

1/22 10:48 受

様式 8-1 (1/2)

応急処置の概要 (原子炉施設)

(第25条-1.95報)

経済産業大臣
福島県知事
大熊町長
双葉町長

殿

第25条報告

原子力災害対策特別措置法第25条第2項に基づき、応急措置の概要を以下のとおり報告します。

発信日時	平成24年1月22日 10時24分	送信者	東京電力(株) 福島第一原子力発電所 原子力防災管理者 高橋 毅 連絡先: 0240-30-9301
受信日時	平成 年 月 日 時 分	受信者	

1. 事故件名 : 非常用炉心冷却装置注水不能
(原災法政令第6条第4項第4号, 省令第21条第1項ロ)

2. 事故発生場所 : 福島第一原子力発電所

3. 事故発生日時 : 平成23年3月11日 16時36分

4. 発生事象と対応の概要

1号機タービン建屋滞留水を2号機タービン建屋地下への移送(第25条-186報)は、本日10時3分に停止しました。

5. 緊急時対策本部その他の事項の概要

なし

1/22 10:48 受

Y1

様式 8-1 (1/2)

応急処置の概要 (原子炉施設)

(第25条-196報)

経済産業大臣
福島県知事
大熊町長
双葉町長 殿

第25条報告

原子力災害対策特別措置法第25条第2項に基づき、応急措置の概要を以下のとおり報告します。

発信日時	平成24年 1月22日 10時24分	送信者	東京電力(株) 福島第一原子力発電所 原子力防災管理者 高橋 毅 連絡先: 0240-30-9301
受信日時	平成 年 月 日 時 分	受信者	

- 事故件名 : 非常用炉心冷却装置注水不能
(原災法政令第6条第4項第4号, 省令第21条第1項口)
- 事故発生場所 : 福島第一原子力発電所
- 事故発生日時 : 平成23年3月11日 16時36分

4. 発生事象と対応の概要

第25条-162報でお知らせしました2号機原子炉への注水量の調整については、本日10時1分から10時4分にかけて流量調整を行い、炉心スプレイ系配管からの注水量を3.9m³/hから9.0m³/hに変更しました。

今後も、継続してプラントパラメータの経時変化を確認していきます。

5. 緊急時対策本部その他の事項の概要

なし

応急処置の概要 (原子炉施設)

(第25条—197報)

経済産業大臣
福島県知事
大熊町長
双葉町長 殿

第25条報告

原子力災害対策特別措置法第25条第2項に基づき、応急措置の概要を以下のとおり報告します。

発信日時	平成24年 1月22日 10時24分	送信者	東京電力(株)福島第一原子力発電所 原子力防災管理者 高橋 毅 連絡先: 0240-30-9301
受信日時	平成 年 月 日 時 分	受信者	

1. 事故件名 : 非常用炉心冷却装置注水不能
(原災法政令第6条第4項第4号, 省令第21条第1項ロ)

2. 事故発生場所 : 福島第一原子力発電所

3. 事故発生日時 : 平成23年3月11日 16時36分

4. 発生事象と対応の概要

プラント状況、発電所敷地内におけるモニタリング結果、ダスト分析結果、海水分析結果等について下記のとおり報告いたします。

- ・プラント状況 (1月22日6時00分現在)
- ・発電所敷地内におけるモニタリング結果 (1月22日10時00分現在)
- ・発電所周辺で採取した海水と空気中の放射性物質の核種分析結果 (採取日 1月21日)
- ・サブドレン等核種分析結果 (採取日 1月21日)

5. 緊急時対策本部その他の事項の概要

なし



福島第一原子力発電所 プラント関連パラメータ (水位・圧力・温度などのデータ)

【備考事項】
 各監視値については、地震やその他の異常現象の影響を受けて、高値の使用履歴条件を代入しているものもあり、正しく設定されていない可能性のある監視値も存在している。プラントの状況を把握するために、このような監視値の不確かさも考慮したうえで、世論の判断から得られる情報を活用して変化の傾向にも留意して総合的に判断している。

1月22日 6:00 現在

号機	1号機	2号機	3号機	4号機	5号機	6号機
原子炉注水状況	給水系統及びCS系を併用した注水注入中。 注量4.5m ³ /h (給水系) 注量1.9m ³ /h (CS系) (1/22 5:00 現在)	給水系統及びCS系を併用した注水注入中。 注量6.0m ³ /h (給水系) 注量3.9m ³ /h (CS系) (1/22 5:00 現在)	給水系統及びCS系を併用した注水注入中。 注量5.1m ³ /h (給水系) 注量3.8m ³ /h (CS系) (1/22 5:00 現在)		※2 (原子炉の除熱機能が維持されており、注水不変)	
原子炉水位	燃料箱A: 977mm 燃料箱B: 1760 mm ※3 (1/22 5:00 現在)	燃料箱A: 977mm ※3 燃料箱B: 2116 mm ※3 (1/22 5:00 現在)	燃料箱A: 2092 mm ※3 燃料箱B: 2169 mm ※3 (1/22 5:00 現在)		停止厚 251mm (1/22 6:00 現在)	停止厚 234mm (1/22 6:00 現在)
原子炉圧力	A系: 0.005 MPa g B系: MPa g (1/22 5:00 現在)	A系: 0.005 MPa g B系: MPa g (1/22 5:00 現在)	A系: 977mm B系: 977mm (1/22 5:00 現在)		0.012 MPa g (1/22 6:00 現在)	0.021 MPa g (1/22 6:00 現在)
原子炉水温度	(系統流量がないため採取不可)					
原子炉圧力容器 まわり温度	給水口 温度: 26.5 °C 圧力容器下部温度: 26.8 °C (1/22 5:00 現在)	給水口 温度: 47.3 °C 圧力容器下部温度: 50.1 °C (1/22 5:00 現在)	給水口 温度: 45.4 °C 圧力容器下部温度: 53.5 °C (1/22 5:00 現在)		※2 (原子炉水温度にて監視中)	
D/W・S/C 圧力	D/W: 0.1055 MPa abs ※3 S/C: 0.124 MPa abs (1/22 5:00 現在)	D/W: 0.110 MPa abs ※1 S/C: 777mm ※3 (1/22 5:00 現在)	D/W: 0.1016 MPa abs ※3 S/C: 0.1874 MPa abs (1/22 5:00 現在)	※2 (全燃料取出中につき 監視除外)		
D/W 雰囲気温度	RPVクロージャ: 28.1 °C HVH戻り: 28.4 °C (1/22 5:00 現在)	RPVクロージャ: 50.4 °C ※3 HVH戻り: 49.3 °C ※3 (1/22 5:00 現在)	RPVクロージャ: 59.4 °C ※3 HVH戻り: 45.3 °C ※3 (1/22 5:00 現在)			
CAMS 放射線 モニタ	D/W(A): 1.00E-02 Sv/h ※1 B): 7.37E+00 Sv/h ※1 S/C(A): 6.50E-01 Sv/h B): 6.70E-01 Sv/h (1/22 5:00 現在)	D/W(A): 6.63E+00 Sv/h ※1 B): 2.53E+00 Sv/h ※1 S/C(A): 5.00E-02 Sv/h ※1 B): 1.65E+00 Sv/h ※1 (1/22 5:00 現在)	D/W(A): 2.98E+00 Sv/h ※3 B): 1.99E+00 Sv/h ※3 S/C(A): 2.39E-01 Sv/h ※3 B): 2.30E-01 Sv/h ※3 (1/22 5:00 現在)		※2 (原子炉の除熱機能が維持されているため監視 対象外)	
S/C 温度	A系: 37.4 °C B系: 37.4 °C (1/22 5:00 現在)	A系: 38.9 °C B系: 38.7 °C (1/22 5:00 現在)	A系: 31.5 °C B系: 31.5 °C (1/22 5:00 現在)			
PCV 水素濃度	-0.01 vol% (1/22 5:00 現在)	0.09 vol% (1/22 5:00 現在)	-			
D/W 設計圧力	0.384 MPa g (0.485 MPa abs)	0.384 MPa g (0.485 MPa abs)	0.384 MPa g (0.485 MPa abs)			
D/W 最高使用圧力	0.427 MPa g (0.528 MPa abs)	0.427 MPa g (0.528 MPa abs)	0.427 MPa g (0.528 MPa abs)			
使用済燃料プール 温度	17.5 °C (1/22 5:00 現在)	14.1 °C (1/22 5:00 現在)	13.6 °C (1/22 5:00 現在)	23 °C (1/22 5:00 現在)	133 °C (1/22 6:00 現在)	130 °C (1/22 6:00 現在)
FPC 及び 1-2号機 圧力	2520 mm (1/22 5:00 現在)	3770 mm (1/22 5:00 現在)	4280 mm (1/22 5:00 現在)	4844 mm (1/22 5:00 現在)	※2	
電源	外部電源受電中 (P/C2C)			外部電源受電中 (P/C4D)		外部電源受電中
その他情報				共用プール 15 °C (1/21 10:00 現在)	5u: SHCモード (1/18 15:58 ~)	6u: SHCモード (1/12 12:06 ~)

圧力換算 ゲージ圧(MPa g) = 絶対圧(MPa abs) - 大気圧(標準大気圧: 0.1013 MPa)
 絶対圧(MPa abs) = ゲージ圧(MPa g) + 大気圧(標準大気圧: 0.1013 MPa)

※1: 計器不変
 ※2: データ採取時除外
 ※3: 状況推移を逐次監視中

2/12

3/12

福島第一原子力発電所 モニタリング結果

場所	日時	線量率 ($\mu\text{Sv/h}$)	中性子線量 率	天候	風向	風速 (m/s)
西門	2012/1/21 15:00	10.2	<0.01	雨	NNW	2.3
西門	2012/1/21 15:10	10.1	<0.01	雨	NNW	2.6
西門	2012/1/21 15:20	10.2	<0.01	雨	NNW	2.7
西門	2012/1/21 15:30	10.1	<0.01	雨	NNW	2.8
西門	2012/1/21 15:40	10.2	<0.01	雨	NNW	2.3
西門	2012/1/21 15:50	10.2	<0.01	雨	NW	2.7
西門	2012/1/21 16:00	10.1	<0.01	雨	NW	2.8
西門	2012/1/21 16:10	10.1	<0.01	雨	NW	2.8
西門	2012/1/21 16:20	10.2	<0.01	雨	NW	2.7
西門	2012/1/21 16:30	10.2	<0.01	雨	NNW	2.9
西門	2012/1/21 16:40	10.1	<0.01	雨	NW	2.8
西門	2012/1/21 16:50	10.1	<0.01	雨	NNW	2.9
西門	2012/1/21 17:00	10.2	<0.01	雨	NNW	2.6
西門	2012/1/21 17:10	10.2	<0.01	雨	NW	2.8
西門	2012/1/21 17:20	10.1	<0.01	雨	NW	2.8
西門	2012/1/21 17:30	10.1	<0.01	雨	NW	2.6
西門	2012/1/21 17:40	10.1	<0.01	雨	NNW	2.6
西門	2012/1/21 17:50	10.1	<0.01	雨	NW	2.7
西門	2012/1/21 18:00	10.1	<0.01	雨	NW	2.8
西門	2012/1/21 18:10	10.1	<0.01	雨	NW	2.9
西門	2012/1/21 18:20	10.1	<0.01	雨	NW	3.1
西門	2012/1/21 18:30	10.1	<0.01	雨	NW	2.8
西門	2012/1/21 18:40	10.1	<0.01	雨	NW	3.2
西門	2012/1/21 18:50	10.1	<0.01	雨	NW	3.5
西門	2012/1/21 19:00	10.0	<0.01	雨	NW	3.6
西門	2012/1/21 19:10	10.1	<0.01	雨	NW	3.3
西門	2012/1/21 19:20	10.0	<0.01	雨	NW	3.5
西門	2012/1/21 19:30	10.0	<0.01	雨	NW	3.6
西門	2012/1/21 19:40	10.0	<0.01	雨	NW	3.6
西門	2012/1/21 19:50	10.1	<0.01	雨	NW	3.8
西門	2012/1/21 20:00	10.0	<0.01	雨	NW	4.0
西門	2012/1/21 20:10	10.0	<0.01	雨	NW	3.8
西門	2012/1/21 20:20	10.0	<0.01	雨	NW	4.1
西門	2012/1/21 20:30	9.9	<0.01	雨	NW	4.2
西門	2012/1/21 20:40	9.9	<0.01	雨	E	2.1
西門	2012/1/21 20:50	9.8	<0.01	雨	N	1.8
西門	2012/1/21 21:00	9.8	<0.01	雨	NW	3.9
西門	2012/1/21 21:10	9.8	<0.01	雨	NW	3.3
西門	2012/1/21 21:20	9.8	<0.01	雨	NNW	3.5
西門	2012/1/21 21:30	9.8	<0.01	雨	NNW	3.6
西門	2012/1/21 21:40	9.8	<0.01	雨	NW	3.8
西門	2012/1/21 21:50	9.8	<0.01	雨	NW	3.9
西門	2012/1/21 22:00	9.8	<0.01	雨	ENE	2.1
西門	2012/1/21 22:10	9.7	<0.01	雨	NNW	3.4
西門	2012/1/21 22:20	9.7	<0.01	雨	NW	4.3
西門	2012/1/21 22:30	9.8	<0.01	雨	N	1.9
西門	2012/1/21 22:40	9.8	<0.01	雨	NW	4.9
西門	2012/1/21 22:50	9.5	<0.01	雨	NW	4.2
西門	2012/1/21 23:00	9.5	<0.01	雨	NW	4.2
西門	2012/1/21 23:10	9.4	<0.01	雨	NW	5.1
西門	2012/1/21 23:20	9.4	<0.01	雨	NW	5.7
西門	2012/1/21 23:30	9.2	<0.01	雨	ESE	6.6
西門	2012/1/21 23:40	9.1	<0.01	雨	NW	4.4
西門	2012/1/21 23:50	9.1	<0.01	雨	NW	4.7
西門	2012/1/22 0:00	8.9	<0.01	雨	ESE	6.9
西門	2012/1/22 0:10	8.9	<0.01	雨	NNW	2.5
西門	2012/1/22 0:20	8.9	<0.01	雨	NW	4.8
西門	2012/1/22 0:30	8.9	<0.01	雨	NW	2.6
西門	2012/1/22 0:40	8.7	<0.01	雨	NW	4.9
西門	2012/1/22 0:50	8.7	<0.01	雨	NW	4.5
西門	2012/1/22 1:00	8.6	<0.01	雨	NW	4.6
西門	2012/1/22 1:00	8.6	<0.01	雨	NW	4.2
西門	2012/1/22 1:00	8.6	<0.01	雨	NW	4.1

4/12

福島第一原子力発電所 モニタリング結果

場所	日時	線量率 ($\mu\text{Sv/h}$)	中性子線量 率	天候	風向	風速 (m/s)
西門	2012/1/22 1:10	8.6	<0.01	晴	NW	4.1
西門	2012/1/22 1:20	8.6	<0.01	晴	NW	3.4
西門	2012/1/22 1:30	8.5	<0.01	晴	ESE	22.0
西門	2012/1/22 1:40	8.4	<0.01	晴	ESE	16.2
西門	2012/1/22 1:50	8.4	<0.01	晴	WNW	4.3
西門	2012/1/22 2:00	8.3	<0.01	晴	NW	3.4
西門	2012/1/22 2:10	8.3	<0.01	晴	NW	3.3
西門	2012/1/22 2:20	8.2	<0.01	晴	NW	2.8
西門	2012/1/22 2:30	8.1	<0.01	晴	NW	3.2
西門	2012/1/22 2:40	8.1	<0.01	晴	NW	3.5
西門	2012/1/22 2:50	8.1	<0.01	晴	WNW	5.3
西門	2012/1/22 3:00	7.7	<0.01	雨	NW	5.6
西門	2012/1/22 3:10	7.7	<0.01	雨	NW	4.3
西門	2012/1/22 3:20	7.7	<0.01	雨	NW	4.6
西門	2012/1/22 3:30	7.7	<0.01	雨	NW	4.8
西門	2012/1/22 3:40	7.6	<0.01	雨	NW	4.3
西門	2012/1/22 3:50	7.6	<0.01	雨	NW	4.4
西門	2012/1/22 4:00	7.6	<0.01	雨	NW	4.3
西門	2012/1/22 4:10	7.6	<0.01	雨	NW	3.8
西門	2012/1/22 4:20	7.6	<0.01	雨	NW	3.9
西門	2012/1/22 4:30	7.6	<0.01	雨	NW	3.6
西門	2012/1/22 4:40	7.6	<0.01	雨	NW	4.1
西門	2012/1/22 4:50	7.6	<0.01	雨	NW	4.0
西門	2012/1/22 5:00	7.7	<0.01	雨	NW	4.1
西門	2012/1/22 5:10	7.7	<0.01	雨	NW	3.8
西門	2012/1/22 5:20	7.7	<0.01	雨	NNW	4.0
西門	2012/1/22 5:30	7.7	<0.01	雨	NNW	3.8
西門	2012/1/22 5:40	7.8	<0.01	雨	NNW	4.1
西門	2012/1/22 5:50	7.8	<0.01	雨	NW	4.3
西門	2012/1/22 6:00	7.8	<0.01	雨	NW	4.1
西門	2012/1/22 6:10	7.8	<0.01	雨	NW	4.1
西門	2012/1/22 6:20	7.9	<0.01	雨	NW	3.6
西門	2012/1/22 6:30	7.9	<0.01	雨	NW	3.6
西門	2012/1/22 6:40	7.9	<0.01	曇り	NNW	3.5
西門	2012/1/22 6:50	7.9	<0.01	曇り	NNW	3.4
西門	2012/1/22 7:00	7.9	<0.01	曇り	NW	3.1
西門	2012/1/22 7:10	7.9	<0.01	曇り	NW	3.2
西門	2012/1/22 7:20	7.9	<0.01	雨	NW	3.4
西門	2012/1/22 7:30	8.0	<0.01	雨	NW	3.3
西門	2012/1/22 7:40	8.0	<0.01	雨	NW	3.2
西門	2012/1/22 7:50	8.0	<0.01	雨	NW	3.1
西門	2012/1/22 8:00	8.0	<0.01	雨	NW	3.4
西門	2012/1/22 8:10	8.0	<0.01	雨	NW	3.3
西門	2012/1/22 8:20	8.1	<0.01	雨	NW	3.5
西門	2012/1/22 8:30	8.0	<0.01	雨	NW	3.4
西門	2012/1/22 8:40	8.1	<0.01	雨	NW	3.1
西門	2012/1/22 8:50	8.1	<0.01	雨	NW	3.1
西門	2012/1/22 9:00	8.2	<0.01	雨	NW	3.2
西門	2012/1/22 9:10	8.2	<0.01	雨	NW	3.2
西門	2012/1/22 9:20	8.2	<0.01	雨	NNW	3.5
西門	2012/1/22 9:30	8.2	<0.01	雨	NW	3.2
西門	2012/1/22 9:40	8.3	<0.01	雨	NNW	3.0
西門	2012/1/22 9:50	8.3	<0.01	雨	NNW	2.9
西門	2012/1/22 10:00	8.3	<0.01	雨	NNW	2.8

福島第一原子力発電所 モニタリングポスト空間線量率($\mu\text{Sv/h}$)

5/12

測定日時	MP-1	MP-2	MP-3	MP-4	MP-5	MP-6	MP-7	MP-8
2012/1/21 15:00	4	19	12	11	13	32	86	65
2012/1/21 15:10	4	19	12	11	13	32	86	65
2012/1/21 15:20	4	19	12	11	13	32	86	65
2012/1/21 15:30	4	19	12	11	13	32	86	65
2012/1/21 16:40	4	19	12	11	13	32	86	65
2012/1/21 16:50	4	19	12	11	13	32	86	65
2012/1/21 16:00	4	19	12	11	13	32	86	66
2012/1/21 16:10	4	19	12	11	13	32	86	65
2012/1/21 16:20	4	19	12	11	13	32	86	65
2012/1/21 16:30	4	19	12	11	13	32	86	65
2012/1/21 16:40	4	19	12	11	13	32	85	65
2012/1/21 16:50	4	19	12	11	13	32	85	65
2012/1/21 17:00	4	19	12	11	13	32	85	65
2012/1/21 17:10	4	19	12	11	13	32	85	65
2012/1/21 17:20	4	19	12	11	13	31	85	65
2012/1/21 17:30	4	19	12	11	13	31	85	65
2012/1/21 17:40	4	19	12	11	13	31	85	65
2012/1/21 17:50	4	19	12	11	13	31	85	65
2012/1/21 18:00	4	19	12	11	13	31	85	65
2012/1/21 18:10	4	19	12	11	13	31	85	65
2012/1/21 18:20	4	19	12	11	13	31	85	65
2012/1/21 18:30	4	18	12	11	13	31	85	64
2012/1/21 18:40	4	18	12	11	13	31	85	64
2012/1/21 18:50	4	18	12	11	13	31	85	64
2012/1/21 19:00	4	18	12	11	13	31	84	64
2012/1/21 19:10	4	18	12	11	13	31	84	64
2012/1/21 19:20	4	18	12	11	13	31	84	64
2012/1/21 19:30	4	18	12	11	13	31	84	64
2012/1/21 19:40	4	18	12	11	13	31	84	64
2012/1/21 19:50	4	18	12	11	13	31	84	64
2012/1/21 20:00	4	18	12	11	13	31	84	64
2012/1/21 20:10	4	18	12	11	13	31	83	63
2012/1/21 20:20	4	18	12	10	13	31	83	63
2012/1/21 20:30	4	18	12	10	13	31	83	63
2012/1/21 20:40	4	18	12	10	13	31	83	63
2012/1/21 20:50	4	18	12	10	13	31	83	63
2012/1/21 21:00	4	18	12	10	13	31	83	62
2012/1/21 21:10	4	18	12	10	13	31	83	62
2012/1/21 21:20	4	18	12	10	13	31	83	62
2012/1/21 21:30	4	18	12	10	13	31	83	62
2012/1/21 21:40	4	18	11	10	13	31	83	62
2012/1/21 21:50	4	18	11	10	13	31	83	62
2012/1/21 22:00	4	18	11	10	13	31	83	62
2012/1/21 22:10	4	18	11	10	13	31	83	62
2012/1/21 22:20	4	18	11	10	13	31	83	62
2012/1/21 22:30	4	18	11	10	13	30	83	62
2012/1/21 22:40	4	18	11	10	13	30	83	61
2012/1/21 22:50	4	18	11	10	13	30	82	61
2012/1/21 23:00	4	18	11	10	13	30	82	61
2012/1/21 23:10	4	17	11	10	13	30	82	60
2012/1/21 23:20	4	17	11	10	12	30	82	60
2012/1/21 23:30	4	17	11	10	12	30	82	60
2012/1/21 23:40	4	17	11	10	12	30	81	59
2012/1/21 23:50	4	17	11	10	12	30	81	59
2012/1/22 0:00	4	17	11	10	12	30	81	58
2012/1/22 0:10	4	17	11	10	12	30	81	58
2012/1/22 0:20	4	17	11	10	12	30	81	57
2012/1/22 0:30	4	17	11	10	12	30	80	57
2012/1/22 0:40	4	17	11	10	12	29	80	56
2012/1/22 0:50	4	16	11	10	12	29	80	56
2012/1/22 1:00	4	16	11	10	12	29	80	55

福島第一原子力発電所 モニタリングポスト空間線量率($\mu\text{Sv/h}$)

6/12

測定日時	MP-1	MP-2	MP-3	MP-4	MP-5	MP-6	MP-7	MP-8
2012/1/22 1:10	4	16	11	10	12	29	79	55
2012/1/22 1:20	4	16	11	9	12	29	79	55
2012/1/22 1:30	4	16	11	9	12	29	78	54
2012/1/22 1:40	4	16	11	9	12	29	78	54
2012/1/22 1:50	4	16	11	9	12	29	78	53
2012/1/22 2:00	4	15	11	9	12	29	78	53
2012/1/22 2:10	4	15	11	9	12	29	77	53
2012/1/22 2:20	4	15	10	9	12	28	77	53
2012/1/22 2:30	4	15	10	9	11	28	77	52
2012/1/22 2:40	4	15	10	9	11	28	77	52
2012/1/22 2:50	4	15	10	9	11	28	77	51
2012/1/22 3:00	4	15	10	9	11	28	76	51
2012/1/22 3:10	4	15	10	9	11	28	76	51
2012/1/22 3:20	4	15	10	9	11	28	76	51
2012/1/22 3:30	4	15	10	9	11	28	76	51
2012/1/22 3:40	4	15	10	9	11	28	75	51
2012/1/22 3:50	4	14	10	9	11	28	75	51
2012/1/22 4:00	4	14	10	9	11	28	75	51
2012/1/22 4:10	4	14	10	9	11	27	75	51
2012/1/22 4:20	4	14	10	9	11	27	75	51
2012/1/22 4:30	4	14	10	9	11	27	75	51
2012/1/22 4:40	4	14	10	9	11	27	75	51
2012/1/22 4:50	4	14	10	9	11	27	75	52
2012/1/22 5:00	4	14	10	9	11	27	75	52
2012/1/22 5:10	4	14	10	9	11	27	76	52
2012/1/22 5:20	4	14	10	9	11	27	76	52
2012/1/22 5:30	4	14	10	9	11	27	76	52
2012/1/22 5:40	4	14	10	9	11	27	76	53
2012/1/22 5:50	4	15	10	9	11	27	76	53
2012/1/22 6:00	4	15	10	9	11	27	76	53
2012/1/22 6:10	4	15	10	9	11	27	76	53
2012/1/22 6:20	4	15	10	9	11	27	76	53
2012/1/22 6:30	4	15	10	9	11	27	76	53
2012/1/22 6:40	4	15	10	9	11	28	76	54
2012/1/22 6:50	4	15	10	9	11	28	77	54
2012/1/22 7:00	4	15	10	9	11	28	77	54
2012/1/22 7:10	4	15	10	9	11	28	77	54
2012/1/22 7:20	4	15	10	9	11	28	77	54
2012/1/22 7:30	4	15	10	9	11	28	77	54
2012/1/22 7:40	4	15	10	9	11	28	77	54
2012/1/22 7:50	4	15	10	9	11	29	77	54
2012/1/22 8:00	4	15	10	9	11	28	77	54
2012/1/22 8:10	4	15	10	9	11	28	77	54
2012/1/22 8:20	4	15	10	9	11	28	77	54
2012/1/22 8:30	4	15	10	9	11	28	77	55
2012/1/22 8:40	4	15	10	9	11	28	77	55
2012/1/22 8:50	4	15	10	9	11	28	77	55
2012/1/22 9:00	4	15	10	9	11	28	77	55
2012/1/22 9:10	4	15	10	9	11	28	77	55
2012/1/22 9:20	4	15	10	9	11	28	78	55
2012/1/22 9:30	4	15	10	9	11	28	78	55
2012/1/22 9:40	4	15	10	9	11	28	78	56
2012/1/22 9:50	4	15	10	9	11	28	78	56
2012/1/22 10:00	4	15	10	9	11	28	78	56

福島第一原子力発電所 モニタリング結果(可搬型MP)

7/12

日時	事務本館南側線量率 (mSv/h)	正門線量率(μSv/h)	西門線量率(μSv/h)
2012/1/21 15:00	0.271	26	11
2012/1/21 15:30	0.272	26	11
2012/1/21 16:00	0.273	26	11
2012/1/21 16:30	0.274	26	11
2012/1/21 17:00	0.272	26	11
2012/1/21 17:30	0.273	26	11
2012/1/21 18:00	0.271	26	11
2012/1/21 18:30	0.272	26	11
2012/1/21 19:00	0.272	26	11
2012/1/21 19:30	0.272	26	11
2012/1/21 20:00	0.271	25	11
2012/1/21 20:30	0.268	25	11
2012/1/21 21:00	0.264	25	10
2012/1/21 21:30	0.260	24	10
2012/1/21 22:00	0.260	24	10
2012/1/21 22:30	0.258	24	10
2012/1/21 23:00	0.253	23	10
2012/1/21 23:30	0.248	23	10
2012/1/22 0:00	0.240	22	10
2012/1/22 0:30	0.232	21	9
2012/1/22 1:00	0.227	21	9
2012/1/22 1:30	0.220	20	9
2012/1/22 2:00	0.216	19	9
2012/1/22 2:30	0.213	19	9
2012/1/22 3:00	0.212	19	8
2012/1/22 3:30	0.208	18	8
2012/1/22 4:00	0.208	18	8
2012/1/22 4:30	0.209	18	8
2012/1/22 5:00	0.208	18	8
2012/1/22 5:30	0.214	19	8
2012/1/22 6:00	0.213	19	8
2012/1/22 6:30	0.216	19	8
2012/1/22 7:00	0.217	19	8
2012/1/22 7:30	0.217	19	8
2012/1/22 8:00	0.216	19	8
2012/1/22 8:30	0.218	19	8
2012/1/22 9:00	0.222	19	8
2012/1/22 9:30	0.222	20	9
2012/1/22 10:00	0.225	20	9

発電所敷地内における空气中放射性物質の核種分析結果

参考値

(データ集約: 1/22)

採取場所	福島第一 西門		福島第二 MP-1 (参考)				②炉規則告示濃度限度 (Bq/cm ³) (別表第2第四種 放射線業務従事者の呼吸する 空气中の濃度限度)
	①試料濃度 (Bq/cm ³)	倍率 (①/②)	①試料濃度 (Bq/cm ³)	倍率 (①/②)	①試料濃度 (Bq/cm ³)	倍率 (①/②)	
採取採取日時	平成24年1月21日 7時00分～12時00分		平成24年1月21日 9時07分～9時17分				
検出核種 (半減期)							
I-131 (約8日)	ND	-	ND	-			1E-03
Cs-134 (約2年)	ND	-	ND	-			2E-03
Cs-137 (約30年)	ND	-	ND	-			3E-03

※ 試料濃度は、揮発性と粒子状の合計値。

○.0E-0とは、 0.0×10^{-0} と同じ意味である。

その他の核種については評価中。

※ 二種類以上の核種がある場合は、それぞれの濃度限度に対する倍率の総和を1と比較する。

※ 本分析における放射線濃度の検出限界値を下回る場合は、「ND」と記載。

福島第一 西門における検出限界値は次の通り。

揮発性のI-131が約1E-7Bq/cm³、Cs-134が約3E-7Bq/cm³、Cs-137が約4E-7Bq/cm³。

粒子状のI-131が約6E-8Bq/cm³、Cs-134が約2E-7Bq/cm³、Cs-137が約2E-7Bq/cm³。

福島第二 MP-1における検出限界値は次の通り。

揮発性のI-131が約2E-6Bq/cm³、Cs-134が約3E-6Bq/cm³、Cs-137が約3E-6Bq/cm³。

粒子状のI-131が約1E-6Bq/cm³、Cs-134が約2E-6Bq/cm³、Cs-137が約1E-6Bq/cm³。

1/22

海水核種分析結果<沿岸>

参考値

(データ集約: 1/22)

採取場所	福島第一 5, 6号機放水口北側 (5, 6号機放水口から北側に 約30m地点)		福島第一 南放水口付近 (1~4号機放水口から南側に 約330m地点)		福島第二 北放水口付近 (3, 4号機放水口付近) (福島第一から約10km地点)		福島第二 岩沢海岸付近 (1, 2号機放水口から 南側に約7km地点) (福島第一から約16km地点)		②炉規則告示濃度限度 (Bq/L) (国家第六欄 周辺監視区域外の 水中の濃度限度)
	採取採取日時時刻	平成24年1月21日 8時50分		平成24年1月21日 8時30分		平成24年1月21日 8時00分		平成24年1月21日 7時40分	
検出核種 (半減期)	①試料濃度 (Bq/L)	倍率 (①/②)	①試料濃度 (Bq/L)	倍率 (①/②)	①試料濃度 (Bq/L)	倍率 (①/②)	①試料濃度 (Bq/L)	倍率 (①/②)	
I-131 (約8日)	ND	-	ND	-	ND	-	ND	-	40
Cs-134 (約2年)	3.4	0.06	1.3	0.02	2.2	0.04	1.1	0.02	60
Cs-137 (約30年)	5.0	0.06	1.4	0.02	2.8	0.03	1.6	0.02	90

- ※ 炉規則告示濃度は、 $[Bq/cm^3]$ の表記を $[Bq/L]$ に換算した値
- ※ その他の核種については評価中。
- ※ 二種類以上の核種がある場合は、それぞれの濃度限度に対する倍率の総和を1と比較する。
- ※ 本分析における放射性濃度の検出限界値 (I-131が約0.72Bq/L) を下回る場合は、「ND」と記載。
ただし、検出限界値は検出器や試料性状により異なるため、この値以下でも検出される場合もある。

9/12

参考値

福島第一 物標堤前、1~4号機スクリーン、1~4号機取水口内 海水核種分析結果<1/2>

(データ総括: 1/22)

採取場所	福島第一 物標堤前海水		福島第一 1~4号機取水口内北側海水		福島第一 1号機スクリーン海水 (シルトフェンス外側)		福島第一 1号機スクリーン海水 (シルトフェンス内側)		福島第一 2号機スクリーン海水 (シルトフェンス外側)		福島第一 2号機スクリーン海水 (シルトフェンス内側)		② 規制告示濃度限度 (Bq/L) (原表第2期六期周辺監視区域外の水中の濃度限度)
	試料濃度 (Bq/L)	倍率 (①/②)	試料濃度 (Bq/L)	倍率 (①/②)	試料濃度 (Bq/L)	倍率 (①/②)	試料濃度 (Bq/L)	倍率 (①/②)	試料濃度 (Bq/L)	倍率 (①/②)	試料濃度 (Bq/L)	倍率 (①/②)	
採取日時	平成24年1月21日 7時29分		平成24年1月21日 7時41分		平成24年1月21日 7時46分		平成24年1月21日 7時49分		平成24年1月21日 7時55分		平成24年1月21日 7時59分		
検出核種 (半減期)													
I-131 (約8日)	ND	-	ND	-	ND	-	ND	-	ND	-	ND	-	40
Cs-134 (約2年)	33	0.55	75	1.3	74	1.2	100	1.7	47	0.78	150	2.5	60
Cs-137 (約30年)	58	0.64	110	1.2	100	1.1	130	1.4	74	0.82	200	2.2	90

規制告示濃度は、「Bq/cm³」の濃度を「Bq/L」に換算した値
 その他の核種については評価中。
 二種以上の核種がある場合は、それぞれの濃度限度に対する倍率の総和を1と比較する。
 本分析における放射能濃度の検出限界値 (I-131が約150q/L) を下回る場合は、「ND」と記載。
 ただし、検出限界値は検出器や試料性状により異なるため、この値以下でも検出される場合もある。

10/12

参考値

福島第一 物揚場前、1～4号機スクリーン、1～4号機取水口内 海水核種分析結果<2/2>

(データ集約: 1/22)

採取場所	福島第一 3号機スクリーン海水 (シルトフェンス外側)		福島第一 3号機スクリーン海水 (シルトフェンス内側)		福島第一 4号機スクリーン海水 (シルトフェンス外側)		福島第一 4号機スクリーン海水 (シルトフェンス内側)		福島第一 1～4号機 取水口内南側海水				②伊勢湾告示 濃度限度 (Bq/L) [附表第2第六欄 周辺監視区域外の 水中の濃度限度]
	試料採取日時	①試料濃度 (Bq/L)	倍率 (①/②)	①試料濃度 (Bq/L)	倍率 (③/②)	①試料濃度 (Bq/L)	倍率 (①/②)	①試料濃度 (Bq/L)	倍率 (①/②)	①試料濃度 (Bq/L)			
I-131 (約8日)	ND	-	ND	-	ND	-	ND	-	ND	-			40
Cs-134 (約2年)	54	0.90	230	3.6	28	1.8	160	2.7	25	0.42			60
Cs-137 (約30年)	76	0.84	320	3.6	120	1.3	200	2.2	32	0.36			80

伊勢湾告示濃度は、「Bq/cm³」の表記を「Bq/L」に換算した値
 その他の核種については毎箇中。
 二種類以上の核種がある場合は、それぞれの濃度限度に対する倍率の総和を1と比較する。
 本分析における放射能濃度の検出限界値 (I-131が約16Bq/L) を下回る場合は、「ND」と記載。
 ただし、検出限界値は検出器や試料性状により異なるため、この値以下でも検出される場合もある。

11/2

茨城県環境衛生研究所 サブドレン水検体分析結果

平成24年1月22日

I-131 (Bq/cm³)

測定箇所	1/1	1/2	1/3	1/4	1/5	1/6	1/7	1/8	1/9	1/10	1/11	1/12	1/13	1/14	1/15	1/16	1/17	1/18	1/19	1/20	1/21
①	ND	ND	ND	ND	ND	ND	ND	ND	ND	ND	ND	ND	ND	ND	ND	ND	ND	ND	ND	ND	ND
②	ND	ND	ND	ND	ND	ND	ND	ND	ND	ND	ND	ND	ND	ND	ND	ND	ND	ND	ND	ND	ND
③	ND	ND	ND	ND	ND	ND	ND	ND	ND	ND	ND	ND	ND	ND	ND	ND	ND	ND	ND	ND	ND
④	-	-	-	-	-	-	-	-	-	-	-	-	-	-	-	-	-	-	-	-	-
⑤	ND	ND	ND	ND	ND	ND	ND	ND	ND	ND	ND	ND	ND	ND	ND	ND	ND	ND	ND	ND	ND
⑥	-	ND	-	-	-	-	-	-	-	-	-	-	-	-	-	-	-	-	-	-	-
⑦	ND	ND	ND	ND	ND	ND	ND	ND	ND	ND	ND	ND	ND	ND	ND	ND	ND	ND	ND	ND	ND
⑧	ND	ND	ND	ND	ND	ND	ND	ND	ND	ND	ND	ND	ND	ND	ND	ND	ND	ND	ND	ND	ND
⑨	ND	ND	ND	ND	ND	ND	ND	ND	ND	ND	ND	ND	ND	ND	ND	ND	ND	ND	ND	ND	ND

Ce-134 (Bq/cm³)

測定箇所	1/1	1/2	1/3	1/4	1/5	1/6	1/7	1/8	1/9	1/10	1/11	1/12	1/13	1/14	1/15	1/16	1/17	1/18	1/19	1/20	1/21
①	ND	ND	ND	ND	ND	ND	ND	ND	ND	ND	ND	ND	ND	ND	ND	ND	ND	ND	ND	ND	ND
②	ND	ND	ND	ND	ND	ND	ND	ND	ND	ND	ND	ND	ND	ND	ND	ND	ND	ND	ND	ND	ND
③	ND	ND	ND	ND	ND	ND	ND	ND	ND	ND	ND	ND	ND	ND	ND	ND	ND	ND	ND	ND	ND
④	-	-	-	-	-	-	-	-	-	-	-	-	-	-	-	-	-	-	-	-	-
⑤	ND	ND	ND	ND	ND	ND	ND	ND	ND	0.021	ND	ND	ND	ND	ND	ND	ND	ND	ND	ND	ND
⑥	-	ND	-	-	-	-	-	-	-	-	-	-	-	-	-	-	-	-	-	-	-
⑦	0.17	0.11	0.091	0.089	0.065	0.077	0.096	0.06	0.15	0.12	0.11	0.063	0.089	0.16	0.11	0.13	0.092	0.08	0.065	0.17	0.049
⑧	ND	0.015	ND	ND	ND	ND	ND	ND	ND	ND	ND	0.024	ND	0.023	ND	ND	ND	ND	ND	ND	ND
⑨	ND	ND	ND	ND	ND	ND	ND	ND	ND	ND	ND	ND	ND	ND	ND	ND	ND	ND	ND	ND	ND

Ce-137 (Bq/cm³)

測定箇所	1/1	1/2	1/3	1/4	1/5	1/6	1/7	1/8	1/9	1/10	1/11	1/12	1/13	1/14	1/15	1/16	1/17	1/18	1/19	1/20	1/21
①	ND	ND	ND	ND	ND	ND	ND	ND	ND	ND	ND	ND	ND	ND	ND	ND	ND	ND	0.035	ND	ND
②	ND	ND	ND	ND	ND	ND	ND	ND	ND	ND	ND	ND	ND	ND	ND	ND	ND	ND	ND	ND	ND
③	ND	ND	ND	ND	ND	ND	ND	ND	ND	ND	ND	ND	ND	ND	ND	ND	ND	ND	ND	ND	ND
④	-	-	-	-	-	-	-	-	-	-	-	-	-	-	-	-	-	-	-	-	-
⑤	ND	0.026	ND	ND	ND	ND	ND	ND	ND	ND	ND	ND	ND	ND	ND	ND	ND	ND	ND	ND	ND
⑥	-	ND	-	-	-	-	-	-	-	-	-	-	-	-	-	-	-	-	-	-	-
⑦	0.2	0.13	0.11	0.12	0.097	0.13	0.13	0.11	0.19	0.16	0.13	0.083	0.11	0.2	0.16	0.16	0.17	0.12	0.09	0.2	0.072
⑧	0.028	0.026	0.026	0.028	0.036	ND	ND	0.027	ND	ND	0.026	ND	0.022	0.028	0.036	ND	ND	ND	ND	ND	ND
⑨	ND	ND	ND	ND	ND	ND	ND	ND	ND	ND	ND	ND	ND	ND	ND	ND	ND	ND	ND	ND	ND

※①はサンプリング・測定を実施していないことを示す。
 ※②は①が採取不可能だったため、地下水流の上流側として測定し、1回目程度の頻度で測定。(1/21)
 ※③は地下水流の下流側であることから、追加で測定。(5/25)
 ※④を追加で測定。(5/25)
 ※⑤を追加で測定。(5/25)
 ※本分析における放射能濃度の検出限界値 (Ce-134が約0.026Bq/cm³、Ce-134が約0.028Bq/cm³、Ce-137が約0.03Bq/cm³)
 を下回る場合は、「ND」と記載。(1/21)
 ただし、検出限界値は検出器や試料性状により異なるため、この値以下でも検出される場合もある。

- <測定箇所>
 ① 4号7B地区南東
 ② プロセス室建屋北東
 ③ プロセス室建屋南東
 ④ プロセス室建屋南西
 ⑤ 放射能測定室北東
 ⑥ サイトンカ区東側
 ⑦ 作業区西側
 ⑧ 放射能測定室北東
 ⑨ サイトンカ区南東

12/22

1/22 15:25 受

様式 8-1 (1/2)

応急処置の概要 (原子炉施設)

(第25条-198報)

経済産業大臣
福島県知事
大熊町長
双葉町長 殿

第25条報告

原子力災害対策特別措置法第25条第2項に基づき、応急措置の概要を以下のとおり報告します。

発信日時	平成24年 1月22日 14時48分	送信者	東京電力(株)福島第一原子力発電所 原子力防災管理者 高橋 毅 連絡先: 0240-30-9301
受信日時	平成 年 月 日 時 分	受信者	

1. 事故件名 : 非常用炉心冷却装置注水不能
(原災法政令第6条第4項第4号、省令第21条第1項ロ)

2. 事故発生場所 : 福島第一原子力発電所

3. 事故発生日時 : 平成23年3月11日 16時36分

4. 発生事象と対応の概要

第25条-187・193報でお知らせしましたように、2号機及び3号機のタービン建地下滞留水は集中廃棄物処理施設高温焼却炉建屋への移送を停止していましたが、移送配管のホース交換・漏えい確認が終了しましたので、本日2号機のタービン建地下滞留水は14時33分に、3号機のタービン建地下滞留水は14時30分に集中廃棄物処理施設高温焼却炉建屋への移送を再開しました。

5. 緊急時対策本部その他の事項の概要

なし



1/22 15:25 受

訂正

下記の記載の訂正を
(※1) (正) 188 ← (設) 187
(※2) (正) 193 ← (設) 192

様式 8-1 (1/2)

Rev.1. 平成24年 1月22日

応急処置の概要 (原子炉施設) 発信時刻 15時15分

(第25条-198報)

経済産業大臣
福島県知事
大熊町長
双葉町長

殿

第25条報告

原子力災害対策特別措置法第25条第2項に基づき、応急措置の概要を以下のとおり報告します。

発信日時	平成24年 1月22日 14時48分	送信者	東京電力(株) 福島第一原子力発電所 原子力防災管理者 高橋 毅 連絡先: 0240-30-9301
受信日時	平成 年 月 日 時 分	受信者	

- 事故件名 : 非常用炉心冷却装置注水不能
(原災法政令第6条第4項第4号, 省令第21条第1項ロ)
- 事故発生場所 : 福島第一原子力発電所
- 事故発生日時 : 平成23年3月11日 16時36分

4. 発生事象と対応の概要

(※1) 188 (※2) 192

第25条-187・193報でお知らせしましたように、2号機及び3号機のタービン建屋地下滞留水は集中廃棄物処理施設高温焼却炉建屋への移送を停止していましたが、移送配管のホース交換・漏えい確認が終了しましたので、本日2号機のタービン建屋地下滞留水は14時93分に、3号機のタービン建屋地下滞留水は14時30分に集中廃棄物処理施設高温焼却炉建屋への移送を再開しました。

5. 緊急時対策本部その他の事項の概要

なし



訂正 Rev.2

下記の記載の訂正を施す。

(※3) (注) 192 ← (設) 193

(※4) (注) 193 ← (設) 192

訂正 Rev.1

下記の記載の訂正を施す。

(※1) (注) 188 ← (設) 187

(※2) (注) 193 ← (設) 192

応急処置の概要 (原子炉施設)

Rev.2 平成24年1月22日
発信時刻 15時47分

様式 8-1 (1/2)

Rev.1 平成24年1月22日

発信時刻 15時15分

(第25条-198報)

経済産業大臣

福島県知事

大熊町長

双葉町長

殿

第25条報告

原子力災害対策特別措置法第25条第2項に基づき、応急措置の概要を以下のとおり報告します。

発信日時	平成24年 1月22日 14時48分	送信者	東京電力(株) 福島第一原子力発電所 原子力防災管理者 高橋 毅 連絡先: 0240-30-9301
受信日時	平成 年 月 日 時 分	受信者	

1. 事故件名 : 非常用炉心冷却装置注水不能
(原災法政令第6条第4項第4号、省令第21条第1項ロ)

2. 事故発生場所 : 福島第一原子力発電所

3. 事故発生日時 : 平成23年3月11日 16時36分

4. 発生事象と対応の概要

(※1) 188 (※2) 192

第25条-198報でお知らせしましたように、2号機及び3号機のタービン建地下滞留水は集中廃棄物処理施設高温焼却炉建屋への移送を停止していましたが、移送配管のホース交換・滲えい確認が終了しましたので、本日2号機のタービン建屋地下滞留水は14時33分に、3号機のタービン建屋地下滞留水は14時30分に集中廃棄物処理施設高温焼却炉建屋への移送を再開しました。

5. 緊急時対策本部その他の事項の概要

なし



1/22 16=41 夏

1/8

様式 8-1 (1/2)

応急処置の概要 (原子炉施設)

(第25条-199報)

経済産業大臣
福島県知事
大熊町長
双葉町長 殿

第25条報告

原子力災害対策特別措置法第25条第2項に基づき、応急措置の概要を以下のとおり報告します。

発信日時	平成24年 1月22日 16時24分	送信者	東京電力(株)福島第一原子力発電所 原子力防災管理者 高橋 毅 連絡先: 0240-30-0301
受信日時	平成 年 月 日 時 分	受信者	

1. 事故件名 : 非常用炉心冷却装置注水不能
(原災法政令第6条第4項第4号, 省令第21条第1項ロ)

2. 事故発生場所 : 福島第一原子力発電所

3. 事故発生日時 : 平成23年3月11日 16時36分

4. 発生事象と対応の概要

プラント状況(1月22日12時00分現在)、発電所敷地内におけるモニタリング結果(1月22日16時00分現在)を報告します。

5. 緊急時対策本部その他の事項の概要

なし



福島第一原子力発電所 プラント関連パラメータ (水位・圧力・温度などのデータ)

1月22日 12:00 現在

【重要事項】
 各計測器については、他機やその後の作業状況の影響を受けて、通常の計測環境
 条件を固めているものもあり、正しく測定されていない可能性のある計測器も存
 在している。プラントの状況を把握するために、このような計測の不確かさを考
 慮したうえで、複数の計測器から得られる情報を活用して変化の傾向にも留意し
 て総合的に判断している。

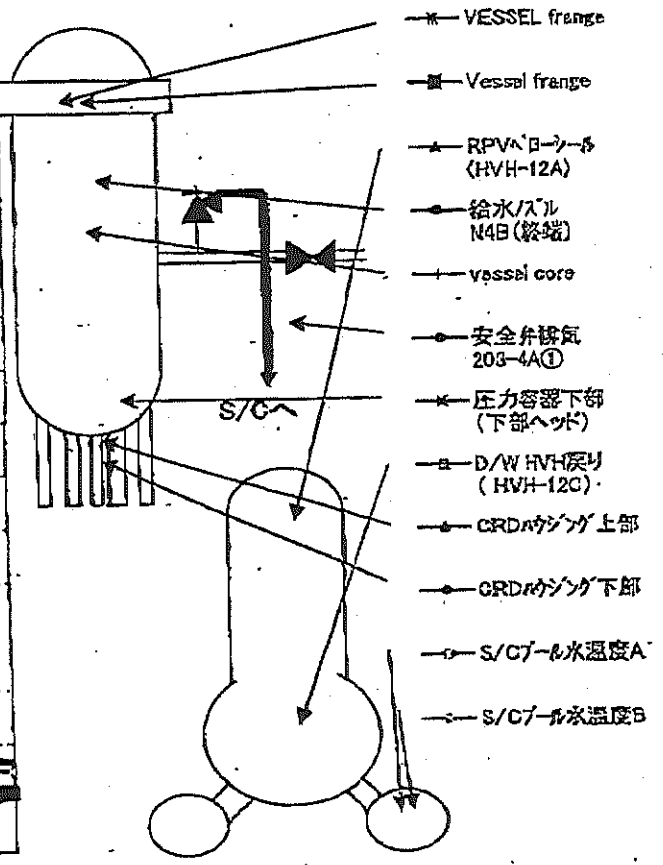
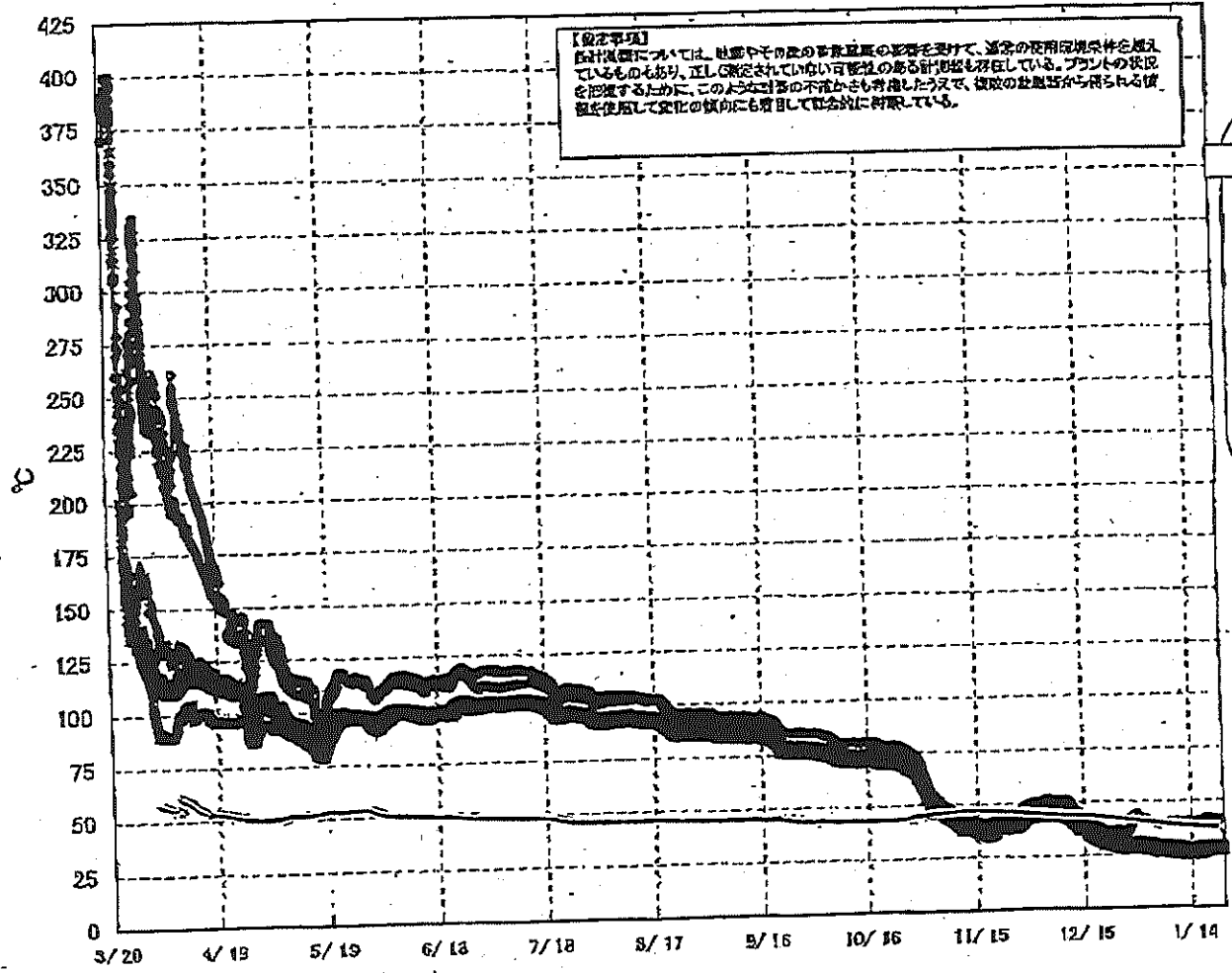
号機	1号機	2号機	3号機	4号機	5号機	6号機	
原子炉注水状況	給水装置A/B/C系を用いた注水注入中。 装置A: 4.6m ³ /h (給水率) 装置B: 1.8m ³ /h (CS系) (1/22 11:00 現在)	給水装置A/B/C系を用いた注水注入中。 装置A: 6.0m ³ /h (給水率) 装置B: 3.0m ³ /h (CS系) (1/22 11:00 現在)	給水装置A/B/C系を用いた注水注入中。 装置A: 5.1m ³ /h (給水率) 装置B: 3.8m ³ /h (CS系) (1/22 11:00 現在)			※2 (原子炉の稼働機能が維持されており、注水不要)	
原子炉水位	燃料罐A: 777mm 燃料罐B: -1740mm ※3 (1/22 11:00 現在)	燃料罐A: 777mm ※3 燃料罐B: -2116mm ※3 (1/22 11:00 現在)	燃料罐A: -2062mm ※3 燃料罐B: -2151mm ※3 (1/22 11:00 現在)		停止域 251mm (1/22 12:00 現在)	停止域 2334mm (1/22 12:00 現在)	
原子炉圧力	A系: 0.005 MPa g B系: MPa g (1/22 11:00 現在)	A系: 0.005 MPa g B系: MPa g (1/22 11:00 現在)	A系: 777mm (A) ※3 B系: 777mm (C) ※3 (1/22 11:00 現在)		0.012 MPa g (1/22 12:00 現在)	0.021 MPa g (1/22 12:00 現在)	
原子炉水温度	(系統流量が小さいため採取不可)						
原子炉圧力容器 まわり温度	給水/炉 温度: 26.4 °C 圧力容器下部温度: 26.8 °C (1/22 11:00 現在)	給水/炉 温度: 27.2 °C 圧力容器下部温度: 49.9 °C (1/22 11:00 現在)	給水/炉 温度: 46.4 °C 圧力容器下部温度: 53.5 °C (1/22 11:00 現在)		※2 (原子炉水温度にて監視中)		
D/W・S/C圧力	D/W: 0.1062 MPa abs ※3 S/C: 0.125 MPa abs (1/22 11:00 現在)	D/W: 0.110 MPa abs ※1 S/C: 777mm ※1 (1/22 11:00 現在)	D/W: 0.1016 MPa abs S/C: 0.1872 MPa abs (1/22 11:00 現在)	※2 (全燃料取出中につき 監視対象外)			
D/W 雰囲気温度	RPV/AO-シール: 28.1 °C HV-戻り: 28.3 °C (1/22 11:00 現在)	RPV/AO-シール: 25.4 °C ※3 HV-戻り: 49.3 °C ※3 (1/22 11:00 現在)	RPV/AO-シール: 59.2 °C ※3 HV-戻り: 45.3 °C (1/22 11:00 現在)				
CAMS 放射線 モニタ	D/W(A): 1.00E-02 Sv/h ※1 B): 7.37E-00 Sv/h ※1 S/C(A): 6.50E-01 Sv/h B): 6.70E-01 Sv/h (1/22 11:00 現在)	D/W(A): 6.63E+00 Sv/h ※1 B): 2.53E+00 Sv/h ※1 S/C(A): 5.00E-02 Sv/h ※1 B): 1.61E+00 Sv/h ※1 (1/22 11:00 現在)	D/W(A): 2.98E+00 Sv/h ※3 B): 1.95E+00 Sv/h S/C(A): 2.39E-01 Sv/h B): 2.30E-01 Sv/h (1/22 11:00 現在)		※2 (原子炉の稼働機能が維持されているため監視 対象外)		
S/C 温度	A系: 37.4 °C B系: 37.4 °C (1/22 11:00 現在)	A系: 38.8 °C B系: 38.7 °C (1/22 11:00 現在)	A系: 31.5 °C B系: 31.5 °C (1/22 11:00 現在)				
PCV 水素濃度	-0.01 vol% (1/22 11:00 現在)	0.10 vol% (1/22 11:00 現在)	-				
D/W 蒸気圧力	0.384 MPa g (0.485 MPa abs)	0.384 MPa g (0.485 MPa abs)	0.384 MPa g (0.485 MPa abs)				
D/W 最高使用圧力	0.427 MPa g (0.528 MPa abs)	0.427 MPa g (0.528 MPa abs)	0.427 MPa g (0.528 MPa abs)				
使用済燃料プール 温度	17.5 °C (1/22 11:00 現在)	14.1 °C (1/22 11:00 現在)	13.6 °C (1/22 11:00 現在)	23 °C (1/22 11:00 現在)	13.3 °C (1/22 12:00 現在)	13.0 °C (1/22 12:00 現在)	
FPC 放射線 モニタ	2520mm (1/22 11:00 現在)	3630mm (1/22 11:00 現在)	4490mm (1/22 11:00 現在)	5470mm (1/22 11:00 現在)	※2		
電源	外部電源受電中 (P/C2C)		外部電源受電中 (P/C4D)		外部電源受電中		
その他情報				共用プール 4 °C (1/22 8:50 現在)	5u: SHCE-F (1/18 15:58 ~)	6u: SHCE-F (1/12 12:06 ~)	

圧力単位: ゲージ圧 (MPa g) = 絶対圧 (MPa abs) - 大気圧 (標準大気圧: 0.1013 MPa)
 絶対圧 (MPa abs) = ゲージ圧 (MPa g) + 大気圧 (標準大気圧: 0.1013 MPa)

※1: 計器不良
 ※2: データ採取対象外
 ※3: 状況推移を監視中

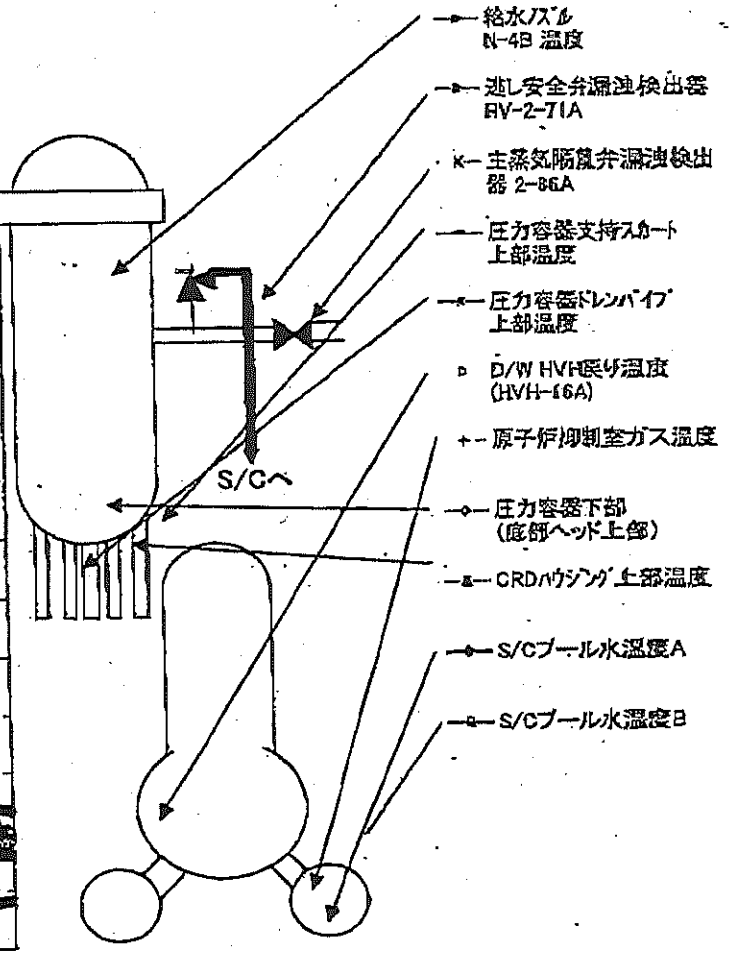
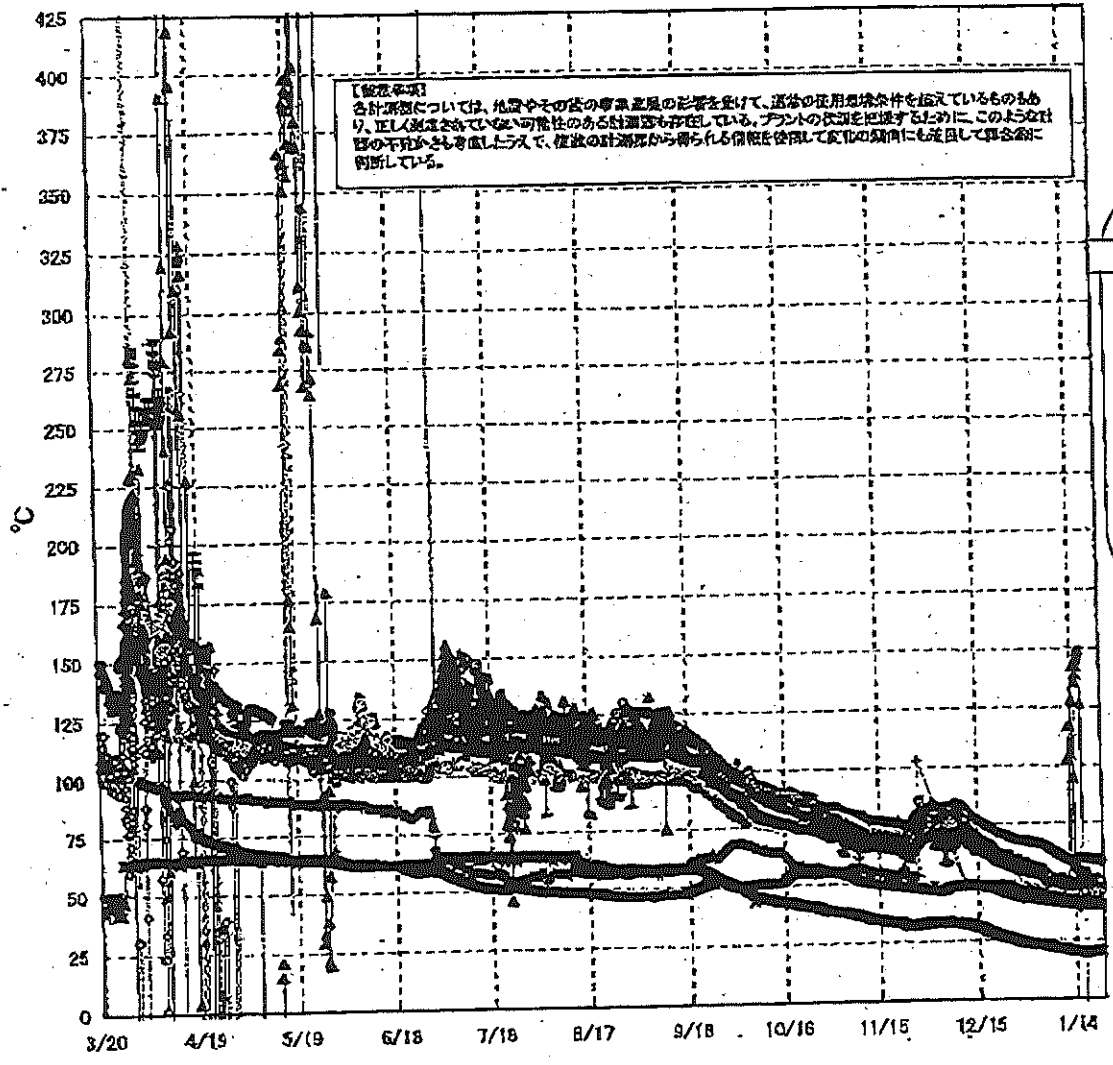
2/10

福島第一原子力発電所 1号機 温度に関するパラメータ (代表点)



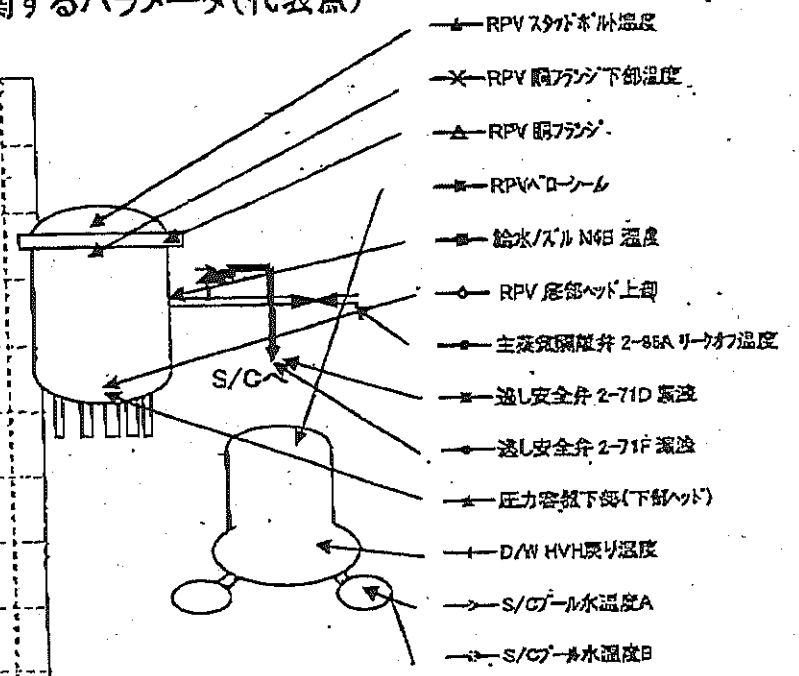
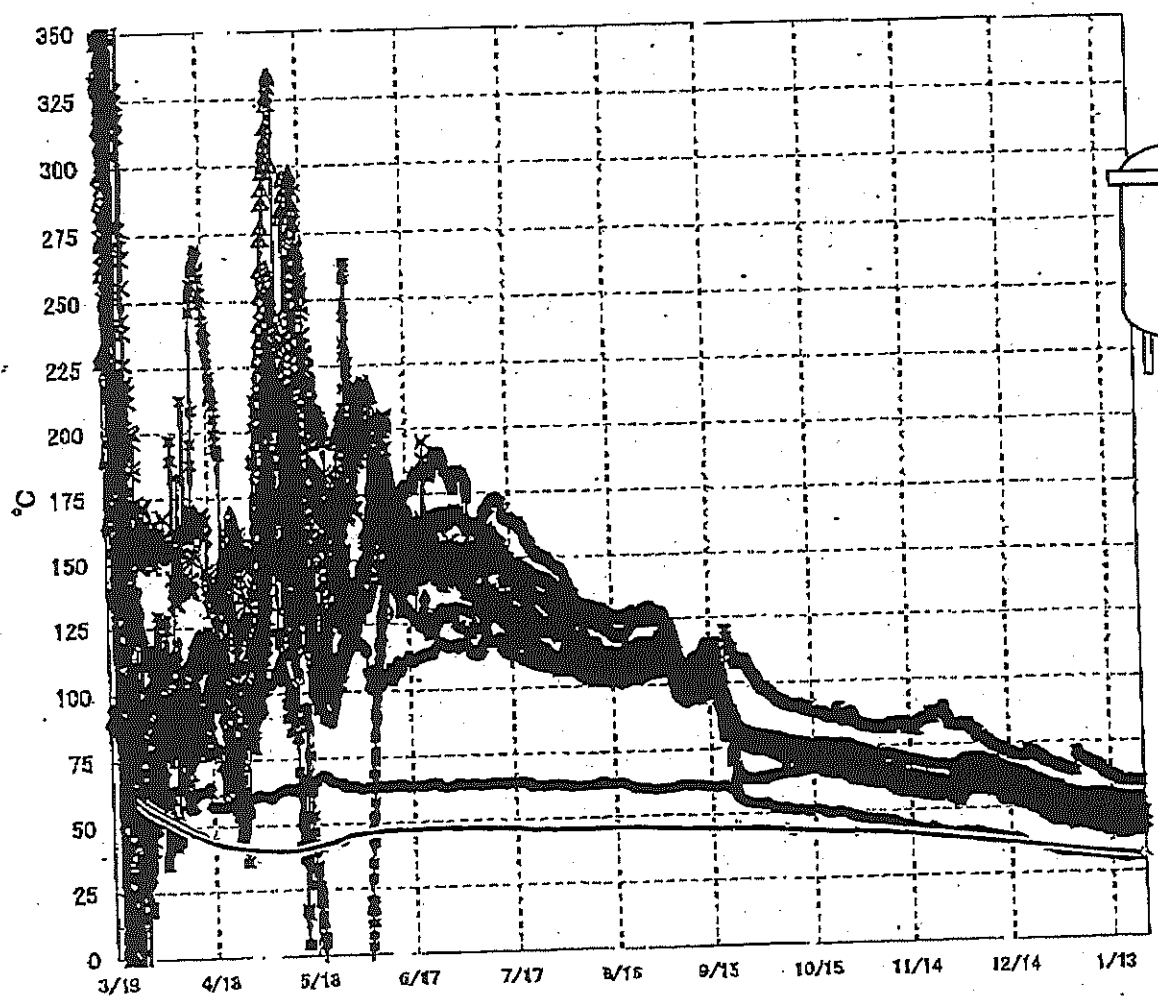
03/6

福島第一原子力発電所 2号機 温度に関するパラメータ(代表点)



4/

福島第一原子力発電所 3号機 温度に関するパラメータ(代表点)



【留意事項】
 各種測定については、地震やその他の事象進展の影響を受けて、通常の使用環境条件を超えているものもあり、正しく測定されていない可能性のある計測器も存在している。プラントの状況を把握するために、このような計器の不確かさも考慮したうえで、複数の計測器から得られる情報を活用して変化の傾向にも注目して総合的に判断している。

5/8

6/8

福島第一原子力発電所 モニタリング結果

場所	日時	線量率 ($\mu\text{Sv/h}$)	中性子線量 率	天候	風向	風速 (m/s)
西門	2012/1/22 9:00	8.2	<0.01	雨	NW	3.2
西門	2012/1/22 9:10	8.2	<0.01	雨	NW	3.2
西門	2012/1/22 9:20	8.2	<0.01	雨	NNW	3.5
西門	2012/1/22 9:30	8.2	<0.01	雨	NW	3.2
西門	2012/1/22 9:40	8.3	<0.01	雨	NNW	3.0
西門	2012/1/22 9:50	8.3	<0.01	雨	NNW	2.9
西門	2012/1/22 10:00	8.3	<0.01	雨	NNW	2.8
西門	2012/1/22 10:10	8.3	<0.01	曇り	NNW	2.9
西門	2012/1/22 10:20	8.3	<0.01	曇り	NW	3.0
西門	2012/1/22 10:30	8.3	<0.01	雨	NW	2.8
西門	2012/1/22 10:40	8.4	<0.01	雨	NW	3.1
西門	2012/1/22 10:50	8.4	<0.01	雨	NW	2.9
西門	2012/1/22 11:00	8.4	<0.01	雨	NW	3.0
西門	2012/1/22 11:10	8.5	<0.01	雨	NNW	2.7
西門	2012/1/22 11:20	8.5	<0.01	雨	NNW	2.4
西門	2012/1/22 11:30	8.5	<0.01	雨	NNW	2.8
西門	2012/1/22 11:40	8.5	<0.01	雨	NNW	2.5
西門	2012/1/22 11:50	8.6	<0.01	曇り	NNW	2.3
西門	2012/1/22 12:00	8.6	<0.01	曇り	NNW	2.3
西門	2012/1/22 12:10	8.7	<0.01	曇り	NNW	2.2
西門	2012/1/22 12:20	8.7	<0.01	曇り	NNW	2.4
西門	2012/1/22 12:30	8.7	<0.01	曇り	NNW	2.4
西門	2012/1/22 12:40	8.8	<0.01	雨	NNW	2.7
西門	2012/1/22 12:50	8.8	<0.01	雨	NNW	2.6
西門	2012/1/22 13:00	8.8	<0.01	雨	NNW	2.1
西門	2012/1/22 13:10	8.8	<0.01	雨	NNW	2.3
西門	2012/1/22 13:20	8.9	<0.01	雨	NNW	2.6
西門	2012/1/22 13:30	8.8	<0.01	雨	NNW	2.7
西門	2012/1/22 13:40	8.9	<0.01	雨	N	2.9
西門	2012/1/22 13:50	8.9	<0.01	雨	N	2.9
西門	2012/1/22 14:00	8.9	<0.01	雨	NNW	3.2
西門	2012/1/22 14:10	9.0	<0.01	雨	NNW	3.2
西門	2012/1/22 14:20	9.0	<0.01	雨	NNW	2.9
西門	2012/1/22 14:30	9.0	<0.01	曇り	NNW	2.8
西門	2012/1/22 14:40	9.0	<0.01	曇り	N	3.6
西門	2012/1/22 14:50	9.0	<0.01	曇り	N	4.4
西門	2012/1/22 15:00	9.0	<0.01	曇り	N	3.2
西門	2012/1/22 15:10	9.0	<0.01	曇り	N	4.0
西門	2012/1/22 15:20	9.1	<0.01	曇り	NNW	3.6
西門	2012/1/22 15:30	9.1	<0.01	曇り	NNW	4.1
西門	2012/1/22 15:40	9.1	<0.01	曇り	NNW	4.2
西門	2012/1/22 15:50	9.1	<0.01	曇り	NNW	4.2
西門	2012/1/22 16:00	9.1	<0.01	曇り	NNW	3.4

福島第一原子力発電所 モニタリングポスト空間線量率($\mu\text{Sv/h}$)

7/8

測定日時	MP-1	MP-2	MP-3	MP-4	MP-5	MP-6	MP-7	MP-8
2012/1/22 9:00	4	15	10	9	11	28	77	55
2012/1/22 9:10	4	15	10	9	11	28	77	55
2012/1/22 9:20	4	15	10	9	11	28	78	55
2012/1/22 9:30	4	15	10	9	11	28	78	55
2012/1/22 9:40	4	15	10	9	11	28	78	56
2012/1/22 9:50	4	15	10	9	11	28	78	56
2012/1/22 10:00	4	15	10	9	11	28	78	56
2012/1/22 10:10	4	15	10	10	11	28	78	56
2012/1/22 10:20	4	15	10	10	12	28	78	57
2012/1/22 10:30	4	15	10	10	12	28	78	57
2012/1/22 10:40	4	15	10	10	12	28	79	57
2012/1/22 10:50	4	15	10	10	12	28	79	57
2012/1/22 11:00	4	15	10	10	12	28	79	57
2012/1/22 11:10	4	15	10	10	12	28	79	57
2012/1/22 11:20	4	15	10	10	12	28	79	58
2012/1/22 11:30	4	15	10	10	12	28	80	58
2012/1/22 11:40	4	15	10	10	12	28	80	58
2012/1/22 11:50	4	16	11	10	12	29	80	58
2012/1/22 12:00	4	16	11	10	12	29	80	59
2012/1/22 12:10	4	16	11	10	12	29	80	59
2012/1/22 12:20	4	16	11	10	12	29	80	59
2012/1/22 12:30	4	16	11	10	12	29	80	59
2012/1/22 12:40	4	16	11	10	12	29	80	59
2012/1/22 12:50	4	16	11	10	12	29	80	60
2012/1/22 13:00	4	16	11	10	12	29	81	60
2012/1/22 13:10	4	16	11	10	12	29	81	60
2012/1/22 13:20	4	16	11	10	12	29	81	60
2012/1/22 13:30	4	16	11	10	12	29	81	60
2012/1/22 13:40	4	16	11	10	12	29	81	60
2012/1/22 13:50	4	16	11	10	12	29	81	60
2012/1/22 14:00	4	16	11	10	12	29	81	61
2012/1/22 14:10	4	16	11	10	12	29	81	61
2012/1/22 14:20	4	16	11	10	12	29	81	61
2012/1/22 14:30	4	16	11	10	12	29	81	61
2012/1/22 14:40	4	16	11	10	12	29	81	61
2012/1/22 14:50	4	16	11	10	12	29	81	61
2012/1/22 15:00	4	16	11	10	12	29	81	62
2012/1/22 15:10	4	16	11	10	12	29	82	62
2012/1/22 15:20	4	16	11	10	12	29	82	62
2012/1/22 15:30	4	16	11	10	12	29	82	62
2012/1/22 15:40	4	16	11	10	12	29	82	62
2012/1/22 15:50	4	17	11	10	12	29	82	62
2012/1/22 16:00	4	17	11	10	12	29	82	62

福島第一原子力発電所 モニタリング結果(可搬型MP)

8/8

日時	事務本館南側線量率 (mSv/h)	正門線量率(μ Sv/h)	西門線量率(μ Sv/h)
2012/1/22 9:00	0.222	19	8
2012/1/22 9:30	0.222	20	9
2012/1/22 10:00	0.225	20	9
2012/1/22 10:30	0.225	20	9
2012/1/22 11:00	0.227	20	9
2012/1/22 11:30	0.227	20	9
2012/1/22 12:00	0.228	20	9
2012/1/22 12:30	0.231	20	9
2012/1/22 13:00	0.233	20	9
2012/1/22 13:30	0.235	21	9
2012/1/22 14:00	0.236	21	10
2012/1/22 14:30	0.240	21	10
2012/1/22 15:00	0.244	21	10
2012/1/22 15:30	0.244	21	10
2012/1/22 16:00	0.246	22	10