

1/23 11:11 受

1/4

様式8-1(1/2)

応急処置の概要 (原子炉施設)

(第25条—200報)

経済産業大臣
福島県知事
大熊町長
双葉町長

殿

第25条報告

原子力災害対策特別措置法第25条第2項に基づき、応急措置の概要を以下のとおり報告します。

発信日時	平成24年 1月23日 10時20分	送信者	東京電力(株)福島第一原子力発電所 原子力防災管理者 高橋 毅 連絡先: 0240-30-9301
受信日時	平成 年 月 日 時 分	受信者	

- 事故件名 : 非常用炉心冷却装置注水不能
(原災法政令第6条第4項第4号, 省令第21条第1項ロ)
- 事故発生場所 : 福島第一原子力発電所
- 事故発生日時 : 平成23年3月11日 16時36分
- 発生事象と対応の概要
プラント状況、発電所敷地内におけるモニタリング結果、ダスト分析結果、海水分析結果等について下記のとおり報告いたします。
 - ・プラント状況 (1月23日6時00分現在)
 - ・発電所敷地内におけるモニタリング結果 (1月23日10時00分現在)
 - ・発電所周辺で採取した海水と空気中の放射性物質の核種分析結果 (採取日 1月22日)
 - ・海水核種分析結果<宮城県沖合> (採取日1月17日)
 - ・サブドレン等核種分析結果 (採取日 1月22日)

海水核種分析結果<沿岸>については悪天候のため一部採取を中止しています。
また、海水核種分析結果<沖合>および、海底土核種分析結果については悪天候のため採取を中止しています。
- 緊急時対策本部その他の事項の概要
なし

福島第一原子力発電所 プラント関連パラメータ (水位・圧力・温度などのデータ)

【重要事項】
各計測器については、地震やその後の緊急装置の影響を受けて、通常の使用環境
条件を越えているものもあり、正しく測定されていない可能性のある計測器も存
在している。プラントの状態を把握するために、このような計測の不確かさを考
慮したうえで、複数の計測器から得られる情報を活用して変化の傾向にも留意し
て総合的に判断している。

1月23日 6:00 現在

号機	1号機	2号機	3号機	4号機	5号機	6号機
原子炉注水状況	給水系統ZCS系及び用いた注水注入中。 流量0.6m ³ /h (給水系) 流量1.8m ³ /h (CS系) (1/23 5:00 現在)	給水系統ZCS系及び用いた注水注入中。 流量3.1m ³ /h (給水系) 流量3.0m ³ /h (CS系) (1/23 5:00 現在)	給水系統ZCS系及び用いた注水注入中。 流量5.1m ³ /h (給水系) 流量3.6m ³ /h (CS系) (1/23 5:00 現在)			
原子炉水位	燃料箱A: 7977-1# ※3 燃料箱B: 1660 mm (1/23 5:00 現在)	燃料箱A: 7977-1# ※3 燃料箱B: 2115 mm (1/23 5:00 現在)	燃料箱A: 1991 mm ※3 燃料箱B: 2141 mm (1/23 5:00 現在)		※2 (原子炉の除熱機能が維持されており、注水不要)	
原子炉圧力	A系: 0.004 MPa g B系: -MPa g (1/23 5:00 現在)	A系: 0.006 MPa g B系: -MPa g (1/23 5:00 現在)	A系: 7977-1# (A) ※3 B系: 7977-1# (B) ※3 (1/23 5:00 現在)		停止値 2511 mm (1/23 6:00 現在)	停止値 2341 mm (1/23 6:00 現在)
原子炉水温度	(系統流量がないため採取不可)					
原子炉圧力容器 まわり温度	給水入口温度: 26.5 °C 圧力容器下部温度: 26.9 °C (1/23 5:00 現在)	給水入口温度: 47.6 °C 圧力容器下部温度: 49.5 °C (1/23 5:00 現在)	給水入口温度: 45.6 °C 圧力容器下部温度: 53.7 °C (1/23 5:00 現在)			
D/W・S/C 圧力	D/W: 0.1055 MPa abs S/C: 0.122 MPa abs (1/23 5:00 現在) ※3	D/W: 0.111 MPa abs S/C: 7977-1# (1/23 5:00 現在) ※1	D/W: 0.1016 MPa abs S/C: 1866 MPa abs (1/23 5:00 現在)	※2 (全燃料取出中にコア監視対象外)		
D/W 雰囲気温度	RPV入口: 28.1 °C HVH戻り: 28.3 °C (1/23 5:00 現在)	RPV入口: 56.6 °C ※3 HVH戻り: 49.7 °C ※3 (1/23 5:00 現在)	RPV入口: 59.0 °C ※3 HVH戻り: 45.3 °C (1/23 5:00 現在)			
CAMS 放射線 モニタ	D/W(A): 1.00E-02 Sv/h ※1 B: 7.44E+00 Sv/h ※1 S/C(A): 6.50E-01 Sv/h B: 6.70E-01 Sv/h (1/23 5:00 現在)	D/W(A): 6.64E+00 Sv/h ※1 B: 2.55E+00 Sv/h ※1 S/C(A): 5.00E-02 Sv/h ※1 B: 6.97E+00 Sv/h ※1 (1/23 5:00 現在)	D/W(A): 2.98E+00 Sv/h ※3 B: 1.95E+00 Sv/h S/C(A): 2.39E-01 Sv/h B: 2.31E-01 Sv/h (1/23 5:00 現在)		※2 (原子炉の除熱機能が維持されているため監視対象外)	
S/C 温度	A系: 37.3 °C B系: 37.3 °C (1/23 5:00 現在)	A系: 38.7 °C B系: 38.6 °C (1/23 5:00 現在)	A系: 31.4 °C B系: 31.4 °C (1/23 5:00 現在)			
PCV 水素濃度	-0.01 vol% (1/23 5:00 現在)	0.09 vol% (1/23 5:00 現在)	-			
D/W 設計圧力	0.384 MPa g (0.485 MPa abs)	0.384 MPa g (0.485 MPa abs)	0.384 MPa g (0.485 MPa abs)			
D/W 最高使用圧力	0.427 MPa g (0.528 MPa abs)	0.427 MPa g (0.528 MPa abs)	0.427 MPa g (0.528 MPa abs)			
使用済燃料プール 温度	18.0 °C (1/23 5:00 現在)	14.4 °C (1/23 5:00 現在)	14.0 °C (1/23 5:00 現在)	23 °C (1/23 5:00 現在)	13.1 °C (1/23 6:00 現在)	12.5 °C (1/23 6:00 現在)
FPC 入射率 バール	2520 mm (1/23 5:00 現在)	3140 mm (1/23 5:00 現在)	4480 mm (1/23 5:00 現在)	5618 mm (1/23 5:00 現在)	※2	
電源	外部電源受電中 (P/C2C)			外部電源受電中 (P/G4D)		
その他情報				共用バール 14 °C (1/22 9:50 現在)	6u: SHCE-F (1/16 15:58 ~)	6u: SHCE-F (1/12 12:06 ~)

圧力換算 ゲージ圧 (MPa g) = 絶対圧 (MPa abs) - 大気圧 (標準大気圧 0.1013 MPa)
絶対圧 (MPa abs) = ゲージ圧 (MPa g) + 大気圧 (標準大気圧 0.1013 MPa)

※1: 計器不具合
※2: データ採取対象外
※3: 状況推移を監視中

7/4

3/4

福島第一原子力発電所 モニタリングポスト空間線量率($\mu\text{Sv/h}$)

測定日時	MP-1	MP-2	MP-3	MP-4	MP-5	MP-6	MP-7	MP-8
2012/1/22 16:00	4	16	11	10	12	29	81	62
2012/1/22 15:10	4	16	11	10	12	29	82	62
2012/1/22 15:20	4	16	11	10	12	29	82	62
2012/1/22 15:30	4	16	11	10	12	29	82	62
2012/1/22 15:40	4	16	11	10	12	29	82	62
2012/1/22 15:50	4	17	11	10	12	29	82	62
2012/1/22 16:00	4	17	11	10	12	29	82	62
2012/1/22 16:10	4	17	11	10	12	30	82	63
2012/1/22 16:20	4	17	11	10	12	30	82	63
2012/1/22 16:30	4	17	11	10	12	30	82	63
2012/1/22 16:40	4	17	11	10	12	30	82	63
2012/1/22 16:50	4	17	11	10	12	30	83	63
2012/1/22 17:00	4	17	11	10	12	30	83	63
2012/1/22 17:10	4	17	11	10	12	30	83	63
2012/1/22 17:20	4	17	11	10	12	30	83	63
2012/1/22 17:30	4	17	11	10	12	30	83	63
2012/1/22 17:40	4	17	11	10	12	30	83	63
2012/1/22 17:50	4	17	11	10	12	30	83	63
2012/1/22 18:00	4	17	11	10	12	30	83	63
2012/1/22 18:10	4	17	11	10	12	30	83	63
2012/1/22 18:20	4	17	11	10	12	30	83	63
2012/1/22 18:30	4	17	11	10	12	30	83	63
2012/1/22 18:40	4	17	11	10	12	30	83	63
2012/1/22 18:50	4	17	11	10	12	30	83	63
2012/1/22 19:00	4	17	11	10	12	30	83	63
2012/1/22 19:10	4	17	11	10	12	30	83	63
2012/1/22 19:20	4	17	11	10	12	30	83	63
2012/1/22 19:30	4	17	11	10	12	30	83	63
2012/1/22 19:40	4	17	11	10	12	30	83	63
2012/1/22 19:50	4	17	11	10	12	30	83	63
2012/1/22 20:00	4	17	11	10	12	30	83	64
2012/1/22 20:10	4	17	11	10	12	30	83	64
2012/1/22 20:20	4	17	11	10	12	30	83	64
2012/1/22 20:30	4	17	11	10	12	30	83	64
2012/1/22 20:40	4	17	11	10	12	30	83	64
2012/1/22 20:50	4	17	11	10	12	30	83	64
2012/1/22 21:00	4	17	11	10	12	30	83	64
2012/1/22 21:10	4	17	11	10	12	30	83	64
2012/1/22 21:20	4	17	11	10	12	30	83	64
2012/1/22 21:30	4	17	11	10	12	30	83	64
2012/1/22 21:40	4	17	11	10	12	30	83	64
2012/1/22 21:50	4	17	11	10	12	30	83	64
2012/1/22 22:00	4	17	11	10	12	30	83	64
2012/1/22 22:10	4	17	11	10	12	30	83	64
2012/1/22 22:20	4	17	11	10	12	30	83	64
2012/1/22 22:30	4	17	11	10	12	30	83	64
2012/1/22 22:40	4	17	11	10	12	30	83	64
2012/1/22 22:50	4	17	11	10	12	30	83	64
2012/1/22 23:00	4	17	11	10	12	30	83	64
2012/1/22 23:10	4	17	11	10	12	30	83	64
2012/1/22 23:20	4	17	11	10	12	30	83	64
2012/1/22 23:30	4	17	11	10	12	30	83	64
2012/1/22 23:40	4	17	11	10	12	30	83	64
2012/1/22 23:50	4	17	11	10	12	30	83	64
2012/1/23 0:00	4	17	11	10	12	30	83	64
2012/1/23 0:10	4	17	11	10	12	30	83	64
2012/1/23 0:20	4	17	11	10	12	30	83	64
2012/1/23 0:30	4	17	11	10	12	30	83	64
2012/1/23 0:40	4	17	11	10	12	30	83	64
2012/1/23 0:50	4	17	11	10	12	30	83	64
2012/1/23 1:00	4	17	11	10	12	30	83	64

福島第一原子力発電所 モニタリングポスト空間線量率($\mu\text{Sv/h}$)

4/4

測定日時	MP-1	MP-2	MP-3	MP-4	MP-5	MP-6	MP-7	MP-8
2012/1/23 1:10	4	17	11	10	12	30	83	64
2012/1/23 1:20	4	17	11	10	12	30	83	64
2012/1/23 1:30	4	17	11	10	12	30	83	64
2012/1/23 1:40	4	17	11	10	12	30	83	64
2012/1/23 1:50	4	17	11	10	12	30	83	64
2012/1/23 2:00	4	17	11	10	12	30	83	64
2012/1/23 2:10	4	17	11	10	12	30	83	64
2012/1/23 2:20	4	17	11	10	12	30	83	64
2012/1/23 2:30	4	17	11	10	12	30	83	64
2012/1/23 2:40	4	17	11	10	12	30	83	64
2012/1/23 2:50	4	17	11	10	12	30	83	64
2012/1/23 3:00	4	17	11	10	12	30	83	64
2012/1/23 3:10	4	17	11	10	12	30	83	64
2012/1/23 3:20	4	17	11	10	12	30	83	64
2012/1/23 3:30	4	17	11	10	12	30	83	64
2012/1/23 3:40	4	17	11	10	12	30	83	64
2012/1/23 3:50	4	17	11	10	12	30	83	64
2012/1/23 4:00	4	17	11	10	12	30	83	64
2012/1/23 4:10	4	17	11	10	12	30	83	64
2012/1/23 4:20	4	17	11	10	12	30	83	64
2012/1/23 4:30	4	17	11	10	12	30	83	64
2012/1/23 4:40	4	17	11	10	12	30	83	64
2012/1/23 4:50	4	17	11	10	12	30	83	64
2012/1/23 5:00	4	17	11	10	12	30	83	64
2012/1/23 5:10	4	17	11	10	12	30	83	64
2012/1/23 5:20	4	17	11	10	12	30	83	64
2012/1/23 5:30	4	17	11	10	12	30	83	64
2012/1/23 5:40	4	17	11	10	12	30	83	64
2012/1/23 5:50	4	17	11	10	12	30	83	64
2012/1/23 6:00	4	17	11	10	12	30	83	64
2012/1/23 6:10	4	17	11	10	12	30	83	64
2012/1/23 6:20	4	17	11	10	12	30	83	64
2012/1/23 6:30	4	17	11	10	12	30	83	64
2012/1/23 6:40	4	17	11	10	12	30	83	64
2012/1/23 6:50	4	17	11	10	12	30	83	64
2012/1/23 7:00	4	17	11	10	12	30	83	64
2012/1/23 7:10	4	17	11	10	12	30	83	64
2012/1/23 7:20	4	17	11	10	12	30	83	64
2012/1/23 7:30	4	17	11	10	12	30	83	64
2012/1/23 7:40	4	17	11	10	12	30	83	64
2012/1/23 7:50	4	17	11	10	12	30	83	64
2012/1/23 8:00	4	17	11	10	12	30	83	64
2012/1/23 8:10	4	17	11	10	12	30	83	64
2012/1/23 8:20	4	17	11	10	12	30	83	64
2012/1/23 8:30	4	17	11	10	12	30	83	64
2012/1/23 8:40	4	17	11	10	12	30	83	64
2012/1/23 8:50	4	17	11	10	13	30	83	64
2012/1/23 9:00	4	17	11	10	13	30	83	64
2012/1/23 9:10	4	17	11	10	13	30	83	64
2012/1/23 9:20	4	17	11	10	13	30	83	64
2012/1/23 9:30	4	17	11	10	13	30	84	64
2012/1/23 9:40	4	17	11	10	13	30	84	64
2012/1/23 9:50	4	17	11	10	13	30	84	64
2012/1/23 10:00	4	17	11	10	13	30	84	64

5/4

福島第一原子力発電所 モニタリング結果

場所	日時	線量率 (μ Sv/h)	中性子線量 率	天候	風向	風速 (m/s)
		9.0	<0.01	曇り	N	3.2
西門	2012/1/22 15:00	9.0	<0.01	曇り	N	4.0
西門	2012/1/22 15:10	9.1	<0.01	曇り	NNW	3.6
西門	2012/1/22 15:20	9.1	<0.01	曇り	NNW	4.1
西門	2012/1/22 15:30	9.1	<0.01	曇り	NNW	4.2
西門	2012/1/22 15:40	9.1	<0.01	曇り	NNW	4.2
西門	2012/1/22 15:50	9.2	<0.01	曇り	NNW	3.4
西門	2012/1/22 16:00	9.2	<0.01	曇り	NNW	3.7
西門	2012/1/22 16:10	9.2	<0.01	曇り	NNW	4.1
西門	2012/1/22 16:20	9.2	<0.01	曇り	NNW	3.8
西門	2012/1/22 16:30	9.2	<0.01	曇り	NNW	3.6
西門	2012/1/22 16:40	9.2	<0.01	曇り	NNW	3.8
西門	2012/1/22 16:50	9.2	<0.01	曇り	NNW	3.2
西門	2012/1/22 17:00	9.3	<0.01	曇り	NNW	3.8
西門	2012/1/22 17:10	9.2	<0.01	曇り	NNW	3.8
西門	2012/1/22 17:20	9.3	<0.01	曇り	NNW	3.4
西門	2012/1/22 17:30	9.3	<0.01	曇り	NNW	3.0
西門	2012/1/22 17:40	9.3	<0.01	曇り	NNW	2.8
西門	2012/1/22 17:50	9.3	<0.01	曇り	NNW	3.0
西門	2012/1/22 18:00	9.3	<0.01	晴れ	NNW	3.4
西門	2012/1/22 18:10	9.3	<0.01	晴れ	NW	3.0
西門	2012/1/22 18:20	9.4	<0.01	晴れ	NW	2.9
西門	2012/1/22 18:30	9.3	<0.01	晴れ	NNW	2.5
西門	2012/1/22 18:40	9.4	<0.01	晴れ	NNW	1.9
西門	2012/1/22 18:50	9.4	<0.01	晴れ	NW	1.7
西門	2012/1/22 19:00	9.3	<0.01	晴れ	NW	1.9
西門	2012/1/22 19:10	9.3	<0.01	晴れ	NNW	2.1
西門	2012/1/22 19:20	9.3	<0.01	晴れ	NW	2.0
西門	2012/1/22 19:30	9.3	<0.01	晴れ	NW	1.6
西門	2012/1/22 19:40	9.4	<0.01	晴れ	NW	2.1
西門	2012/1/22 19:50	9.4	<0.01	晴れ	NW	2.4
西門	2012/1/22 20:00	9.4	<0.01	晴れ	NW	2.7
西門	2012/1/22 20:10	9.4	<0.01	晴れ	NW	2.7
西門	2012/1/22 20:20	9.4	<0.01	晴れ	NNW	2.5
西門	2012/1/22 20:30	9.4	<0.01	晴れ	NNW	2.5
西門	2012/1/22 20:40	9.4	<0.01	晴れ	NNW	3.3
西門	2012/1/22 20:50	9.4	<0.01	晴れ	NW	3.1
西門	2012/1/22 21:00	9.4	<0.01	晴れ	NW	2.9
西門	2012/1/22 21:10	9.4	<0.01	晴れ	NW	2.3
西門	2012/1/22 21:20	9.4	<0.01	晴れ	NW	2.8
西門	2012/1/22 21:30	9.4	<0.01	晴れ	NW	2.3
西門	2012/1/22 21:40	9.4	<0.01	晴れ	WNW	2.4
西門	2012/1/22 21:50	9.4	<0.01	晴れ	WNW	2.6
西門	2012/1/22 22:00	9.4	<0.01	晴れ	WNW	2.7
西門	2012/1/22 22:10	9.4	<0.01	晴れ	WNW	3.1
西門	2012/1/22 22:20	9.4	<0.01	晴れ	NW	3.3
西門	2012/1/22 22:30	9.4	<0.01	晴れ	NW	3.0
西門	2012/1/22 22:40	9.4	<0.01	晴れ	NW	3.0
西門	2012/1/22 22:50	9.4	<0.01	晴れ	WNW	3.6
西門	2012/1/22 23:00	9.4	<0.01	晴れ	NW	3.5
西門	2012/1/22 23:10	9.4	<0.01	晴れ	NW	3.0
西門	2012/1/22 23:20	9.4	<0.01	晴れ	NW	3.0
西門	2012/1/22 23:30	9.4	<0.01	晴れ	NW	2.9
西門	2012/1/22 23:40	9.4	<0.01	晴れ	NW	2.6
西門	2012/1/22 23:50	9.4	<0.01	晴れ	NNW	2.6
西門	2012/1/23 0:00	9.4	<0.01	晴れ	NW	2.4
西門	2012/1/23 0:10	9.4	<0.01	晴れ	NW	2.7
西門	2012/1/23 0:20	9.4	<0.01	晴れ	NW	2.7
西門	2012/1/23 0:30	9.4	<0.01	晴れ	NW	2.6
西門	2012/1/23 0:40	9.4	<0.01	晴れ	NW	4.1
西門	2012/1/23 0:50	9.4	<0.01	晴れ	W	4.1
西門	2012/1/23 1:00	9.4	<0.01	晴れ	WNW	4.7
西門		9.4	<0.01	晴れ	WNW	5.9
西門		9.4	<0.01	晴れ	NW	3.8

6/14

福島第一原子力発電所 モニタリング結果

場所	日時	線量率 ($\mu\text{Sv/h}$)	中性子線量 率	天候	風向	風速 (m/s)
		9.4	<0.01	晴れ	NW	2.4
西門	2012/1/23 1:10	9.4	<0.01	晴れ	NW	1.7
西門	2012/1/23 1:20	9.4	<0.01	晴れ	WNW	1.9
西門	2012/1/23 1:30	9.4	<0.01	晴れ	W	1.5
西門	2012/1/23 1:40	9.4	<0.01	晴れ	W	1.3
西門	2012/1/23 1:50	9.4	<0.01	晴れ	WNW	1.9
西門	2012/1/23 2:00	9.4	<0.01	晴れ	WNW	2.7
西門	2012/1/23 2:10	9.4	<0.01	晴れ	NNW	2.6
西門	2012/1/23 2:20	9.4	<0.01	晴れ	NW	3.6
西門	2012/1/23 2:30	9.4	<0.01	晴れ	WNW	2.9
西門	2012/1/23 2:40	9.4	<0.01	晴れ	WNW	2.4
西門	2012/1/23 2:50	9.4	<0.01	晴れ	NW	3.0
西門	2012/1/23 3:00	9.4	<0.01	晴れ	NW	3.1
西門	2012/1/23 3:10	9.4	<0.01	晴れ	NW	2.4
西門	2012/1/23 3:20	9.4	<0.01	晴れ	W	2.3
西門	2012/1/23 3:30	9.4	<0.01	晴れ	WNW	3.7
西門	2012/1/23 3:40	9.4	<0.01	晴れ	WNW	3.4
西門	2012/1/23 3:50	9.4	<0.01	晴れ	WNW	3.1
西門	2012/1/23 4:00	9.4	<0.01	晴れ	NNW	2.2
西門	2012/1/23 4:10	9.4	<0.01	晴れ	NW	2.6
西門	2012/1/23 4:20	9.4	<0.01	晴れ	NW	3.0
西門	2012/1/23 4:30	9.4	<0.01	晴れ	NW	3.6
西門	2012/1/23 4:40	9.4	<0.01	晴れ	NW	3.4
西門	2012/1/23 4:50	9.4	<0.01	晴れ	NW	3.4
西門	2012/1/23 5:00	9.4	<0.01	晴れ	NW	3.6
西門	2012/1/23 5:10	9.4	<0.01	晴れ	WNW	4.4
西門	2012/1/23 5:20	9.4	<0.01	晴れ	WNW	4.8
西門	2012/1/23 5:30	9.4	<0.01	晴れ	WNW	3.6
西門	2012/1/23 5:40	9.4	<0.01	晴れ	WNW	4.3
西門	2012/1/23 5:50	9.4	<0.01	晴れ	WNW	4.5
西門	2012/1/23 6:00	9.4	<0.01	晴れ	WNW	6.2
西門	2012/1/23 6:10	9.4	<0.01	晴れ	WNW	6.4
西門	2012/1/23 6:20	9.4	<0.01	晴れ	W	5.2
西門	2012/1/23 6:30	9.4	<0.01	晴れ	WNW	4.7
西門	2012/1/23 6:40	9.5	<0.01	晴れ	WNW	4.2
西門	2012/1/23 6:50	9.4	<0.01	晴れ	NW	3.2
西門	2012/1/23 7:00	9.4	<0.01	晴れ	NW	3.2
西門	2012/1/23 7:10	9.4	<0.01	曇り	WNW	3.3
西門	2012/1/23 7:20	9.4	<0.01	曇り	WNW	3.9
西門	2012/1/23 7:30	9.4	<0.01	曇り	WNW	3.7
西門	2012/1/23 7:40	9.4	<0.01	曇り	WNW	4.0
西門	2012/1/23 7:50	9.5	<0.01	曇り	WNW	4.0
西門	2012/1/23 8:00	9.5	<0.01	曇り	WNW	3.9
西門	2012/1/23 8:10	9.5	<0.01	曇り	NW	3.6
西門	2012/1/23 8:20	9.4	<0.01	曇り	NW	3.5
西門	2012/1/23 8:30	9.4	<0.01	曇り	NNW	3.2
西門	2012/1/23 8:40	9.5	<0.01	曇り	NW	3.5
西門	2012/1/23 8:50	9.5	<0.01	曇り	NNW	4.1
西門	2012/1/23 9:00	9.5	<0.01	曇り	NNW	4.1
西門	2012/1/23 9:10	9.5	<0.01	曇り	NNW	2.6
西門	2012/1/23 9:20	9.4	<0.01	曇り	NNW	1.9
西門	2012/1/23 9:30	9.4	<0.01	曇り	N	2.0
西門	2012/1/23 9:40	9.5	<0.01	曇り	NNW	2.0
西門	2012/1/23 9:50	9.5	<0.01	曇り	NNW	3.0
西門	2012/1/23 10:00	9.5	<0.01	曇り		

7/4

福島第一原子力発電所 モニタリング結果(可搬型MP)

日時	事務本館南側線量率 (mSv/h)	正門線量率(μ Sv/h)	西門線量率(μ Sv/h)
2012/1/22 15:00	0.244	21	10
2012/1/22 15:30	0.244	21	10
2012/1/22 16:00	0.246	22	10
2012/1/22 16:30	0.247	22	10
2012/1/22 17:00	0.249	22	10
2012/1/22 17:30	0.252	22	10
2012/1/22 18:00	0.252	22	10
2012/1/22 18:30	0.254	22	10
2012/1/22 19:00	0.259	22	10
2012/1/22 19:30	0.254	22	10
2012/1/22 20:00	0.256	22	10
2012/1/22 20:30	0.256	22	10
2012/1/22 21:00	0.259	22	10
2012/1/22 21:30	0.257	22	10
2012/1/22 22:00	0.259	22	10
2012/1/22 22:30	0.257	22	10
2012/1/22 23:00	0.257	22	10
2012/1/22 23:30	0.258	23	10
2012/1/23 0:00	0.257	23	10
2012/1/23 0:30	0.257	23	10
2012/1/23 1:00	0.257	23	10
2012/1/23 1:30	0.258	23	10
2012/1/23 2:00	0.257	23	10
2012/1/23 2:30	0.259	23	10
2012/1/23 3:00	0.259	23	10
2012/1/23 3:30	0.259	23	10
2012/1/23 4:00	0.258	23	10
2012/1/23 4:30	0.259	23	10
2012/1/23 5:00	0.260	23	10
2012/1/23 5:30	0.260	23	10
2012/1/23 6:00	0.259	23	10
2012/1/23 6:30	0.259	23	10
2012/1/23 7:00	0.259	23	10
2012/1/23 7:30	0.257	23	10
2012/1/23 8:00	0.258	23	10
2012/1/23 8:30	0.259	23	10
2012/1/23 9:00	0.258	23	10
2012/1/23 9:30	0.259	23	10
2012/1/23 10:00	0.260	23	10

発電所敷地内における空气中放射性物質の核種分析結果

参考値

(データ集約: 1/23)

採取場所	福島第一 西門		福島第二 MP-1 (参考)				②炉規則告示濃度限度 (Bq/cm ³) (別表第2第四欄 放射線業務従事者の呼吸する空气中の濃度限度)
	①試料濃度 (Bq/cm ³)	倍率 (①/②)	①試料濃度 (Bq/cm ³)	倍率 (①/②)	①試料濃度 (Bq/cm ³)	倍率 (①/②)	
試料採取日時刻	平成24年1月22日 7時00分~12時00分		平成24年1月22日 9時13分~9時23分				
検出核種 (半減期)							
I-131 (約8日)	ND	-	ND	-			1E-03
Cs-134 (約2年)	ND	-	ND	-			2E-03
Cs-137 (約30年)	ND	-	ND	-			3E-03

※ 試料濃度は、揮発性と粒子状の合計値。

0.0E-00とは、0.0×10⁰と同じ意味である。

その他の核種については評価中。

※ 二種類以上の核種がある場合は、それぞれの濃度限度に対する倍率の総和を1と比較する。

※ 本分析における放射能濃度の検出限界値を下回る場合は、「ND」と記載。

福島第一 西門における検出限界値は次の通り。

揮発性のI-131が約1E-7Bq/cm³、Cs-134が約3E-7Bq/cm³、Cs-137が約4E-7Bq/cm³、

粒子状のI-131が約3E-8Bq/cm³、Cs-134が約2E-7Bq/cm³、Cs-137が約2E-7Bq/cm³。

福島第二 MP-1における検出限界値は次の通り。

揮発性のI-131が約2E-6Bq/cm³、Cs-134が約2E-6Bq/cm³、Cs-137が約3E-6Bq/cm³、

粒子状のI-131が約7E-7Bq/cm³、Cs-134が約2E-6Bq/cm³、Cs-137が約2E-6Bq/cm³。

9/4

海水核種分析結果<沿岸>

参考値

(データ集約: 1/23)

採取場所	福島第一 5, 6号機放水口北側 (5, 6号機放水口から北側に 約30m地点)		福島第一 南放水口付近 (1~4号機放水口から南側に 約330m地点)		福島第二 北放水口付近 (3, 4号機放水口付近) (福島第一から約10km地点)		福島第二 岩沢海岸付近 (1, 2号機放水口から 南側に約7km地点) (福島第一から約16km地点)		②炉規則告示濃度限度 (Bq/L) (別表第2第六欄 周辺監視区域外の 水中の濃度限度)
	試料採取日時時刻	平成24年1月22日 8時40分		平成24年1月22日 8時15分		平成24年1月22日 採取中止		平成24年1月22日 8時00分	
検出核種 (半減期)	①試料濃度 (Bq/L)	倍率 (①/②)	①試料濃度 (Bq/L)	倍率 (①/②)	①試料濃度 (Bq/L)	倍率 (①/②)	①試料濃度 (Bq/L)	倍率 (①/②)	
I-131 (約8日)	ND	-	ND	-	-	-	ND	-	40
Cs-134 (約2年)	4.0	0.07	1.2	0.02	-	-	ND	-	60
Cs-137 (約30年)	5.2	0.06	2.5	0.03	-	-	ND	-	90

※ 炉規則告示濃度は、 $[Bq/cm^3]$ の表記を $[Bq/L]$ に換算した値

※ その他の核種については評価中。

※ 二種類以上の核種がある場合は、それぞれの濃度限度に対する倍率の総和を1と比較する。

※ 本分析における放射能濃度の検出限界値 (I-131が約0.77Bq/L、Cs-134が約0.87Bq/L、Cs-137が約0.95Bq/L) を下回る場合は、「ND」と記載。
ただし、検出限界値は検出器や試料性状により異なるため、この値以下でも検出される場合もある。

海水核種分析結果<宮城県沖合 1/2>

参考値

(データ集約: 1/23)

採取場所	石巻湾 上層		石巻湾 中層		石巻湾 下層		金華山東沖合 上層		金華山東沖合 中層		金華山東沖合 下層		②炉規則告示濃度限度 (Bq/L) (別表第2第六欄 周辺監視区域外の 水中の濃度限度)
	①試料濃度 (Bq/L)	倍率 (①/②)	①試料濃度 (Bq/L)	倍率 (①/②)	①試料濃度 (Bq/L)	倍率 (①/②)	①試料濃度 (Bq/L)	倍率 (①/②)	①試料濃度 (Bq/L)	倍率 (①/②)	①試料濃度 (Bq/L)	倍率 (①/②)	
試料採取日時	平成24年1月17日 10時54分		平成24年1月17日 10時46分		平成24年1月17日 10時38分		平成24年1月17日 8時42分		平成24年1月17日 8時32分		平成24年1月17日 8時21分		
検出核種 (半減期)	ND	-	ND	-	ND	-	ND	-	ND	-	ND	-	40
I-131 (約8日)	ND	-	ND	-	ND	-	ND	-	ND	-	ND	-	60
Cs-134 (約2年)	ND	-	ND	-	ND	-	ND	-	ND	-	ND	-	90
Cs-137 (約30年)	ND	-	ND	-	ND	-	ND	-	ND	-	ND	-	

採取場所	金華山南沖合 上層		金華山南沖合 中層		金華山南沖合 下層		七ヶ浜沖合 上層		七ヶ浜沖合 中層		七ヶ浜沖合 下層		②炉規則告示濃度限度 (Bq/L) (別表第2第六欄 周辺監視区域外の 水中の濃度限度)
	①試料濃度 (Bq/L)	倍率 (①/②)	①試料濃度 (Bq/L)	倍率 (①/②)	①試料濃度 (Bq/L)	倍率 (①/②)	①試料濃度 (Bq/L)	倍率 (①/②)	①試料濃度 (Bq/L)	倍率 (①/②)	①試料濃度 (Bq/L)	倍率 (①/②)	
試料採取日時	平成24年1月17日 9時28分		平成24年1月17日 9時22分		平成24年1月17日 9時12分		平成24年1月17日 9時07分		平成24年1月17日 9時17分		平成24年1月17日 9時13分		
検出核種 (半減期)	ND	-	ND	-	ND	-	ND	-	ND	-	ND	-	40
I-131 (約8日)	ND	-	ND	-	ND	-	ND	-	ND	-	ND	-	60
Cs-134 (約2年)	ND	-	ND	-	ND	-	ND	-	ND	-	ND	-	90
Cs-137 (約30年)	ND	-	ND	-	ND	-	ND	-	ND	-	ND	-	

※ 炉規則告示濃度は、「Bq/cm³」の表記を「Bq/L」に換算した値
 ※ その他の核種については野値中。
 ※ 二種類以上の核種がある場合は、それぞれの濃度限度に対する倍率の総和を1と比較する。
 ※ 本分析における放射能濃度の検出限界値 (I-131が約0.95Bq/L, Cs-134が約1.2Bq/L, Cs-137が約1.1Bq/L) を下回る場合は、「ND」と記載。
 ただし、検出限界値は検出器や試料性状により異なるため、この値以下でも検出される場合もある。

10/4

海水核種分析結果<宮城県沖合 2/2>

参考値

(データ集約: 1/23)

採取場所	仙台湾中央・上層		仙台湾中央・中層		仙台湾中央・下層		阿武隈川沖合・上層		阿武隈川沖合・中層		阿武隈川沖合・下層		②炉規則告示濃度限度 (Bq/L) (別表第2第六欄 周辺監視区域外の 水中の濃度限度)
	平成24年1月17日 7時08分		平成24年1月17日 7時15分		平成24年1月17日 7時11分		平成24年1月17日 8時12分		平成24年1月17日 8時17分		平成24年1月17日 8時13分		
検出核種 (半減期)	①試料濃度 (Bq/L)	倍率 (①/②)	①試料濃度 (Bq/L)	倍率 (①/②)	①試料濃度 (Bq/L)	倍率 (①/②)	①試料濃度 (Bq/L)	倍率 (①/②)	①試料濃度 (Bq/L)	倍率 (①/②)	①試料濃度 (Bq/L)	倍率 (①/②)	
I-131 (約8日)	ND	-	ND	-	ND	-	ND	-	ND	-	ND	-	40
Cs-134 (約2年)	ND	-	ND	-	ND	-	ND	-	ND	-	ND	-	60
Cs-137 (約30年)	ND	-	ND	-	ND	-	ND	-	ND	-	ND	-	90

※ 炉規則告示濃度は、「Bq/cm³」の表記を「Bq/L」に換算した値

※ その他の核種については評価中。

※ 二種類以上の核種がある場合は、それぞれの濃度限度に対する倍率の総和を1と比較する。

※ 本分析における放射能濃度の検出限界値 (I-131が約1.1Bq/L、Cs-134が約1.2Bq/L、Cs-137が約1.1Bq/L) を下回る場合は、「ND」と記載。ただし、検出限界値は検出器や試料性状により異なるため、この値以下でも検出される場合もある。

福島第一 物揚場前、1~4号機スクリーン、1~4号機取水口内 海水核種分析結果<1/2>

(データ集約: 1/23)

採取場所	福島第一 物揚場前海水		福島第一 1~4号機取水口内北側海水		福島第一 1号機スクリーン海水 (シルトフェンス外側)		福島第一 1号機スクリーン海水 (シルトフェンス内側)		福島第一 2号機スクリーン海水 (シルトフェンス外側)		福島第一 2号機スクリーン海水 (シルトフェンス内側)		②炉規則告示濃度限度 (Bq/L) (別表第2第六編 周辺監視区域外の 水中の濃度限度)
	試料採取日時時刻	平成24年1月22日 7時23分	平成24年1月22日 7時31分	平成24年1月22日 7時35分	平成24年1月22日 7時39分	平成24年1月22日 7時44分	平成24年1月22日 7時50分	検出核種 (半減期)	①試料濃度 (Bq/L)	倍率 (①/②)	①試料濃度 (Bq/L)	倍率 (①/②)	
J-131 (約8日)	ND	-	ND	-	ND	-	ND	-	ND	-	ND	-	40
Cs-134 (約2年)	ND	-	60	1.0	88	1.5	110	1.8	85	1.4	190	3.2	60
Cs-137 (約30年)	30	0.33	87	0.97	87	0.97	140	1.6	110	1.2	280	3.1	90

※ 炉規則告示濃度は、「Bq/cm³」の表記を「Bq/L」に換算した値
 ※ その他の核種については詳細中。
 ※ 二種類以上の核種がある場合は、それぞれの濃度限度に対する倍率の総和を1と比較する。
 ※ 本分析における放射能濃度の検出限界値 (I-131が約148Bq/L、Cs-134が約218Bq/L) を下回る場合は、「ND」と記載。
 ※ ただし、検出限界値は検出器や試料性状により異なるため、この値以下でも検出される場合もある。

12/4

参考値

福島第一 物揚場前、1～4号機スクリーン、1～4号機取水口内 海水核種分析結果<2/2>

(データ集約: 1/23)

採取場所	福島第一 3号機スクリーン海水 (シルトフェンス外側)		福島第一 3号機スクリーン海水 (シルトフェンス内側)		福島第一 4号機スクリーン海水 (シルトフェンス外側)		福島第一 4号機スクリーン海水 (シルトフェンス内側)		福島第一 1～4号機 取水口内南側海水				②炉規則告示 濃度限度 (Bq/L) (別表第2第六欄 周辺監視区域外の 水中の濃度限度)
	試料採取日時	①試料濃度 (Bq/L)	倍率 (①/②)	①試料濃度 (Bq/L)	倍率 (①/②)	①試料濃度 (Bq/L)	倍率 (①/②)	①試料濃度 (Bq/L)	倍率 (①/②)	①試料濃度 (Bq/L)			
I-131 (約8日)	平成24年1月22日 7時53分	ND	-	ND	-	ND	-	ND	-	ND	-		40
Cs-134 (約2年)	平成24年1月22日 7時56分	59	0.98	260	4.3	60	1.0	120	2.0	ND	-		60
Cs-137 (約30年)	平成24年1月22日 7時58分	73	0.81	350	4.0	67	0.74	150	1.8	29	0.32		90
	平成24年1月22日 8時01分												
	平成24年1月22日 8時06分												

※ 炉規則告示濃度は、「Bq/cm³」の表記を「Bq/L」に換算した値
 ※ その他の核種については評価中。
 ※ 二種類以上の核種がある場合は、それぞれの濃度限度に対する倍率の総和を1と比較する。
 ※ 本分析における放射能濃度の検出限界値 (I-131が約16Bq/L、Cs-134が約21Bq/L) を下回る場合は、「ND」と記載。
 ※ ただし、検出限界値は検出器や試料性状により異なるため、この値以下でも検出される場合もある。

集中廃棄物処理施設周辺 サブドレン水核種分析結果

I-131 (Bq/cm³)

測定場所	移送後															
	1/8	1/9	1/10	1/11	1/12	1/13	1/14	1/15	1/16	1/17	1/18	1/19	1/20	1/21	1/22	
①	ND	ND	ND	ND	ND	ND	ND	ND	ND	ND	ND	ND	ND	ND	ND	
②	ND	ND	ND	ND	ND	ND	ND	ND	ND	ND	ND	ND	ND	ND	ND	
③	ND	ND	ND	ND	ND	ND	ND	ND	ND	ND	ND	ND	ND	ND	ND	
④	-	-	-	-	-	-	-	-	-	-	-	-	-	-	-	
⑤	ND	ND	ND	ND	ND	ND	ND	ND	ND	ND	ND	ND	ND	ND	ND	
⑥	-	ND	-	-	-	-	-	-	ND	-	-	-	-	-	-	
⑦	ND	ND	ND	ND	ND	ND	ND	ND	ND	ND	ND	ND	ND	ND	ND	
⑧	ND	ND	ND	ND	ND	ND	ND	ND	ND	ND	ND	ND	ND	ND	ND	
⑨	ND	ND	ND	ND	ND	ND	ND	ND	ND	ND	ND	ND	ND	ND	ND	

Cs-134 (Bq/cm³)

測定場所	移送後															
	1/8	1/9	1/10	1/11	1/12	1/13	1/14	1/15	1/16	1/17	1/18	1/19	1/20	1/21	1/22	
①	ND	ND	ND	ND	ND	ND	ND	ND	ND	ND	ND	ND	ND	ND	ND	
②	ND	ND	ND	ND	ND	ND	ND	ND	ND	ND	ND	ND	ND	ND	ND	
③	ND	ND	ND	ND	ND	ND	ND	ND	ND	ND	ND	ND	ND	ND	ND	
④	-	-	-	-	-	-	-	-	-	-	-	-	-	-	-	
⑤	ND	ND	0.021	ND	ND	ND	ND	ND	ND	ND	ND	ND	ND	ND	ND	
⑥	-	ND	-	-	-	-	-	-	ND	-	-	-	-	-	-	
⑦	0.06	0.15	0.12	0.11	0.053	0.009	0.16	0.21	0.13	0.093	0.08	0.065	0.17	0.449	0.075	
⑧	ND	ND	ND	ND	ND	0.024	ND	0.029	ND	ND	ND	ND	ND	ND	0.028	
⑨	ND	ND	ND	ND	ND	ND	ND	ND	ND	ND	ND	ND	ND	ND	ND	

Cs-137 (Bq/cm³)

測定場所	移送後															
	1/8	1/9	1/10	1/11	1/12	1/13	1/14	1/15	1/16	1/17	1/18	1/19	1/20	1/21	1/22	
①	ND	ND	ND	ND	ND	ND	ND	ND	ND	ND	ND	0.036	ND	ND	ND	
②	ND	ND	ND	ND	ND	ND	ND	ND	ND	ND	ND	ND	ND	ND	ND	
③	ND	ND	ND	ND	ND	ND	ND	ND	ND	ND	ND	ND	ND	ND	ND	
④	-	-	-	-	-	-	-	-	-	-	-	-	-	-	-	
⑤	ND	ND	ND	ND	ND	ND	ND	ND	ND	ND	ND	ND	ND	ND	ND	
⑥	-	ND	-	-	-	-	-	-	ND	-	-	-	-	-	-	
⑦	0.11	0.19	0.16	0.23	0.083	0.11	0.2	0.16	0.15	0.12	0.12	0.09	0.2	0.072	0.11	
⑧	0.027	ND	ND	0.024	ND	0.032	0.024	0.036	ND	ND	ND	ND	ND	ND	ND	
⑨	ND	ND	ND	ND	ND	ND	ND	ND	ND	ND	ND	ND	ND	ND	ND	

※「-」はサンプリング・測定を実施していないことを示す。
 ※⑥は⑧が検出不可となったため、地下水流の上流側として選定し、選) 母核種の濃度で測定。(4/29~)
 ※⑦は地下水流の下流側であることから、追加で測定。(5/26~)
 ※⑧は追加で測定。(5/10~)
 ※⑨を追加で測定。(8/2~)
 ※本分析における放射能濃度の検出限界値 (I-131が約0.01Bq/cm³、Cs-134が約0.02Bq/cm³、Cs-137が約0.03Bq/cm³)
 を下回る場合は、「ND」と記載。(1/22)
 ただし、検出限界値は検出母核種特性により異なるため、この値以下でも検出される場合もある。

- <測定箇所>
 ①4号1/8号風車南東
 ②プロセス主建屋北東
 ③プロセス主建屋南東
 ④プロセス主建屋南西
 ⑤新固体廃棄物貯蔵処理建屋南
 ⑥サイト1/5カ建屋南西
 ⑦発注作業建屋 西側
 ⑧新固体廃棄物貯蔵処理建屋北
 ⑨サイト1/5カ建屋南東

1/23



応急処置の概要 (原子炉施設)

(第25条-201報)

経済産業大臣
福島県知事
大熊町長
双葉町長 殿

第25条報告

原子力災害対策特別措置法第25条第2項に基づき、応急措置の概要を以下のとおり報告します。

発信日時	平成24年 1月23日 10時34分	送信者	東京電力(株)福島第一原子力発電所 原子力防災管理者 高橋 毅 連絡先: 0240-30-9301
受信日時	平成 年 月 日 時 分	受信者	

1. 事故件名 : 非常用炉心冷却装置注水不能
(原災法政令第6条第4項第4号, 省令第21条第1項ロ)

2. 事故発生場所 : 福島第一原子力発電所

3. 事故発生日時 : 平成23年3月11日 16時36分

4. 発生事象と対応の概要

第25条-161報でお知らせしました3号機原子炉への注水量の調整については、本日10時9分から10時13分にかけて流量調整を行い、炉心スプレイ系配管からの注水量を3.9m³/hから3.0m³/hに、給水系配管からの流量を5.0m³/hから6.0m³/hに変更しました。

第25条-162報でお知らせしました2号機原子炉への注水量の調整については、本日10時15分から10時16分にかけて流量調整を行い、炉心スプレイ系配管からの注水量を3.0m³/hから2.0m³/hに、給水系配管からの流量を6.0m³/hから7.0m³/hに変更しました。

今後も、継続してプラントパラメータの経時変化を確認していきます。

5. 緊急時対策本部その他の事項の概要

なし

1/23 16:59 受

様式 8-1-(1/2)

応急処置の概要 (原子炉施設)

(第25条-202報)

経済産業大臣
福島県知事
大熊町長
双葉町長 殿

第25条報告

原子力災害対策特別措置法第25条第2項に基づき、応急措置の概要を以下のとおり報告します。

発信日時	平成24年 1月23日 15時52分	送信者	東京電力(株) 福島第一原子力発電所 原子力防災管理者 高橋 毅 連絡先: 0240-30-9301
受信日時	平成 年 月 日 時 分	受信者	

1. 事故件名 : 非常用炉心冷却装置注水不能
(原災法政令第6条第4項第4号, 省令第21条第1項口)

2. 事故発生場所 : 福島第一原子力発電所

3. 事故発生日時 : 平成23年3月11日 16時36分

4. 発生事象と対応の概要

3号機タービン建屋の地下滞留水は1月22日から集中廃棄物処理施設高温焼却炉建屋へ移送していました(第25条-198報)が、本日15時45分に移送を停止しました。

5. 緊急時対策本部その他の事項の概要

なし

1/23 16:57受

様式8-1(1/2)

応急処置の概要 (原子炉施設)

(第25条-203報)

経済産業大臣
福島県知事
大熊町長
双葉町長

殿

第25条報告

原子力災害対策特別措置法第25条第2項に基づき、応急措置の概要を以下のとおり報告します。

発信日時	平成24年 1月23日 15時59分	送信者	東京電力(株) 福島第一原子力発電所 原子力防災管理者 高橋 毅 連絡先: 0240-30-9301
受信日時	平成 年 月 日 時 分	受信者	

- 事故件名 : 非常用炉心冷却装置注水不能
(原災法政令第6条第4項第4号, 省令第21条第1項ロ)
- 事故発生場所 : 福島第一原子力発電所
- 事故発生日時 : 平成23年3月11日 16時36分
- 発生事象と対応の概要

サイトバンカ滞留水の、集中廃棄物処理施設プロセス建屋への移送を、本日10時36分から開始して、15時51分に終了しました。

- 緊急時対策本部その他の事項の概要

なし

1/23 16:57 受

様式 8-1 (1/2)

応急処置の概要 (原子炉施設)

(第25条-204報)

経済産業大臣
福島県知事
大熊町長
双葉町長

殿

第25条報告

原子力災害対策特別措置法第25条第2項に基づき、応急措置の概要を以下のとおり報告します。

発信日時	平成24年 1月23日 16時15分	送信者	東京電力(株) 福島第一原子力発電所 原子力防災管理者 高橋 毅 連絡先: 0240-30-9301
受信日時	平成 年 月 日 時 分	受信者	

- 事故件名 : 非常用炉心冷却装置注水不能
(原災法政令第6条第4項第4号, 省令第21条第1項ロ)
- 事故発生場所 : 福島第一原子力発電所
- 事故発生日時 : 平成23年3月11日 16時36分
- 発生事象と対応の概要

プラント状況 (1月23日12時00分現在)、発電所敷地内におけるモニタリング結果 (1月23日16時00分現在) を報告します。
また、2, 3号機タービン建屋地下滞留水の集中廃棄物処理施設高温焼却炉建屋への移送状況については、11時00分にパトロールを実施し、異常のないことを確認しました。

- 緊急時対策本部その他の事項の概要

なし

福島第一原子力発電所 プラント関連パラメータ (水位・圧力・温度などのデータ)

【重要事項】
各計測器については、地震やその他の異常現象の影響を受けて、通常の運用環境条件を逸しているものもあり、正しく測定されていない可能性のある計測器も存在している。プラントの稼働を確保するために、このような計測器の不確かさを考慮し、複数の計測器から得られる情報を活用して変化の傾向にも着目して総合的に判断している。

1月23日 12:00 現在

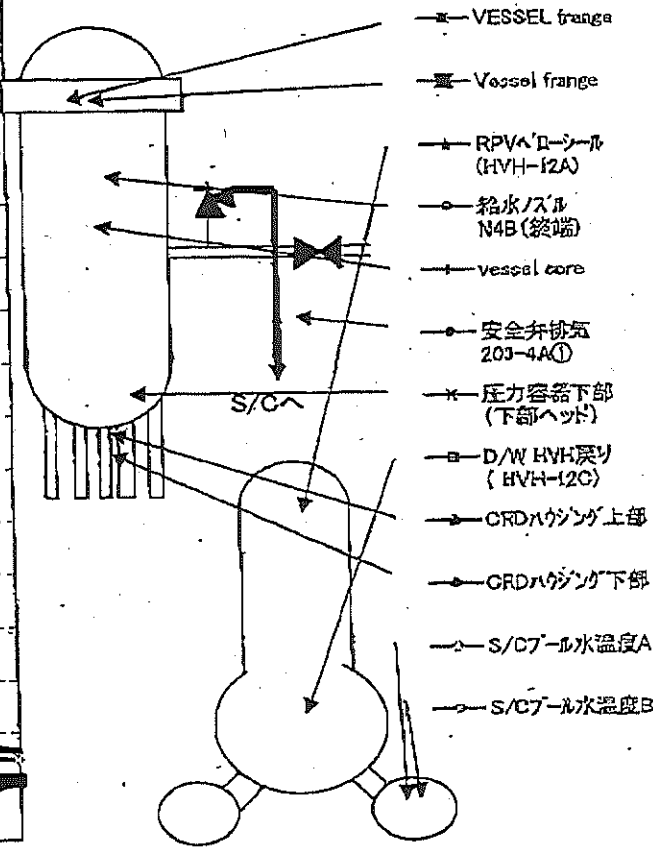
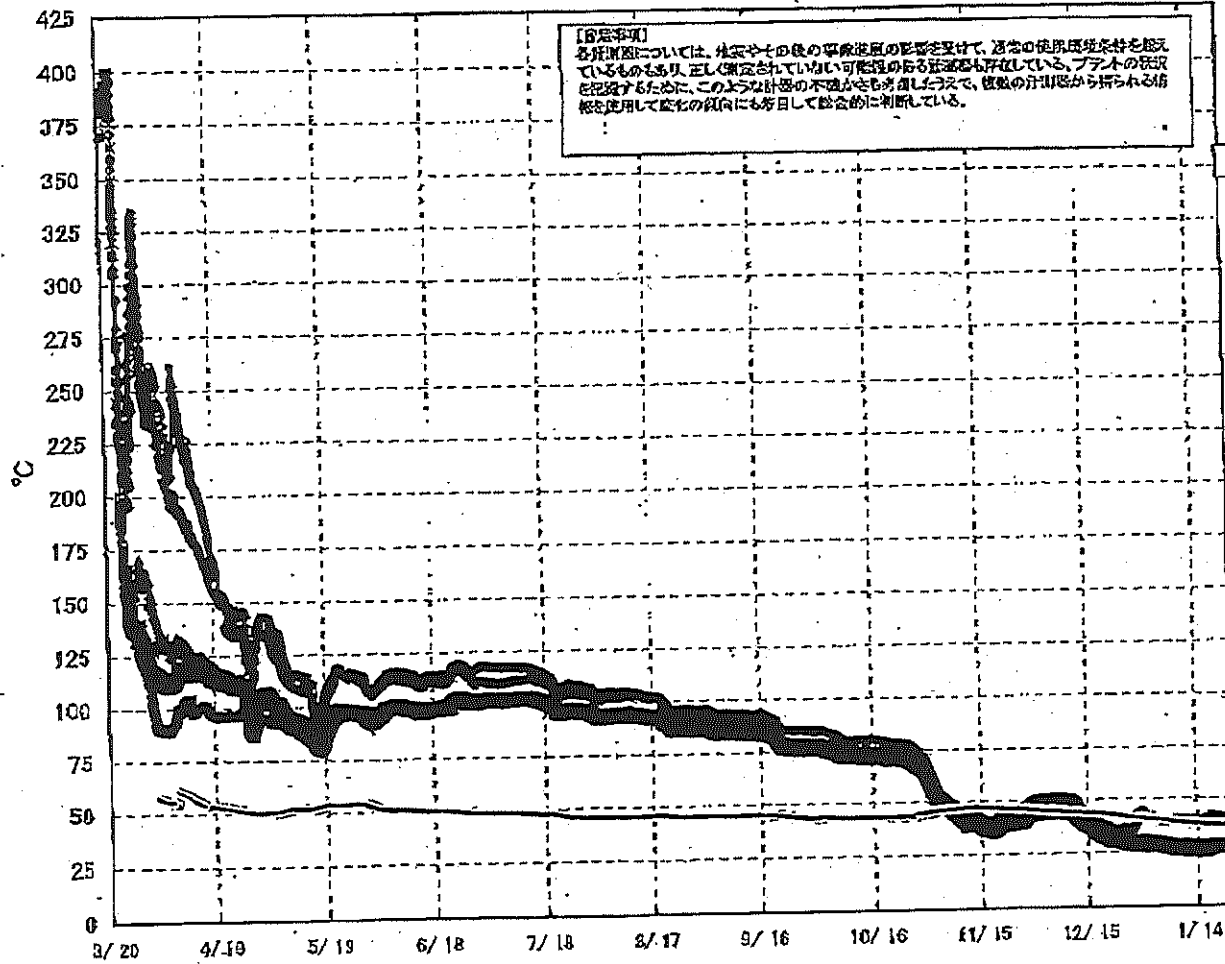
号機	1号機	2号機	3号機	4号機	5号機	6号機
原子炉注水状況	給水系及びCS系から用いた注水注入中。 流量4.4 m ³ /h (給水系) 流量2.0 m ³ /h (CS系) (1/23 11:00 現在)	給水系及びCS系から用いた注水注入中。 流量7.0 m ³ /h (給水系) 流量2.0 m ³ /h (CS系) (1/23 11:00 現在)	給水系及びCS系から用いた注水注入中。 流量8.0 m ³ /h (給水系) 流量3.0 m ³ /h (CS系) (1/23 11:00 現在)	※2 (全燃料取出中につき監視対象外)	※2 (原子炉の燃費機能が維持されており、注水不注)	
原子炉水位	燃料床A: 2777mm 燃料床B: 1670 mm ※3 (1/23 11:00 現在)	燃料床A: 2777mm ※3 燃料床B: 2115 mm ※3 (1/23 11:00 現在)	燃料床A: 2006 mm ※3 燃料床B: 2145 mm ※3 (1/23 11:00 現在)		停止値 2511mm (1/23 12:00 現在)	停止値 2343mm (1/23 12:00 現在)
原子炉圧力	A系: 0.004 MPa g B系: 1 MPa g (1/23 11:00 現在)	A系: 0.006 MPa g B系: 1 MPa g (1/23 11:00 現在)	A系: 2777mm (A)※3 B系: 2777mm (C)※3 (1/23 11:00 現在)		0.012 MPa g (1/23 12:00 現在)	0.023 MPa g (1/23 12:00 現在)
原子炉水温度	系統流量が低いため採取不可				33.9℃ (1/23 12:00 現在)	28.2℃ (1/23 12:00 現在)
原子炉圧力容器 まわり温度	給水入口温度: 26.5℃ 圧力容器下部温度: 26.8℃ (1/23 11:00 現在)	給水入口温度: 47.6℃ 圧力容器下部温度: 49.3℃ (1/23 11:00 現在)	給水入口温度: 45.5℃ 圧力容器下部温度: 53.6℃ (1/23 11:00 現在)		※2 (原子炉水温度にて監視中)	
D/W・S/C圧力	D/W: 0.1056 MPa abs ※3 S/C: 0.120 MPa abs ※3 (1/23 11:00 現在)	D/W: 0.111 MPa abs ※1 S/C: 2777mm ※3 (1/23 11:00 現在)	D/W: 0.1016 MPa abs ※3 S/C: 1.969 MPa abs ※3 (1/23 11:00 現在)			
D/W 雰囲気温度	RPV/AO-シールド: 28.1℃ HVH戻り: 28.3℃ (1/23 11:00 現在)	RPV/AO-シールド: 57.0℃ ※3 HVH戻り: 49.8℃ ※3 (1/23 11:00 現在)	RPV/AO-シールド: 58.8℃ ※3 HVH戻り: 45.2℃ ※3 (1/23 11:00 現在)			
GAMS 放射線 モニタ	D/W(A): 1.00E-02 Sv/h ※1 B): 7.84E-00 Sv/h ※1 S/C(A): 6.50E-01 Sv/h B): 6.70E-01 Sv/h (1/23 11:00 現在)	D/W(A): 6.63E+00 Sv/h ※1 B): 2.55E+00 Sv/h ※1 S/C(A): 5.00E-02 Sv/h ※1 B): 6.92E+00 Sv/h ※1 (1/23 11:00 現在)	D/W(A): 2.98E+00 Sv/h ※3 B): 1.95E+00 Sv/h ※3 S/C(A): 2.39E-01 Sv/h ※3 B): 2.30E-01 Sv/h ※3 (1/23 11:00 現在)		※2 (原子炉の燃費機能が維持されているため監視対象外)	
S/C 温度	A系: 37.3℃ B系: 37.2℃ (1/23 11:00 現在)	A系: 36.7℃ B系: 38.5℃ (1/23 11:00 現在)	A系: 31.4℃ B系: 31.4℃ (1/23 11:00 現在)			
PCV 水素濃度	-0.01 vol% (1/23 11:00 現在)	0.10 vol% (1/23 11:00 現在)	-			
D/W 設計圧力	0.384 MPa g (0.485 MPa abs)	0.384 MPa g (0.485 MPa abs)	0.384 MPa g (0.485 MPa abs)			
D/W 最高使用圧力	0.427 MPa g (0.528 MPa abs)	0.427 MPa g (0.528 MPa abs)	0.427 MPa g (0.528 MPa abs)			
使用済燃料プール 温度	18.5℃ (1/23 11:00 現在)	14.5℃ (1/23 11:00 現在)	14.1℃ (1/23 11:00 現在)	23℃ (1/23 11:00 現在)	13.0℃ (1/23 12:00 現在)	12.5℃ (1/23 12:00 現在)
FPC 入り口 径	250mm (1/23 11:00 現在)	2910mm (1/23 11:00 現在)	4480mm (1/23 11:00 現在)	5618mm (1/23 11:00 現在)	※2	
電源	外部電源受電中 (P/C2C)		外部電源受電中 (P/C4D)		外部電源受電中	
その他情報				R月プール: 15℃ 1/23 10:35 現在	5u: SHCモード (1/18 15:58~)	6u: SHCモード (1/12 12:06~)

圧力換算 ゲージ圧(MPa g) = 絶対圧(MPa abs) - 大気圧(標準大気圧0.1013 MPa)
絶対圧(MPa abs) = ゲージ圧(MPa g) + 大気圧(標準大気圧0.1013 MPa)

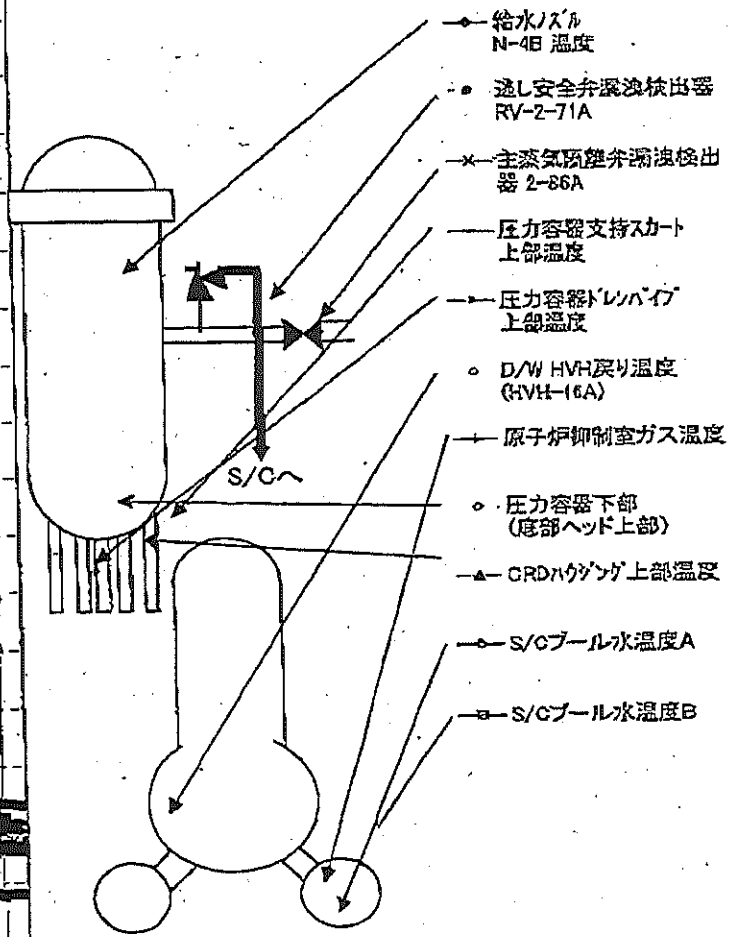
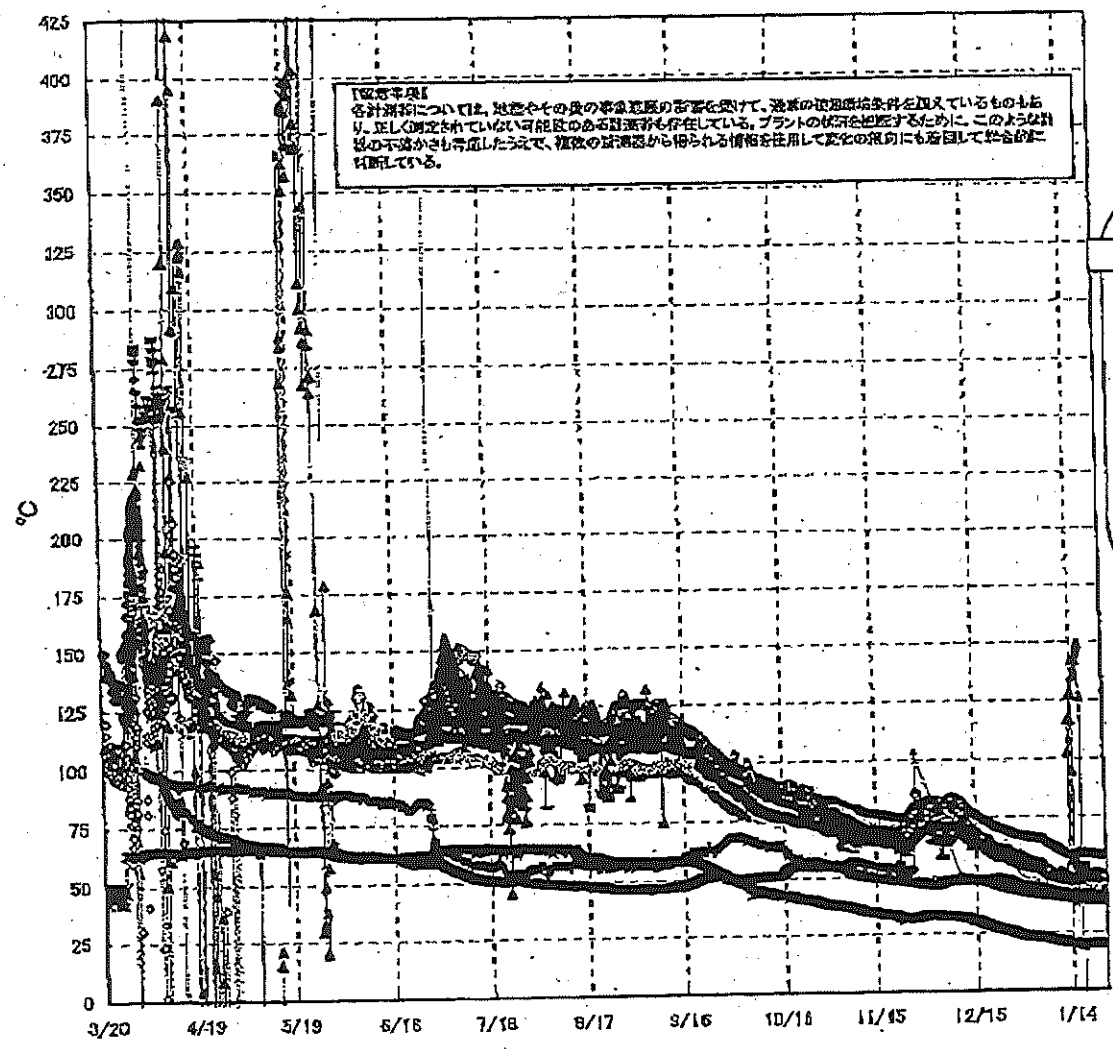
※1: 計器不戻
※2: データ採取対象外
※3: 異常現象を監視装置中

2/3

福島第一原子力発電所 1号機 温度に関するパラメータ (代表点)

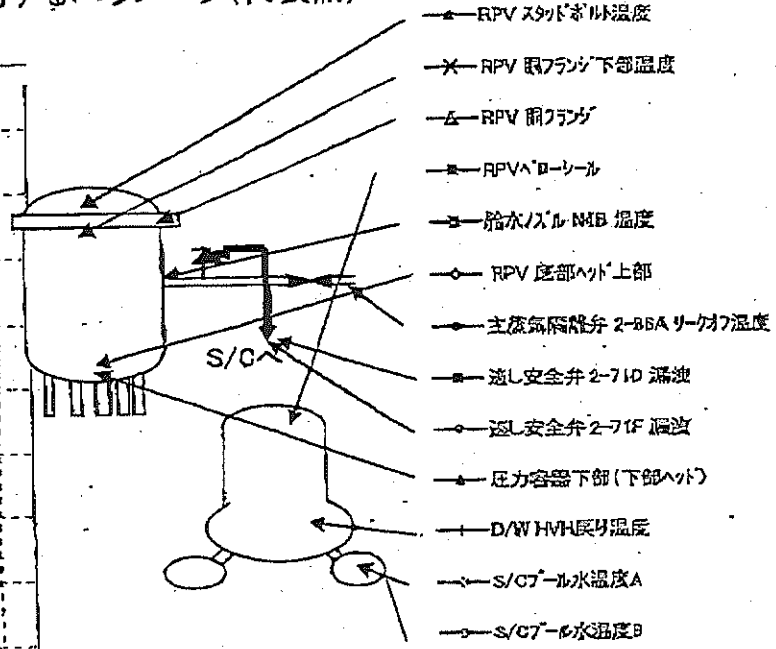
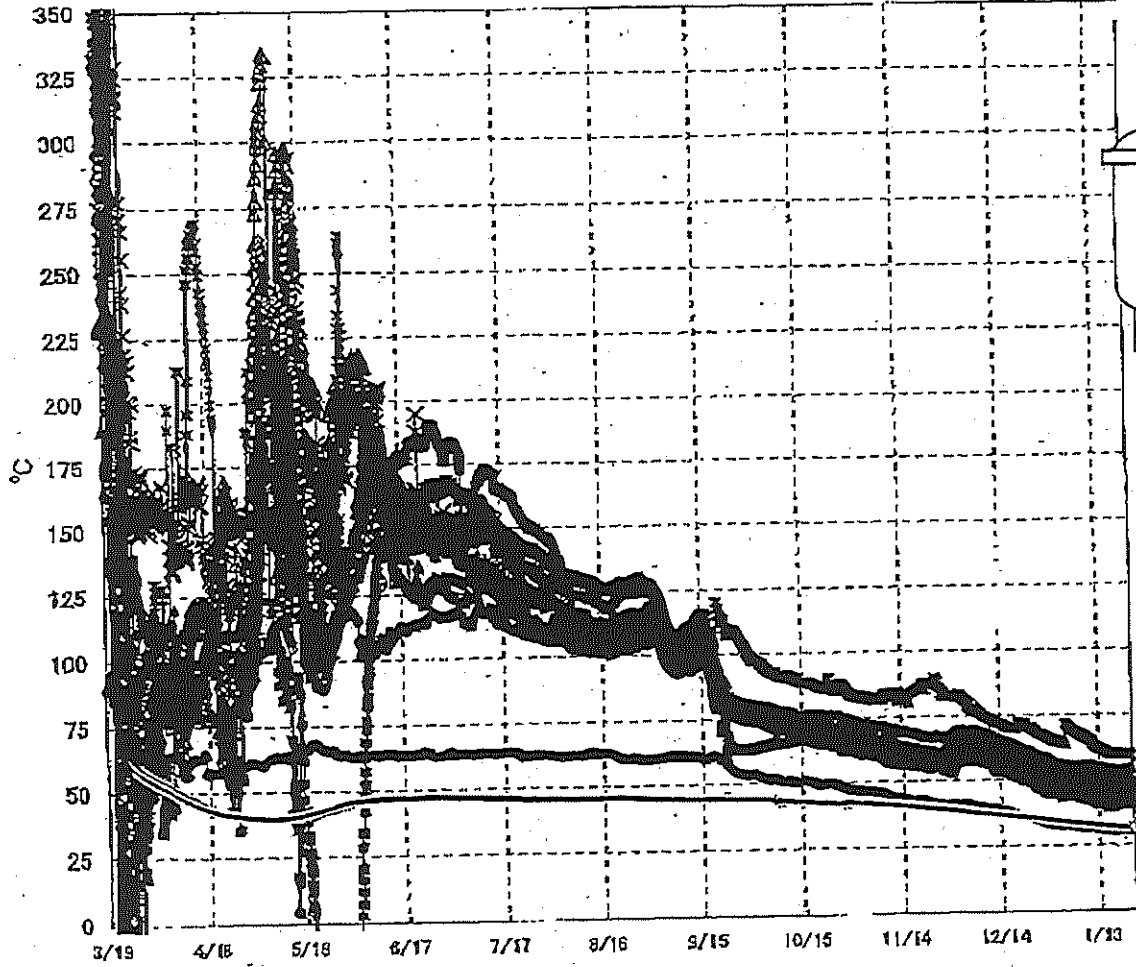


福島第一原子力発電所 2号機 温度に関するパラメータ(代表点)



6/4

福島第一原子力発電所 3号機 温度に関するパラメータ(代表点)



【留意事項】
 各計測器については、地震やその他の事故進展の影響を受けて、通常の使用環境条件を超えているものもあり、正しく測定されていない可能性のある計測器も存在している。プラントの状況を把握するために、このような計器の不確かさも考慮したうえで、複数の計測器から得られる情報をを使用して変化の傾向にも着目して総合的に判断している。

福島第一原子力発電所 モニタリングポスト空間線量率($\mu\text{Sv/h}$)

5/8

測定日時	MP-1	MP-2	MP-3	MP-4	MP-5	MP-6	MP-7	MP-8
2012/1/23 9:00	4	17	11	10	13	30	83	64
2012/1/23 9:10	4	17	11	10	13	30	83	64
2012/1/23 9:20	4	17	11	10	13	30	83	64
2012/1/23 9:30	4	17	11	10	13	30	83	64
2012/1/23 9:40	4	17	11	10	13	30	84	64
2012/1/23 9:50	4	17	11	10	13	30	84	64
2012/1/23 10:00	4	17	11	10	13	30	84	64
2012/1/23 10:10	4	17	11	10	13	30	84	65
2012/1/23 10:20	4	17	11	10	13	30	84	65
2012/1/23 10:30	4	17	11	10	13	30	84	65
2012/1/23 10:40	4	17	11	10	13	30	84	65
2012/1/23 10:50	4	17	11	10	13	30	84	65
2012/1/23 11:00	4	17	11	10	13	30	84	65
2012/1/23 11:10	4	17	11	10	13	30	84	65
2012/1/23 11:20	4	18	11	10	13	30	84	65
2012/1/23 11:30	4	18	11	10	13	30	84	65
2012/1/23 11:40	4	18	11	10	13	30	84	65
2012/1/23 11:50	4	18	11	10	13	30	84	65
2012/1/23 12:00	4	18	11	10	13	31	84	65
2012/1/23 12:10	4	18	11	11	13	31	84	65
2012/1/23 12:20	4	18	11	11	13	31	84	65
2012/1/23 12:30	4	18	11	11	13	31	85	65
2012/1/23 12:40	4	18	11	11	13	31	85	65
2012/1/23 12:50	4	18	11	11	13	31	85	65
2012/1/23 13:00	4	18	11	11	13	31	85	65
2012/1/23 13:10	4	18	11	11	13	31	85	65
2012/1/23 13:20	4	18	11	11	13	31	85	65
2012/1/23 13:30	4	18	11	11	13	31	85	65
2012/1/23 13:40	4	18	11	11	13	31	85	65
2012/1/23 13:50	4	18	11	11	13	31	85	65
2012/1/23 14:00	4	18	11	11	13	31	85	65
2012/1/23 14:10	4	18	11	11	13	31	85	65
2012/1/23 14:20	4	18	11	11	13	31	85	65
2012/1/23 14:30	4	18	12	11	13	31	85	65
2012/1/23 14:40	4	18	12	11	13	31	85	65
2012/1/23 14:50	4	18	12	11	13	31	85	65
2012/1/23 15:00	4	18	12	11	13	31	85	65
2012/1/23 15:10	4	18	12	11	13	31	85	65
2012/1/23 15:20	4	18	12	11	13	31	85	65
2012/1/23 15:30	4	18	12	11	13	31	85	65
2012/1/23 15:40	4	18	12	11	13	31	85	66
2012/1/23 15:50	4	18	12	11	13	31	85	66
2012/1/23 16:00	4	18	12	11	13	31	85	65

福島第一原子力発電所 モニタリング結果

場所	日時	線量率 ($\mu\text{Sv/h}$)	中性子線量 率	天候	風向	風速 (m/s)
西門	2012/1/23 9:00	9.5	<0.01	曇り	NNW	4.1
西門	2012/1/23 9:10	9.5	<0.01	曇り	NNW	4.1
西門	2012/1/23 9:20	9.4	<0.01	曇り	NNW	2.6
西門	2012/1/23 9:30	9.4	<0.01	曇り	NNW	1.9
西門	2012/1/23 9:40	9.5	<0.01	曇り	N	2.0
西門	2012/1/23 9:50	9.5	<0.01	曇り	NNW	2.0
西門	2012/1/23 10:00	9.5	<0.01	曇り	NNW	3.0
西門	2012/1/23 10:10	9.5	<0.01	曇り	NNW	2.6
西門	2012/1/23 10:20	9.6	<0.01	曇り	NNW	2.5
西門	2012/1/23 10:30	9.5	<0.01	曇り	N	3.0
西門	2012/1/23 10:40	9.7	<0.01	曇り	N	2.3
西門	2012/1/23 10:50	9.7	<0.01	曇り	NNE	2.4
西門	2012/1/23 11:00	9.7	<0.01	曇り	NNE	2.3
西門	2012/1/23 11:10	9.6	<0.01	曇り	NNE	2.0
西門	2012/1/23 11:20	9.6	<0.01	曇り	NNE	2.6
西門	2012/1/23 11:30	9.7	<0.01	曇り	N	3.6
西門	2012/1/23 11:40	9.7	<0.01	曇り	NNW	2.8
西門	2012/1/23 11:50	9.8	<0.01	曇り	NNW	3.5
西門	2012/1/23 12:00	9.7	<0.01	曇り	NNW	3.2
西門	2012/1/23 12:10	9.8	<0.01	曇り	N	3.2
西門	2012/1/23 12:20	9.8	<0.01	曇り	N	3.3
西門	2012/1/23 12:30	10.0	<0.01	曇り	N	2.7
西門	2012/1/23 12:40	9.9	<0.01	曇り	N	3.2
西門	2012/1/23 12:50	10.0	<0.01	曇り	NNE	3.4
西門	2012/1/23 13:00	9.9	<0.01	曇り	N	3.6
西門	2012/1/23 13:10	10.0	<0.01	曇り	NNE	3.5
西門	2012/1/23 13:20	9.9	<0.01	曇り	NNE	2.9
西門	2012/1/23 13:30	10.0	<0.01	曇り	N	3.3
西門	2012/1/23 13:40	10.0	<0.01	曇り	NNE	3.2
西門	2012/1/23 13:50	10.0	<0.01	曇り	NNE	3.6
西門	2012/1/23 14:00	10.0	<0.01	曇り	N	3.9
西門	2012/1/23 14:10	9.9	<0.01	曇り	N	4.1
西門	2012/1/23 14:20	10.0	<0.01	曇り	N	4.3
西門	2012/1/23 14:30	10.0	<0.01	曇り	N	3.4
西門	2012/1/23 14:40	10.0	<0.01	曇り	N	3.7
西門	2012/1/23 14:50	10.0	<0.01	曇り	NNE	3.3
西門	2012/1/23 15:00	10.0	<0.01	曇り	NNE	3.2
西門	2012/1/23 15:10	10.1	<0.01	曇り	N	3.1
西門	2012/1/23 15:20	10.1	<0.01	曇り	N	3.6
西門	2012/1/23 15:30	10.1	<0.01	曇り	N	3.4
西門	2012/1/23 15:40	10.1	<0.01	曇り	N	2.7
西門	2012/1/23 15:50	10.1	<0.01	曇り	N	3.6
西門	2012/1/23 16:00	10.1	<0.01	曇り	N	3.2

福島第一原子力発電所 モニタリング結果(可搬型MP)

8/8

日時	業務本館南側線量率 (mSv/h)	正門線量率(μ Sv/h)	西門線量率(μ Sv/h)
2012/1/23 9:00	0.256	23	10
2012/1/23 9:30	0.259	23	10
2012/1/23 10:00	0.260	23	10
2012/1/23 10:30	0.262	23	10
2012/1/23 11:00	0.263	23	10
2012/1/23 11:30	0.264	24	10
2012/1/23 12:00	0.265	24	10
2012/1/23 12:30	0.266	24	11
2012/1/23 13:00	0.267	24	10
2012/1/23 13:30	0.267	25	10
2012/1/23 14:00	0.268	25	11
2012/1/23 14:30	0.267	25	11
2012/1/23 15:00	0.268	25	11
2012/1/23 15:30	0.268	25	11
2012/1/23 16:00	0.268	25	11