



1/24 9:29 受

様式8-1(1/2)

1/1

応急処置の概要 (原子炉施設)

(第25条—205報)

経済産業大臣
福島県知事
大熊町長
双葉町長 殿

第25条報告

原子力災害対策特別措置法第25条第2項に基づき、応急措置の概要を以下のとおり報告します。

| | | | |
|------|-------------------|-----|--|
| 発信日時 | 平成24年 1月24日 8時55分 | 送信者 | 東京電力(株) 福島第一原子力発電所 原子力防災管理者 高橋 毅 連絡先: 0240-30-9301 |
| 受信日時 | 平成 年 月 日 時 分 | 受信者 | |

1. 事故件名 : 非常用炉心冷却装置注水不能
(原災法政令第6条第4項第4号, 省令第21条第1項ロ)

2. 事故発生場所 : 福島第一原子力発電所

3. 事故発生日時 : 平成23年3月11日 16時36分

4. 発生事象と対応の概要

支障物撤去作業終了に伴い、1～4号機取水路に停泊している起重機船の回航を行うため、1月24日13時頃から14時20分頃まで1時間20分程度、1～4号機取水路北側のシルトフェンスを開けます。

5. 緊急時対策本部その他の事項の概要

なし

1/24 10:34 受

様式 9-1 (1/2)

応急処置の概要 (原子炉施設)

(第 25 条—206 報)

経済産業大臣
福島県知事
大熊町長
双葉町長 殿

第 25 条報告

原子力災害対策特別措置法第 25 条第 2 項に基づき、応急措置の概要を以下のとおり報告します。

| | | | |
|------|----------------------------|-----|---|
| 発信日時 | 平成 24 年 1 月 24 日 10 時 13 分 | 送信者 | 東京電力 (株) 福島第一原子力発電所 原子力防災管理者 高橋 毅 連絡先: 0240-30-9301 |
| 受信日時 | 平成 年 月 日 時 分 | 受信者 | |

1. 事故件名 : 非常用炉心冷却装置注水不能
(原災法政令第 6 条第 4 項第 4 号, 省令第 21 条第 1 項ロ)

2. 事故発生場所 : 福島第一原子力発電所

3. 事故発生日時 : 平成 23 年 3 月 11 日 16 時 36 分

4. 発生事象と対応の概要 :

プラント状況、発電所敷地内におけるモニタリング結果、ダスト分析結果、海水分析結果等について下記のとおり報告いたします。

- ・プラント状況 (1 月 24 日 6 時 00 分現在)
- ・発電所敷地内におけるモニタリング結果 (1 月 24 日 10 時 00 分現在)
- ・発電所周辺で採取した海水と空気中の放射性物質の核種分析結果 (採取日 1 月 23 日)
- ・海水核種分析結果<茨城県沖合> (採取日 1 月 18 日)
- ・サブドレン等核種分析結果 (採取日 1 月 23 日)

海水核種分析結果<沿岸>については悪天候のため一部採取を中止しています。
また、海水核種分析結果<沖合>については悪天候のため採取を中止しています。

なお、2 号機タービン建屋の地下滞留水は 1 月 22 日から集中廃棄物処理施設高温焼却炉建屋へ移送していました (第 25 条—198 報) が、本日 10 時 2 分に移送を停止しました。

5. 緊急時対策本部その他の事項の概要
なし

福島第一原子力発電所 プラント関連パラメータ (水位・圧力・温度などのデータ)

(重要事項)
各計測器については、地震やその他の事故進展の影響を受けて、通常の使用環境条件を超えているものもあり、正しく測定されていない可能性のある計測器も存在している。プラントの状況を把握するために、このような計測の不確かさも考慮したうえで、複数の計測器から得られる情報を使用して変化の傾向にも着目して総合的に評価している。

1月24日 6:00 現在

| 号機 | 1号機 | 2号機 | 3号機 | 4号機 | 5号機 | 6号機 |
|------------------|---|---|--|---------------------------------|-------------------------------------|-------------------------------|
| 原子炉注水状況 | 給水系及びCS系で使用した注水注入中。 流量4.2m³/h (給水系) 流量2.0m³/h (CS系) (1/24 5:00現在) | 給水系及びCS系で使用した注水注入中。 流量7.0m³/h (給水系) 流量1.9m³/h (CS系) (1/24 5:00現在) | 給水系及びCS系で使用した注水注入中。 流量5.0m³/h (給水系) 流量2.8m³/h (CS系) (1/24 5:00現在) | | ※2 (原子炉の除熱機能が維持されており、注水不致) | |
| 原子炉水位 | 燃料罐A: 777mm 燃料罐B: 1710 mm ※3 (1/24 5:00現在) | 燃料罐A: 777mm ※3 燃料罐B: 2114 mm ※3 (1/24 5:00現在) | 燃料罐A: 2025 mm ※3 燃料罐B: 2170 mm ※3 (1/24 5:00現在) | | 停止域 2509 mm 1/24 6:00現在 | 停止域 2341 mm 1/24 6:00現在 |
| 原子炉圧力 | A系: 0.004 MPa g B系: MPa g (1/24 5:00現在) | A系: 0.006 MPa g B系: MPa g (1/24 5:00現在) | A系: 777mm ※3 B系: 777mm ※3 (1/24 5:00現在) | (A)※3 (C)※3 | 0.012 MPa g 1/24 6:00現在 | 0.023 MPa g 1/24 6:00現在 |
| 原子炉水温度 | (系統流量がないため採取不可) | | | | | |
| 原子炉圧力容器 まわり温度 | 給水入口温度: 26.6 °C 圧力容器下部温度: 28.9 °C (1/24 5:00現在) | 給水入口温度: 48.3 °C 圧力容器下部温度: 49.8 °C (1/24 5:00現在) | 給水入口温度: 45.2 °C 圧力容器下部温度: 53.6 °C (1/24 5:00現在) | | ※2 (原子炉水温度にて監視中) | |
| D/W・S/C圧力 | D/W: 0.1059 MPa abs S/C: 0.125 MPa abs ※3 (1/24 5:00現在) | D/W: 0.111 MPa abs S/C: 777mm ※1 (1/24 5:00現在) | D/W: 0.1016 MPa abs S/C: 0.1868 MPa abs (1/24 5:00現在) | ※2 (全燃料取出中につき 監視対象外) | | |
| D/W 雰囲気温度 | RPV入口-シール: 28 °C HV-戻り: 28.3 °C (1/24 5:00現在) | RPV入口-シール: 59.1 °C ※3 HV-戻り: 50.6 °C ※3 (1/24 5:00現在) | RPV入口-シール: 58.4 °C ※3 HV-戻り: 45.3 °C (1/24 5:00現在) | | | |
| CAMS放射線 モニタ | D/W(A): 1.00E-02 Sv/h ※1 B: 8.94E-00 Sv/h ※1 S/C(A): 8.50E-01 Sv/h B: 6.70E-01 Sv/h (1/24 5:00現在) | D/W(A): 5.61E+00 Sv/h ※1 B: 2.55E+00 Sv/h ※1 S/C(A): 5.00E-02 Sv/h ※1 B: 8.56E+00 Sv/h ※1 (1/24 5:00現在) | D/W(A): 2.98E+00 Sv/h ※3 B: 1.94E+00 Sv/h S/C(A): 2.39E-01 Sv/h B: 2.30E-01 Sv/h (1/24 5:00現在) | | ※2 (原子炉の除熱機能が維持されているため監視 対象外) | |
| S/C温度 | A系: 37.2 °C B系: 37.2 °C (1/24 5:00現在) | A系: 38.6 °C B系: 38.4 °C (1/24 5:00現在) | A系: 31.4 °C B系: 31.3 °C (1/24 5:00現在) | | | |
| PCV水系温度 | -0.01 vol% (1/24 5:00現在) | 0.07 vol% (1/24 5:00現在) | - | | | |
| D/W設計圧力 | 0.384 MPa g (0.485 MPa abs) | 0.384 MPa g (0.485 MPa abs) | 0.384 MPa g (0.485 MPa abs) | | | |
| D/W最高使用圧力 | 0.427 MPa g (0.528 MPa abs) | 0.427 MPa g (0.528 MPa abs) | 0.427 MPa g (0.528 MPa abs) | | | |
| 使用済燃料プール 温度 | 19.5 °C (1/24 5:00現在) | 14.4 °C (1/24 5:00現在) | 14.0 °C 1/24 5:00現在 | 25 °C (1/24 5:00現在) | 13.0 °C (1/24 6:00現在) | 12.5 °C (1/24 6:00現在) |
| FPC水位 | 2520 mm (1/24 5:00現在) | 2360 mm (1/24 5:00現在) | 4360 mm 1/24 5:00現在 | 5489 mm (1/24 5:00現在) | ※2 | |
| 電源 | 外部電源受電中 (P/C2C) | | 外部電源受電中 (P/C4D) | | 外部電源受電中 | |
| その他情報 | | | | 共用プール 15 °C 1/23 10:35 現在 | 5u: SHCE-1D (1/18 15:58 ~) | 6u: SHCE-1D (1/12 12:06 ~) |

圧力換算 ゲージ圧 MPa g = 絶対圧 MPa abs - 大気圧 (標準大気圧 0.1013 MPa)
絶対圧 MPa abs = ゲージ圧 MPa g + 大気圧 (標準大気圧 0.1013 MPa)

※1: 計測不良
※2: データ採取対象外
※3: 状況推移を監視観測中

2/4

NO. V172 福島第一原子力発電所 2011年1月24日 10時27分

福島第一原子力発電所 モニタリングポスト空間線量率($\mu\text{Sv/h}$)

3/14

| 測定日時 | MP-1 | MP-2 | MP-3 | MP-4 | MP-5 | MP-6 | MP-7 | MP-8 |
|-----------------|------|------|------|------|------|------|------|------|
| 2012/1/23 15:00 | 4 | 18 | 12 | 11 | 13 | 31 | 85 | 65 |
| 2012/1/23 15:10 | 4 | 18 | 12 | 11 | 13 | 31 | 85 | 65 |
| 2012/1/23 15:20 | 4 | 18 | 12 | 11 | 13 | 31 | 85 | 65 |
| 2012/1/23 15:30 | 4 | 18 | 12 | 11 | 13 | 31 | 85 | 65 |
| 2012/1/23 15:40 | 4 | 18 | 12 | 11 | 13 | 31 | 85 | 66 |
| 2012/1/23 15:50 | 4 | 18 | 12 | 11 | 13 | 31 | 85 | 66 |
| 2012/1/23 16:00 | 4 | 18 | 12 | 11 | 13 | 31 | 85 | 65 |
| 2012/1/23 16:10 | 4 | 18 | 12 | 11 | 13 | 31 | 85 | 66 |
| 2012/1/23 16:20 | 4 | 18 | 12 | 11 | 13 | 31 | 85 | 66 |
| 2012/1/23 16:30 | 4 | 18 | 12 | 11 | 13 | 31 | 85 | 66 |
| 2012/1/23 16:40 | 4 | 18 | 12 | 11 | 13 | 31 | 85 | 66 |
| 2012/1/23 16:50 | 4 | 18 | 12 | 11 | 13 | 31 | 85 | 66 |
| 2012/1/23 17:00 | 4 | 18 | 12 | 11 | 13 | 31 | 85 | 66 |
| 2012/1/23 17:10 | 4 | 18 | 12 | 11 | 13 | 31 | 85 | 66 |
| 2012/1/23 17:20 | 4 | 18 | 12 | 11 | 13 | 31 | 85 | 66 |
| 2012/1/23 17:30 | 4 | 18 | 12 | 11 | 13 | 31 | 85 | 66 |
| 2012/1/23 17:40 | 4 | 18 | 12 | 11 | 13 | 31 | 85 | 66 |
| 2012/1/23 17:50 | 4 | 18 | 12 | 11 | 13 | 31 | 85 | 66 |
| 2012/1/23 18:00 | 4 | 18 | 12 | 11 | 13 | 31 | 85 | 66 |
| 2012/1/23 18:10 | 4 | 18 | 12 | 11 | 13 | 31 | 85 | 66 |
| 2012/1/23 18:20 | 4 | 18 | 12 | 11 | 13 | 31 | 85 | 66 |
| 2012/1/23 18:30 | 4 | 18 | 12 | 11 | 13 | 31 | 85 | 66 |
| 2012/1/23 18:40 | 4 | 18 | 12 | 11 | 13 | 31 | 85 | 66 |
| 2012/1/23 18:50 | 4 | 18 | 12 | 11 | 13 | 31 | 85 | 66 |
| 2012/1/23 19:00 | 4 | 18 | 12 | 11 | 13 | 31 | 85 | 66 |
| 2012/1/23 19:10 | 4 | 18 | 12 | 11 | 13 | 31 | 85 | 66 |
| 2012/1/23 19:20 | 4 | 18 | 12 | 11 | 13 | 31 | 85 | 66 |
| 2012/1/23 19:30 | 4 | 18 | 12 | 11 | 13 | 31 | 85 | 66 |
| 2012/1/23 19:40 | 4 | 18 | 12 | 11 | 13 | 31 | 85 | 66 |
| 2012/1/23 19:50 | 4 | 18 | 12 | 11 | 13 | 31 | 85 | 66 |
| 2012/1/23 20:00 | 4 | 18 | 12 | 11 | 13 | 31 | 85 | 66 |
| 2012/1/23 20:10 | 4 | 18 | 12 | 11 | 13 | 31 | 85 | 66 |
| 2012/1/23 20:20 | 4 | 18 | 12 | 11 | 13 | 31 | 85 | 66 |
| 2012/1/23 20:30 | 4 | 18 | 12 | 11 | 13 | 31 | 85 | 66 |
| 2012/1/23 20:40 | 4 | 18 | 12 | 11 | 13 | 31 | 85 | 66 |
| 2012/1/23 20:50 | 4 | 18 | 12 | 11 | 13 | 31 | 85 | 66 |
| 2012/1/23 21:00 | 4 | 18 | 12 | 11 | 13 | 31 | 85 | 66 |
| 2012/1/23 21:10 | 4 | 18 | 12 | 11 | 13 | 31 | 85 | 66 |
| 2012/1/23 21:20 | 4 | 18 | 12 | 11 | 13 | 31 | 85 | 66 |
| 2012/1/23 21:30 | 4 | 18 | 12 | 11 | 13 | 31 | 85 | 66 |
| 2012/1/23 21:40 | 4 | 18 | 12 | 11 | 13 | 31 | 85 | 66 |
| 2012/1/23 21:50 | 4 | 18 | 12 | 11 | 13 | 31 | 85 | 66 |
| 2012/1/23 22:00 | 4 | 18 | 12 | 11 | 13 | 31 | 85 | 66 |
| 2012/1/23 22:10 | 4 | 18 | 12 | 11 | 13 | 31 | 85 | 66 |
| 2012/1/23 22:20 | 4 | 18 | 12 | 11 | 13 | 31 | 85 | 66 |
| 2012/1/23 22:30 | 4 | 18 | 12 | 11 | 13 | 31 | 85 | 66 |
| 2012/1/23 22:40 | 4 | 18 | 12 | 11 | 13 | 31 | 85 | 66 |
| 2012/1/23 22:50 | 4 | 18 | 12 | 11 | 13 | 31 | 85 | 66 |
| 2012/1/23 23:00 | 4 | 18 | 12 | 11 | 13 | 31 | 85 | 66 |
| 2012/1/23 23:10 | 4 | 18 | 12 | 11 | 13 | 31 | 85 | 66 |
| 2012/1/23 23:20 | 4 | 18 | 12 | 11 | 13 | 31 | 85 | 66 |
| 2012/1/23 23:30 | 4 | 18 | 12 | 11 | 13 | 31 | 85 | 66 |
| 2012/1/23 23:40 | 4 | 18 | 12 | 11 | 13 | 31 | 85 | 66 |
| 2012/1/23 23:50 | 4 | 18 | 12 | 11 | 13 | 31 | 85 | 66 |
| 2012/1/24 0:00 | 4 | 18 | 12 | 11 | 13 | 31 | 85 | 66 |
| 2012/1/24 0:10 | 4 | 18 | 12 | 11 | 13 | 31 | 85 | 66 |
| 2012/1/24 0:20 | 4 | 18 | 12 | 11 | 13 | 31 | 85 | 66 |
| 2012/1/24 0:30 | 4 | 18 | 12 | 11 | 13 | 31 | 85 | 66 |
| 2012/1/24 0:40 | 4 | 18 | 12 | 11 | 13 | 31 | 85 | 66 |
| 2012/1/24 0:50 | 4 | 18 | 12 | 11 | 13 | 31 | 85 | 66 |
| 2012/1/24 1:00 | 4 | 18 | 12 | 11 | 13 | 31 | 85 | 66 |

福島第一原子力発電所 モニタリングポスト空間線量率($\mu\text{Sv/h}$)

4/14

| 測定日時 | MP-1 | MP-2 | MP-3 | MP-4 | MP-5 | MP-6 | MP-7 | MP-8 |
|-----------------|------|------|------|------|------|------|------|------|
| 2012/1/24 1:10 | 4 | 18 | 12 | 11 | 13 | 31 | 85 | 66 |
| 2012/1/24 1:20 | 4 | 18 | 12 | 11 | 13 | 31 | 86 | 66 |
| 2012/1/24 1:30 | 4 | 18 | 12 | 11 | 13 | 31 | 85 | 66 |
| 2012/1/24 1:40 | 4 | 18 | 12 | 11 | 13 | 31 | 85 | 66 |
| 2012/1/24 1:50 | 4 | 18 | 12 | 11 | 13 | 31 | 85 | 66 |
| 2012/1/24 2:00 | 4 | 18 | 12 | 11 | 13 | 31 | 85 | 66 |
| 2012/1/24 2:10 | 4 | 18 | 12 | 11 | 13 | 31 | 85 | 66 |
| 2012/1/24 2:20 | 4 | 18 | 12 | 11 | 13 | 31 | 85 | 66 |
| 2012/1/24 2:30 | 4 | 18 | 12 | 11 | 13 | 31 | 85 | 66 |
| 2012/1/24 2:40 | 4 | 18 | 12 | 11 | 13 | 31 | 85 | 66 |
| 2012/1/24 2:50 | 4 | 18 | 12 | 11 | 13 | 31 | 85 | 66 |
| 2012/1/24 3:00 | 4 | 18 | 12 | 11 | 13 | 31 | 85 | 66 |
| 2012/1/24 3:10 | 4 | 18 | 12 | 11 | 13 | 31 | 85 | 66 |
| 2012/1/24 3:20 | 4 | 18 | 12 | 11 | 13 | 31 | 85 | 66 |
| 2012/1/24 3:30 | 4 | 18 | 12 | 11 | 13 | 31 | 85 | 66 |
| 2012/1/24 3:40 | 4 | 18 | 12 | 11 | 13 | 31 | 85 | 66 |
| 2012/1/24 3:50 | 4 | 18 | 12 | 11 | 13 | 31 | 85 | 66 |
| 2012/1/24 4:00 | 4 | 18 | 12 | 11 | 13 | 31 | 85 | 66 |
| 2012/1/24 4:10 | 4 | 18 | 12 | 11 | 13 | 31 | 85 | 66 |
| 2012/1/24 4:20 | 4 | 18 | 12 | 11 | 13 | 31 | 85 | 66 |
| 2012/1/24 4:30 | 4 | 18 | 12 | 11 | 13 | 31 | 85 | 66 |
| 2012/1/24 4:40 | 4 | 18 | 12 | 11 | 13 | 31 | 85 | 66 |
| 2012/1/24 4:50 | 4 | 18 | 12 | 11 | 13 | 31 | 85 | 66 |
| 2012/1/24 5:00 | 4 | 18 | 12 | 11 | 13 | 31 | 85 | 66 |
| 2012/1/24 5:10 | 4 | 18 | 12 | 11 | 13 | 31 | 85 | 66 |
| 2012/1/24 5:20 | 4 | 18 | 12 | 11 | 13 | 31 | 85 | 66 |
| 2012/1/24 5:30 | 4 | 18 | 12 | 11 | 13 | 31 | 85 | 66 |
| 2012/1/24 5:40 | 4 | 18 | 12 | 11 | 13 | 31 | 85 | 66 |
| 2012/1/24 5:50 | 4 | 18 | 12 | 11 | 13 | 31 | 85 | 66 |
| 2012/1/24 6:00 | 4 | 18 | 12 | 11 | 13 | 31 | 85 | 66 |
| 2012/1/24 6:10 | 4 | 18 | 12 | 11 | 13 | 31 | 85 | 66 |
| 2012/1/24 6:20 | 4 | 18 | 12 | 11 | 13 | 31 | 85 | 66 |
| 2012/1/24 6:30 | 4 | 18 | 12 | 11 | 13 | 31 | 85 | 66 |
| 2012/1/24 6:40 | 4 | 18 | 12 | 11 | 13 | 31 | 85 | 66 |
| 2012/1/24 6:50 | 4 | 18 | 12 | 11 | 13 | 31 | 85 | 66 |
| 2012/1/24 7:00 | 4 | 18 | 12 | 11 | 13 | 31 | 85 | 66 |
| 2012/1/24 7:10 | 4 | 18 | 12 | 11 | 13 | 31 | 85 | 66 |
| 2012/1/24 7:20 | 4 | 18 | 12 | 11 | 13 | 31 | 85 | 66 |
| 2012/1/24 7:30 | 4 | 18 | 12 | 11 | 13 | 31 | 85 | 66 |
| 2012/1/24 7:40 | 4 | 18 | 12 | 11 | 13 | 31 | 85 | 66 |
| 2012/1/24 7:50 | 4 | 18 | 12 | 11 | 13 | 31 | 85 | 66 |
| 2012/1/24 8:00 | 4 | 18 | 12 | 11 | 13 | 31 | 85 | 66 |
| 2012/1/24 8:10 | 4 | 18 | 12 | 11 | 13 | 31 | 85 | 66 |
| 2012/1/24 8:20 | 4 | 18 | 12 | 11 | 13 | 31 | 85 | 66 |
| 2012/1/24 8:30 | 4 | 18 | 12 | 11 | 13 | 31 | 85 | 66 |
| 2012/1/24 8:40 | 4 | 18 | 12 | 11 | 13 | 31 | 85 | 66 |
| 2012/1/24 8:50 | 4 | 18 | 12 | 11 | 13 | 31 | 85 | 66 |
| 2012/1/24 9:00 | 4 | 18 | 12 | 11 | 13 | 31 | 85 | 66 |
| 2012/1/24 9:10 | 4 | 18 | 12 | 11 | 13 | 31 | 85 | 66 |
| 2012/1/24 9:20 | 4 | 18 | 12 | 11 | 13 | 31 | 85 | 66 |
| 2012/1/24 9:30 | 4 | 18 | 12 | 11 | 13 | 31 | 85 | 66 |
| 2012/1/24 9:40 | 4 | 18 | 12 | 11 | 13 | 31 | 85 | 66 |
| 2012/1/24 9:50 | 4 | 18 | 12 | 11 | 13 | 31 | 85 | 66 |
| 2012/1/24 10:00 | 4 | 18 | 12 | 11 | 13 | 31 | 85 | 66 |

福島第一原子力発電所 モニタリング結果

| 場所 | 日時 | 線量率 ($\mu\text{Sv/h}$) | 中性子線量 率 | 天候 | 風向 | 風速 (m/s) |
|----|-----------------|-----------------------------|------------|----|-----|-------------|
| 西門 | 2012/1/23 15:00 | 10.0 | <0.01 | 曇り | NNE | 3.2 |
| 西門 | 2012/1/23 15:10 | 10.1 | <0.01 | 曇り | N | 3.1 |
| 西門 | 2012/1/23 15:20 | 10.1 | <0.01 | 曇り | N | 3.6 |
| 西門 | 2012/1/23 15:30 | 10.1 | <0.01 | 曇り | N | 3.4 |
| 西門 | 2012/1/23 15:40 | 10.1 | <0.01 | 曇り | N | 2.7 |
| 西門 | 2012/1/23 15:50 | 10.1 | <0.01 | 曇り | N | 3.6 |
| 西門 | 2012/1/23 16:00 | 10.1 | <0.01 | 曇り | N | 3.2 |
| 西門 | 2012/1/23 16:10 | 10.1 | <0.01 | 曇り | N | 2.8 |
| 西門 | 2012/1/23 16:20 | 10.1 | <0.01 | 曇り | N | 3.5 |
| 西門 | 2012/1/23 16:30 | 10.1 | <0.01 | 曇り | NNW | 3.8 |
| 西門 | 2012/1/23 16:40 | 10.1 | <0.01 | 曇り | NNW | 3.2 |
| 西門 | 2012/1/23 16:50 | 10.1 | <0.01 | 曇り | NNW | 2.7 |
| 西門 | 2012/1/23 17:00 | 10.1 | <0.01 | 曇り | NNW | 2.3 |
| 西門 | 2012/1/23 17:10 | 10.1 | <0.01 | 曇り | N | 2.6 |
| 西門 | 2012/1/23 17:20 | 10.1 | <0.01 | 曇り | NNW | 3.0 |
| 西門 | 2012/1/23 17:30 | 10.1 | <0.01 | 曇り | N | 3.3 |
| 西門 | 2012/1/23 17:40 | 10.1 | <0.01 | 曇り | NNW | 2.7 |
| 西門 | 2012/1/23 17:50 | 10.1 | <0.01 | 晴れ | NNW | 2.8 |
| 西門 | 2012/1/23 18:00 | 10.1 | <0.01 | 晴れ | NNW | 3.7 |
| 西門 | 2012/1/23 18:10 | 10.1 | <0.01 | 晴れ | NNW | 3.0 |
| 西門 | 2012/1/23 18:20 | 10.1 | <0.01 | 晴れ | N | 3.0 |
| 西門 | 2012/1/23 18:30 | 10.1 | <0.01 | 晴れ | N | 3.3 |
| 西門 | 2012/1/23 18:40 | 10.1 | <0.01 | 晴れ | N | 3.4 |
| 西門 | 2012/1/23 18:50 | 10.2 | <0.01 | 晴れ | NNW | 3.1 |
| 西門 | 2012/1/23 19:00 | 10.2 | <0.01 | 晴れ | NNW | 3.4 |
| 西門 | 2012/1/23 19:10 | 10.1 | <0.01 | 晴れ | NNW | 3.5 |
| 西門 | 2012/1/23 19:20 | 10.1 | <0.01 | 晴れ | NNW | 3.3 |
| 西門 | 2012/1/23 19:30 | 10.1 | <0.01 | 晴れ | NNW | 3.1 |
| 西門 | 2012/1/23 19:40 | 10.2 | <0.01 | 晴れ | NNW | 3.2 |
| 西門 | 2012/1/23 19:50 | 10.1 | <0.01 | 晴れ | N | 2.8 |
| 西門 | 2012/1/23 20:00 | 10.1 | <0.01 | 晴れ | NNW | 2.5 |
| 西門 | 2012/1/23 20:10 | 10.1 | <0.01 | 晴れ | NNW | 2.8 |
| 西門 | 2012/1/23 20:20 | 10.1 | <0.01 | 晴れ | NNW | 2.5 |
| 西門 | 2012/1/23 20:30 | 10.1 | <0.01 | 晴れ | NNW | 2.9 |
| 西門 | 2012/1/23 20:40 | 10.1 | <0.01 | 晴れ | NNW | 2.6 |
| 西門 | 2012/1/23 20:50 | 10.1 | <0.01 | 晴れ | NW | 2.7 |
| 西門 | 2012/1/23 21:00 | 10.1 | <0.01 | 晴れ | NNW | 2.0 |
| 西門 | 2012/1/23 21:10 | 10.2 | <0.01 | 晴れ | NNW | 2.1 |
| 西門 | 2012/1/23 21:20 | 10.1 | <0.01 | 晴れ | NW | 1.8 |
| 西門 | 2012/1/23 21:30 | 10.1 | <0.01 | 晴れ | NNW | 1.7 |
| 西門 | 2012/1/23 21:40 | 10.1 | <0.01 | 晴れ | N | 2.8 |
| 西門 | 2012/1/23 21:50 | 10.1 | <0.01 | 晴れ | N | 3.2 |
| 西門 | 2012/1/23 22:00 | 10.2 | <0.01 | 晴れ | NNW | 2.7 |
| 西門 | 2012/1/23 22:10 | 10.2 | <0.01 | 晴れ | NNW | 2.6 |
| 西門 | 2012/1/23 22:20 | 10.1 | <0.01 | 晴れ | NNW | 2.4 |
| 西門 | 2012/1/23 22:30 | 10.1 | <0.01 | 晴れ | N | 3.5 |
| 西門 | 2012/1/23 22:40 | 10.1 | <0.01 | 晴れ | NNW | 2.7 |
| 西門 | 2012/1/23 22:50 | 10.1 | <0.01 | 晴れ | NW | 2.5 |
| 西門 | 2012/1/23 23:00 | 10.1 | <0.01 | 晴れ | NNW | 2.3 |
| 西門 | 2012/1/23 23:10 | 10.2 | <0.01 | 晴れ | NNW | 3.5 |
| 西門 | 2012/1/23 23:20 | 10.1 | <0.01 | 晴れ | NW | 4.3 |
| 西門 | 2012/1/23 23:30 | 10.2 | <0.01 | 晴れ | NW | 4.3 |
| 西門 | 2012/1/23 23:40 | 10.1 | <0.01 | 晴れ | NW | 3.7 |
| 西門 | 2012/1/23 23:50 | 10.1 | <0.01 | 晴れ | NW | 4.3 |
| 西門 | 2012/1/24 0:00 | 10.1 | <0.01 | 晴れ | WNW | 4.5 |
| 西門 | 2012/1/24 0:10 | 10.1 | <0.01 | 晴れ | WNW | 5.5 |
| 西門 | 2012/1/24 0:20 | 10.1 | <0.01 | 晴れ | NW | 4.7 |
| 西門 | 2012/1/24 0:30 | 10.1 | <0.01 | 晴れ | NW | 2.8 |
| 西門 | 2012/1/24 0:40 | 10.1 | <0.01 | 晴れ | NW | 3.9 |
| 西門 | 2012/1/24 0:50 | 10.1 | <0.01 | 晴れ | NW | 4.1 |
| 西門 | 2012/1/24 1:00 | 10.1 | <0.01 | 晴れ | NW | 4.2 |

6/14

福島第一原子力発電所 モニタリング結果

| 場所 | 日時 | 線量率 ($\mu\text{Sv/h}$) | 中性子線量 率 | 天候 | 風向 | 風速 (m/s) |
|----|-----------------|-----------------------------|------------|----|-----|-------------|
| 西門 | 2012/1/24 1:10 | 10.2 | <0.01 | 晴れ | NW | 4.0 |
| 西門 | 2012/1/24 1:20 | 10.1 | <0.01 | 晴れ | NW | 3.2 |
| 西門 | 2012/1/24 1:30 | 10.1 | <0.01 | 晴れ | NNW | 2.6 |
| 西門 | 2012/1/24 1:40 | 10.1 | <0.01 | 晴れ | NNW | 2.7 |
| 西門 | 2012/1/24 1:50 | 10.2 | <0.01 | 晴れ | NNW | 2.0 |
| 西門 | 2012/1/24 2:00 | 10.1 | <0.01 | 晴れ | NNW | 2.7 |
| 西門 | 2012/1/24 2:10 | 10.1 | <0.01 | 晴れ | NW | 2.2 |
| 西門 | 2012/1/24 2:20 | 10.2 | <0.01 | 晴れ | NNW | 2.0 |
| 西門 | 2012/1/24 2:30 | 10.1 | <0.01 | 晴れ | NNW | 2.0 |
| 西門 | 2012/1/24 2:40 | 10.1 | <0.01 | 晴れ | NNW | 2.0 |
| 西門 | 2012/1/24 2:50 | 10.1 | <0.01 | 晴れ | NNW | 2.1 |
| 西門 | 2012/1/24 3:00 | 10.1 | <0.01 | 晴れ | NNW | 1.6 |
| 西門 | 2012/1/24 3:10 | 10.1 | <0.01 | 曇り | NNW | 1.7 |
| 西門 | 2012/1/24 3:20 | 10.2 | <0.01 | 曇り | NNW | 1.3 |
| 西門 | 2012/1/24 3:30 | 10.1 | <0.01 | 曇り | WNW | 1.4 |
| 西門 | 2012/1/24 3:40 | 10.1 | <0.01 | 曇り | WNW | 1.3 |
| 西門 | 2012/1/24 3:50 | 10.1 | <0.01 | 曇り | WNW | 1.8 |
| 西門 | 2012/1/24 4:00 | 10.1 | <0.01 | 曇り | WNW | 1.7 |
| 西門 | 2012/1/24 4:10 | 10.2 | <0.01 | 曇り | WNW | 1.2 |
| 西門 | 2012/1/24 4:20 | 10.1 | <0.01 | 曇り | W | 0.7 |
| 西門 | 2012/1/24 4:30 | 10.1 | <0.01 | 曇り | SSE | 0.6 |
| 西門 | 2012/1/24 4:40 | 10.1 | <0.01 | 曇り | SW | 0.6 |
| 西門 | 2012/1/24 4:50 | 10.1 | <0.01 | 曇り | WSW | 1.0 |
| 西門 | 2012/1/24 5:00 | 10.1 | <0.01 | 曇り | WNW | 1.4 |
| 西門 | 2012/1/24 5:10 | 10.1 | <0.01 | 曇り | SSW | 0.6 |
| 西門 | 2012/1/24 5:20 | 10.2 | <0.01 | 曇り | SSW | 1.1 |
| 西門 | 2012/1/24 5:30 | 10.2 | <0.01 | 曇り | S | 0.7 |
| 西門 | 2012/1/24 5:40 | 10.1 | <0.01 | 曇り | W | 1.2 |
| 西門 | 2012/1/24 5:50 | 10.1 | <0.01 | 晴れ | SW | 1.4 |
| 西門 | 2012/1/24 6:00 | 10.1 | <0.01 | 晴れ | WNW | 1.8 |
| 西門 | 2012/1/24 6:10 | 10.1 | <0.01 | 晴れ | WSW | 1.7 |
| 西門 | 2012/1/24 6:20 | 10.1 | <0.01 | 晴れ | SSW | 1.2 |
| 西門 | 2012/1/24 6:30 | 10.2 | <0.01 | 晴れ | WSW | 1.4 |
| 西門 | 2012/1/24 6:40 | 10.2 | <0.01 | 晴れ | W | 0.8 |
| 西門 | 2012/1/24 6:50 | 10.1 | <0.01 | 晴れ | WSW | 2.3 |
| 西門 | 2012/1/24 7:00 | 10.1 | <0.01 | 晴れ | WSW | 1.8 |
| 西門 | 2012/1/24 7:10 | 10.0 | <0.01 | 晴れ | WSW | 2.1 |
| 西門 | 2012/1/24 7:20 | 10.1 | <0.01 | 晴れ | WSW | 1.7 |
| 西門 | 2012/1/24 7:30 | 10.0 | <0.01 | 晴れ | WSW | 1.7 |
| 西門 | 2012/1/24 7:40 | 10.1 | <0.01 | 晴れ | WSW | 2.1 |
| 西門 | 2012/1/24 7:50 | 10.1 | <0.01 | 晴れ | WSW | 2.0 |
| 西門 | 2012/1/24 8:00 | 10.1 | <0.01 | 晴れ | WSW | 2.3 |
| 西門 | 2012/1/24 8:10 | 10.1 | <0.01 | 晴れ | WSW | 1.8 |
| 西門 | 2012/1/24 8:20 | 10.1 | <0.01 | 晴れ | WSW | 1.8 |
| 西門 | 2012/1/24 8:30 | 10.2 | <0.01 | 晴れ | W | 2.2 |
| 西門 | 2012/1/24 8:40 | 10.1 | <0.01 | 晴れ | W | 2.0 |
| 西門 | 2012/1/24 8:50 | 10.1 | <0.01 | 晴れ | W | 2.3 |
| 西門 | 2012/1/24 9:00 | 10.1 | <0.01 | 晴れ | WNW | 2.4 |
| 西門 | 2012/1/24 9:10 | 10.2 | <0.01 | 晴れ | W | 1.5 |
| 西門 | 2012/1/24 9:20 | 10.1 | <0.01 | 晴れ | W | 2.4 |
| 西門 | 2012/1/24 9:30 | 10.1 | <0.01 | 晴れ | W | 1.5 |
| 西門 | 2012/1/24 9:40 | 10.1 | <0.01 | 晴れ | W | 2.2 |
| 西門 | 2012/1/24 9:50 | 10.1 | <0.01 | 晴れ | W | 1.9 |
| 西門 | 2012/1/24 10:00 | 10.1 | <0.01 | 晴れ | WSW | 2.1 |

福島第一原子力発電所 モニタリング結果(可搬型MP)

7/14

| 日時 | 事務本館南側線量率 (mSv/h) | 正門線量率(μSv/h) | 西門線量率(μSv/h) |
|-----------------|----------------------|--------------|--------------|
| 2012/1/23 15:00 | 0.268 | 25 | 11 |
| 2012/1/23 15:30 | 0.268 | 25 | 11 |
| 2012/1/23 16:00 | 0.268 | 25 | 11 |
| 2012/1/23 16:30 | 0.270 | 26 | 11 |
| 2012/1/23 17:00 | 0.270 | 25 | 11 |
| 2012/1/23 17:30 | 0.270 | 25 | 11 |
| 2012/1/23 18:00 | 0.270 | 26 | 11 |
| 2012/1/23 18:30 | 0.271 | 26 | 11 |
| 2012/1/23 19:00 | 0.272 | 28 | 11 |
| 2012/1/23 19:30 | 0.271 | 28 | 11 |
| 2012/1/23 20:00 | 0.274 | 26 | 11 |
| 2012/1/23 20:30 | 0.273 | 26 | 11 |
| 2012/1/23 21:00 | 0.273 | 26 | 11 |
| 2012/1/23 21:30 | 0.273 | 26 | 11 |
| 2012/1/23 22:00 | 0.274 | 26 | 11 |
| 2012/1/23 22:30 | 0.274 | 26 | 11 |
| 2012/1/23 23:00 | 0.274 | 28 | 11 |
| 2012/1/23 23:30 | 0.274 | 26 | 11 |
| 2012/1/24 0:00 | 0.275 | 26 | 11 |
| 2012/1/24 0:30 | 0.275 | 28 | 11 |
| 2012/1/24 1:00 | 0.275 | 26 | 11 |
| 2012/1/24 1:30 | 0.275 | 26 | 11 |
| 2012/1/24 2:00 | 0.274 | 28 | 11 |
| 2012/1/24 2:30 | 0.274 | 28 | 11 |
| 2012/1/24 3:00 | 0.275 | 26 | 11 |
| 2012/1/24 3:30 | 0.275 | 26 | 11 |
| 2012/1/24 4:00 | 0.276 | 26 | 11 |
| 2012/1/24 4:30 | 0.276 | 26 | 11 |
| 2012/1/24 5:00 | 0.275 | 26 | 11 |
| 2012/1/24 5:30 | 0.276 | 26 | 11 |
| 2012/1/24 6:00 | 0.276 | 26 | 11 |
| 2012/1/24 6:30 | 0.277 | 28 | 11 |
| 2012/1/24 7:00 | 0.277 | 27 | 11 |
| 2012/1/24 7:30 | 0.278 | 26 | 11 |
| 2012/1/24 8:00 | 0.279 | 26 | 11 |
| 2012/1/24 8:30 | 0.278 | 26 | 11 |
| 2012/1/24 9:00 | 0.276 | 26 | 11 |
| 2012/1/24 9:30 | 0.276 | 26 | 11 |
| 2012/1/24 10:00 | 0.273 | 26 | 11 |

発電所敷地内における空气中放射性物質の核種分析結果

参考値

(データ集約：1/24)

| 採取場所 | 福島第一 西門 | | 福島第二 MP-1 (参考) | | | | ②伊規則告示濃度限度 (Bq/cm ³) (別表第2第四欄 放射線業務従事者の呼吸する空气中的濃度限度) |
|---------------|-----------------------------|----------|-----------------------------|----------|-----------------------------|----------|---|
| | ①試料濃度 (Bq/cm ³) | 倍率 (①/②) | ①試料濃度 (Bq/cm ³) | 倍率 (①/②) | ①試料濃度 (Bq/cm ³) | 倍率 (①/②) | |
| 試料採取日時刻 | 平成24年1月23日 7時00分～12時00分 | | 平成24年1月23日 9時35分～9時45分 | | | | |
| 検出核種 (半減期) | | | | | | | |
| I-131 (約8日) | ND | - | ND | - | | | 1E-03 |
| Cs-134 (約2年) | ND | - | ND | - | | | 2E-03 |
| Cs-137 (約30年) | ND | - | ND | - | | | 3E-03 |

※ 試料濃度は、揮発性と粒子状の合計値。

0.0E-0とは、 0.0×10^{-0} と同じ意味である。

その他の核種については評価中。

※ 二種類以上の核種がある場合は、それぞれの濃度限度に対する倍率の総和を1と比較する。

※ 本分析における放射能濃度の検出限界値を下回る場合は、「ND」と記載。

福島第一 西門における検出限界値は次の通り。

揮発性のI-131が約1E-7Bq/cm³、Cs-134が約3E-7Bq/cm³、Cs-137が約4E-7Bq/cm³。

粒子状のI-131が約7E-8Bq/cm³、Cs-134が約2E-7Bq/cm³、Cs-137が約2E-7Bq/cm³。

福島第二 MP-1における検出限界値は次の通り。

揮発性のI-131が約2E-6Bq/cm³、Cs-134が約3E-6Bq/cm³、Cs-137が約3E-6Bq/cm³。

粒子状のI-131が約9E-7Bq/cm³、Cs-134が約2E-6Bq/cm³、Cs-137が約2E-6Bq/cm³。

4/8

No. 0190 R. 8 2017年 1月24日 10時30分 東京電力(株) 原子力安全部 放射線

海水核種分析結果<沿岸>

参考値

(データ集約：1/24)

| 採取場所 | 福島第一 5,6号機放水口北側 (5,6号機放水口から北側に 約30m地点) | | 福島第一 南放水口付近 (1~4号機放水口から南側に 約330m地点) | | 福島第二 北放水口付近 (3,4号機放水口付近) (福島第一から約10km地点) | | 福島第二 岩沢海岸付近 (1,2号機放水口から 南側に約7km地点) (福島第一から約16km地点) | | ②炉規則告示濃度限度 (Bq/L) (別表第2第六欄 周辺監視区域外の 水中の濃度限度) |
|------------------|--|---------------------|---|---------------------|--|--------------------|---|---------------------|--|
| | 試料採取日時刻 | 平成24年1月23日 8時55分 | | 平成24年1月23日 8時30分 | | 平成24年1月23日 採取中止 | | 平成24年1月23日 8時10分 | |
| 検出核種 (半減期) | ①試料濃度 (Bq/L) | 倍率 (①/②) | ①試料濃度 (Bq/L) | 倍率 (①/②) | ①試料濃度 (Bq/L) | 倍率 (①/②) | ①試料濃度 (Bq/L) | 倍率 (①/②) | |
| I-131 (約8日) | ND | - | ND | - | - | - | ND | - | 40 |
| Cs-134 (約2年) | 3.3 | 0.06 | ND | - | - | - | 1.1 | 0.02 | 60 |
| Cs-137 (約30年) | 4.9 | 0.05 | ND | - | - | - | 1.6 | 0.02 | 90 |

※ 炉規則告示濃度は、「Bq/cm³」の表記を「Bq/L」に換算した値

※ その他の核種については評価中。

※ 二種類以上の核種がある場合は、それぞれの濃度限度に対する倍率の総和を1と比較する。

※ 本分析における放射能濃度の検出限界値 (I-131が約0.76Bq/L、Cs-134が約0.95Bq/L、Cs-137が約1.1Bq/L) を下回る場合は、「ND」と記載。
ただし、検出限界値は検出器や試料性状により異なるため、この値以下でも検出される場合もある。

1/16

海水核種分析結果<茨城県沖合>

参考値

(データ集約: 1/24)

| 採取場所 | 高戸小浜海岸沖合3km 上層 | | 高戸小浜海岸沖合3km 下層 | | 久慈浜海岸沖合3km 上層 | | 久慈浜海岸沖合3km 下層 | | 大洗海岸沖合3km 上層 | | 大洗海岸沖合3km 下層 | | ②炉規則告示濃度限度 (Bq/L) (別表第2第六欄 周辺監視区域外の 水中の濃度限度) |
|------------------|---------------------|-------------|---------------------|-------------|---------------------|-------------|---------------------|-------------|---------------------|-------------|---------------------|-------------|--|
| 試料採取日時 | 平成24年1月17日 7時56分 | | 平成24年1月17日 7時55分 | | 平成24年1月18日 8時37分 | | 平成24年1月18日 8時36分 | | 平成24年1月18日 8時27分 | | 平成24年1月18日 8時25分 | | |
| 検出核種 (半減期) | ①試料濃度 (Bq/L) | 倍率 (①/②) | ①試料濃度 (Bq/L) | 倍率 (①/②) | ①試料濃度 (Bq/L) | 倍率 (①/②) | ①試料濃度 (Bq/L) | 倍率 (①/②) | ①試料濃度 (Bq/L) | 倍率 (①/②) | ①試料濃度 (Bq/L) | 倍率 (①/②) | |
| I-131 (約8日) | ND | - | ND | - | ND | - | ND | - | ND | - | ND | - | |
| Cs-134 (約2年) | ND | - | ND | - | ND | - | ND | - | ND | - | ND | - | 60 |
| Cs-137 (約30年) | ND | - | ND | - | ND | - | ND | - | ND | - | ND | - | 90 |

| 採取場所 | 平井海岸沖合3km 上層 | | 平井海岸沖合3km 下層 | | 波崎海岸沖合3km 上層 | | 波崎海岸沖合3km 下層 | | / | | / | | ②炉規則告示濃度限度 (Bq/L) (別表第2第六欄 周辺監視区域外の 水中の濃度限度) |
|------------------|----------------------|-------------|----------------------|-------------|----------------------|-------------|----------------------|-------------|-----------------|-------------|-----------------|-------------|--|
| 試料採取日時 | 平成24年1月18日 14時11分 | | 平成24年1月18日 14時10分 | | 平成24年1月18日 14時36分 | | 平成24年1月18日 14時34分 | | / | | / | | |
| 検出核種 (半減期) | ①試料濃度 (Bq/L) | 倍率 (①/②) | ①試料濃度 (Bq/L) | 倍率 (①/②) | ①試料濃度 (Bq/L) | 倍率 (①/②) | ①試料濃度 (Bq/L) | 倍率 (①/②) | ①試料濃度 (Bq/L) | 倍率 (①/②) | ①試料濃度 (Bq/L) | 倍率 (①/②) | |
| I-131 (約8日) | ND | - | ND | - | ND | - | ND | - | / | / | / | / | |
| Cs-134 (約2年) | ND | - | ND | - | ND | - | ND | - | / | / | / | / | 60 |
| Cs-137 (約30年) | ND | - | ND | - | ND | - | ND | - | / | / | / | / | 90 |

※ 炉規則告示濃度は、「Bq/cm³」の表記を「Bq/L」に換算した値

※ その他の核種については評価中。

※ 二種類以上の核種がある場合は、それぞれの濃度限度に対する倍率の総和を1と比較する。

※ 本分析における放射能濃度の検出限界値 (I-131が約1.18Bq/L、Cs-134が約1.4Bq/L、Cs-137が約1.3Bq/L) を下回る場合は、「ND」と記載。
ただし、検出限界値は検出器や試料性状により異なるため、この値以下でも検出される場合もある。

10/14

参考値

福島第一 物揚場前、1～4号機スクリーン、1～4号機取水口内 海水核種分析結果<1/2>

<データ集約：1/24>

| 採取場所 | 福島第一 物揚場前海水 | | 福島第一 1～4号機取水口内北側海水 | | 福島第一 1号機スクリーン海水 (シルトフェンス外側) | | 福島第一 1号機スクリーン海水 (シルトフェンス内側) | | 福島第一 2号機スクリーン海水 (シルトフェンス外側) | | 福島第一 2号機スクリーン海水 (シルトフェンス内側) | | ②炉規則告示濃度限度 (Bq/L) (別表第2第六欄 周辺監視区域外の 水中の濃度限度) |
|---------------|------------------|--------------|--------------------|--------------|-----------------------------|--------------|-----------------------------|--------------|-----------------------------|--------------|-----------------------------|--------------|---|
| | 試料採取日時 | ①試料濃度 (Bq/L) | 倍率 (①/②) | ①試料濃度 (Bq/L) | 倍率 (①/②) | ①試料濃度 (Bq/L) | 倍率 (①/②) | ①試料濃度 (Bq/L) | 倍率 (①/②) | ①試料濃度 (Bq/L) | 倍率 (①/②) | ①試料濃度 (Bq/L) | |
| | 平成24年1月23日 7時11分 | | | | | | | | | | | | |
| | 平成24年1月23日 7時15分 | | | | | | | | | | | | |
| | 平成24年1月23日 7時17分 | | | | | | | | | | | | |
| | 平成24年1月23日 7時19分 | | | | | | | | | | | | |
| | 平成24年1月23日 7時22分 | | | | | | | | | | | | |
| | 平成24年1月23日 7時25分 | | | | | | | | | | | | |
| I-131 (約8日) | ND | - | ND | - | ND | - | ND | - | ND | - | ND | - | 40 |
| Cs-134 (約2年) | ND | - | 31 | 0.52 | 44 | 0.73 | 66 | 1.1 | 55 | 0.92 | 160 | 2.7 | 60 |
| Cs-137 (約30年) | ND | - | 41 | 0.46 | 88 | 0.98 | 85 | 0.94 | 62 | 0.69 | 210 | 2.3 | 90 |

- ※ 炉規則告示濃度は、「Bq/cm³」の表記を「Bq/L」に換算した値
- ※ その他の核種については評価中。
- ※ 二種類以上の核種がある場合は、それぞれの濃度限度に対する倍率の総和を1と比較する。
- ※ 本分析における放射能濃度の検出限界値 (I-131が約13Bq/L、Cs-134が約20Bq/L、Cs-137が約26Bq/L) を下回る場合は、「ND」と記載。ただし、検出限界値は検出器や試料性状により異なるため、この値以下でも検出される場合もある。

11/4

2017年1月24日 10時31分
 東京電力(株) 原子力部 放射線監視課
 No. 0192

参考値

福島第一 物揚場前、1~4号機スクリーン、1~4号機取水口内 海水核種分析結果<2/2>

(データ集約: 1/24)

| 採取場所 | 福島第一 3号機スクリーン海水 (シルトフェンス外側) | | 福島第一 3号機スクリーン海水 (シルトフェンス内側) | | 福島第一 4号機スクリーン海水 (シルトフェンス外側) | | 福島第一 4号機スクリーン海水 (シルトフェンス内側) | | 福島第一(1~4号機 取水口内南側海水) | | | | ②炉規則告示 濃度限度 (Bq/L) (別表第2第六欄 周辺監視区域外の 水中の濃度限度) |
|------------------|-----------------------------------|---------------------|-----------------------------------|---------------------|-----------------------------------|---------------------|-----------------------------------|---------------------|-------------------------|---------------------|-----------------|-------------|---|
| | 平成24年1月23日 7時28分 | 平成24年1月23日 7時30分 | 平成24年1月23日 7時28分 | 平成24年1月23日 7時30分 | 平成24年1月23日 7時28分 | 平成24年1月23日 7時30分 | 平成24年1月23日 7時28分 | 平成24年1月23日 7時30分 | 平成24年1月23日 7時33分 | 平成24年1月23日 7時33分 | ①試料濃度 (Bq/L) | 倍率 (①/②) | |
| I-131 (約8日) | ND | - | ND | - | ND | - | ND | - | ND | - | | | 40 |
| Cs-134 (約2年) | 190 | 3.2 | 180 | 3.0 | 100 | 1.7 | 87 | 1.5 | ND | - | | | 60 |
| Cs-137 (約30年) | 270 | 3.0 | 250 | 2.8 | 120 | 1.3 | 99 | 1.1 | 36 | 0.40 | | | 90 |

- ※ 炉規則告示濃度は、「Bq/cm³」の表記を「Bq/L」に換算した値
- ※ その他の核種については同表中。
- ※ 二種類以上の核種がある場合は、それぞれの濃度限度に対する倍率の総和を1と比較する。
- ※ 本分析における放射能濃度の検出限界値 (I-131が約16Bq/L、Cs-134が約22Bq/L) を下回る場合は、「ND」と記載。
- ※ ただし、検出限界値は検出器や試料性状により異なるため、この値以下でも検出される場合もある。

12/14

サブドレン等核種分析結果

参考値

(データ集約: 1/24)

| 採取場所 | 福島第一 1号機 サブドレン | 福島第一 2号機 サブドレン | 福島第一 3号機 サブドレン | 福島第一 4号機 サブドレン | 福島第一 5号機 サブドレン | 福島第一 6号機 サブドレン | 福島第一 構内深井戸 |
|------------------|----------------------------|----------------------|----------------------|----------------------|----------------------|----------------------|---------------------|
| 試料採取日時刻 | 平成24年1月23日 10時20分 | 平成24年1月23日 10時30分 | 平成24年1月23日 10時40分 | 平成24年1月23日 10時34分 | 平成24年1月23日 9時45分 | 平成24年1月23日 9時50分 | 平成24年1月23日 9時35分 |
| 検出核種 (半減期) | 試料濃度 (Bq/cm ³) | | | | | | |
| I-131 (約8日) | ND | ND | ND | ND | ND | ND | ND |
| Cs-134 (約2年) | 3.4E-01 | 3.8E-01 | 5.9E-02 | ND | ND | ND | ND |
| Cs-137 (約30年) | 4.9E-01 | 5.1E-01 | 7.7E-02 | ND | ND | ND | ND |

※ 0.0E-0とは、 0.0×10^{-0} と同じ意味である。

※ その他の核種については評価中。

※ 本分析における放射能濃度の検出限界値 (I-131が約 $2E-2$ Bq/cm³、Cs-134が約 $2E-2$ Bq/cm³、Cs-137が約 $3E-2$ Bq/cm³) を下回る場合は、「ND」と記載。ただし、検出限界値は検出器や試料性状により異なるため、この値以下でも検出される場合もある。

13/14

1/24 11:03 受

様式 8-1 (1/2)

応急処置の概要 (原子炉施設)

(第25条—207報)

経済産業大臣
福島県知事
大熊町長
双葉町長

殿

第25条報告

原子力災害対策特別措置法第25条第2項に基づき、応急措置の概要を以下のとおり報告します。

| | | | |
|------|--------------------|-----|--|
| 発信日時 | 平成24年 1月24日 10時52分 | 送信者 | 東京電力(株) 福島第一原子力発電所 原子力防災管理者 高橋 毅 連絡先: 0240-30-9301 |
| 受信日時 | 平成 年 月 日 時 分 | 受信者 | |

1. 事故件名 : 非常用炉心冷却装置注水不能
(原災法政令第6条第4項第4号, 省令第21条第1項ロ)

2. 事故発生場所 : 福島第一原子力発電所

3. 事故発生日時 : 平成23年3月11日 16時36分

4. 発生事象と対応の概要

本日実施しました、福島第一原子力発電所敷地内トレンチ等の調査結果を下記のとおり報告します。

9時55分: 1号機ボイラー室電気品室連絡トレンチに溜まり水を発見

採取した水を入れた容器の表面線量率: 1 μ Sv/h

10時30分: 4号機主変ケーブルダクトに溜まり水を発見

採取した水を入れた容器の表面線量率: 1 μ Sv/h

なお、3~4号機重油配管トレンチに溜まり水はありませんでした。

5. 緊急時対策本部その他の事項の概要

なし

1/24 11:22 受

様式 8-1 (1/2)

応急処置の概要 (原子炉施設)

(第25条-208報)

経済産業大臣
福島県知事
大熊町長
双葉町長

殿

第25条報告

原子力災害対策特別措置法第25条第2項に基づき、応急措置の概要を以下のとおり報告します。

| | | | |
|------|--------------------|-----|--|
| 発信日時 | 平成24年 1月24日 11時 2分 | 送信者 | 東京電力(株) 福島第一原子力発電所 原子力防災管理者 高橋 毅 連絡先: 0240-30-9301 |
| 受信日時 | 平成 年 月 日 時 分 | 受信者 | |

1. 事故件名 : 非常用炉心冷却装置注水不能
(原災法政令第6条第4項第4号, 省令第21条第1項)

2. 事故発生場所 : 福島第一原子力発電所

3. 事故発生日時 : 平成23年3月11日 16時36分

4. 発生事象と対応の概要

第25条-161報でお知らせしました3号機原子炉への注水量の調整については、本日10時36分から10時38分にかけて流量調整を行い、炉心スプレイ系配管からの注水量を2.9m³/hから2.0m³/hに、給水系配管からの流量を6.0m³/hから7.0m³/hに変更しました。

第25条-162報でお知らせしました2号機原子炉への注水量の調整については、本日10時40分から10時42分にかけて流量調整を行い、炉心スプレイ系配管からの注水量を1.9m³/hから1.0m³/hに、給水系配管からの流量を7.0m³/hから8.0m³/hに変更しました。

今後も、継続してプラントパラメータの経時変化を確認していきます。

5. 緊急時対策本部その他の事項の概要

なし

1/24 13:01 受

様式 3-1 (1/2)

応急処置の概要 (原子炉施設)

(第25条-209報)

経済産業大臣
福島県知事
大熊町長
双葉町長

殿

第25条報告

原子力災害対策特別措置法第25条第2項に基づき、応急措置の概要を以下のとおり報告します。

| | | | |
|------|--------------------|-----|--|
| 発信日時 | 平成24年 1月24日 12時50分 | 送信者 | 東京電力(株) 福島第一原子力発電所 原子力防災管理者 高橋 毅 連絡先: 0240-30-9301 |
| 受信日時 | 平成 年 月 日 時 分 | 受信者 | |

1. 事故件名 : 非常用炉心冷却装置注水不能
(原災法政令第6条第4項第4号, 省令第21条第1項口)

2. 事故発生場所 : 福島第一原子力発電所

3. 事故発生日時 : 平成23年3月11日 16時36分

4. 発生事象と対応の概要

本日12時頃、屋外にて作業を行っていた協力企業の作業員1名が、トラックの荷台あおりに防護マスクが当たり、防護マスクフィルタが一時的に外れる事象が発生しました。

このため放射性物質の内部取り込みの可能性があることから、念のため、ホールボディカウンタにより、内部取り込みの有無を確認いたします。

なお、防護マスク内部および顔面、鼻腔については、汚染がないことを確認いたしました。また、当該作業員にケガはありません。

5. 緊急時対策本部その他の事項の概要

なし

1/24 14:44 受

様式 8-1 (1/2)

応急処置の概要 (原子炉施設)

(第25条—210報)

経済産業大臣
福島県知事
大熊町長
双葉町長

殿

第25条報告

原子力災害対策特別措置法第25条第2項に基づき、応急措置の概要を以下のとおり報告します。

| | | | |
|------|--------------------|-----|--|
| 発信日時 | 平成24年 1月24日 14時36分 | 送信者 | 東京電力(株) 福島第一原子力発電所 原子力防災管理室 高橋 毅 連絡先: 0240-30-9301 |
| 受信日時 | 平成 年 月 日 時 分 | 受信者 | |

1. 事故件名 : 非常用炉心冷却装置注水不能
(原燃法政令第6条第4項第4号, 省令第21条第1項ロ)

2. 事故発生場所 : 福島第一原子力発電所

3. 事故発生日時 : 平成23年3月11日 16時36分

4. 発生事象と対応の概要

第25条—205報でお知らせのとおり、本日、起重機船の回航のため、1~4号機取水路北側のシルトフェンスを開閉しました。
シルトフェンスの開閉時刻(実績)は下記のとおりです。

・14時10分(シルトフェンス開) ~ 14時30分(シルトフェンス閉)

5. 緊急時対策本部その他の事項の概要

なし

1/24 16:00受

様式8-1(1/2)

応急処置の概要 (原子炉施設)

(第25条-211報)

経済産業大臣
福島県知事
大熊町長
双葉町長 殿

第25条報告

原子力災害対策特別措置法第25条第2項に基づき、応急措置の概要を以下のとおり報告します。

| | | | |
|------|--------------------|-----|---|
| 発信日時 | 平成24年 1月24日 15時52分 | 送信者 | 東京電力(株)福島第一原子力発電所 原子力防災管理者 高橋 毅 連絡先: 0240-30-9301 |
| 受信日時 | 平成 年 月 日 時 分 | 受信者 | |

1. 事故件名 : 非常用炉心冷却装置注水不能
(原災法政令第6条第4項第4号, 省令第21条第1項ロ)

2. 事故発生場所 : 福島第一原子力発電所

3. 事故発生日時 : 平成23年3月11日 16時36分

4. 発生事象と対応の概要

3号機タービン建屋地下滞留水については、滞留水移送ラインの凍結防止のため、集中廃棄物処理施設高温焼却炉建屋ならびに集中廃棄物処理施設プロセス建屋への移送を、本日15時24分に開始しました。

また、同様に2号機タービン建屋地下滞留水についても、集中廃棄物処理施設高温焼却炉建屋ならびに集中廃棄物処理施設プロセス建屋への移送を、本日15時36分に開始しました。

なお、凍結防止運転のため各号機ポンプ2台による運転としています。

5. 緊急時対策本部その他の事項の概要

なし

1/24 16:01 受

応急処置の概要 (原子炉施設)

(第25条-212報)

経済産業大臣
福島県知事
大熊町長
双葉町長

殿

第25条報告

原子力災害対策特別措置法第25条第2項に基づき、応急措置の概要を以下のとおり報告します。

| | | | |
|------|--------------------|-----|---|
| 送信日時 | 平成24年 1月24日 15時52分 | 送信者 | 東京電力(株)福島第一原子力発電所 原子力防災管理者 高橋 毅 連絡先: 0240-30-9301 |
| 受信日時 | 平成 年 月 日 時 分 | 受信者 | |

1. 事故件名 : 非常用炉心冷却装置注水不能
(原災法政令第8条第4項第4号, 省令第21条第1項ロ)

2. 事故発生場所 : 福島第一原子力発電所

3. 事故発生日時 : 平成23年3月11日 16時36分

4. 発生事象と対応の概要

第25条-209報でお知らせした、作業中に防護マスクのフィルタが一時的に外れた協力企業作業員につきましては、念のためホールボディカウンターによる測定を実施した結果、内部被ばく線量の問題はなく(放射線管理手帳への記録レベル以下)、放射性物質の内部への取り込みはないと評価しました。

5. 緊急時対策本部その他の事項の概要

なし

1/24 16:27 受

様式 8-1 (1/2)

応急処置の概要 (原子炉施設)

(第25条-213報)

経済産業大臣
福島県知事
大熊町長
双葉町長

殿

第25条報告

原子力災害対策特別措置法第25条第2項に基づき、応急措置の概要を以下のとおり報告します。

| | | | |
|------|--------------------|-----|--|
| 発信日時 | 平成24年 1月24日 16時12分 | 送信者 | 東京電力(株) 福島第一原子力発電所 原子力防災管理者 高瀬 毅 連絡先: 0240-30-9301 |
| 受信日時 | 平成 年 月 日 時 分 | 受信者 | |

1. 事故件名 : 非常用炉心冷却装置注水不能
(原災法政令第6条第4項第4号, 省令第21条第1項ロ)

2. 事故発生場所 : 福島第一原子力発電所

3. 事故発生日時 : 平成23年3月11日 16時36分

4. 発生事象と対応の概要

プラント状況(1月24日12時00分現在)、発電所敷地内におけるモニタリング結果(1月24日16時00分現在)を報告します。

5. 緊急時対策本部その他の事項の概要

なし

福島第一原子力発電所 プラント関連パラメータ (水位・圧力・温度などのデータ)

【重要事項】
各計測器については、地震やその他の事故直後の影響を受けて、通常の使用環境条件を想定しているものもあり、正しく測定されていない可能性のある計測器も存在している。プラントの状態を把握するために、このような計測器の不確かさを考慮したうえで、複数の計測器から得られる情報を活用してデータの信頼性にも着目して総合的に判断している。

1月24日 1200 現在

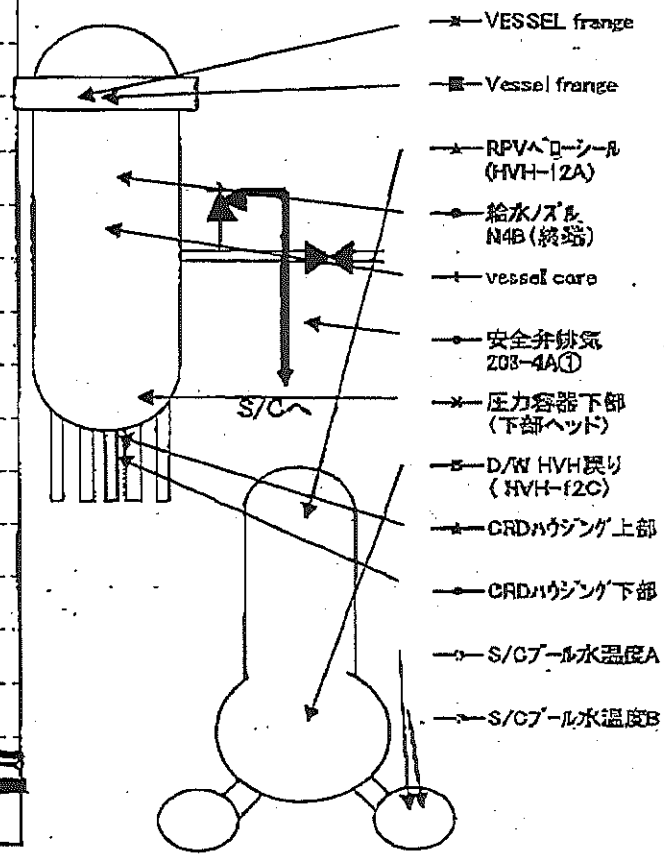
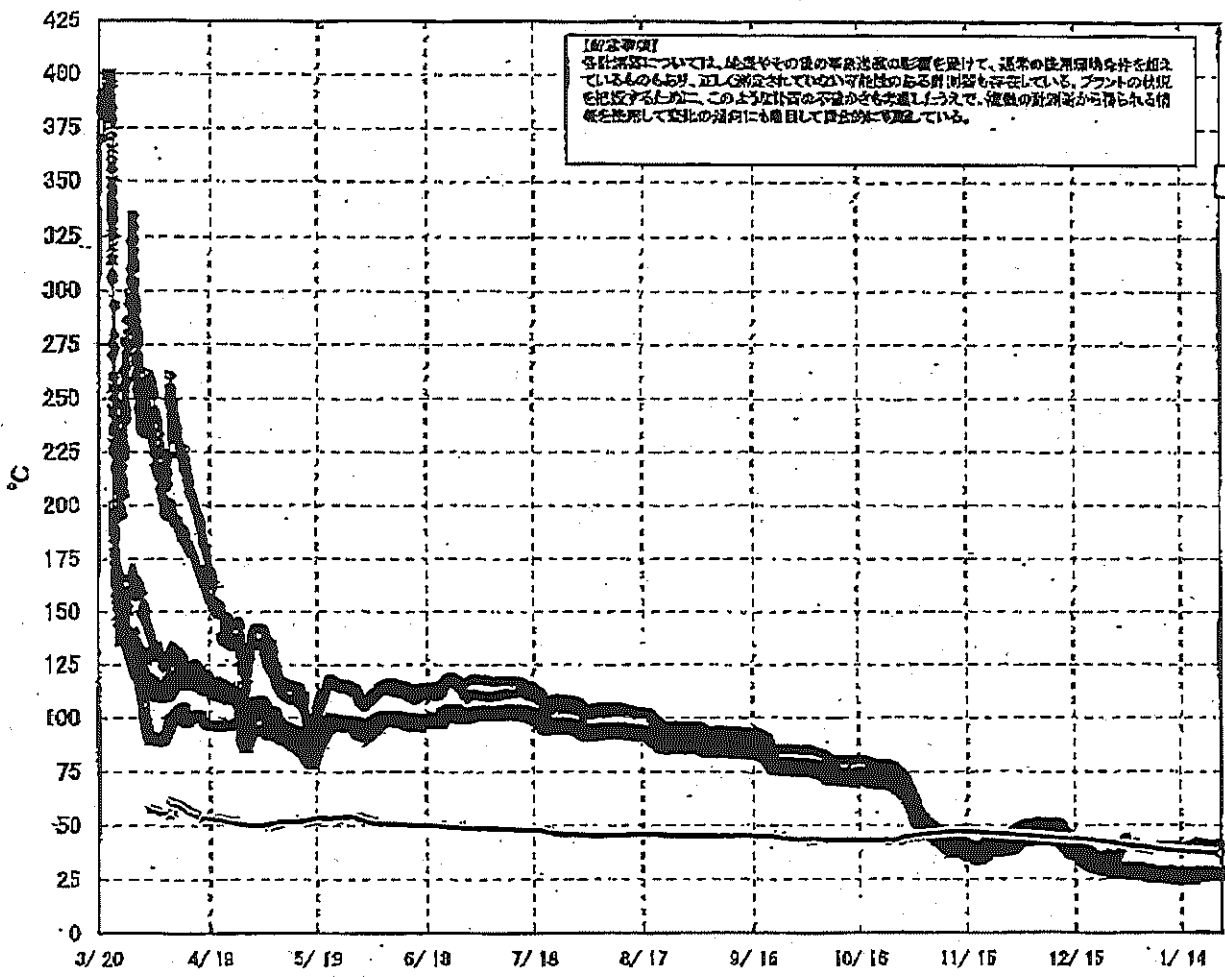
| 号機 | 1号機 | 2号機 | 3号機 | 4号機 | 5号機 | 6号機 |
|------------------|---|---|---|---------------------------------|-------------------------------------|----------------------------------|
| 原子炉注水状況 | 給水係及UCS系炉心を冷却した給水注入中。 流量4.3m ³ /h (給水係) 流量2.0m ³ /h (UCS系) (1/24 11:00 現在) | 給水係及UCS系炉心を冷却した給水注入中。 流量8.0m ³ /h (給水係) 流量1.0m ³ /h (UCS系) (1/24 11:00 現在) | 給水係及UCS系炉心を冷却した給水注入中。 流量7.0m ³ /h (給水係) 流量2.0m ³ /h (UCS系) (1/24 11:00 現在) | | ※2 (原子炉の稼働機能が維持されており、注水不要) | |
| 原子炉水位 | 燃料池A: 7770-mm 燃料池B: 1730 mm ※3 (1/24 11:00 現在) | 燃料池A: 7770-mm ※3 燃料池B: 2115 mm ※3 (1/24 11:00 現在) | 燃料池A: 2034 mm ※3 燃料池B: 2168 mm ※3 (1/24 11:00 現在) | | 停止域 2500mm (1/24 12:00 現在) | 停止域 2343mm (1/24 12:00 現在) |
| 原子炉圧力 | A系: 0.004 MPa g B系: -MPa g (1/24 11:00 現在) | A系: 0.005 MPa g B系: -MPa g (1/24 11:00 現在) | A系: 7770-mm ※3 B系: 7770-mm ※3 (1/24 11:00 現在) | | 0.012 MPa g (1/24 12:00 現在) | 0.023 MPa g (1/24 12:00 現在) |
| 原子炉水温度 | (系統流量がないため採取不可) | | | | | |
| 原子炉圧力容器 まわり温度 | 給水/炉 温度: 26.5 °C 圧力容器下部温度: 26.8 °C (1/24 11:00 現在) | 給水/炉 温度: 48.3 °C 圧力容器下部温度: 49.9 °C (1/24 11:00 現在) | 給水/炉 温度: 45.1 °C 圧力容器下部温度: 53.9 °C (1/24 11:00 現在) | | ※2 (原子炉水温度にて監視中) | |
| D/W・S/C圧力 | D/W: 0.1061 MPa abs S/C: 0.123 MPa abs ※3 (1/24 11:00 現在) | D/W: 0.111 MPa abs S/C: 7770-mm ※1 (1/24 11:00 現在) | D/W: 0.1016 MPa abs S/C: 1869 MPa abs (1/24 11:00 現在) | ※2 (全盛期取出中につき 監視対象外) | | |
| D/W 雰囲気温度 | RPV/ド-サークル: 27.9 °C HVH戻り: 28.3 °C (1/24 11:00 現在) | RPV/ド-サークル: 58.9 °C ※3 HVH戻り: 50.7 °C ※3 (1/24 11:00 現在) | RPV/ド-サークル: 53.6 °C ※3 HVH戻り: 45.6 °C (1/24 11:00 現在) | | | |
| GAMS 放射線 モニタ | D/W(A): 1.00E+02 Sv/h ※1 B: 9.27E+00 Sv/h ※1 S/C(A): 6.50E+01 Sv/h B: 6.70E+01 Sv/h (1/24 11:00 現在) | D/W(A): 6.61E+00 Sv/h ※1 B: 2.56E+00 Sv/h ※1 S/C(A): 5.00E+02 Sv/h ※1 B: 8.99E+00 Sv/h ※1 (1/24 11:00 現在) | D/W(A): 2.98E+00 Sv/h ※3 B: 1.94E+00 Sv/h ※3 S/C(A): 2.39E+01 Sv/h ※3 B: 2.30E+01 Sv/h ※3 (1/24 11:00 現在) | | ※2 (原子炉の稼働機能が維持されているため監視 対象外) | |
| S/C 温度 | A系: 37.2 °C B系: 37.2 °C (1/24 11:00 現在) | A系: 38.6 °C B系: 38.4 °C (1/24 11:00 現在) | A系: 31.3 °C B系: 31.3 °C (1/24 11:00 現在) | | | |
| PCV 水素濃度 | 0.01 vol% (1/24 11:00 現在) | 0.07 vol% (1/24 11:00 現在) | - | | | |
| D/W 設計圧力 | 0.384 MPa g (0.485 MPa abs) | 0.384 MPa g (0.485 MPa abs) | 0.384 MPa g (0.485 MPa abs) | | | |
| D/W 最高使用圧力 | 0.427 MPa g (0.528 MPa abs) | 0.427 MPa g (0.528 MPa abs) | 0.427 MPa g (0.528 MPa abs) | | | |
| 使用済燃料プール 温度 | 20.0 °C (1/24 11:00 現在) | 14.2 °C (1/24 11:00 現在) | 13.8 °C (1/24 11:00 現在) | 24 °C (1/24 11:00 現在) | 12.9 °C (1/24 12:00 現在) | 12.5 °C (1/24 12:00 現在) |
| RPC 制御ノイズ レベル | 2520 mm (1/24 11:00 現在) | 2200 mm (1/24 11:00 現在) | 4280 mm (1/24 11:00 現在) | 5425 mm (1/24 11:00 現在) | ※2 | |
| 電源 | 外部電源受電中 (P/C2C) | | 外部電源受電中 (P/C4D) | | 外部電源受電中 | |
| その他情報 | | | | 共用プー 15 °C (1/24 9:50 現在) | 5u: SHOE-F (1/18 15:58 ~) | 6u: SHOE-F (1/12 12:08 ~) |

圧力単位: ゲージ圧 (MPa g) = 絶対圧 (MPa abs) - 大気圧 (標準大気圧 0.1013 MPa)
絶対圧 (MPa abs) = ゲージ圧 (MPa g) + 大気圧 (標準大気圧 0.1013 MPa)

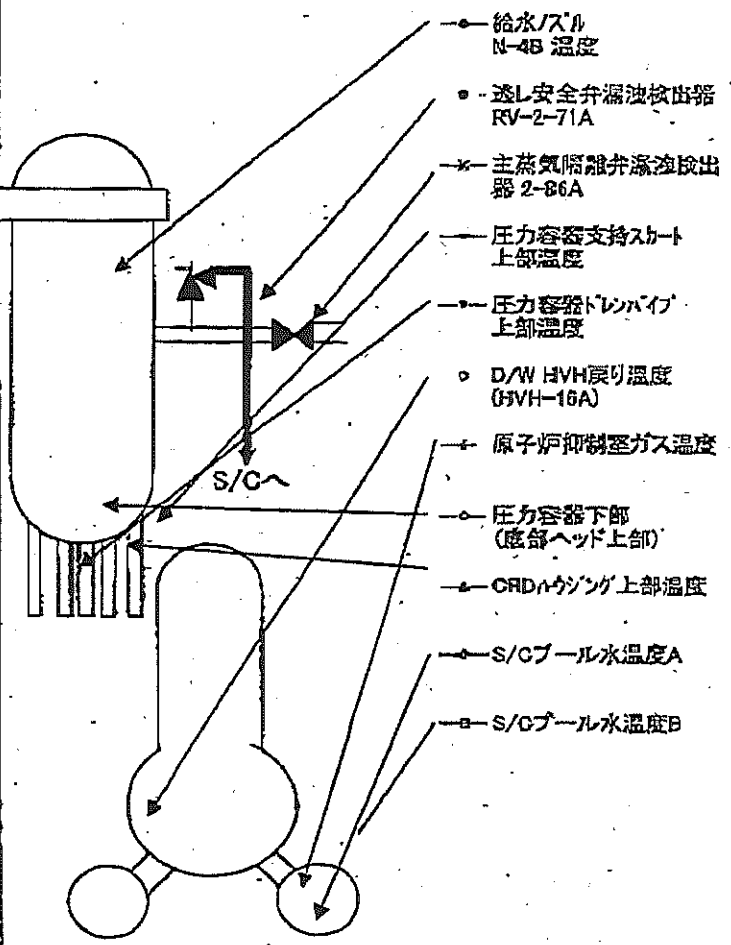
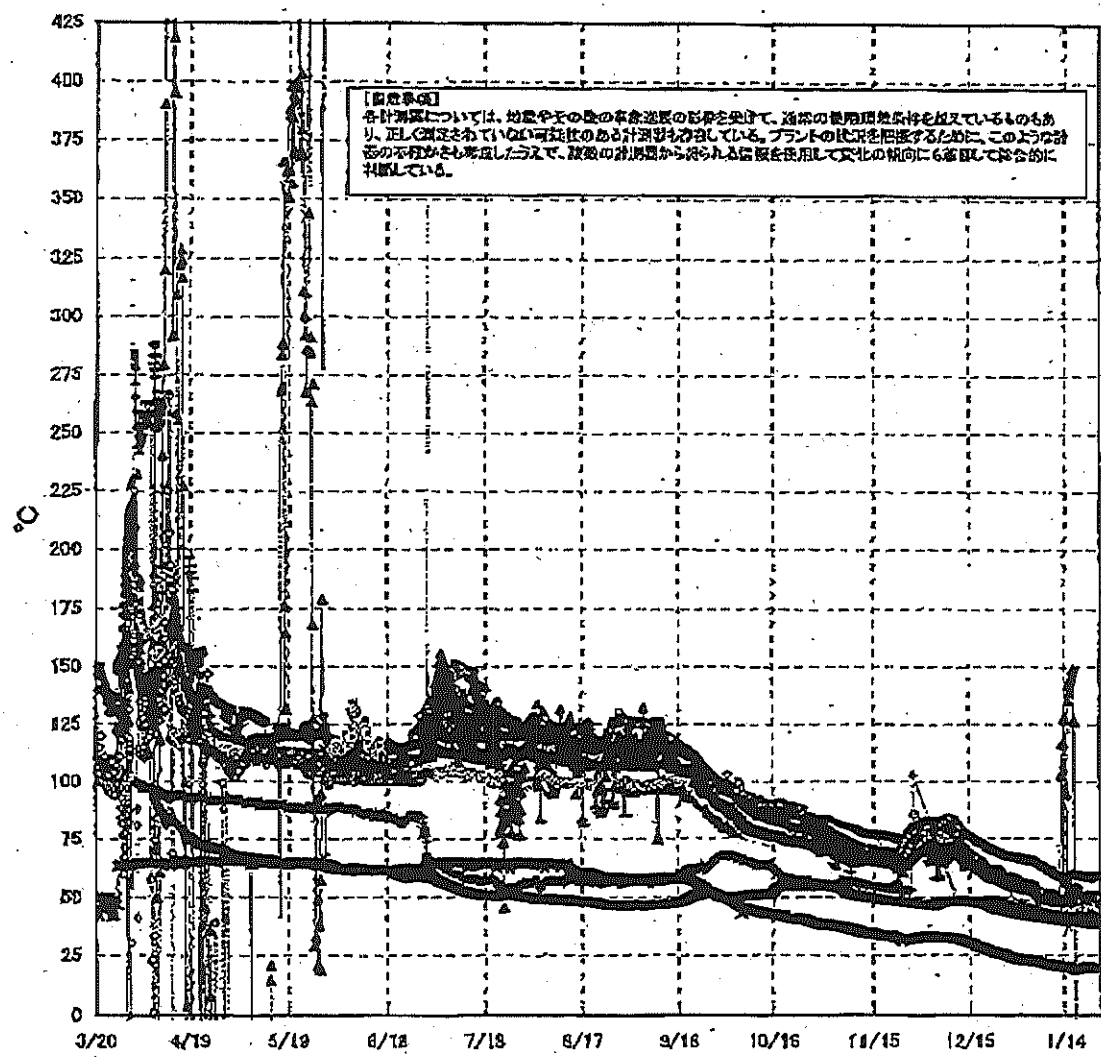
※1: 計測不良
※2: データ採取対象外
※3: 状況推移を把握中

7/8

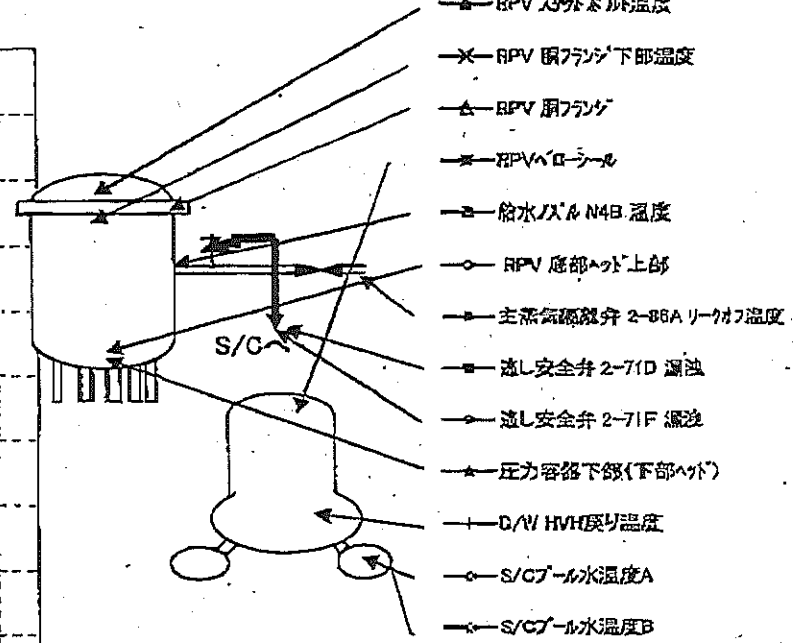
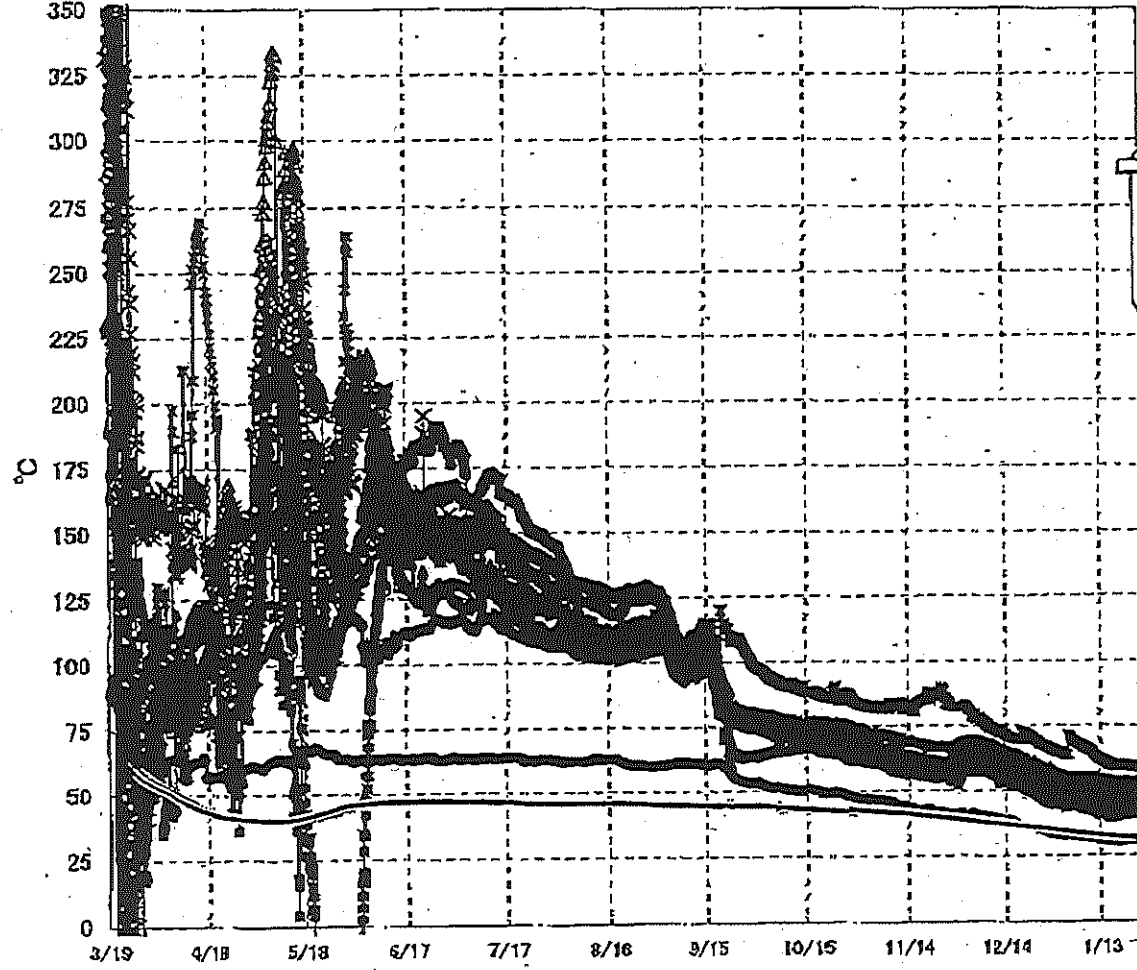
福島第一原子力発電所 1号機 温度に関するパラメータ (代表点)



福島第一原子力発電所 2号機 温度に関するパラメータ(代表点)



福島第一原子力発電所 3号機 温度に関するパラメータ(代表点)



【留意事項】
 各計測器については、地震やその後の事故進展の影響を受けて、通常の使用環境条件を超えているものもあり、正しく測定されていない可能性のある計測器も存在している。プラントの状況を把握するために、このような計測の不確かさも考慮したうえで、複数の計測器から得られる情報を使用して変化の傾向にも着目して総合的に判断している。

福島第一原子力発電所 モニタリングポスト空間線量率($\mu\text{Sv/h}$)

6/8

| 測定日時 | MP-1 | MP-2 | MP-3 | MP-4 | MP-5 | MP-6 | MP-7 | MP-8 |
|-----------------|------|------|------|------|------|------|------|------|
| 2012/1/24 8:00 | 4 | 18 | 12 | 11 | 13 | 31 | 85 | 65 |
| 2012/1/24 8:10 | 4 | 18 | 12 | 11 | 13 | 31 | 85 | 65 |
| 2012/1/24 8:20 | 4 | 18 | 12 | 11 | 13 | 31 | 85 | 65 |
| 2012/1/24 8:30 | 4 | 18 | 12 | 11 | 13 | 31 | 85 | 65 |
| 2012/1/24 8:40 | 4 | 18 | 12 | 11 | 13 | 31 | 85 | 66 |
| 2012/1/24 8:50 | 4 | 18 | 12 | 11 | 13 | 31 | 85 | 66 |
| 2012/1/24 9:00 | 4 | 18 | 12 | 11 | 13 | 31 | 85 | 66 |
| 2012/1/24 9:10 | 4 | 18 | 12 | 11 | 13 | 31 | 85 | 66 |
| 2012/1/24 9:20 | 4 | 18 | 12 | 11 | 13 | 31 | 85 | 66 |
| 2012/1/24 9:30 | 4 | 18 | 12 | 11 | 13 | 31 | 85 | 66 |
| 2012/1/24 9:40 | 4 | 18 | 12 | 11 | 13 | 31 | 85 | 66 |
| 2012/1/24 9:50 | 4 | 18 | 12 | 11 | 13 | 31 | 85 | 66 |
| 2012/1/24 10:00 | 4 | 18 | 12 | 11 | 13 | 31 | 85 | 66 |
| 2012/1/24 10:10 | 4 | 18 | 12 | 11 | 13 | 31 | 85 | 66 |
| 2012/1/24 10:20 | 4 | 18 | 12 | 11 | 13 | 31 | 85 | 66 |
| 2012/1/24 10:30 | 4 | 18 | 12 | 11 | 13 | 31 | 85 | 66 |
| 2012/1/24 10:40 | 4 | 18 | 12 | 11 | 13 | 31 | 85 | 66 |
| 2012/1/24 10:50 | 4 | 18 | 12 | 11 | 13 | 31 | 85 | 66 |
| 2012/1/24 11:00 | 4 | 18 | 12 | 11 | 13 | 31 | 85 | 66 |
| 2012/1/24 11:10 | 4 | 18 | 12 | 11 | 13 | 31 | 85 | 66 |
| 2012/1/24 11:20 | 4 | 18 | 12 | 11 | 13 | 31 | 85 | 66 |
| 2012/1/24 11:30 | 4 | 18 | 12 | 11 | 13 | 31 | 85 | 66 |
| 2012/1/24 11:40 | 4 | 18 | 12 | 11 | 13 | 31 | 85 | 66 |
| 2012/1/24 11:50 | 4 | 18 | 12 | 11 | 13 | 31 | 85 | 66 |
| 2012/1/24 12:00 | 4 | 18 | 12 | 11 | 13 | 31 | 85 | 66 |
| 2012/1/24 12:10 | 4 | 18 | 12 | 11 | 13 | 31 | 85 | 66 |
| 2012/1/24 12:20 | 4 | 18 | 12 | 11 | 13 | 31 | 85 | 66 |
| 2012/1/24 12:30 | 4 | 18 | 12 | 11 | 13 | 31 | 85 | 66 |
| 2012/1/24 12:40 | 4 | 18 | 12 | 11 | 13 | 31 | 85 | 66 |
| 2012/1/24 12:50 | 4 | 18 | 12 | 11 | 13 | 31 | 85 | 66 |
| 2012/1/24 13:00 | 4 | 18 | 12 | 11 | 13 | 31 | 85 | 66 |
| 2012/1/24 13:10 | 4 | 18 | 12 | 11 | 13 | 31 | 85 | 66 |
| 2012/1/24 13:20 | 4 | 18 | 12 | 11 | 13 | 31 | 85 | 66 |
| 2012/1/24 13:30 | 4 | 18 | 12 | 11 | 13 | 31 | 85 | 66 |
| 2012/1/24 13:40 | 4 | 18 | 12 | 11 | 13 | 31 | 85 | 66 |
| 2012/1/24 13:50 | 4 | 18 | 12 | 11 | 13 | 31 | 85 | 66 |
| 2012/1/24 14:00 | 4 | 18 | 12 | 11 | 13 | 31 | 85 | 66 |
| 2012/1/24 14:10 | 4 | 18 | 12 | 11 | 13 | 31 | 85 | 66 |
| 2012/1/24 14:20 | 4 | 18 | 12 | 11 | 13 | 31 | 85 | 66 |
| 2012/1/24 14:30 | 4 | 18 | 12 | 11 | 13 | 31 | 85 | 66 |
| 2012/1/24 14:40 | 4 | 18 | 12 | 11 | 13 | 31 | 85 | 66 |
| 2012/1/24 14:50 | 4 | 19 | 12 | 11 | 13 | 31 | 85 | 66 |
| 2012/1/24 15:00 | 4 | 19 | 12 | 11 | 13 | 31 | 85 | 66 |
| 2012/1/24 15:10 | 4 | 19 | 12 | 11 | 13 | 31 | 85 | 66 |
| 2012/1/24 15:20 | 4 | 19 | 12 | 11 | 13 | 31 | 85 | 66 |
| 2012/1/24 15:30 | 4 | 19 | 12 | 11 | 13 | 31 | 85 | 66 |
| 2012/1/24 15:40 | 4 | 19 | 12 | 11 | 13 | 31 | 85 | 66 |
| 2012/1/24 15:50 | 4 | 19 | 12 | 11 | 13 | 31 | 85 | 66 |
| 2012/1/24 16:00 | 4 | 19 | 12 | 11 | 13 | 31 | 85 | 66 |

福島第一原子力発電所 モニタリング結果

| 場所 | 日時 | 線量率 ($\mu\text{Sv/h}$) | 中性子線量 率 | 天候 | 風向 | 風速 (m/s) |
|----|-----------------|-----------------------------|------------|----|-----|-------------|
| 西門 | 2012/1/24 9:00 | 10.1 | <0.01 | 晴れ | WNW | 2.4 |
| 西門 | 2012/1/24 9:10 | 10.2 | <0.01 | 晴れ | W | 1.5 |
| 西門 | 2012/1/24 9:20 | 10.1 | <0.01 | 晴れ | W | 2.4 |
| 西門 | 2012/1/24 9:30 | 10.1 | <0.01 | 晴れ | W | 1.5 |
| 西門 | 2012/1/24 9:40 | 10.1 | <0.01 | 晴れ | W | 2.2 |
| 西門 | 2012/1/24 9:50 | 10.1 | <0.01 | 晴れ | W | 1.9 |
| 西門 | 2012/1/24 10:00 | 10.1 | <0.01 | 晴れ | WSW | 2.1 |
| 西門 | 2012/1/24 10:10 | 10.1 | <0.01 | 晴れ | WSW | 1.8 |
| 西門 | 2012/1/24 10:20 | 10.1 | <0.01 | 晴れ | W | 1.6 |
| 西門 | 2012/1/24 10:30 | 10.1 | <0.01 | 晴れ | W | 1.9 |
| 西門 | 2012/1/24 10:40 | 10.0 | <0.01 | 晴れ | WSW | 2.4 |
| 西門 | 2012/1/24 10:50 | 9.9 | <0.01 | 晴れ | W | 2.7 |
| 西門 | 2012/1/24 11:00 | 9.8 | <0.01 | 晴れ | WNW | 1.2 |
| 西門 | 2012/1/24 11:10 | 9.9 | <0.01 | 晴れ | W | 1.9 |
| 西門 | 2012/1/24 11:20 | 9.9 | <0.01 | 晴れ | WSW | 1.1 |
| 西門 | 2012/1/24 11:30 | 9.9 | <0.01 | 晴れ | W | 1.2 |
| 西門 | 2012/1/24 11:40 | 9.9 | <0.01 | 晴れ | WNW | 1.5 |
| 西門 | 2012/1/24 11:50 | 9.9 | <0.01 | 晴れ | WNW | 2.1 |
| 西門 | 2012/1/24 12:00 | 9.9 | <0.01 | 晴れ | NW | 1.7 |
| 西門 | 2012/1/24 12:10 | 10.0 | <0.01 | 晴れ | NNW | 1.9 |
| 西門 | 2012/1/24 12:20 | 10.0 | <0.01 | 晴れ | NNW | 2.1 |
| 西門 | 2012/1/24 12:30 | 10.1 | <0.01 | 晴れ | * | 0.4 |
| 西門 | 2012/1/24 12:40 | 10.1 | <0.01 | 晴れ | S | 1.3 |
| 西門 | 2012/1/24 12:50 | 10.0 | <0.01 | 晴れ | SSW | 1.2 |
| 西門 | 2012/1/24 13:00 | 10.1 | <0.01 | 晴れ | SE | 1.1 |
| 西門 | 2012/1/24 13:10 | 10.1 | <0.01 | 晴れ | SSE | 1.5 |
| 西門 | 2012/1/24 13:20 | 10.2 | <0.01 | 晴れ | ESE | 1.7 |
| 西門 | 2012/1/24 13:30 | 10.2 | <0.01 | 晴れ | SE | 2.3 |
| 西門 | 2012/1/24 13:40 | 10.1 | <0.01 | 晴れ | SSE | 0.6 |
| 西門 | 2012/1/24 13:50 | 10.1 | <0.01 | 晴れ | SE | 1.9 |
| 西門 | 2012/1/24 14:00 | 10.1 | <0.01 | 晴れ | SSE | 1.7 |
| 西門 | 2012/1/24 14:10 | 10.0 | <0.01 | 晴れ | ESE | 2.6 |
| 西門 | 2012/1/24 14:20 | 10.1 | <0.01 | 晴れ | ESE | 2.4 |
| 西門 | 2012/1/24 14:30 | 10.2 | <0.01 | 晴れ | NW | 1.0 |
| 西門 | 2012/1/24 14:40 | 10.1 | <0.01 | 晴れ | NNW | 1.6 |
| 西門 | 2012/1/24 14:50 | 10.1 | <0.01 | 晴れ | NW | 2.4 |
| 西門 | 2012/1/24 15:00 | 10.2 | <0.01 | 晴れ | ENE | 0.9 |
| 西門 | 2012/1/24 15:10 | 10.2 | <0.01 | 晴れ | NW | 1.9 |
| 西門 | 2012/1/24 15:20 | 10.2 | <0.01 | 晴れ | NW | 3.0 |
| 西門 | 2012/1/24 15:30 | 10.2 | <0.01 | 晴れ | WNW | 2.8 |
| 西門 | 2012/1/24 15:40 | 10.2 | <0.01 | 晴れ | NW | 3.2 |
| 西門 | 2012/1/24 15:50 | 10.2 | <0.01 | 晴れ | NW | 2.9 |
| 西門 | 2012/1/24 16:00 | 10.2 | <0.01 | 晴れ | NW | 3.2 |

*無風の為読み取れず

福島第一原子力発電所 モニタリング結果(可搬型MP)

8/8

| 日時 | 事務本館南側線量率 (mSv/h) | 正門線量率(μSv/h) | 西門線量率(μSv/h) |
|-----------------|----------------------|--------------|--------------|
| 2012/1/24 9:00 | 0.276 | 28 | 11 |
| 2012/1/24 9:30 | 0.276 | 28 | 11 |
| 2012/1/24 10:00 | 0.273 | 26 | 11 |
| 2012/1/24 10:30 | 0.273 | 26 | 11 |
| 2012/1/24 11:00 | 0.270 | 27 | 11 |
| 2012/1/24 11:30 | 0.274 | 27 | 11 |
| 2012/1/24 12:00 | 0.271 | 27 | 11 |
| 2012/1/24 12:30 | 0.271 | 27 | 11 |
| 2012/1/24 13:00 | 0.270 | 27 | 11 |
| 2012/1/24 13:30 | 0.271 | 27 | 11 |
| 2012/1/24 14:00 | 0.270 | 27 | 11 |
| 2012/1/24 14:30 | 0.269 | 27 | 11 |
| 2012/1/24 15:00 | 0.269 | 27 | 11 |
| 2012/1/24 15:30 | 0.269 | 27 | 11 |
| 2012/1/24 16:00 | 0.269 | 27 | 11 |

1/24 17:36 台

様式 8-1 (1/2)

1/2

応急処置の概要 (原子炉施設)

(第25条-214報)

経済産業大臣
福島県知事
大熊町長
双葉町長 殿

第25条報告

原子力災害対策特別措置法第25条第2項に基づき、応急措置の概要を以下のとおり報告します。

| | | | |
|------|--------------------|-----|--|
| 発信日時 | 平成24年 1月24日 17時24分 | 送信者 | 東京電力(株) 福島第一原子力発電所 原子力防災管理者 高橋 毅 連絡先: 0240-30-9301 |
| 受信日時 | 平成 年 月 日 時 分 | 受信者 | |

1. 事故件名 : 非常用炉心冷却装置注水不能
(原災法政令第6条第4項第4号, 省令第21条第1項ロ)

2. 事故発生場所 : 福島第一原子力発電所

3. 事故発生日時 : 平成23年3月11日 16時36分

4. 発生事象と対応の概要

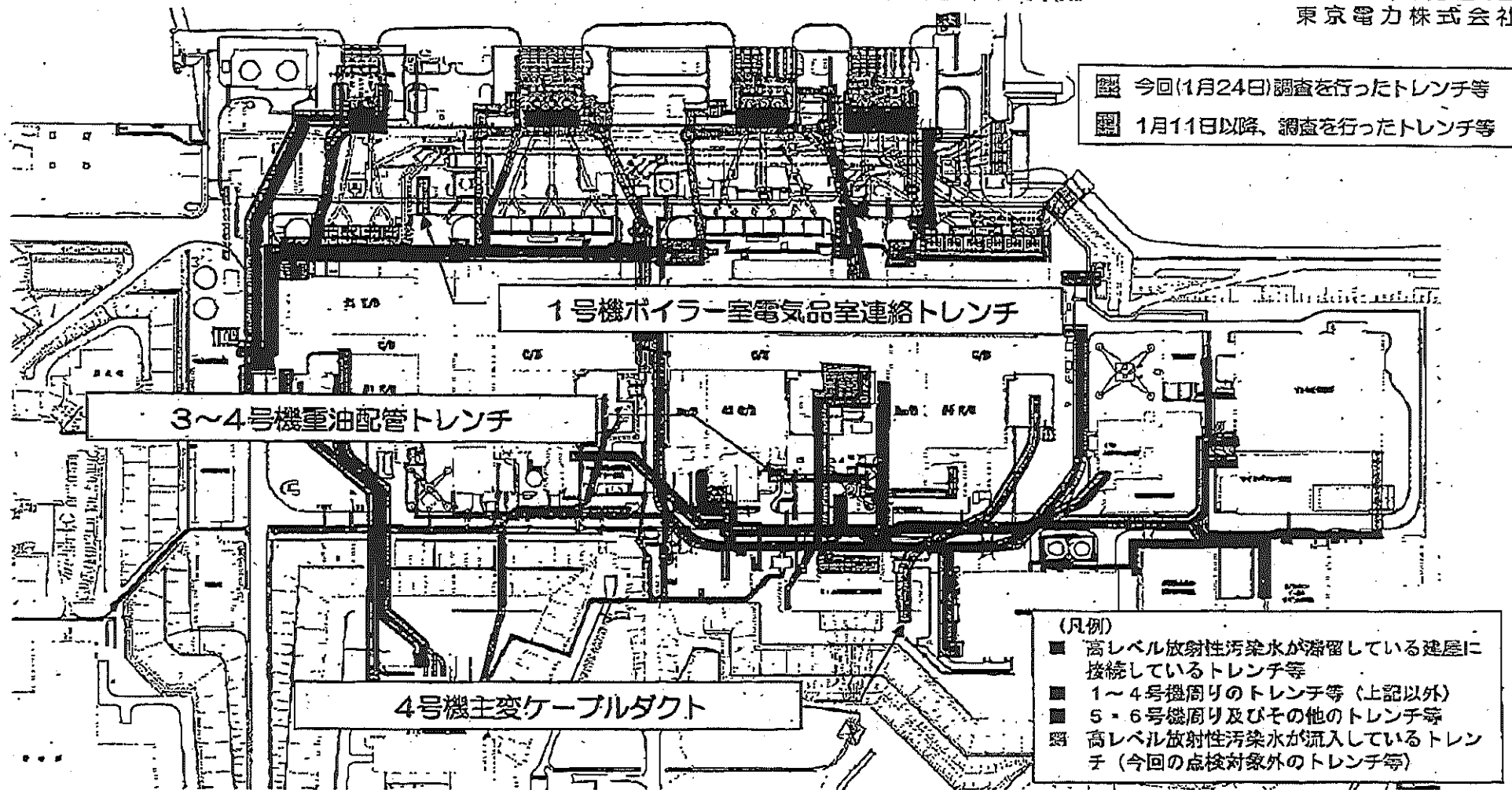
本日実施した福島第一原子力発電所敷地内トレンチ等の調査結果について、速報をお知らせします。

5. 緊急時対策本部その他の事項の概要

なし

福島第一原子力発電所のトレンチ等の調査状況 (平成24年1月24日 調査結果速報)

平成24年1月24日
東京電力株式会社



| 調査日 | 場所 | 水溜まりの有無 | 表面線量率 | 核種分析結果 (Bq/cm ³) | | |
|-------|---------------------|---------|----------|------------------------------|----------------------|---------------------|
| | | | | I-131 | Cs-134 | Cs-137 |
| 1月24日 | 1号機ボイラー室電気品室連絡トレンチ内 | あり | 1.0μSv/h | ND | 7.9×10 ⁻¹ | 1.0×10 ⁰ |
| | 3~4号機重油配管トレンチ内 | なし | — | — | — | — |
| | 4号機主変ケーブルダクト内 | あり | 1.0μSv/h | ND | 7.5×10 ⁻¹ | 1.0×10 ⁰ |

訂正 下記のとおり訂正します。(Rev.1)

1/24 20:05受

※ 添付資料の訂正

トレンチの調査状況(5枚) ← トレンチの調査状況(1枚)

様式 8-1 (1/2)

発信日時 (Rev.1)

平成24年1月24日

※ ページの訂正 1/6-9/6 ← 1/2-2/2

1/26

応急処置の概要 (原子炉施設) 19時48分

(第25条-214報)

経済産業大臣
福島県知事
大熊町長
双葉町長 殿

第25条報告

原子力災害対策特別措置法第25条第2項に基づき、応急措置の概要を以下のとおり報告します。

| | | | |
|------|--------------------|-----|--|
| 発信日時 | 平成24年 1月24日 17時24分 | 送信者 | 東京電力(株) 福島第一原子力発電所 原子力防災管理者 高橋 毅 連絡先: 0240-30-9301 |
| 受信日時 | 平成 年 月 日 時 分 | 受信者 | |

1. 事故件名 : 非常用炉心冷却装置注水不能
(原災法政令第6条第4項第4号, 省令第21条第1項口)

2. 事故発生場所 : 福島第一原子力発電所

3. 事故発生日時 : 平成23年3月11日 16時36分

4. 発生事象と対応の概要

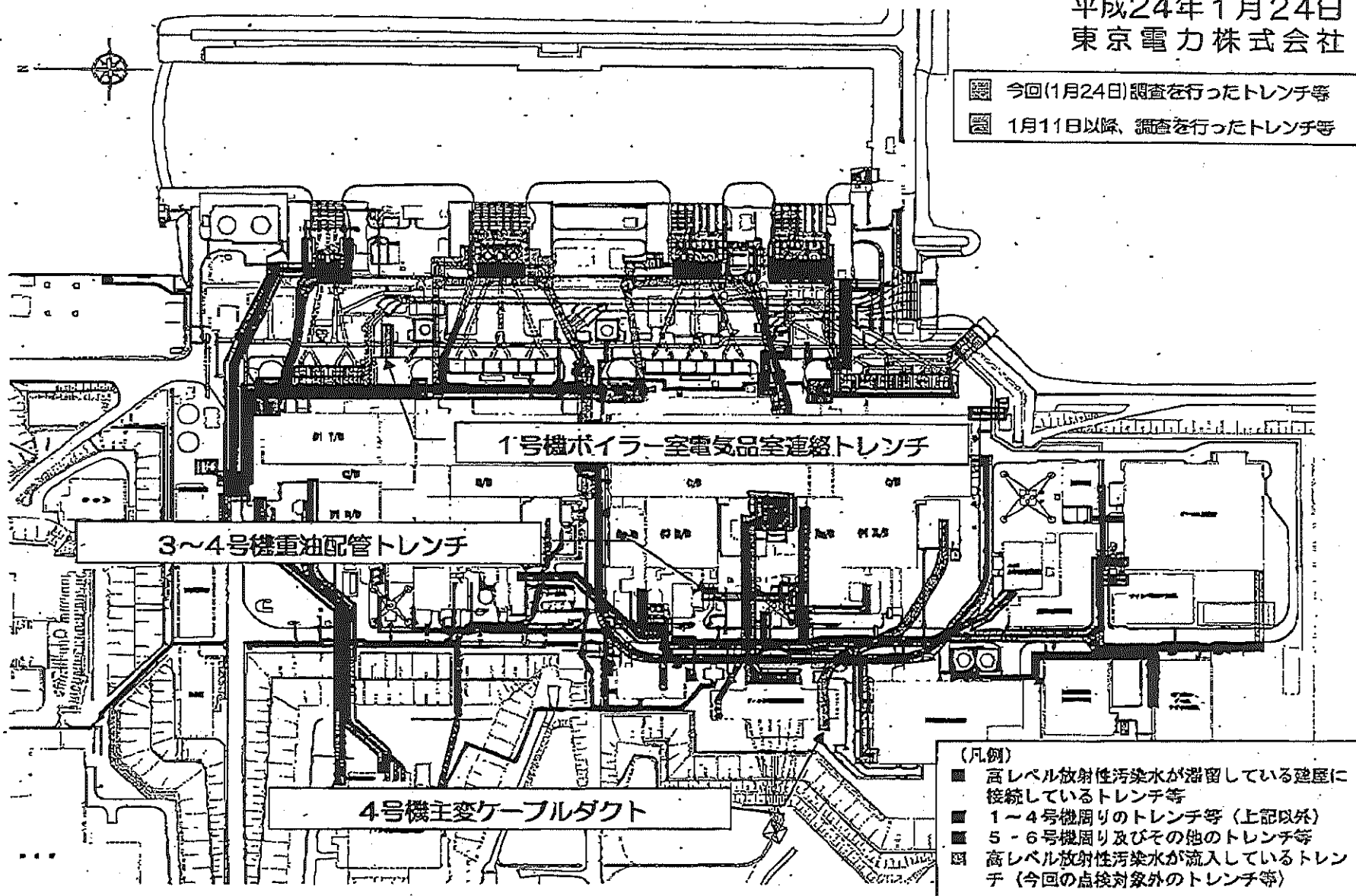
本日実施した福島第一原子力発電所敷地内トレンチ等の調査結果について、速報をお知らせします。

5. 緊急時対策本部その他の事項の概要

なし

福島第一原子力発電所のトレンチ等の調査状況 (平成24年1月24日 調査結果速報)

平成24年1月24日
東京電力株式会社



2/6

福島第一原子力発電所のトレンチ等の調査状況 (1号機ボイラー室電気品室連絡トレンチ内の調査結果速報)

平成24年1月24日
東京電力株式会社

【調査結果】

本日の調査で、水溜まりを確認した。

【調査日時】

平成24年1月24日 9時55分頃

【調査場所】

1号機ボイラー室電気品室連絡トレンチ内

【水溜まりの量】

評価中

【採取した水を入れた容器の表面線量率】

約0.0010mSv/h (約1.0 μ Sv/h)

【核種分析結果】

採取した水の核種分析結果は、以下の通り。

| 核種 | 放射性物質濃度 (Bq/cm ³) | 検出限界値 (Bq/cm ³) | 半減期 |
|--------|-------------------------------|-----------------------------|------|
| I-131 | ND | 4.2×10^{-2} | 約8日 |
| Cs-134 | 7.9×10^{-1} | 6.7×10^{-2} | 約2年 |
| Cs-137 | 1.0×10^0 | 7.5×10^{-2} | 約30年 |

福島第一原子力発電所のトレンチ等の調査状況 (3～4号機重油配管トレンチ内の調査結果速報)

平成24年1月24日
東京電力株式会社

【調査結果】

本日の調査で、水溜まりは確認されなかった。

【調査日時】

平成24年1月24日 9時20分頃

【調査場所】

3～4号機重油配管トレンチ内

福島第一原子力発電所のトレンチ等の調査状況 (4号機主変ケーブルダクト内の調査結果速報)

平成24年1月24日
東京電力株式会社

【調査結果】

本日の調査で、水溜まりを確認した。

【調査日時】

平成24年1月24日 10時30分頃

【調査場所】

4号機主変ケーブルダクト内

【水溜まりの量】

評価中

【採取した水を入れた容器の表面線量率】

約0.0010mSv/h (約1.0 μ Sv/h)

【核種分析結果】

採取した水の核種分析結果は、以下の通り。

| 核種 | 放射性物質濃度 (Bq/cm ³) | 検出限界値 (Bq/cm ³) | 半減期 |
|--------|-------------------------------|-----------------------------|------|
| I-131 | ND | 4.1 × 10 ⁻² | 約8日 |
| Cs-134 | 7.5 × 10 ⁻¹ | 6.6 × 10 ⁻² | 約2年 |
| Cs-137 | 1.0 × 10 ⁰ | 7.6 × 10 ⁻² | 約30年 |

福島第一原子力発電所のトレンチ等の調査結果速報一覧

平成24年1月24日
東京電力株式会社

【調査対象エリア】

福島第一原子力発電所1～4号機、集中廃棄物処理施設の建屋に接続するトレンチ等

| 調査日 | 場所 | 水溜まりの有無 | 表面線量率 | 核種分析結果 (Bq/cm ²) | | |
|-------|----------------------|---------|----------|------------------------------|----------------------|----------------------|
| | | | | I-131 | Cs-134 | Cs-137 |
| 1月11日 | 2～4号機DG連絡ダクト内 | あり | 9.0μSv/h | ND | 1.9×10 ⁰ | 2.6×10 ⁰ |
| | 水処理建屋～1号機T/B連絡ダクト内 | あり | 1.5μSv/h | ND | 8.8×10 ⁻¹ | 1.3×10 ⁰ |
| 1月12日 | 1号機薬品タンク連絡ダクト内 | あり | 1.2μSv/h | ND | 2.4×10 ⁰ | 3.5×10 ⁰ |
| | 3号機起動用変圧器ケーブルダクト内 | あり | 1.6μSv/h | ND | 4.9×10 ⁻¹ | 6.9×10 ⁻¹ |
| | 3号機放射性流体用配管ダクト内 | なし | — | — | — | — |
| 1月13日 | 1号機放射性流体用配管ダクト内 | あり | 9.0μSv/h | ND | 1.4×10 ⁰ | 1.9×10 ⁰ |
| | 4号機放射性流体用配管ダクト内 | あり | 2.5μSv/h | ND | 2.2×10 ⁻¹ | 2.8×10 ⁻¹ |
| 1月16日 | 1号機取水電源ケーブルダクト内 | あり | 5.5μSv/h | ND | 2.3×10 ⁰ | 3.2×10 ⁰ |
| 1月17日 | 1号機予備電源ケーブルダクト内 | あり | 10μSv/h | ND | 5.4×10 ⁻¹ | 8.0×10 ⁻¹ |
| | 2号機放射性流体用配管ダクト内 | なし | — | — | — | — |
| | 3号機薬品タンク連絡ダクト内 | なし | — | — | — | — |
| | 4号機薬品タンク連絡ダクト内 | あり | 3.0μSv/h | ND | 1.3×10 ⁰ | 1.7×10 ⁰ |
| 1月18日 | 1号機海水配管トンネル内 | あり | 1.3μSv/h | ND | 2.9×10 ⁻¹ | 4.4×10 ⁻¹ |
| | 1号機共通配管ダクト内 | あり | 1.0μSv/h | ND | 1.0×10 ⁻¹ | 1.5×10 ⁻¹ |
| | 1号機コントロールケーブルダクト内 | あり | 4.5μSv/h | ND | 4.8×10 ⁻¹ | 7.1×10 ⁻¹ |
| | 4号機海水配管ダクト内 | なし | — | — | — | — |
| 1月19日 | 2号機共通配管ダクト内 | なし | — | — | — | — |
| | 2号機ポンプ室循環水ポンプ吐出弁ピット内 | あり | 45μSv/h | ND | 7.1×10 ⁰ | 9.1×10 ⁰ |
| | 3号機ポンプ室循環水ポンプ吐出弁ピット内 | あり | 21μSv/h | ND | 3.8×10 ⁰ | 4.8×10 ⁰ |
| | 4号機ポンプ室循環水ポンプ吐出弁ピット内 | あり | 15μSv/h | ND | 9.1×10 ⁰ | 1.2×10 ¹ |
| | 集中処理施設廃棄物系共通配管ダクト内 | あり | 5.0μSv/h | ND | 7.3×10 ⁻¹ | 9.4×10 ⁻¹ |
| 1月20日 | 3号機オフガス配管ダクト内 | あり | 4.0μSv/h | ND | 3.1×10 ⁻¹ | 4.1×10 ⁻¹ |

6/6