



2/16 9:22

1/2

様式 8-1 (1/2)

応急処置の概要 (原子炉施設)

(第25条—402報)

経済産業大臣
福島県知事
大熊町長
双葉町長 殿

第25条報告

原子力災害対策特別措置法第25条第2項に基づき、応急措置の概要を以下のとおり報告します。

| | | | |
|------|-------------------|-----|--|
| 発信日時 | 平成24年 2月16日 8時58分 | 送信者 | 東京電力(株) 福島第一原子力発電所 原子力防災管理者 高橋 毅 連絡先: 0240-30-9301 |
| 受信日時 | 平成 年 月 日 時 分 | 受信者 | |

1. 事故件名 : 非常用炉心冷却装置注水不能
(原災法政令第6条第4項第4号, 省令第21条第1項ロ)

2. 事故発生場所 : 福島第一原子力発電所

3. 事故発生日時 : 平成23年3月11日 16時36分

4. 発生事象と対応の概要

2月15日に2号機原子炉格納容器ガス管理システムにより気体を採取し、分析を実施しましたので、結果を添付のとおり報告します。

当該システム入口の気体の分析結果において、測定したキセノン135は検出限界未満で再臨界判定基準の 1 Bq/cm^3 を超えていませんでした。

・採取時間 11時08分 検出限界値 $1.1 \times 10^{-1} \text{ Bq/cm}^3$

5. 緊急時対策本部その他の事項の概要

なし

福島第一原子力発電所2号機原子炉格納容器
ガス管理システムの気体のサンプリング結果について

【試料採取場所】 2号機原子炉格納容器ガス管理システム入口

【試料採取日時】 平成24年2月15日（水） 11:08

【測定結果】

| 核種 | 放射性物質濃度 (Bq/cm ³) | 検出限界値 (Bq/cm ³) | 半減期 | |
|---------|-------------------------------|-----------------------------|----------------------|-------|
| ガスバイアル瓶 | I-131 | 検出限界未満 | 1.5×10 ⁻¹ | 約8日 |
| | Cs-134 | 検出限界未満 | 3.3×10 ⁻¹ | 約2年 |
| | Cs-137 | 4.0×10 ⁻¹ | 3.7×10 ⁻¹ | 約30年 |
| | Kr-85 | 検出限界未満 | 2.5×10 ¹ | 約1.1年 |
| | Xe-131m | 検出限界未満 | 3.6×10 ⁰ | 約12日 |
| | Xe-133 | 検出限界未満 | 2.4×10 ⁻¹ | 約5日 |
| | Xe-135 | 検出限界未満※ | 1.1×10 ⁻¹ | 約9時間 |

短半減期Xeはいずれも検出限界未満。

※再臨界判定基準の1Bq/cm³ (Xe-135) を超えない。

2/16 10:53

様式8-1(1/2)

応急処置の概要 (原子炉施設)

(第25条-403報)

経済産業大臣
福島県知事
大熊町長
双葉町長

殿

第25条報告

原子力災害対策特別措置法第25条第2項に基づき、応急措置の概要を以下のとおり報告します。

| | | | |
|------|--------------------|-----|--|
| 発信日時 | 平成24年 2月16日 10時32分 | 送信者 | 東京電力(株) 福島第一原子力発電所 原子力防災管理者 高橋 毅 連絡先: 0240-30-9301 |
| 受信日時 | 平成 年 月 日 時 分 | 受信者 | |

- 事故件名 : 非常用炉心冷却装置注水不能
(原災法政令第6条第4項第4号, 省令第21条第1項ロ)
- 事故発生場所 : 福島第一原子力発電所
- 事故発生日時 : 平成23年3月11日 16時36分
- 発生事象と対応の概要
プラント状況、発電所敷地内におけるモニタリング結果、ダスト分析結果、海水分析結果等について下記のとおり報告いたします。
 - プラント状況 (2月16日6時00分現在)
 - 発電所敷地内におけるモニタリング結果 (2月16日10時00分現在)
 - 発電所周辺で採取した海水と空気中の放射性物質の核種分析結果 (採取日 2月15日)
 - 海水核種分析結果<沖合> (採取日 2月14日)
 - 海底土核種分析結果 (採取日 2月14日)
 - サブドレン等核種分析結果 (採取日 2月15日)

なお、2号機の圧力容器底部温度は本日10時現在、188.8℃(参考値)です。
現在、圧力容器底部温度についてはデータを評価中です。

また、3号機タービン建屋地下滞留水は2月12日から集中廃棄物処理施設プロセス建屋へ移送(第25条-371報)していましたが、本日9時50分に移送を停止しました。
- 緊急時対策本部その他の事項の概要
なし

福島第一原子力発電所 プラント関連パラメータ (水位・圧力・温度などのデータ)

2月16日 6:00 現在

【重要事項】
 各計測器については、地震やその他の異常現象の影響を受けて、所定の使用環境条件を越えているものもあり、正しく検出されていない可能性のある計測器も存在している。プラントの状況を把握するために、このような計測の不確かさを考慮したうえで、複数の計測器から得られる複数の値を使用して変化の傾向にも着目して総合的に判断している。

| 号機 | 1号機 | 2号機 | 3号機 | 4号機 | 5号機 | 6号機 |
|-------------------|--|--|---|------------------------------------|---------------------------------|------------------------------|
| 原子炉注水状況 | 給水ポンプ3基のうち2基が稼働している。注水速度は4.3m ³ /h (給水) 4.8m ³ /h (CS2) (2/16 5:00現在) | 給水ポンプ3基のうち2基が稼働している。注水速度は7.6m ³ /h (給水) 10.0m ³ /h (CS2) (2/16 5:00現在) | 給水ポンプ3基のうち2基が稼働している。注水速度は2.9m ³ /h (給水) 5.1m ³ /h (CS2) (2/16 5:00現在) | | ※2 (原子炉の除熱機能が維持されており、注水不要) | |
| 原子炉水位 | 燃料域A: 7.777m ※3 燃料域B: 1750 mm (2/16 5:00現在) | 燃料域A: 7.777m ※3 燃料域B: 2115 mm (2/16 5:00現在) | 燃料域A: 1785 mm ※3 燃料域B: 2148 mm (2/16 5:00現在) | | 停止域 2529 mm (2/16 6:00現在) | 停止域 2073 mm (2/16 6:00現在) |
| 原子炉圧力 | A系: 0.005 MPa g B系: MPa g (2/16 5:00現在) | A系: 0.008 MPa g B系: MPa g (2/16 5:00現在) | A系: 7.777m (A) ※3 B系: 7.777m (C) ※3 (2/16 5:00現在) | | 0.012 MPa g (2/16 6:00現在) | 0.021 MPa g (2/16 6:00現在) |
| 原子炉水温度 | (系統流量がないため採取不可) | | | | | |
| 原子炉圧力容器 まわり温度 | 給水入口温度: 24.4 °C 圧力容器下部温度: 24.7 °C (2/16 5:00現在) | 給水入口温度: 32.2 °C 圧力容器下部温度: 220.2 °C ※3 (2/16 5:00現在) | 給水入口温度: 40.3 °C 圧力容器下部温度: 48.7 °C (2/16 5:00現在) | | ※2 (原子炉水温度にて監視中) | |
| D/W・S/C 圧力 | D/W: 0.1062 MPa abs ※3 S/C: 0.122 MPa abs (2/16 5:00現在) | D/W: 0.113 MPa abs ※1 S/C: 7.777m (2/16 5:00現在) | D/W: 0.1016 MPa abs S/C: 1895 MPa abs (2/16 5:00現在) | ※2 (全燃料取出中につき監視対象外) | | |
| D/W 雰囲気温度 | RPVパロ-シ-ル: 25.9 °C HVH戻り: 25.8 °C (2/16 5:00現在) | RPVパロ-シ-ル: 37.6 °C ※3 HVH戻り: 35.9 °C ※3 (2/16 5:00現在) | RPVパロ-シ-ル: 52.5 °C ※3 HVH戻り: 41.3 °C (2/16 5:00現在) | | | |
| CAMS 放射線 モニタ | D/W(A): 1.00E-02 Sv/h ※1 (B): 4.67E-00 Sv/h ※1 S/C(A): 6.40E-01 Sv/h (B): 6.70E-01 Sv/h (2/16 5:00現在) | D/W(A): 6.45E+00 Sv/h ※1 (B): 2.47E+00 Sv/h ※1 S/C(A): 5.00E-02 Sv/h ※1 (B): 6.97E+00 Sv/h ※1 (2/16 5:00現在) | D/W(A): 2.92E+00 Sv/h ※3 (B): 1.87E+00 Sv/h S/C(A): 2.30E-01 Sv/h (B): 2.30E-01 Sv/h (2/16 5:00現在) | | ※2 (原子炉の除熱機能が維持されているため監視対象外) | |
| S/C 温度 | A系: 34.1 °C B系: 34.0 °C (2/16 5:00現在) | A系: 35.5 °C B系: 35.2 °C (2/16 5:00現在) | A系: 29.4 °C B系: 29.3 °C (2/16 5:00現在) | | | |
| PCV 水素濃度 | 0.01 vol% ※3 (2/16 5:00現在) | 0.06 vol% ※3 (2/16 5:00現在) | - | | | |
| D/W 設計圧力 | 0.384 MPa g (0.485 MPa abs) | 0.384 MPa g (0.485 MPa abs) | 0.384 MPa g (0.485 MPa abs) | | | |
| D/W 最高使用圧力 | 0.427 MPa g (0.528 MPa abs) | 0.427 MPa g (0.528 MPa abs) | 0.427 MPa g (0.528 MPa abs) | | | |
| 使用燃料プールの 温度 | 24.5 °C (2/16 5:00現在) | 13.6 °C (2/16 5:00現在) | 19.0 °C (2/16 5:00現在) | 26 °C (2/16 5:00現在) | 17.7 °C (2/16 6:00現在) | 19.5 °C (2/16 6:00現在) |
| FPC 7桁-9桁の レベル | 2300 mm (2/16 5:00現在) | 4960 mm (2/16 5:00現在) | 2670 mm (2/16 5:00現在) | 2931 mm (2/16 5:00現在) | ※2 | |
| 電源 | 外部電源受電中 (P/C2C) | | | 外部電源受電中 (P/C4D) | | 外部電源受電中 |
| その他情報 | 2号 圧力容器下部温度についてはデータを停止中 | | | 共用プール: 19 °C (2/16 10:30 現在) | 5u: SHOE-F (2/15 14:28 ~) | 6u: 非熱モード (2/15 10:43 ~) |

圧力換算 ゲージ圧(MPa g) = 絶対圧(MPa abs) - 大気圧(標準大気圧0.1013 MPa)
 絶対圧(MPa abs) = ゲージ圧(MPa g) + 大気圧(標準大気圧0.1013 MPa)

※1: 計器不良
 ※2: データ採取対象外
 ※3: 状況推移を監視範囲中

2/16

2017年 2月 16日 10時 47分

福島第一原子力発電所 モニタリングポスト空間線量率($\mu\text{Sv/h}$)

3/16

| 測定日時 | MP-1 | MP-2 | MP-3 | MP-4 | MP-5 | MP-6 | MP-7 | MP-8 |
|-----------------|------|------|------|------|------|------|------|------|
| 2012/2/15 15:00 | 4 | 19 | 12 | 11 | 13 | 28 | 85 | 66 |
| 2012/2/15 15:10 | 4 | 19 | 12 | 11 | 13 | 28 | 85 | 66 |
| 2012/2/15 15:20 | 4 | 19 | 12 | 11 | 13 | 28 | 85 | 66 |
| 2012/2/15 15:30 | 4 | 19 | 12 | 11 | 13 | 28 | 85 | 66 |
| 2012/2/15 15:40 | 4 | 19 | 12 | 11 | 13 | 28 | 85 | 66 |
| 2012/2/15 15:50 | 4 | 19 | 12 | 11 | 13 | 28 | 85 | 66 |
| 2012/2/15 16:00 | 4 | 19 | 12 | 11 | 13 | 28 | 85 | 66 |
| 2012/2/15 16:10 | 4 | 19 | 12 | 11 | 13 | 28 | 85 | 66 |
| 2012/2/15 16:20 | 4 | 19 | 12 | 11 | 13 | 28 | 85 | 66 |
| 2012/2/15 16:30 | 4 | 19 | 12 | 11 | 13 | 28 | 85 | 66 |
| 2012/2/15 16:40 | 4 | 19 | 12 | 11 | 13 | 28 | 85 | 66 |
| 2012/2/15 16:50 | 4 | 19 | 12 | 11 | 13 | 28 | 85 | 66 |
| 2012/2/15 17:00 | 4 | 19 | 12 | 11 | 13 | 28 | 85 | 66 |
| 2012/2/15 17:10 | 4 | 19 | 12 | 11 | 13 | 28 | 85 | 66 |
| 2012/2/15 17:20 | 4 | 19 | 12 | 11 | 13 | 28 | 85 | 66 |
| 2012/2/15 17:30 | 4 | 19 | 12 | 11 | 13 | 28 | 85 | 66 |
| 2012/2/15 17:40 | 4 | 19 | 12 | 11 | 13 | 28 | 85 | 66 |
| 2012/2/15 17:50 | 4 | 19 | 12 | 11 | 13 | 28 | 85 | 66 |
| 2012/2/15 18:00 | 4 | 19 | 12 | 11 | 13 | 28 | 85 | 66 |
| 2012/2/15 18:10 | 4 | 19 | 12 | 11 | 13 | 28 | 85 | 66 |
| 2012/2/15 18:20 | 4 | 19 | 12 | 11 | 13 | 28 | 85 | 66 |
| 2012/2/15 18:30 | 4 | 19 | 12 | 11 | 13 | 28 | 85 | 66 |
| 2012/2/15 18:40 | 4 | 19 | 12 | 11 | 13 | 28 | 85 | 66 |
| 2012/2/15 18:50 | 4 | 19 | 12 | 11 | 13 | 28 | 85 | 66 |
| 2012/2/15 19:00 | 4 | 19 | 12 | 11 | 13 | 28 | 85 | 66 |
| 2012/2/15 19:10 | 4 | 19 | 12 | 11 | 13 | 28 | 85 | 66 |
| 2012/2/15 19:20 | 4 | 19 | 12 | 11 | 13 | 28 | 85 | 66 |
| 2012/2/15 19:30 | 4 | 19 | 12 | 11 | 13 | 28 | 85 | 66 |
| 2012/2/15 19:40 | 4 | 19 | 12 | 11 | 13 | 28 | 85 | 66 |
| 2012/2/15 19:50 | 4 | 19 | 12 | 11 | 13 | 28 | 85 | 66 |
| 2012/2/15 20:00 | 4 | 19 | 12 | 11 | 13 | 28 | 85 | 66 |
| 2012/2/15 20:10 | 4 | 19 | 12 | 11 | 13 | 28 | 85 | 66 |
| 2012/2/15 20:20 | 4 | 19 | 12 | 11 | 13 | 28 | 85 | 66 |
| 2012/2/15 20:30 | 4 | 19 | 12 | 11 | 13 | 28 | 85 | 66 |
| 2012/2/15 20:40 | 4 | 19 | 12 | 11 | 13 | 28 | 85 | 66 |
| 2012/2/15 20:50 | 4 | 19 | 12 | 11 | 13 | 28 | 85 | 66 |
| 2012/2/15 21:00 | 4 | 19 | 12 | 11 | 13 | 28 | 85 | 66 |
| 2012/2/15 21:10 | 4 | 19 | 12 | 11 | 13 | 28 | 85 | 66 |
| 2012/2/15 21:20 | 4 | 19 | 12 | 11 | 13 | 28 | 85 | 66 |
| 2012/2/15 21:30 | 4 | 19 | 12 | 11 | 13 | 28 | 85 | 66 |
| 2012/2/15 21:40 | 4 | 19 | 12 | 11 | 13 | 28 | 85 | 66 |
| 2012/2/15 21:50 | 4 | 19 | 12 | 11 | 13 | 28 | 85 | 66 |
| 2012/2/15 22:00 | 4 | 19 | 12 | 11 | 13 | 28 | 85 | 66 |
| 2012/2/15 22:10 | 4 | 19 | 12 | 11 | 13 | 28 | 85 | 66 |
| 2012/2/15 22:20 | 4 | 19 | 12 | 11 | 13 | 28 | 85 | 66 |
| 2012/2/15 22:30 | 4 | 19 | 12 | 11 | 13 | 28 | 85 | 66 |
| 2012/2/15 22:40 | 4 | 19 | 12 | 11 | 13 | 28 | 85 | 66 |
| 2012/2/15 22:50 | 4 | 19 | 12 | 11 | 13 | 28 | 85 | 66 |
| 2012/2/15 23:00 | 4 | 19 | 12 | 11 | 13 | 28 | 85 | 66 |
| 2012/2/15 23:10 | 4 | 19 | 12 | 11 | 13 | 28 | 85 | 66 |
| 2012/2/15 23:20 | 4 | 19 | 12 | 11 | 13 | 28 | 85 | 66 |
| 2012/2/15 23:30 | 4 | 19 | 12 | 11 | 13 | 28 | 85 | 66 |
| 2012/2/15 23:40 | 4 | 19 | 12 | 11 | 13 | 28 | 85 | 66 |
| 2012/2/15 23:50 | 4 | 19 | 12 | 11 | 13 | 28 | 85 | 66 |
| 2012/2/16 0:00 | 4 | 19 | 12 | 11 | 13 | 28 | 85 | 66 |
| 2012/2/16 0:10 | 4 | 19 | 12 | 11 | 13 | 28 | 85 | 66 |
| 2012/2/16 0:20 | 4 | 19 | 12 | 11 | 13 | 28 | 85 | 66 |
| 2012/2/16 0:30 | 4 | 19 | 12 | 11 | 13 | 28 | 85 | 66 |
| 2012/2/16 0:40 | 4 | 19 | 12 | 11 | 13 | 28 | 85 | 66 |
| 2012/2/16 0:50 | 4 | 19 | 12 | 11 | 13 | 28 | 85 | 66 |
| 2012/2/16 1:00 | 4 | 19 | 12 | 11 | 13 | 28 | 85 | 66 |

福島第一原子力発電所 モニタリングポスト空間線量率($\mu\text{Sv/h}$)

4/16

| 測定日時 | MP-1 | MP-2 | MP-3 | MP-4 | MP-5 | MP-6 | MP-7 | MP-8 |
|-----------------|------|------|------|------|------|------|------|------|
| 2012/2/16 1:10 | 4 | 19 | 12 | 11 | 13 | 28 | 85 | 66 |
| 2012/2/16 1:20 | 4 | 19 | 12 | 11 | 13 | 28 | 85 | 66 |
| 2012/2/16 1:30 | 4 | 19 | 12 | 11 | 13 | 28 | 85 | 66 |
| 2012/2/16 1:40 | 4 | 19 | 12 | 11 | 13 | 28 | 85 | 66 |
| 2012/2/16 1:50 | 4 | 19 | 12 | 11 | 13 | 28 | 85 | 66 |
| 2012/2/16 2:00 | 4 | 19 | 12 | 11 | 13 | 28 | 85 | 66 |
| 2012/2/16 2:10 | 4 | 19 | 12 | 11 | 13 | 28 | 85 | 66 |
| 2012/2/16 2:20 | 4 | 19 | 12 | 11 | 13 | 28 | 85 | 66 |
| 2012/2/16 2:30 | 4 | 19 | 12 | 11 | 13 | 28 | 85 | 66 |
| 2012/2/16 2:40 | 4 | 19 | 12 | 11 | 13 | 28 | 85 | 66 |
| 2012/2/16 2:50 | 4 | 19 | 12 | 11 | 13 | 28 | 85 | 66 |
| 2012/2/16 3:00 | 4 | 19 | 12 | 11 | 13 | 28 | 85 | 66 |
| 2012/2/16 3:10 | 4 | 19 | 12 | 11 | 13 | 28 | 85 | 66 |
| 2012/2/16 3:20 | 4 | 19 | 12 | 11 | 13 | 28 | 85 | 66 |
| 2012/2/16 3:30 | 4 | 19 | 12 | 11 | 13 | 28 | 85 | 66 |
| 2012/2/16 3:40 | 4 | 19 | 12 | 11 | 13 | 28 | 85 | 66 |
| 2012/2/16 3:50 | 4 | 19 | 12 | 11 | 13 | 28 | 85 | 66 |
| 2012/2/16 4:00 | 4 | 19 | 12 | 11 | 13 | 28 | 85 | 66 |
| 2012/2/16 4:10 | 4 | 19 | 12 | 11 | 13 | 28 | 85 | 66 |
| 2012/2/16 4:20 | 4 | 19 | 12 | 11 | 13 | 28 | 85 | 66 |
| 2012/2/16 4:30 | 4 | 19 | 12 | 11 | 13 | 28 | 85 | 66 |
| 2012/2/16 4:40 | 4 | 19 | 12 | 11 | 13 | 28 | 85 | 66 |
| 2012/2/16 4:50 | 4 | 19 | 12 | 11 | 13 | 28 | 85 | 66 |
| 2012/2/16 5:00 | 4 | 19 | 12 | 11 | 13 | 28 | 85 | 66 |
| 2012/2/16 5:10 | 4 | 19 | 12 | 11 | 13 | 28 | 85 | 66 |
| 2012/2/16 5:20 | 4 | 19 | 12 | 11 | 13 | 28 | 85 | 66 |
| 2012/2/16 5:30 | 4 | 19 | 12 | 11 | 13 | 28 | 85 | 66 |
| 2012/2/16 5:40 | 4 | 19 | 12 | 11 | 13 | 28 | 85 | 66 |
| 2012/2/16 5:50 | 4 | 19 | 12 | 11 | 13 | 28 | 85 | 66 |
| 2012/2/16 6:00 | 4 | 19 | 12 | 11 | 13 | 28 | 85 | 66 |
| 2012/2/16 6:10 | 4 | 19 | 12 | 11 | 13 | 28 | 85 | 66 |
| 2012/2/16 6:20 | 4 | 19 | 12 | 11 | 13 | 28 | 85 | 66 |
| 2012/2/16 6:30 | 4 | 19 | 12 | 11 | 13 | 28 | 85 | 66 |
| 2012/2/16 6:40 | 4 | 19 | 12 | 11 | 13 | 28 | 85 | 66 |
| 2012/2/16 6:50 | 4 | 19 | 12 | 11 | 13 | 28 | 85 | 66 |
| 2012/2/16 7:00 | 4 | 19 | 12 | 11 | 13 | 28 | 85 | 66 |
| 2012/2/16 7:10 | 4 | 19 | 12 | 11 | 13 | 28 | 85 | 66 |
| 2012/2/16 7:20 | 4 | 19 | 12 | 11 | 13 | 28 | 85 | 66 |
| 2012/2/16 7:30 | 4 | 19 | 12 | 11 | 13 | 28 | 85 | 66 |
| 2012/2/16 7:40 | 4 | 19 | 12 | 11 | 13 | 28 | 85 | 66 |
| 2012/2/16 7:50 | 4 | 19 | 12 | 11 | 13 | 28 | 85 | 66 |
| 2012/2/16 8:00 | 4 | 19 | 12 | 11 | 13 | 28 | 85 | 66 |
| 2012/2/16 8:10 | 4 | 19 | 12 | 11 | 13 | 28 | 85 | 66 |
| 2012/2/16 8:20 | 4 | 19 | 12 | 11 | 13 | 28 | 85 | 66 |
| 2012/2/16 8:30 | 4 | 19 | 12 | 11 | 13 | 28 | 85 | 66 |
| 2012/2/16 8:40 | 4 | 19 | 12 | 11 | 13 | 28 | 85 | 66 |
| 2012/2/16 8:50 | 4 | 19 | 12 | 11 | 13 | 28 | 85 | 66 |
| 2012/2/16 9:00 | 4 | 19 | 12 | 11 | 13 | 28 | 85 | 66 |
| 2012/2/16 9:10 | 4 | 19 | 12 | 11 | 13 | 28 | 85 | 66 |
| 2012/2/16 9:20 | 4 | 19 | 12 | 11 | 13 | 28 | 85 | 66 |
| 2012/2/16 9:30 | 4 | 19 | 12 | 11 | 13 | 28 | 85 | 66 |
| 2012/2/16 9:40 | 4 | 19 | 12 | 11 | 13 | 28 | 85 | 66 |
| 2012/2/16 9:50 | 4 | 19 | 12 | 11 | 13 | 28 | 85 | 66 |
| 2012/2/16 10:00 | 4 | 19 | 12 | 11 | 13 | 28 | 85 | 66 |

| 場所 | 日時 | 線量率 ($\mu\text{Sv/h}$) | 中性子線量 率 | 天候 | 風向 | 風速 (m/s) |
|----|-----------------|-----------------------------|------------|----|-----|-------------|
| 西門 | 2012/2/15 15:00 | 9.2 | <0.01 | 曇り | NW | 1.0 |
| 西門 | 2012/2/15 15:10 | 10.1 | <0.01 | 曇り | N | 1.7 |
| 西門 | 2012/2/15 15:20 | 10.1 | <0.01 | 曇り | NNW | 2.4 |
| 西門 | 2012/2/15 15:30 | 10.1 | <0.01 | 曇り | N | 1.9 |
| 西門 | 2012/2/15 15:40 | 10.1 | <0.01 | 曇り | N | 2.3 |
| 西門 | 2012/2/15 15:50 | 10.1 | <0.01 | 曇り | NNW | 2.6 |
| 西門 | 2012/2/15 16:00 | 10.1 | <0.01 | 曇り | WNW | 2.8 |
| 西門 | 2012/2/15 16:10 | 10.1 | <0.01 | 曇り | NW | 3.9 |
| 西門 | 2012/2/15 16:20 | 10.1 | <0.01 | 曇り | NW | 3.9 |
| 西門 | 2012/2/15 16:30 | 10.1 | <0.01 | 曇り | NW | 3.8 |
| 西門 | 2012/2/15 16:40 | 10.1 | <0.01 | 曇り | NW | 3.7 |
| 西門 | 2012/2/15 16:50 | 10.1 | <0.01 | 曇り | NW | 3.5 |
| 西門 | 2012/2/15 17:00 | 10.1 | <0.01 | 曇り | WNW | 3.8 |
| 西門 | 2012/2/15 17:10 | 10.1 | <0.01 | 曇り | NW | 3.9 |
| 西門 | 2012/2/15 17:20 | 10.1 | <0.01 | 曇り | NW | 3.3 |
| 西門 | 2012/2/15 17:30 | 10.1 | <0.01 | 曇り | NW | 3.2 |
| 西門 | 2012/2/15 17:40 | 10.1 | <0.01 | 曇り | NW | 3.4 |
| 西門 | 2012/2/15 17:50 | 10.1 | <0.01 | 曇り | NW | 3.5 |
| 西門 | 2012/2/15 18:00 | 10.1 | <0.01 | 曇り | WNW | 4.2 |
| 西門 | 2012/2/15 18:10 | 10.1 | <0.01 | 曇り | WNW | 3.5 |
| 西門 | 2012/2/15 18:20 | 10.1 | <0.01 | 曇り | WNW | 4.1 |
| 西門 | 2012/2/15 18:30 | 10.1 | <0.01 | 曇り | NW | 4.4 |
| 西門 | 2012/2/15 18:40 | 10.1 | <0.01 | 曇り | NW | 3.2 |
| 西門 | 2012/2/15 18:50 | 10.1 | <0.01 | 曇り | NW | 3.3 |
| 西門 | 2012/2/15 19:00 | 10.1 | <0.01 | 曇り | NNW | 2.6 |
| 西門 | 2012/2/15 19:10 | 10.1 | <0.01 | 曇り | NNW | 2.8 |
| 西門 | 2012/2/15 19:20 | 10.1 | <0.01 | 曇り | NW | 2.1 |
| 西門 | 2012/2/15 19:30 | 10.1 | <0.01 | 曇り | NW | 2.2 |
| 西門 | 2012/2/15 19:40 | 10.1 | <0.01 | 曇り | WNW | 1.3 |
| 西門 | 2012/2/15 19:50 | 10.1 | <0.01 | 曇り | NW | 1.5 |
| 西門 | 2012/2/15 20:00 | 10.0 | <0.01 | 曇り | WNW | 2.0 |
| 西門 | 2012/2/15 20:10 | 10.1 | <0.01 | 曇り | WNW | 1.8 |
| 西門 | 2012/2/15 20:20 | 10.1 | <0.01 | 曇り | WNW | 1.8 |
| 西門 | 2012/2/15 20:30 | 10.1 | <0.01 | 曇り | NW | 2.0 |
| 西門 | 2012/2/15 20:40 | 10.1 | <0.01 | 曇り | WNW | 4.1 |
| 西門 | 2012/2/15 20:50 | 10.0 | <0.01 | 曇り | WNW | 3.7 |
| 西門 | 2012/2/15 21:00 | 10.1 | <0.01 | 曇り | NW | 3.8 |
| 西門 | 2012/2/15 21:10 | 10.1 | <0.01 | 曇り | WNW | 4.4 |
| 西門 | 2012/2/15 21:20 | 10.1 | <0.01 | 曇り | NW | 4.6 |
| 西門 | 2012/2/15 21:30 | 10.1 | <0.01 | 曇り | NW | 4.0 |
| 西門 | 2012/2/15 21:40 | 10.1 | <0.01 | 曇り | NW | 1.7 |
| 西門 | 2012/2/15 21:50 | 10.1 | <0.01 | 曇り | NNW | 1.1 |
| 西門 | 2012/2/15 22:00 | 10.1 | <0.01 | 曇り | NNW | 1.0 |
| 西門 | 2012/2/15 22:10 | 10.1 | <0.01 | 曇り | NNW | 2.0 |
| 西門 | 2012/2/15 22:20 | 10.1 | <0.01 | 曇り | NW | 1.7 |
| 西門 | 2012/2/15 22:30 | 10.1 | <0.01 | 曇り | NW | 2.1 |
| 西門 | 2012/2/15 22:40 | 10.0 | <0.01 | 曇り | NW | 2.4 |
| 西門 | 2012/2/15 22:50 | 10.0 | <0.01 | 曇り | NW | 2.2 |
| 西門 | 2012/2/15 23:00 | 10.1 | <0.01 | 曇り | NW | 1.8 |
| 西門 | 2012/2/15 23:10 | 10.1 | <0.01 | 曇り | NW | 1.5 |
| 西門 | 2012/2/15 23:20 | 10.1 | <0.01 | 曇り | NNW | 1.4 |
| 西門 | 2012/2/15 23:30 | 10.1 | <0.01 | 曇り | NW | 2.0 |
| 西門 | 2012/2/15 23:40 | 10.1 | <0.01 | 曇り | NNW | 2.3 |
| 西門 | 2012/2/15 23:50 | 10.0 | <0.01 | 曇り | NNW | 2.3 |
| 西門 | 2012/2/16 0:00 | 10.1 | <0.01 | 曇り | NNW | 2.6 |
| 西門 | 2012/2/16 0:10 | 10.1 | <0.01 | 曇り | NW | 3.0 |
| 西門 | 2012/2/16 0:20 | 10.0 | <0.01 | 曇り | NW | 4.7 |
| 西門 | 2012/2/16 0:30 | 10.1 | <0.01 | 曇り | NW | 4.2 |
| 西門 | 2012/2/16 0:40 | 10.1 | <0.01 | 曇り | NNW | 4.0 |
| 西門 | 2012/2/16 0:50 | 10.0 | <0.01 | 曇り | NNW | 2.1 |
| 西門 | 2012/2/16 1:00 | 10.0 | <0.01 | 曇り | NNW | 2.4 |

| 場所 | 日時 | 線量率 ($\mu\text{Sv/h}$) | 中性子線量 率 | 天候 | 風向 | 風速 (m/s) |
|----|-----------------|-----------------------------|------------|----|-----|-------------|
| 西門 | 2012/2/16 1:10 | 10.1 | <0.01 | 曇り | NNW | 2.7 |
| 西門 | 2012/2/16 1:20 | 10.1 | <0.01 | 曇り | N | 2.6 |
| 西門 | 2012/2/16 1:30 | 10.1 | <0.01 | 曇り | N | 3.2 |
| 西門 | 2012/2/16 1:40 | 10.0 | <0.01 | 曇り | NNE | 2.9 |
| 西門 | 2012/2/16 1:50 | 10.1 | <0.01 | 曇り | NNE | 2.2 |
| 西門 | 2012/2/16 2:00 | 10.1 | <0.01 | 曇り | N | 2.7 |
| 西門 | 2012/2/16 2:10 | 10.1 | <0.01 | 曇り | N | 4.2 |
| 西門 | 2012/2/16 2:20 | 10.1 | <0.01 | 曇り | N | 4.2 |
| 西門 | 2012/2/16 2:30 | 10.1 | <0.01 | 曇り | N | 3.4 |
| 西門 | 2012/2/16 2:40 | 10.1 | <0.01 | 晴れ | N | 3.2 |
| 西門 | 2012/2/16 2:50 | 10.1 | <0.01 | 晴れ | NNW | 2.8 |
| 西門 | 2012/2/16 3:00 | 10.1 | <0.01 | 晴れ | NNW | 3.0 |
| 西門 | 2012/2/16 3:10 | 10.1 | <0.01 | 晴れ | NNW | 2.9 |
| 西門 | 2012/2/16 3:20 | 10.1 | <0.01 | 晴れ | NNW | 3.4 |
| 西門 | 2012/2/16 3:30 | 10.1 | <0.01 | 晴れ | NNW | 3.3 |
| 西門 | 2012/2/16 3:40 | 10.1 | <0.01 | 晴れ | NNW | 3.3 |
| 西門 | 2012/2/16 3:50 | 10.1 | <0.01 | 晴れ | NNW | 3.4 |
| 西門 | 2012/2/16 4:00 | 10.1 | <0.01 | 晴れ | NNW | 4.0 |
| 西門 | 2012/2/16 4:10 | 10.0 | <0.01 | 晴れ | NW | 5.3 |
| 西門 | 2012/2/16 4:20 | 10.1 | <0.01 | 晴れ | NW | 5.0 |
| 西門 | 2012/2/16 4:30 | 10.1 | <0.01 | 晴れ | NW | 5.4 |
| 西門 | 2012/2/16 4:40 | 10.1 | <0.01 | 晴れ | NW | 4.9 |
| 西門 | 2012/2/16 4:50 | 10.1 | <0.01 | 晴れ | NW | 4.6 |
| 西門 | 2012/2/16 5:00 | 10.1 | <0.01 | 晴れ | NW | 4.2 |
| 西門 | 2012/2/16 5:10 | 10.0 | <0.01 | 晴れ | NW | 4.5 |
| 西門 | 2012/2/16 5:20 | 10.0 | <0.01 | 晴れ | NW | 4.5 |
| 西門 | 2012/2/16 5:30 | 10.1 | <0.01 | 晴れ | NW | 4.2 |
| 西門 | 2012/2/16 5:40 | 10.1 | <0.01 | 晴れ | NW | 4.0 |
| 西門 | 2012/2/16 5:50 | 10.1 | <0.01 | 曇り | NW | 3.7 |
| 西門 | 2012/2/16 6:00 | 10.1 | <0.01 | 曇り | NW | 4.3 |
| 西門 | 2012/2/16 6:10 | 10.1 | <0.01 | 曇り | NW | 4.2 |
| 西門 | 2012/2/16 6:20 | 10.0 | <0.01 | 曇り | NW | 3.9 |
| 西門 | 2012/2/16 6:30 | 10.0 | <0.01 | 曇り | NW | 4.7 |
| 西門 | 2012/2/16 6:40 | 10.1 | <0.01 | 曇り | NW | 5.5 |
| 西門 | 2012/2/16 6:50 | 10.1 | <0.01 | 曇り | NW | 5.8 |
| 西門 | 2012/2/16 7:00 | 10.0 | <0.01 | 曇り | NW | 5.0 |
| 西門 | 2012/2/16 7:10 | 10.1 | <0.01 | 曇り | NW | 4.1 |
| 西門 | 2012/2/16 7:20 | 10.0 | <0.01 | 曇り | NW | 3.9 |
| 西門 | 2012/2/16 7:30 | 10.0 | <0.01 | 曇り | NW | 3.8 |
| 西門 | 2012/2/16 7:40 | 10.0 | <0.01 | 曇り | NW | 4.0 |
| 西門 | 2012/2/16 7:50 | 10.0 | <0.01 | 曇り | NW | 5.7 |
| 西門 | 2012/2/16 8:00 | 10.1 | <0.01 | 曇り | NW | 6.1 |
| 西門 | 2012/2/16 8:10 | 10.0 | <0.01 | 晴れ | NW | 6.1 |
| 西門 | 2012/2/16 8:20 | 10.0 | <0.01 | 晴れ | NW | 4.7 |
| 西門 | 2012/2/16 8:30 | 10.0 | <0.01 | 晴れ | NW | 6.3 |
| 西門 | 2012/2/16 8:40 | 10.0 | <0.01 | 晴れ | NW | 5.7 |
| 西門 | 2012/2/16 8:50 | 10.0 | <0.01 | 晴れ | NW | 5.7 |
| 西門 | 2012/2/16 9:00 | 10.0 | <0.01 | 晴れ | NW | 5.9 |
| 西門 | 2012/2/16 9:10 | 10.1 | <0.01 | 晴れ | NW | 6.8 |
| 西門 | 2012/2/16 9:20 | 10.0 | <0.01 | 晴れ | NW | 6.3 |
| 西門 | 2012/2/16 9:30 | 10.0 | <0.01 | 曇り | NW | 5.9 |
| 西門 | 2012/2/16 9:40 | 10.0 | <0.01 | 曇り | NW | 4.6 |
| 西門 | 2012/2/16 9:50 | 10.0 | <0.01 | 曇り | NW | 6.4 |
| 西門 | 2012/2/16 10:00 | 10.0 | <0.01 | 曇り | NW | 4.7 |

福島第一原子力発電所 モニタリング結果(可搬型MP)

7/16

| 日時 | 事務本館南側線量率 (mSv/h) | 正門線量率(μSv/h) | 西門線量率(μSv/h) |
|-----------------|----------------------|--------------|--------------|
| 2012/2/15 15:00 | 0.269 | 27 | 10 |
| 2012/2/15 15:30 | 0.271 | 27 | 10 |
| 2012/2/15 16:00 | 0.269 | 27 | 10 |
| 2012/2/15 16:30 | 0.269 | 27 | 10 |
| 2012/2/15 17:00 | 0.269 | 27 | 10 |
| 2012/2/15 17:30 | 0.269 | 27 | 10 |
| 2012/2/15 18:00 | 0.270 | 27 | 10 |
| 2012/2/15 18:30 | 0.269 | 27 | 10 |
| 2012/2/15 19:00 | 0.271 | 27 | 10 |
| 2012/2/15 19:30 | 0.271 | 27 | 10 |
| 2012/2/15 20:00 | 0.270 | 27 | 10 |
| 2012/2/15 20:30 | 0.269 | 27 | 10 |
| 2012/2/15 21:00 | 0.270 | 27 | 10 |
| 2012/2/15 21:30 | 0.272 | 27 | 10 |
| 2012/2/15 22:00 | 0.271 | 27 | 10 |
| 2012/2/15 22:30 | 0.271 | 27 | 10 |
| 2012/2/15 23:00 | 0.273 | 27 | 10 |
| 2012/2/15 23:30 | 0.273 | 27 | 10 |
| 2012/2/16 0:00 | 0.272 | 27 | 10 |
| 2012/2/16 0:30 | 0.272 | 27 | 10 |
| 2012/2/16 1:00 | 0.273 | 27 | 10 |
| 2012/2/16 1:30 | 0.274 | 27 | 10 |
| 2012/2/16 2:00 | 0.274 | 27 | 10 |
| 2012/2/16 2:30 | 0.274 | 27 | 11 |
| 2012/2/16 3:00 | 0.273 | 27 | 11 |
| 2012/2/16 3:30 | 0.274 | 27 | 11 |
| 2012/2/16 4:00 | 0.274 | 27 | 11 |
| 2012/2/16 4:30 | 0.273 | 27 | 11 |
| 2012/2/16 5:00 | 0.274 | 27 | 11 |
| 2012/2/16 5:30 | 0.274 | 27 | 11 |
| 2012/2/16 6:00 | 0.275 | 27 | 11 |
| 2012/2/16 6:30 | 0.276 | 27 | 11 |
| 2012/2/16 7:00 | 0.277 | 27 | 11 |
| 2012/2/16 7:30 | 0.276 | 27 | 11 |
| 2012/2/16 8:00 | 0.276 | 28 | 11 |
| 2012/2/16 8:30 | 0.277 | 28 | 11 |
| 2012/2/16 9:00 | 0.275 | 27 | 11 |
| 2012/2/16 9:30 | 0.274 | 27 | 11 |
| 2012/2/16 10:00 | 0.275 | 27 | 10 |

発電所敷地内における空气中放射性物質の核種分析結果

参考値

(データ集約：2/16)

| 採取場所 | 福島第一 西門 | | 福島第二 MP-1 (参考) | | | | ②炉規則告示濃度限度 (Bq/cm ³) (別表第2第四欄 放射線 業務従事者の呼吸する 空气中の濃度限度) |
|------------------|--------------------------------|-------------|--------------------------------|-------------|--------------------------------|-------------|--|
| | ①試料濃度 (Bq/cm ³) | 倍率 (①/②) | ①試料濃度 (Bq/cm ³) | 倍率 (①/②) | ①試料濃度 (Bq/cm ³) | 倍率 (①/②) | |
| 検出核種 (半減期) | | | | | | | |
| 試料採取日時刻 | 平成24年2月15日 7時00分～12時00分 | | 平成24年2月15日 9時35分～9時45分 | | | | |
| I-131 (約8日) | ND | - | ND | - | | | 1E-03 |
| Cs-134 (約2年) | ND | - | ND | - | | | 2E-03 |
| Cs-137 (約30年) | ND | - | ND | - | | | 3E-03 |

※ 試料濃度は、揮発性と粒子状の合計値。

○.0E-○とは、○.○×10^{-○}と同じ意味である。

その他の核種については評価中。

※ 二種類以上の核種がある場合は、それぞれの濃度限度に対する倍率の総和を1と比較する。

※ 本分析における放射能濃度の検出限界値を下回る場合は、「ND」と記載。

福島第一 西門における検出限界値は次の通り。

揮発性のI-131が約1E-7Bq/cm³、Cs-134が約3E-7Bq/cm³、Cs-137が約3E-7Bq/cm³。

粒子状のI-131が約7E-8Bq/cm³、Cs-134が約2E-7Bq/cm³、Cs-137が約2E-7Bq/cm³。

福島第二 MP-1における検出限界値は次の通り。

揮発性のI-131が約2E-6Bq/cm³、Cs-134が約2E-6Bq/cm³、Cs-137が約3E-6Bq/cm³。

粒子状のI-131が約9E-7Bq/cm³、Cs-134が約2E-6Bq/cm³、Cs-137が約2E-6Bq/cm³。

海水核種分析結果<沿岸>

参考値

(データ集約: 2/16)

| 採取場所 | 福島第一 5, 6号機放水口北側 (5, 6号機放水口から北側に 約30m地点) | | 福島第一 南放水口付近 (1~4号機放水口から南側に 約330m地点) | | 福島第二 北放水口付近 (3, 4号機放水口付近) (福島第一から約10km地点) | | 福島第二 岩沢海岸付近 (1, 2号機放水口から 南側に約7km地点) (福島第一から約16km地点) | | ②炉規則告示濃度限度 (Bq/L) (別表第2第六欄 周辺監視区域外の 水中の濃度限度) |
|------------------|--|---------------------|---|---------------------|---|-----------------|--|-----------------|--|
| | 試料採取日時 | 平成24年2月15日 8時35分 | 平成24年2月15日 8時20分 | 平成24年2月15日 8時35分 | 平成24年2月15日 8時10分 | ①試料濃度 (Bq/L) | 倍率 (①/②) | ①試料濃度 (Bq/L) | |
| I-131 (約8日) | ND | - | ND | - | ND | - | ND | - | 40 |
| Cs-134 (約2年) | 1.4 | 0.02 | 1.2 | 0.02 | ND | - | ND | - | 60 |
| Cs-137 (約30年) | ND | - | 1.5 | 0.02 | ND | - | ND | - | 90 |

※ 炉規則告示濃度は、「Bq/cm³」の表記を「Bq/L」に換算した値

※ その他の核種については評価中。

※ 二種類以上の核種がある場合は、それぞれの濃度限度に対する倍率の総和を1と比較する。

※ 本分析における放射能濃度の検出限界値 (I-131が約0.76Bq/L、Cs-134が約0.93Bq/L、Cs-137が約1.1Bq/L) を下回る場合は、「ND」と記載。
ただし、検出限界値は検出器や試料性状により異なるため、この値以下でも検出される場合もある。

9/16

海水核種分析結果<沖合 1/2>

参考値

(データ集約: 2/16)

| 採取場所 | 原町区沖合3km 上層 | | 原町区沖合3km 下層 | | 小高区沖合3km 上層 | | 小高区沖合3km 下層 | | 岩沢海岸沖合3km 上層 | | 岩沢海岸沖合3km 下層 | | ②庁規則告示濃度限度 (Bq/L) (別表第2第六欄 周辺監視区域外の 水中の濃度限度) |
|------------------|----------------------|-------------|----------------------|-------------|----------------------|-------------|----------------------|-------------|---------------------|-------------|---------------------|-------------|--|
| | ①試料濃度 (Bq/L) | 倍率 (①/②) | ①試料濃度 (Bq/L) | 倍率 (①/②) | ①試料濃度 (Bq/L) | 倍率 (①/②) | ①試料濃度 (Bq/L) | 倍率 (①/②) | ①試料濃度 (Bq/L) | 倍率 (①/②) | ①試料濃度 (Bq/L) | 倍率 (①/②) | |
| 試料採取日時刻 | 平成24年2月14日 10時25分 | | 平成24年2月14日 10時25分 | | 平成24年2月14日 10時10分 | | 平成24年2月14日 10時10分 | | 平成24年2月14日 8時20分 | | 平成24年2月14日 8時20分 | | |
| 検出核種 (半減期) | | | | | | | | | | | | | |
| I-131 (約8日) | ND | - | ND | - | ND | - | ND | - | ND | - | ND | - | 40 |
| Cs-134 (約2年) | ND | - | ND | - | ND | - | ND | - | ND | - | ND | - | 60 |
| Cs-137 (約30年) | ND | - | ND | - | ND | - | ND | - | ND | - | ND | - | 90 |

| 採取場所 | 小高区沖合8km 上層 | | 小高区沖合8km 下層 | | 岩沢海岸沖合8km 上層 | | 岩沢海岸沖合8km 下層 | | | | | | ②庁規則告示濃度限度 (Bq/L) (別表第2第六欄 周辺監視区域外の 水中の濃度限度) |
|------------------|---------------------|-------------|---------------------|-------------|---------------------|-------------|---------------------|-------------|-----------------|-------------|-----------------|-------------|--|
| | ①試料濃度 (Bq/L) | 倍率 (①/②) | ①試料濃度 (Bq/L) | 倍率 (①/②) | ①試料濃度 (Bq/L) | 倍率 (①/②) | ①試料濃度 (Bq/L) | 倍率 (①/②) | ①試料濃度 (Bq/L) | 倍率 (①/②) | ①試料濃度 (Bq/L) | 倍率 (①/②) | |
| 試料採取日時刻 | 平成24年2月14日 9時50分 | | 平成24年2月14日 9時50分 | | 平成24年2月14日 8時45分 | | 平成24年2月14日 8時45分 | | | | | | |
| 検出核種 (半減期) | | | | | | | | | | | | | |
| I-131 (約8日) | ND | - | ND | - | ND | - | ND | - | | | | | 40 |
| Cs-134 (約2年) | ND | - | ND | - | ND | - | ND | - | | | | | 60 |
| Cs-137 (約30年) | ND | - | ND | - | ND | - | ND | - | | | | | 90 |

※ 庁規則告示濃度は、「Bq/cm³」の表記を「Bq/L」に換算した値

※ その他の核種については評価中。

※ 二種類以上の核種がある場合は、それぞれの濃度限度に対する倍率の総和を1と比較する。

※ 本分析における放射能濃度の検出限界値 (I-131が約0.64Bq/L、Cs-134が約0.89Bq/L、Cs-137が約1.1Bq/L) を下回る場合は、「ND」と記載。ただし、検出限界値は検出器や試料性状により異なるため、この値以下でも検出される場合もある。

9/01

海水核種分析結果<沖合 2/2>

参考値

(データ集約: 2/16)

| 採取場所 | 相馬市沖合5km 上層 | | 相馬市沖合5km 下層 | | 相馬市沖合5km 上層 | | 相馬市沖合5km 下層 | | 鹿島沖合5km 上層 | | 鹿島沖合5km 下層 | | ②炉規則告示濃度限度 (Bq/L) (別表第2第六欄 周辺監視区域外の 水中の濃度限度) |
|------------------|---------------------|-------------|---------------------|-------------|---------------------|-------------|---------------------|-------------|---------------------|-------------|---------------------|-------------|--|
| | ①試料濃度 (Bq/L) | 倍率 (①/②) | ①試料濃度 (Bq/L) | 倍率 (①/②) | ①試料濃度 (Bq/L) | 倍率 (①/②) | ①試料濃度 (Bq/L) | 倍率 (①/②) | ①試料濃度 (Bq/L) | 倍率 (①/②) | ①試料濃度 (Bq/L) | 倍率 (①/②) | |
| 試料採取日時 | 平成24年2月14日 6時30分 | | 平成24年2月14日 6時30分 | | 平成24年2月14日 6時50分 | | 平成24年2月14日 6時50分 | | 平成24年2月14日 7時10分 | | 平成24年2月14日 7時10分 | | |
| 検出核種 (半減期) | | | | | | | | | | | | | |
| I-131 (約8日) | ND | - | ND | - | ND | - | ND | - | ND | - | ND | - | 40 |
| Cs-134 (約2年) | ND | - | ND | - | ND | - | ND | - | ND | - | ND | - | 60 |
| Cs-137 (約30年) | ND | - | ND | - | ND | - | ND | - | ND | - | ND | - | 90 |

| 採取場所 | 沼の内沖合5km 上層 | | 沼の内沖合5km 下層 | | 沼の内沖合5km 上層 | | 沼の内沖合5km 下層 | | 沼の内沖合5km 上層 | | 沼の内沖合5km 下層 | | ②炉規則告示濃度限度 (Bq/L) (別表第2第六欄 周辺監視区域外の 水中の濃度限度) |
|------------------|-----------------|-------------|-----------------|-------------|-----------------|-------------|-----------------|-------------|-----------------|-------------|-----------------|-------------|--|
| | ①試料濃度 (Bq/L) | 倍率 (①/②) | ①試料濃度 (Bq/L) | 倍率 (①/②) | ①試料濃度 (Bq/L) | 倍率 (①/②) | ①試料濃度 (Bq/L) | 倍率 (①/②) | ①試料濃度 (Bq/L) | 倍率 (①/②) | ①試料濃度 (Bq/L) | 倍率 (①/②) | |
| 試料採取日時 | 対象外 | | 対象外 | | 対象外 | | 対象外 | | 対象外 | | 対象外 | | |
| 検出核種 (半減期) | | | | | | | | | | | | | |
| I-131 (約8日) | - | - | - | - | - | - | - | - | - | - | - | - | 40 |
| Cs-134 (約2年) | - | - | - | - | - | - | - | - | - | - | - | - | 60 |
| Cs-137 (約30年) | - | - | - | - | - | - | - | - | - | - | - | - | 90 |

※ 炉規則告示濃度は、「Bq/cm³」の表記を「Bq/L」に換算した値

※ その他の核種については評価中。

※ 二種類以上の核種がある場合は、それぞれの濃度限度に対する倍率の総和を1と比較する。

※ 本分析における放射能濃度の検出限界値 (I-131が約0.63Bq/L、Cs-134が約0.95Bq/L、Cs-137が約1.1Bq/L) を下回る場合は、「ND」と記載。
ただし、検出限界値は検出器や試料性状により異なるため、この値以下でも検出される場合もある。

9/16

東京電力ホールディングス株式会社 2012年4月10日 10時17分 2/16

参考値

福島第一 港湾内 海水核種分析結果<1/2>

(データ集約: 2/16)

| 採取場所 | 福島第一 物陽場前海水 | | 福島第一 1~4号機 取水口内北側海水 | | 福島第一 1号機スクリーン海水 (シルトフェンス外側) | | 福島第一 1号機スクリーン海水 (シルトフェンス内側) | | 福島第一 2号機スクリーン海水 (シルトフェンス外側) | | 福島第一 2号機スクリーン海水 (シルトフェンス内側) | | ②炉規則告示 濃度限度 (Bq/L) (別表第2第六欄 周辺監視区域外の 水中の濃度限度) |
|------------------|-----------------|---------------------|------------------------|---------------------|-----------------------------------|---------------------|-----------------------------------|-------------|-----------------------------------|-------------|-----------------------------------|-------------|---|
| | 試料採取日時刻 | 平成24年2月15日 6時51分 | 平成24年2月15日 6時54分 | 平成24年2月15日 6時56分 | 平成24年2月15日 6時58分 | 平成24年2月15日 7時00分 | 平成24年2月15日 7時03分 | | | | | | |
| 検出核種 (半減期) | ①試料濃度 (Bq/L) | 倍率 (①/②) | ①試料濃度 (Bq/L) | 倍率 (①/②) | ①試料濃度 (Bq/L) | 倍率 (①/②) | ①試料濃度 (Bq/L) | 倍率 (①/②) | ①試料濃度 (Bq/L) | 倍率 (①/②) | ①試料濃度 (Bq/L) | 倍率 (①/②) | |
| I-131 (約8日) | ND | - | ND | - | ND | - | ND | - | ND | - | ND | - | 40 |
| Cs-134 (約2年) | ND | - | 21 | 0.35 | 22 | 0.37 | 43 | 0.72 | 28 | 0.47 | 83 | 1.4 | 60 |
| Cs-137 (約30年) | ND | - | ND | - | 35 | 0.39 | 50 | 0.56 | 30 | 0.33 | 130 | 1.4 | 90 |

※ 炉規則告示濃度は、「Bq/cm³」の表記を「Bq/L」に換算した値

※ その他の核種については評価中。

※ 二種類以上の核種がある場合は、それぞれの濃度限度に対する倍率の総和を1と比較する。

※ 本分析における放射能濃度の検出限界値 (I-131が約18Bq/L、Cs-134が約21Bq/L、Cs-137が約24Bq/L) を下回る場合は、「ND」と記載。
ただし、検出限界値は検出器や試料性状により異なるため、この他以下でも検出される場合もある。

2/6

福島第一 港湾内 海水核種分析結果<2/2>

(データ集約: 2/16)

| 採取場所 | 福島第一 3号機スクリーン海水 (シルトフェンス外側) | | 福島第一 3号機スクリーン海水 (シルトフェンス内側) | | 福島第一 4号機スクリーン海水 (シルトフェンス外側) | | 福島第一 4号機スクリーン海水 (シルトフェンス内側) | | 福島第一 1~4号機 取水口内南側海水 | | 福島第一 6号機 取水口前海水 | | ②炉規則告示 濃度限度 (Bq/L) (別表第2第六欄 高圧監視区域外の 水中の濃度限度) |
|------------------|-----------------------------------|---------------------|-----------------------------------|---------------------|-----------------------------------|---------------------|-----------------------------------|---------------------|------------------------|---------------------|--------------------|-------------|---|
| | 試料採取日時刻 | 平成24年2月15日 7時06分 | | 平成24年2月15日 7時10分 | | 平成24年2月15日 7時06分 | | 平成24年2月15日 7時10分 | | 平成24年2月15日 7時12分 | | 対象外 | |
| 検出核種 (半減期) | ①試料濃度 (Bq/L) | 倍率 (①/②) | ①試料濃度 (Bq/L) | 倍率 (①/②) | ①試料濃度 (Bq/L) | 倍率 (①/②) | ①試料濃度 (Bq/L) | 倍率 (①/②) | ①試料濃度 (Bq/L) | 倍率 (①/②) | ①試料濃度 (Bq/L) | 倍率 (①/②) | |
| I-131 (約8日) | ND | - | ND | - | ND | - | ND | - | ND | - | - | - | 40 |
| Cs-134 (約2年) | 67 | 1.1 | 260 | 4.3 | 36 | 0.60 | 67 | 1.1 | ND | - | - | - | 60 |
| Cs-137 (約30年) | 84 | 0.93 | 330 | 3.7 | 38 | 0.42 | 110 | 1.2 | 54 | 0.60 | - | - | 90 |

※ 炉規則告示濃度は、 $[Bq/cm^3]$ の表記を「Bq/L」に換算した値
 ※ その他の核種については詳細中。
 ※ 二種類以上の核種がある場合は、それぞれの濃度限度に対する倍率の総和を1と比較する。
 ※ 本分析における放射能濃度の検出限界値 (I-131が約15Bq/L、Cs-134が約20Bq/L)を下回る場合は、「ND」と記載。
 ※ ただし、検出限界値は検出器や試料性状により異なるため、この値以下でも検出される場合もある。

サブドレン等核種分析結果

参考値

(データ集約: 2/16)

| 採取場所 | 福島第一 1号機 サブドレン | 福島第一 2号機 サブドレン | 福島第一 3号機 サブドレン | 福島第一 4号機 サブドレン | 福島第一 5号機 サブドレン | 福島第一 6号機 サブドレン | 福島第一 構内深井戸 |
|------------------|----------------------------|----------------------|----------------------|----------------------|----------------------|----------------------|---------------------|
| 試料採取日時刻 | 平成24年2月15日 9時30分 | 平成24年2月15日 9時40分 | 平成24年2月15日 11時26分 | 平成24年2月15日 9時17分 | 平成24年2月15日 10時18分 | 平成24年2月15日 9時20分 | 平成24年2月15日 8時55分 |
| 検出核種 (半減期) | 試料濃度 (Bq/cm ³) | | | | | | |
| I-131 (約8日) | ND | ND | ND | ND | ND | ND | ND |
| Cs-134 (約2年) | 2.2E-01 | 4.3E-01 | 2.4E-02 | ND | ND | ND | ND |
| Cs-137 (約30年) | 3.6E-01 | 6.4E-01 | 3.8E-02 | ND | ND | ND | ND |

※ 0.0E-0とは、 0.0×10^{-0} と同じ意味である。

※ その他の核種については評価中。

※ 本分析における放射能濃度の検出限界値 (I-131が約 $2E-2Bq/cm^3$ 、Cs-134が約 $2E-2Bq/cm^3$ 、Cs-137が約 $3E-2Bq/cm^3$) を下回る場合は、「ND」と記載。ただし、検出限界値は検出器や試料性状により異なるため、この値以下でも検出される場合もある。

14/6

海底土核種分析結果

参考値

(データ集約: 2/16)

| 採取場所 | 相馬市沖合 3km | 相馬市沖合 5km | 鹿島沖合 5km | | |
|------------------|---------------------|---------------------|---------------------|--|--|
| 試料採取日 時刻 | 平成24年2月14日 8時50分 | 平成24年2月14日 7時29分 | 平成24年2月14日 8時04分 | | |
| 検出核種 (半減期) | 試料濃度 (Bq/kg・湿土) | | | | |
| I-131 (約8日) | ND | ND | ND | | |
| Cs-134 (約2年) | 10 | 13 | 53 | | |
| Cs-137 (約30年) | 12 | 21 | 66 | | |

※ その他の核種については評価中。

※ 本分析における放射能濃度の検出限界値 (I-131が約3Bq/kg・湿土) を下回る場合は、「ND」と記載。
ただし、検出限界値は検出器や試料性状により異なるため、この値以下でも検出される場合もある。

集中廃棄物処理施設周辺 サブドレン水核種分析結果

I-131 (Bq/cm³)

| 測定場所 | 移送後 | | | | | | | | | | | | | | | | | | | | |
|------|------|------|------|-----|-----|-----|-----|-----|-----|-----|-----|-----|------|------|------|------|------|------|----|--|--|
| | 1/29 | 1/30 | 1/31 | 2/1 | 2/2 | 2/3 | 2/4 | 2/5 | 2/6 | 2/7 | 2/8 | 2/9 | 2/10 | 2/11 | 2/12 | 2/13 | 2/14 | 2/15 | | | |
| ① | ND | ND | ND | ND | ND | ND | ND | ND | ND | ND | ND | ND | ND | ND | ND | ND | ND | ND | ND | | |
| ② | ND | ND | ND | ND | ND | ND | ND | ND | ND | ND | ND | ND | ND | ND | ND | ND | ND | ND | ND | | |
| ③ | ND | ND | ND | ND | ND | ND | ND | ND | ND | ND | ND | ND | ND | ND | ND | ND | ND | ND | ND | | |
| ④ | - | - | - | - | - | - | - | - | - | - | - | - | - | - | - | - | - | - | - | | |
| ⑤ | ND | ND | ND | ND | ND | ND | ND | ND | ND | ND | ND | ND | ND | ND | ND | ND | ND | ND | ND | | |
| ⑥ | - | ND | - | - | - | - | - | - | ND | - | - | - | - | - | - | ND | - | - | - | | |
| ⑦ | ND | ND | ND | ND | ND | ND | ND | ND | ND | ND | ND | ND | ND | ND | ND | ND | ND | ND | ND | | |
| ⑧ | ND | ND | ND | ND | ND | ND | ND | ND | ND | ND | ND | ND | ND | ND | ND | ND | ND | ND | ND | | |
| ⑨ | ND | ND | ND | ND | ND | ND | ND | ND | ND | ND | ND | ND | ND | ND | ND | ND | ND | ND | ND | | |

Cs-134 (Bq/cm³)

| 測定場所 | 移送後 | | | | | | | | | | | | | | | | | | | | |
|------|------|-------|-------|------|-------|-----|------|-------|------|-------|-------|------|-------|------|-------|-------|-------|-------|----|--|--|
| | 1/29 | 1/30 | 1/31 | 2/1 | 2/2 | 2/3 | 2/4 | 2/5 | 2/6 | 2/7 | 2/8 | 2/9 | 2/10 | 2/11 | 2/12 | 2/13 | 2/14 | 2/15 | | | |
| ① | ND | ND | ND | ND | ND | ND | ND | ND | ND | ND | ND | ND | ND | ND | ND | ND | ND | ND | ND | | |
| ② | ND | ND | ND | ND | ND | ND | ND | ND | ND | ND | ND | ND | ND | ND | ND | ND | ND | ND | ND | | |
| ③ | ND | ND | ND | ND | ND | ND | ND | ND | ND | ND | ND | ND | ND | ND | ND | ND | ND | ND | ND | | |
| ④ | - | - | - | - | - | - | - | - | - | - | - | - | - | - | - | - | - | - | - | | |
| ⑤ | ND | ND | ND | ND | ND | ND | ND | ND | ND | ND | ND | ND | ND | ND | ND | ND | ND | ND | ND | | |
| ⑥ | - | ND | - | - | - | - | - | - | ND | - | - | - | - | - | - | ND | - | - | - | | |
| ⑦ | 0.07 | 0.091 | 0.069 | 0.17 | 0.066 | 0.1 | 0.12 | 0.091 | 0.12 | 0.091 | 0.064 | 0.15 | 0.052 | 0.11 | 0.035 | 0.032 | 0.11 | 0.055 | | | |
| ⑧ | ND | ND | ND | ND | ND | ND | ND | ND | ND | ND | ND | ND | ND | ND | ND | ND | 0.022 | ND | | | |
| ⑨ | ND | ND | ND | ND | ND | ND | ND | ND | ND | ND | ND | ND | ND | ND | ND | ND | ND | ND | | | |

Cs-137 (Bq/cm³)

| 測定場所 | 移送後 | | | | | | | | | | | | | | | | | | | | |
|------|-------|------|------|------|-------|------|------|------|------|------|-------|------|-------|------|-------|-------|------|-------|----|--|--|
| | 1/29 | 1/30 | 1/31 | 2/1 | 2/2 | 2/3 | 2/4 | 2/5 | 2/6 | 2/7 | 2/8 | 2/9 | 2/10 | 2/11 | 2/12 | 2/13 | 2/14 | 2/15 | | | |
| ① | ND | ND | ND | ND | ND | ND | ND | ND | ND | ND | ND | ND | ND | ND | ND | ND | ND | ND | ND | | |
| ② | ND | ND | ND | ND | ND | ND | ND | ND | ND | ND | ND | ND | ND | ND | ND | ND | ND | ND | ND | | |
| ③ | ND | ND | ND | ND | ND | ND | ND | ND | ND | ND | ND | ND | ND | ND | ND | ND | ND | ND | ND | | |
| ④ | - | - | - | - | - | - | - | - | - | - | - | - | - | - | - | - | - | - | - | | |
| ⑤ | ND | ND | ND | ND | ND | ND | ND | ND | ND | ND | ND | ND | ND | ND | ND | ND | ND | ND | ND | | |
| ⑥ | - | ND | - | - | - | - | - | - | ND | - | - | - | - | - | - | - | ND | - | - | | |
| ⑦ | 0.099 | 0.11 | 0.12 | 0.23 | 0.098 | 0.19 | 0.17 | 0.16 | 0.14 | 0.07 | 0.069 | 0.19 | 0.071 | 0.17 | 0.057 | 0.045 | 0.16 | 0.062 | | | |
| ⑧ | ND | ND | ND | ND | ND | ND | ND | ND | ND | ND | ND | ND | ND | ND | ND | ND | ND | ND | | | |
| ⑨ | ND | ND | ND | ND | ND | ND | ND | ND | ND | ND | ND | ND | ND | ND | ND | ND | ND | ND | | | |

※「-」はサンプリング・測定を実施していないことを示す。
 ※⑥は④が採取不可となったため、地下水流の上遊側として選定し、週1回程度の頻度で測定。(4/29~)
 ※⑦は地下水流の下流側であることから、追加で測定。(5/25~)
 ※⑧を追加で測定。(5/30~)
 ※⑨を追加で測定。(8/2~)
 ※本分析における放射能濃度の検出限界値 (I-131が約0.02Bq/cm³、Cs-134が約0.02Bq/cm³、Cs-137が約0.02Bq/cm³)
 を下回る場合は、「ND」と記載。(2/15)
 ただし、検出限界値は検出器や試料性状により異なるため、この値以下でも検出される場合もある。

- <測定箇所>
 ①4号T/B建屋南東
 ②プロセス主建屋北東
 ③プロセス主建屋南東
 ④プロセス主建屋南西
 ⑤組固体廃棄物処理建屋南
 ⑥サイトバンカ建屋南西
 ⑦焼却工務建屋 西側
 ⑧組固体廃棄物処理建屋北
 ⑨サイトバンカ建屋南東

9/19

2/16 14:30 急

様式 3-1 (1/2)

応急処置の概要 (原子炉施設)

(第25条-404報)

経済産業大臣
福島県知事
大熊町長
双葉町長 殿

第25条報告

原子力災害対策特別措置法第25条第2項に基づき、応急措置の概要を以下のとおり報告します。

| | | | |
|------|--------------------|-----|--|
| 発信日時 | 平成24年 2月16日 14時12分 | 送信者 | 東京電力(株) 福島第一原子力発電所 原子力防災管理者 高橋 毅 連絡先: 0240-30-9301 |
| 受信日時 | 平成 年 月 日 時 分 | 受信者 | |

- 事故件名 : 非常用炉心冷却装置注水不能
(原災法政令第6条第4項第4号, 省令第21条第1項ロ)
- 事故発生場所 : 福島第一原子力発電所
- 事故発生日時 : 平成23年3月11日 16時36分
- 発生事象と対応の概要

第25条-397報でお知らせした件につき、所内共通ディーゼル発電機(A)の復旧工事に伴い本日10時2分に共用プール補機冷却系ポンプを停止したため、共用プールの冷却が停止しました。

その後、作業完了に伴い、本日14時6分から当該ポンプを再起動し、共用プールの冷却を再開しました。

なお、共用プール温度は冷却停止前が18.2℃、冷却再開時19.0℃です。
引き続き、共用プールの冷却状態を注視してまいります。

5. 緊急時対策本部その他の事項の概要

なし

2/16 16:56 受

様式 8-1 (1, 2)

応急処置の概要 (原子炉施設)

(第25条-405報)

経済産業大臣
福島県知事
大熊町長
双葉町長 殿

第25条報告

原子力災害対策特別措置法第25条第2項に基づき、応急措置の概要を以下のとおり報告します。

| | | | |
|------|--------------------|-----|---|
| 発信日時 | 平成24年 2月16日 16時25分 | 送信者 | 東京電力(株)福島第一原子力発電所 原子力防災管理者 高橋 毅 連絡先: 0240-30-9301 |
| 受信日時 | 平成 年 月 日 時 分 | 受信者 | |

1. 事故件名 : 非常用炉心冷却装置注水不能
(原災法政令第6条第4項第4号, 省令第21条第1項ロ)

2. 事故発生場所 : 福島第一原子力発電所

3. 事故発生日時 : 平成23年3月11日 16時36分

4. 発生事象と対応の概要

プラント状況(2月16日12時00分現在)、発電所敷地内におけるモニタリング結果(2月16日16時00分現在)を報告します。
また、2号機のタービン建屋地下滞留水の集中廃棄物処理施設高温焼却炉建屋への移送状況については、11時00分にパトロールを実施し、異常のないことを確認しました。

なお、2号機の圧力容器底部温度の指示値は本日16時現在、2.8℃(参考値)です。
現在、圧力容器底部温度についてはデータを評価中です

5. 緊急時対策本部その他の事項の概要

なし

福島第一原子力発電所 プラント関連パラメータ (水位・圧力・温度などのデータ)

2月16日 12:00 現在

【留意事項】
各計測器については、地震やその他の事故直後の影響を受けて、通常の使用環境条件を超えているものもあり、正しく測定されていない可能性のある計測器も存在している。プラントの状況を把握するために、このような計測器の不確かさも考慮したうえで、標置の計測器から得られる情報を使用して変化の傾向にも留意して総合的に判断している。

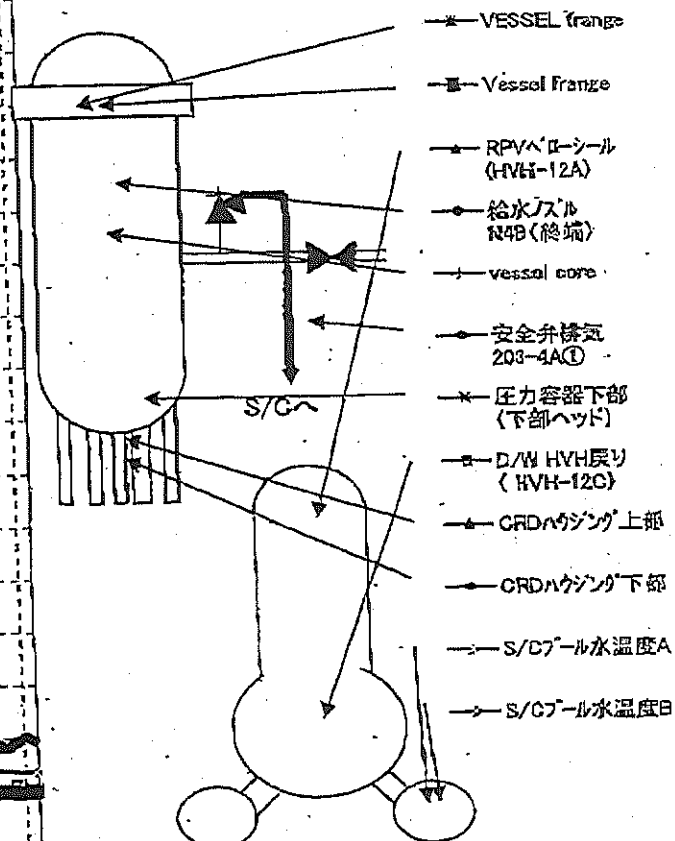
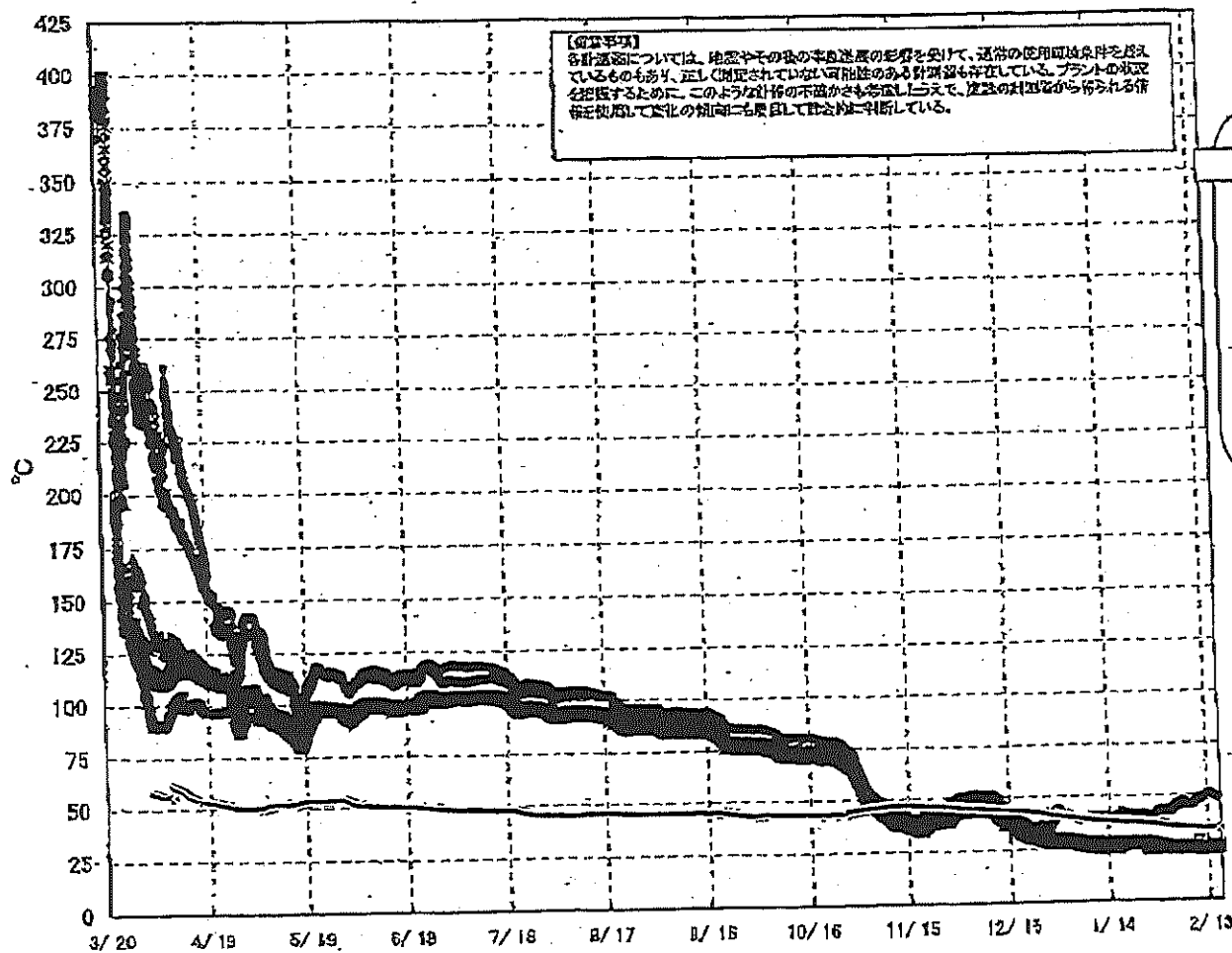
| 号機 | 1号機 | 2号機 | 3号機 | 4号機 | 5号機 | 6号機 |
|------------------|---|---|---|------------------------------------|----------------------------------|----------------------------------|
| 原子炉注水状況 | 給水系統及びCS系からの注水は継続中。 流量4.3m ³ /h (給水) 流量1.8m ³ /h (CS系) (2/16 11:00 現在) | 給水系統及びCS系からの注水は継続中。 流量7.6m ³ /h (給水) 流量10.0m ³ /h (CS系) (2/16 11:00 現在) | 給水系統及びCS系からの注水は継続中。 流量2.9m ³ /h (給水) 流量5.0m ³ /h (CS系) (2/16 11:00 現在) | | ※2 (原子炉の除熱機能が維持されており、注水不要) | |
| 原子炉水位 | 燃料箱A: 977mm 燃料箱B: 1770mm ※3 (2/16 11:00 現在) | 燃料箱A: 977mm ※3 燃料箱B: 2116mm ※3 (2/16 11:00 現在) | 燃料箱A: 1802mm ※3 燃料箱B: 2145mm ※3 (2/16 11:00 現在) | | 停止域 2524mm (2/16 12:00 現在) | 停止域 2091mm (2/16 12:00 現在) |
| 原子炉圧力 | A系: 0.005 MPa g B系: 1MPa g (2/16 11:00 現在) | A系: 0.008 MPa g B系: 1MPa g (2/16 11:00 現在) | A系: 977mm ※3 B系: 977mm ※3 (2/16 11:00 現在) | | 0.012 MPa g (2/16 12:00 現在) | 0.021 MPa g (2/16 12:00 現在) |
| 原子炉水温度 | (系統流量がないため採取不可) | | | | | |
| 原子炉圧力容器 まわり温度 | 給水/1 温度: 24.3 °C 圧力容器下部温度: 24.6 °C (2/16 11:00 現在) | 給水/1 温度: 32.0 °C ※1 圧力容器下部温度: 39.0 °C ※1 (2/16 11:00 現在) | 給水/1 温度: 40.2 °C ※1 圧力容器下部温度: 48.7 °C ※1 (2/16 11:00 現在) | | ※2 (原子炉水温度にて監視中) | |
| D/W・S/C圧力 | D/W: 1065 MPa abs ※3 S/C: 121 MPa abs ※3 (2/16 11:00 現在) | D/W: 1113 MPa abs ※1 S/C: 977mm ※1 (2/16 11:00 現在) | D/W: 1016 MPa abs ※1 S/C: 1895 MPa abs ※1 (2/16 11:00 現在) | | ※2 (全燃料取出中につき監視対象外) | |
| D/W 容器気温度 | RPVヘッド-シール: 25.8 °C HV-戻り: 25.9 °C (2/16 11:00 現在) | RPVヘッド-シール: 37.6 °C ※3 HV-戻り: 35.9 °C ※3 (2/16 11:00 現在) | RPVヘッド-シール: 52.5 °C ※3 HV-戻り: 41.3 °C ※3 (2/16 11:00 現在) | | ※2 (原子炉の除熱機能が維持されているため監視対象外) | |
| CAMS 放射線 モニタ | D/W(A): 1.00E-02 Sv/h ※1 (B): 4.67E+00 Sv/h ※1 S/C(A): 5.40E-01 Sv/h (B): 6.70E-01 Sv/h (2/16 11:00 現在) | D/W(A): 6.44E+00 Sv/h ※1 (B): 2.47E+00 Sv/h ※1 S/C(A): 5.00E-02 Sv/h ※1 (B): 5.40E+00 Sv/h ※1 (2/16 11:00 現在) | D/W(A): 2.92E+00 Sv/h ※3 (B): 1.87E+00 Sv/h ※3 S/C(A): 2.40E-01 Sv/h ※3 (B): 2.30E-01 Sv/h ※3 (2/16 11:00 現在) | | ※2 (原子炉の除熱機能が維持されているため監視対象外) | |
| S/C 温度 | A系: 34.0 °C B系: 34.0 °C (2/16 11:00 現在) | A系: 35.3 °C B系: 35.1 °C (2/16 11:00 現在) | A系: 29.4 °C B系: 29.3 °C (2/16 11:00 現在) | | | |
| PCV 水素濃度 | 0.01 vol% ※3 (2/16 11:00 現在) | 0.07 vol% ※3 (2/16 11:00 現在) | - | | | |
| D/W 設計圧力 | 0.384 MPa g (0.485 MPa abs) | 0.384 MPa g (0.485 MPa abs) | 0.384 MPa g (0.485 MPa abs) | | | |
| D/W 最高使用圧力 | 0.427 MPa g (0.528 MPa abs) | 0.427 MPa g (0.528 MPa abs) | 0.427 MPa g (0.528 MPa abs) | | | |
| 使用済燃料プール 温度 | 24.5 °C (2/16 11:00 現在) | 13.4 °C (2/16 11:00 現在) | 18.4 °C (2/16 11:00 現在) | 26 °C (2/16 11:00 現在) | 17.8 °C (2/16 12:00 現在) | 20.0 °C (2/16 12:00 現在) |
| FPC 水位 監視 | 2300mm (2/16 11:00 現在) | 4960mm (2/16 11:00 現在) | 2560mm (2/16 11:00 現在) | 2841mm (2/16 11:00 現在) | ※2 | |
| 電源 | 外部電源受電中 (P/C2C) | | | 外部電源受電中 (P/C4D) | | 外部電源受電中 |
| その他情報 | | | | 昇降プール: 18 °C (2/16 10:00 現在) | 5u: SHCモード (2/15 14:28 ~) | 6u: 昇降モード (2/16 10:09 ~) |

圧力換算 ゲージ圧(MPa g) = 絶対圧(MPa abs) - 大気圧(標準大気圧0.1013 MPa)
絶対圧(MPa abs) = ゲージ圧(MPa g) + 大気圧(標準大気圧0.1013 MPa)

※1: 計器不良
※2: データ採取対象外
※3: 状況監視を継続中

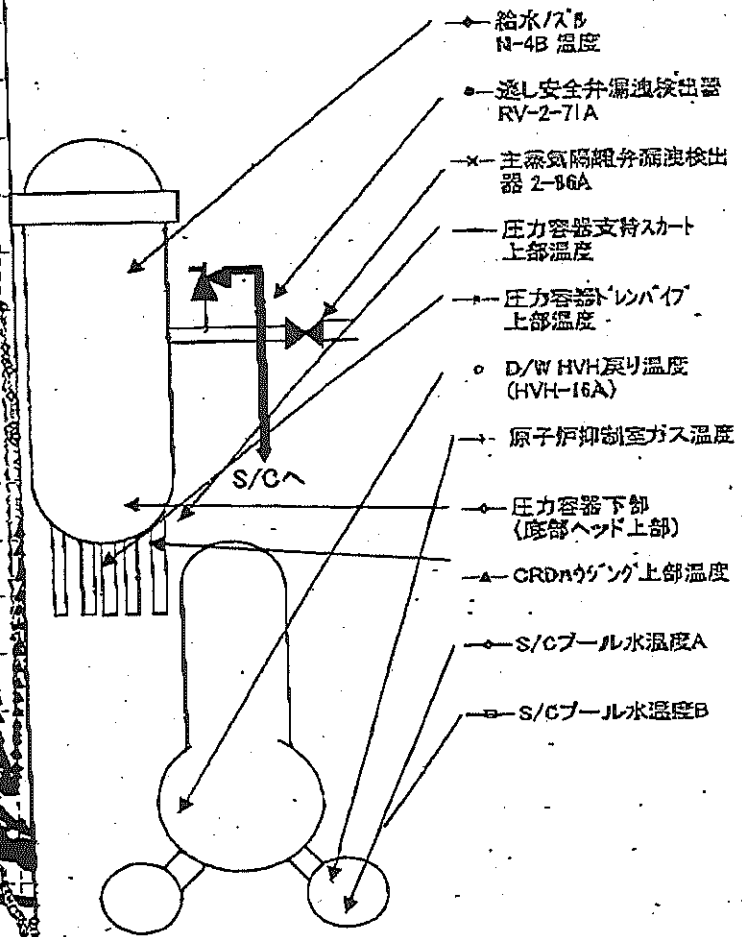
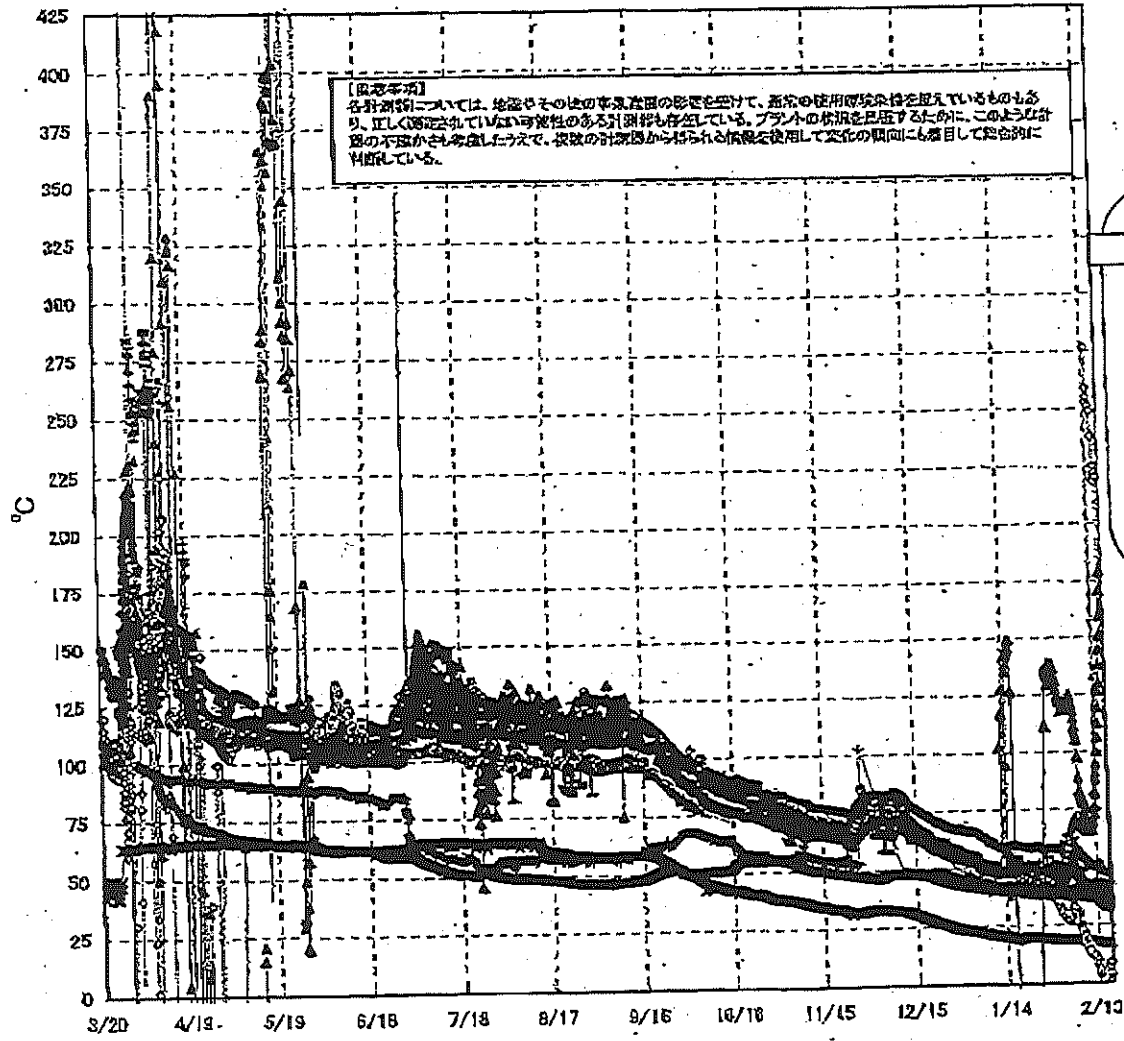
No. 0201 1047 47107

福島第一原子力発電所1号機 温度に関するパラメータ (代表点)



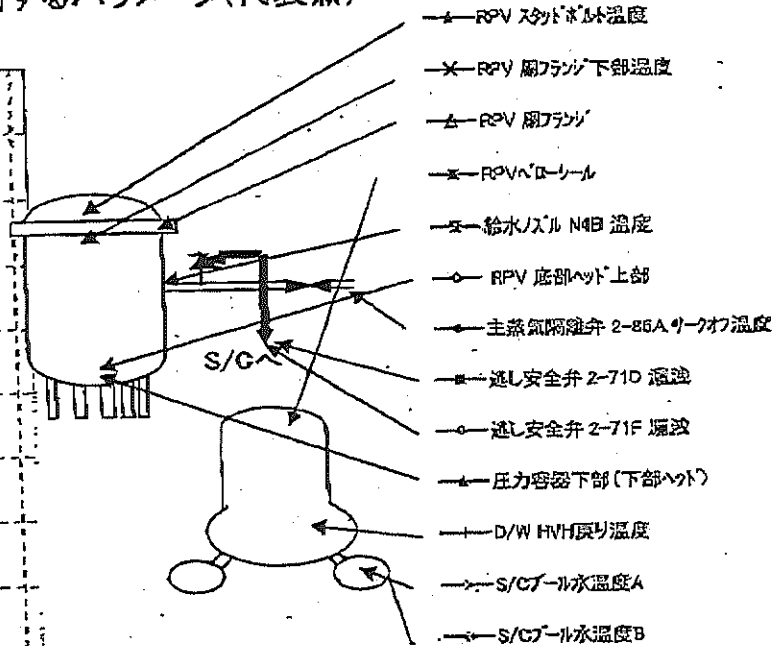
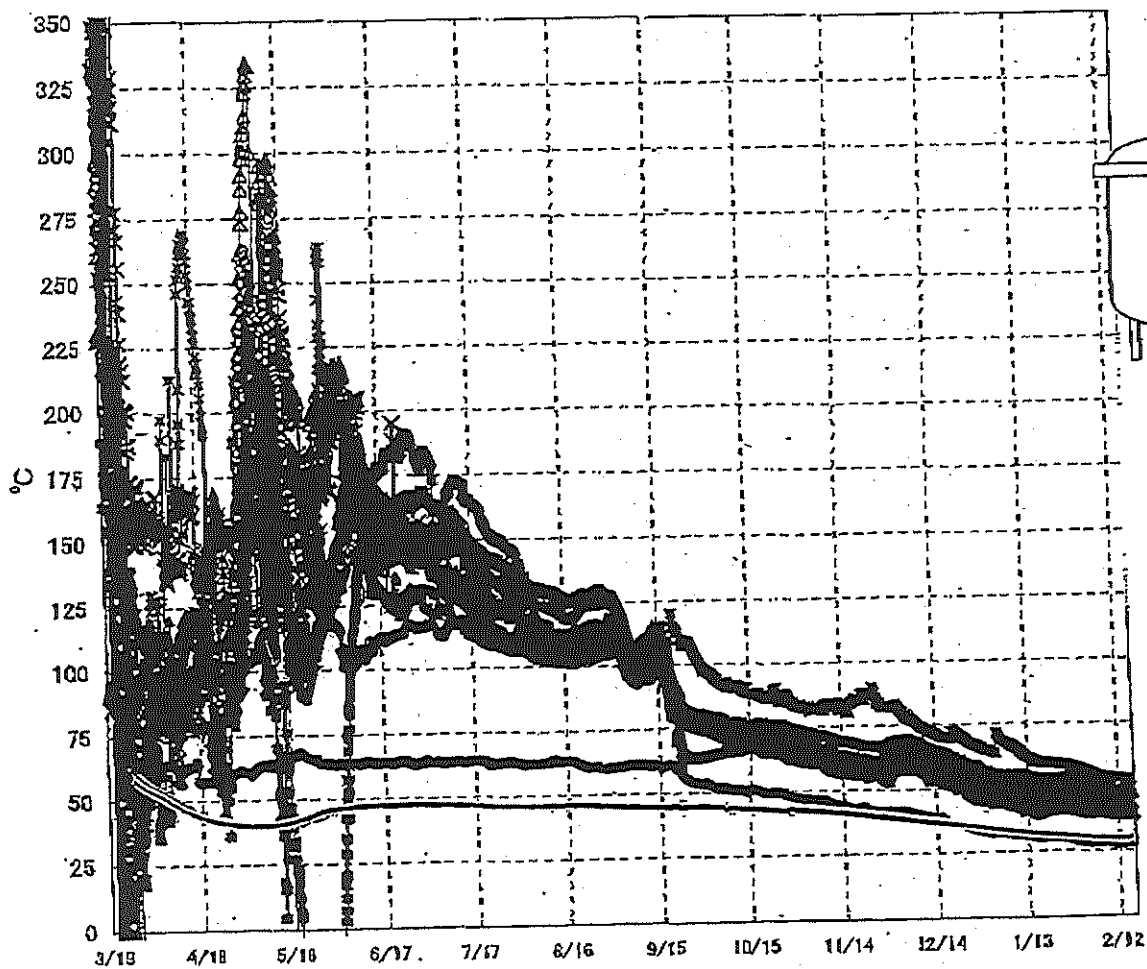
NO. U201 R. 3/0
 東京電力(株)原子力発電 福島第一
 10010017 47107

福島第一原子力発電所 2号機 温度に関するパラメータ(代表点)



2011年3月20日 福島第一原子力発電所 2号機 温度に関するパラメータ(代表点)

福島第一原子力発電所 3号機 温度に関するパラメータ(代表点)



【設置事項】
 各計測器については、地震やその後の事故進展の影響を受けて、通常の使用環境条件を超えているものもあり、正しく測定されていない可能性のある計測器も存在している。プラントの状況を把握するために、このような計器の不確かさも考慮したうえで、複数の計測器から得られる情報を使用して変化の傾向にも着目して総合的に判断している。

東京電力(株)原子力研究所 京浜支所
 1070174 10時01分 091017 071017
 No. UJ001 R. 2/0

福島第一原子力発電所 モニタリングポスト空間線量率($\mu\text{Sv/h}$)

6/8

| 測定日時 | MP-1 | MP-2 | MP-3 | MP-4 | MP-5 | MP-6 | MP-7 | MP-8 |
|-----------------|------|------|------|------|------|------|------|------|
| 2012/2/16 9:00 | 4 | 19 | 12 | 11 | 13 | 28 | 85 | 66 |
| 2012/2/16 9:10 | 4 | 19 | 12 | 11 | 13 | 28 | 85 | 66 |
| 2012/2/16 9:20 | 4 | 19 | 12 | 11 | 13 | 28 | 85 | 66 |
| 2012/2/16 9:30 | 4 | 19 | 12 | 11 | 13 | 28 | 85 | 66 |
| 2012/2/16 9:40 | 4 | 19 | 12 | 11 | 13 | 28 | 85 | 66 |
| 2012/2/16 9:50 | 4 | 19 | 12 | 11 | 13 | 28 | 85 | 66 |
| 2012/2/16 10:00 | 4 | 19 | 12 | 11 | 13 | 28 | 85 | 66 |
| 2012/2/16 10:10 | 4 | 19 | 12 | 11 | 13 | 28 | 85 | 66 |
| 2012/2/16 10:20 | 4 | 19 | 12 | 11 | 13 | 28 | 85 | 66 |
| 2012/2/16 10:30 | 4 | 19 | 12 | 11 | 13 | 28 | 85 | 66 |
| 2012/2/16 10:40 | 4 | 19 | 12 | 11 | 13 | 28 | 85 | 66 |
| 2012/2/16 10:50 | 4 | 19 | 12 | 11 | 13 | 28 | 85 | 66 |
| 2012/2/16 11:00 | 4 | 19 | 12 | 11 | 13 | 28 | 85 | 66 |
| 2012/2/16 11:10 | 4 | 19 | 12 | 11 | 13 | 28 | 85 | 66 |
| 2012/2/16 11:20 | 4 | 19 | 12 | 11 | 13 | 28 | 85 | 66 |
| 2012/2/16 11:30 | 4 | 19 | 12 | 11 | 13 | 28 | 85 | 66 |
| 2012/2/16 11:40 | 4 | 19 | 12 | 11 | 13 | 28 | 85 | 66 |
| 2012/2/16 11:50 | 4 | 19 | 12 | 11 | 13 | 28 | 85 | 66 |
| 2012/2/16 12:00 | 4 | 19 | 12 | 11 | 13 | 28 | 85 | 66 |
| 2012/2/16 12:10 | 4 | 19 | 12 | 11 | 13 | 28 | 85 | 66 |
| 2012/2/16 12:20 | 4 | 19 | 12 | 11 | 13 | 28 | 85 | 66 |
| 2012/2/16 12:30 | 4 | 19 | 12 | 11 | 13 | 28 | 85 | 66 |
| 2012/2/16 12:40 | 4 | 19 | 12 | 11 | 13 | 28 | 85 | 66 |
| 2012/2/16 12:50 | 4 | 19 | 12 | 11 | 13 | 28 | 85 | 66 |
| 2012/2/16 13:00 | 4 | 19 | 12 | 11 | 13 | 28 | 85 | 66 |
| 2012/2/16 13:10 | 4 | 19 | 12 | 11 | 13 | 28 | 85 | 66 |
| 2012/2/16 13:20 | 4 | 19 | 12 | 11 | 13 | 28 | 85 | 66 |
| 2012/2/16 13:30 | 4 | 19 | 12 | 11 | 13 | 28 | 85 | 66 |
| 2012/2/16 13:40 | 4 | 19 | 12 | 11 | 13 | 28 | 85 | 66 |
| 2012/2/16 13:50 | 4 | 19 | 12 | 11 | 13 | 28 | 85 | 66 |
| 2012/2/16 14:00 | 4 | 19 | 12 | 11 | 13 | 28 | 85 | 66 |
| 2012/2/16 14:10 | 4 | 19 | 12 | 11 | 13 | 28 | 85 | 66 |
| 2012/2/16 14:20 | 4 | 19 | 12 | 11 | 13 | 28 | 85 | 66 |
| 2012/2/16 14:30 | 4 | 19 | 12 | 11 | 13 | 28 | 85 | 66 |
| 2012/2/16 14:40 | 4 | 19 | 12 | 11 | 13 | 28 | 85 | 66 |
| 2012/2/16 14:50 | 4 | 19 | 12 | 11 | 13 | 28 | 85 | 66 |
| 2012/2/16 15:00 | 4 | 19 | 12 | 11 | 13 | 28 | 85 | 66 |
| 2012/2/16 15:10 | 4 | 19 | 12 | 11 | 13 | 28 | 85 | 66 |
| 2012/2/16 15:20 | 4 | 19 | 12 | 11 | 13 | 28 | 85 | 66 |
| 2012/2/16 15:30 | 4 | 19 | 12 | 11 | 13 | 28 | 85 | 66 |
| 2012/2/16 15:40 | 4 | 19 | 12 | 11 | 13 | 28 | 85 | 66 |
| 2012/2/16 15:50 | 4 | 19 | 12 | 11 | 13 | 28 | 85 | 66 |
| 2012/2/16 16:00 | 4 | 19 | 12 | 11 | 13 | 28 | 85 | 66 |

| 場所 | 日時 | 線量率 (μ Sv/h) | 中性子線量 率 | 天候 | 風向 | 風速 (m/s) |
|----|-----------------|----------------------|------------|----|-----|-------------|
| 西門 | 2012/2/16 9:00 | 10.0 | <0.01 | 晴れ | NW | 5.9 |
| 西門 | 2012/2/16 9:10 | 10.1 | <0.01 | 晴れ | NW | 6.8 |
| 西門 | 2012/2/16 9:20 | 10.0 | <0.01 | 晴れ | NW | 6.3 |
| 西門 | 2012/2/16 9:30 | 10.0 | <0.01 | 曇り | NW | 5.9 |
| 西門 | 2012/2/16 9:40 | 10.0 | <0.01 | 曇り | NW | 4.5 |
| 西門 | 2012/2/16 9:50 | 10.0 | <0.01 | 曇り | NW | 5.4 |
| 西門 | 2012/2/16 10:00 | 10.0 | <0.01 | 曇り | NW | 4.7 |
| 西門 | 2012/2/16 10:10 | 10.0 | <0.01 | 曇り | NW | 5.1 |
| 西門 | 2012/2/16 10:20 | 10.0 | <0.01 | 曇り | NW | 4.8 |
| 西門 | 2012/2/16 10:30 | 9.9 | <0.01 | 曇り | NNW | 6.5 |
| 西門 | 2012/2/16 10:40 | 9.8 | <0.01 | 曇り | NW | 5.5 |
| 西門 | 2012/2/16 10:50 | 9.7 | <0.01 | 曇り | NW | 4.2 |
| 西門 | 2012/2/16 11:00 | 9.7 | <0.01 | 曇り | WNW | 4.8 |
| 西門 | 2012/2/16 11:10 | 9.8 | <0.01 | 曇り | NW | 4.8 |
| 西門 | 2012/2/16 11:20 | 9.7 | <0.01 | 曇り | NW | 4.2 |
| 西門 | 2012/2/16 11:30 | 9.7 | <0.01 | 曇り | NW | 4.1 |
| 西門 | 2012/2/16 11:40 | 9.7 | <0.01 | 曇り | NNW | 3.5 |
| 西門 | 2012/2/16 11:50 | 9.7 | <0.01 | 曇り | NNW | 4.0 |
| 西門 | 2012/2/16 12:00 | 9.8 | <0.01 | 曇り | NNW | 4.0 |
| 西門 | 2012/2/16 12:10 | 9.9 | <0.01 | 曇り | NNW | 4.1 |
| 西門 | 2012/2/16 12:20 | 9.9 | <0.01 | 曇り | NNW | 3.0 |
| 西門 | 2012/2/16 12:30 | 9.9 | <0.01 | 曇り | NW | 3.4 |
| 西門 | 2012/2/16 12:40 | 9.9 | <0.01 | 曇り | NNW | 3.8 |
| 西門 | 2012/2/16 12:50 | 10.0 | <0.01 | 曇り | NNW | 3.2 |
| 西門 | 2012/2/16 13:00 | 10.0 | <0.01 | 曇り | N | 4.2 |
| 西門 | 2012/2/16 13:10 | 9.9 | <0.01 | 曇り | NNW | 5.2 |
| 西門 | 2012/2/16 13:20 | 10.0 | <0.01 | 曇り | NNW | 4.7 |
| 西門 | 2012/2/16 13:30 | 10.0 | <0.01 | 曇り | NNW | 4.3 |
| 西門 | 2012/2/16 13:40 | 10.0 | <0.01 | 曇り | NNW | 4.3 |
| 西門 | 2012/2/16 13:50 | 10.0 | <0.01 | 曇り | NNW | 3.9 |
| 西門 | 2012/2/16 14:00 | 10.0 | <0.01 | 曇り | NNW | 3.9 |
| 西門 | 2012/2/16 14:10 | 9.9 | <0.01 | 曇り | NNW | 3.4 |
| 西門 | 2012/2/16 14:20 | 10.1 | <0.01 | 曇り | NNW | 3.7 |
| 西門 | 2012/2/16 14:30 | 10.0 | <0.01 | 曇り | N | 2.7 |
| 西門 | 2012/2/16 14:40 | 9.9 | <0.01 | 晴れ | NNE | 4.0 |
| 西門 | 2012/2/16 14:50 | 10.0 | <0.01 | 晴れ | NNE | 4.2 |
| 西門 | 2012/2/16 15:00 | 10.1 | <0.01 | 晴れ | NNE | 3.6 |
| 西門 | 2012/2/16 15:10 | 10.1 | <0.01 | 晴れ | NNE | 4.0 |
| 西門 | 2012/2/16 15:20 | 10.1 | <0.01 | 晴れ | NNE | 4.1 |
| 西門 | 2012/2/16 15:30 | 10.1 | <0.01 | 晴れ | NNE | 4.1 |
| 西門 | 2012/2/16 15:40 | 10.0 | <0.01 | 晴れ | NE | 3.5 |
| 西門 | 2012/2/16 15:50 | 10.0 | <0.01 | 晴れ | NE | 3.2 |
| 西門 | 2012/2/16 16:00 | 10.1 | <0.01 | 晴れ | NE | 3.0 |

福島第一原子力発電所 モニタリング結果(可搬型MP)

2/16

| 日時 | 事務本館南側線量率 (mSv/h) | 正門線量率(μ Sv/h) | 西門線量率(μ Sv/h) |
|-----------------|----------------------|--------------------|--------------------|
| 2012/2/16 9:00 | 0.275 | 27 | 11 |
| 2012/2/16 9:30 | 0.274 | 27 | 11 |
| 2012/2/16 10:00 | 0.275 | 27 | 10 |
| 2012/2/16 10:30 | 0.276 | 27 | 11 |
| 2012/2/16 11:00 | 0.272 | 27 | 10 |
| 2012/2/16 11:30 | 0.274 | 27 | 10 |
| 2012/2/16 12:00 | 0.273 | 27 | 10 |
| 2012/2/16 12:30 | 0.273 | 27 | 10 |
| 2012/2/16 13:00 | 0.274 | 27 | 10 |
| 2012/2/16 13:30 | 0.272 | 27 | 10 |
| 2012/2/16 14:00 | 0.272 | 27 | 10 |
| 2012/2/16 14:30 | 0.271 | 27 | 10 |
| 2012/2/16 15:00 | 0.270 | 27 | 10 |
| 2012/2/16 15:30 | 0.270 | 27 | 10 |
| 2012/2/16 16:00 | 0.271 | 27 | 10 |