

1/15 10:34

1/16

様式 8-1 (1/2)

応急処置の概要 (原子炉施設)

(第25条—146報)

経済産業大臣
福島県知事
大熊町長
双葉町長 殿

第25条報告

原子力災害対策特別措置法第25条第2項に基づき、応急措置の概要を以下のとおり報告します。

発信日時	平成24年 1月15日 10時13分	送信者	東京電力(株) 福島第一原子力発電所 原子力防災管理者 高橋 毅 連絡先: 0240-30-9301
受信日時	平成 年 月 日 時 分	受信者	

1. 事故件名 : 非常用炉心冷却装置注水不能
(原災法政令第6条第4項第4号, 省令第21条第1項ロ)

2. 事故発生場所 : 福島第一原子力発電所

3. 事故発生日時 : 平成23年3月11日 16時36分

4. 発生事象と対応の概要

プラント状況(1月15日6時00分現在)及び、発電所敷地内におけるモニタリング結果(1月15日10時00分現在)並びに発電所周辺で採取した海水と空気中の放射性物質の核種分析結果(採取日1月14日)、溜水核種分析結果(沖合)(採取日1月13日)、海底土核種分析結果(採取日1月13日)、サブドレンの核種分析結果(採取日1月14日)を報告します。

5. 緊急時対策本部その他の事項の概要

なし



福島第一原子力発電所 プラント関連パラメータ (水位・圧力・温度などのデータ)

1月15日 6:00 現在

【重要事項】
 各計測器については、地震やその他の暴動等の影響を受けて、通常の使用環境
 条件を越えているものもあり、正しく測定されていない可能性のある計測器も存
 在している。プラントの状況を把握するために、このような計器の不確かさを考
 慮したうえで、複数の計測器から得られる複数の値を使用して数値の傾向にも着目し
 て総合的に判断している。

号機	1号機	2号機	3号機	4号機	5号機	6号機
原子炉注水状況	給水系及びCS系(炉内)の注水注入中。 流量4.3m ³ /h (給水系) 流量1.8m ³ /h (CS系) (1/15 5:00現在)	給水系及びCS系(炉内)の注水注入中。 流量2.8m ³ /h (給水系) 流量7.0m ³ /h (CS系) (1/15 5:00現在)	給水系及びCS系(炉内)の注水注入中。 流量2.0m ³ /h (給水系) 流量7.1m ³ /h (CS系) (1/15 5:00現在)		※2 (原子炉の除熱機能が維持されており、注水不要)	
原子炉水位	燃料段A: 7777-4 燃料段B: 1780 mm ※3 (1/15 5:00 現在)	燃料段A: 7777-4 ※3 燃料段B: 2124 mm ※3 (1/15 5:00 現在)	燃料段A: 2139 mm ※3 燃料段B: 2234 mm ※3 (1/15 5:00 現在)		停止項 2511mm (1/15 5:00 現在)	停止項 2060mm (1/15 5:00 現在)
原子炉圧力	A系: 0.005 MPa g B系: -MPa g (1/15 5:00 現在)	A系: 0.004 MPa g B系: -MPa g (1/15 5:00 現在)	A系: 7777-4 (A) ※3 B系: 7777-4 (C) ※3 (1/15 5:00 現在)		0.013 MPa g (1/15 5:00 現在)	0.018 MPa g (1/15 5:00 現在)
原子炉水温度	(系統流量がないため採取不可)					
原子炉圧力容器 まわり温度	給水/炉温度: 24.7 °C 圧力容器下部温度: 25.1 °C (1/15 5:00 現在)	給水/炉温度: 47.4 °C 圧力容器下部温度: 49.0 °C (1/15 5:00 現在)	給水/炉温度: 44.6 °C 圧力容器下部温度: 54.1 °C (1/15 5:00 現在)		※2 (原子炉水温度にて監視中)	
D/W・S/C圧力	D/W: 0.1060 MPa abs ※3 S/C: 0.131 MPa abs (1/15 5:00 現在)	D/W: 0.109 MPa abs ※1 S/C: 7777-A ※1 (1/15 5:00 現在)	D/W: 0.1016 MPa abs S/C: 7777-A ※1 (1/15 5:00 現在)	※2 (全機採取出中につき 監視対象外)		
D/W 雰囲気温度	RPV/炉-シール: 27.0 °C HV/戻り: 27.6 °C (1/15 5:00 現在)	RPV/炉-シール: 50.5 °C ※3 HV/戻り: 49.2 °C ※3 (1/15 5:00 現在)	RPV/炉-シール: 50.5 °C ※3 HV/戻り: 45.8 °C (1/15 5:00 現在)			
CAMS 放射線 モニタ	D/W(A): 1.00E-02 Sv/h ※1 (B): 6.88E+00 Sv/h ※1 S/C(A): 6.80E-01 Sv/h (B): 6.70E-01 Sv/h (1/15 5:00 現在)	D/W(A): 6.72E+00 Sv/h ※1 (B): 2.53E+00 Sv/h ※1 S/C(A): 5.00E-02 Sv/h (B): 1.38E+00 Sv/h ※1 (1/15 5:00 現在)	D/W(A): 3.01E+00 Sv/h ※3 (B): 1.99E+00 Sv/h S/C(A): 2.41E-01 Sv/h (B): 2.31E-01 Sv/h (1/15 5:00 現在)		※2 (原子炉の除熱機能が維持されているため監視 対象外)	
S/C 温度	A系: 38.3 °C B系: 38.2 °C (1/15 5:00 現在)	A系: 39.9 °C B系: 39.7 °C (1/15 5:00 現在)	A系: 32.3 °C B系: 32.3 °C (1/15 5:00 現在)			
PCV 水素濃度	0.09 vol% (1/15 5:00 現在)	0.09 vol% (1/15 5:00 現在)				
D/W 設計圧力	0.384 MPa g (0.485 MPa abs)	0.384 MPa g (0.485 MPa abs)	0.384 MPa g (0.485 MPa abs)			
D/W 最高使用圧力	0.427 MPa g (0.528 MPa abs)	0.427 MPa g (0.528 MPa abs)	0.427 MPa g (0.528 MPa abs)			
使用済燃料プール 温度	12.0 °C (1/15 5:00 現在)	12.8 °C (1/15 5:00 現在)	13.1 °C (1/15 5:00 現在)	21 °C (1/15 5:00 現在)	13.9 °C (1/15 5:00 現在)	13.5 °C (1/15 5:00 現在)
FPO 7777-4 水位	3030 mm (1/15 5:00 現在)	4840 mm (1/15 5:00 現在)	3960 mm (1/15 5:00 現在)	2713 mm (1/15 5:00 現在)	※2	
電源	外部電源受電中 (P/C2C)		外部電源受電中 (P/C4D)		外部電源受電中	
その他情報				共用プール 14 °C (1/14 9:50 現在)	5u: SHCモード (1/4 10:51~)	6u: SHCモード (1/12 12:06~)

圧力換算 ゲージ圧 (MPa g) = 絶対圧 (MPa abs) - 大気圧 (標準大気圧 0.1013 MPa)
 絶対圧 (MPa abs) = ゲージ圧 (MPa g) + 大気圧 (標準大気圧 0.1013 MPa)

※1: 計器不良
 ※2: データ採取対象外
 ※3: 状況推移を監視対象中

9/12

No. 2780 P. 2

東京電力(株) 原子力発電部 福島第一

2012年 1月15日 10時29分

3/16

福島第一原子力発電所 モニタリング結果

西門	2012/1/14 15:00	10.4	<0.01	晴れ	W	1.7
西門	2012/1/14 15:10	10.4	<0.01	晴れ	NW	2.5
西門	2012/1/14 15:20	10.5	<0.01	晴れ	NE	2.5
西門	2012/1/14 15:30	10.4	<0.01	晴れ	W	2.5
西門	2012/1/14 15:40	10.4	<0.01	晴れ	SW	2.8
西門	2012/1/14 15:50	10.4	<0.01	晴れ	W	2.5
西門	2012/1/14 16:00	10.4	<0.01	晴れ	NW	3.3
西門	2012/1/14 16:10	10.4	<0.01	晴れ	WNW	3.2
西門	2012/1/14 16:20	10.4	<0.01	晴れ	N	3.3
西門	2012/1/14 16:30	10.5	<0.01	晴れ	NNW	3.5
西門	2012/1/14 16:40	10.5	<0.01	晴れ	N	3.7
西門	2012/1/14 16:50	10.4	<0.01	晴れ	N	4.0
西門	2012/1/14 17:00	10.4	<0.01	晴れ	N	4.3
西門	2012/1/14 17:10	10.5	<0.01	晴れ	NNW	4.3
西門	2012/1/14 17:20	10.5	<0.01	晴れ	N	4.5
西門	2012/1/14 17:30	10.5	<0.01	晴れ	N	4.2
西門	2012/1/14 17:40	10.5	<0.01	晴れ	NNE	4.2
西門	2012/1/14 17:50	10.4	<0.01	晴れ	NE	3.8
西門	2012/1/14 18:00	10.4	<0.01	晴れ	N	4.1
西門	2012/1/14 18:10	10.4	<0.01	晴れ	N	4.7
西門	2012/1/14 18:20	10.5	<0.01	晴れ	N	4.7
西門	2012/1/14 18:30	10.5	<0.01	晴れ	N	4.7
西門	2012/1/14 18:40	10.4	<0.01	晴れ	N	4.6
西門	2012/1/14 18:50	10.5	<0.01	晴れ	NE	4.7
西門	2012/1/14 19:00	10.4	<0.01	晴れ	NE	4.4
西門	2012/1/14 19:10	10.4	<0.01	晴れ	N	4.7
西門	2012/1/14 19:20	10.4	<0.01	晴れ	N	4.8
西門	2012/1/14 19:30	10.4	<0.01	晴れ	NNW	4.7
西門	2012/1/14 19:40	10.4	<0.01	晴れ	N	4.4
西門	2012/1/14 19:50	10.4	<0.01	晴れ	N	4.9
西門	2012/1/14 20:00	10.5	<0.01	晴れ	N	4.8
西門	2012/1/14 20:10	10.4	<0.01	晴れ	N	4.7
西門	2012/1/14 20:20	10.4	<0.01	晴れ	N	4.8
西門	2012/1/14 20:30	10.4	<0.01	晴れ	NNE	4.5
西門	2012/1/14 20:40	10.4	<0.01	晴れ	N	4.6
西門	2012/1/14 20:50	10.4	<0.01	晴れ	N	4.6
西門	2012/1/14 21:00	10.4	<0.01	晴れ	N	4.8
西門	2012/1/14 21:10	10.4	<0.01	晴れ	N	4.8
西門	2012/1/14 21:20	10.4	<0.01	晴れ	N	4.7
西門	2012/1/14 21:30	10.4	<0.01	晴れ	N	5.0
西門	2012/1/14 21:40	10.5	<0.01	晴れ	N	4.7
西門	2012/1/14 21:50	10.5	<0.01	晴れ	N	4.8
西門	2012/1/14 22:00	10.4	<0.01	晴れ	N	4.8
西門	2012/1/14 22:10	10.4	<0.01	晴れ	NNE	4.9
西門	2012/1/14 22:20	10.4	<0.01	晴れ	NE	4.7
西門	2012/1/14 22:30	10.4	<0.01	晴れ	NNE	4.9
西門	2012/1/14 22:40	10.4	<0.01	晴れ	NE	4.6
西門	2012/1/14 22:50	10.4	<0.01	晴れ	NE	4.7
西門	2012/1/14 23:00	10.4	<0.01	晴れ	NNE	4.5
西門	2012/1/14 23:10	10.4	<0.01	晴れ	N	4.6
西門	2012/1/14 23:20	10.4	<0.01	晴れ	N	4.2
西門	2012/1/14 23:30	10.4	<0.01	晴れ	N	4.3
西門	2012/1/14 23:40	10.4	<0.01	晴れ	NE	4.6
西門	2012/1/14 23:50	10.4	<0.01	晴れ	N	4.3
西門	2012/1/15 0:00	10.4	<0.01	晴れ	N	4.1
西門	2012/1/15 0:10	10.4	<0.01	晴れ	N	4.1
西門	2012/1/15 0:20	10.4	<0.01	晴れ	N	4.0
西門	2012/1/15 0:30	10.4	<0.01	晴れ	NNE	4.0
西門	2012/1/15 0:40	10.4	<0.01	晴れ	NNW	3.9
西門	2012/1/15 0:50	10.5	<0.01	晴れ	N	4.0
西門	2012/1/15 1:00	10.4	<0.01	晴れ	NNE	4.4

4/16

福島第一原子力発電所 モニタリング結果

西門	2012/1/15 1:10	10.4	<0.01	晴れ	NNW	4.2
西門	2012/1/15 1:20	10.4	<0.01	晴れ	N	4.7
西門	2012/1/15 1:30	10.4	<0.01	晴れ	NNW	4.3
西門	2012/1/15 1:40	10.4	<0.01	晴れ	N	4.2
西門	2012/1/15 1:50	10.4	<0.01	晴れ	NNE	4.4
西門	2012/1/15 2:00	10.4	<0.01	晴れ	NNW	4.3
西門	2012/1/15 2:10	10.4	<0.01	晴れ	N	4.5
西門	2012/1/15 2:20	10.5	<0.01	晴れ	NW	4.4
西門	2012/1/15 2:30	10.4	<0.01	晴れ	N	4.1
西門	2012/1/15 2:40	10.4	<0.01	晴れ	N	4.3
西門	2012/1/15 2:50	10.4	<0.01	晴れ	NNE	4.9
西門	2012/1/15 3:00	10.4	<0.01	晴れ	NNE	4.5
西門	2012/1/15 3:10	10.4	<0.01	晴れ	N	4.7
西門	2012/1/15 3:20	10.4	<0.01	晴れ	NNE	4.7
西門	2012/1/15 3:30	10.4	<0.01	晴れ	NNE	4.6
西門	2012/1/15 3:40	10.4	<0.01	晴れ	NNE	4.8
西門	2012/1/15 3:50	10.4	<0.01	晴れ	NNE	4.5
西門	2012/1/15 4:00	10.4	<0.01	晴れ	NNE	4.7
西門	2012/1/15 4:10	10.4	<0.01	晴れ	NE	4.5
西門	2012/1/15 4:20	10.4	<0.01	晴れ	NE	4.6
西門	2012/1/15 4:30	10.4	<0.01	晴れ	NNW	4.0
西門	2012/1/15 4:40	10.4	<0.01	晴れ	N	4.8
西門	2012/1/15 4:50	10.4	<0.01	晴れ	N	4.6
西門	2012/1/15 5:00	10.4	<0.01	晴れ	N	5.0
西門	2012/1/15 5:10	10.4	<0.01	晴れ	N	5.1
西門	2012/1/15 5:20	10.5	<0.01	晴れ	N	4.8
西門	2012/1/15 5:30	10.4	<0.01	晴れ	N	5.5
西門	2012/1/15 5:40	10.5	<0.01	晴れ	NNE	4.9
西門	2012/1/15 5:50	10.4	<0.01	晴れ	NNE	5.2
西門	2012/1/15 6:00	10.4	<0.01	晴れ	NNW	4.9
西門	2012/1/15 6:10	10.4	<0.01	晴れ	N	5.1
西門	2012/1/15 6:20	10.4	<0.01	晴れ	NNW	4.7
西門	2012/1/15 6:30	10.5	<0.01	晴れ	N	4.6
西門	2012/1/15 6:40	10.4	<0.01	晴れ	N	4.3
西門	2012/1/15 6:50	10.4	<0.01	晴れ	NNE	4.7
西門	2012/1/15 7:00	10.4	<0.01	晴れ	NE	4.5
西門	2012/1/15 7:10	10.4	<0.01	晴れ	NE	4.6
西門	2012/1/15 7:20	10.4	<0.01	晴れ	ESE	4.7
西門	2012/1/15 7:30	10.4	<0.01	晴れ	N	4.6
西門	2012/1/15 7:40	10.5	<0.01	晴れ	N	4.8
西門	2012/1/15 7:50	10.4	<0.01	晴れ	N	4.6
西門	2012/1/15 8:00	10.4	<0.01	晴れ	NNE	4.7
西門	2012/1/15 8:10	10.4	<0.01	晴れ	N	4.8
西門	2012/1/15 8:20	10.4	<0.01	晴れ	NNW	1.8
西門	2012/1/15 8:30	10.4	<0.01	晴れ	NNE	1.3
西門	2012/1/15 8:40	10.4	<0.01	晴れ	N	1.6
西門	2012/1/15 8:50	10.4	<0.01	晴れ	NNE	1.7
西門	2012/1/15 9:00	10.4	<0.01	晴れ	N	1.9
西門	2012/1/15 9:10	10.4	<0.01	晴れ	NE	2.6
西門	2012/1/15 9:20	10.4	<0.01	晴れ	NE	2.8
西門	2012/1/15 9:30	10.4	<0.01	晴れ	NNE	2.3
西門	2012/1/15 9:40	10.4	<0.01	晴れ	N	2.0
西門	2012/1/15 9:50	10.4	<0.01	晴れ	NE	3.2
西門	2012/1/15 10:00	10.4	<0.01	晴れ	NE	2.4

福島第一原子力発電所 モニタリングポスト空間線量率($\mu\text{Sv/h}$)

5/16

測定日時	MP-1	MP-2	MP-3	MP-4	MP-5	MP-6	MP-7	MP-8
2012/1/14 15:00	4	19	12	11	14	32	88	68
2012/1/14 15:10	4	19	12	11	14	32	88	68
2012/1/14 15:20	4	19	12	11	14	32	88	68
2012/1/14 15:30	4	19	12	11	14	32	88	68
2012/1/14 15:40	4	19	12	11	14	32	88	68
2012/1/14 15:50	4	19	12	11	14	32	88	67
2012/1/14 16:00	4	19	12	11	14	32	88	67
2012/1/14 16:10	4	19	12	11	14	32	88	67
2012/1/14 16:20	4	19	12	11	14	32	88	67
2012/1/14 16:30	4	19	12	11	14	32	88	67
2012/1/14 16:40	4	19	12	11	14	32	88	67
2012/1/14 16:50	4	19	12	11	14	32	88	67
2012/1/14 17:00	4	19	12	11	14	32	88	67
2012/1/14 17:10	4	19	12	11	14	32	88	67
2012/1/14 17:20	4	19	12	11	14	32	88	67
2012/1/14 17:30	4	19	12	11	14	32	88	67
2012/1/14 17:40	4	19	12	11	14	32	88	67
2012/1/14 17:50	4	19	12	11	14	32	88	67
2012/1/14 18:00	4	19	12	11	14	32	88	67
2012/1/14 18:10	4	19	12	11	14	32	88	67
2012/1/14 18:20	4	19	12	11	14	32	88	67
2012/1/14 18:30	4	19	12	11	14	32	88	67
2012/1/14 18:40	4	19	12	11	14	32	88	67
2012/1/14 18:50	4	19	12	11	14	32	88	67
2012/1/14 19:00	4	19	12	11	14	32	88	67
2012/1/14 19:10	4	19	12	11	14	32	88	67
2012/1/14 19:20	4	19	12	11	14	32	88	67
2012/1/14 19:30	4	19	12	11	14	32	88	67
2012/1/14 19:40	4	19	12	11	14	32	88	67
2012/1/14 19:50	4	19	12	11	14	32	88	67
2012/1/14 20:00	4	19	12	11	14	32	88	67
2012/1/14 20:10	4	19	12	11	14	32	88	67
2012/1/14 20:20	4	19	12	11	14	32	88	67
2012/1/14 20:30	4	19	12	11	14	32	88	67
2012/1/14 20:40	4	19	12	11	14	32	88	67
2012/1/14 20:50	4	19	12	11	14	32	88	67
2012/1/14 21:00	4	19	12	11	14	32	88	67
2012/1/14 21:10	4	19	12	11	14	32	88	67
2012/1/14 21:20	4	19	12	11	14	32	88	67
2012/1/14 21:30	4	19	12	11	14	32	88	67
2012/1/14 21:40	4	19	12	11	14	32	88	67
2012/1/14 21:50	4	19	12	11	14	32	88	67
2012/1/14 22:00	4	19	12	11	14	32	88	67
2012/1/14 22:10	4	19	12	11	14	32	88	67
2012/1/14 22:20	4	19	12	11	14	32	88	67
2012/1/14 22:30	4	19	12	11	14	32	88	67
2012/1/14 22:40	4	19	12	11	14	32	88	67
2012/1/14 22:50	4	19	12	11	14	32	88	67
2012/1/14 23:00	4	19	12	11	14	32	88	67
2012/1/14 23:10	4	19	12	11	14	32	88	67
2012/1/14 23:20	4	19	12	11	14	32	88	67
2012/1/14 23:30	4	19	12	11	14	32	88	67
2012/1/14 23:40	4	19	12	11	14	32	88	67
2012/1/14 23:50	4	19	12	11	14	32	88	67
2012/1/15 0:00	4	19	12	11	14	32	88	67
2012/1/15 0:10	4	19	12	11	14	32	88	67
2012/1/15 0:20	4	19	12	11	14	32	88	67
2012/1/15 0:30	4	19	12	11	14	32	88	67
2012/1/15 0:40	4	19	12	11	14	32	88	67
2012/1/15 0:50	4	19	12	11	14	32	88	67
2012/1/15 1:00	4	19	12	11	14	32	88	67

福島第一原子力発電所 モニタリングポスト空間線量率($\mu\text{Sv/h}$)

6/16

測定日時	MP-1	MP-2	MP-3	MP-4	MP-5	MP-6	MP-7	MP-8
2012/1/15 1:10	4	19	12	11	14	32	88	67
2012/1/15 1:20	4	19	12	11	14	32	88	67
2012/1/15 1:30	4	19	12	11	14	32	88	67
2012/1/15 1:40	4	19	12	11	14	32	88	67
2012/1/15 1:50	4	19	12	11	14	32	88	67
2012/1/15 2:00	4	19	12	11	14	32	88	67
2012/1/15 2:10	4	19	12	11	14	32	88	67
2012/1/15 2:20	4	19	12	11	14	32	88	67
2012/1/15 2:30	4	19	12	11	14	32	88	67
2012/1/15 2:40	4	19	12	11	14	32	88	67
2012/1/15 2:50	4	19	12	11	14	32	88	67
2012/1/15 3:00	4	19	12	11	14	32	88	67
2012/1/15 3:10	4	19	12	11	14	32	88	67
2012/1/15 3:20	4	19	12	11	14	32	88	67
2012/1/15 3:30	4	19	12	11	14	32	88	67
2012/1/15 3:40	4	19	12	11	14	32	88	67
2012/1/15 3:50	4	19	12	11	14	32	88	67
2012/1/15 4:00	4	19	12	11	14	32	88	67
2012/1/15 4:10	4	19	12	11	14	32	88	67
2012/1/15 4:20	4	19	12	11	14	32	88	67
2012/1/15 4:30	4	19	12	11	14	32	88	67
2012/1/15 4:40	4	19	12	11	14	32	88	67
2012/1/15 4:50	4	19	12	11	14	32	88	67
2012/1/15 5:00	4	19	12	11	14	32	88	67
2012/1/15 5:10	4	19	12	11	14	32	88	67
2012/1/15 5:20	4	19	12	11	14	32	88	67
2012/1/15 5:30	4	19	12	11	14	32	88	67
2012/1/15 5:40	4	19	12	11	14	32	88	67
2012/1/15 5:50	4	19	12	11	14	32	88	67
2012/1/15 6:00	4	19	12	11	14	32	88	67
2012/1/15 6:10	4	19	12	11	14	32	88	67
2012/1/15 6:20	4	19	12	11	14	32	88	67
2012/1/15 6:30	4	19	12	11	14	32	88	67
2012/1/15 6:40	4	19	12	11	14	32	88	67
2012/1/15 6:50	4	19	12	11	14	32	88	67
2012/1/15 7:00	4	19	12	11	14	32	88	67
2012/1/15 7:10	4	19	12	11	14	32	88	67
2012/1/15 7:20	4	19	12	11	14	32	88	67
2012/1/15 7:30	4	19	12	11	14	32	88	67
2012/1/15 7:40	4	19	12	11	14	32	88	67
2012/1/15 7:50	4	19	12	11	14	32	88	67
2012/1/15 8:00	4	19	12	11	14	32	88	67
2012/1/15 8:10	4	19	12	11	14	32	88	67
2012/1/15 8:20	4	19	12	11	14	32	88	67
2012/1/15 8:30	4	19	12	11	14	32	88	67
2012/1/15 8:40	4	19	12	11	14	32	88	67
2012/1/15 8:50	4	19	12	11	14	32	88	67
2012/1/15 9:00	4	19	12	11	14	32	88	67
2012/1/15 9:10	4	19	12	11	14	32	88	67
2012/1/15 9:20	4	19	12	11	14	32	88	67
2012/1/15 9:30	4	19	12	11	14	32	88	67
2012/1/15 9:40	4	19	12	11	14	32	88	67
2012/1/15 9:50	4	19	12	11	14	32	88	67
2012/1/15 10:00	4	19	12	11	14	32	88	67

福島第一原子力発電所 モニタリング結果(可搬型MP)

7/16

日時	事務本館南側線量率 (mSv/h)	正門線量率(μ Sv/h)	西門線量率(μ Sv/h)
2012/1/14 15:00	0.274	28	11
2012/1/14 15:30	0.274	28	11
2012/1/14 16:00	0.272	28	11
2012/1/14 16:30	0.272	28	11
2012/1/14 17:00	0.274	28	11
2012/1/14 17:30	0.273	28	11
2012/1/14 18:00	0.273	28	11
2012/1/14 18:30	0.278	28	11
2012/1/14 19:00	0.278	27	11
2012/1/14 19:30	0.278	28	11
2012/1/14 20:00	0.282	28	11
2012/1/14 20:30	0.283	28	11
2012/1/14 21:00	0.283	28	11
2012/1/14 21:30	0.279	28	11
2012/1/14 22:00	0.283	28	11
2012/1/14 22:30	0.283	28	11
2012/1/14 23:00	0.286	28	11
2012/1/14 23:30	0.287	28	11
2012/1/15 0:00	0.283	28	11
2012/1/15 0:30	0.285	28	11
2012/1/15 1:00	0.285	28	11
2012/1/15 1:30	0.287	28	11
2012/1/15 2:00	0.286	28	11
2012/1/15 2:30	0.286	28	11
2012/1/15 3:00	0.285	28	11
2012/1/15 3:30	0.284	28	11
2012/1/15 4:00	0.284	28	11
2012/1/15 4:30	0.286	29	11
2012/1/15 5:00	0.285	28	11
2012/1/15 5:30	0.285	28	11
2012/1/15 6:00	0.287	28	11
2012/1/15 6:30	0.284	28	11
2012/1/15 7:00	0.284	28	11
2012/1/15 7:30	0.287	28	11
2012/1/15 8:00	0.284	28	11
2012/1/15 8:30	0.285	28	11
2012/1/15 9:00	0.284	28	11
2012/1/15 9:30	0.284	29	11
2012/1/15 10:00	0.283	28	11

発電所敷地内における空气中放射性物質の核種分析結果

参考値

(データ集約: 1/15)

採取場所	福島第一 西門		福島第二 MP-1 (参考)				②炉規則告示濃度限度 (Bq/cm ³) (別表第2第四條 放射線業務従事者の呼吸する空气中の濃度限度)
	①試料濃度 (Bq/cm ³)	倍率 (①/②)	①試料濃度 (Bq/cm ³)	倍率 (①/②)	①試料濃度 (Bq/cm ³)	倍率 (①/②)	
採取時刻	平成24年1月14日 7時00分～12時00分		平成24年1月14日 9時16分～9時26分				
検出核種 (半減期)							
I-131 (約8日)	ND	-	ND	-			1E-03
Cs-134 (約2年)	2.0E-07	0.00	ND	-			2E-03
Cs-137 (約30年)	2.3E-07	0.00	ND	-			3E-03

※ 試料濃度は、揮発性と粒子状の合計値。

0.0E-0とは、 0.0×10^{-0} と同じ意味である。

その他の核種については評価中。

※ 二種類以上の核種がある場合は、それぞれの濃度限度に対する倍率の総和を1と比較する。

※ 本分析における放射能濃度の検出限界値を下回る場合は、「ND」と記載。

福島第一 西門における検出限界値は次の通り。
揮発性のI-131が約1E-7Bq/cm³、Cs-134が約3E-7Bq/cm³、Cs-137が約3E-7Bq/cm³。
粒子状のI-131が約6E-8Bq/cm³。

福島第二 MP-1における検出限界値は次の通り。
揮発性のI-131が約2E-6Bq/cm³、Cs-134が約3E-6Bq/cm³、Cs-137が約3E-6Bq/cm³。
粒子状のI-131が約1E-6Bq/cm³、Cs-134が約2E-6Bq/cm³、Cs-137が約2E-6Bq/cm³。

8/15

海水核種分析結果<沿岸>

※各値

(データ集約: 1/15)

採取場所	福島第一 5, 6号機放水口北側 (5, 6号機放水口から北側に 約30m地点)		福島第一 南放水口付近 (1~4号機放水口から南側に 約330m地点)		福島第二 北放水口付近 (3, 4号機放水口付近) (福島第一から約10km地点)		福島第二 岩沢海岸付近 (1, 2号機放水口から 南側に約7km地点) (福島第一から約16km地点)		②炉規則告示濃度限度 (Bq/L) (別表第2第六欄 周辺監視区域外の 水中の濃度限度)
	試料採取日時刻	①試料濃度 (Bq/L)	倍率 (①/②)	①試料濃度 (Bq/L)	倍率 (①/②)	①試料濃度 (Bq/L)	倍率 (①/②)	①試料濃度 (Bq/L)	
	平成24年1月14日 8時45分								
	平成24年1月14日 8時20分								
	平成24年1月14日 8時05分								
	平成24年1月14日 7時45分								
I-131 (約8日)	ND	-	ND	-	ND	-	ND	-	40
Cs-134 (約2年)	1.9	0.03	1.2	0.02	ND	-	ND	-	60
Cs-137 (約30年)	2.7	0.03	1.5	0.02	1.5	0.02	ND	-	90

※ 炉規則告示濃度は、「Bq/cm³」の表記を「Bq/L」に換算した値

※ その他の核種については評価中。

※ 二種類以上の核種がある場合は、それぞれの濃度限度に対する倍率の総和を1と比較する。

※ 本分析における放射能濃度の検出限界値 (I-131が約0.76Bq/L、Cs-134が約0.86Bq/L、Cs-137が約0.98Bq/L) を下回る場合は、「ND」と記載。
ただし、検出限界値は検出器や試料性状により異なるため、この値以下でも検出される場合もある。

9/16

海水核種分析結果<沖合 1/3>

参考値

(データ集約: 1/15)

採取場所	南相馬市沖合15km 上層		南相馬市沖合15km 下層		戸川沖合15km 上層		戸川沖合15km 下層		福島第一 敷地沖合15km 上層		福島第一 敷地沖合15km 下層		②炉規則告示濃度限度 (Bq/L) (別表第2第六欄 周辺監視区域外の 水中の濃度限度)
	①試料濃度 (Bq/L)	倍率 (①/②)	①試料濃度 (Bq/L)	倍率 (①/②)	①試料濃度 (Bq/L)	倍率 (①/②)	①試料濃度 (Bq/L)	倍率 (①/②)	①試料濃度 (Bq/L)	倍率 (①/②)	①試料濃度 (Bq/L)	倍率 (①/②)	
試験採取日時	平成24年1月13日 9時45分		平成24年1月13日 9時45分		対象外		対象外		対象外		対象外		
検出核種 (半減期)													
I-131 (約8日)	ND	-	ND	-	-	-	-	-	-	-	-	-	40
Cs-134 (約2年)	ND	-	ND	-	-	-	-	-	-	-	-	-	60
Cs-137 (約30年)	ND	-	ND	-	-	-	-	-	-	-	-	-	90

採取場所	福島第二 敷地沖合15km 上層		福島第二 敷地沖合15km 下層		岩浜海岸沖合15km 上層		岩浜海岸沖合15km 下層		広野町沖合15km 上層		広野町沖合15km 下層		②炉規則告示濃度限度 (Bq/L) (別表第2第六欄 周辺監視区域外の 水中の濃度限度)
	①試料濃度 (Bq/L)	倍率 (①/②)	①試料濃度 (Bq/L)	倍率 (①/②)	①試料濃度 (Bq/L)	倍率 (①/②)	①試料濃度 (Bq/L)	倍率 (①/②)	①試料濃度 (Bq/L)	倍率 (①/②)	①試料濃度 (Bq/L)	倍率 (①/②)	
試験採取日時	対象外		対象外		平成24年1月13日 10時20分		平成24年1月13日 10時20分		平成24年1月13日 9時35分		平成24年1月13日 9時35分		
検出核種 (半減期)													
I-131 (約8日)	-	-	-	-	ND	-	ND	-	ND	-	ND	-	40
Cs-134 (約2年)	-	-	-	-	ND	-	ND	-	ND	-	ND	-	60
Cs-137 (約30年)	-	-	-	-	ND	-	ND	-	ND	-	ND	-	90

※ 炉規則告示濃度は、「Bq/cm³」の表記を「Bq/L」に換算した値

※ その他の核種については評価中。

※ 二種類以上の核種がある場合は、それぞれの濃度限度に対する倍率の総和を1と比較する。

※ 本分析における放射能濃度の検出限界値 (I-131が約0.74Bq/L、Cs-134が約0.31Bq/L、Cs-137が約1.0Bq/L) を下回る場合は、「ND」と記載。ただし、検出限界値は検出器や試料性状により異なるため、この値以下でも検出される場合もある。

10/9

海水核種分析結果<沖合 2/3>

参考値

(データ集約: 1/15)

採取場所	原町区沖合3km 上層		原町区沖合3km 下層		小高区沖合3km 上層		小高区沖合3km 下層		岩沢海岸沖合3km 上層		岩沢海岸沖合3km 下層		②法規則告示濃度限度 (Bq/L) (別表第2第六欄 周辺監視区域外の 水中の濃度限度)
	①試料濃度 (Bq/L)	倍率 (①/②)	①試料濃度 (Bq/L)	倍率 (①/②)	①試料濃度 (Bq/L)	倍率 (①/②)	①試料濃度 (Bq/L)	倍率 (①/②)	①試料濃度 (Bq/L)	倍率 (①/②)	①試料濃度 (Bq/L)	倍率 (①/②)	
試験採取日時時刻	平成24年1月13日 10時30分		平成24年1月13日 10時30分		平成24年1月13日 10時40分		平成24年1月13日 10時40分		平成24年1月13日 11時20分		平成24年1月13日 11時20分		
検出核種 (半減期)													
I-131 (約8日)	ND	-	ND	-	ND	-	ND	-	ND	-	ND	-	40
Cs-134 (約2年)	ND	-	ND	-	ND	-	ND	-	ND	-	ND	-	60
Cs-137 (約30年)	ND	-	ND	-	ND	-	ND	-	ND	-	ND	-	90

採取場所	小高区沖合8km 上層		小高区沖合8km 下層		岩沢海岸沖合8km 上層		岩沢海岸沖合8km 下層		/		/		②法規則告示濃度限度 (Bq/L) (別表第2第六欄 周辺監視区域外の 水中の濃度限度)
	①試料濃度 (Bq/L)	倍率 (①/②)	①試料濃度 (Bq/L)	倍率 (①/②)	①試料濃度 (Bq/L)	倍率 (①/②)	①試料濃度 (Bq/L)	倍率 (①/②)	①試料濃度 (Bq/L)	倍率 (①/②)	①試料濃度 (Bq/L)	倍率 (①/②)	
試験採取日時時刻	平成24年1月13日 10時40分		平成24年1月13日 10時40分		平成24年1月13日 10時55分		平成24年1月13日 10時55分		/		/		
検出核種 (半減期)													
I-131 (約8日)	ND	-	ND	-	ND	-	ND	-	/	/	/	/	40
Cs-134 (約2年)	ND	-	ND	-	ND	-	ND	-	/	/	/	/	60
Cs-137 (約30年)	ND	-	ND	-	ND	-	ND	-	/	/	/	/	90

※ 法規則告示濃度は、「Bq/cm³」の表記を「Bq/L」に換算した値

※ その他の核種については評価中。

※ 二種類以上の核種がある場合は、それぞれの濃度限度に対する倍率の総和を1と比較する。

※ 本分析における放射能濃度の検出限界値 (I-131が約0.68Bq/L、Cs-134が約0.81Bq/L、Cs-137が約1.1Bq/L) を下回る場合は、「ND」と記載。ただし、検出限界値は検出器や試料性状により異なるため、この値以下でも検出される場合もある。

11/16

海水核種分析結果<沖合 3/3>

参考値

(データ集約: 1/15)

採取場所	いわき市北部沖合3km 上層		いわき市北部沖合3km 下層		夏井川沖合3km 上層		夏井川沖合3km 下層		小名浜港沖合3km 上層		小名浜港沖合3km 下層		②炉規則告示濃度限度 (Bq/L) (別表第2第六欄 周辺監視区域外の 水中の濃度限度)
	対象外		対象外		対象外		対象外		平成24年1月13日 6時25分		平成24年1月13日 6時25分		
試料採取日時	対象外		対象外		対象外		対象外		平成24年1月13日 6時25分		平成24年1月13日 6時25分		②炉規則告示濃度限度 (Bq/L) (別表第2第六欄 周辺監視区域外の 水中の濃度限度)
検出核種 (半減期)	①試料濃度 (Bq/L)	倍率 (①/②)	①試料濃度 (Bq/L)	倍率 (①/②)	①試料濃度 (Bq/L)	倍率 (①/②)	①試料濃度 (Bq/L)	倍率 (①/②)	①試料濃度 (Bq/L)	倍率 (①/②)	①試料濃度 (Bq/L)	倍率 (①/②)	
I-131 (約8日)	-	-	-	-	-	-	-	-	ND	-	ND	-	40
Cs-134 (約2年)	-	-	-	-	-	-	-	-	ND	-	ND	-	60
Cs-137 (約30年)	-	-	-	-	-	-	-	-	ND	-	ND	-	80

採取場所	江名沖合3km 上層		江名沖合3km 下層		沼の内沖合3km 上層		沼の内沖合3km 下層		壺間沖合3km 上層		壺間沖合3km 下層		②炉規則告示濃度限度 (Bq/L) (別表第2第六欄 周辺監視区域外の 水中の濃度限度)
	平成24年1月13日 7時30分		平成24年1月13日 7時30分		対象外		対象外		対象外		対象外		
試料採取日時	平成24年1月13日 7時30分		平成24年1月13日 7時30分		対象外		対象外		対象外		対象外		②炉規則告示濃度限度 (Bq/L) (別表第2第六欄 周辺監視区域外の 水中の濃度限度)
検出核種 (半減期)	①試料濃度 (Bq/L)	倍率 (①/②)	①試料濃度 (Bq/L)	倍率 (①/②)	①試料濃度 (Bq/L)	倍率 (①/②)	①試料濃度 (Bq/L)	倍率 (①/②)	①試料濃度 (Bq/L)	倍率 (①/②)	①試料濃度 (Bq/L)	倍率 (①/②)	
I-131 (約8日)	ND	-	ND	-	-	-	-	-	-	-	-	-	40
Cs-134 (約2年)	ND	-	ND	-	-	-	-	-	-	-	-	-	60
Cs-137 (約30年)	ND	-	ND	-	-	-	-	-	-	-	-	-	80

※ 炉規則告示濃度は、「Bq/m³」の表記を「Bq/L」に換算した値

※ その他の核種については詳細中。

※ 二種類以上の核種がある場合は、それぞれの濃度限度に対する倍率の総和を1と比較する。

※ 本分析における放射性濃度の検出限界値 (I-131が約0.67Bq/L、Cs-134が約0.93Bq/L、Cs-137が約1.1Bq/L) を下回る場合は、「ND」と記載。ただし、検出限界値は検出器や試料性状により異なるため、この値以下でも検出される場合もある。

12/16

福島第一 物揚場前、1～4号機スクリーン、1～4号機取水口内 海水核種分析結果<1/2>

(データ集約: 1/15)

採取場所	福島第一 物揚場前海水		福島第一 1～4号機取水口内北側海水		福島第一 1号機スクリーン海水 (シルトフェンス外側)		福島第一 1号機スクリーン海水 (シルトフェンス内側)		福島第一 2号機スクリーン海水 (シルトフェンス外側)		福島第一 2号機スクリーン海水 (シルトフェンス内側)		②所規則告示濃度限度 (Bq/L) (別表第2項六欄周辺監視区域外の水中の濃度限度)
	試料採取日時	平成24年1月14日 7時01分	平成24年1月14日 7時05分	平成24年1月14日 7時10分	平成24年1月14日 7時10分	平成24年1月14日 7時16分	平成24年1月14日 7時16分						
検出核種 (半減期)	①試料濃度 (Bq/L)	倍率 (①/②)	①試料濃度 (Bq/L)	倍率 (①/②)	①試料濃度 (Bq/L)	倍率 (①/②)	①試料濃度 (Bq/L)	倍率 (①/②)	①試料濃度 (Bq/L)	倍率 (①/②)	①試料濃度 (Bq/L)	倍率 (①/②)	
I-131 (約8日)	ND	-	ND	-	ND	-	ND	-	ND	-	ND	-	40
Cs-134 (約2年)	32	0.53	62	1.0	74	1.2	62	1.4	99	1.7	120	2.0	60
Cs-137 (約30年)	33	0.37	60	0.67	91	1.0	110	1.2	130	1.4	160	2.0	60

※ 所規則告示濃度は、 1Bq/cm^3 の表記を「Bq/L」に換算した値
 ※ その他の核種については検出中。
 ※ 二種類以上の核種がある場合は、それぞれの濃度限度に対する倍率の総和を1と比較する。
 ※ 本分析における放射能濃度の検出限界値 (I-131が約16Bq/L) を下回る場合は、「ND」と記載。
 ※ ただし、検出限界値は検出器や試料性状により異なるため、この値以下でも検出される場合もある。

12/15

福島第一 物揚場前、1~4号機スクリーン、1~4号機取水口内 海水核種分析結果<2/2>

(データ集約: 1/16)

採取場所	福島第一 3号機スクリーン海水 (シルトフェンス外側)		福島第一 3号機スクリーン海水 (シルトフェンス内側)		福島第一 4号機スクリーン海水 (シルトフェンス外側)		福島第一 4号機スクリーン海水 (シルトフェンス内側)		福島第一【~4号機 取水口内面側海水				②伊原町告示 濃度限度 (Bq/L) (別表第2第六欄 周辺監視区域外の 水中の濃度限度)	
	試料採取日時刻	平成24年1月14日 7時21分		平成24年1月14日 7時25分		平成24年1月14日 7時21分		平成24年1月14日 7時25分		平成24年1月14日 7時29分				
検出核種 (半減期)	①試料濃度 (Bq/L)	倍率 (①/②)	①試料濃度 (Bq/L)	倍率 (①/②)	①試料濃度 (Bq/L)	倍率 (①/②)	①試料濃度 (Bq/L)	倍率 (①/②)	①試料濃度 (Bq/L)	倍率 (①/②)	①試料濃度 (Bq/L)	倍率 (①/②)		
I-131 (約8日)	ND	-	ND	-	ND	-	ND	-	ND	-	ND	-	40	
Cs-134 (約2年)	87	1.5	180	3.0	160	2.5	130	2.2	710	1.8	ND	-	60	
Cs-137 (約30年)	120	1.3	250	2.8	140	1.6	200	2.2	150	1.7	ND	-	90	

伊原町告示濃度は、「Bq/cm³」の表記を「Bq/L」に換算した値
 その他の核種については評価中。
 二種類以上の核種がある場合は、それぞれの濃度限度に対する倍率の総和を1と比較する。
 本分析における放射能濃度の検出限界値 (I-131が約16Bq/L) を下回る場合は、「ND」と記載。
 ただし、検出限界値は検出器や試料性状により異なるため、この値以下でも検出される場合もある。

91/16
7/1

海底土核種分析結果

参考値

(データ集約: 1/15)

採取場所	小高区沖合 8km	江名沖合 3km	小名浜港沖合 3km	沼の内沖合 5km	
試料採取日 時刻	平成24年1月13日 8時40分	平成24年1月13日 14時40分	平成24年1月13日 15時10分	平成24年1月13日 14時00分	
検出核種 (半減期)	試料濃度 (Bq/kg・湿土)				
I-131 (約8日)	ND	ND	ND	ND	
Cs-134 (約2年)	17	100	180	520	
Cs-137 (約30年)	27	140	210	660	

※ その他の核種については評価中。

※ 本分析における放射能濃度の検出限界値 (I-131が約0.4Bq/kg・湿土) を下回る場合は、「ND」と記載。
ただし、検出限界値は検出器や試料性状により異なるため、この値以下でも検出される場合もある。

15/16

集中廃棄物処理施設周辺 サブドレン水様体分析結果

平成24年1月15日

I-131 (Bq/cm³)

測定場所	移送後																				
	12/25	12/26	12/27	12/28	12/29	12/30	12/31	1/1	1/2	1/3	1/4	1/5	1/6	1/7	1/8	1/9	1/10	1/11	1/12	1/13	1/14
①	ND	ND	ND	ND	ND	ND	ND	ND	ND	ND	ND	ND	ND	ND	ND	ND	ND	ND	ND	ND	ND
②	ND	ND	ND	ND	ND	ND	ND	ND	ND	ND	ND	ND	ND	ND	ND	ND	ND	ND	ND	ND	ND
③	ND	ND	ND	ND	ND	ND	ND	ND	ND	ND	ND	ND	ND	ND	ND	ND	ND	ND	ND	ND	ND
④	ND	ND	ND	ND	ND	ND	ND	ND	ND	ND	ND	ND	ND	ND	ND	ND	ND	ND	ND	ND	ND
⑤	ND	ND	ND	ND	ND	ND	ND	ND	ND	ND	ND	ND	ND	ND	ND	ND	ND	ND	ND	ND	ND
⑥	ND	ND	ND	ND	ND	ND	ND	ND	ND	ND	ND	ND	ND	ND	ND	ND	ND	ND	ND	ND	ND
⑦	ND	ND	ND	ND	ND	ND	ND	ND	ND	ND	ND	ND	ND	ND	ND	ND	ND	ND	ND	ND	ND
⑧	ND	ND	ND	ND	ND	ND	ND	ND	ND	ND	ND	ND	ND	ND	ND	ND	ND	ND	ND	ND	ND
⑨	ND	ND	ND	ND	ND	ND	ND	ND	ND	ND	ND	ND	ND	ND	ND	ND	ND	ND	ND	ND	ND

Cs-134 (Bq/cm³)

測定場所	移送後																				
	12/25	12/26	12/27	12/28	12/29	12/30	12/31	1/1	1/2	1/3	1/4	1/5	1/6	1/7	1/8	1/9	1/10	1/11	1/12	1/13	1/14
①	ND	ND	ND	ND	ND	ND	0.022	ND	ND	ND	ND	ND	ND	ND	ND	ND	ND	ND	ND	ND	ND
②	ND	ND	ND	ND	ND	ND	ND	ND	ND	ND	ND	ND	ND	ND	ND	ND	ND	ND	ND	ND	ND
③	ND	ND	ND	ND	ND	ND	ND	ND	ND	ND	ND	ND	ND	ND	ND	ND	ND	ND	ND	ND	ND
④	ND	ND	ND	ND	ND	ND	ND	ND	ND	ND	ND	ND	ND	ND	ND	ND	ND	ND	ND	ND	ND
⑤	0.034	ND	0.037	ND	0.032	ND	ND	ND	ND	ND	ND	ND	ND	ND	ND	ND	ND	ND	ND	ND	ND
⑥	ND	ND	ND	ND	ND	ND	ND	ND	ND	ND	ND	ND	ND	ND	ND	ND	0.021	ND	ND	ND	ND
⑦	0.16	0.11	0.076	0.19	0.062	0.072	0.083	0.17	0.11	0.091	0.089	0.065	0.077	0.096	0.06	0.15	0.12	0.11	0.063	0.089	0.16
⑧	ND	ND	ND	ND	0.033	ND	ND	ND	0.025	ND	ND	ND	ND	ND	ND	ND	ND	ND	ND	0.024	ND
⑨	ND	ND	ND	ND	ND	ND	ND	ND	ND	ND	ND	ND	ND	ND	ND	ND	ND	ND	ND	ND	ND

Pb-210 (Bq/cm³)

測定場所	移送後																				
	12/25	12/26	12/27	12/28	12/29	12/30	12/31	1/1	1/2	1/3	1/4	1/5	1/6	1/7	1/8	1/9	1/10	1/11	1/12	1/13	1/14
①	ND	ND	ND	ND	ND	ND	0.039	ND	ND	ND	ND	ND	ND	ND	ND	ND	ND	ND	ND	ND	ND
②	ND	ND	ND	ND	ND	ND	ND	ND	ND	ND	ND	ND	ND	ND	ND	ND	ND	ND	ND	ND	ND
③	ND	ND	ND	ND	ND	ND	ND	ND	ND	ND	ND	ND	ND	ND	ND	ND	ND	ND	ND	ND	ND
④	ND	ND	ND	ND	ND	ND	ND	ND	ND	ND	ND	ND	ND	ND	ND	ND	ND	ND	ND	ND	ND
⑤	ND	0.032	ND	0.026	0.038	0.028	ND	ND	0.028	ND	ND	ND	ND	ND	ND	ND	ND	ND	ND	ND	ND
⑥	ND	ND	ND	ND	ND	ND	ND	ND	ND	ND	ND	ND	ND	ND	ND	ND	ND	ND	ND	ND	ND
⑦	0.2	0.16	0.091	0.24	0.087	0.072	0.21	0.2	0.13	0.11	0.12	0.097	0.13	0.13	0.13	0.13	0.16	0.13	0.083	0.11	0.2
⑧	0.033	0.027	0.039	0.025	0.046	0.036	ND	0.028	0.026	0.026	0.038	0.036	ND	ND	0.027	ND	ND	0.026	ND	0.032	0.024
⑨	ND	ND	ND	ND	ND	ND	ND	ND	ND	ND	ND	ND	ND	ND	ND	ND	ND	ND	ND	ND	ND

※①はサンプリング測定を実施していませんを示す。

※②は①が採取不可となったため、地下水流の上流側として測定し、翌1回程度の頻度で測定。(4/28~)

※③は地下水流の下流側であることから、追跡で測定。(5/28~)

※④を追加で測定。(5/30~)

※⑤を追加で測定。(6/2~)

※本分析における放射能濃度の検出限界値 (I-131が約0.02Bq/cm³、Cs-134が約0.02Bq/cm³、Pb-210が約0.03Bq/cm³)
 を下回る場合は、「ND」と記載。(1/14)

ただし、検出限界値は検出器や気象状況により異なるため、この値以下でも検出される場合もある。

- ＜測定箇所＞
- ①4号F/2号建屋南側
 - ②プロセス建屋西側
 - ③プロセス建屋南側
 - ④プロセス建屋南西
 - ⑤堆固体廃棄物沈着処理建屋南
 - ⑥サイト内/力建屋南西
 - ⑦格納作業建屋西側
 - ⑧堆固体廃棄物沈着処理建屋北
 - ⑨サイト内/力建屋南東

16/16

訂正

1/16

7:19

※ 4/16 モニタリング結果の傾向
データの③部に間違えがあったため訂正。

様式S-1 (1/2)

Rev1 平成24年1月16日

1/16 (1/3)

応急処置の概要 (原子炉施設)

発信時刻 7時2分

(第25条-146報)

経済産業大臣
福島県知事
大熊町長
双葉町長 殿

第25条報告

原子力災害対策特別措置法第25条第2項に基づき、応急措置の概要を以下のとおり報告します。

発信日時	平成24年 1月15日 10時13分	送信者	東京電力(株)福島第一原子力発電所 原子力防災管理者 高橋 毅 連絡先: 0240-30-9301
受信日時	平成 年 月 日 時 分	受信者	

1. 事故件名 : 非常用炉心冷却装置注水不能
(原災法政令第6条第4項第4号, 省令第21条第1項口)

2. 事故発生場所 : 福島第一原子力発電所

3. 事故発生日時 : 平成23年3月11日 16時36分

4. 発生事象と対応の概要

プラント状況(1月15日6時00分現在)及び、発電所敷地内におけるモニタリング結果(1月15日10時00分現在)並びに発電所周辺で採取した海水と空気中の放射性物質の核種分析結果(採取日1月14日)、海水核種分析結果(沖合)(採取日1月13日)、海底土核種分析結果(採取日1月13日)、サブドレンの核種分析結果(採取日1月14日)を報告します。

5. 緊急時対策本部その他の事項の概要

なし



(2/3)

正 4/16

福島第一原子力発電所 モニタリング結果

場所	日時	線量率 ($\mu\text{Sv/h}$)	中性子線量 率	天候	風向	風速 (m/s)
西門	2012/1/15 1:10	10.4	<0.01	晴れ	NNW	4.2
西門	2012/1/15 1:20	10.4	<0.01	晴れ	N	4.7
西門	2012/1/15 1:30	10.4	<0.01	晴れ	NNW	4.3
西門	2012/1/15 1:40	10.4	<0.01	晴れ	N	4.2
西門	2012/1/15 1:50	10.4	<0.01	晴れ	NNE	4.4
西門	2012/1/15 2:00	10.4	<0.01	晴れ	NNW	4.3
西門	2012/1/15 2:10	10.4	<0.01	晴れ	N	4.5
西門	2012/1/15 2:20	10.5	<0.01	晴れ	NW	4.4
西門	2012/1/15 2:30	10.4	<0.01	晴れ	N	4.1
西門	2012/1/15 2:40	10.4	<0.01	晴れ	N	4.3
西門	2012/1/15 2:50	10.4	<0.01	晴れ	NNE	4.9
西門	2012/1/15 3:00	10.4	<0.01	晴れ	NNE	4.5
西門	2012/1/15 3:10	10.4	<0.01	晴れ	N	4.7
西門	2012/1/15 3:20	10.4	<0.01	晴れ	NNE	4.7
西門	2012/1/15 3:30	10.4	<0.01	晴れ	NNE	4.6
西門	2012/1/15 3:40	10.4	<0.01	晴れ	NNE	4.8
西門	2012/1/15 3:50	10.4	<0.01	晴れ	NNE	4.5
西門	2012/1/15 4:00	10.4	<0.01	晴れ	NNE	4.7
西門	2012/1/15 4:10	10.4	<0.01	晴れ	NE	4.5
西門	2012/1/15 4:20	10.4	<0.01	晴れ	NE	4.6
西門	2012/1/15 4:30	10.4	<0.01	晴れ	NNW	4.6
西門	2012/1/15 4:40	10.4	<0.01	晴れ	N	4.8
西門	2012/1/15 4:50	10.4	<0.01	晴れ	N	4.6
西門	2012/1/15 5:00	10.4	<0.01	晴れ	N	5.0
西門	2012/1/15 5:10	10.4	<0.01	晴れ	N	5.1
西門	2012/1/15 5:20	10.5	<0.01	晴れ	N	4.8
西門	2012/1/15 5:30	10.4	<0.01	晴れ	N	5.5
西門	2012/1/15 5:40	10.5	<0.01	晴れ	NNE	4.9
西門	2012/1/15 5:50	10.4	<0.01	晴れ	NNE	5.2
西門	2012/1/15 6:00	10.4	<0.01	晴れ	NNW	4.9
西門	2012/1/15 6:10	10.4	<0.01	晴れ	N	5.1
西門	2012/1/15 6:20	10.4	<0.01	晴れ	NNW	4.7
西門	2012/1/15 6:30	10.5	<0.01	晴れ	N	4.6
西門	2012/1/15 6:40	10.4	<0.01	晴れ	N	4.3
西門	2012/1/15 6:50	10.4	<0.01	晴れ	NNE	4.7
西門	2012/1/15 7:00	10.4	<0.01	晴れ	NE	4.5
西門	2012/1/15 7:10	10.4	<0.01	晴れ	NE	4.6
西門	2012/1/15 7:20	10.4	<0.01	晴れ	ESE	4.7
西門	2012/1/15 7:30	10.4	<0.01	晴れ	N	4.6
西門	2012/1/15 7:40	10.5	<0.01	晴れ	N	4.8
西門	2012/1/15 7:50	10.4	<0.01	晴れ	N	4.6
西門	2012/1/15 8:00	10.4	<0.01	晴れ	NNE	4.7
西門	2012/1/15 8:10	10.4	<0.01	晴れ	N	4.8
西門	2012/1/15 8:20	10.4	<0.01	晴れ	SSW	1.9
西門	2012/1/15 8:30	10.4	<0.01	晴れ	SW	1.3
西門	2012/1/15 8:40	10.4	<0.01	晴れ	SSW	1.6
西門	2012/1/15 8:50	10.4	<0.01	晴れ	S	1.7
西門	2012/1/15 9:00	10.4	<0.01	晴れ	S	1.9
西門	2012/1/15 9:10	10.4	<0.01	晴れ	SSW	2.6
西門	2012/1/15 9:20	10.4	<0.01	晴れ	S	2.8
西門	2012/1/15 9:30	10.4	<0.01	晴れ	S	2.3
西門	2012/1/15 9:40	10.4	<0.01	晴れ	S	2.0
西門	2012/1/15 9:50	10.4	<0.01	晴れ	SSW	3.2
西門	2012/1/15 10:00	10.4	<0.01	晴れ	S	2.4

*

(3/3)

誤
4/16

福島第一原子力発電所 モニタリング結果

西門	2012/1/15 1:10	10.4	<0.01	晴れ	NNW	4.2
西門	2012/1/15 1:20	10.4	<0.01	晴れ	N	4.7
西門	2012/1/15 1:30	10.4	<0.01	晴れ	NNW	4.3
西門	2012/1/15 1:40	10.4	<0.01	晴れ	N	4.2
西門	2012/1/15 1:50	10.4	<0.01	晴れ	NNE	4.4
西門	2012/1/15 2:00	10.4	<0.01	晴れ	NNW	4.3
西門	2012/1/15 2:10	10.4	<0.01	晴れ	N	4.5
西門	2012/1/15 2:20	10.5	<0.01	晴れ	NW	4.4
西門	2012/1/15 2:30	10.4	<0.01	晴れ	N	4.1
西門	2012/1/15 2:40	10.4	<0.01	晴れ	N	4.3
西門	2012/1/15 2:50	10.4	<0.01	晴れ	NNE	4.9
西門	2012/1/15 3:00	10.4	<0.01	晴れ	NNE	4.5
西門	2012/1/15 3:10	10.4	<0.01	晴れ	N	4.7
西門	2012/1/15 3:20	10.4	<0.01	晴れ	NNE	4.7
西門	2012/1/15 3:30	10.4	<0.01	晴れ	NNE	4.6
西門	2012/1/15 3:40	10.4	<0.01	晴れ	NNE	4.8
西門	2012/1/15 3:50	10.4	<0.01	晴れ	NNE	4.5
西門	2012/1/15 4:00	10.4	<0.01	晴れ	NNE	4.7
西門	2012/1/15 4:10	10.4	<0.01	晴れ	NE	4.5
西門	2012/1/15 4:20	10.4	<0.01	晴れ	NE	4.6
西門	2012/1/15 4:30	10.4	<0.01	晴れ	NNW	4.6
西門	2012/1/15 4:40	10.4	<0.01	晴れ	N	4.8
西門	2012/1/15 4:50	10.4	<0.01	晴れ	N	4.6
西門	2012/1/15 5:00	10.4	<0.01	晴れ	N	5.0
西門	2012/1/15 5:10	10.4	<0.01	晴れ	N	5.1
西門	2012/1/15 5:20	10.5	<0.01	晴れ	N	4.8
西門	2012/1/15 5:30	10.4	<0.01	晴れ	N	5.5
西門	2012/1/15 5:40	10.5	<0.01	晴れ	NNE	4.9
西門	2012/1/15 5:50	10.4	<0.01	晴れ	NNE	5.2
西門	2012/1/15 6:00	10.4	<0.01	晴れ	NNW	4.9
西門	2012/1/15 6:10	10.4	<0.01	晴れ	N	5.1
西門	2012/1/15 6:20	10.4	<0.01	晴れ	NNW	4.7
西門	2012/1/15 6:30	10.5	<0.01	晴れ	N	4.6
西門	2012/1/15 6:40	10.4	<0.01	晴れ	N	4.3
西門	2012/1/15 6:50	10.4	<0.01	晴れ	NNE	4.7
西門	2012/1/15 7:00	10.4	<0.01	晴れ	NE	4.5
西門	2012/1/15 7:10	10.4	<0.01	晴れ	NE	4.6
西門	2012/1/15 7:20	10.4	<0.01	晴れ	ESE	4.7
西門	2012/1/15 7:30	10.4	<0.01	晴れ	N	4.6
西門	2012/1/15 7:40	10.5	<0.01	晴れ	N	4.8
西門	2012/1/15 7:50	10.4	<0.01	晴れ	N	4.6
西門	2012/1/15 8:00	10.4	<0.01	晴れ	NNE	4.7
西門	2012/1/15 8:10	10.4	<0.01	晴れ	N	4.8
西門	2012/1/15 8:20	10.4	<0.01	晴れ	NNW	1.9
西門	2012/1/15 8:30	10.4	<0.01	晴れ	NNE	1.3
西門	2012/1/15 8:40	10.4	<0.01	晴れ	N	1.6
西門	2012/1/15 8:50	10.4	<0.01	晴れ	NNE	1.7
西門	2012/1/15 9:00	10.4	<0.01	晴れ	N	1.9
西門	2012/1/15 9:10	10.4	<0.01	晴れ	NE	2.6
西門	2012/1/15 9:20	10.4	<0.01	晴れ	NE	2.8
西門	2012/1/15 9:30	10.4	<0.01	晴れ	NNE	2.3
西門	2012/1/15 9:40	10.4	<0.01	晴れ	N	2.0
西門	2012/1/15 9:50	10.4	<0.01	晴れ	NE	3.2
西門	2012/1/15 10:00	10.4	<0.01	晴れ	NE	2.4

1/15 15:16

様式8-1(1/2)

応急処置の概要 (原子炉施設)

(第25条-147報)

経済産業大臣
福島県知事
大熊町長
双葉町長

殿

第25条報告

原子力災害対策特別措置法第25条第2項に基づき、応急措置の概要を以下のとおり報告します。

発信日時	平成24年 1月15日 15時7分	送信者	東京電力(株) 福島第一原子力発電所 原子力防災管理者 高橋 毅 連絡先: 0240-30-9301
受信日時	平成 年 月 日 時 分	受信者	

1. 事故件名 : 非常用炉心冷却装置注水不能

(原災法政令第6条第4項第4号, 省令第21条第1項ロ)

2. 事故発生場所 : 福島第一原子力発電所

3. 事故発生日時 : 平成23年3月11日 16時36分

4. 発生事象と対応の概要

2号機及び3号機のタービン建屋地下滞留水は集中廃棄物処理施設高温焼却炉建屋ならびに集中廃棄物処理施設プロセス建屋への移送を停止していましたが、本日2号機のタービン建屋地下滞留水は14時57分に、3号機のタービン建屋地下滞留水は14時48分に両建屋への移送を再開しました。

5. 緊急時対策本部その他の事項の概要

なし



1/15 16:24

様式8-1(1/2) 1/8

応急処置の概要 (原子炉施設)

(第25条-148報)

経済産業大臣
福島県知事
大熊町長
双葉町長 殿

第25条報告

原子力災害対策特別措置法第25条第2項に基づき、応急措置の概要を以下のとおり報告します。

発信日時	平成24年 1月15日 16時13分	送信者	東京電力(株) 福島第一原子力発電所 原子力防災管理者 高橋 毅 連絡先: 0240-30-9301
受信日時	平成 年 月 日 時 分	受信者	

1. 事故件名 : 非常用炉心冷却装置注水不能
(原災法政令第6条第4項第4号, 省令第21条第1項ロ)

2. 事故発生場所 : 福島第一原子力発電所

3. 事故発生日時 : 平成23年3月11日 16時36分

4. 発生事象と対応の概要

プラント状況(1月15日12時00分現在)、発電所敷地内におけるモニタリング結果(1月15日16時00分現在)を報告します。

5. 緊急時対策本部その他の事項の概要

なし



福島第一原子力発電所 プラント関連パラメータ (水位・圧力・温度などのデータ)

【留意事項】
各計測値については、計測点その場の状態を反映させて、通常の使用領域
条件を超えているものもあり、正しく測定されていない可能性のある計測器も存
在している。プラントの状況を把握するために、このような計測の不確かさも考
慮したうえで、複数の計測器から得られる情報を活用して全体の傾向に留意し
て総合的に判断している。

1月15日 12:00 現在

号機	1号機	2号機	3号機	4号機	5号機	6号機
原子炉注水状況	給水系及びCS系(炉内用)の注水注入中。 流量4.3m ³ /h (給水系) 流量1.7m ³ /h (CS系) (1/15 11:00 現在)	給水系及びCS系(炉内用)の注水注入中。 流量2.8m ³ /h (給水系) 流量7.0m ³ /h (CS系) (1/15 11:00 現在)	給水系及びCS系(炉内用)の注水注入中。 流量2.0m ³ /h (給水系) 流量7.1m ³ /h (CS系) (1/15 11:00 現在)	※2 (全燃料取出中につき 監視対象外)	※2 (原子炉の除熱機能が維持されており、注水不要)	
原子炉水位	燃料層A: 7'024'-6 燃料層B: 1770 mm ※3 (1/15 11:00 現在)	燃料層A: 7'024'-11 ※3 燃料層B: 2121 mm ※3 (1/15 11:00 現在)	燃料層A: 2130 mm ※3 燃料層B: 2225 mm ※3 (1/15 11:00 現在)		停止域 2508mm (1/15 12:00 現在)	停止域 2069mm (1/15 12:00 現在)
原子炉圧力	A系: 0.005 MPa g B系: MPa g (1/15 11:00 現在)	A系: 0.004 MPa g B系: MPa g (1/15 11:00 現在)	A系: 7'024'-11 (A)※3 B系: 7'024'-11 (C)※3 (1/15 11:00 現在)		0.013 MPa g (1/15 12:00 現在)	0.018 MPa g (1/15 12:00 現在)
原子炉水温度	(系統流量がないため取不可)				33.1 °C (1/15 12:00 現在)	28.4 °C (1/15 12:00 現在)
原子炉圧力容器 まわり温度	給水/下 温度: 24.9 °C 圧力容器下部温度: 25.2 °C (1/15 11:00 現在)	給水/下 温度: 47.4 °C 圧力容器下部温度: 48.2 °C (1/15 11:00 現在)	給水/下 温度: 44.7 °C 圧力容器下部温度: 53.9 °C (1/15 11:00 現在)		※2 (原子炉水温度にて監視中)	
D/W・S/C 圧力	D/W/D: 1060 MPa abs ※3 S/C: 0.136 MPa abs (1/15 11:00 現在)	D/W/D: 109 MPa abs ※1 S/C: 7'024'-11 ※1 (1/15 11:00 現在)	D/W/D: 1016 MPa abs S/C: 7'024'-11 (1/15 11:00 現在)			
D/W 雰囲気温度	RPVカバーシール: 27.0 °C HVH戻り: 27.6 °C (1/15 11:00 現在)	RPVカバーシール: 50.3 °C ※3 HVH戻り: 49.2 °C ※3 (1/15 11:00 現在)	RPVカバーシール: 59.7 °C ※3 HVH戻り: 45.1 °C ※3 (1/15 11:00 現在)			
CAMS 放射線 モニタ	D/W(A): 1.00E-02 Sv/h ※1 B: 6.89E+00 Sv/h ※1 S/C(A): 6.50E-01 Sv/h B: 5.70E-01 Sv/h (1/15 11:00 現在)	D/W(A): 5.73E+00 Sv/h ※1 B: 2.52E+00 Sv/h ※1 S/C(A): 5.00E-02 Sv/h B: 1.35E+00 Sv/h ※1 (1/15 11:00 現在)	D/W(A): 3.01E+00 Sv/h ※3 B: 1.98E+00 Sv/h S/C(A): 2.41E-01 Sv/h B: 2.31E-01 Sv/h (1/15 11:00 現在)		※2 (原子炉の除熱機能が維持されているため監視 対象外)	
S/C 温度	A系: 38.3 °C B系: 38.2 °C (1/15 11:00 現在)	A系: 29.8 °C B系: 39.7 °C (1/15 11:00 現在)	A系: 32.2 °C B系: 32.2 °C (1/15 11:00 現在)			
PCV 水素濃度	0.09 vol% (1/15 11:00 現在)	0.10 vol% (1/15 11:00 現在)	-			
D/W 設計圧力	0.384 MPa g (0.485 MPa abs)	0.384 MPa g (0.485 MPa abs)	0.384 MPa g (0.485 MPa abs)			
D/W 最高使用圧力	0.427 MPa g (0.528 MPa abs)	0.427 MPa g (0.528 MPa abs)	0.427 MPa g (0.528 MPa abs)			
使用済燃料プール 温度	12.0 °C (1/15 11:00 現在)	12.5 °C (1/15 11:00 現在)	13.0 °C (1/15 11:00 現在)	21 °C (1/15 11:00 現在)	13.9 °C (1/15 12:00 現在)	13.5 °C (1/15 12:00 現在)
FPC スチーミング パイプ	2830 mm (1/15 11:00 現在)	4830 mm (1/15 11:00 現在)	3980 mm (1/15 11:00 現在)	2669 mm (1/15 11:00 現在)	※2	
電源	外部電源受信中 (P/C2C)		外部電源受信中 (P/C4D)		外部電源受信中	
その他情報				共用プール: 13 °C (1/15 9:50 現在)	5u: SHCモード (1/4 10:51~)	6u: SHCE-1 (1/12 12:06~)

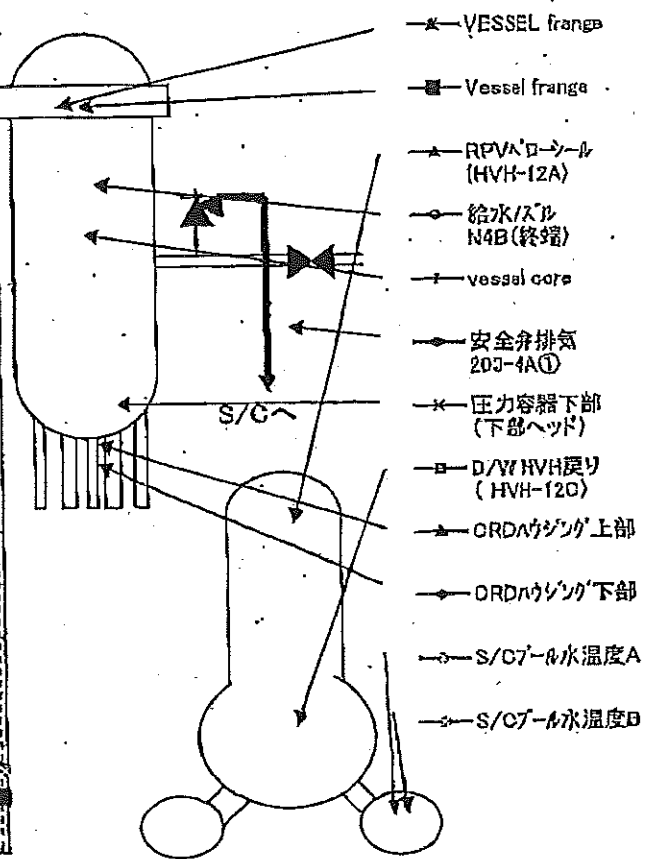
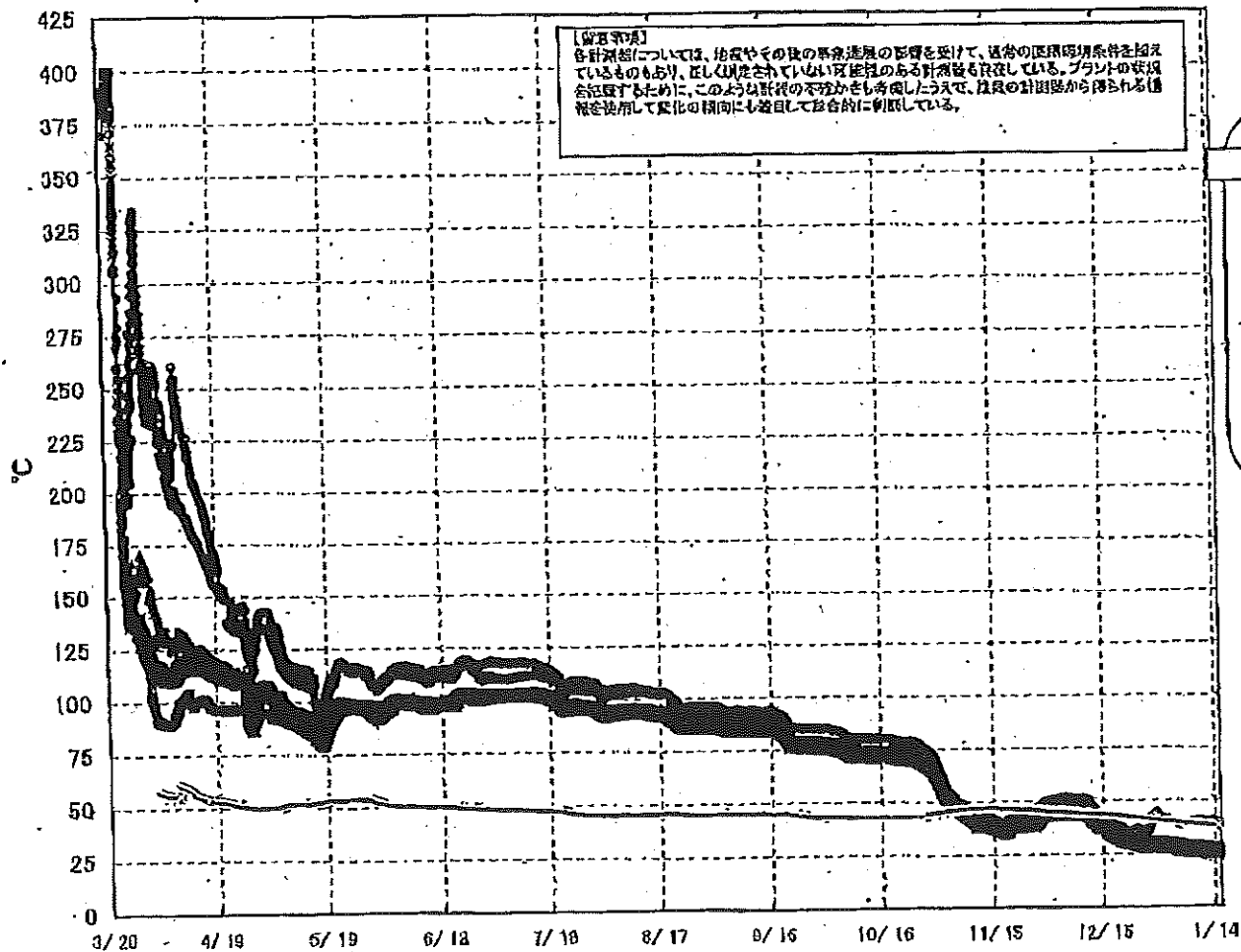
圧力換算式: ゲージ圧(MPa g) = 絶対圧(MPa abs) - 大気圧(標準大気圧0.1013 MPa)
絶対圧(MPa abs) = ゲージ圧(MPa g) + 大気圧(標準大気圧0.1013 MPa)

※1: 計器不良
※2: テーブル採取時除外
※3: 吹流状態を維持時除外

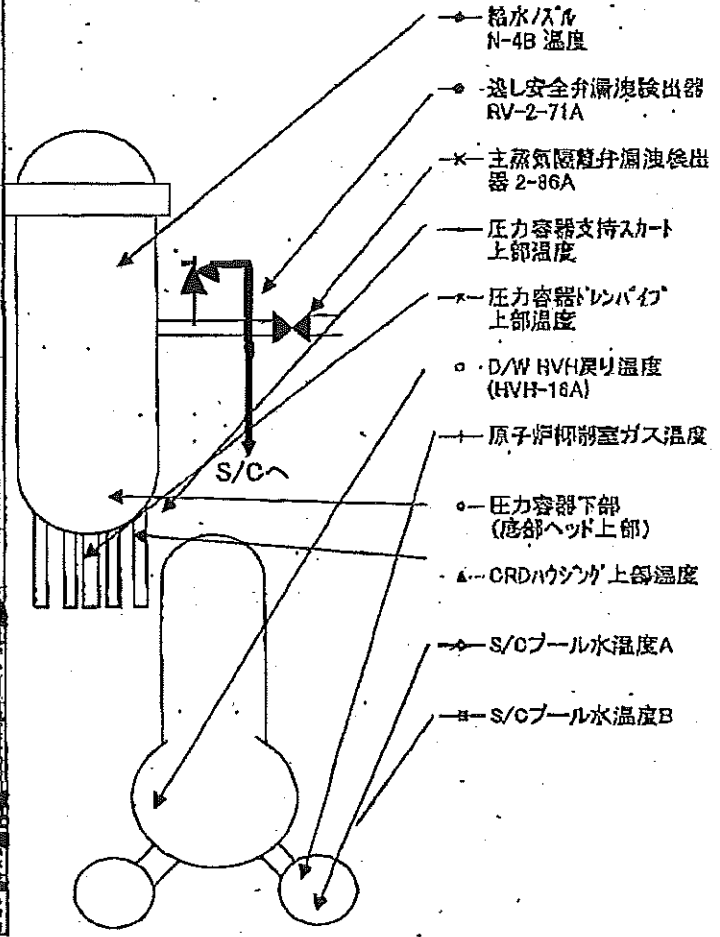
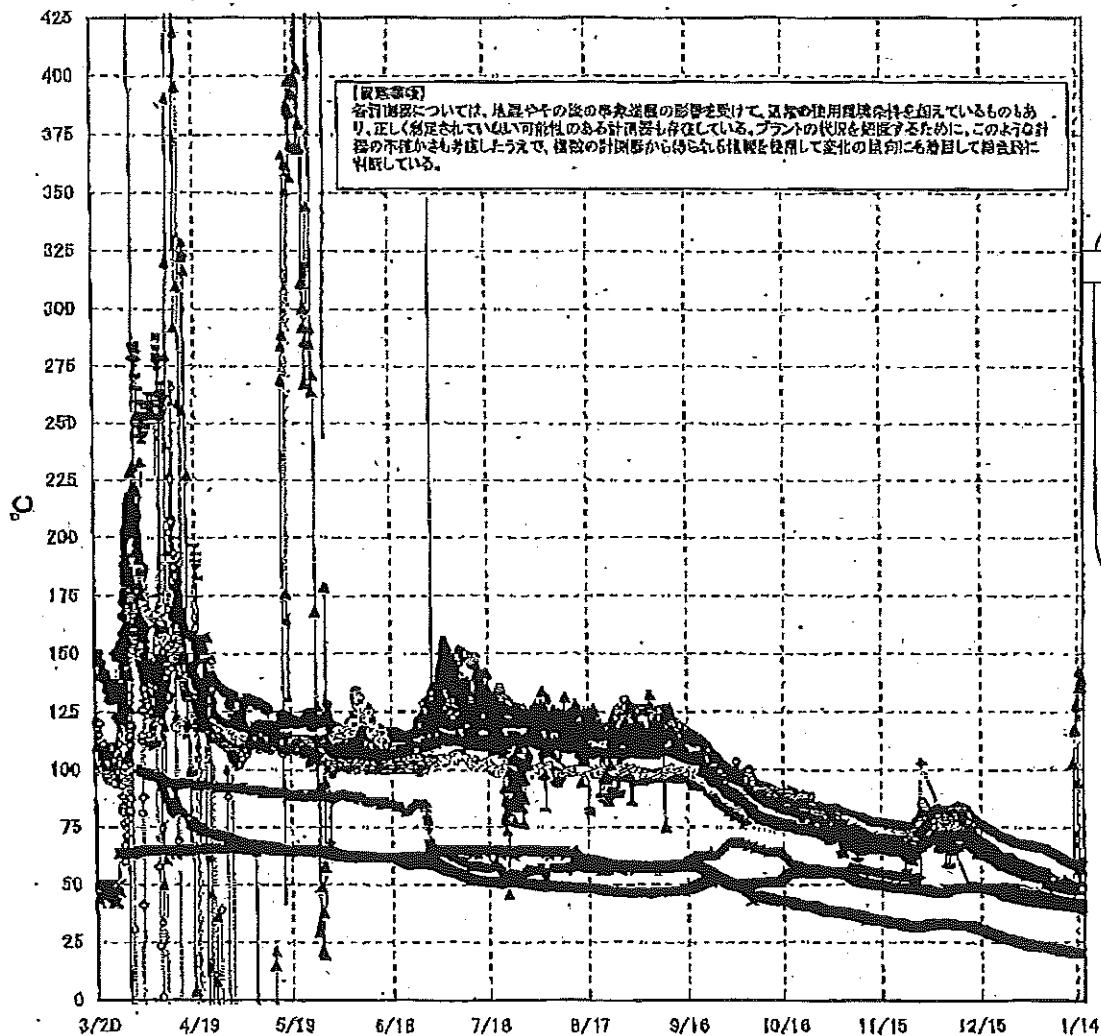
NO. 2109 . P. 7
米水電川(株) 原子力発電 福島第一
1/15 10時10分

2/8

福島第一原子力発電所 1号機 温度に関するパラメータ (代表点)

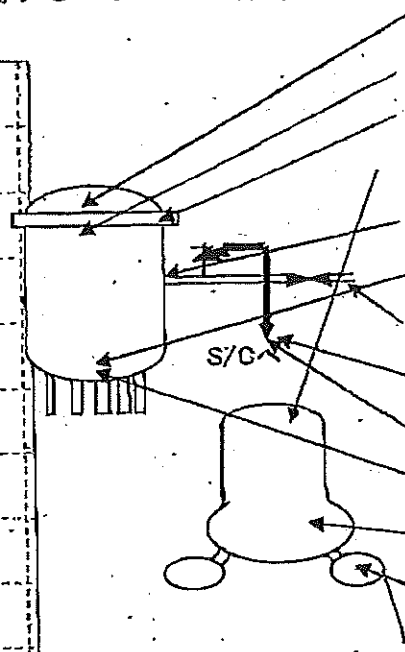
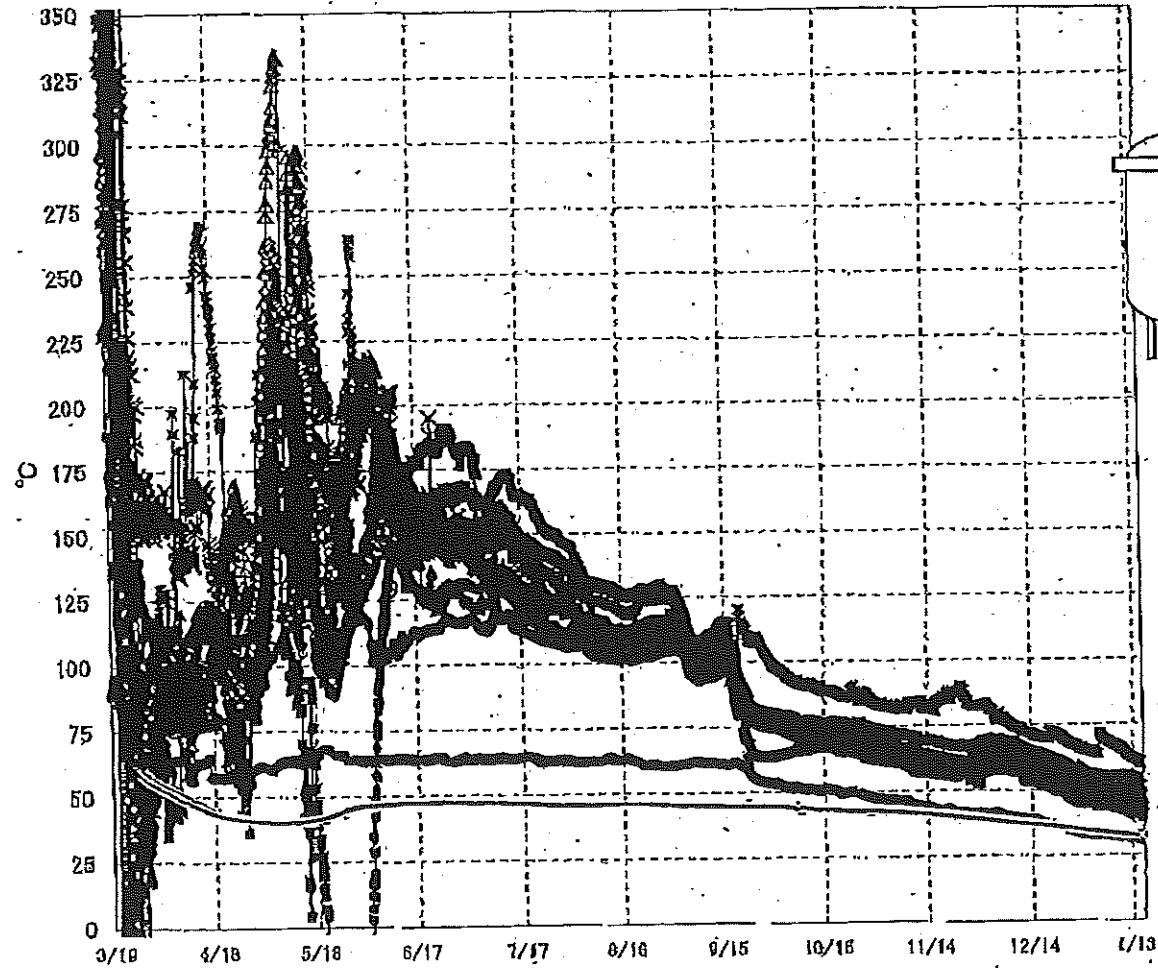


福島第一原子力発電所 2号機 温度に関するパラメータ(代表点)



8/10

福島第一原子力発電所 3号機 温度に関するパラメータ(代表点)



- RPV スターボイル温度
- × RPV 下部ヘッド温度
- ▲ RPV 上部ヘッド
- ▼ RPV 下部ヘッド
- 給水ノズル N4B 温度
- RPV 上部ヘッド
- ◆ 主蒸気隔離弁 2-6EA ノーズオフ温度
- 逃し安全弁 2-71D 漏洩
- 逃し安全弁 2-71F 漏洩
- ▲ 圧力容器下部(下部ヘッド)
- D/W HVM 戻り温度
- S/C7-A 水温度A
- S/C7-B 水温度B

【留意事項】
 各計測器については、地震やその後の事故進展の影響を受けて、通常の使用環境条件を超えているものもあり、正しく測定されていない可能性のある計測器も存在している。プラントの状況を把握するために、このような計器の不確かさも考慮したうえで、複数の計測器から得られる情報を使用して変化の傾向にも着目して総合的に判断している。

8/5

6/8

福島第一原子力発電所 モニタリング結果

場所	日時	線量率 ($\mu\text{Sv/h}$)	中性子線量 率	天候	風向	風速 (m/s)
西門	2012/1/15 9:00	10.4	<0.01	晴れ	N	1.9
西門	2012/1/15 9:10	10.4	<0.01	晴れ	NE	2.6
西門	2012/1/15 9:20	10.4	<0.01	晴れ	NE	2.8
西門	2012/1/15 9:30	10.4	<0.01	晴れ	NNE	2.3
西門	2012/1/15 9:40	10.4	<0.01	晴れ	N	2.0
西門	2012/1/15 9:50	10.4	<0.01	晴れ	NE	3.2
西門	2012/1/15 10:00	10.4	<0.01	晴れ	NE	2.4
西門	2012/1/15 10:10	10.4	<0.01	晴れ	N	2.2
西門	2012/1/15 10:20	10.4	<0.01	晴れ	N	2.9
西門	2012/1/15 10:30	10.6	<0.01	晴れ	NNE	2.8
西門	2012/1/15 10:40	10.4	<0.01	晴れ	NE	1.8
西門	2012/1/15 10:50	10.4	<0.01	晴れ	NNE	2.4
西門	2012/1/15 11:00	10.4	<0.01	晴れ	N	1.6
西門	2012/1/15 11:10	10.4	<0.01	晴れ	NE	2.9
西門	2012/1/15 11:20	10.4	<0.01	晴れ	N	2.9
西門	2012/1/15 11:30	10.4	<0.01	晴れ	NNE	3.3
西門	2012/1/15 11:40	10.4	<0.01	晴れ	NE	2.7
西門	2012/1/15 11:50	10.4	<0.01	晴れ	NNE	2.9
西門	2012/1/15 12:00	10.4	<0.01	晴れ	NNE	2.8
西門	2012/1/15 12:10	10.5	<0.01	晴れ	NNE	1.9
西門	2012/1/15 12:20	10.5	<0.01	晴れ	N	1.7
西門	2012/1/15 12:30	10.4	<0.01	晴れ	NNE	1.2
西門	2012/1/15 12:40	10.5	<0.01	晴れ	N	1.4
西門	2012/1/15 12:50	10.4	<0.01	晴れ	NE	1.7
西門	2012/1/15 13:00	10.4	<0.01	晴れ	NE	2.2
西門	2012/1/15 13:10	10.4	<0.01	晴れ	NNE	2.2
西門	2012/1/15 13:20	10.4	<0.01	晴れ	N	2.8
西門	2012/1/15 13:30	10.4	<0.01	晴れ	N	2.8
西門	2012/1/15 13:40	10.4	<0.01	晴れ	N	2.7
西門	2012/1/15 13:50	10.4	<0.01	晴れ	NW	3.4
西門	2012/1/15 14:00	10.4	<0.01	晴れ	NW	1.4
西門	2012/1/15 14:10	10.4	<0.01	曇り	N	2.5
西門	2012/1/15 14:20	10.4	<0.01	曇り	N	2.2
西門	2012/1/15 14:30	10.4	<0.01	曇り	NE	1.0
西門	2012/1/15 14:40	10.4	<0.01	曇り	N	1.9
西門	2012/1/15 14:50	10.4	<0.01	曇り	NNE	1.2
西門	2012/1/15 15:00	10.4	<0.01	曇り	N	0.8
西門	2012/1/15 15:10	10.4	<0.01	曇り	W	1.7
西門	2012/1/15 15:20	10.4	<0.01	曇り	N	1.5
西門	2012/1/15 15:30	10.5	<0.01	曇り	NW	2.7
西門	2012/1/16 15:40	10.4	<0.01	曇り	NW	1.4
西門	2012/1/15 15:50	10.4	<0.01	曇り	N	1.5
西門	2012/1/15 16:00	10.4	<0.01	曇り	NW	2.1

福島第一原子力発電所 モニタリングポスト空間線量率($\mu\text{Sv/h}$)

2/8

測定日時	MP-1	MP-2	MP-3	MP-4	MP-5	MP-6	MP-7	MP-8
2012/1/15 8:00	4	19	12	11	14	32	88	67
2012/1/15 8:10	4	19	12	11	14	32	88	67
2012/1/15 8:20	4	19	12	11	14	32	88	67
2012/1/15 8:30	4	19	12	11	14	32	88	67
2012/1/15 8:40	4	19	12	11	14	32	88	67
2012/1/15 8:50	4	19	12	11	14	32	88	67
2012/1/15 9:00	4	19	12	11	14	32	88	67
2012/1/15 9:10	4	19	12	11	14	32	88	67
2012/1/15 9:20	4	19	12	11	14	32	88	67
2012/1/15 9:30	4	19	12	11	14	32	88	67
2012/1/15 9:40	4	19	12	11	14	32	88	67
2012/1/15 9:50	4	19	12	11	14	32	88	67
2012/1/15 10:00	4	19	12	11	14	32	88	67
2012/1/15 10:10	4	19	12	11	14	32	88	67
2012/1/15 10:20	4	19	12	11	14	32	88	67
2012/1/15 10:30	4	19	12	11	14	32	88	67
2012/1/15 10:40	4	19	12	11	14	32	88	67
2012/1/15 10:50	4	19	12	11	14	32	88	67
2012/1/15 11:00	4	19	12	11	14	32	88	67
2012/1/15 11:10	4	19	12	11	14	32	88	67
2012/1/15 11:20	4	19	12	11	14	32	88	67
2012/1/15 11:30	4	19	12	11	14	32	88	67
2012/1/15 11:40	4	19	12	11	14	32	88	67
2012/1/15 11:50	4	19	12	11	14	32	88	67
2012/1/15 12:00	4	19	12	11	14	32	88	67
2012/1/15 12:10	4	19	12	11	14	32	88	67
2012/1/15 12:20	4	19	12	11	14	32	88	67
2012/1/15 12:30	4	19	12	11	14	32	88	67
2012/1/15 12:40	4	19	12	11	14	32	88	67
2012/1/15 12:50	4	19	12	11	14	32	88	67
2012/1/15 13:00	4	19	12	11	14	32	88	67
2012/1/15 13:10	4	19	12	11	14	32	88	67
2012/1/15 13:20	4	19	12	11	14	32	88	67
2012/1/15 13:30	4	19	12	11	14	32	88	67
2012/1/15 13:40	4	19	12	11	14	33	88	67
2012/1/15 13:50	4	19	12	11	14	33	88	68
2012/1/15 14:00	4	19	12	11	14	33	88	68
2012/1/15 14:10	4	19	12	11	14	33	88	68
2012/1/15 14:20	4	19	12	11	14	32	88	68
2012/1/15 14:30	4	19	12	11	14	32	88	67
2012/1/15 14:40	4	19	12	11	14	32	88	67
2012/1/15 14:50	4	19	12	11	14	33	88	67
2012/1/15 15:00	4	19	12	11	14	33	88	68
2012/1/15 15:10	4	19	12	11	14	33	88	68
2012/1/15 15:20	4	19	12	11	14	33	88	68
2012/1/15 15:30	4	19	12	11	14	32	88	68
2012/1/15 15:40	4	19	12	11	14	33	88	68
2012/1/15 15:50	4	19	12	11	14	32	88	68
2012/1/15 16:00	4	19	12	11	14	32	88	68

福島第一原子力発電所 モニタリング結果(可搬型MP)

8/8

日時	事務本館南側線量率 (mSv/h)	正門線量率(μ Sv/h)	西門線量率(μ Sv/h)
2012/1/15 9:00	0.284	28	11
2012/1/15 9:30	0.284	28	11
2012/1/15 10:00	0.283	28	11
2012/1/15 10:30	0.283	28	11
2012/1/15 11:00	0.280	28	11
2012/1/15 11:30	0.279	28	11
2012/1/15 12:00	0.278	28	11
2012/1/15 12:30	0.277	28	11
2012/1/15 13:00	0.277	28	11
2012/1/15 13:30	0.275	28	11
2012/1/15 14:00	0.276	28	11
2012/1/15 14:30	0.276	28	11
2012/1/15 15:00	0.274	28	11
2012/1/15 15:30	0.274	28	11
2012/1/15 16:00	0.272	28	11

1/16
7:19

訂正

* 6/8 モニタリング系結果の図向データ
の部に間違ちがいの存在を訂正、~~様式 1 (1/2)~~

Rel 1 平成24年 1月16日

応急処置の概要 (原子炉施設)

受信時刻 7時2分

(第25条-148報)

経済産業大臣
福島県知事
大熊町長
双葉町長 殿

第25条報告

原子力災害対策特別措置法第25条第2項に基づき、応急措置の概要を以下のとおり報告します。

発信日時	平成24年 1月15日 16時13分	送信者	東京電力(株) 福島第一原子力発電所 原子力防災管理者 高橋 毅 連絡先: 0240-30-9901
受信日時	平成 年 月 日 時 分	受信者	

1. 事故件名 : 非常用炉心冷却装置注水不能
(原災法政令第6条第4項第4号, 省令第21条第1項ロ)

2. 事故発生場所 : 福島第一原子力発電所

3. 事故発生日時 : 平成23年3月11日 16時36分

4. 発生事象と対応の概要

プラント状況 (1月15日12時00分現在)、発電所敷地内におけるモニタリング結果 (1月15日16時00分現在) を報告します。

5. 緊急時対策本部その他の事項の概要

なし

福島第一原子力発電所 モニタリング結果

(正) 6/8

場所	日時	線量率 ($\mu\text{Sv/h}$)	中性子線量 率	天候	風向	風速 (m/s)
西門	2012/1/15 9:00	10.4	<0.01	晴れ	S	1.9
西門	2012/1/15 9:10	10.4	<0.01	晴れ	SSW	2.0
西門	2012/1/15 9:20	10.4	<0.01	晴れ	S	2.8
西門	2012/1/15 9:30	10.4	<0.01	晴れ	S	2.3
西門	2012/1/15 9:40	10.4	<0.01	晴れ	S	2.0
西門	2012/1/15 9:50	10.4	<0.01	晴れ	SSW	3.2
西門	2012/1/15 10:00	10.4	<0.01	晴れ	S	2.4
西門	2012/1/15 10:10	10.4	<0.01	晴れ	S	2.2
西門	2012/1/15 10:20	10.4	<0.01	晴れ	SSW	2.9
西門	2012/1/15 10:30	10.5	<0.01	晴れ	SSW	2.8
西門	2012/1/15 10:40	10.4	<0.01	晴れ	S	1.8
西門	2012/1/15 10:50	10.4	<0.01	晴れ	S	2.4
西門	2012/1/15 11:00	10.4	<0.01	晴れ	SSW	1.6
西門	2012/1/15 11:10	10.4	<0.01	晴れ	S	2.9
西門	2012/1/15 11:20	10.4	<0.01	晴れ	SSE	2.9
西門	2012/1/15 11:30	10.4	<0.01	晴れ	SSE	3.3
西門	2012/1/15 11:40	10.4	<0.01	晴れ	SE	2.7
西門	2012/1/15 11:50	10.4	<0.01	晴れ	SE	2.9
西門	2012/1/15 12:00	10.4	<0.01	晴れ	SE	2.8
西門	2012/1/15 12:10	10.5	<0.01	晴れ	SE	1.9
西門	2012/1/15 12:20	10.5	<0.01	晴れ	SE	1.7
西門	2012/1/15 12:30	10.4	<0.01	晴れ	ESE	1.2
西門	2012/1/15 12:40	10.5	<0.01	晴れ	ESE	1.4
西門	2012/1/15 12:50	10.4	<0.01	晴れ	E	1.7
西門	2012/1/15 13:00	10.4	<0.01	晴れ	E	2.2
西門	2012/1/15 13:10	10.4	<0.01	晴れ	SE	2.2
西門	2012/1/15 13:20	10.4	<0.01	晴れ	SE	2.8
西門	2012/1/15 13:30	10.4	<0.01	晴れ	SSE	2.8
西門	2012/1/15 13:40	10.4	<0.01	晴れ	WSW	2.7
西門	2012/1/15 13:50	10.4	<0.01	晴れ	WNW	3.4
西門	2012/1/15 14:00	10.4	<0.01	晴れ	N	1.4
西門	2012/1/15 14:10	10.4	<0.01	曇り	ESE	2.5
西門	2012/1/15 14:20	10.4	<0.01	曇り	ENE	2.2
西門	2012/1/15 14:30	10.4	<0.01	曇り	E	1.0
西門	2012/1/15 14:40	10.4	<0.01	曇り	ENE	1.9
西門	2012/1/15 14:50	10.4	<0.01	曇り	ENE	1.2
西門	2012/1/15 15:00	10.4	<0.01	曇り	NNE	0.8
西門	2012/1/15 15:10	10.4	<0.01	曇り	NE	1.7
西門	2012/1/15 15:20	10.4	<0.01	曇り	NW	1.5
西門	2012/1/15 15:30	10.5	<0.01	曇り	W	2.7
西門	2012/1/15 15:40	10.4	<0.01	曇り	NNW	1.4
西門	2012/1/15 15:50	10.4	<0.01	曇り	NNW	1.5
西門	2012/1/15 16:00	10.4	<0.01	曇り	W	2.1

*

(3/3)

福島第一原子力発電所 モニタリング結果

①
6/8

場所	日時	線量率 ($\mu\text{Sv/h}$)	中性子線量 率	天候	風向	風速 (m/s)
西門	2012/1/15 9:00	10.4	<0.01	晴れ	N	1.9
西門	2012/1/15 9:10	10.4	<0.01	晴れ	NE	2.6
西門	2012/1/15 9:20	10.4	<0.01	晴れ	NE	2.8
西門	2012/1/15 9:30	10.4	<0.01	晴れ	NNE	2.3
西門	2012/1/15 9:40	10.4	<0.01	晴れ	N	2.0
西門	2012/1/15 9:50	10.4	<0.01	晴れ	NE	3.2
西門	2012/1/15 10:00	10.4	<0.01	晴れ	NE	2.4
西門	2012/1/15 10:10	10.4	<0.01	晴れ	N	2.2
西門	2012/1/15 10:20	10.4	<0.01	晴れ	N	2.9
西門	2012/1/15 10:30	10.5	<0.01	晴れ	NNE	2.8
西門	2012/1/15 10:40	10.4	<0.01	晴れ	NE	1.8
西門	2012/1/15 10:50	10.4	<0.01	晴れ	NNE	2.4
西門	2012/1/15 11:00	10.4	<0.01	晴れ	N	1.8
西門	2012/1/15 11:10	10.4	<0.01	晴れ	NE	2.9
西門	2012/1/15 11:20	10.4	<0.01	晴れ	N	2.9
西門	2012/1/15 11:30	10.4	<0.01	晴れ	NNE	3.3
西門	2012/1/15 11:40	10.4	<0.01	晴れ	NE	2.7
西門	2012/1/15 11:50	10.4	<0.01	晴れ	NNE	2.9
西門	2012/1/15 12:00	10.4	<0.01	晴れ	NNE	2.8
西門	2012/1/15 12:10	10.5	<0.01	晴れ	NNE	1.9
西門	2012/1/15 12:20	10.5	<0.01	晴れ	N	1.7
西門	2012/1/15 12:30	10.4	<0.01	晴れ	NNE	1.2
西門	2012/1/15 12:40	10.5	<0.01	晴れ	N	1.4
西門	2012/1/15 12:50	10.4	<0.01	晴れ	NE	1.7
西門	2012/1/15 13:00	10.4	<0.01	晴れ	NE	2.2
西門	2012/1/15 13:10	10.4	<0.01	晴れ	NNE	2.2
西門	2012/1/15 13:20	10.4	<0.01	晴れ	N	2.8
西門	2012/1/15 13:30	10.4	<0.01	晴れ	N	2.9
西門	2012/1/15 13:40	10.4	<0.01	晴れ	N	2.7
西門	2012/1/15 13:50	10.4	<0.01	晴れ	NW	3.4
西門	2012/1/15 14:00	10.4	<0.01	晴れ	NW	1.4
西門	2012/1/15 14:10	10.4	<0.01	曇り	N	2.5
西門	2012/1/15 14:20	10.4	<0.01	曇り	N	2.2
西門	2012/1/15 14:30	10.4	<0.01	曇り	NE	1.0
西門	2012/1/15 14:40	10.4	<0.01	曇り	N	1.9
西門	2012/1/15 14:50	10.4	<0.01	曇り	NNE	1.2
西門	2012/1/15 15:00	10.4	<0.01	曇り	N	0.8
西門	2012/1/15 15:10	10.4	<0.01	曇り	W	1.7
西門	2012/1/15 15:20	10.4	<0.01	曇り	N	1.5
西門	2012/1/15 15:30	10.5	<0.01	曇り	NW	2.7
西門	2012/1/15 15:40	10.4	<0.01	曇り	NW	1.4
西門	2012/1/15 15:50	10.4	<0.01	曇り	N	1.5
西門	2012/1/15 16:00	10.4	<0.01	曇り	NW	2.1

1/15 18:30

様式 3-1 (1/2)

応急処置の概要 (原子炉施設)

(第25条-149報)

経済産業大臣
福島県知事
大熊町長
双葉町長

殿

第25条報告

原子力災害対策特別措置法第25条第2項に基づき、応急措置の概要を以下のとおり報告します。

発信日時	平成24年 1月15日 18時20分	送信者	東京電力(株) 福島第一原子力発電所 原子力防災管理者 高橋 毅 連絡先: 0240-30-9301
受信日時	平成 年 月 日 時 分	受信者	

- 事故件名 : 非常用炉心冷却装置注水不能
(原災法政令第6条第4項第4号, 省令第21条第1項ロ)
- 事故発生場所 : 福島第一原子力発電所
- 事故発生日時 : 平成23年3月11日 16時36分
- 発生事象と対応の概要
水処理設備第二セシウム吸着装置(サリー)については、ろ過フィルターの洗浄を行うため、第二セシウム吸着装置(サリー)を1月16日9時00分頃から4時間程度停止する予定です。
- 緊急時対策本部その他の事項の概要
なし

1/15 18:30

様式 8-1 (1/2)

応急処置の概要 (原子炉施設)

(第25条-150報)

経済産業大臣
福島県知事
大熊町長
双葉町長

殿

第25条報告

原子力災害対策特別措置法第25条第2項に基づき、応急措置の概要を以下のとおり報告します。

発信日時	平成24年 1月15日 (8時 20分)	送信者	東京電力(株) 福島第一原子力発電所 原子力防災管理者 高橋 毅 連絡先: 0240-30-9301
受信日時	平成 年 月 日 時 分	受信者	

1. 事故件名 : 非常用炉心冷却装置注水不能

(原災法政令第6条第4項第4号, 省令第21条第1項ロ)

2. 事故発生場所 : 福島第一原子力発電所

3. 事故発生日時 : 平成23年3月11日 16時36分

4. 発生事象と対応の概要

遮水壁の設置に伴う、支障物撤去作業のため1~4号機取水路に停泊している起重機船の方向転換を行うため、1月16日13時頃から14時頃まで1時間程度、1~4号機取水路北側のシルトフェンスを開けます。

5. 緊急時対策本部その他の事項の概要

なし

