

1/7

10:52 (10)

様式8-1(1/2)

応急処置の概要 (原子炉施設)

(第25条-47報)

経済産業大臣
福島県知事
大熊町長
双葉町長 殿

第25条報告

原子力災害対策特別措置法第25条第2項に基づき、応急措置の概要を以下のとおり報告します。

発信日時	平成23年12月31日 10時19分	送信者	東京電力(株)福島第一原子力発電所 原子力防災管理者 高橋 毅 連絡先: 0240-30-9301
受信日時	平成 年 月 日 時 分	受信者	

1. 事故件名 : 非常用炉心冷却装置注水不能
(原災法政令第6条第4項第4号, 省令第21条第1項ロ)

2. 事故発生場所 : 福島第一原子力発電所

3. 事故発生日時 : 平成23年3月11日 16時36分

4. 発生事象と対応の概要

プラント状況(12月31日6時00分現在)及び、発電所敷地内におけるモニタリング結果(12月31日10時00分現在)並びに発電所周辺で採取した海水と空気中の放射性物質の核種分析結果(採取日12月29日、30日)、サブドレンの核種分析結果(採取日12月30日)を報告します。

また、第25条-43報でお知らせした、3号機タービン建屋地下滞留水の集中廃棄物処理施設高温焼却炉建屋ならびに集中廃棄物処理施設プロセス建屋への移送については、12月30日から移送を実施しておりましたが、本日9時58分に停止しました。

5. 緊急時対策本部その他の事項の概要

なし

福島第一原子力発電所 プラント関連パラメータ (水位・圧力・温度などのデータ)

12月31日 6:00 現在

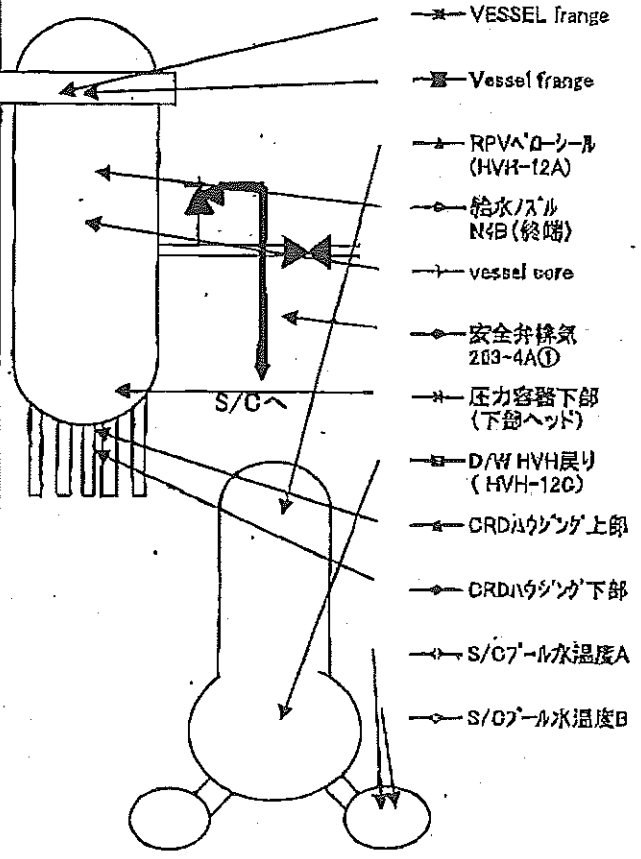
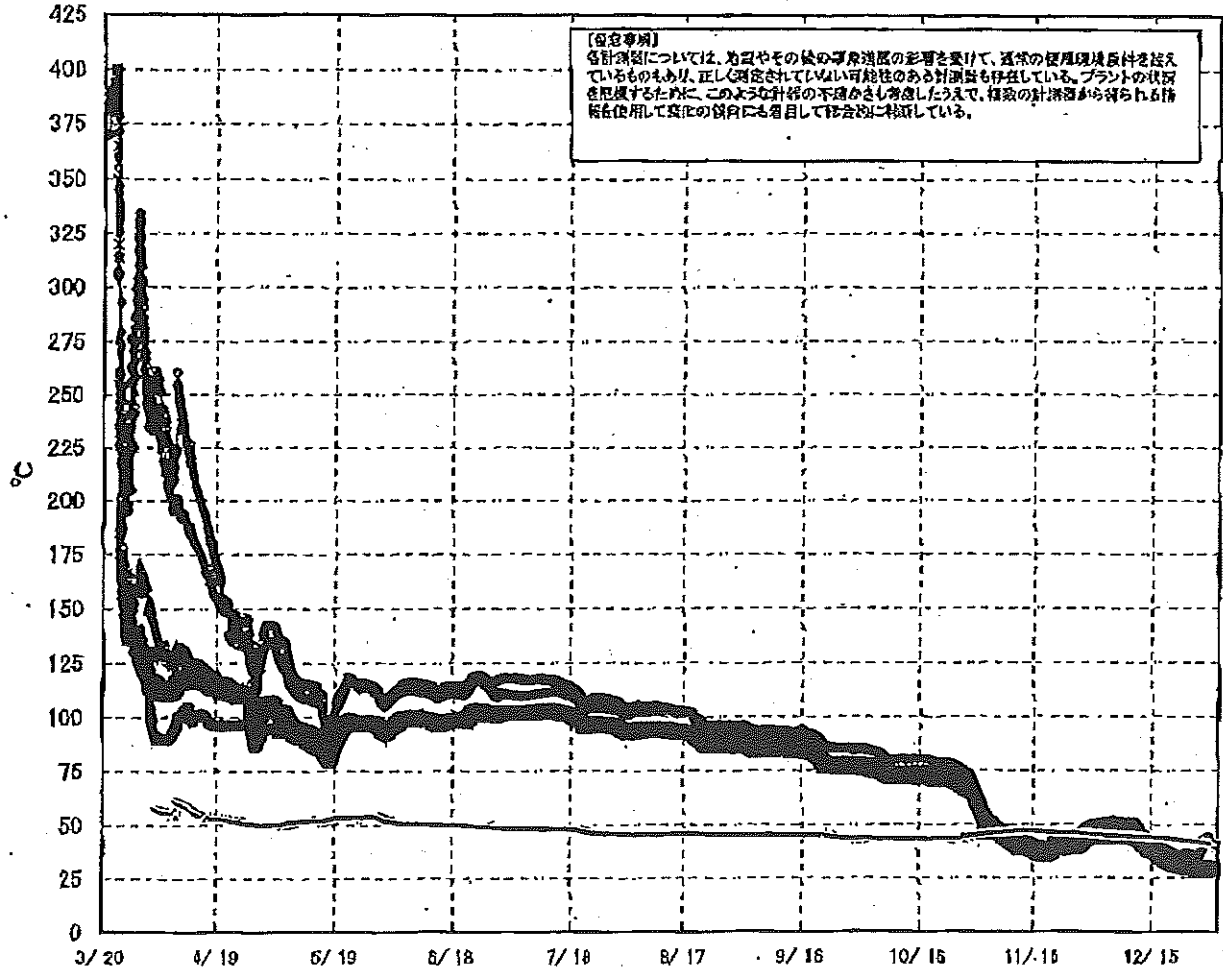
【留意事項】
 監視対象については、地震やその他の異常発生の影響を受けて、通常の使用環境条件を超えているものもあり、正しく検定されていない可能性があるため注記を付している。プラントの運用を把握するために、このような注記の不備がご迷惑を及ぼすこととなりますので、情報の正確性から得られる負荷を使用して変化の傾向にも注目して慎重に判断している。

号機	1号機	2号機	3号機	4号機	5号機	6号機
原子炉注水状況	給水系及VCS系(各用いた)注水注入中。 注量4.4m ³ /h (給水系) 注量2.0m ³ /h (CS系) (12/31 5:00 現在)	給水系及VCS系(各用いた)注水注入中。 注量2.0m ³ /h (給水系) 注量7.0m ³ /h (CS系) (12/31 5:00 現在)	給水系及VCS系(各用いた)注水注入中。 注量3.0m ³ /h (給水系) 注量6.0m ³ /h (CS系) (12/31 5:00 現在)			
原子炉水位	燃料域A: 977mm 燃料域B: -1790 mm ※3 (12/31 5:00 現在)	燃料域A: 977mm 燃料域B: -2125 mm ※3 (12/31 5:00 現在)	燃料域A: 2267 mm ※3 燃料域B: 2254 mm ※3 (12/31 5:00 現在)		※2 (原子炉の除熱機能が維持されており、注水不要)	
原子炉圧力	A系: 0.004 MPa g B系: MPa g (12/31 5:00 現在)	A系: 0.002 MPa g B系: MPa g (12/31 5:00 現在)	A系: 977mm B系: 977mm (12/31 5:00 現在)	(A) ※3 (C) ※3	停止域 2095mm (12/31 6:00 現在)	停止域 2118mm (12/31 6:00 現在)
原子炉水温度	(系統流量が低いため採取不可)					
原子炉圧力容器 まわり温度	給水入口温度: 27.2 °C 圧力容器下部温度: 27.8 °C (12/31 5:00 現在)	給水入口温度: 54.0 °C 圧力容器下部温度: 56.4 °C (12/31 5:00 現在)	給水入口温度: 48.0 °C 圧力容器下部温度: 56.2 °C (12/31 5:00 現在)			
D/W・S/C 圧力	D/W: 0.1068 MPa abs S/C: 0.099 MPa abs ※3 (12/31 5:00 現在)	D/W: 0.108 MPa abs S/C: 977mm ※1 (12/31 5:00 現在)	D/W: 0.1076 MPa abs S/C: 977mm ※1 (12/31 5:00 現在)	※2 (全燃料取出中につき 監視対象外)	※2 (原子炉の除熱機能が維持されているため監視 対象外)	
D/W 雰囲気温度	RPVパド-サークル: 29.1 °C HVH戻り: 30.2 °C (12/31 5:00 現在)	RPVパド-サークル: 65.2 °C ※3 HVH戻り: 56.4 °C ※3 (12/31 5:00 現在)	RPVパド-サークル: 64.5 °C ※3 HVH戻り: 48.8 °C ※3 (12/31 5:00 現在)			
CAMS 放射線 モニタ	D/W(A): 1.00E-02 Sv/h ※1 (B): 7.34E+00 Sv/h ※1 S/C(A): 6.60E-01 Sv/h (B): 6.80E-01 Sv/h (12/31 5:00 現在)	D/W(A): 6.87E+00 Sv/h ※1 (B): 2.53E+00 Sv/h ※1 S/C(A): 6.00E-02 Sv/h ※1 (B): 1.79E+00 Sv/h ※1 (12/31 5:00 現在)	D/W(A): 3.05E+00 Sv/h ※3 (B): 2.06E+00 Sv/h ※3 S/C(A): 2.46E-01 Sv/h ※3 (B): 2.34E-01 Sv/h ※3 (12/31 5:00 現在)			
S/C 温度	A系: 41.0 °C B系: 40.9 °C (12/31 5:00 現在)	A系: 42.7 °C B系: 42.5 °C (12/31 5:00 現在)	A系: 34.4 °C B系: 34.4 °C (12/31 5:00 現在)			
PCV 水素濃度	0.10 vol% (12/31 5:00 現在)	0.54 vol% (12/31 5:00 現在)	-			
D/W 設計圧力	0.384 MPa g (0.485 MPa abs)	0.384 MPa g (0.485 MPa abs)	0.384 MPa g (0.485 MPa abs)			
D/W 最高使用圧力	0.427 MPa g (0.528 MPa abs)	0.427 MPa g (0.528 MPa abs)	0.427 MPa g (0.528 MPa abs)			
使用済燃料プール 温度	12.5 °C (12/31 5:00 現在)	13.4 °C (12/31 5:00 現在)	13.3 °C (12/30 16:40 現在)	25 °C (12/31 5:00 現在)	15.0 °C (12/31 6:00 現在)	14.5 °C (12/31 6:00 現在)
FPC 対マシナリ 水位	3650 mm (12/31 5:00 現在)	4470 mm (12/31 5:00 現在)	7350 mm (12/31 5:00 現在)	3534 mm (12/31 5:00 現在)	※2	
電源	外部電源受電中 (P/C2C)			外部電源受電中 (P/C4D)		
その他情報	・2号機D/W HVH戻り温度について、不具合の可能性が確認された原因調査中のため「状況推移を待機確認中」とする。 ・3号機使用済燃料プール代替冷却システム停止中。これに伴い、3号機使用済燃料プール温度に関しては至近のデータを転載。			共用プール: 15 °C (12/30 9:50 現在)	5u: SHCモード (12/21 12:54 ~)	6u: SHCモード (12/29 12:01 ~)

圧力換算 グージ圧(MPa g) = 絶対圧(MPa abs) - 大気圧(標準大気圧0.1013 MPa)
 絶対圧(MPa abs) = グージ圧(MPa g) + 大気圧(標準大気圧0.1013 MPa)

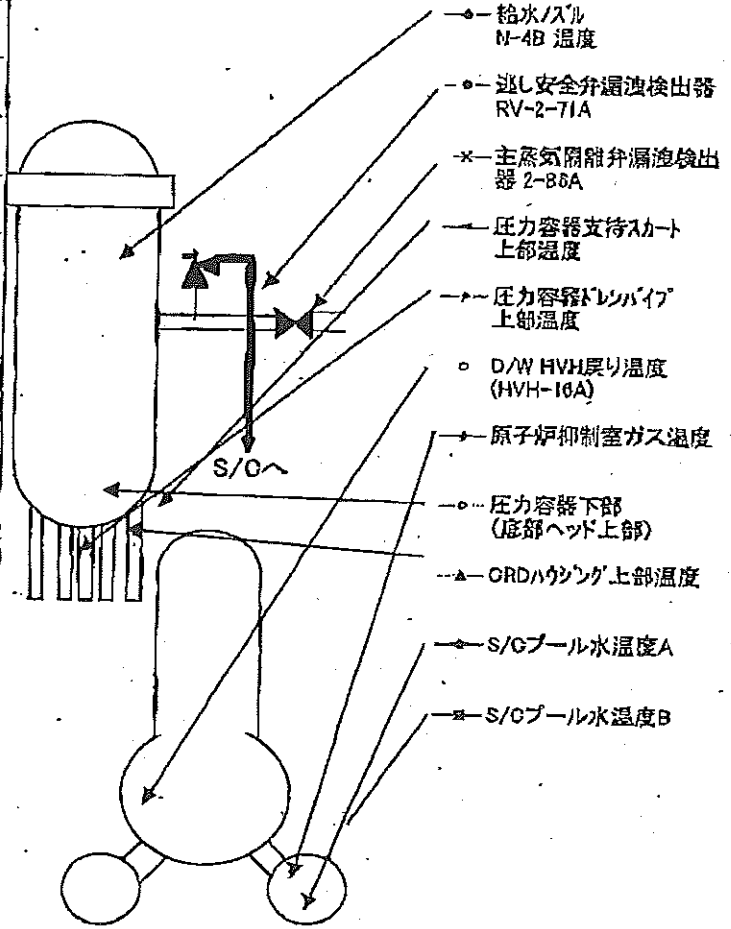
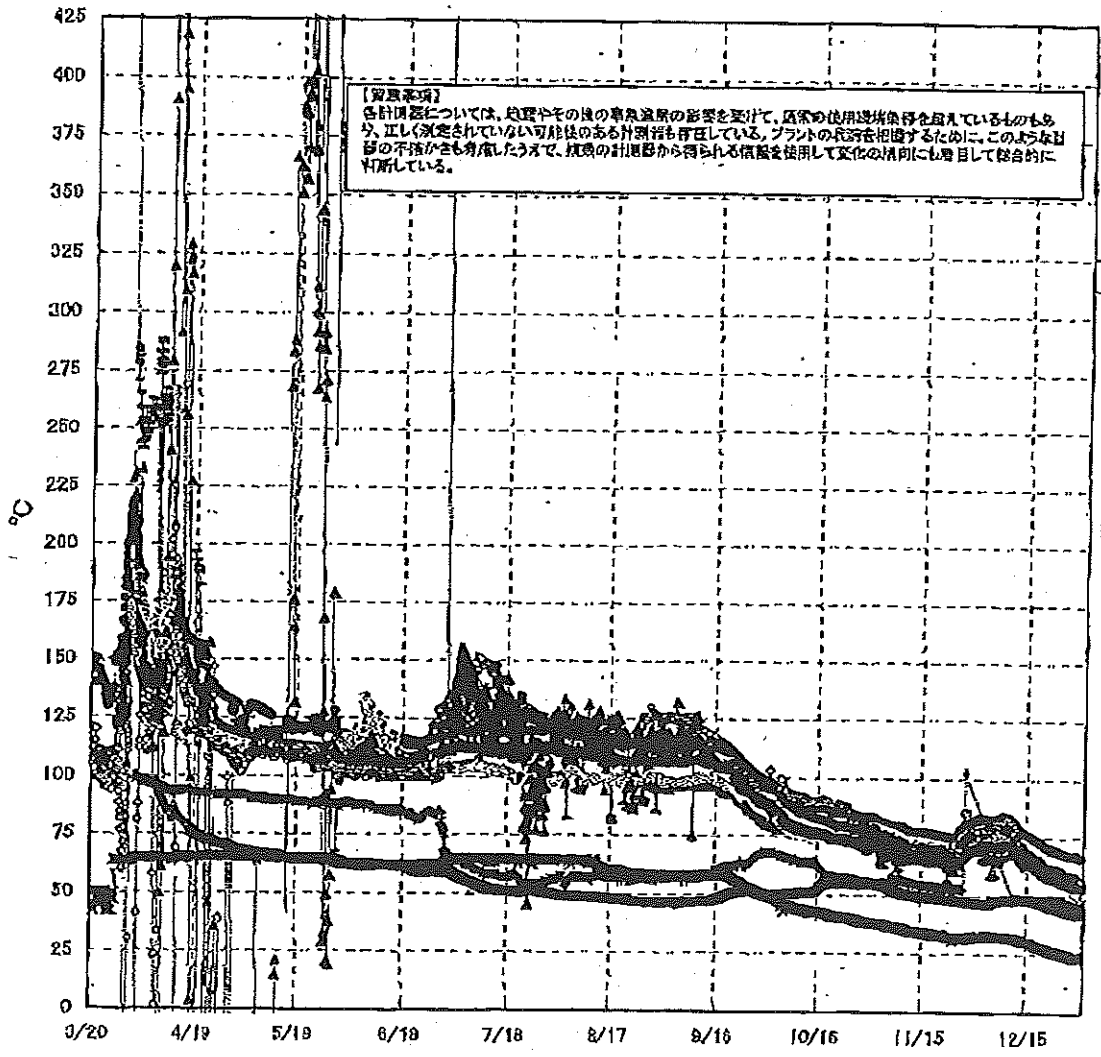
※1: 計器不良
 ※2: テータ採取対象外
 ※3: 状況推移を待機確認中

福島第一原子力発電所 1号機 温度に関するパラメータ (代表点)



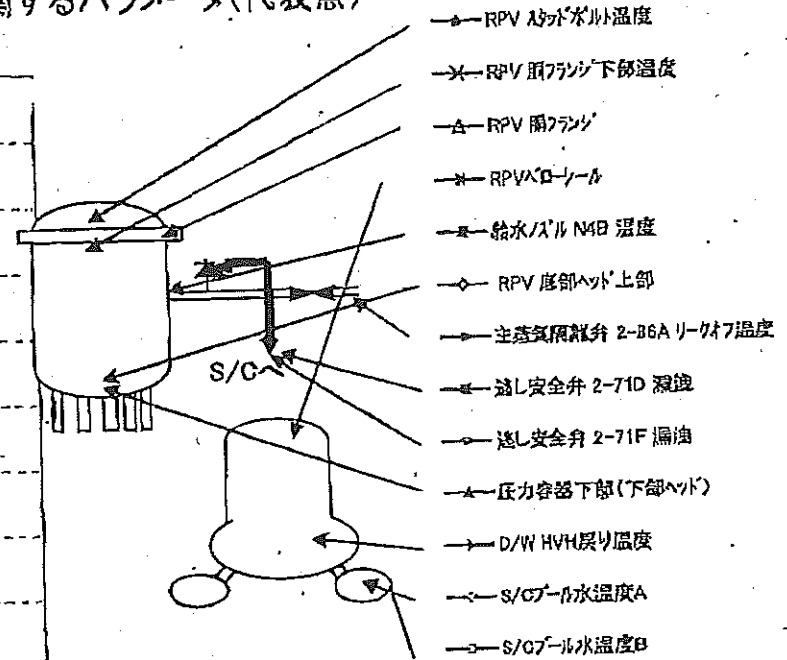
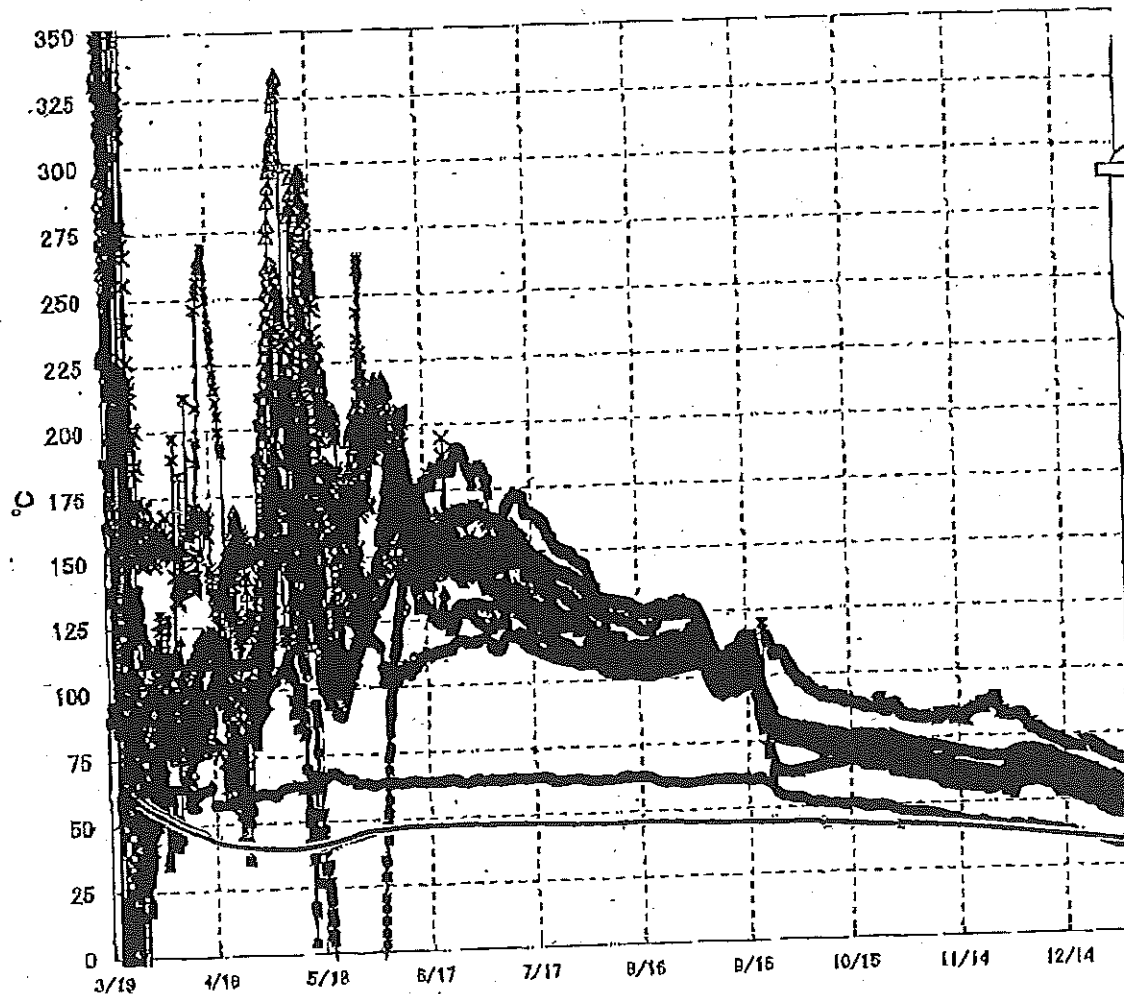
3/7

福島第一原子力発電所 2号機 温度に関するパラメータ(代表点)



4/7

福島第一原子力発電所 3号機 温度に関するパラメータ(代表点)



【留意事項】
 各計測器については、地震やその後の事象進展の影響を受けて、通常の使用環境条件を超えているものもあり、正しく測定されていない可能性のある計測器も存在している。プラントの状況を把握するために、このような計器の不確かさも考慮したうえで、複数の計測器から得られる情報を活用して変化の傾向にも着目して総合的に判断している。

福島第一原子力発電所 モニタリングポスト空間線量率($\mu\text{Sv/h}$)

測定日時	MP-1	MP-2	MP-3	MP-4	MP-5	MP-6	MP-7	MP-8
2011/12/30 15:00	4	19	12	11	14	33	89	68
2011/12/30 15:10	4	19	12	11	14	33	89	68
2011/12/30 15:20	4	19	12	11	14	33	89	68
2011/12/30 15:30	4	19	12	11	14	33	89	68
2011/12/30 15:40	4	19	12	11	14	33	89	68
2011/12/30 15:50	4	19	12	11	14	33	89	68
2011/12/30 16:00	4	19	12	11	14	33	89	68
2011/12/30 16:10	4	19	12	11	14	33	89	68
2011/12/30 16:20	4	19	12	11	14	33	89	68
2011/12/30 16:30	4	19	12	11	14	33	89	68
2011/12/30 16:40	4	19	12	11	14	33	89	68
2011/12/30 16:50	4	19	12	11	14	33	89	68
2011/12/30 17:00	4	19	12	11	14	33	89	68
2011/12/30 17:10	4	19	12	11	14	33	89	68
2011/12/30 17:20	4	19	12	11	14	33	89	68
2011/12/30 17:30	4	19	12	11	14	33	89	68
2011/12/30 17:40	4	19	12	11	14	33	89	68
2011/12/30 17:50	4	19	12	11	14	33	89	68
2011/12/30 18:00	4	19	12	11	14	33	89	68
2011/12/30 18:10	4	19	12	11	14	33	89	68
2011/12/30 18:20	4	19	12	11	14	33	89	68
2011/12/30 18:30	4	19	12	11	14	33	89	68
2011/12/30 18:40	4	19	12	11	14	33	89	68
2011/12/30 18:50	4	19	12	11	14	33	89	68
2011/12/30 19:00	4	19	12	11	14	33	89	68
2011/12/30 19:10	4	19	12	11	14	33	89	68
2011/12/30 19:20	4	19	12	11	14	33	89	68
2011/12/30 19:30	4	19	12	11	14	33	89	68
2011/12/30 19:40	4	19	12	11	14	33	89	68
2011/12/30 19:50	4	19	12	11	14	33	89	68
2011/12/30 20:00	4	19	12	11	14	33	89	68
2011/12/30 20:10	4	19	12	11	14	33	89	68
2011/12/30 20:20	4	19	12	11	14	33	89	68
2011/12/30 20:30	4	19	12	11	14	33	89	68
2011/12/30 20:40	4	19	12	11	14	33	89	68
2011/12/30 20:50	4	19	12	11	14	33	89	68
2011/12/30 21:00	4	19	12	11	14	33	89	68
2011/12/30 21:10	4	19	12	11	14	33	89	68
2011/12/30 21:20	4	19	12	11	14	33	89	68
2011/12/30 21:30	4	19	12	11	14	33	89	68
2011/12/30 21:40	4	19	12	11	14	33	89	68
2011/12/30 21:50	4	19	12	11	14	33	89	68
2011/12/30 22:00	4	19	12	11	14	33	89	68
2011/12/30 22:10	4	19	12	11	14	33	89	68
2011/12/30 22:20	4	19	12	11	14	33	89	68
2011/12/30 22:30	4	19	12	11	14	33	89	68
2011/12/30 22:40	4	19	12	11	14	33	89	68
2011/12/30 22:50	4	19	12	11	14	33	89	68
2011/12/30 23:00	4	19	12	11	14	33	89	68
2011/12/30 23:10	4	19	12	11	14	33	89	68
2011/12/30 23:20	4	19	12	11	14	33	89	68
2011/12/30 23:30	4	19	12	11	14	33	89	68
2011/12/30 23:40	4	19	12	11	14	33	89	68
2011/12/30 23:50	4	19	12	11	14	33	89	68
2011/12/31 0:00	4	19	12	11	14	33	89	68
2011/12/31 0:10	4	19	12	11	14	33	89	68
2011/12/31 0:20	4	19	12	11	14	33	89	68
2011/12/31 0:30	4	19	12	11	14	33	89	68

6/17

福島第一原子力発電所 モニタリングポスト空間線量率($\mu\text{Sv/h}$)

測定日時	MP-1	MP-2	MP-3	MP-4	MP-5	MP-6	MP-7	MP-8
2011/12/31 0:40	4	19	12	11	14	33	89	68
2011/12/31 0:50	4	19	12	11	14	33	89	68
2011/12/31 1:00	4	19	12	11	14	33	89	68
2011/12/31 1:10	4	19	12	11	14	33	89	68
2011/12/31 1:20	4	19	12	11	14	33	89	68
2011/12/31 1:30	4	19	12	11	14	33	89	68
2011/12/31 1:40	4	19	12	11	14	33	89	68
2011/12/31 1:50	4	19	12	11	14	33	89	68
2011/12/31 2:00	4	19	12	11	14	33	89	68
2011/12/31 2:10	4	19	12	11	14	33	89	68
2011/12/31 2:20	4	19	12	11	14	33	89	68
2011/12/31 2:30	4	19	12	11	14	33	89	68
2011/12/31 2:40	4	19	12	11	14	33	89	68
2011/12/31 2:50	4	19	12	11	14	33	89	68
2011/12/31 3:00	4	19	12	11	14	33	89	68
2011/12/31 3:10	4	19	12	11	14	33	89	68
2011/12/31 3:20	4	19	12	11	14	33	89	68
2011/12/31 3:30	4	19	12	11	14	33	89	68
2011/12/31 3:40	4	19	12	11	14	33	89	68
2011/12/31 3:50	4	19	12	11	14	33	89	68
2011/12/31 4:00	4	19	12	11	14	33	89	68
2011/12/31 4:10	4	19	12	11	14	33	89	68
2011/12/31 4:20	4	19	12	11	14	33	89	68
2011/12/31 4:30	4	19	12	11	14	33	89	68
2011/12/31 4:40	4	19	12	11	14	33	89	68
2011/12/31 4:50	4	19	12	11	14	33	89	68
2011/12/31 5:00	4	19	12	11	14	33	89	68
2011/12/31 5:10	4	19	12	11	14	33	89	68
2011/12/31 5:20	4	19	12	11	14	33	89	68
2011/12/31 5:30	4	19	12	11	14	33	89	68
2011/12/31 5:40	4	19	12	11	14	33	89	68
2011/12/31 6:50	4	19	12	11	14	33	89	68
2011/12/31 6:00	4	19	12	11	14	33	89	68
2011/12/31 6:10	4	19	12	11	14	33	89	68
2011/12/31 6:20	4	19	12	11	14	33	89	68
2011/12/31 6:30	4	19	12	11	14	33	89	68
2011/12/31 6:40	4	19	12	11	14	33	89	68
2011/12/31 6:50	4	19	12	11	14	33	89	68
2011/12/31 7:00	4	19	12	11	14	33	89	68
2011/12/31 7:10	4	19	12	11	14	33	89	68
2011/12/31 7:20	4	19	12	11	14	33	89	68
2011/12/31 7:30	4	19	12	11	14	33	89	68
2011/12/31 7:40	4	19	12	11	14	33	89	68
2011/12/31 7:50	4	19	12	11	14	33	89	68
2011/12/31 8:00	4	19	12	11	14	33	89	68
2011/12/31 8:10	4	19	12	11	14	33	89	68
2011/12/31 8:20	4	19	12	11	14	33	89	68
2011/12/31 8:30	4	19	12	11	14	33	89	68
2011/12/31 8:40	4	19	12	11	14	33	89	68
2011/12/31 8:50	4	19	12	11	14	33	89	68
2011/12/31 9:00	4	19	12	11	14	33	89	68
2011/12/31 9:10	4	19	12	11	14	33	89	68
2011/12/31 9:20	4	19	12	11	14	33	89	68
2011/12/31 9:30	4	19	12	11	14	33	89	68
2011/12/31 9:40	4	19	12	11	14	33	89	68
2011/12/31 9:50	4	19	12	11	14	33	89	68
2011/12/31 10:00	4	19	12	11	14	33	89	68

7/7

福島第一原子力発電所 モニタリング結果

8/7

場所	日時	線量率 ($\mu\text{Sv/h}$)	中性子線量 率	天候	風向	風速 (m/s)
西門	2011/12/30 15:00	10.0	<0.01	晴れ	W	2.0
西門	2011/12/30 15:10	10.6	<0.01	晴れ	W	2.3
西門	2011/12/30 15:20	10.6	<0.01	晴れ	N	1.9
西門	2011/12/30 15:30	10.6	<0.01	晴れ	W	2.2
西門	2011/12/30 15:40	10.6	<0.01	晴れ	W	2.8
西門	2011/12/30 15:50	10.6	<0.01	晴れ	W	1.7
西門	2011/12/30 16:00	10.6	<0.01	晴れ	NW	1.9
西門	2011/12/30 16:10	10.6	<0.01	晴れ	W	2.1
西門	2011/12/30 16:20	10.6	<0.01	晴れ	N	1.9
西門	2011/12/30 16:30	10.6	<0.01	晴れ	NW	2.0
西門	2011/12/30 16:40	10.6	<0.01	晴れ	NW	1.9
西門	2011/12/30 16:50	10.6	<0.01	晴れ	W	1.8
西門	2011/12/30 17:00	10.6	<0.01	晴れ	N	2.4
西門	2011/12/30 17:10	10.6	<0.01	晴れ	NW	2.9
西門	2011/12/30 17:20	10.6	<0.01	晴れ	SW	3.6
西門	2011/12/30 17:30	10.6	<0.01	晴れ	W	3.0
西門	2011/12/30 17:40	10.6	<0.01	晴れ	N	3.1
西門	2011/12/30 17:50	10.6	<0.01	晴れ	NNW	1.8
西門	2011/12/30 18:00	10.6	<0.01	晴れ	WSW	1.6
西門	2011/12/30 18:10	10.6	<0.01	晴れ	WNW	2.6
西門	2011/12/30 18:20	10.6	<0.01	晴れ	N	2.6
西門	2011/12/30 18:30	10.6	<0.01	晴れ	W	3.2
西門	2011/12/30 18:40	10.6	<0.01	晴れ	ENE	3.2
西門	2011/12/30 18:50	10.6	<0.01	晴れ	NNW	2.5
西門	2011/12/30 19:00	10.5	<0.01	晴れ	NNE	2.6
西門	2011/12/30 19:10	10.6	<0.01	晴れ	W	3.1
西門	2011/12/30 19:20	10.6	<0.01	晴れ	WSW	2.7
西門	2011/12/30 19:30	10.6	<0.01	晴れ	W	1.6
西門	2011/12/30 19:40	10.6	<0.01	晴れ	N	1.5
西門	2011/12/30 19:50	10.6	<0.01	晴れ	N	1.9
西門	2011/12/30 20:00	10.5	<0.01	晴れ	SE	1.6
西門	2011/12/30 20:10	10.5	<0.01	晴れ	WNW	2.1
西門	2011/12/30 20:20	10.6	<0.01	晴れ	NW	2.6
西門	2011/12/30 20:30	10.6	<0.01	晴れ	W	2.9
西門	2011/12/30 20:40	10.6	<0.01	晴れ	NW	2.7
西門	2011/12/30 20:50	10.6	<0.01	晴れ	NW	2.9
西門	2011/12/30 21:00	10.6	<0.01	晴れ	NNW	2.4
西門	2011/12/30 21:10	10.5	<0.01	晴れ	NW	2.2
西門	2011/12/30 21:20	10.5	<0.01	晴れ	NW	3.3
西門	2011/12/30 21:30	10.6	<0.01	晴れ	W	3.9
西門	2011/12/30 21:40	10.6	<0.01	晴れ	WNW	3.5
西門	2011/12/30 21:50	10.6	<0.01	晴れ	NW	3.8
西門	2011/12/30 22:00	10.6	<0.01	晴れ	W	3.8
西門	2011/12/30 22:10	10.6	<0.01	晴れ	NW	3.6
西門	2011/12/30 22:20	10.6	<0.01	晴れ	W	3.6
西門	2011/12/30 22:30	10.6	<0.01	晴れ	WNW	3.6
西門	2011/12/30 22:40	10.6	<0.01	晴れ	W	3.7
西門	2011/12/30 22:50	10.6	<0.01	晴れ	NW	3.1
西門	2011/12/30 23:00	10.6	<0.01	晴れ	SW	3.2
西門	2011/12/30 23:10	10.7	<0.01	晴れ	W	3.2
西門	2011/12/30 23:20	10.6	<0.01	晴れ	N	2.9
西門	2011/12/30 23:30	10.6	<0.01	晴れ	W	2.9
西門	2011/12/30 23:40	10.6	<0.01	晴れ	WNW	3.0
西門	2011/12/30 23:50	10.6	<0.01	晴れ	WSW	2.9
西門	2011/12/31 0:00	10.5	<0.01	晴れ	W	2.8
西門	2011/12/31 0:10	10.6	<0.01	晴れ	W	2.5
西門	2011/12/31 0:20	10.6	<0.01	晴れ	NW	2.0
西門	2011/12/31 0:30	10.6	<0.01	晴れ	WNW	1.8

福島第一原子力発電所 モニタリング結果

9/17

場所	日時	線量率 ($\mu\text{Sv/h}$)	中性子線量 率	天候	風向	風速 (m/s)
西門	2011/12/31 0:40	10.6	<0.01	晴れ	WNW	2.5
西門	2011/12/31 0:50	10.6	<0.01	晴れ	WNW	2.1
西門	2011/12/31 1:00	10.5	<0.01	晴れ	W	1.6
西門	2011/12/31 1:10	10.6	<0.01	晴れ	W	2.4
西門	2011/12/31 1:20	10.6	<0.01	晴れ	N	2.5
西門	2011/12/31 1:30	10.6	<0.01	晴れ	N	2.5
西門	2011/12/31 1:40	10.6	<0.01	晴れ	N	2.4
西門	2011/12/31 1:50	10.6	<0.01	晴れ	NW	2.6
西門	2011/12/31 2:00	10.7	<0.01	晴れ	WNW	2.7
西門	2011/12/31 2:10	10.6	<0.01	晴れ	WNW	2.2
西門	2011/12/31 2:20	10.6	<0.01	晴れ	W	1.9
西門	2011/12/31 2:30	10.6	<0.01	晴れ	NW	1.9
西門	2011/12/31 2:40	10.6	<0.01	晴れ	NW	2.1
西門	2011/12/31 2:50	10.6	<0.01	晴れ	N	1.8
西門	2011/12/31 3:00	10.5	<0.01	晴れ	N	1.8
西門	2011/12/31 3:10	10.6	<0.01	晴れ	N	1.8
西門	2011/12/31 3:20	10.6	<0.01	晴れ	NNW	1.8
西門	2011/12/31 3:30	10.6	<0.01	晴れ	NW	1.9
西門	2011/12/31 3:40	10.6	<0.01	晴れ	NW	1.5
西門	2011/12/31 3:50	10.6	<0.01	晴れ	NNE	1.6
西門	2011/12/31 4:00	10.6	<0.01	晴れ	WNW	1.4
西門	2011/12/31 4:10	10.6	<0.01	晴れ	N	1.6
西門	2011/12/31 4:20	10.6	<0.01	晴れ	NNE	1.8
西門	2011/12/31 4:30	10.5	<0.01	晴れ	NE	1.5
西門	2011/12/31 4:40	10.5	<0.01	晴れ	NW	1.5
西門	2011/12/31 4:50	10.5	<0.01	晴れ	WNW	1.5
西門	2011/12/31 5:00	10.6	<0.01	晴れ	WNW	1.5
西門	2011/12/31 5:10	10.6	<0.01	晴れ	NNE	1.5
西門	2011/12/31 5:20	10.6	<0.01	晴れ	N	1.6
西門	2011/12/31 5:30	10.6	<0.01	晴れ	NNW	1.6
西門	2011/12/31 5:40	10.6	<0.01	晴れ	NNW	1.6
西門	2011/12/31 5:50	10.6	<0.01	晴れ	WNW	1.6
西門	2011/12/31 6:00	10.6	<0.01	晴れ	N	2.1
西門	2011/12/31 6:10	10.5	<0.01	晴れ	WNW	2.0
西門	2011/12/31 6:20	10.6	<0.01	晴れ	W	1.9
西門	2011/12/31 6:30	10.5	<0.01	晴れ	WNW	2.1
西門	2011/12/31 6:40	10.6	<0.01	晴れ	W	2.0
西門	2011/12/31 6:50	10.5	<0.01	晴れ	NNW	2.2
西門	2011/12/31 7:00	10.6	<0.01	晴れ	WSW	2.2
西門	2011/12/31 7:10	10.6	<0.01	晴れ	WSW	2.0
西門	2011/12/31 7:20	10.6	<0.01	晴れ	W	1.7
西門	2011/12/31 7:30	10.5	<0.01	晴れ	W	2.0
西門	2011/12/31 7:40	10.6	<0.01	晴れ	NNW	2.4
西門	2011/12/31 7:50	10.6	<0.01	晴れ	N	3.1
西門	2011/12/31 8:00	10.6	<0.01	晴れ	NNE	3.0
西門	2011/12/31 8:10	10.6	<0.01	晴れ	NNE	2.5
西門	2011/12/31 8:20	10.6	<0.01	晴れ	WSW	3.0
西門	2011/12/31 8:30	10.6	<0.01	晴れ	NNE	2.4
西門	2011/12/31 8:40	10.6	<0.01	晴れ	NNW	2.7
西門	2011/12/31 8:50	10.5	<0.01	晴れ	WSW	1.2
西門	2011/12/31 9:00	10.6	<0.01	晴れ	W	2.1
西門	2011/12/31 9:10	10.5	<0.01	晴れ	NW	1.5
西門	2011/12/31 9:20	10.6	<0.01	晴れ	W	1.2
西門	2011/12/31 9:30	10.6	<0.01	晴れ	N	1.3
西門	2011/12/31 9:40	10.5	<0.01	晴れ	E	1.2
西門	2011/12/31 9:50	10.5	<0.01	晴れ	NE	1.1
西門	2011/12/31 10:00	10.6	<0.01	晴れ	NNE	1.1
西門				晴れ	N	1.4

福島第一原子力発電所 モニタリング結果(可搬型MP)

日時	事務本館南側線量率 (mSv/h)	正門線量率(μ Sv/h)	西門線量率(μ Sv/h)
2011/12/30 15:00	0.27	28	11
2011/12/30 15:30	0.27	28	11
2011/12/30 16:00	0.27	28	11
2011/12/30 16:30	0.28	28	11
2011/12/30 17:00	0.28	28	11
2011/12/30 17:30	0.28	28	11
2011/12/30 18:00	0.28	28	11
2011/12/30 18:30	0.28	28	11
2011/12/30 19:00	0.28	28	11
2011/12/30 19:30	0.28	28	11
2011/12/30 20:00	0.28	28	11
2011/12/30 20:30	0.28	28	11
2011/12/30 21:00	0.28	28	11
2011/12/30 21:30	0.29	28	11
2011/12/30 22:00	0.28	28	11
2011/12/30 22:30	0.29	28	11
2011/12/30 23:00	0.29	28	11
2011/12/30 23:30	0.29	28	11
2011/12/31 0:00	0.29	28	11
2011/12/31 0:30	0.29	28	11
2011/12/31 1:00	0.29	28	11
2011/12/31 1:30	0.29	28	11
2011/12/31 2:00	0.29	28	11
2011/12/31 2:30	0.29	28	11
2011/12/31 3:00	0.29	28	11
2011/12/31 3:30	0.29	28	11
2011/12/31 4:00	0.29	29	11
2011/12/31 4:30	0.29	29	11
2011/12/31 5:00	0.29	29	11
2011/12/31 5:30	0.29	28	11
2011/12/31 6:00	0.29	28	11
2011/12/31 6:30	0.29	28	11
2011/12/31 7:00	0.29	28	11
2011/12/31 7:30	0.29	29	11
2011/12/31 8:00	0.29	29	11
2011/12/31 8:30	0.29	29	11
2011/12/31 9:00	0.29	29	11
2011/12/31 9:30	0.29	28	11
2011/12/31 10:00	0.29	29	11

10/17

発電所敷地内における空气中放射性物質の核種分析結果

参考値

(データ集約: 12/31)

採取場所	福島第一 西門		福島第二 MP-1 (参考)				② 所規則告示濃度限度 (Bq/cm ³) (別表第2第四欄 放射線業務従事者の呼吸する空气中の濃度限度)
	① 試料濃度 (Bq/cm ³)	倍率 (①/②)	① 試料濃度 (Bq/cm ³)	倍率 (①/②)	① 試料濃度 (Bq/cm ³)	倍率 (①/②)	
試料採取日時刻	平成23年12月30日 7時00分～12時00分		平成23年12月30日 9時51分～10時01分				
検出核種 (半減期)							
I-131 (約8日)	ND	-	ND	-			1E-03
Cs-134 (約2年)	ND	-	ND	-			2E-03
Cs-137 (約30年)	ND	-	ND	-			3E-03

※ 試料濃度は、揮発性と粒子状の合計値。

0.0E-0とは、 0.0×10^{-0} と同じ意味である。

その他の核種については評価中。

※ 二種類以上の核種がある場合は、それぞれの濃度限度に対する倍率の総和を1と比較する。

※ 本分析における放射能濃度の検出限界値を下回る場合は、「ND」と記載。

福島第一 西門における検出限界値は次の通り。

揮発性のI-131が約1E-7Bq/cm³、Cs-134が約3E-7Bq/cm³、Cs-137が約3E-7Bq/cm³。

粒子状のI-131が約6E-8Bq/cm³、Cs-134が約2E-7Bq/cm³、Cs-137が約2E-7Bq/cm³。

福島第二 MP-1における検出限界値は次の通り。

揮発性のI-131が約2E-6Bq/cm³、Cs-134が約3E-6Bq/cm³、Cs-137が約3E-6Bq/cm³。

粒子状のI-131が約8E-7Bq/cm³、Cs-134が約1E-6Bq/cm³、Cs-137が約1E-6Bq/cm³。

1/4

海水核種分析結果<沿岸>

参考値

(データ集約: 12/31)

採取場所	福島第一 5, 6号機放水口北側 (5, 6号機放水口から北側に 約30m地点)		福島第一 南放水口付近 (1~4号機放水口から南側に 約330m地点)		福島第二 北放水口付近 (3, 4号機放水口付近) (福島第一から約10km地点)		福島第二 岩沢海岸付近 (1, 2号機放水口から 南側に約7km地点) (福島第一から約16km地点)		②炉規則告示濃度限度 (Bq/L) (別表第2第六欄 周辺監視区域外の 水中の濃度限度)
	試料採取日時刻	平成23年12月30日 8時45分		平成23年12月30日 8時25分		平成23年12月30日 7時55分		平成23年12月30日 7時35分	
検出核種 (半減期)	①試料濃度 (Bq/L)	倍率 (①/②)	①試料濃度 (Bq/L)	倍率 (①/②)	①試料濃度 (Bq/L)	倍率 (①/②)	①試料濃度 (Bq/L)	倍率 (①/②)	
I-131 (約8日)	ND	-	ND	-	ND	-	ND	-	40
Cs-134 (約2年)	2.8	0.05	1.8	0.03	ND	-	ND	-	60
Cs-137 (約30年)	3.2	0.04	1.6	0.02	1.1	0.01	0.98	0.01	90

※ 炉規則告示濃度は、「Bq/cm³」の表記を「Bq/L」に換算した値

※ その他の核種については評価中。

※ 二種類以上の核種がある場合は、それぞれの濃度限度に対する倍率の総和を1と比較する。

※ 本分析における放射能濃度の検出限界値 (I-131が約0.69Bq/L、Cs-134が約0.95Bq/L) を下回る場合は、「ND」と記載。
ただし、検出限界値は検出器や試料性状により異なるため、この値以下でも検出される場合もある。

海水核種分析結果<沖合>

参考値

(データ集約: 12/31)

採取場所	前相馬市沖合15km 上層		前相馬市沖合15km 下層		江戸川沖合15km 上層		江戸川沖合15km 下層		福島第一 敷地沖合15km 上層		福島第一 敷地沖合15km 下層		②炉規則告示濃度限度 (Bq/L) (別表第2第六欄 周辺監視区域外の 水中の濃度限度)
	対象外		対象外		平成23年12月29日 9時00分		平成23年12月29日 9時00分		平成23年12月29日 8時40分		平成23年12月29日 8時40分		
検出核種 (半減期)	①試料濃度 (Bq/L)	倍率 (①/②)	①試料濃度 (Bq/L)	倍率 (①/②)	①試料濃度 (Bq/L)	倍率 (①/②)	①試料濃度 (Bq/L)	倍率 (①/②)	①試料濃度 (Bq/L)	倍率 (①/②)	①試料濃度 (Bq/L)	倍率 (①/②)	
I-131 (約8日)	-	-	-	-	ND	-	ND	-	ND	-	ND	-	40
Cs-134 (約2年)	-	-	-	-	ND	-	ND	-	ND	-	ND	-	60
Cs-137 (約30年)	-	-	-	-	ND	-	ND	-	ND	-	ND	-	90

採取場所	福島第二 敷地沖合15km 上層		福島第二 敷地沖合15km 下層		岩沢海岸沖合15km 上層		岩沢海岸沖合15km 下層		広野町沖合15km 上層		広野町沖合15km 下層		②炉規則告示濃度限度 (Bq/L) (別表第2第六欄 周辺監視区域外の 水中の濃度限度)
	平成23年12月29日 8時10分		平成23年12月29日 8時10分		対象外		対象外		対象外		対象外		
検出核種 (半減期)	①試料濃度 (Bq/L)	倍率 (①/②)	①試料濃度 (Bq/L)	倍率 (①/②)	①試料濃度 (Bq/L)	倍率 (①/②)	①試料濃度 (Bq/L)	倍率 (①/②)	①試料濃度 (Bq/L)	倍率 (①/②)	①試料濃度 (Bq/L)	倍率 (①/②)	
I-131 (約8日)	ND	-	ND	-	-	-	-	-	-	-	-	-	40
Cs-134 (約2年)	ND	-	ND	-	-	-	-	-	-	-	-	-	60
Cs-137 (約30年)	ND	-	ND	-	-	-	-	-	-	-	-	-	90

※ 炉規則告示濃度は、「Bq/cm³」の表記を「Bq/L」に換算した値

※ その他の核種については評価中。

※ 二種類以上の核種がある場合は、それぞれの濃度限度に対する倍率の総和を1と比較する。

※ 本分析における放射能濃度の検出限界値 (I-131が約0.63Bq/L、Cs-134が約0.87Bq/L、Cs-137が約1.0Bq/L) を下回る場合は、「ND」と記載。ただし、検出限界値は検出器や試料性状により異なるため、この値以下でも検出される場合もある。

13/17

参考値

福島第一 物揚場前、1~4号機スクリーン、1~4号機取水口内 海水核種分析結果<1/2>

(データ集約: 12/31)

採取場所	福島第一 物揚場前海水		福島第一 1~4号機取水口内北側海水		福島第一 1号機スクリーン海水 (シルトフェンス外側)		福島第一 1号機スクリーン海水 (シルトフェンス内側)		福島第一 2号機スクリーン海水 (シルトフェンス外側)		福島第一 2号機スクリーン海水 (シルトフェンス内側)		②伊規則告示濃度限度 (Bq/L) (別表第2第六欄 周辺監視区域外の 水中の濃度限度)
	試料採取日時	平成23年12月30日 7時26分	平成23年12月30日 7時40分	平成23年12月30日 7時45分	平成23年12月30日 7時49分	平成23年12月30日 7時55分	平成23年12月30日 7時58分						
検出核種 (半減期)	①試料濃度 (Bq/L)	倍率 (①/②)	①試料濃度 (Bq/L)	倍率 (①/②)	①試料濃度 (Bq/L)	倍率 (①/②)	①試料濃度 (Bq/L)	倍率 (①/②)	①試料濃度 (Bq/L)	倍率 (①/②)	①試料濃度 (Bq/L)	倍率 (①/②)	
I-131 (約8日)	ND	-	ND	-	ND	-	ND	-	ND	-	ND	-	40
Cs-134 (約2年)	ND	-	41	0.68	78	1.3	58	0.97	110	1.8	120	2.0	60
Cs-137 (約30年)	35	0.39	70	0.78	100	1.1	100	1.1	160	1.8	160	2.0	90

※ 伊規則告示濃度は、 $10q/cm^3$ の表記を「Bq/L」に換算した値
 ※ その他の核種については評価中。
 ※ 二種類以上の核種がある場合は、それぞれの濃度限度に対する倍率の総和を1と比較する。
 ※ 本分析における放射能濃度の検出限界値 (I-131が約13Bq/L、Cs-134が約21Bq/L) を下回る場合は、「ND」と記載。
 ただし、検出限界値は検出器や試料性状により異なるため、この値以下でも検出される場合もある。

14/17

参考値

福島第一 物揚場前、1～4号機スクリーン、1～4号機取水口内 海水核種分析結果<2/2>

(データ集約: 12/31)

採取場所	福島第一 3号機スクリーン海水 (シルトフェンス外側)		福島第一 3号機スクリーン海水 (シルトフェンス内側)		福島第一 4号機スクリーン海水 (シルトフェンス外側)		福島第一 4号機スクリーン海水 (シルトフェンス内側)		福島第一 1～4号機 取水口内南側海水				②河規則告示 濃度限度 (Bq/L) (別表第2第六欄 周辺監視区域外の 水中の濃度限度)
	試料採取日時	平成23年12月30日 8時04分	平成23年12月30日 8時08分	平成23年12月30日 8時12分	平成23年12月30日 8時16分	平成23年12月30日 8時20分	①試料濃度 (Bq/L)	倍率 (①/②)	①試料濃度 (Bq/L)	倍率 (①/②)			
I-131 (約8日)	ND	-	ND	-	ND	-	ND	-	ND	-			40
Cs-134 (約2年)	120	2.0	290	4.8	120	2.0	190	3.2	110	1.8			60
Cs-137 (約30年)	150	1.7	370	4.1	170	1.9	250	2.8	140	1.6			90

※ 河規則告示濃度は、「Bq/cm³」の表記を「Bq/L」に換算した値
 ※ その他の核種については評価中。
 ※ 二種類以上の核種がある場合は、それぞれの濃度限度に対する倍率の総和を1と比較する。
 ※ 本分析における放射能濃度の検出限界値 (I-131が約15Bq/L) を下回る場合は、「ND」と記載。
 ※ ただし、検出限界値は検出器や試料性状により異なるため、この値以下でも検出される場合もある。

15/17

サブドレン等核種分析結果

参考値

(データ集約: 12/31)

採取場所	福島第一 1号機 サブドレン	福島第一 2号機 サブドレン	福島第一 3号機 サブドレン	福島第一 4号機 サブドレン	福島第一 5号機 サブドレン	福島第一 6号機 サブドレン	福島第一 構内深井戸
試料採取日時刻	平成23年12月30日 9時40分	平成23年12月30日 9時50分	平成23年12月30日 9時55分	平成23年12月30日 9時17分	平成23年12月30日 9時30分	平成23年12月30日 9時25分	平成23年12月30日 9時05分
検出核種 (半減期)	試料濃度 (Bq/cm ³)						
I-131 (約8日)	ND	ND	ND	ND	ND	ND	ND
Cs-134 (約2年)	4.1E-01	7.9E-01	2.8E-02	ND	ND	ND	ND
Cs-137 (約30年)	6.0E-01	1.1E+00	5.6E-02	ND	ND	ND	ND

- ※ 0.0E-0とは、0.0×10⁻⁰と同じ意味である。
- ※ その他の核種については評価中。
- ※ 本分析における放射能濃度の検出限界値 (I-131が約3E-2Bq/cm³、Cs-134が約2E-2Bq/cm³、Cs-137が約3E-2Bq/cm³) を下回る場合は、「ND」と記載。ただし、検出限界値は検出器や試料性状により異なるため、この値以下でも検出される場合もある。

12/17

集中廃棄物処理施設周辺 サブドレン水核種分析結果

平成23年12月31日

I-131 (Bq/cm³)

測定場所	移送後																			
	12/11	12/12	12/13	12/14	12/15	12/16	12/17	12/18	12/19	12/20	12/21	12/22	12/23	12/24	12/25	12/26	12/27	12/28	12/29	12/30
①	ND	ND	ND	ND	ND	ND	ND	ND	ND	ND	ND	ND	ND	ND	ND	ND	ND	ND	ND	ND
②	ND	ND	ND	ND	ND	ND	ND	ND	ND	ND	ND	ND	ND	ND	ND	ND	ND	ND	ND	ND
③	ND	ND	ND	ND	ND	ND	ND	ND	ND	ND	ND	ND	ND	ND	ND	ND	ND	ND	ND	ND
④	-	-	-	-	-	-	-	-	-	-	-	-	-	-	-	-	-	-	-	-
⑤	ND	ND	ND	ND	ND	ND	ND	ND	ND	ND	ND	ND	ND	ND	ND	ND	ND	ND	ND	ND
⑥	-	ND	-	-	-	-	-	-	ND	-	-	-	-	-	-	-	-	-	-	-
⑦	ND	ND	ND	ND	ND	ND	ND	ND	ND	ND	ND	ND	ND	ND	ND	ND	ND	ND	ND	ND
⑧	ND	ND	ND	ND	ND	ND	ND	ND	ND	ND	ND	ND	ND	ND	ND	ND	ND	ND	ND	ND
⑨	ND	ND	ND	ND	ND	ND	ND	ND	ND	ND	ND	ND	ND	ND	ND	ND	ND	ND	ND	ND

Cs-134 (Bq/cm³)

測定場所	移送後																			
	12/11	12/12	12/13	12/14	12/15	12/16	12/17	12/18	12/19	12/20	12/21	12/22	12/23	12/24	12/25	12/26	12/27	12/28	12/29	12/30
①	ND	ND	ND	ND	ND	ND	ND	ND	ND	ND	ND	ND	ND	ND	ND	ND	ND	ND	ND	ND
②	ND	ND	ND	ND	ND	ND	ND	ND	ND	ND	ND	ND	ND	ND	ND	ND	ND	ND	ND	ND
③	ND	ND	ND	ND	ND	ND	ND	ND	ND	ND	ND	ND	ND	ND	ND	ND	ND	ND	ND	ND
④	-	-	-	-	-	-	-	-	-	-	-	-	-	-	-	-	-	-	-	-
⑤	0.032	0.029	ND	0.026	ND	0.033	ND	0.026	0.038	0.022	ND	0.026	0.036	ND	0.034	ND	0.037	-	-	-
⑥	-	ND	-	-	-	-	-	-	ND	-	-	-	-	-	-	-	ND	-	-	-
⑦	0.17	0.16	0.17	0.11	0.13	0.18	0.063	0.13	0.22	0.09	0.088	0.17	0.037	0.22	0.16	0.11	0.076	0.19	0.062	0.072
⑧	ND	ND	0.031	ND	ND	ND	ND	ND	ND	0.022	0.023	0.03	ND	ND	ND	ND	ND	ND	0.033	ND
⑨	ND	ND	ND	ND	ND	ND	ND	ND	ND	ND	ND	ND	ND	ND	ND	ND	ND	ND	ND	ND

Cs-137 (Bq/cm³)

測定場所	移送後																			
	12/11	12/12	12/13	12/14	12/15	12/16	12/17	12/18	12/19	12/20	12/21	12/22	12/23	12/24	12/25	12/26	12/27	12/28	12/29	12/30
①	ND	ND	ND	ND	ND	ND	ND	ND	ND	ND	ND	ND	ND	ND	ND	ND	ND	ND	ND	ND
②	ND	ND	ND	ND	ND	ND	ND	ND	ND	ND	ND	ND	ND	ND	ND	ND	ND	ND	ND	ND
③	ND	ND	ND	ND	ND	ND	ND	ND	ND	ND	ND	ND	ND	ND	ND	ND	ND	ND	ND	ND
④	-	-	-	-	-	-	-	-	-	-	-	-	-	-	-	-	-	-	-	-
⑤	0.041	0.041	0.031	0.04	0.031	ND	ND	0.028	ND	0.026	0.034	0.035	ND	ND	ND	0.032	ND	0.026	0.038	0.028
⑥	-	ND	-	-	-	-	-	-	ND	-	-	-	-	-	-	-	-	-	-	-
⑦	0.24	0.19	0.21	0.18	0.14	0.21	0.1	0.16	0.31	0.14	0.09	0.22	0.08	0.3	0.2	0.16	0.096	0.24	0.087	0.072
⑧	ND	ND	0.034	0.043	0.036	ND	ND	ND	0.03	ND	0.025	ND	ND	ND	0.033	0.027	0.039	0.025	0.046	0.038
⑨	ND	ND	ND	ND	ND	ND	ND	ND	ND	ND	ND	ND	ND	ND	ND	ND	ND	ND	ND	ND

※①はサンプリング測定を実施していないことを示す。

※②は⑧が採取不可となったため、地下水流の上流側として選定し、週1回程度の頻度で測定。(1/20~)

※③は地下水流の下流側であることから、追加で測定。(6/28~)

※⑥を追加で測定。(6/30~)

※⑧を追加で測定。(8/2~)

※本分析における放射能濃度の検出限界値 (I-131が約0.01Bq/cm³、Cs-134が約0.02Bq/cm³、Cs-137が約0.03Bq/cm³)を下回る場合は、「ND」と記載。(12/30)

ただし、検出限界値は検出器や資料仕向により異なるため、この値以下でも検出される場合もある。

<測定箇所>

- ①4号1号建屋南東
- ②プロセス主建屋北東
- ③プロセス主建屋南東
- ④プロセス主建屋南西
- ⑤放射性廃棄物減容処理建屋南
- ⑥サイトバンカ建屋南西
- ⑦焼却作業建屋西側
- ⑧放射性廃棄物減容処理建屋北
- ⑨サイトバンカ建屋南東

17

17:30 (2)

様式8-1-(1/2)

1/5

応急処置の概要 (原子炉施設)

(第25条-48報)

経済産業大臣
福島県知事
大熊町長
双葉町長

殿

第25条報告

原子力災害対策特別措置法第25条第2項に基づき、応急措置の概要を以下のとおり報告します。

発信日時	平成23年12月31日 17時12分	送信者	東京電力(株) 福島第一原子力発電所 原子力防災管理者 高橋 毅 連絡先: 0240-30-9301
受信日時	平成 年 月 日 時 分	受信者	

1. 事故件名 : 非常用炉心冷却装置注水不能
(原災法政令第6条第4項第4号、省令第21条第1項ロ)

2. 事故発生場所 : 福島第一原子力発電所

3. 事故発生日時 : 平成23年3月11日 16時36分

4. 発生事象と対応の概要

プラント状況(12月31日12時00分現在)、発電所敷地内におけるモニタリング結果(12月31日16時00分現在)を報告します。

また、2号機タービン建屋地下滞留水の集中廃棄物処理施設高温焼却炉建屋ならびに集中廃棄物処理施設プロセス建屋への移送状況については、11時00分にパトロールを実施し、異常のないことを確認しました。

5. 緊急時対策本部その他の事項の概要

なし

福島第一原子力発電所 プラント関連パラメータ (水位・圧力・温度などのデータ)

改訂1

【監視】については、地震やその他の事故進展の影響を受けて、通常の使用領域条件を超えているものもあり、正しく判定されていない可能性のある計測器も存在している。プラントの状況を把握するために、このような計測器の不備がさきも考慮したうえで、複数の計測器から得られる情報を活用して変化の傾向にも着目して総合的に判断している。

12月31日 12:00 現在		1号機	2号機	3号機	4号機	5号機	6号機
原子炉注水状況	給水系及びCS系向けの注水注入中。 流量4.4m ³ /h (給水系) 流量2.0m ³ /h (CS系) (12/31 11:00 現在)	給水系及びCS系向けの注水注入中。 流量1.9m ³ /h (給水系) 流量7.0m ³ /h (CS系) (12/31 11:00 現在)	給水系及びCS系向けの注水注入中。 流量3.0m ³ /h (給水系) 流量6.0m ³ /h (CS系) (12/31 11:00 現在)			※2 (原子炉の除熱機能が維持されており、注水不要)	
原子炉水位	燃料域A: 7.77m 燃料域B: 1790 mm (12/31 11:00 現在) ※3	燃料域A: 7.77m 燃料域B: 2122 mm (12/31 11:00 現在) ※3	燃料域A: 2260 mm 燃料域B: 2235 mm (12/31 11:00 現在) ※3			停止域 2045mm (12/31 12:00 現在)	停止域 2118mm (12/31 12:00 現在)
原子炉圧力	A系: 0.004 MPa g B系: 1 MPa g (12/31 11:00 現在)	A系: 0.002 MPa g B系: 1 MPa g (12/31 11:00 現在)	A系: 7.77 MPa g B系: 7.77 MPa g (12/31 11:00 現在)			0.010 MPa g (12/31 12:00 現在)	0.016 MPa g (12/31 12:00 現在)
原子炉水温度	(系統流量がないため採取不可)						
原子炉圧力容器 まわり温度	給水圧 温度: 27.2 °C 圧力容器下部温度: 27.8 °C (12/31 11:00 現在)	給水圧 温度: 53.8 °C 圧力容器下部温度: 56.2 °C (12/31 11:00 現在)	給水圧 温度: 48.0 °C 圧力容器下部温度: 56.2 °C (12/31 11:00 現在)			※2 (原子炉水温度にて監視中)	
D/W・S/C圧力	D/W: 0.1069 MPa abs S/C: 0.115 MPa abs (12/31 11:00 現在) ※3	D/W: 0.108 MPa abs S/C: 7.77 MPa abs (12/31 11:00 現在) ※1	D/W: 0.1016 MPa abs S/C: 1869 MPa abs (12/31 11:00 現在)		※2 (全燃料取出中につき 監視対象外)		
D/W 炉筒気温度	RPVヘッド: 29.0 °C HVH戻り: 30.1 °C (12/31 11:00 現在)	RPVヘッド: 65.2 °C HVH戻り: 58.2 °C (12/31 11:00 現在) ※3	RPVヘッド: 64.6 °C HVH戻り: 48.7 °C (12/31 11:00 現在) ※3				
CAMS 放射線 モニタ	D/W(A): 1.00E+02 Sv/h ※1 B: 7.37E+00 Sv/h ※1 S/C(A): 6.60E+01 Sv/h B: 6.80E+01 Sv/h (12/31 11:00 現在)	D/W(A): 6.86E+00 Sv/h ※1 B: 2.53E+00 Sv/h ※1 S/C(A): 5.00E+02 Sv/h ※1 B: 1.77E+00 Sv/h ※1 (12/31 11:00 現在)	D/W(A): 3.05E+00 Sv/h ※3 B: 2.05E+00 Sv/h ※3 S/C(A): 2.46E+01 Sv/h ※3 B: 2.34E+01 Sv/h ※3 (12/31 11:00 現在)			※2 (原子炉の除熱機能が維持されているため監視 対象外)	
S/C 温度	A系: 40.9 °C B系: 40.9 °C (12/31 11:00 現在)	A系: 42.6 °C B系: 42.5 °C (12/31 11:00 現在)	A系: 34.3 °C B系: 34.3 °C (12/31 11:00 現在)				
PCV 酸素濃度	0.00 vol% (12/31 11:00 現在)	0.56 vol% (12/31 11:00 現在)	-				
D/W 設計圧力	0.384 MPa g (0.485 MPa abs)	0.384 MPa g (0.485 MPa abs)	0.384 MPa g (0.485 MPa abs)				
D/W 最高使用圧力	0.427 MPa g (0.528 MPa abs)	0.427 MPa g (0.528 MPa abs)	0.427 MPa g (0.528 MPa abs)				
使用済燃料プール 温度	12.5 °C (12/31 11:00 現在)	13.2 °C (12/31 11:00 現在)	15.4 13.9 °C (12/31 30 12:00 16:40 現在)		25 °C (12/31 11:00 現在)	14.9 °C (12/31 12:00 現在)	14.5 °C (12/31 12:00 現在)
FPC 冷却水 レベル	3650 mm (12/31 11:00 現在)	4450 mm (12/31 11:00 現在)	7350 mm (12/31 11:00 現在)		3543 mm (12/31 11:00 現在)	※2	
電源	外部電源受電中 (P/G20)			外部電源受電中 (P/C4D)			
その他情報	・2号機D/W HVH戻り温度について、不具合の可能性が確認され原因調査中のため「状況推移を監視中」とする。 ・3号機使用済燃料プール代替冷却システム停止中。これに伴い、3号機使用済燃料プール温度に関しては最近のデータを記載。				共用プール: 15 °C (12/31 9:40 現在)	5u: SHCモード (12/21 12:34 ~)	6u: SHCモード (12/29 12:01 ~)

圧力換算 ゲージ圧(MPa g) = 絶対圧(MPa abs) - 大気圧(標準大気圧0.1013 MPa)
絶対圧(MPa abs) = ゲージ圧(MPa g) + 大気圧(標準大気圧0.1013 MPa)

※1: 計測不備
※2: データ採取対象外
※3: 状況推移を監視中

2/5

福島第一原子力発電所 モニタリングポスト空間線量率($\mu\text{Sv/h}$)

3/5

測定日時	MP-1	MP-2	MP-3	MP-4	MP-5	MP-6	MP-7	MP-8
2011/12/31 9:00	4	19	12	11	14	33	89	68
2011/12/31 9:10	4	19	12	11	14	33	89	68
2011/12/31 9:20	4	19	12	11	14	33	89	68
2011/12/31 9:30	4	19	12	11	14	33	89	68
2011/12/31 9:40	4	19	12	11	14	33	89	68
2011/12/31 9:50	4	19	12	11	14	33	89	68
2011/12/31 10:00	4	19	12	11	14	33	89	68
2011/12/31 10:10	4	19	12	11	14	33	89	68
2011/12/31 10:20	4	19	12	11	14	33	89	68
2011/12/31 10:30	4	19	12	11	14	33	89	68
2011/12/31 10:40	4	19	12	11	14	33	89	68
2011/12/31 10:50	4	19	12	11	14	33	89	68
2011/12/31 11:00	4	19	12	11	14	33	89	68
2011/12/31 11:10	4	19	12	11	14	33	89	68
2011/12/31 11:20	4	19	12	11	14	33	89	68
2011/12/31 11:30	4	19	12	11	14	33	89	68
2011/12/31 11:40	4	19	12	11	14	33	89	68
2011/12/31 11:50	4	19	12	11	14	33	89	68
2011/12/31 12:00	4	19	12	11	14	33	89	68
2011/12/31 12:10	4	19	12	11	14	33	89	68
2011/12/31 12:20	4	19	12	11	14	33	89	68
2011/12/31 12:30	4	19	12	11	14	33	89	68
2011/12/31 12:40	4	19	12	11	14	33	89	68
2011/12/31 12:50	4	19	12	11	14	33	89	68
2011/12/31 13:00	4	19	12	11	14	33	89	68
2011/12/31 13:10	4	19	12	11	14	33	89	68
2011/12/31 13:20	4	19	12	11	14	33	89	68
2011/12/31 13:30	4	19	12	11	14	33	89	68
2011/12/31 13:40	4	19	12	11	14	33	89	68
2011/12/31 13:50	4	19	12	11	14	33	89	68
2011/12/31 14:00	4	19	12	11	14	33	89	68
2011/12/31 14:10	4	19	12	11	14	33	89	68
2011/12/31 14:20	4	19	12	11	14	33	89	68
2011/12/31 14:30	4	20	12	11	14	33	89	68
2011/12/31 14:40	4	19	12	11	14	33	89	68
2011/12/31 14:50	4	19	12	11	14	33	89	68
2011/12/31 15:00	4	19	12	11	14	33	89	68
2011/12/31 15:10	4	19	12	11	14	33	89	68
2011/12/31 15:20	4	19	12	11	14	33	89	68
2011/12/31 15:30	4	19	12	11	14	33	89	68
2011/12/31 15:40	4	19	12	11	14	33	89	68
2011/12/31 15:50	4	19	12	11	14	33	89	68
2011/12/31 16:00	4	19	12	11	14	33	89	68

4/5

福島第一原子力発電所 モニタリング結果

場所	日時	線量率 ($\mu\text{Sv/h}$)	中性子線量 率	天候	風向	風速 (m/s)
西門	2011/12/31 9:00	10.6	<0.01	晴れ	NW	1.6
西門	2011/12/31 9:10	10.5	<0.01	晴れ	W	1.2
西門	2011/12/31 9:20	10.6	<0.01	晴れ	N	1.3
西門	2011/12/31 9:30	10.8	<0.01	晴れ	E	1.2
西門	2011/12/31 9:40	10.5	<0.01	晴れ	NE	1.1
西門	2011/12/31 9:50	10.5	<0.01	晴れ	NNE	1.1
西門	2011/12/31 10:00	10.8	<0.01	晴れ	N	1.4
西門	2011/12/31 10:10	10.8	<0.01	晴れ	NW	1.6
西門	2011/12/31 10:20	10.6	<0.01	晴れ	WNW	1.7
西門	2011/12/31 10:30	10.6	<0.01	晴れ	WSW	2.1
西門	2011/12/31 10:40	10.5	<0.01	晴れ	W	1.7
西門	2011/12/31 10:50	10.5	<0.01	晴れ	WSW	1.9
西門	2011/12/31 11:00	10.5	<0.01	晴れ	WNW	1.9
西門	2011/12/31 11:10	10.6	<0.01	晴れ	NW	2.1
西門	2011/12/31 11:20	10.6	<0.01	晴れ	NW	2.4
西門	2011/12/31 11:30	10.6	<0.01	晴れ	W	1.7
西門	2011/12/31 11:40	10.8	<0.01	晴れ	WNW	1.7
西門	2011/12/31 11:50	10.5	<0.01	晴れ	NW	1.3
西門	2011/12/31 12:00	10.5	<0.01	晴れ	NW	1.7
西門	2011/12/31 12:10	10.5	<0.01	晴れ	NW	1.6
西門	2011/12/31 12:20	10.5	<0.01	晴れ	W	1.1
西門	2011/12/31 12:30	10.6	<0.01	晴れ	NW	1.4
西門	2011/12/31 12:40	10.5	<0.01	晴れ	N	1.8
西門	2011/12/31 12:50	10.5	<0.01	晴れ	W	1.4
西門	2011/12/31 13:00	10.5	<0.01	晴れ	NW	1.7
西門	2011/12/31 13:10	10.6	<0.01	晴れ	NW	1.1
西門	2011/12/31 13:20	10.6	<0.01	晴れ	NW	1.3
西門	2011/12/31 13:30	10.5	<0.01	晴れ	NE	1.2
西門	2011/12/31 13:40	10.5	<0.01	晴れ	NE	1.0
西門	2011/12/31 13:50	10.6	<0.01	晴れ	E	0.8
西門	2011/12/31 14:00	10.5	<0.01	晴れ	WNW	1.7
西門	2011/12/31 14:10	10.6	<0.01	晴れ	WNW	1.6
西門	2011/12/31 14:20	10.6	<0.01	晴れ	W	1.7
西門	2011/12/31 14:30	10.5	<0.01	晴れ	NW	1.6
西門	2011/12/31 14:40	10.6	<0.01	晴れ	WNW	1.1
西門	2011/12/31 14:50	10.6	<0.01	晴れ	WNW	1.0
西門	2011/12/31 15:00	10.6	<0.01	晴れ	WNW	1.3
西門	2011/12/31 15:10	10.6	<0.01	晴れ	NW	1.0
西門	2011/12/31 15:20	10.6	<0.01	晴れ	SW	1.5
西門	2011/12/31 15:30	10.6	<0.01	晴れ	NW	1.0
西門	2011/12/31 15:40	10.6	<0.01	晴れ	NW	1.2
西門	2011/12/31 15:50	10.6	<0.01	晴れ	W	1.5
西門	2011/12/31 16:00	10.5	<0.01	晴れ	W	1.4

75

福島第一原子力発電所 モニタリング結果(可搬型MP)

日時	事務本館南側線量率 (mSv/h)	正門線量率(μ Sv/h)	西門線量率(μ Sv/h)
2011/12/31 9:00	0.29	29	11
2011/12/31 9:30	0.29	28	11
2011/12/31 10:00	0.29	29	11
2011/12/31 10:30	0.28	29	11
2011/12/31 11:00	0.28	29	11
2011/12/31 11:30	0.28	29	11
2011/12/31 12:00	0.28	29	11
2011/12/31 12:30	0.28	29	11
2011/12/31 13:00	0.28	29	11
2011/12/31 13:30	0.28	29	11
2011/12/31 14:00	0.28	29	11
2011/12/31 14:30	0.28	29	11
2011/12/31 15:00	0.28	29	11
2011/12/31 15:30	0.28	28	11
2011/12/31 16:00	0.28	28	11