

2/4 10=43 受

1/7

様式 8-1 (1/2)

応急処置の概要 (原子炉施設)

(第 25 条—314 報)

経済産業大臣
福島県知事
大熊町長
双葉町長

殿

第 25 条報告

原子力災害対策特別措置法第 25 条第 2 項に基づき、応急措置の概要を以下のとおり報告します。

発信日時	平成 24 年 2 月 4 日 10 時 26 分	送信者	東京電力 (株) 福島第一原子力発電所 原子力防災管理室 高橋 毅 連絡先: 0240-30-9301
受信日時	平成 年 月 日 時 分	受信者	

- 事故件名 : 非常用炉心冷却装置注水不能
(原災法政令第 6 条第 4 項第 4 号, 省令第 21 条第 1 項ロ)
- 事故発生場所 : 福島第一原子力発電所
- 事故発生日時 : 平成 23 年 3 月 11 日 16 時 36 分
- 発生事象と対応の概要

プラント状況、発電所敷地内におけるモニタリング結果、ダスト分析結果、海水分析結果等について下記のとおり報告いたします。

- ・プラント状況 (2月4日6時00分現在)
- ・発電所敷地内におけるモニタリング結果 (2月4日10時00分現在)
- ・発電所周辺で採取した海水と空気中の放射性物質の核種分析結果 (採取日 2月3日)
- ・海水核種分析結果<沖合 再測定> (採取日 2月1日)
- ・サブドレン等核種分析結果 (採取日 2月3日)

- 緊急時対策本部その他の事項の概要

なし

福島第一原子力発電所 プラント関連パラメータ (水位・圧力・温度などのデータ)

【留意事項】
各計測器については、地震やその後の事故進展の影響を受けて、通常の使用環境条件を越えているものもあり、正しく測定されていない可能性のある計測器も存在している。プラントの状態を把握するために、このような計測の不確かさも考慮したうえで、最新の計測値から得られる情報を活用して空北の傾向にも着目して総合的に判断している。

2月4日 6:00 現在

号機	1号機	2号機	3号機	4号機	5号機	6号機
原子炉注水状況	給水系及びCS系からの注水注入中。 流量4.5m³/h (給水系) 流量2.0m³/h (CS系) (2/4 5:00現在)	給水系及びCS系からの注水注入中。 流量4.8m³/h (給水系) 流量3.8m³/h (CS系) (2/4 5:00現在)	給水系及びCS系からの注水注入中。 流量3.0m³/h (給水系) 流量6.0m³/h (CS系) (2/4 5:00現在)		※2 (原子炉の除熱機能が維持されており、注水不変)	
原子炉水位	燃料域A: 9779-A 燃料域B: 1840 mm (2/4 5:00現在) ※3	燃料域A: 9779-A 燃料域B: 2116 mm (2/4 5:00現在) ※3	燃料域A: 1990 mm 燃料域B: 2214 mm (2/4 5:00現在) ※3		停止域 2603 mm (2/4 6:00現在)	停止域 2046 mm (2/4 6:00現在)
原子炉圧力	A系: 0.005 MPa g B系: -MPa g (2/4 5:00現在)	A系: 0.005 MPa g B系: -MPa g (2/4 5:00現在)	A系: 9779-A B系: 9779-B (2/4 5:00現在)		0.012 MPa g (2/4 6:00現在)	0.021 MPa g (2/4 6:00現在)
原子炉水温度	(系統流量がないため採取不可)					
原子炉圧力容器 まわり温度	給水/入 温度: 24.0 °C 圧力容器下部温度: 24.5 °C (2/4 5:00現在)	給水/入 温度: 46.8 °C 圧力容器下部温度: 54.5 °C (2/4 5:00現在)	給水/入 温度: 41.7 °C 圧力容器下部温度: 50.7 °C (2/4 5:00現在)		※2 (原子炉水温度にて監視中)	
D/W (S/C) 圧力	D/W: 0.1060 MPa abs S/C: 0.118 MPa abs (2/4 5:00現在) ※3	D/W: 0.111 MPa abs S/C: 9779-A (2/4 5:00現在) ※1	D/W: 0.1016 MPa abs S/C: 9779-A (2/4 5:00現在)	※2 (全機割取中につき監視対象外)		
D/W 雰囲気温度	RPV A D-シールド: 26.0 °C HVH戻り: 26.0 °C (2/4 5:00現在)	RPV A D-シールド: 22.4 °C HVH戻り: 49.7 °C (2/4 5:00現在) ※3	RPV A D-シールド: 54.7 °C HVH戻り: 42.4 °C (2/4 5:00現在) ※3			
CAMS 放射線 モニタ	D/W(A): 1.00E-02 Sv/h ※1 B: 6.51E+00 Sv/h ※1 S/C(A): 8.50E-01 Sv/h B: 6.70E-01 Sv/h (2/4 5:00現在)	D/W(A): 6.46E+00 Sv/h ※1 B: 2.55E+00 Sv/h ※1 S/C(A): 5.00E-02 Sv/h B: 6.62E+00 Sv/h ※1 (2/4 5:00現在)	D/W(A): 2.96E+00 Sv/h ※3 B: 1.91E+00 Sv/h S/C(A): 2.40E-01 Sv/h B: 2.30E-01 Sv/h (2/4 5:00現在)		※2 (原子炉の除熱機能が維持されているため監視対象外)	
S/C 温度	A系: 35.3 °C B系: 35.3 °C (2/4 5:00現在)	A系: 37.6 °C B系: 37.5 °C (2/4 5:00現在)	A系: 30.3 °C B系: 30.2 °C (2/4 5:00現在)			
PCV 水素濃度	0.01 vol% ※3 (2/4 5:00現在)	0.04 vol% ※3 (2/4 5:00現在)	-			
D/W 設計圧力	0.384 MPa g (0.485 MPa abs)	0.384 MPa g (0.485 MPa abs)	0.384 MPa g (0.485 MPa abs)			
D/W 最高使用圧力	0.427 MPa g (0.528 MPa abs)	0.427 MPa g (0.528 MPa abs)	0.427 MPa g (0.528 MPa abs)			
使用済燃料プール 温度	18.0 °C (2/4 5:00現在)	12.6 °C (2/4 5:00現在)	24.2 °C (2/4 5:00現在)	25 °C (2/4 5:00現在)	13.3 °C (2/4 6:00現在)	21.0 °C (2/4 6:00現在)
FPC 及び S-Y 冷却 水 A	3650 mm (2/4 5:00現在)	2660 mm (2/4 5:00現在)	3720 mm (2/4 5:00現在)	2997 mm (2/4 5:00現在)	※2	
電源	外部電源受電中 (P/C2C)		外部電源受電中 (P/C4D)		外部電源受電中	
その他情報				共有プール 14 °C (2/3 10:20 現在)	5u: SHCモード (2/1 11:10~)	6u: SHCモード (1/26 12:14~)

圧力換算 ゲージ圧(MPa g) = 絶対圧(MPa abs) - 大気圧(標準大気圧 0.1013 MPa g)
絶対圧(MPa abs) = ゲージ圧(MPa g) + 大気圧(標準大気圧 0.1013 MPa g)

※1: 計器不良
※2: データ採取時刻変動
※3: 状況監視係が監視中

2/4

福島第一原子力発電所 モニタリングポスト空間線量率($\mu\text{Sv/h}$)

3/7

測定日時	MP-1	MP-2	MP-3	MP-4	MP-5	MP-6	MP-7	MP-8
2012/2/3 15:00	4	19	12	11	13	32	87	66
2012/2/3 15:10	4	19	12	11	13	32	87	66
2012/2/3 15:20	4	19	12	11	13	32	87	66
2012/2/3 15:30	4	19	12	11	13	32	87	66
2012/2/3 15:40	4	19	12	11	13	32	87	66
2012/2/3 15:50	4	19	12	11	13	32	87	66
2012/2/3 16:00	4	19	12	11	13	32	87	66
2012/2/3 16:10	4	19	12	11	13	32	87	66
2012/2/3 16:20	4	19	12	11	13	32	87	66
2012/2/3 16:30	4	19	12	11	13	32	87	66
2012/2/3 16:40	4	19	12	11	13	32	87	66
2012/2/3 16:50	4	19	12	11	13	32	87	66
2012/2/3 17:00	4	19	12	11	13	32	87	66
2012/2/3 17:10	4	19	12	11	13	32	86	66
2012/2/3 17:20	4	19	12	11	13	32	86	66
2012/2/3 17:30	4	19	12	11	13	32	86	66
2012/2/3 17:40	4	19	12	11	13	32	86	66
2012/2/3 17:50	4	19	12	11	13	32	86	66
2012/2/3 18:00	4	19	12	11	13	32	86	66
2012/2/3 18:10	4	19	12	11	13	32	86	66
2012/2/3 18:20	4	19	12	11	13	32	86	66
2012/2/3 18:30	4	19	12	11	13	32	86	66
2012/2/3 18:40	4	19	12	11	13	32	86	66
2012/2/3 18:50	4	19	12	11	13	32	86	66
2012/2/3 19:00	4	19	12	11	13	32	86	66
2012/2/3 19:10	4	19	12	11	13	32	86	66
2012/2/3 19:20	4	19	12	11	13	32	86	66
2012/2/3 19:30	4	19	12	11	13	32	86	66
2012/2/3 19:40	4	19	12	11	13	32	86	66
2012/2/3 19:50	4	19	12	11	13	32	86	66
2012/2/3 20:00	4	19	12	11	13	32	86	66
2012/2/3 20:10	4	19	12	11	13	32	86	66
2012/2/3 20:20	4	19	12	11	13	32	86	66
2012/2/3 20:30	4	19	12	11	13	32	86	66
2012/2/3 20:40	4	19	12	11	13	32	86	66
2012/2/3 20:50	4	19	12	11	13	32	86	66
2012/2/3 21:00	4	19	12	11	13	32	86	66

福島第一原子力発電所 モニタリングポスト空間線量率($\mu\text{Sv/h}$)

4/7

測定日時	MP-1	MP-2	MP-3	MP-4	MP-5	MP-6	MP-7	MP-8
2012/2/3 21:10	4	19	12	11	13	32	86	66
2012/2/3 21:20	4	19	12	11	13	32	86	66
2012/2/3 21:30	4	19	12	11	13	32	86	66
2012/2/3 21:40	4	19	12	11	13	32	86	66
2012/2/3 21:50	4	19	12	11	13	32	86	66
2012/2/3 22:00	4	19	12	11	13	32	86	66
2012/2/3 22:10	4	19	12	11	13	32	86	66
2012/2/3 22:20	4	19	12	11	13	32	86	66
2012/2/3 22:30	4	19	12	11	13	32	86	66
2012/2/3 22:40	4	19	12	11	13	32	86	66
2012/2/3 22:50	4	19	12	11	13	32	86	66
2012/2/3 23:00	4	19	12	11	13	32	86	66
2012/2/3 23:10	4	19	12	11	13	32	86	66
2012/2/3 23:20	4	19	12	11	13	32	86	66
2012/2/3 23:30	4	19	12	11	13	32	86	66
2012/2/3 23:40	4	19	12	11	13	32	86	66
2012/2/3 23:50	4	19	12	11	13	32	86	66
2012/2/4 0:00	4	19	12	11	13	32	86	66
2012/2/4 0:10	4	19	12	11	13	32	86	66
2012/2/4 0:20	4	19	12	11	13	32	86	66
2012/2/4 0:30	4	19	12	11	13	32	86	66
2012/2/4 0:40	4	19	12	11	13	32	86	66
2012/2/4 0:50	4	19	12	11	13	32	86	66
2012/2/4 1:00	4	19	12	11	13	32	86	66
2012/2/4 1:10	4	19	12	11	13	32	86	66
2012/2/4 1:20	4	19	12	11	13	32	86	66
2012/2/4 1:30	4	19	12	11	13	32	86	66
2012/2/4 1:40	4	19	12	11	13	32	86	66
2012/2/4 1:50	4	19	12	11	13	32	86	66
2012/2/4 2:00	4	19	12	11	13	32	86	66
2012/2/4 2:10	4	19	12	11	13	32	86	66
2012/2/4 2:20	4	19	12	11	13	32	86	66
2012/2/4 2:30	4	19	12	11	13	32	86	66
2012/2/4 2:40	4	19	12	11	13	32	86	66
2012/2/4 2:50	4	19	12	11	13	32	86	66
2012/2/4 3:00	4	19	12	11	13	32	86	66

福島第一原子力発電所 モニタリングポスト空間線量率($\mu\text{Sv/h}$)

5/7

測定日時	MP-1	MP-2	MP-3	MP-4	MP-5	MP-6	MP-7	MP-8
2012/2/4 3:10	4	19	12	11	13	32	86	66
2012/2/4 3:20	4	19	12	11	13	32	86	66
2012/2/4 3:30	4	19	12	11	13	32	86	66
2012/2/4 3:40	4	19	12	11	13	32	86	66
2012/2/4 3:50	4	19	12	11	13	32	86	66
2012/2/4 4:00	4	19	12	11	13	32	86	66
2012/2/4 4:10	4	19	12	11	13	32	86	66
2012/2/4 4:20	4	19	12	11	13	32	87	66
2012/2/4 4:30	4	19	12	11	13	32	87	66
2012/2/4 4:40	4	19	12	11	13	32	87	66
2012/2/4 4:50	4	19	12	11	13	32	86	66
2012/2/4 5:00	4	19	12	11	13	32	87	66
2012/2/4 5:10	4	19	12	11	13	32	86	66
2012/2/4 5:20	4	19	12	11	13	32	87	66
2012/2/4 5:30	4	19	12	11	13	32	87	66
2012/2/4 5:40	4	19	12	11	13	32	86	66
2012/2/4 5:50	4	19	12	11	13	32	86	66
2012/2/4 6:00	4	19	12	11	13	32	86	66
2012/2/4 6:10	4	19	12	11	13	32	86	66
2012/2/4 6:20	4	19	12	11	13	32	87	66
2012/2/4 6:30	4	19	12	11	13	32	87	66
2012/2/4 6:40	4	19	12	11	13	32	87	66
2012/2/4 6:50	4	19	12	11	13	32	87	66
2012/2/4 7:00	4	19	12	11	13	32	87	66
2012/2/4 7:10	4	19	12	11	13	32	87	66
2012/2/4 7:20	4	19	12	11	13	32	87	66
2012/2/4 7:30	4	19	12	11	13	32	87	66
2012/2/4 7:40	4	19	12	11	13	32	87	66
2012/2/4 7:50	4	19	12	11	13	32	87	66
2012/2/4 8:00	4	19	12	11	13	32	87	66
2012/2/4 8:10	4	19	12	11	13	32	87	66
2012/2/4 8:20	4	19	12	11	13	32	87	66
2012/2/4 8:30	4	19	12	11	13	32	87	66
2012/2/4 8:40	4	19	12	11	13	32	97	66
2012/2/4 8:50	4	19	12	11	13	32	87	66
2012/2/4 9:00	4	19	12	11	13	32	87	66
2012/2/4 9:10	4	19	12	11	13	32	87	66
2012/2/4 9:20	4	19	12	11	13	32	87	66
2012/2/4 9:30	4	19	12	11	13	32	87	66
2012/2/4 9:40	4	19	12	11	13	32	87	66
2012/2/4 9:50	4	19	12	11	13	32	87	66
2012/2/4 10:00	4	19	12	11	13	32	87	66

6/7

場所	日時	線量率 ($\mu\text{Sv/h}$)	中性子線量率	天候	風向	風速 (m/s)
西門	2012/2/3 15:00	10.2	<0.01	曇り	N	2.7
西門	2012/2/3 15:10	10.2	<0.01	曇り	N	2.8
西門	2012/2/3 15:20	10.2	<0.01	晴れ	NNE	3.1
西門	2012/2/3 15:30	10.2	<0.01	晴れ	NNE	2.7
西門	2012/2/3 15:40	10.2	<0.01	晴れ	NNE	3.3
西門	2012/2/3 15:50	10.2	<0.01	晴れ	NNW	3.1
西門	2012/2/3 16:00	10.2	<0.01	晴れ	N	2.9
西門	2012/2/3 16:10	10.1	<0.01	晴れ	N	1.7
西門	2012/2/3 16:20	10.2	<0.01	晴れ	NE	1.2
西門	2012/2/3 16:30	10.2	<0.01	晴れ	NE	1.1
西門	2012/2/3 16:40	10.2	<0.01	晴れ	NNE	1.0
西門	2012/2/3 16:50	10.2	<0.01	晴れ	NNE	1.2
西門	2012/2/3 17:00	10.1	<0.01	晴れ	NNE	0.8
西門	2012/2/3 17:10	10.1	<0.01	晴れ	*	0.2
西門	2012/2/3 17:20	10.1	<0.01	晴れ	*	0.3
西門	2012/2/3 17:30	10.2	<0.01	晴れ	*	0.3
西門	2012/2/3 17:40	10.2	<0.01	晴れ	SW	0.6
西門	2012/2/3 17:50	10.2	<0.01	晴れ	S	1.1
西門	2012/2/3 18:00	10.2	<0.01	晴れ	SSW	0.9
西門	2012/2/3 18:10	10.2	<0.01	晴れ	SW	0.6
西門	2012/2/3 18:20	10.2	<0.01	晴れ	SW	1.0
西門	2012/2/3 18:30	10.2	<0.01	晴れ	SW	1.3
西門	2012/2/3 18:40	10.2	<0.01	晴れ	WSW	1.4
西門	2012/2/3 18:50	10.2	<0.01	晴れ	WSW	1.3
西門	2012/2/3 19:00	10.1	<0.01	晴れ	WSW	1.5
西門	2012/2/3 19:10	10.2	<0.01	晴れ	SSW	1.9
西門	2012/2/3 19:20	10.2	<0.01	晴れ	SSW	1.6
西門	2012/2/3 19:30	10.1	<0.01	晴れ	SSW	1.1
西門	2012/2/3 19:40	10.2	<0.01	晴れ	SW	1.3
西門	2012/2/3 19:50	10.2	<0.01	晴れ	SW	1.8
西門	2012/2/3 20:00	10.2	<0.01	晴れ	SW	1.7
西門	2012/2/3 20:10	10.2	<0.01	晴れ	SSW	1.2
西門	2012/2/3 20:20	10.1	<0.01	晴れ	SW	1.6
西門	2012/2/3 20:30	10.2	<0.01	晴れ	SW	1.7
西門	2012/2/3 20:40	10.2	<0.01	晴れ	WSW	1.3
西門	2012/2/3 20:50	10.2	<0.01	晴れ	W	1.5
西門	2012/2/3 21:00	10.2	<0.01	晴れ	WSW	1.5

*無風の為読み取れず

場所	日時	線量率 ($\mu\text{Sv/h}$)	中性子線量 率	天候	風向	風速 (m/s)
西門	2012/2/3 21:10	10.1	<0.01	晴れ	W	1.7
西門	2012/2/3 21:20	10.2	<0.01	晴れ	WSW	1.7
西門	2012/2/3 21:30	10.1	<0.01	晴れ	WSW	2.2
西門	2012/2/3 21:40	10.2	<0.01	晴れ	WSW	2.7
西門	2012/2/3 21:50	10.2	<0.01	晴れ	SW	2.1
西門	2012/2/3 22:00	10.1	<0.01	晴れ	SW	2.1
西門	2012/2/3 22:10	10.2	<0.01	晴れ	WSW	2.2
西門	2012/2/3 22:20	10.2	<0.01	晴れ	WSW	2.2
西門	2012/2/3 22:30	10.1	<0.01	晴れ	SW	2.3
西門	2012/2/3 22:40	10.2	<0.01	晴れ	SW	2.2
西門	2012/2/3 22:50	10.2	<0.01	晴れ	WSW	2.4
西門	2012/2/3 23:00	10.1	<0.01	晴れ	WSW	2.6
西門	2012/2/3 23:10	10.2	<0.01	晴れ	WSW	2.7
西門	2012/2/3 23:20	10.2	<0.01	晴れ	WSW	2.2
西門	2012/2/3 23:30	10.2	<0.01	晴れ	W	2.3
西門	2012/2/3 23:40	10.2	<0.01	晴れ	WNW	2.4
西門	2012/2/3 23:50	10.1	<0.01	晴れ	W	2.4
西門	2012/2/4 0:00	10.2	<0.01	晴れ	W	2.2
西門	2012/2/4 0:10	10.2	<0.01	晴れ	W	2.2
西門	2012/2/4 0:20	10.1	<0.01	晴れ	W	2.4
西門	2012/2/4 0:30	10.1	<0.01	晴れ	WSW	2.7
西門	2012/2/4 0:40	10.2	<0.01	晴れ	WSW	2.7
西門	2012/2/4 0:50	10.2	<0.01	晴れ	WSW	2.4
西門	2012/2/4 1:00	10.2	<0.01	晴れ	W	2.3
西門	2012/2/4 1:10	10.2	<0.01	晴れ	W	2.4
西門	2012/2/4 1:20	10.2	<0.01	晴れ	W	2.3
西門	2012/2/4 1:30	10.2	<0.01	晴れ	W	2.7
西門	2012/2/4 1:40	10.2	<0.01	晴れ	SW	2.7
西門	2012/2/4 1:50	10.1	<0.01	晴れ	SW	2.5
西門	2012/2/4 2:00	10.1	<0.01	晴れ	SW	2.5
西門	2012/2/4 2:10	10.2	<0.01	晴れ	SW	2.0
西門	2012/2/4 2:20	10.1	<0.01	晴れ	WSW	1.9
西門	2012/2/4 2:30	10.2	<0.01	晴れ	WSW	2.1
西門	2012/2/4 2:40	10.1	<0.01	晴れ	W	2.0
西門	2012/2/4 2:50	10.1	<0.01	晴れ	W	2.3
西門	2012/2/4 3:00	10.2	<0.01	晴れ	W	2.1

8/17

場所	日時	線量率 ($\mu\text{Sv/h}$)	中性子線量 率	天候	風向	風速 (m/s)
西門	2012/2/4 3:10	10.2	<0.01	晴れ	WSW	2.2
西門	2012/2/4 3:20	10.2	<0.01	晴れ	SW	1.6
西門	2012/2/4 3:30	10.1	<0.01	晴れ	WSW	1.4
西門	2012/2/4 3:40	10.2	<0.01	晴れ	W	1.6
西門	2012/2/4 3:50	10.2	<0.01	晴れ	SW	1.3
西門	2012/2/4 4:00	10.1	<0.01	晴れ	S	1.8
西門	2012/2/4 4:10	10.2	<0.01	晴れ	S	1.7
西門	2012/2/4 4:20	10.2	<0.01	晴れ	S	2.3
西門	2012/2/4 4:30	10.2	<0.01	晴れ	SW	2.5
西門	2012/2/4 4:40	10.1	<0.01	晴れ	SW	1.5
西門	2012/2/4 4:50	10.2	<0.01	晴れ	SW	1.8
西門	2012/2/4 5:00	10.1	<0.01	晴れ	SW	1.5
西門	2012/2/4 5:10	10.2	<0.01	晴れ	WSW	1.1
西門	2012/2/4 5:20	10.2	<0.01	晴れ	SSW	0.6
西門	2012/2/4 5:30	10.2	<0.01	晴れ	SSW	1.3
西門	2012/2/4 5:40	10.1	<0.01	晴れ	SSW	1.6
西門	2012/2/4 5:50	10.1	<0.01	晴れ	SSW	0.8
西門	2012/2/4 6:00	10.1	<0.01	晴れ	SW	1.1
西門	2012/2/4 6:10	10.2	<0.01	晴れ	WSW	1.6
西門	2012/2/4 6:20	10.2	<0.01	晴れ	SW	1.3
西門	2012/2/4 6:30	10.2	<0.01	晴れ	W	1.3
西門	2012/2/4 6:40	10.1	<0.01	晴れ	SW	1.4
西門	2012/2/4 6:50	10.1	<0.01	晴れ	SW	1.5
西門	2012/2/4 7:00	10.2	<0.01	晴れ	S	2.2
西門	2012/2/4 7:10	10.1	<0.01	晴れ	SSW	2.6
西門	2012/2/4 7:20	10.1	<0.01	晴れ	SSW	2.1
西門	2012/2/4 7:30	10.1	<0.01	晴れ	SSW	2.3
西門	2012/2/4 7:40	10.1	<0.01	晴れ	SSW	2.7
西門	2012/2/4 7:50	10.1	<0.01	晴れ	SSW	2.3
西門	2012/2/4 8:00	10.2	<0.01	晴れ	SSW	2.3
西門	2012/2/4 8:10	10.1	<0.01	晴れ	SSW	2.5
西門	2012/2/4 8:20	10.1	<0.01	晴れ	SSW	2.5
西門	2012/2/4 8:30	10.2	<0.01	晴れ	WSW	4.0
西門	2012/2/4 8:40	10.2	<0.01	晴れ	WSW	5.2
西門	2012/2/4 8:50	10.2	<0.01	晴れ	W	5.9
西門	2012/2/4 9:00	10.1	<0.01	晴れ	WSW	6.4
西門	2012/2/4 9:10	10.1	<0.01	晴れ	WSW	5.9
西門	2012/2/4 9:20	10.1	<0.01	晴れ	WSW	6.2
西門	2012/2/4 9:30	10.1	<0.01	晴れ	WSW	5.9
西門	2012/2/4 9:40	10.2	<0.01	晴れ	WSW	5.4
西門	2012/2/4 9:50	10.1	<0.01	晴れ	WSW	5.0
西門	2012/2/4 10:00	10.2	<0.01	晴れ	WSW	4.4

9/17

福島第一原子力発電所 モニタリング結果(可搬型MP)

日時	事務本館南側線量率 (mSv/h)	正門線量率(μSv/h)	西門線量率(μSv/h)
2012/2/3 15:00	0.275	28	11
2012/2/3 15:30	0.273	28	11
2012/2/3 16:00	0.272	28	11
2012/2/3 16:30	0.273	27	11
2012/2/3 17:00	0.273	27	11
2012/2/3 17:30	0.275	28	10
2012/2/3 18:00	0.274	27	11
2012/2/3 18:30	0.275	27	11
2012/2/3 19:00	0.276	27	11
2012/2/3 19:30	0.277	28	11
2012/2/3 20:00	0.280	28	11
2012/2/3 20:30	0.280	28	11
2012/2/3 21:00	0.283	28	11
2012/2/3 21:30	0.280	28	11
2012/2/3 22:00	0.280	28	11
2012/2/3 22:30	0.284	28	11
2012/2/3 23:00	0.282	28	11
2012/2/3 23:30	0.277	28	11
2012/2/4 0:00	0.281	28	11
2012/2/4 0:30	0.281	28	11
2012/2/4 1:00	0.279	28	11
2012/2/4 1:30	0.281	28	11
2012/2/4 2:00	0.280	28	11
2012/2/4 2:30	0.280	28	11
2012/2/4 3:00	0.280	28	11
2012/2/4 3:30	0.281	28	11
2012/2/4 4:00	0.282	28	11
2012/2/4 4:30	0.281	28	11
2012/2/4 5:00	0.281	28	11
2012/2/4 5:30	0.282	28	11
2012/2/4 6:00	0.280	28	11
2012/2/4 6:30	0.280	28	11
2012/2/4 7:00	0.283	28	11
2012/2/4 7:30	0.281	28	11
2012/2/4 8:00	0.283	28	11
2012/2/4 8:30	0.282	28	11
2012/2/4 9:00	0.278	28	11
2012/2/4 9:30	0.278	28	11
2012/2/4 10:00	0.277	28	11

発電所敷地内における空气中放射性物質の核種分析結果<1/2>

参考値

(データ集約：2/4)

採取場所	福島第一 西門		福島第二 MP-1 (参考)				②炉規則告示濃度限度 (Bq/cm ³) (別表第2第四欄 放射線 業務従事者の呼吸する 空气中の濃度限度)
	①試料濃度 (Bq/cm ³)	倍率 (①/②)	①試料濃度 (Bq/cm ³)	倍率 (①/②)	①試料濃度 (Bq/cm ³)	倍率 (①/②)	
検出核種 (半減期)							
試料採取日時刻	平成24年2月3日 7時00分～12時00分		平成24年2月3日 9時40分～9時50分				
①-131 (約8日)	ND	-	ND	-			1E-03
Cs-134 (約2年)	ND	-	ND	-			2E-03
Cs-137 (約30年)	ND	-	ND	-			3E-03

※ 試料濃度は、揮発性と粒子状の合計値。

○.OE-○とは、○.○×10^{-○}と同じ意味である。

その他の核種については評価中。

※ 二種類以上の核種がある場合は、それぞれの濃度限度に対する倍率の総和を1と比較する。

※ 本分析における放射能濃度の検出限界値を下回る場合は、「ND」と記載。

福島第一 西門における検出限界値は次の通り。

揮発性のI-131が約1E-7Bq/cm³、Cs-134が約3E-7Bq/cm³、Cs-137が約3E-7Bq/cm³。

粒子状のI-131が約8E-8Bq/cm³、Cs-134が約2E-7Bq/cm³、Cs-137が約2E-7Bq/cm³。

福島第二 MP-1における検出限界値は次の通り。

揮発性のI-131が約2E-6Bq/cm³、Cs-134が約3E-6Bq/cm³、Cs-137が約3E-6Bq/cm³。

粒子状のI-131が約7E-7Bq/cm³、Cs-134が約1E-6Bq/cm³、Cs-137が約1E-6Bq/cm³。

1/7

発電所敷地内における空气中放射性物質の核種分析結果<2/2>

参考値

(データ集約: 2/4)

採取場所	福島第一 1号機北側法面上		福島第一 1, 2号機西側法面上		福島第一 3, 4号機西側法面上		②炉規則告示濃度限度 (Bq/cm ³) (別表第2第四欄 放射線 業務従事者の呼吸する 空气中の濃度限度)
	平成24年2月3日 8時50分～13時50分		対象外		対象外		
検出核種 (半減期)	①試料濃度 (Bq/cm ³)	倍率 (①/②)	①試料濃度 (Bq/cm ³)	倍率 (①/②)	①試料濃度 (Bq/cm ³)	倍率 (①/②)	
I-131 (約8日)	ND	-	-	-	-	-	1E-03
Cs-134 (約2年)	ND	-	-	-	-	-	2E-03
Cs-137 (約30年)	ND	-	-	-	-	-	3E-03

※ 試料濃度は、揮発性と粒子状の合計値。

○.0E-0とは、 0.0×10^{-0} と同じ意味である。

その他の核種については評価中。

※ 二種類以上の核種がある場合は、それぞれの濃度限度に対する倍率の総和を1と比較する。

※ 本分析における放射能濃度の検出限界値を下回る場合は、「ND」と記載。

検出限界値は次の通り。

揮発性のI-131が約2E-6Bq/cm³、Cs-134が約4E-6Bq/cm³、Cs-137が約5E-6Bq/cm³。

粒子状のI-131が約9E-7Bq/cm³、Cs-134が約3E-6Bq/cm³、Cs-137が約3E-6Bq/cm³。

ただし、検出限界値は検出器や試料性状により異なるため、この値以下でも検出される場合もある。

1/1

海水核種分析結果<沿岸>

参考値

(データ集約: 2/4)

採取場所	福島第一 5,6号機放水口北側 (5,6号機放水口から北側に 約30m地点)		福島第一 南放水口付近 (1~4号機放水口から南側に 約330m地点)		福島第二 北放水口付近 (3,4号機放水口付近) (福島第一から約10km地点)		福島第二 岩沢海岸付近 (1,2号機放水口から 南側に約7km地点) (福島第一から約16km地点)		②炉規則告示濃度限度 (Bq/L) (別表第2第六欄 周辺監視区域外の 水中の濃度限度)
	試料採取日時時刻	平成24年2月3日 8時45分		平成24年2月3日 8時30分		平成24年2月3日 8時25分		平成24年2月3日 8時05分	
検出核種 (半減期)	①試料濃度 (Bq/L)	倍率 (①/②)	①試料濃度 (Bq/L)	倍率 (①/②)	①試料濃度 (Bq/L)	倍率 (①/②)	①試料濃度 (Bq/L)	倍率 (①/②)	
I-131 (約8日)	ND	-	ND	-	ND	-	ND	-	40
Cs-134 (約2年)	ND	-	1.1	0.02	0.99	0.02	1.2	0.02	60
Cs-137 (約30年)	1.5	0.02	1.9	0.02	2.1	0.02	1.5	0.02	90

※ 炉規則告示濃度は、「Bq/cm³」の表記を「Bq/L」に換算した値

※ その他の核種については評価中。

※ 二種類以上の核種がある場合は、それぞれの濃度限度に対する倍率の総和を1と比較する。

※ 本分析における放射能濃度の検出限界値 (I-131が約0.7Bq/L、Cs-134が約0.87Bq/L) を下回る場合は、「ND」と記載。
ただし、検出限界値は検出器や試料性状により異なるため、この値以下でも検出される場合もある。

12/17

7 1 1 7 1 7 4 0 1 0 5 4 1 7 米 水 電 力 機 関 原 子 力 地 球 環 境 省

海水核種分析結果<沖合 再測定>

参考値

(データ集約: 2/4)

採取場所	福島第一 敷地沖合15km 上層		福島第二 敷地沖合15km 上層		②炉規則告示濃度限度 (Bq/L) (別表第2第六欄 周辺監視区域外の 水中の濃度限度)
	平成24年2月1日 9時25分		平成24年2月1日 8時50分		
検出核種 (半減期)	①試料濃度 (Bq/L)	倍率 (①/②)	①試料濃度 (Bq/L)	倍率 (①/②)	
I-131 (約8日)	ND	-	ND	-	40
Cs-134 (約2年)	ND	-	ND	-	60
Cs-137 (約30年)	ND	-	ND	-	90
Mn-54 (約310日)	ND	-	ND	-	1,000
Co-60 (約5年)	ND	-	ND	-	200
Ce-144 (約280日)	ND	-	ND	-	200

- ※ 炉規則告示濃度は、「Bq/cm³」の表記を「Bq/L」に換算した値
- ※ その他の核種については評価中。
- ※ 二種類以上の核種がある場合は、それぞれの濃度限度に対する倍率の総和を1と比較する。
- ※ 本分析における放射能濃度の検出限界値 (I-131が約0.17Bq/L、Cs-134が約0.27Bq/L、Cs-137が約0.32Bq/L、Mn-54が約0.13Bq/L、Co-60が約0.12Bq/L、Ce-144が約0.92Bq/L) を下回る場合は、「ND」と記載。ただし、検出限界値は検出器や試料性状により異なるため、この値以下でも検出される場合もある。

参考値

福島第一 物揚場前、1～4号機スクリーン、1～4号機取水口内 海水核種分析結果<1/2>

(データ集約: 2/4)

採取場所	福島第一 物揚場前海水		福島第一 1～4号機 取水口内北側海水		福島第一 1号機スクリーン海水 (シルトフェンス外側)		福島第一 1号機スクリーン海水 (シルトフェンス内側)		福島第一 2号機スクリーン海水 (シルトフェンス外側)		福島第一 2号機スクリーン海水 (シルトフェンス内側)		②炉規則告示 濃度限度 (Bq/L) (別表第2第六欄 周辺監視区域外の 水中の濃度限度)
	試料採取日時	平成24年2月3日 7時04分	平成24年2月3日 7時10分	平成24年2月3日 7時14分	平成24年2月3日 7時17分	平成24年2月3日 7時21分	平成24年2月3日 7時23分						
検出核種 (半減期)	①試料濃度 (Bq/L)	倍率 (①/②)	①試料濃度 (Bq/L)	倍率 (①/②)	①試料濃度 (Bq/L)	倍率 (①/②)	①試料濃度 (Bq/L)	倍率 (①/②)	①試料濃度 (Bq/L)	倍率 (③/②)	①試料濃度 (Bq/L)	倍率 (①/②)	
I-131 (約8日)	ND	-	ND	-	ND	-	ND	-	ND	-	ND	-	40
Cs-134 (約2年)	ND	-	60	1.0	70	1.2	54	0.90	52	0.87	93	1.6	50
Cs-137 (約30年)	ND	-	73	0.81	79	0.88	110	1.2	57	0.63	120	1.3	90

※ 炉規則告示濃度は、「Bq/cm³」の表記を「Bq/L」に換算した値
 ※ その他の核種については評価中。
 ※ 二種以上の核種がある場合は、それぞれの濃度限度に対する倍率の総和を1と比較する。
 ※ 本分析における放射能濃度の検出限界値 (I-131が約11Bq/L、Cs-134が約21Bq/L、Cs-137が約24Bq/L) を下回る場合は、「ND」と記載。
 ※ ただし、検出限界値は検出器や試料性状により異なるため、この値以下でも検出される場合もある。

14/17

福島第一 物揚場前、1～4号機スクリーン、1～4号機取水口内 海水核種分析結果<2/2>

(データ集約: 2/4)

採取場所	福島第一 3号機スクリーン海水 (シルトフェンス外側)		福島第一 3号機スクリーン海水 (シルトフェンス内側)		福島第一 4号機スクリーン海水 (シルトフェンス外側)		福島第一 4号機スクリーン海水 (シルトフェンス内側)		福島第一 1～4号機 取水口内南側海水				②炉規則告示 濃度限度 (Bq/L) (別表第2第六欄 周辺監視区域外の 水中の濃度限度)
	試料採取日時刻	①試料濃度 (Bq/L)	倍率 (①/②)	①試料濃度 (Bq/L)	倍率 (①/②)	①試料濃度 (Bq/L)	倍率 (①/②)	①試料濃度 (Bq/L)	倍率 (①/②)	①試料濃度 (Bq/L)			
	平成24年2月3日 7時28分				平成24年2月3日 7時35分			平成24年2月3日 7時38分		平成24年2月3日 7時40分			
検出核種 (半減期)	①試料濃度 (Bq/L)	倍率 (①/②)	①試料濃度 (Bq/L)	倍率 (①/②)	①試料濃度 (Bq/L)	倍率 (①/②)	①試料濃度 (Bq/L)	倍率 (①/②)	①試料濃度 (Bq/L)	倍率 (①/②)	①試料濃度 (Bq/L)	倍率 (①/②)	
I-131 (約8日)	ND	-	ND	-	ND	-	ND	-	ND	-			40
Cs-134 (約2年)	82	1.4	220	3.7	95	1.6	120	2.0	89	1.5			60
Cs-137 (約30年)	150	1.7	280	3.1	160	1.8	140	1.6	110	1.2			90

※ 炉規則告示濃度は、「Bq/cm³」の表記を「Bq/L」に換算した値
 ※ その他の核種については評価中。
 ※ 二種類以上の核種がある場合は、それぞれの濃度限度に対する倍率の総和を1と比較する。
 ※ 本分析における放射能濃度の検出限界値 (I-131が約14Bq/L) を下回る場合は、「ND」と記載。
 ※ ただし、検出限界値は検出器や試料性状により異なるため、この値以下でも検出される場合もある。

4/51

サブドレン等核種分析結果

参考値

(データ集約: 2/4)

採取場所	福島第一 1号機 サブドレン	福島第一 2号機 サブドレン	福島第一 3号機 サブドレン	福島第一 4号機 サブドレン	福島第一 5号機 サブドレン	福島第一 6号機 サブドレン	福島第一 構内深井戸
試料採取日時刻	平成24年2月3日 9時30分	平成24年2月3日 9時35分	平成24年2月3日 9時50分	平成24年2月3日 9時49分	平成24年2月3日 10時44分	平成24年2月3日 9時20分	平成24年2月3日 9時00分
検出核種 (半減期)	試料濃度 (Bq/cm ³)						
I-131 (約8日)	ND	ND	ND	ND	ND	ND	ND
Cs-134 (約2年)	2.7E-01	1.0E+00	7.5E-02	ND	ND	ND	ND
Cs-137 (約30年)	4.0E-01	1.5E+00	9.9E-02	ND	ND	ND	ND

※ 0.0E-0とは、 0.0×10^{-0} と同じ意味である。

※ その他の核種については評価中。

※ 本分析における放射能濃度の検出限界値 (I-131が約3E-2Bq/cm³、Cs-134が約2E-2Bq/cm³、Cs-137が約3E-2Bq/cm³) を下回る場合は、「ND」と記載。ただし、検出限界値は検出器や試料性状により異なるため、この値以下でも検出される場合もある。

16/7

廃棄物処理施設周辺 サブドレン水核種分析結果

I-131 (Bq/cm²)

測定場所	移送日																			
	1/15	1/16	1/17	1/18	1/19	1/20	1/21	1/22	1/23	1/24	1/25	1/26	1/27	1/28	1/29	1/30	1/31	2/1	2/2	2/3
①	ND	ND	ND	ND	ND	ND	ND	ND	ND	ND	ND	ND	ND	ND	ND	ND	ND	ND	ND	ND
②	ND	ND	ND	ND	ND	ND	ND	ND	ND	ND	ND	ND	ND	ND	ND	ND	ND	ND	ND	ND
③	ND	ND	ND	ND	ND	ND	ND	ND	ND	ND	ND	ND	ND	ND	ND	ND	ND	ND	ND	ND
④	-	-	-	-	-	-	-	-	-	-	-	-	-	-	-	-	-	-	-	-
⑤	ND	ND	ND	ND	ND	ND	ND	ND	ND	ND	ND	ND	ND	ND	ND	ND	ND	ND	ND	ND
⑥	-	-	-	-	-	-	-	-	ND	-	-	-	-	-	-	ND	-	-	-	-
⑦	ND	ND	ND	ND	ND	ND	ND	ND	ND	ND	ND	ND	ND	ND	ND	ND	ND	ND	ND	ND
⑧	ND	ND	ND	ND	ND	ND	ND	ND	ND	ND	ND	ND	ND	ND	ND	ND	ND	ND	ND	ND
⑨	ND	ND	ND	ND	ND	ND	ND	ND	ND	ND	ND	ND	ND	ND	ND	ND	ND	ND	ND	ND

Cs-134 (Bq/cm²)

測定場所	移送日																			
	1/15	1/16	1/17	1/18	1/19	1/20	1/21	1/22	1/23	1/24	1/25	1/26	1/27	1/28	1/29	1/30	1/31	2/1	2/2	2/3
①	ND	ND	ND	ND	ND	ND	ND	ND	ND	ND	ND	ND	ND	ND	ND	ND	ND	ND	ND	ND
②	ND	ND	ND	ND	ND	ND	ND	ND	ND	ND	ND	ND	ND	ND	ND	ND	ND	ND	ND	ND
③	ND	ND	ND	ND	ND	ND	ND	ND	ND	ND	ND	ND	ND	ND	ND	ND	ND	ND	ND	ND
④	-	-	-	-	-	-	-	-	-	-	-	-	-	-	-	-	-	-	-	-
⑤	ND	ND	ND	ND	ND	ND	ND	ND	ND	ND	ND	ND	ND	ND	ND	ND	ND	ND	ND	ND
⑥	-	ND	-	-	-	-	-	-	ND	-	-	-	-	-	-	ND	-	-	-	-
⑦	0.11	0.13	0.093	0.08	0.065	0.17	0.049	0.075	0.16	0.16	0.076	0.13	0.12	0.21	0.07	0.091	0.061	0.17	0.066	0.1
⑧	0.029	ND	ND	ND	ND	ND	ND	0.028	ND	ND	ND	ND	ND	ND	ND	ND	ND	ND	ND	ND
⑨	ND	ND	ND	ND	ND	ND	ND	ND	ND	ND	ND	ND	ND	ND	ND	ND	ND	ND	ND	ND

Cs-137 (Bq/cm²)

測定場所	移送日																			
	1/15	1/16	1/17	1/18	1/19	1/20	1/21	1/22	1/23	1/24	1/25	1/26	1/27	1/28	1/29	1/30	1/31	2/1	2/2	2/3
①	ND	ND	ND	ND	0.036	ND	ND	ND	ND	ND	ND	ND	ND	ND	ND	ND	ND	ND	ND	ND
②	ND	ND	ND	ND	ND	ND	ND	ND	ND	ND	ND	ND	ND	ND	ND	ND	ND	ND	ND	ND
③	ND	ND	ND	ND	ND	ND	ND	ND	ND	ND	ND	ND	ND	ND	ND	ND	ND	ND	ND	ND
④	-	-	-	-	-	-	-	-	-	-	-	-	-	-	-	-	-	-	-	-
⑤	ND	ND	ND	ND	ND	ND	ND	ND	ND	ND	ND	ND	ND	ND	ND	ND	ND	ND	ND	ND
⑥	-	ND	-	-	-	-	-	-	ND	-	-	-	-	-	-	ND	-	-	-	-
⑦	0.16	0.16	0.12	0.12	0.09	0.2	0.072	0.11	0.22	0.17	0.13	0.16	0.15	0.14	0.099	0.13	0.12	0.23	0.088	0.14
⑧	0.036	ND	ND	ND	ND	ND	ND	ND	ND	ND	ND	ND	ND	ND	ND	ND	ND	ND	ND	ND
⑨	ND	ND	ND	ND	ND	ND	ND	ND	0.029	ND	ND	ND	ND	ND	ND	ND	ND	ND	ND	ND

※①はサンプリング・測定を実施していないことを示す。

※⑥は④が採取不可となったため、地下水流の上流側として設定し、翌1回程度の検査で測定。(4/29~)

※⑦は地下水流の下流側であることから、追加で測定。(5/25~)

※⑧を追血で測定。(5/30~)

※⑨を追加で測定。(8/2~)

※本分析における放射能濃度の検出限界値 (I-131が約0.01Bq/cm²、Cs-134が約0.02Bq/cm²、Cs-137が約0.03Bq/cm²)を下回る場合は、「ND」と記載。(2/3)

ただし、検出限界値は検出器や試料性状により異なるため、この値以下でも検出される場合もある。

<測定箇所>

- ①4号1/8号区南東
- ②プロセス主建屋北東
- ③プロセス主建屋南東
- ④プロセス主建屋南西
- ⑤放射性廃棄物減容処理装置南
- ⑥サイト/ンカ建屋南西
- ⑦焼却工作建屋 西側
- ⑧放射性廃棄物減容処理装置北
- ⑨サイト/ンカ建屋南東

17/17

2/4 16:39 受

1/8

様式 8-1 (1/2)

応急処置の概要 (原子炉施設)

(第25条-31.5報)

経済産業大臣
福島県知事
大熊町長
双葉町長

殿

第25条報告

原子力災害対策特別措置法第25条第2項に基づき、応急措置の概要を以下のとおり報告します。

発信日時	平成24年 2月 4日 16時 20分	送信者	東京電力(株) 福島第一原子力発電所 原子力防災管理者 高橋 毅 連絡先: 0240-30-9301
受信日時	平成 年 月 日 時 分	受信者	

1. 事故件名 : 非常用炉心冷却装置注水不能
(原災法政令第6条第4項第4号、省令第21条第1項ロ)

2. 事故発生場所 : 福島第一原子力発電所

3. 事故発生日時 : 平成23年3月11日 16時36分

4. 発生事象と対応の概要

プラント状況(2月4日12時00分現在)、発電所敷地内におけるモニタリング結果(2月4日16時00分現在)を報告します。
また、2号機のタービン建屋地下滞留水の集中廃棄物処理施設高温焼却炉建屋への移送状況については、11時00分にパトロールを実施し、異常のないことを確認しました。

(参考情報) 2月2日頃より2号機の圧力容器下部温度のデータに上昇傾向が確認されています。なお、本日16時現在の温度は67.2℃(参考値)であり、安定しつつある状態です。引き続き傾向を監視していきます。

5. 緊急時対策本部その他の事項の概要

なし

福島第一原子力発電所 プラント関連パラメータ (水位・圧力・温度などのデータ)

【注】
各計測値については、地震やその他の事象発生時の影響を受けて、通常の使用環境条件を超えているものもあり、正しく測定されていない可能性のある計測値も存在している。プラントの状況を把握するために、このような計測の不確かさも考慮したうえで、液相の計測値から得られる情報を活用して変化の傾向にも留意して総合的に判断している。

2月4日 12:00 現在

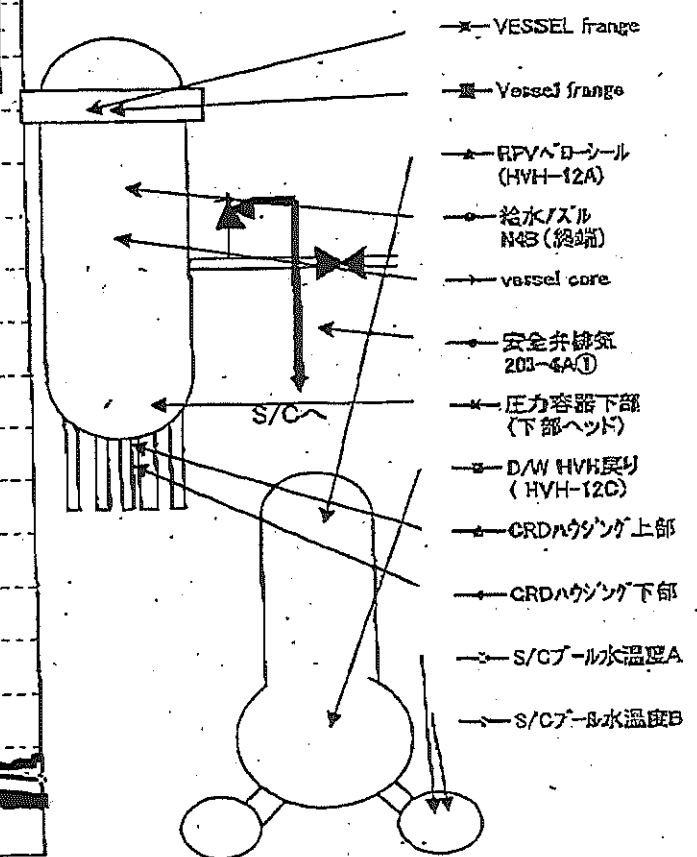
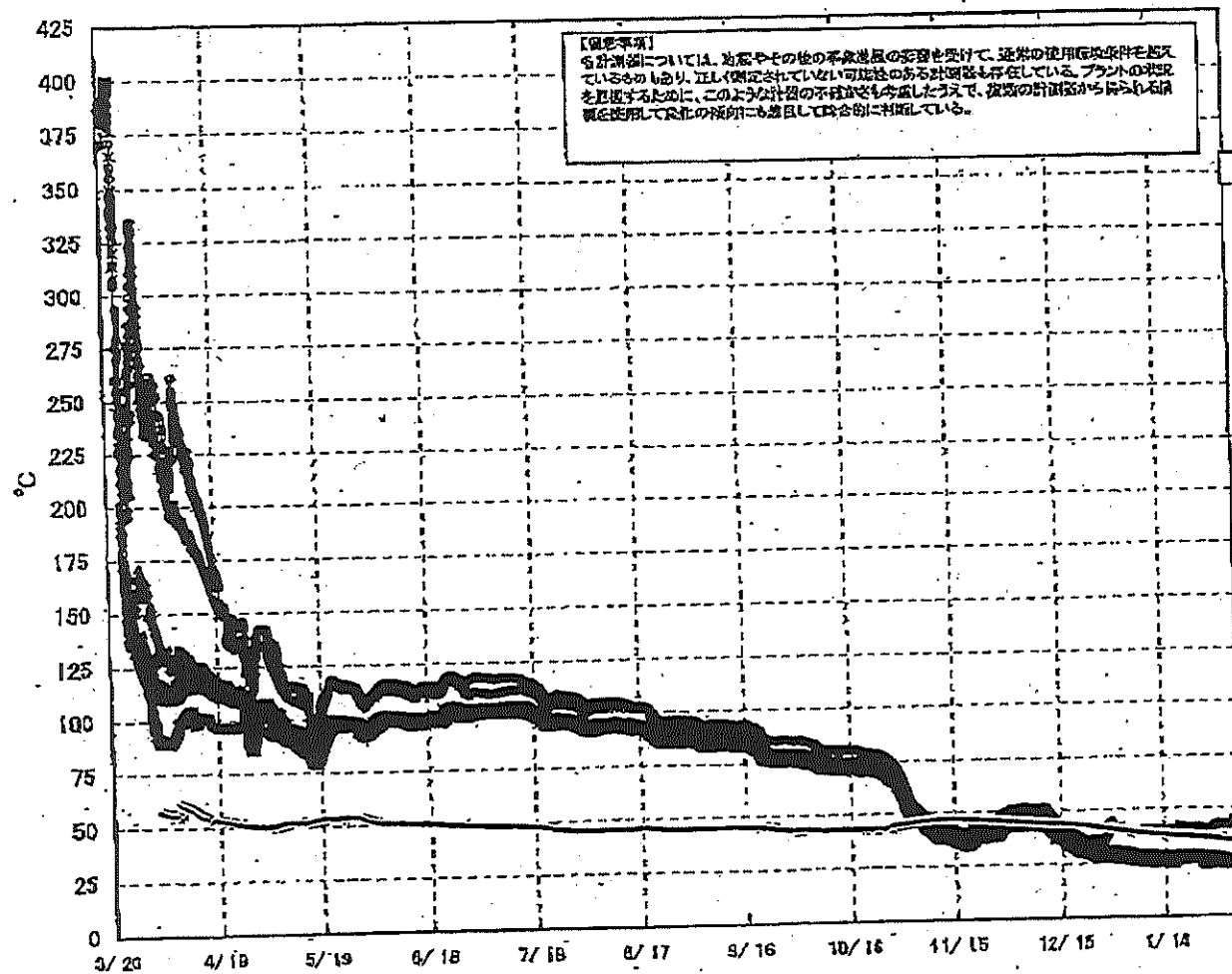
号機	1号機	2号機	3号機	4号機	5号機	6号機
原子炉注水状況	給水装置(CS系)の稼働状況水中。 流量4.5m³/h (給水系) 流量2.0m³/h (CS系) (2/4 11:00 現在)	給水装置(CS系)の稼働状況水中。 流量4.6m³/h (給水系) 流量3.7m³/h (CS系) (2/4 11:00 現在)	給水装置(CS系)の稼働状況水中。 流量3.0m³/h (給水系) 流量6.0m³/h (CS系) (2/4 11:00 現在)		※2 (原子炉の除熱機能が維持されており、注水不要)	
原子炉水位	燃料罐A: 777mm 燃料罐B: 1820mm ※3 (2/4 11:00 現在)	燃料罐A: 777mm ※3 燃料罐B: 2115mm ※3 (2/4 11:00 現在)	燃料罐A: 1972mm ※3 燃料罐B: 2205mm ※3 (2/4 11:00 現在)		停止線 2509mm (2/4 12:00 現在)	停止線 2045mm (2/4 12:00 現在)
原子炉圧力	A系: 0.005 MPa g B系: 1MPa g (2/4 11:00 現在)	A系: 0.006 MPa g B系: 1MPa g (2/4 11:00 現在)	A系: 777mm (A) ※3 B系: 777mm (B) ※3 (2/4 11:00 現在)		0.012 MPa g (2/4 12:00 現在)	0.021 MPa g (2/4 12:00 現在)
原子炉水温度	(系統温度がないため採取不可)					
原子炉圧力容器 まわり温度	給水入口温度: 24.1℃ 圧力容器下部温度: 24.5℃ (2/4 11:00 現在)	給水入口温度: 46.8℃ 圧力容器下部温度: 54.8℃ (2/4 11:00 現在)	給水入口温度: 41.5℃ 圧力容器下部温度: 50.7℃ (2/4 11:00 現在)		※2 (原子炉水温度にて監視中)	
D/W・S/C 圧力	D/W: 0.1061 MPa abs S/C: 0.118 MPa abs ※3 (2/4 11:00 現在)	D/W: 0.111 MPa abs ※1 S/C: 777mm ※1 (2/4 11:00 現在)	D/W: 0.1016 MPa abs S/C: 1884 MPa abs (2/4 11:00 現在)		※2 (全燃料棒出中につき監視対象外)	
D/W 炉頭気温度	RPV入口: 26.9℃ HVH: 25.9℃ (2/4 11:00 現在)	RPV入口: 22.3℃ ※3 HVH: 49.8℃ ※3 (2/4 11:00 現在)	RPV入口: 54.5℃ ※3 HVH: 423℃ ※3 (2/4 11:00 現在)		※2 (原子炉の除熱機能が維持されているため監視対象外)	
CAMS 放射線 モニタ	D/W(A): 1.00E-02 Sv/h ※1 (B): 6.53E+00 Sv/h ※1 S/C(A): 6.50E-01 Sv/h (B): 6.70E-01 Sv/h (2/4 11:00 現在)	D/W(A): 6.46E+00 Sv/h ※1 (B): 2.55E+00 Sv/h ※1 S/C(A): 5.00E-02 Sv/h ※1 (B): 6.14E+00 Sv/h ※1 (2/4 11:00 現在)	D/W(A): 2.96E+00 Sv/h ※3 (B): 1.90E+00 Sv/h ※3 S/C(A): 2.40E-01 Sv/h ※3 (B): 2.30E-01 Sv/h ※3 (2/4 11:00 現在)			
S/C 温度	A系: 35.3℃ B系: 35.2℃ (2/4 11:00 現在)	A系: 37.6℃ B系: 37.4℃ (2/4 11:00 現在)	A系: 30.3℃ B系: 30.2℃ (2/4 11:00 現在)			
PCV 水蒸気濃度	0.01 vol% ※3 (2/4 11:00 現在)	0.05 vol% ※3 (2/4 11:00 現在)				
D/W 設計圧力	0.384 MPa g (0.485 MPa abs)	0.384 MPa g (0.485 MPa abs)	0.384 MPa g (0.485 MPa abs)			
D/W 最高使用圧力	0.427 MPa g (0.528 MPa abs)	0.427 MPa g (0.528 MPa abs)	0.427 MPa g (0.528 MPa abs)			
使用燃料プール 温度	18.5℃ (2/4 11:00 現在)	12.7℃ (2/4 11:00 現在)	24.7℃ (2/4 11:00 現在)	25℃ (2/4 11:00 現在)	13.9℃ (2/4 12:00 現在)	21.5℃ (2/4 12:00 現在)
FPC 水位	3650mm (2/4 11:00 現在)	2610mm (2/4 11:00 現在)	3620mm (2/4 11:00 現在)	2966mm (2/4 11:00 現在)	※2	
電源	外部電源受電中 (P/C2C)			外部電源受電中 (P/C4D)		
その他情報				共用プール 15℃ (2/4 9:50 現在)	5u: SHCE-F (2/1 11:10~)	6u: SHCE-F (1/26 12:14~)

圧力換算 ゲージ圧(MPa g) = 絶対圧(MPa abs) - 大気圧(標準大気圧: 0.1013 MPa)
絶対圧(MPa abs) = ゲージ圧(MPa g) + 大気圧(標準大気圧: 0.1013 MPa)

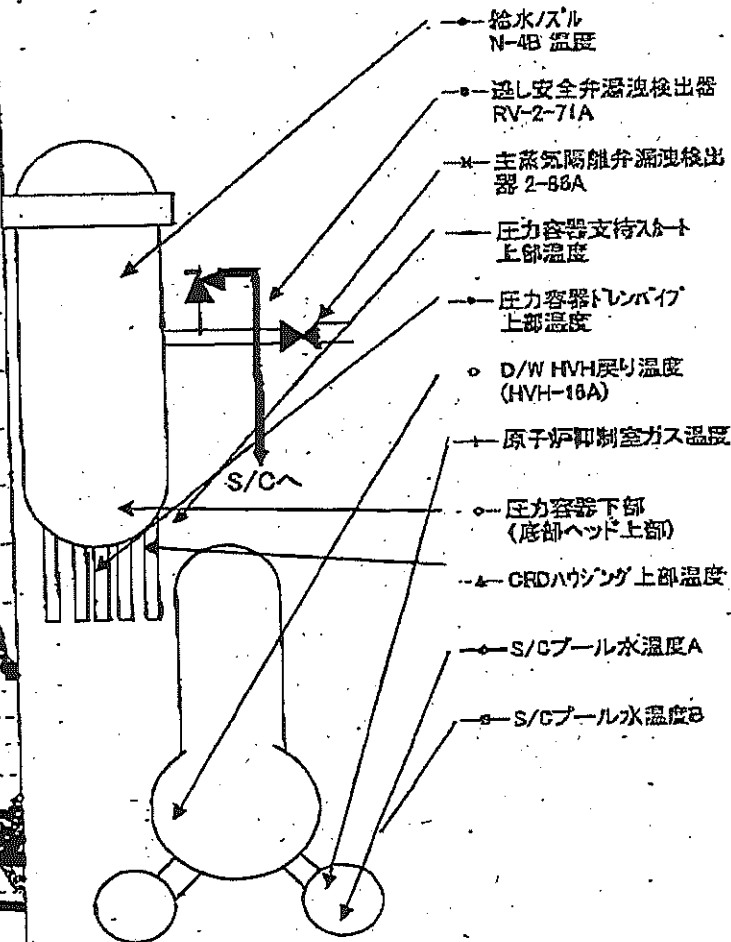
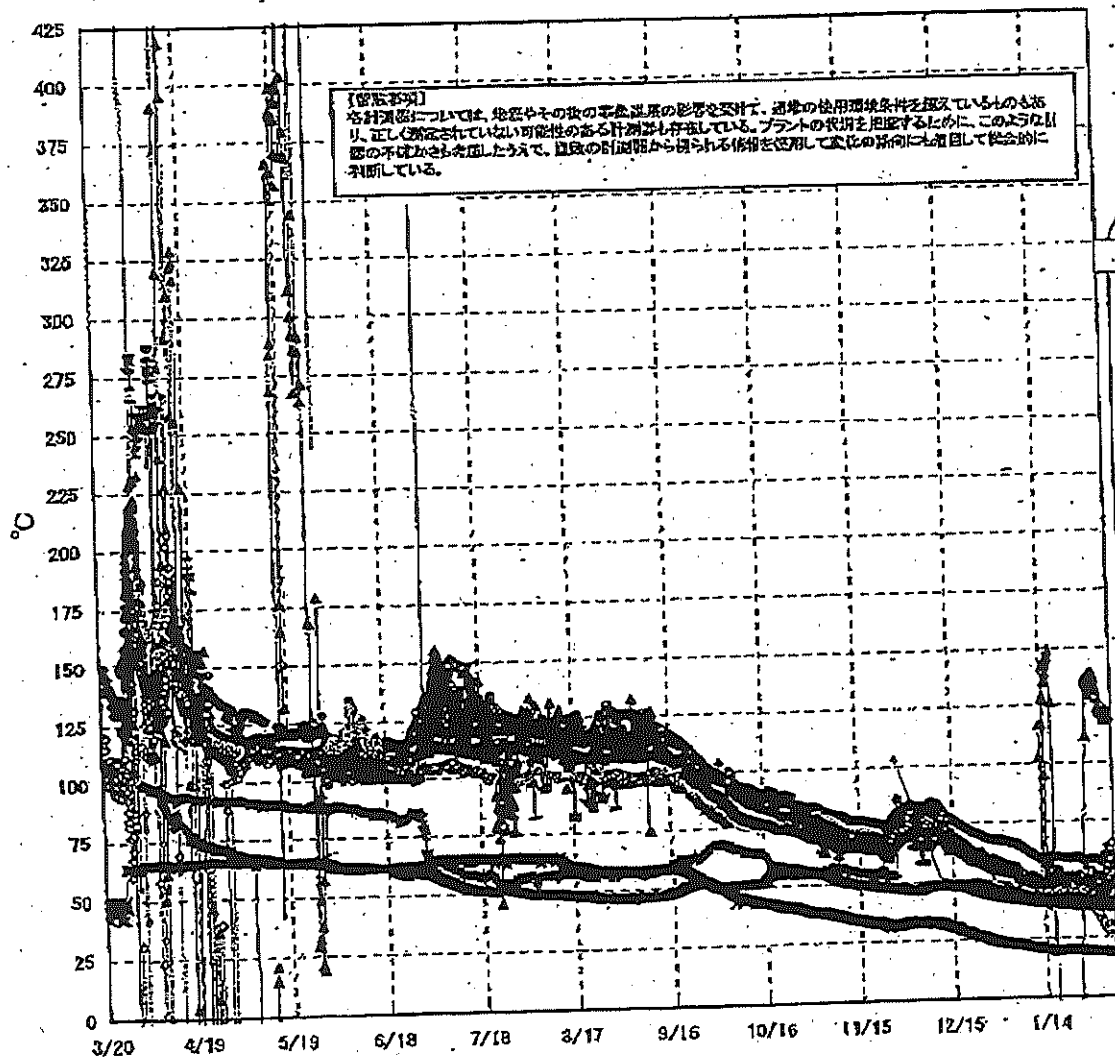
※1: 計器不変
※2: データ採取対象外
※3: 状況維持を要する計測値

9/2

福島第一原子力発電所 1号機 温度に関するパラメータ (代表点)

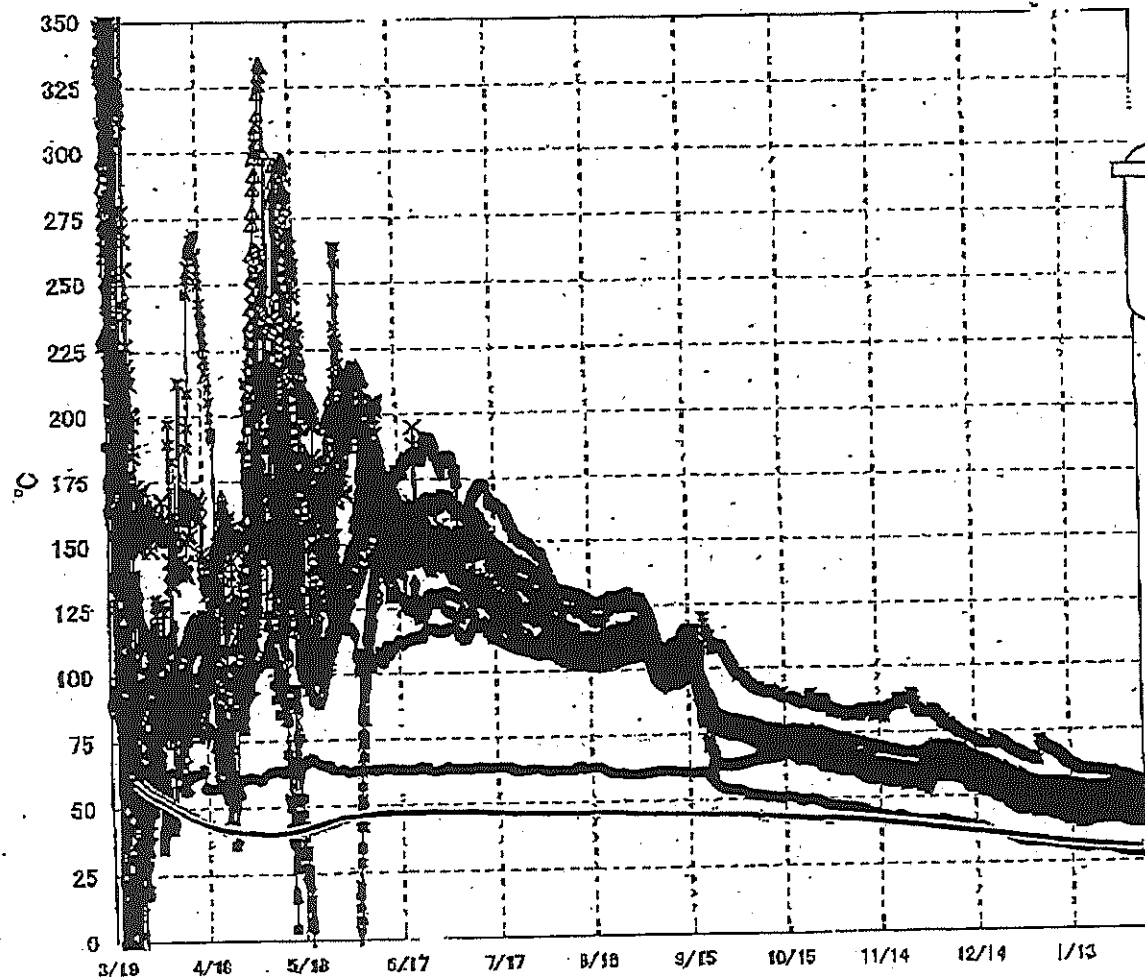


福島第一原子力発電所 2号機 温度に関するパラメータ(代表点)

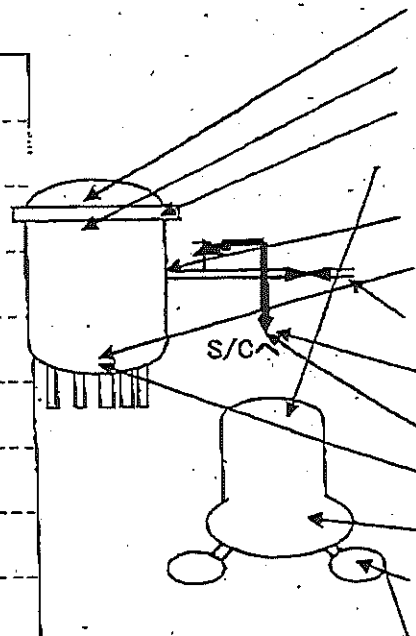


4/8

福島第一原子力発電所 3号機 温度に関するパラメータ(代表点)



- △—RPV ストップヘッド温度
- ×—RPV 配管ファンク下部温度
- △—RPV 配管ファンク
- RPVヘッドシール
- 給水ノズル N4B 温度
- ◇—RPV 底部ヘッド上部
- 主蒸気隔離弁 2-86A リークオフ温度
- 逃し安全弁 2-71D 蒸気
- ◇—逃し安全弁 2-71F 漏洩
- ▲—圧力容器下部(下部ヘッド)
- +—D/W RVH戻り温度
- ◇—S/C7-1水温度A
- ◇—S/C7-1水温度B



【留意事項】
 各計測器については、地震やその他の事象進展の影響を受けて、通常の使用環境条件を超えているものもあり、正しく測定されていない可能性のある計測器も存在している。プラントの状態を把握するために、このような計測の不確かさも考慮したうえで、複数の計測器から得られる情報を使用して変化の傾向にも着目して総合的に判断している。

福島第一原子力発電所 モニタリングポスト空間線量率($\mu\text{Sv/h}$)

6/8

測定日時	MP-1	MP-2	MP-3	MP-4	MP-5	MP-6	MP-7	MP-8
2012/2/4 9:00	4	19	12	11	13	32	87	66
2012/2/4 9:10	4	19	12	11	13	32	87	66
2012/2/4 9:20	4	19	12	11	13	32	87	66
2012/2/4 9:30	4	19	12	11	13	32	87	66
2012/2/4 9:40	4	19	12	11	13	32	87	66
2012/2/4 9:50	4	19	12	11	13	32	87	66
2012/2/4 10:00	4	19	12	11	13	32	87	66
2012/2/4 10:10	4	19	12	11	13	32	87	66
2012/2/4 10:20	4	19	12	11	13	32	87	66
2012/2/4 10:30	4	19	12	11	13	32	87	66
2012/2/4 10:40	4	19	12	11	13	32	87	66
2012/2/4 10:50	4	19	12	11	13	32	87	66
2012/2/4 11:00	4	19	12	11	13	32	87	67
2012/2/4 11:10	4	19	12	11	13	32	87	67
2012/2/4 11:20	4	19	12	11	13	32	87	67
2012/2/4 11:30	4	19	12	11	13	32	87	67
2012/2/4 11:40	4	19	12	11	13	32	87	67
2012/2/4 11:50	4	19	12	11	13	32	87	67
2012/2/4 12:00	4	19	12	11	13	32	87	67
2012/2/4 12:10	4	19	12	11	13	32	87	67
2012/2/4 12:20	4	19	12	11	13	32	87	67
2012/2/4 12:30	4	19	12	11	13	32	87	67
2012/2/4 12:40	4	19	12	11	13	32	87	67
2012/2/4 12:50	4	19	12	11	13	32	87	67
2012/2/4 13:00	4	19	12	11	13	32	87	67
2012/2/4 13:10	4	19	12	11	13	32	88	67
2012/2/4 13:20	4	19	12	11	13	32	88	67
2012/2/4 13:30	4	19	12	11	13	32	88	67
2012/2/4 13:40	4	19	12	11	13	32	88	67
2012/2/4 13:50	4	19	12	11	13	32	88	67
2012/2/4 14:00	4	19	12	11	13	32	88	67
2012/2/4 14:10	4	19	12	11	13	32	88	67
2012/2/4 14:20	4	19	12	11	13	32	88	67
2012/2/4 14:30	4	19	12	11	13	32	88	67
2012/2/4 14:40	4	19	12	11	13	32	88	67
2012/2/4 14:50	4	19	12	11	13	32	88	67
2012/2/4 15:00	4	19	12	11	13	32	88	67
2012/2/4 15:10	4	19	12	11	13	32	88	67
2012/2/4 15:20	4	19	12	11	13	32	88	67
2012/2/4 15:30	4	19	12	11	13	32	88	67
2012/2/4 15:40	4	19	12	11	13	32	88	67
2012/2/4 15:50	4	19	12	11	13	32	88	67
2012/2/4 16:00	4	19	12	11	13	32	88	67

場所	日時	線量率 ($\mu\text{Sv/h}$)	中性子線量 率	天候	風向	風速 (m/s)
西門	2012/2/4 9:00	10.1	<0.01	晴れ	WSW	6.4
西門	2012/2/4 9:10	10.1	<0.01	晴れ	WSW	5.9
西門	2012/2/4 9:20	10.1	<0.01	晴れ	WSW	6.2
西門	2012/2/4 9:30	10.1	<0.01	晴れ	WSW	5.9
西門	2012/2/4 9:40	10.2	<0.01	晴れ	WSW	5.4
西門	2012/2/4 9:50	10.1	<0.01	晴れ	WSW	5.0
西門	2012/2/4 10:00	10.2	<0.01	晴れ	WSW	4.4
西門	2012/2/4 10:10	10.1	<0.01	晴れ	WSW	4.7
西門	2012/2/4 10:20	10.1	<0.01	晴れ	WSW	5.8
西門	2012/2/4 10:30	10.0	<0.01	晴れ	W	6.6
西門	2012/2/4 10:40	9.9	<0.01	晴れ	W	5.0
西門	2012/2/4 10:50	9.9	<0.01	晴れ	WSW	5.5
西門	2012/2/4 11:00	9.9	<0.01	晴れ	WSW	6.2
西門	2012/2/4 11:10	9.9	<0.01	晴れ	WSW	6.2
西門	2012/2/4 11:20	9.9	<0.01	晴れ	WSW	6.1
西門	2012/2/4 11:30	9.9	<0.01	晴れ	W	6.1
西門	2012/2/4 11:40	9.9	<0.01	晴れ	WSW	4.7
西門	2012/2/4 11:50	9.9	<0.01	晴れ	WSW	5.1
西門	2012/2/4 12:00	10.0	<0.01	晴れ	WSW	4.7
西門	2012/2/4 12:10	10.0	<0.01	晴れ	W	6.1
西門	2012/2/4 12:20	10.2	<0.01	晴れ	W	6.0
西門	2012/2/4 12:30	10.1	<0.01	晴れ	W	5.5
西門	2012/2/4 12:40	10.1	<0.01	晴れ	W	5.7
西門	2012/2/4 12:50	10.1	<0.01	晴れ	WNW	4.9
西門	2012/2/4 13:00	10.1	<0.01	晴れ	WNW	6.4
西門	2012/2/4 13:10	10.2	<0.01	晴れ	WNW	6.4
西門	2012/2/4 13:20	10.1	<0.01	晴れ	WNW	5.3
西門	2012/2/4 13:30	10.1	<0.01	晴れ	WNW	4.2
西門	2012/2/4 13:40	10.1	<0.01	晴れ	WNW	4.8
西門	2012/2/4 13:50	10.1	<0.01	晴れ	WNW	4.5
西門	2012/2/4 14:00	10.1	<0.01	晴れ	WNW	4.3
西門	2012/2/4 14:10	10.1	<0.01	晴れ	WNW	6.1
西門	2012/2/4 14:20	10.1	<0.01	晴れ	W	4.7
西門	2012/2/4 14:30	10.1	<0.01	晴れ	W	6.3
西門	2012/2/4 14:40	10.1	<0.01	晴れ	W	5.3
西門	2012/2/4 14:50	10.1	<0.01	晴れ	W	5.7
西門	2012/2/4 15:00	10.2	<0.01	晴れ	W	5.2
西門	2012/2/4 15:10	10.1	<0.01	晴れ	W	7.1
西門	2012/2/4 15:20	10.2	<0.01	晴れ	W	5.7
西門	2012/2/4 15:30	10.1	<0.01	晴れ	WNW	5.0
西門	2012/2/4 15:40	10.2	<0.01	晴れ	W	5.7
西門	2012/2/4 15:50	10.2	<0.01	晴れ	W	4.7
西門	2012/2/4 16:00	10.2	<0.01	晴れ	WNW	4.6

福島第一原子力発電所 モニタリング結果(可搬型MP)

8/19

日時	事務本館南側線量率 (mSv/h)	正門線量率(μ Sv/h)	西門線量率(μ Sv/h)
2012/2/4 9:00	0.279	28	11
2012/2/4 9:30	0.278	28	11
2012/2/4 10:00	0.277	28	11
2012/2/4 10:30	0.276	28	11
2012/2/4 11:00	0.274	28	11
2012/2/4 11:30	0.275	28	11
2012/2/4 12:00	0.274	28	11
2012/2/4 12:30	0.273	28	11
2012/2/4 13:00	0.272	28	11
2012/2/4 13:30	0.270	28	11
2012/2/4 14:00	0.271	28	11
2012/2/4 14:30	0.269	28	11
2012/2/4 15:00	0.270	28	11
2012/2/4 15:30	0.269	28	11
2012/2/4 16:00	0.268	28	10

2/4 21:35 受

様式 8-1 (1/2)

応急処置の概要 (原子炉施設)

(第25条-316報)

経済産業大臣
福島県知事
大熊町長
双葉町長

殿

第25条報告

原子力災害対策特別措置法第25条第2項に基づき、応急措置の概要を以下のとおり報告します。

発信日時	平成24年 2月 4日 21時 15分	送信者	東京電力(株) 福島第一原子力発電所 原子力防災管理者 高橋 毅 連絡先: 0240-30-9301
受信日時	平成 年 月 日 時 分	受信者	

1. 事故件名 : 非常用炉心冷却装置注水不能
(原災法政令第6条第4項第4号, 省令第21条第1項ロ)
2. 事故発生場所 : 福島第一原子力発電所
3. 事故発生日時 : 平成23年3月11日 16時36分
4. 発生事象と対応の概要

本日19時10分頃、淡水化設備運転業務に携わっていた協力企業作業員が、体調不良を訴えたため、5・6号機医療室にて診察を受け、救急搬送の必要があると判断されたため、20時50分頃に救急車を要請しました。

本人は21時6分にJヴィレッジに向けて5・6号機医療室を出発しており、Jヴィレッジから救急車により病院へ搬送される予定です。

なお、当該作業員の意識はあり、汚染もありません。
診断結果はわかり次第、お知らせします。

5. 緊急時対策本部その他の事項の概要

なし