



1/14 8:54

様式 8-1 (1/3)

1/1

応急処置の概要 (原子炉施設)

(第25条-142報)

経済産業大臣
福島県知事
大熊町長
双葉町長 殿

第25条報告

原子力災害対策特別措置法第25条第2項に基づき、応急措置の概要を以下のとおり報告します。

発信日時	平成24年 1月14日 8時17分	送信者	東京電力(株) 福島第一原子力発電所 原子力防災管理者 高橋 毅 連絡先: 0240-30-9301
受信日時	平成 年 月 日 時 分	受信者	

1. 事故件名 : 非常用炉心冷却装置注水不能
(原災法政令第6条第4項第4号, 省令第21条第1項ロ)

2. 事故発生場所 : 福島第一原子力発電所

3. 事故発生日時 : 平成23年3月11日 16時36分

4. 発生事象と対応の概要

2号機および3号機タービン建屋の地下滞留水は1月13日から集中廃棄物処理施設高温焼却炉建屋ならびに集中廃棄物処理施設プロセス建屋へ移送していました(第25条-139報)が、2号機のタービン建屋地下滞留水は本日8時07分に、3号機のタービン建屋地下滞留水は本日8時11分に両建屋への移送を停止しました。

5. 緊急時対策本部その他の事項の概要

なし

1/14 10:48 受

1/14

様式 8-1 (1/2)

応急処置の概要 (原子炉施設)

(第25条—143報)

経済産業大臣
福島県知事
大熊町長
双葉町長 殿

第25条報告

原子力災害対策特別措置法第25条第2項に基づき、応急措置の概要を以下のとおり報告します。

発信日時	平成24年 1月14日 10時23分	送信者	東京電力(株) 福島第一原子力発電所 原子力防災管理者 高橋 毅 連絡先: 0240-30-9301
受信日時	平成 年 月 日 時 分	受信者	

1. 事故件名 : 非常用炉心冷却装置注水不能
(原災法政令第6条第4項第4号, 省令第21条第1項ロ)

2. 事故発生場所 : 福島第一原子力発電所

3. 事故発生日時 : 平成23年3月11日 16時36分

4. 発生事象と対応の概要

プラント状況 (1月14日6時00分現在) 及び、発電所敷地内におけるモニタリング結果 (1月14日10時00分現在) 並びに発電所周辺で採取した海水と空気中の放射性物質の核種分析結果 (採取日1月13日)、サブドレンの核種分析結果 (採取日1月13日) を報告します。

5. 緊急時対策本部その他の事項の概要

なし

福島第一原子力発電所 プラント関連パラメータ (水位・圧力・温度などのデータ)

1月14日 6:00 現在

【留意事項】
各計測値については、地震やその他の緊急事態の影響を踏まえて、通常の使用環境条件を逸しているものもあり、正しく測定されていない可能性のある計測値も存在している。プラントの状況を把握するために、このような計測の不適がさるるを慮り、計測の計測値から得られる情報を使用して空化の傾向にも留意して総合的に判断している。

号機	1号機	2号機	3号機	4号機	5号機	6号機
原子炉注水状況	給水系及びCS系から用いた注水注入中。 給水4.4m ³ /h (給水系) 給水1.8m ³ /h (CS系) (1/14 5:00現在)	給水系及びCS系から用いた注水注入中。 給水2.9m ³ /h (給水系) 給水7.0m ³ /h (CS系) (1/14 5:00現在)	給水系及びCS系から用いた注水注入中。 給水2.0m ³ /h (給水系) 給水7.1m ³ /h (CS系) (1/14 6:00現在)		※2 (原子炉の除熱機能が維持されており、注水不要)	
原子炉水位	燃料罐A: 7772-1 燃料罐B: 1760 mm ※3 (1/14 5:00現在)	燃料罐A: 7772-1 ※3 燃料罐B: 2129 mm ※3 (1/14 5:00現在)	燃料罐A: 2116 mm ※3 燃料罐B: 2209 mm ※3 (1/14 5:00現在)		停止域 2513 mm (1/14 6:00現在)	停止域 2201 mm (1/14 6:00現在)
原子炉圧力	A系: 0.006 MPa g B系: -MPa g (1/14 5:00現在)	A系: 0.004 MPa g B系: -MPa g (1/14 5:00現在)	A系: 7772-1 (A) ※3 B系: 7772-1 (C) ※3 (1/14 5:00現在)		0.013 MPa g (1/14 6:00現在)	0.018 MPa g (1/14 6:00現在)
原子炉水温度	(系別流量がないため採取不可)					
原子炉圧力容器 まわりの温度	給水/圧力温度: 24.9 °C 圧力容器下部温度: 25.3 °C (1/14 5:00現在)	給水/圧力温度: 47.3 °C 圧力容器下部温度: 48.9 °C (1/14 5:00現在)	給水/圧力温度: 45.1 °C 圧力容器下部温度: 54.6 °C (1/14 5:00現在)		※2 (原子炉水温度にて監視中)	
D/W・S/C 圧力	D/W: 0.1058 MPa abs S/C: 0.122 MPa abs ※3 (1/14 5:00現在)	D/W: 0.109 MPa abs ※1 S/C: 7772-1 ※1 (1/14 5:00現在)	D/W: 0.1016 MPa abs ※3 S/C: 0.1864 MPa abs (1/14 5:00現在)	※2 (全燃料取出中につき 監視対象外)		
D/W 雰囲気温度	RPV入口-シール: 27.1 °C HVH戻り: 27.6 °C (1/14 5:00現在)	RPV入口-シール: 51.0 °C ※3 HVH戻り: 49.2 °C ※3 (1/14 5:00現在)	RPV入口-シール: 61.0 °C ※3 HVH戻り: 46.1 °C (1/14 5:00現在)			
CAMS 放射線 モニタ	D/W(A): 1.00E-02 Sv/h ※1 B: 8.93E+00 Sv/h ※1 S/C(A): 6.50E-01 Sv/h B: 6.70E-01 Sv/h (1/14 5:00現在)	D/W(A): 6.72E+00 Sv/h ※1 B: 2.52E+00 Sv/h ※1 S/C(A): 5.00E-02 Sv/h ※1 B: 1.40E+00 Sv/h ※1 (1/14 5:00現在)	D/W(A): 3.01E+00 Sv/h ※3 B: 1.98E+00 Sv/h S/C(A): 2.43E-01 Sv/h B: 2.32E-01 Sv/h (1/14 5:00現在)		※2 (原子炉の除熱機能が維持されているため監視 対象外)	
S/C 温度	A系: 38.6 °C B系: 38.4 °C (1/14 5:00現在)	A系: 40.1 °C B系: 39.9 °C (1/14 5:00現在)	A系: 32.4 °C B系: 32.4 °C (1/14 5:00現在)			
PCV 水素濃度	0.09 vol% (1/14 5:00現在)	0.11 vol% (1/14 5:00現在)				
D/W 設計圧力	0.384 MPa g (0.485 MPa abs)	0.384 MPa g (0.485 MPa abs)	0.384 MPa g (0.485 MPa abs)			
D/W 最高使用圧力	0.427 MPa g (0.528 MPa abs)	0.427 MPa g (0.528 MPa abs)	0.427 MPa g (0.528 MPa abs)			
使用燃料プール 温度	12.0 °C (1/14 5:00現在)	13.1 °C (1/14 5:00現在)	13.6 °C (1/14 5:00現在)	21 °C (1/14 5:00現在)	14.0 °C (1/14 5:00現在)	13.5 °C (1/14 6:00現在)
FPC 燃料リサイクル 長さ	3130 mm (1/14 5:00現在)	4800 mm (1/14 5:00現在)	3940 mm (1/14 5:00現在)	2862 mm (1/14 5:00現在)	※2	
電源	外部電源受信中 (P/C2C)			外部電源受信中 (P/C4D)		外部電源受信中
その他情報				共用プール: 14 °C (1/13 9:40 現在)	5u: SHCEモード (1/14 10:51~)	6u: SHCモード (1/12 12:06~)

圧力換算 ゲージ圧(MPa g) = 絶対圧(MPa abs) - 大気圧(標準大気圧0.1013 MPa)
絶対圧(MPa abs) = ゲージ圧(MPa g) + 大気圧(標準大気圧0.1013 MPa)

※1: 計測不具
※2: データ採取対象外
※3: 状況推移を監視中

No. 2763 P. 2

東京電力(株) 原子力立地 会議室

2012年 1月14日 10時44分

福島第一原子力発電所 モニタリングポスト空間線量率($\mu\text{Sv/h}$)

3/14

測定日時	MP-1	MP-2	MP-3	MP-4	MP-5	MP-6	MP-7	MP-8
2012/1/13 15:00	4	19	12	11	14	32	88	67
2012/1/13 15:10	4	19	12	11	14	32	88	67
2012/1/13 15:20	4	19	12	11	14	32	88	67
2012/1/13 15:30	4	19	12	11	14	32	88	67
2012/1/13 15:40	4	19	12	11	14	32	88	67
2012/1/13 15:50	4	19	12	11	14	32	88	67
2012/1/13 16:00	4	19	12	11	14	32	88	67
2012/1/13 16:10	4	19	12	11	14	32	88	67
2012/1/13 16:20	4	19	12	11	14	32	88	67
2012/1/13 16:30	4	19	12	11	14	32	88	67
2012/1/13 16:40	4	19	12	11	14	32	88	67
2012/1/13 16:50	4	19	12	11	14	32	88	67
2012/1/13 17:00	4	19	12	11	14	32	88	67
2012/1/13 17:10	4	19	12	11	14	32	88	67
2012/1/13 17:20	4	19	12	11	14	32	88	67
2012/1/13 17:30	4	19	12	11	14	32	88	67
2012/1/13 17:40	4	19	12	11	14	32	88	67
2012/1/13 17:50	4	19	12	11	14	32	88	67
2012/1/13 18:00	4	19	12	11	14	32	88	67
2012/1/13 18:10	4	19	12	11	14	32	88	67
2012/1/13 18:20	4	19	12	11	14	32	88	67
2012/1/13 18:30	4	19	12	11	14	32	88	67
2012/1/13 18:40	4	19	12	11	14	32	88	67
2012/1/13 18:50	4	19	12	11	14	32	88	67
2012/1/13 19:00	4	19	12	11	14	32	88	67
2012/1/13 19:10	4	19	12	11	14	32	88	67
2012/1/13 19:20	4	19	12	11	14	32	88	67
2012/1/13 19:30	4	19	12	11	14	32	88	67
2012/1/13 19:40	4	19	12	11	14	32	88	67
2012/1/13 19:50	4	19	12	11	14	32	88	67
2012/1/13 20:00	4	19	12	11	14	32	88	67
2012/1/13 20:10	4	19	12	11	14	32	88	67
2012/1/13 20:20	4	19	12	11	14	32	88	67
2012/1/13 20:30	4	19	12	11	14	32	88	67
2012/1/13 20:40	4	19	12	11	14	32	88	67
2012/1/13 20:50	4	19	12	11	14	32	88	67
2012/1/13 21:00	4	19	12	11	14	32	88	67
2012/1/13 21:10	4	19	12	11	14	32	88	67
2012/1/13 21:20	4	19	12	11	14	32	88	67
2012/1/13 21:30	4	19	12	11	14	32	88	67
2012/1/13 21:40	4	19	12	11	14	32	88	67
2012/1/13 21:50	4	19	12	11	14	32	88	67
2012/1/13 22:00	4	19	12	11	14	32	88	67
2012/1/13 22:10	4	19	12	11	14	32	88	67
2012/1/13 22:20	4	19	12	11	14	32	88	67
2012/1/13 22:30	4	19	12	11	14	32	88	67
2012/1/13 22:40	4	19	12	11	14	32	88	67
2012/1/13 22:50	4	19	12	11	14	32	88	67
2012/1/13 23:00	4	19	12	11	14	32	88	67
2012/1/13 23:10	4	19	12	11	14	32	88	67
2012/1/13 23:20	4	19	12	11	14	32	88	67
2012/1/13 23:30	4	19	12	11	14	32	88	67
2012/1/13 23:40	4	19	12	11	14	32	88	67
2012/1/13 23:50	4	19	12	11	14	32	88	67
2012/1/14 0:00	4	19	12	11	14	32	88	67
2012/1/14 0:10	4	19	12	11	14	32	88	67
2012/1/14 0:20	4	19	12	11	14	32	88	67
2012/1/14 0:30	4	19	12	11	14	32	88	67

福島第一原子力発電所 モニタリングポスト空間総量率($\mu\text{Sv/h}$)

測定日時	MP-1	MP-2	MP-3	MP-4	MP-5	MP-6	MP-7	MP-8
2012/1/14 0:40	4	19	12	11	14	32	88	67
2012/1/14 0:50	4	19	12	11	14	32	88	67
2012/1/14 1:00	4	19	12	11	14	32	88	67
2012/1/14 1:10	4	19	12	11	14	32	88	67
2012/1/14 1:20	4	19	12	11	14	32	88	67
2012/1/14 1:30	4	19	12	11	14	32	88	67
2012/1/14 1:40	4	19	12	11	14	32	88	67
2012/1/14 1:50	4	19	12	11	14	32	88	67
2012/1/14 2:00	4	19	12	11	14	32	88	67
2012/1/14 2:10	4	19	12	11	14	32	88	67
2012/1/14 2:20	4	19	12	11	14	32	88	67
2012/1/14 2:30	4	19	12	11	14	32	88	67
2012/1/14 2:40	4	19	12	11	14	32	88	67
2012/1/14 2:50	4	19	12	11	14	32	88	67
2012/1/14 3:00	4	19	12	11	14	32	88	67
2012/1/14 3:10	4	19	12	11	14	32	88	67
2012/1/14 3:20	4	19	12	11	14	32	88	67
2012/1/14 3:30	4	19	12	11	14	32	88	67
2012/1/14 3:40	4	19	12	11	14	32	88	67
2012/1/14 3:50	4	19	12	11	14	32	88	67
2012/1/14 4:00	4	19	12	11	14	32	88	67
2012/1/14 4:10	4	19	12	11	14	32	88	67
2012/1/14 4:20	4	19	12	11	14	32	88	67
2012/1/14 4:30	4	19	12	11	14	32	88	67
2012/1/14 4:40	4	19	12	11	14	32	88	67
2012/1/14 4:50	4	19	12	11	14	32	88	67
2012/1/14 5:00	4	19	12	11	14	32	88	67
2012/1/14 5:10	4	19	12	11	14	32	88	67
2012/1/14 5:20	4	19	12	11	14	32	88	67
2012/1/14 5:30	4	19	12	11	14	32	88	67
2012/1/14 5:40	4	19	12	11	14	32	88	67
2012/1/14 5:50	4	19	12	11	14	32	88	67
2012/1/14 6:00	4	19	12	11	14	32	88	67
2012/1/14 6:10	4	19	12	11	14	32	88	67
2012/1/14 6:20	4	19	12	11	14	32	88	67
2012/1/14 6:30	4	19	12	11	14	32	88	67
2012/1/14 6:40	4	19	12	11	14	32	88	67
2012/1/14 6:50	4	19	12	11	14	32	88	67
2012/1/14 7:00	4	19	12	11	14	32	88	67
2012/1/14 7:10	4	19	12	11	14	32	88	67
2012/1/14 7:20	4	19	12	11	14	32	88	67
2012/1/14 7:30	4	19	12	11	14	32	88	67
2012/1/14 7:40	4	19	12	11	14	32	88	67
2012/1/14 7:50	4	19	12	11	14	32	88	67
2012/1/14 8:00	4	19	12	11	14	32	88	67
2012/1/14 8:10	4	19	12	11	14	32	88	67
2012/1/14 8:20	4	19	12	11	14	32	88	67
2012/1/14 8:30	4	19	12	11	14	32	88	67
2012/1/14 8:40	4	19	12	11	14	32	88	67
2012/1/14 8:50	4	19	12	11	14	32	88	67
2012/1/14 9:00	4	19	12	11	14	32	88	67
2012/1/14 9:10	4	19	12	11	14	32	88	67
2012/1/14 9:20	4	19	12	11	14	32	88	67
2012/1/14 9:30	4	19	12	11	14	32	88	67
2012/1/14 9:40	4	19	12	11	14	32	88	67
2012/1/14 9:50	4	19	12	11	14	32	88	67
2012/1/14 10:00	4	19	12	11	14	32	88	67

5/14

福島第一原子力発電所 モニタリング結果

西門	2012/1/13 15:00	10.4	<0.01	晴れ	N	2.0
西門	2012/1/13 15:10	10.4	<0.01	晴れ	NW	1.9
西門	2012/1/13 15:20	10.4	<0.01	晴れ	NE	3.3
西門	2012/1/13 15:30	10.4	<0.01	晴れ	N	3.8
西門	2012/1/13 15:40	10.4	<0.01	晴れ	NNE	3.8
西門	2012/1/13 15:50	10.4	<0.01	晴れ	N	3.6
西門	2012/1/13 16:00	10.5	<0.01	晴れ	N	3.8
西門	2012/1/13 16:10	10.4	<0.01	晴れ	N	4.2
西門	2012/1/13 16:20	10.4	<0.01	晴れ	N	4.3
西門	2012/1/13 16:30	10.4	<0.01	晴れ	NE	3.9
西門	2012/1/13 16:40	10.5	<0.01	晴れ	N	2.3
西門	2012/1/13 16:50	10.5	<0.01	晴れ	NW	2.2
西門	2012/1/13 17:00	10.4	<0.01	晴れ	W	2.3
西門	2012/1/13 17:10	10.4	<0.01	晴れ	NW	2.2
西門	2012/1/13 17:20	10.4	<0.01	晴れ	N	2.2
西門	2012/1/13 17:30	10.5	<0.01	晴れ	NW	2.4
西門	2012/1/13 17:40	10.4	<0.01	晴れ	NW	1.5
西門	2012/1/13 17:50	10.4	<0.01	曇	N	1.2
西門	2012/1/13 18:00	10.4	<0.01	曇	N	2.5
西門	2012/1/13 18:10	10.4	<0.01	曇	NW	2.4
西門	2012/1/13 18:20	10.4	<0.01	曇	NNW	2.3
西門	2012/1/13 18:30	10.4	<0.01	曇	NNW	2.6
西門	2012/1/13 18:40	10.4	<0.01	曇り	NNE	3.2
西門	2012/1/13 18:50	10.4	<0.01	曇り	N	3.4
西門	2012/1/13 19:00	10.4	<0.01	曇り	N	3.5
西門	2012/1/13 19:10	10.4	<0.01	曇り	NNW	3.9
西門	2012/1/13 19:20	10.4	<0.01	曇り	NW	4.2
西門	2012/1/13 19:30	10.4	<0.01	曇り	NNE	3.4
西門	2012/1/13 19:40	10.4	<0.01	曇り	N	4.4
西門	2012/1/13 19:50	10.4	<0.01	曇り	N	4.7
西門	2012/1/13 20:00	10.4	<0.01	晴れ	N	4.5
西門	2012/1/13 20:10	10.4	<0.01	晴れ	NNE	4.9
西門	2012/1/13 20:20	10.4	<0.01	晴れ	NE	4.7
西門	2012/1/13 20:30	10.5	<0.01	晴れ	N	4.7
西門	2012/1/13 20:40	10.4	<0.01	晴れ	N	5.0
西門	2012/1/13 20:50	10.4	<0.01	晴れ	N	4.9
西門	2012/1/13 21:00	10.4	<0.01	晴れ	N	5.2
西門	2012/1/13 21:10	10.4	<0.01	晴れ	N	5.2
西門	2012/1/13 21:20	10.4	<0.01	晴れ	N	5.4
西門	2012/1/13 21:30	10.4	<0.01	晴れ	N	5.2
西門	2012/1/13 21:40	10.4	<0.01	晴れ	N	5.3
西門	2012/1/13 21:50	10.4	<0.01	晴れ	N	5.0
西門	2012/1/13 22:00	10.4	<0.01	晴れ	N	5.2
西門	2012/1/13 22:10	10.4	<0.01	晴れ	N	5.2
西門	2012/1/13 22:20	10.4	<0.01	晴れ	NNE	5.2
西門	2012/1/13 22:30	10.4	<0.01	晴れ	NNW	5.1
西門	2012/1/13 22:40	10.4	<0.01	晴れ	NNW	5.0
西門	2012/1/13 22:50	10.4	<0.01	晴れ	NNW	4.8
西門	2012/1/13 23:00	10.5	<0.01	晴れ	NNE	4.7
西門	2012/1/13 23:10	10.4	<0.01	晴れ	N	4.8
西門	2012/1/13 23:20	10.4	<0.01	晴れ	NNW	4.4
西門	2012/1/13 23:30	10.4	<0.01	晴れ	NW	4.4
西門	2012/1/13 23:40	10.4	<0.01	晴れ	NW	4.5
西門	2012/1/13 23:50	10.4	<0.01	晴れ	NNW	3.9
西門	2012/1/14 0:00	10.4	<0.01	晴れ	W	3.4
西門	2012/1/14 0:10	10.4	<0.01	晴れ	W	2.9
西門	2012/1/14 0:20	10.4	<0.01	晴れ	W	3.0
西門	2012/1/14 0:30	10.4	<0.01	晴れ	WNW	3.0

6/14

福島第一原子力発電所 モニタリング結果

西門	2012/1/14 0:40	10.4	<0.01	晴れ	NNW	2.6
西門	2012/1/14 0:50	10.4	<0.01	晴れ	N	3.0
西門	2012/1/14 1:00	10.4	<0.01	晴れ	NNW	3.0
西門	2012/1/14 1:10	10.3	<0.01	晴れ	NNW	2.9
西門	2012/1/14 1:20	10.4	<0.01	晴れ	W	3.1
西門	2012/1/14 1:30	10.4	<0.01	晴れ	W	3.6
西門	2012/1/14 1:40	10.4	<0.01	晴れ	NW	2.9
西門	2012/1/14 1:50	10.4	<0.01	晴れ	W	3.1
西門	2012/1/14 2:00	10.4	<0.01	晴れ	WNW	3.0
西門	2012/1/14 2:10	10.4	<0.01	晴れ	W	2.8
西門	2012/1/14 2:20	10.4	<0.01	晴れ	NNW	2.9
西門	2012/1/14 2:30	10.4	<0.01	晴れ	N	2.5
西門	2012/1/14 2:40	10.4	<0.01	晴れ	N	1.9
西門	2012/1/14 2:50	10.4	<0.01	晴れ	NE	2.0
西門	2012/1/14 3:00	10.4	<0.01	晴れ	N	2.8
西門	2012/1/14 3:10	10.4	<0.01	晴れ	NE	2.9
西門	2012/1/14 3:20	10.4	<0.01	晴れ	N	2.9
西門	2012/1/14 3:30	10.4	<0.01	晴れ	NE	2.9
西門	2012/1/14 3:40	10.4	<0.01	晴れ	ENE	2.9
西門	2012/1/14 3:50	10.4	<0.01	晴れ	NE	2.9
西門	2012/1/14 4:00	10.4	<0.01	晴れ	NNE	2.8
西門	2012/1/14 4:10	10.3	<0.01	晴れ	N	1.4
西門	2012/1/14 4:20	10.4	<0.01	晴れ	N	1.4
西門	2012/1/14 4:30	10.4	<0.01	晴れ	N	1.5
西門	2012/1/14 4:40	10.4	<0.01	晴れ	N	1.6
西門	2012/1/14 4:50	10.4	<0.01	晴れ	N	1.6
西門	2012/1/14 5:00	10.4	<0.01	晴れ	NNE	1.7
西門	2012/1/14 5:10	10.4	<0.01	曇り	N	2.6
西門	2012/1/14 5:20	10.4	<0.01	曇り	N	2.5
西門	2012/1/14 5:30	10.4	<0.01	曇り	WNW	2.7
西門	2012/1/14 5:40	10.4	<0.01	曇り	NNW	2.2
西門	2012/1/14 5:50	10.4	<0.01	曇り	N	2.4
西門	2012/1/14 6:00	10.4	<0.01	曇り	WNW	2.5
西門	2012/1/14 6:10	10.4	<0.01	曇り	N	2.8
西門	2012/1/14 6:20	10.4	<0.01	曇り	N	2.7
西門	2012/1/14 6:30	10.4	<0.01	曇り	NE	2.5
西門	2012/1/14 6:40	10.4	<0.01	曇り	NNW	2.7
西門	2012/1/14 6:50	10.4	<0.01	晴れ	N	3.0
西門	2012/1/14 7:00	10.4	<0.01	晴れ	ENE	2.6
西門	2012/1/14 7:10	10.4	<0.01	晴れ	NW	3.0
西門	2012/1/14 7:20	10.4	<0.01	晴れ	NE	2.9
西門	2012/1/14 7:30	10.4	<0.01	晴れ	NE	3.3
西門	2012/1/14 7:40	10.4	<0.01	晴れ	ENE	3.0
西門	2012/1/14 7:50	10.4	<0.01	晴れ	NNE	3.2
西門	2012/1/14 8:00	10.4	<0.01	晴れ	N	3.5
西門	2012/1/14 8:10	10.4	<0.01	晴れ	NNE	3.7
西門	2012/1/14 8:20	10.3	<0.01	晴れ	NE	3.5
西門	2012/1/14 8:30	10.4	<0.01	晴れ	ENE	3.8
西門	2012/1/14 8:40	10.4	<0.01	晴れ	NE	4.2
西門	2012/1/14 8:50	10.4	<0.01	晴れ	NE	4.5
西門	2012/1/14 9:00	10.3	<0.01	晴れ	E	4.5
西門	2012/1/14 9:10	10.4	<0.01	晴れ	W	3.2
西門	2012/1/14 9:20	10.4	<0.01	晴れ	NNE	3.1
西門	2012/1/14 9:30	10.4	<0.01	晴れ	NE	4.1
西門	2012/1/14 9:40	10.3	<0.01	晴れ	NE	3.7
西門	2012/1/14 9:50	10.4	<0.01	晴れ	NE	3.4
西門	2012/1/14 10:00	10.4	<0.01	晴れ	NNE	3.7

福島第一原子力発電所 モニタリング結果(可搬型MP)

7/14

日時	事務本館南側線量率 (mSv/h)	正門線量率(μ Sv/h)	西門線量率(μ Sv/h)
2012/1/13 15:00	0.273	28	11
2012/1/13 15:30	0.274	28	11
2012/1/13 16:00	0.270	28	11
2012/1/13 16:30	0.272	28	11
2012/1/13 17:00	0.272	28	11
2012/1/13 17:30	0.272	28	11
2012/1/13 18:00	0.273	27	11
2012/1/13 18:30	0.273	27	11
2012/1/13 19:00	0.275	27	11
2012/1/13 19:30	0.276	27	11
2012/1/13 20:00	0.278	27	11
2012/1/13 20:30	0.277	27	11
2012/1/13 21:00	0.276	27	11
2012/1/13 21:30	0.278	27	11
2012/1/13 22:00	0.279	27	11
2012/1/13 22:30	0.280	27	11
2012/1/13 23:00	0.282	27	11
2012/1/13 23:30	0.280	27	11
2012/1/14 0:00	0.281	27	11
2012/1/14 0:30	0.282	27	11
2012/1/14 1:00	0.282	27	11
2012/1/14 1:30	0.281	28	11
2012/1/14 2:00	0.282	28	11
2012/1/14 2:30	0.281	27	11
2012/1/14 3:00	0.282	27	11
2012/1/14 3:30	0.281	28	11
2012/1/14 4:00	0.281	27	11
2012/1/14 4:30	0.281	28	11
2012/1/14 5:00	0.281	28	11
2012/1/14 5:30	0.282	28	11
2012/1/14 6:00	0.283	28	11
2012/1/14 6:30	0.282	28	11
2012/1/14 7:00	0.282	28	11
2012/1/14 7:30	0.283	28	11
2012/1/14 8:00	0.282	28	11
2012/1/14 8:30	0.283	28	11
2012/1/14 9:00	0.284	28	11
2012/1/14 9:30	0.281	28	11
2012/1/14 10:00	0.282	28	11

発電所敷地内における空气中放射性物質の核種分析結果

参考値

(データ集約：1/14)

採取場所	福島第一 西門		福島第二 MP-1 (参考)				②伊規則告示濃度限度 (Bq/cm ³) (別表第2節四欄 放射線業務従事者の呼吸する空气中の濃度限度)
	①試料濃度 (Bq/cm ³)	倍率 (①/②)	①試料濃度 (Bq/cm ³)	倍率 (①/②)	①試料濃度 (Bq/cm ³)	倍率 (①/②)	
試料採取日時刻	平成24年1月13日 7時00分～12時00分		平成24年1月13日 9時58分～10時08分				
検出核種 (半減期)							
I-131 (約8日)	ND	-	ND	-			1E-03
Cs-134 (約2年)	5.0E-07	0.00	ND	-			2E-03
Cs-137 (約30年)	ND	-	ND	-			3E-03

※ 試料濃度は、揮発性と粒子状の合計値。

0.0E-0とは、 0.0×10^{-0} と同じ意味である。

その他の核種については評価中。

※ 二種類以上の核種がある場合は、それぞれの濃度限度に対する倍率の総和を1と比較する。

※ 本分析における放射能濃度の検出限界値を下回る場合は、「ND」と記載。

福島第一 西門における検出限界値は次の通り。

揮発性のI-131が約1E-7Bq/cm³、Cs-137が約3E-7Bq/cm³。

粒子状のI-131が約7E-8Bq/cm³、Cs-137が約2E-7Bq/cm³。

福島第二 MP-1における検出限界値は次の通り。

揮発性のI-131が約2E-6Bq/cm³、Cs-134が約3E-6Bq/cm³、Cs-137が約3E-6Bq/cm³。

粒子状のI-131が約7E-7Bq/cm³、Cs-134が約2E-6Bq/cm³、Cs-137が約1E-6Bq/cm³。

4/8

海水核種分析結果<沿岸>

参考値

(データ集約: 1/14)

採取場所	福島第一 5,6号機放水口北側 (5,6号機放水口から北側に 約30m地点)		福島第一 南放水口付近 (1~4号機放水口から南側に 約330m地点)		福島第二 北放水口付近 (3,4号機放水口付近) (福島第一から約10km地点)		福島第二 岩沢海岸付近 (1,2号機放水口から 南側に約7km地点) (福島第一から約16km地点)		②炉規則告示濃度限度 (Bq/L) (別表第2第六欄 周辺監視区域外の 水中の濃度限度)
	試料採取日時	平成24年1月13日 8時50分		平成24年1月13日 8時30分		平成24年1月13日 8時35分		平成24年1月13日 8時10分	
検出核種 (半減期)	①試料濃度 (Bq/L)	倍率 (①/②)	①試料濃度 (Bq/L)	倍率 (①/②)	①試料濃度 (Bq/L)	倍率 (①/②)	①試料濃度 (Bq/L)	倍率 (①/②)	
I-131 (約8日)	ND	-	ND	-	ND	-	ND	-	40
Cs-134 (約2年)	4.6	0.08	1.5	0.03	0.96	0.02	ND	-	60
Cs-137 (約30年)	6.6	0.07	1.4	0.02	1.3	0.01	ND	-	90

※ 炉規則告示濃度は、「Bq/cm³」の表記を「Bq/L」に換算した値

※ その他の核種については評価中。

※ 二種類以上の核種がある場合は、それぞれの濃度限度に対する倍率の総和を1と比較する。

※ 本分析における放射能濃度の検出限界値 (I-131が約0.82Bq/L、Cs-134が約0.93Bq/L、Cs-137が約0.97Bq/L) を下回る場合は、「ND」と記載。
ただし、検出限界値は検出器や試料性状により異なるため、この値以下でも検出される場合もある。

福島第一 物揚場前、1~4号機スクリーン、1~4号機取水口内 海水核種分析結果<1/3>

(データ集約: 1/14)

採取場所	福島第一 物揚場前海水				福島第一 1~4号機取水口内北側海水		福島第一 1号機スクリーン海水 (シルトフェンス外側)		福島第一 1号機スクリーン海水 (シルトフェンス内側)		福島第一 2号機スクリーン海水 (シルトフェンス外側)		②炉規則告示濃度限度 (Bq/L) (別表第2第六欄周辺監視区域外の水中の濃度限度)
	試料採取日時刻	平成24年1月13日 7時03分		平成24年1月13日 14時40分		平成24年1月13日 7時07分		平成24年1月13日 7時12分		平成24年1月13日 7時10分		平成24年1月13日 7時15分	
検出核種 (半減期)	①試料濃度 (Bq/L)	倍率 (①/②)	①試料濃度 (Bq/L)	倍率 (①/②)	①試料濃度 (Bq/L)	倍率 (①/②)	①試料濃度 (Bq/L)	倍率 (①/②)	①試料濃度 (Bq/L)	倍率 (①/②)	①試料濃度 (Bq/L)	倍率 (①/②)	
I-131 (約8日)	ND	-	ND	-	ND	-	ND	-	ND	-	ND	-	40
Cs-134 (約2年)	32	0.53	ND	-	31	0.52	39	0.65	74	1.2	72	1.2	60
Cs-137 (約30年)	ND	-	ND	-	52	0.58	67	0.74	91	1.0	87	0.97	90

※ 炉規則告示濃度は、「Bq/cm³」の表記を「Bq/L」に換算した値
 ※ その他の核種については評価中。
 ※ 二種類以上の核種がある場合は、それぞれの濃度限度に対する倍率の総和を1と比較する。
 ※ 本分析における放射能濃度の検出限界値 (I-131が約13Bq/L、Cs-134が約24Bq/L、Cs-137が約27Bq/L) を下回る場合は、「ND」と記載。ただし、検出限界値は検出器や試料性状により異なるため、この値以下でも検出される場合もある。

参考値

福島第一 物揚場前、1～4号機スクリーン、1～4号機取水口内 海水核種分析結果<2/3>

(データ集約: 1/14)

採取場所	福島第一 2号機スクリーン海水 (シルトフェンス内側)		福島第一 3号機スクリーン海水 (シルトフェンス外側)		福島第一 3号機スクリーン海水 (シルトフェンス内側)		福島第一 4号機スクリーン海水 (シルトフェンス外側)		福島第一 4号機スクリーン海水 (シルトフェンス内側)		福島第一 (1～4号機 取水口内南側海水)		②炉規則告示 濃度限度 (Bq/L) (別表第2第六欄 周辺監視区域外の 水中の濃度限度)
	試料採取日時	平成24年1月13日 7時17分		平成24年1月13日 7時20分		平成24年1月13日 7時24分		平成24年1月13日 7時20分		平成24年1月13日 7時24分		平成24年1月13日 7時28分	
検出核種 (半減期)	①試料濃度 (Bq/L)	倍率 (①/②)	①試料濃度 (Bq/L)	倍率 (①/②)	①試料濃度 (Bq/L)	倍率 (①/②)	①試料濃度 (Bq/L)	倍率 (①/②)	①試料濃度 (Bq/L)	倍率 (①/②)	①試料濃度 (Bq/L)	倍率 (①/②)	
I-131 (約8日)	ND	-	ND	-	ND	-	ND	-	ND	-	ND	-	40
Gs-134 (約2年)	110	1.8	44	0.73	160	3.0	60	1.0	160	2.7	ND	-	60
Gs-137 (約30年)	130	1.4	63	0.70	230	2.6	98	1.1	180	2.0	60	0.67	90

※ 炉規則告示濃度は、 $[Bq/cm^3]$ の表記を「Bq/L」に換算した値
 ※ その他の核種については評価中。
 ※ 二種類以上の核種がある場合は、それぞれの濃度限度に対する倍率の総和を1と比較する。
 ※ 本分析における放射能濃度の検出限界値 (I-131が約15Bq/L、Gs-134が約24Bq/L) を下回る場合は、「ND」と記載。
 ※ ただし、検出限界値は検出器や試料性状により異なるため、この値以下でも検出される場合もある。

参考値

福島第一 物揚場前、1～4号機スクリーン、1～4号機取水口内 海水核種分析結果<3/3>

(データ集約: 1/14)

採取場所	福島第一 港湾口												② 伊規則告示 濃度限度 (Bq/L) (別表第2第六欄 周辺監視区域外の 水中の濃度限度)
	平成24年1月13日 13時10分		平成24年1月13日 15時00分										
検出核種 (半減期)	① 試料濃度 (Bq/L)	倍率 (①/②)	① 試料濃度 (Bq/L)	倍率 (①/②)	① 試料濃度 (Bq/L)	倍率 (①/②)	① 試料濃度 (Bq/L)	倍率 (①/②)	① 試料濃度 (Bq/L)	倍率 (①/②)	① 試料濃度 (Bq/L)	倍率 (①/②)	
I-131 (約8日)	ND	-	ND	-									40
Cs-134 (約2年)	7.0	0.13	5.1	0.09									60
Cs-137 (約30年)	9.6	0.11	ND	-									90

伊規則告示濃度は、「Bq/cm³」の表記を「Bq/L」に換算した値
 その他の核種については評価中。
 二種類以上の核種がある場合は、それぞれの濃度限度に対する倍率の総和を1と比較する。
 本分析における放射能濃度の検出限界値 (I-131が約2Bq/L、Cs-137が約5Bq/L) を下回る場合は、「ND」と記載。
 ただし、検出限界値は検出器や試料性状により異なるため、この値以下でも検出される場合もある。

12/14

サブドレン等核種分析結果

参考値

(データ集約: 1/14)

採取場所	福島第一 1号機 サブドレン	福島第一 2号機 サブドレン	福島第一 3号機 サブドレン	福島第一 4号機 サブドレン	福島第一 5号機 サブドレン	福島第一 6号機 サブドレン	福島第一 構内深井戸
試料採取日時刻	平成24年1月13日 9時45分	平成24年1月13日 9時55分	平成24年1月13日 10時05分	平成24年1月13日 9時57分	平成24年1月13日 9時35分	平成24年1月13日 9時20分	平成24年1月13日 9時10分
検出核種 (半減期)	試料濃度 (Bq/cm ³)						
I-131 (約8日)	ND	ND	ND	ND	ND	ND	ND
Cs-134 (約2年)	3.8E-01	7.7E-01	4.6E-02	ND	ND	ND	ND
Cs-137 (約30年)	5.9E-01	1.1E+00	4.6E-02	ND	ND	ND	ND

※ 0.0E-0とは、0.0 × 10⁻⁰と同じ意味である。

※ その他の核種については評価中。

※ 本分析における放射能濃度の検出限界値 (I-131が約2E-2Bq/cm³、Cs-134が約2E-2Bq/cm³、Cs-137が約3E-2Bq/cm³) を下回る場合は、「ND」と記載。ただし、検出限界値は検出器や試料性状により異なるため、この値以下でも検出される場合もある。

13/14

集中廃棄物処理施設周辺 サブドレン水核種分析結果

I-131 (Bq/cm³)

測定場所	移送後																				
	12/25	12/26	12/27	12/28	12/29	12/30	12/31	1/1	1/2	1/3	1/4	1/5	1/6	1/7	1/8	1/9	1/10	1/11	1/12	1/13	
①	ND	ND	ND	ND	ND	ND	ND	ND	ND	ND	ND	ND	ND	ND	ND	ND	ND	ND	ND	ND	ND
②	ND	ND	ND	ND	ND	ND	ND	ND	ND	ND	ND	ND	ND	ND	ND	ND	ND	ND	ND	ND	ND
③	ND	ND	ND	ND	ND	ND	ND	ND	ND	ND	ND	ND	ND	ND	ND	ND	ND	ND	ND	ND	ND
④	-	-	-	-	-	-	-	-	-	-	-	-	-	-	-	-	-	-	-	-	-
⑤	ND	ND	ND	ND	ND	ND	ND	ND	ND	ND	ND	ND	ND	ND	ND	ND	ND	ND	ND	ND	ND
⑥	-	ND	-	-	-	-	-	-	ND	-	-	-	-	-	-	-	ND	-	-	-	-
⑦	ND	ND	ND	ND	ND	ND	ND	ND	ND	ND	ND	ND	ND	ND	ND	ND	ND	ND	ND	ND	ND
⑧	ND	ND	ND	ND	ND	ND	ND	ND	ND	ND	ND	ND	ND	ND	ND	ND	ND	ND	ND	ND	ND
⑨	ND	ND	ND	ND	ND	ND	ND	ND	ND	ND	ND	ND	ND	ND	ND	ND	ND	ND	ND	ND	ND

Cs-134 (Bq/cm³)

測定場所	移送後																				
	12/25	12/26	12/27	12/28	12/29	12/30	12/31	1/1	1/2	1/3	1/4	1/5	1/6	1/7	1/8	1/9	1/10	1/11	1/12	1/13	
①	ND	ND	ND	ND	ND	ND	0.022	ND	ND	ND	ND	ND	ND	ND	ND	ND	ND	ND	ND	ND	ND
②	ND	ND	ND	ND	ND	ND	ND	ND	ND	ND	ND	ND	ND	ND	ND	ND	ND	ND	ND	ND	ND
③	ND	ND	ND	ND	ND	ND	ND	ND	ND	ND	ND	ND	ND	ND	ND	ND	ND	ND	ND	ND	ND
④	-	-	-	-	-	-	-	-	-	-	-	-	-	-	-	-	-	-	-	-	-
⑤	0.034	ND	0.037	ND	0.032	ND	ND	ND	ND	ND	ND	ND	ND	ND	ND	ND	0.021	ND	ND	ND	ND
⑥	-	ND	-	-	-	-	-	-	ND	-	-	-	-	-	-	-	ND	-	-	-	-
⑦	0.16	0.11	0.076	0.19	0.062	0.072	0.083	0.17	0.11	0.091	0.089	0.065	0.077	0.096	0.06	0.15	0.12	0.11	0.069	0.069	
⑧	ND	ND	ND	ND	0.023	ND	ND	ND	0.025	ND	ND	ND	ND	ND	ND	ND	ND	ND	ND	ND	0.024
⑨	ND	ND	ND	ND	ND	ND	ND	ND	ND	ND	ND	ND	ND	ND	ND	ND	ND	ND	ND	ND	ND

Cs-137 (Bq/cm³)

測定場所	移送後																				
	12/25	12/26	12/27	12/28	12/29	12/30	12/31	1/1	1/2	1/3	1/4	1/5	1/6	1/7	1/8	1/9	1/10	1/11	1/12	1/13	
①	ND	ND	ND	ND	ND	ND	0.039	ND	ND	ND	ND	ND	ND	ND	ND	ND	ND	ND	ND	ND	ND
②	ND	ND	ND	ND	ND	ND	ND	ND	ND	ND	ND	ND	ND	ND	ND	ND	ND	ND	ND	ND	ND
③	ND	ND	ND	ND	ND	ND	ND	ND	ND	ND	ND	ND	ND	ND	ND	ND	ND	ND	ND	ND	ND
④	-	-	-	-	-	-	-	-	-	-	-	-	-	-	-	-	-	-	-	-	-
⑤	ND	0.032	ND	0.026	0.038	0.028	ND	ND	0.028	ND	ND	ND	ND	ND	ND	ND	ND	ND	ND	ND	ND
⑥	-	ND	-	-	-	-	-	-	ND	-	-	-	-	-	-	-	ND	-	-	-	-
⑦	0.2	0.16	0.094	0.24	0.087	0.072	0.11	0.2	0.13	0.11	0.12	0.097	0.13	0.13	0.13	0.19	0.16	0.13	0.093	0.11	
⑧	0.033	0.027	0.039	0.025	0.046	0.038	ND	0.028	0.025	0.026	0.038	0.036	ND	ND	0.027	ND	ND	0.026	ND	0.032	
⑨	ND	ND	ND	ND	ND	ND	ND	ND	ND	ND	ND	ND	ND	ND	ND	ND	ND	ND	ND	ND	ND

※「-」はサンプリング測定を実施していないことを示す。

※⑥は④が採取不可となったため、地下水層の上流側として選定し、週1回程度の頻度で測定。(1/20~)

※⑦は地下水流の下流側であることから、追加で測定。(5/28~)

※⑧を追加で測定。(5/30~)

※⑨を追加で測定。(5/2~)

※本分析における放射能濃度の検出限界値 (I-131が約0.01Bq/cm³、Cs-134が約0.02Bq/cm³、Cs-137が約0.03Bq/cm³) を下回る場合は、「ND」と記載。(1/13)

ただし、検出限界値は検出器や試料性状により異なるため、この値以下でも検出される場合もある。

<測定箇所>

- ①4号T/B建屋南東
- ②プロセス主建屋北東
- ③プロセス主建屋南東
- ④プロセス主建屋南西
- ⑤焼固廃棄物減容処理屋南
- ⑥サイト/タンク建屋南西
- ⑦焼固作業建屋 西側
- ⑧焼固廃棄物減容処理屋北
- ⑨サイト/タンク建屋南東

1/14



V14 15-46 受

様式 8-1 (1/2)

V1

応急処置の概要 (原子炉施設)

(第25条—144報)

経済産業大臣
福島県知事
大熊町長
双葉町長 殿

第25条報告

原子力災害対策特別措置法第25条第2項に基づき、応急措置の概要を以下のとおり報告します。

発信日時	平成24年 1月14日 15時40分	送信者	東京電力(株) 福島第一原子力発電所 原子力防災管理者 高橋 毅 連絡先: 0240-30-9301
受信日時	平成 年 月 日 時 分	受信者	

1. 事故件名 : 非常用炉心冷却装置注水不能
(原災法政令第6条第4項第4号, 省令第21条第1項口)

2. 事故発生場所 : 福島第一原子力発電所

3. 事故発生日時 : 平成23年3月11日 16時36分

4. 発生事象と対応の概要

本日19時40分、2号機タービン建屋滞留水を集中廃棄物処理施設高温焼却炉建屋ならびに集中廃棄物処理施設プロセス建屋へ移送するラインのフラッシングライン(カナフレックス)から微量の漏えいを確認しました。

フラッシング水の放射能濃度分析結果は下記のとおりです。

核種分析結果

- ・よう素131 検出限界未満
- ・セシウム134 $1.8 \times 10^{-1} \text{Bq/cm}^3$
- ・セシウム137 $2.0 \times 10^{-1} \text{Bq/cm}^3$

現在、漏えいは止まっており、漏えい箇所の発生についても実施済みです。

5. 緊急時対策本部その他の事項の概要

なし

訂正

1/4 18=17 5/2

下記の通り訂正致します。

※部、水漏れ発生状況を明確にするため訂正

様式8-1 (1/3)

Rev1 発信日時
平成24年1月14日 18時4分

応急処置の概要 (原子炉施設)

(第25条—144報)

経済産業大臣
福島県知事
大熊町長
双葉町長 殿

第25条報告

原子力災害対策特別措置法第25条第2項に基づき、応急措置の概要を以下のとおり報告します。

発信日時	平成24年 1月14日 15時40分	送信者	東京電力(株) 福島第一原子力発電所 原子力防災管理者 高橋 毅 連絡先: 0240-30-9301
受信日時	平成 年 月 日 時 分	受信者	

1. 事故件名 : 非常用炉心冷却装置注水不能

(原災法政令第6条第4項第4号, 省令第21条第1項ロ)

2. 事故発生場所 : 福島第一原子力発電所

3. 事故発生日時 : 平成23年3月11日 16時36分

4. 発生事象と対応の概要

1号機立坑の滞留水によるフラッシングライン
を使用した2号機の滞留水移送ラインの
通水確認を実施しようとしたところフラッシング
ライン(カナフレックス管)の1号機立坑から
1号機T/B大物搬入口間の屋外敷設部分で
2カ所のピンホールがあり、水の漏れが
確認されました。
漏水量については微量(1リットル未満)と推定しており、
漏れについてもフラッシングの停止により止まっています。
また、当該ピンホール箇所はビニール巻手を実施しています。

なお、漏れ水(1号機立坑の水)の
放射能濃度分析の結果は下記の
通りです。

~~本日13時40分、2号機タービン屋滞留水を集中廃棄物処理施設(高濃度処理施設)へ移送するラインのフラッシングライン(カナフレックス)から微量の漏れを確認しました。~~

~~フラッシング水の放射能濃度分析結果は下記のとおりです。~~

核種分析結果

- ・ 陽素131 検出限界未満
- ・ セシウム134 $1.8 \times 10^{-1} \text{Bq/cm}^3$
- ・ セシウム137 $2.0 \times 10^{-1} \text{Bq/cm}^3$

~~現在、漏れは止まっております。漏れ箇所の発生については実施済みです。~~

5. 緊急時対策本部その他の事項の概要

なし



1/14 (6=32) 2

1/8

様式 8-1 (1/2)

応急処置の概要 (原子炉施設)

(第25条-145報)

経済産業大臣
福島県知事
大熊町長
双葉町長 殿

第25条報告

原子力災害対策特別措置法第25条第2項に基づき、応急措置の概要を以下のとおり報告します。

発信日時	平成24年 1月14日 16時17分	送信者	東京電力(株) 福島第一原子力発電所 原子力防災管理者 高橋 毅 連絡先: 0240-30-9301
受信日時	平成 年 月 日 時 分	受信者	

1. 事故件名 : 非常用炉心冷却装置注水不能
(原災法政令第6条第4項第4号, 省令第21条第1項ロ)

2. 事故発生場所 : 福島第一原子力発電所

3. 事故発生日時 : 平成23年3月11日 16時36分

4. 発生事象と対応の概要

プラント状況 (1月14日12時00分現在)、発電所敷地内におけるモニタリング結果 (1月14日16時00分現在) を報告します。

5. 緊急時対策本部その他の事項の概要

なし

福島第一原子力発電所 プラント関連パラメータ (水位・圧力・温度などのデータ)

1月14日 12:00 現在

【留意事項】
各計測器については、地震やその他の緊急事態の発生を受けて、通常の使用環境系料を超えているものもあり、正しく測定されていない可能性のある計測器も存在している。プラントの状況を把握するために、このよう取計器の不確かさを考慮し、事故の計測器から得られる情報を使用して変化の傾向にも留意して継続的に監視している。

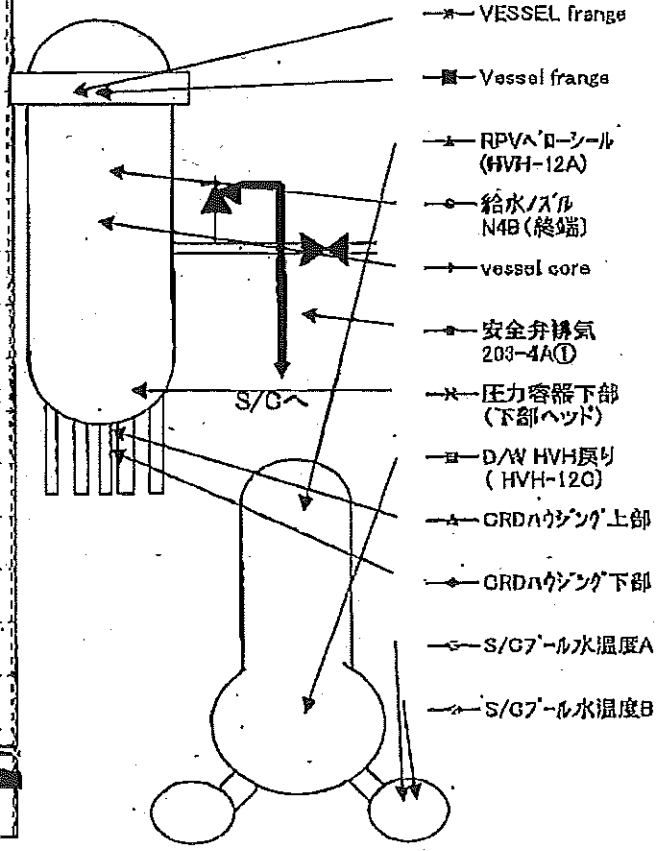
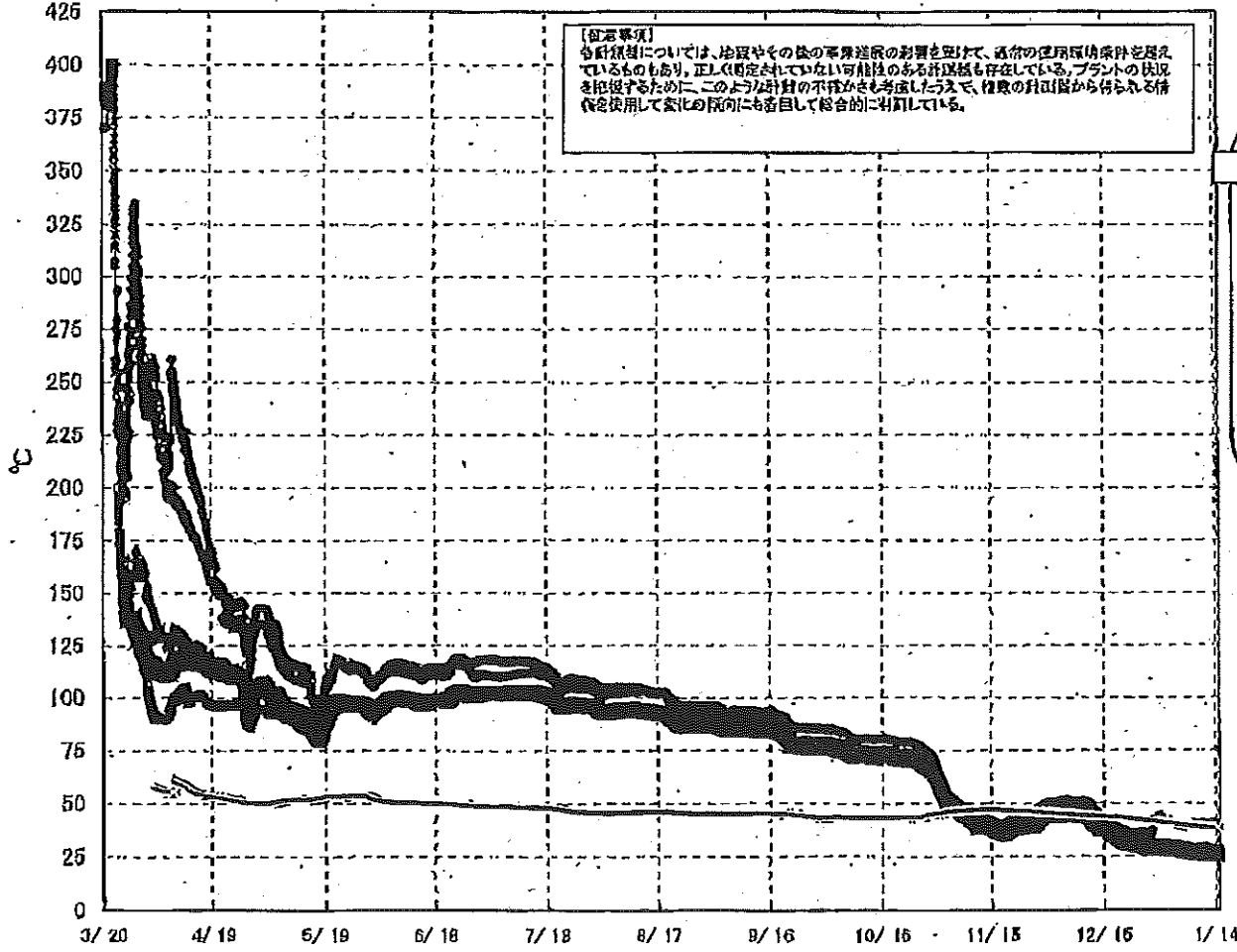
号機	1号機	2号機	3号機	4号機	5号機	6号機
原子炉注水状況	給水系及びCS系からの冷却水を注入中。 給水4.3m ³ /h (給水系) 流量1.8m ³ /h (CS系) (1/14 11:00現在)	給水系及びCS系からの冷却水を注入中。 給水2.9m ³ /h (給水系) 流量7.0m ³ /h (CS系) (1/14 11:00現在)	給水系及びCS系からの冷却水を注入中。 給水2.0m ³ /h (給水系) 流量7.1m ³ /h (CS系) (1/14 11:00現在)	※2 (全燃料搬出中につき監視対象外)	※2 (原子炉の除熱機能が維持されており、注水不要)	
原子炉水位	燃料床A: 2977mm 燃料床B: 1770 mm ※3 (1/14 11:00 現在)	燃料床A: 2977mm ※3 燃料床B: 2122 mm ※3 (1/14 11:00 現在)	燃料床A: 2122 mm ※3 燃料床B: 2208 mm ※3 (1/14 11:00 現在)		停止員 2512mm (1/14 12:00 現在)	停止員 2428mm (1/14 12:00 現在)
原子炉圧力	A系: 0.005 MPa g B系: 1 MPa g (1/14 11:00 現在)	A系: 0.004 MPa g B系: 1 MPa g (1/14 11:00 現在)	A系: 0.004 MPa g (A) ※3 B系: 1 MPa g (B) ※3 (1/14 11:00 現在)		0.013 MPa g (1/14 12:00 現在)	0.018 MPa g (1/14 12:00 現在)
原子炉水温度	(系統設置がないため採取不可)				33.9 °C (1/14 12:00 現在)	26.3 °C (1/14 12:00 現在)
原子炉圧力容器 まわり温度	給水/炉温度: 24.9 °C 圧力容器下部温度: 26.3 °C (1/14 11:00 現在)	給水/炉温度: 47.3 °C 圧力容器下部温度: 48.7 °C (1/14 11:00 現在)	給水/炉温度: 45.0 °C 圧力容器下部温度: 64.4 °C (1/14 11:00 現在)		※2 (原子炉水温度にて監視中)	
D/W・S/C 圧力	D/W: 0.1060 MPa abs S/C: 0.124 MPa abs ※3 (1/14 11:00 現在)	D/W: 0.109 MPa abs ※1 S/C: 0.124 MPa abs ※1 (1/14 11:00 現在)	D/W: 0.1016 MPa abs S/C: 0.1865 MPa abs (1/14 11:00 現在)		※2 (原子炉の除熱機能が維持されているため監視対象外)	
D/W 筒囲気温度	RPV/D-シールド: 27.1 °C HVH戻り: 27.6 °C (1/14 11:00 現在)	RPV/D-シールド: 51.0 °C ※3 HVH戻り: 49.2 °C ※3 (1/14 11:00 現在)	RPV/D-シールド: 61.0 °C ※3 HVH戻り: 46.0 °C (1/14 11:00 現在)			
CAMS 放射線 モニタ	D/W(A): 1.00E-02 Sv/h ※1 B: 6.93E+00 Sv/h ※1 S/C(A): 6.60E-01 Sv/h B: 6.70E-01 Sv/h (1/14 11:00 現在)	D/W(A): 6.75E+00 Sv/h ※1 B: 2.63E+00 Sv/h ※1 S/C(A): 5.00E-02 Sv/h ※1 B: 1.40E+00 Sv/h ※1 (1/14 11:00 現在)	D/W(A): 3.01E+00 Sv/h ※3 B: 1.98E+00 Sv/h S/C(A): 2.43E-01 Sv/h B: 2.32E-01 Sv/h (1/14 11:00 現在)			
S/C 温度	A系: 38.4 °C B系: 38.4 °C (1/14 11:00 現在)	A系: 40.0 °C B系: 39.9 °C (1/14 11:00 現在)	A系: 32.4 °C B系: 32.4 °C (1/14 11:00 現在)			
PCV 水素濃度	0.09 vol% (1/14 11:00 現在)	0.11 vol% (1/14 11:00 現在)	-			
D/W 設計圧力	0.384 MPa g (0.485 MPa abs)	0.384 MPa g (0.485 MPa abs)	0.384 MPa g (0.485 MPa abs)			
D/W 最高使用圧力	0.427 MPa g (0.528 MPa abs)	0.427 MPa g (0.528 MPa abs)	0.427 MPa g (0.528 MPa abs)			
使用減速棒プールの 温度	12.0 °C (1/14 11:00 現在)	13.0 °C (1/14 11:00 現在)	13.5 °C (1/14 11:00 現在)	21 °C (1/14 11:00 現在)	14.0 °C (1/14 12:00 現在)	13.5 °C (1/14 12:00 現在)
FPO 減速棒プールの 高さ	3030 mm (1/14 11:00 現在)	4880 mm (1/14 11:00 現在)	3940 mm (1/14 11:00 現在)	2837 mm (1/14 11:00 現在)	※2	
電源	外部電源受電中 (P/C2C)		外部電源受電中 (P/C4D)		外部電源受電中	
その他情報				共用プール: 14U (1/14 9:50 現在)	5u: SHCモード (1/14 10:51~)	6u: SHCモード (1/12 12:06~)

圧力換算 ゲージ圧 (MPa g) = 絶対圧 (MPa abs) - 大気圧 (標準大気圧 0.1013 MPa)
絶対圧 (MPa abs) = ゲージ圧 (MPa g) + 大気圧 (標準大気圧 0.1013 MPa)

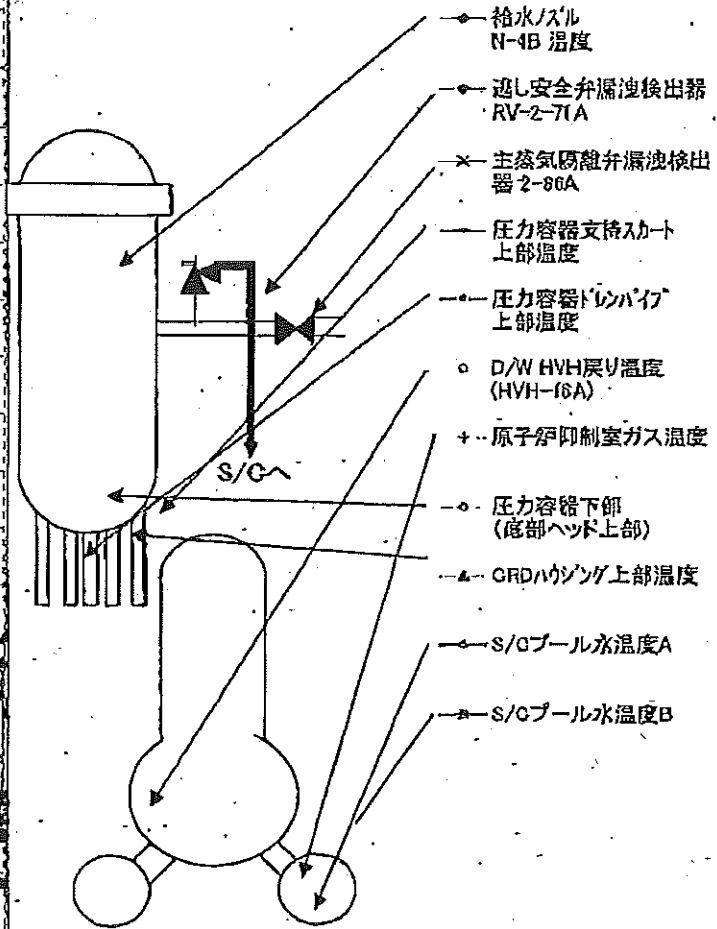
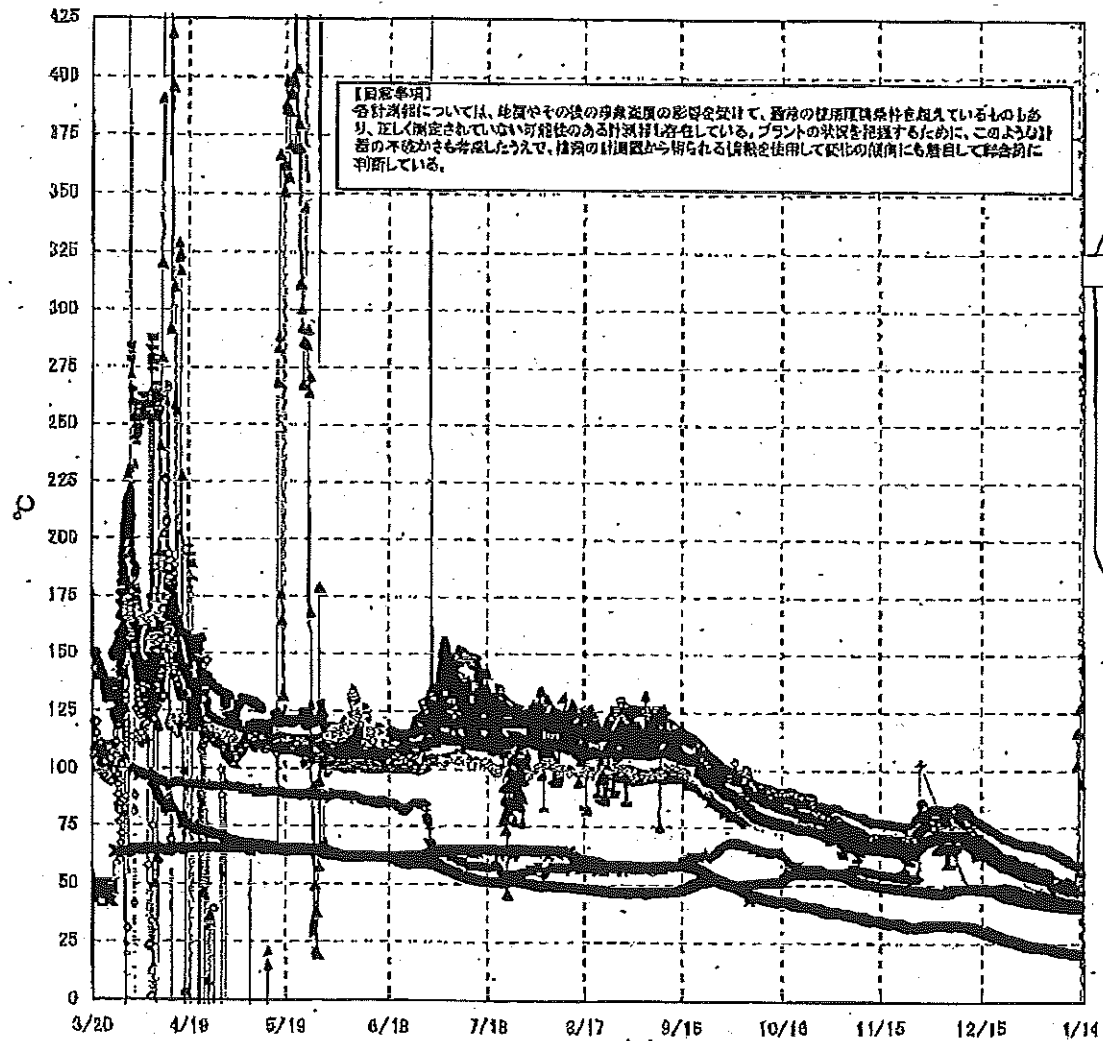
※1: 計器不良
※2: データ採取対象外
※3: 状況把握を継続監視中

2/2

福島第一原子力発電所 1号機 温度に関するパラメータ (代表点)

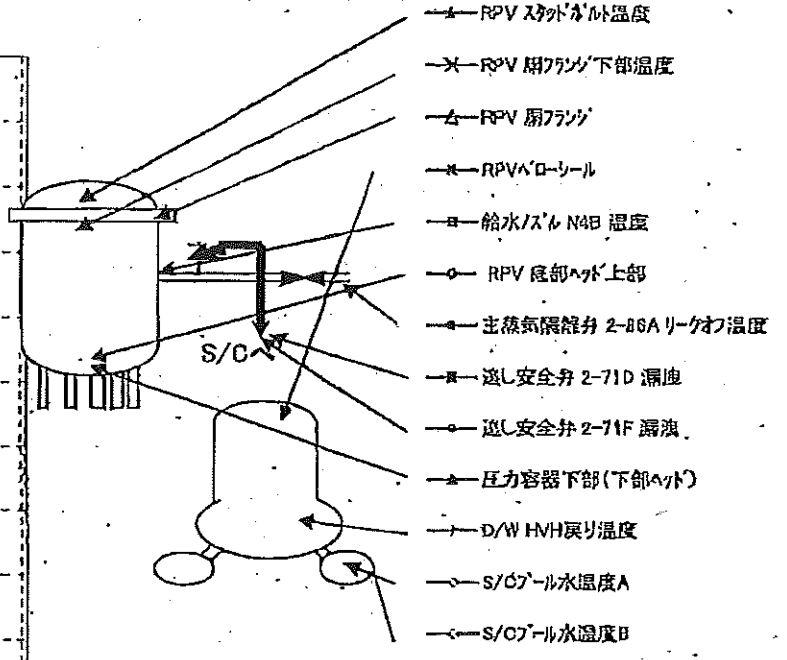
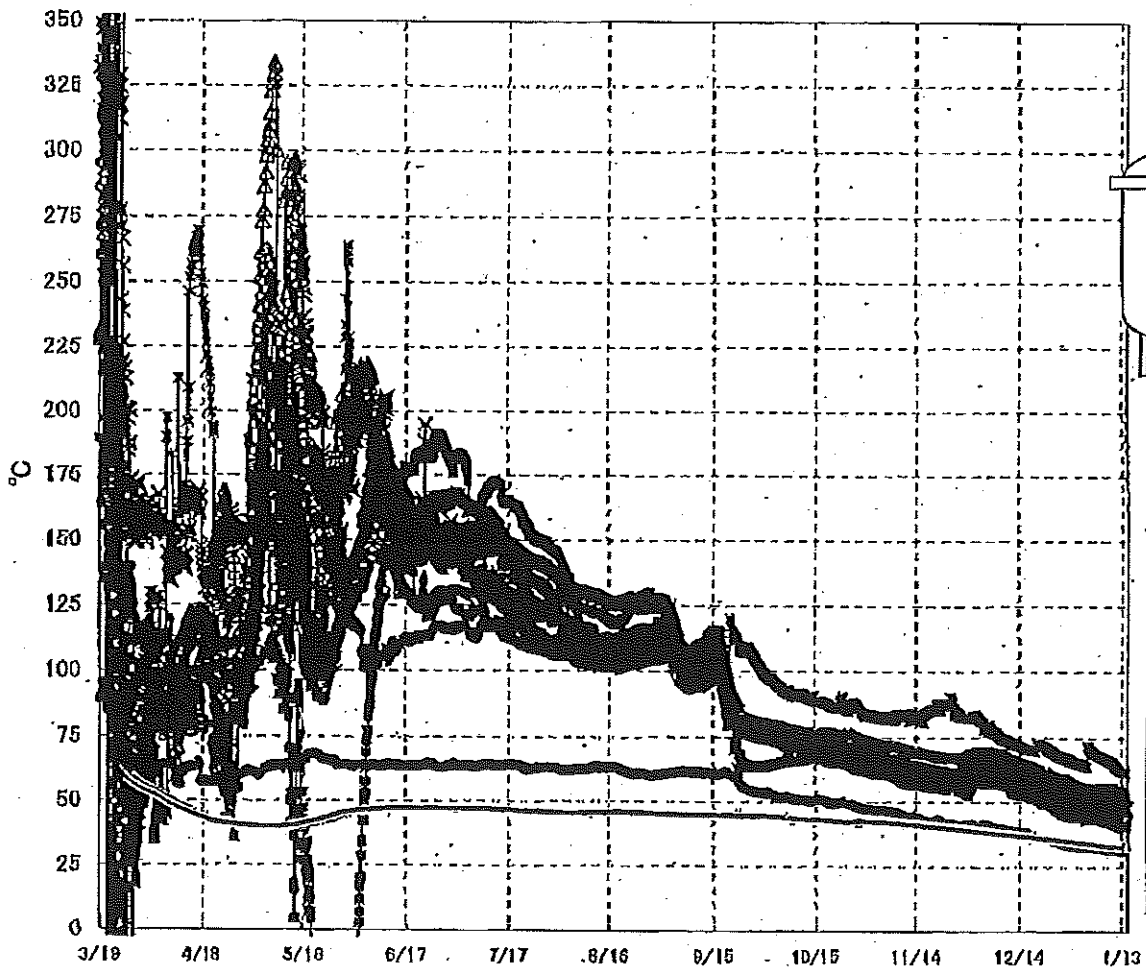


福島第一原子力発電所 2号機 温度に関するパラメータ(代表点)



8/7

福島第一原子力発電所 3号機 温度に関するパラメータ(代表点)



- ▲ RPV ストップヘッド温度
- × RPV 扇ファン下部温度
- △ RPV 扇ファン
- ✖ RPV パド-リール
- 給水/スル N4B 温度
- RPV 底部ヘッド上部
- 主熱気隔離弁 2-86A リークオフ温度
- 逃し安全弁 2-71D 漏洩
- 逃し安全弁 2-71F 漏洩
- ▲ 圧力容器下部(下部ヘッド)
- D/W HMV 戻り温度
- S/C プール水温度 A
- S/C プール水温度 B

【留意事項】
 各計測器については、地震やその後の現象進展の影響を受けて、通常の使用環境条件を超えているものもあり、正しく測定されていない可能性のある計測器も存在している。プラントの状況を把握するために、このような計器の不確かさも考慮したうえで、複数の計測器から得られる情報を使用して変化の傾向にも着目して総合的に判断している。

福島第一原子力発電所 モニタリングポスト空間線量率($\mu\text{Sv/h}$)

6/8

測定日時	MP-1	MP-2	MP-3	MP-4	MP-5	MP-6	MP-7	MP-8
2012/1/14 9:00	4	19	12	11	14	32	88	67
2012/1/14 9:10	4	19	12	11	14	32	88	67
2012/1/14 9:20	4	19	12	11	14	32	88	67
2012/1/14 9:30	4	19	12	11	14	32	88	67
2012/1/14 9:40	4	19	12	11	14	32	88	67
2012/1/14 9:50	4	19	12	11	14	32	88	67
2012/1/14 10:00	4	19	12	11	14	32	88	67
2012/1/14 10:10	4	19	12	11	14	32	88	67
2012/1/14 10:20	4	19	12	11	14	32	88	67
2012/1/14 10:30	4	19	12	11	14	32	88	67
2012/1/14 10:40	4	19	12	11	14	32	88	67
2012/1/14 10:50	4	19	12	11	14	32	88	67
2012/1/14 11:00	4	19	12	11	14	32	88	67
2012/1/14 11:10	4	19	12	11	14	32	88	67
2012/1/14 11:20	4	19	12	11	14	32	88	67
2012/1/14 11:30	4	19	12	11	14	32	88	67
2012/1/14 11:40	4	19	12	11	14	32	88	67
2012/1/14 11:50	4	19	12	11	14	32	88	67
2012/1/14 12:00	4	19	12	11	14	32	88	67
2012/1/14 12:10	4	19	12	11	14	32	88	67
2012/1/14 12:20	4	19	12	11	14	32	88	67
2012/1/14 12:30	4	19	12	11	14	32	88	67
2012/1/14 12:40	4	19	12	11	14	32	88	67
2012/1/14 12:50	4	19	12	11	14	32	88	67
2012/1/14 13:00	4	19	12	11	14	32	88	67
2012/1/14 13:10	4	19	12	11	14	32	88	67
2012/1/14 13:20	4	19	12	11	14	32	88	67
2012/1/14 13:30	4	19	12	11	14	32	88	67
2012/1/14 13:40	4	19	12	11	14	32	88	67
2012/1/14 13:50	4	19	12	11	14	32	88	67
2012/1/14 14:00	4	19	12	11	14	32	88	67
2012/1/14 14:10	4	19	12	11	14	32	88	68
2012/1/14 14:20	4	19	12	11	14	32	88	67
2012/1/14 14:30	4	19	12	11	14	32	88	67
2012/1/14 14:40	4	19	12	11	14	32	88	67
2012/1/14 14:50	4	19	12	11	14	32	88	68
2012/1/14 15:00	4	19	12	11	14	32	88	68
2012/1/14 15:10	4	19	12	11	14	32	88	68
2012/1/14 15:20	4	19	12	11	14	32	88	68
2012/1/14 15:30	4	19	12	11	14	32	88	68
2012/1/14 15:40	4	19	12	11	14	32	88	68
2012/1/14 15:50	4	19	12	11	14	32	88	67
2012/1/14 16:00	4	19	12	11	14	32	88	67

福島第一原子力発電所 モニタリング結果

西門	2012/1/14 9:00	10.3	<0.01	晴れ	E	4.5
西門	2012/1/14 9:10	10.4	<0.01	晴れ	W	3.2
西門	2012/1/14 9:20	10.4	<0.01	晴れ	NNE	3.1
西門	2012/1/14 9:30	10.4	<0.01	晴れ	NE	4.1
西門	2012/1/14 9:40	10.3	<0.01	晴れ	NE	3.7
西門	2012/1/14 9:50	10.4	<0.01	晴れ	NE	3.4
西門	2012/1/14 10:00	10.4	<0.01	晴れ	NNE	3.7
西門	2012/1/14 10:10	10.4	<0.01	晴れ	NE	4.6
西門	2012/1/14 10:20	10.4	<0.01	晴れ	N	4.9
西門	2012/1/14 10:30	10.3	<0.01	晴れ	NNE	4.4
西門	2012/1/14 10:40	10.4	<0.01	晴れ	NW	2.9
西門	2012/1/14 10:50	10.3	<0.01	晴れ	N	3.4
西門	2012/1/14 11:00	10.3	<0.01	晴れ	W	3.1
西門	2012/1/14 11:10	10.2	<0.01	晴れ	NNW	3.0
西門	2012/1/14 11:20	10.2	<0.01	晴れ	NNW	2.3
西門	2012/1/14 11:30	10.2	<0.01	晴れ	NNE	2.8
西門	2012/1/14 11:40	10.2	<0.01	晴れ	NW	3.0
西門	2012/1/14 11:50	10.2	<0.01	晴れ	NW	3.1
西門	2012/1/14 12:00	10.3	<0.01	晴れ	N	1.9
西門	2012/1/14 12:10	10.3	<0.01	晴れ	N	3.0
西門	2012/1/14 12:20	10.3	<0.01	晴れ	N	2.8
西門	2012/1/14 12:30	10.4	<0.01	晴れ	NNW	2.5
西門	2012/1/14 12:40	10.4	<0.01	晴れ	NNW	2.6
西門	2012/1/14 12:50	10.3	<0.01	晴れ	NNW	2.3
西門	2012/1/14 13:00	10.3	<0.01	晴れ	NW	2.3
西門	2012/1/14 13:10	10.4	<0.01	晴れ	NW	2.1
西門	2012/1/14 13:20	10.4	<0.01	晴れ	NW	2.2
西門	2012/1/14 13:30	10.3	<0.01	晴れ	W	2.7
西門	2012/1/14 13:40	10.3	<0.01	晴れ	W	2.6
西門	2012/1/14 13:50	10.3	<0.01	晴れ	WSW	1.8
西門	2012/1/14 14:00	10.3	<0.01	晴れ	W	2.1
西門	2012/1/14 14:10	10.4	<0.01	晴れ	W	2.0
西門	2012/1/14 14:20	10.4	<0.01	晴れ	W	1.7
西門	2012/1/14 14:30	10.4	<0.01	晴れ	W	2.1
西門	2012/1/14 14:40	10.4	<0.01	晴れ	W	2.4
西門	2012/1/14 14:50	10.4	<0.01	晴れ	W	2.4
西門	2012/1/14 15:00	10.4	<0.01	晴れ	W	1.7
西門	2012/1/14 15:10	10.4	<0.01	晴れ	NW	2.5
西門	2012/1/14 15:20	10.5	<0.01	晴れ	NE	2.5
西門	2012/1/14 15:30	10.4	<0.01	晴れ	W	2.5
西門	2012/1/14 15:40	10.4	<0.01	晴れ	SW	2.8
西門	2012/1/14 15:50	10.4	<0.01	晴れ	W	2.5
西門	2012/1/14 16:00	10.4	<0.01	晴れ	NW	3.3

福島第一原子力発電所 モニタリング結果(可搬型MP)

8/8

日時	事務本館南側線量率 (mSv/h)	正門線量率(μSv/h)	西門線量率(μSv/h)
2012/1/14 9:00	0.284	28	11
2012/1/14 9:30	0.281	28	11
2012/1/14 10:00	0.282	28	11
2012/1/14 10:30	0.280	28	11
2012/1/14 11:00	0.280	28	11
2012/1/14 11:30	0.279	28	11
2012/1/14 12:00	0.275	28	11
2012/1/14 12:30	0.275	28	11
2012/1/14 13:00	0.274	28	11
2012/1/14 13:30	0.273	28	11
2012/1/14 14:00	0.273	28	11
2012/1/14 14:30	0.274	28	11
2012/1/14 15:00	0.274	28	11
2012/1/14 15:30	0.274	28	11
2012/1/14 16:00	0.272	28	11