



11/27 10:53 多

1407 1/1

様式 8-1-(1/4)

異常事態連絡様式 (第2報以降) (原子炉施設)

※ 各項目について、情報が得られたものから記入し、迅速に連絡することとする。

平成23年11月27日 (第 報)

発信時刻 10 時 20 分

(第15条-1406報)

経済産業大臣, 福島県知事, 大熊町長, 双葉町長 殿

通報者名 福島第一原子力発電所長 吉田 昌郎

連絡先 (原子力防災管理者) 0240-32-2101 (代)

特定事象の発生について、原子力災害対策特別措置法第10条第1項の規定に基づく通報以降の情報を通報します。

原子力事業所及び場所	名称: 東京電力株式会社 福島第一原子力発電所 (事業区分: 電気事業) 場所: 福島県双葉郡大熊町大字夫沢字北原 22	
特定事象の発生箇所	福島第一原子力発電所	
特定事象の発生時刻	平成23年3月11日 16時36分 (24時間表示)	
発生した特定事象の概要	特定事象の種類	㊦ 非常用炉心冷却装置注水不能 原子力緊急事態に該当 (■する, しない)
	想定される原因	<input type="checkbox"/> 特定 <input checked="" type="checkbox"/> 調査中
	検出された放射能量の状況, 検出された放射性物質の状況又は主な施設・設備の状況等	11月26日から開始していました、1号機タービン建屋滞留水の2号機タービン建屋地下への移送 (第15条-1307報) は、11月27日9時38分に移送を停止しました。
その他特定事象の把握に参考となる情報	被ばく者の状況及び汚染拡大の有無 (確認時刻 時 分)	被ばく者の状況 <input type="checkbox"/> 無 <input type="checkbox"/> 有: 被ばく者 名, 要救助者 名 汚染拡大の有無 <input type="checkbox"/> 無 <input type="checkbox"/> 有
	気象情報 (確認時刻 時 分)	・天候: ・風向: 方位 ・風速: m/s ・大気安定度: _____
	周辺環境への影響	<input type="checkbox"/> 無 <input type="checkbox"/> 有:
	応急措置	

1408

1/7

様式8-1-(1/4)

11/27 10:53受

異常事態連絡様式（第2報以降）（原子炉施設）

※ 各項目について、情報が得られたものから記入し、迅速に連絡することとする。

平成23年11月27日（第 報）

発信時刻 10時21分

（第15条-1407報）

経済産業大臣、福島県知事、大熊町長、双葉町長 殿

通報者名 福島第一原子力発電所長 吉田 昌郎
連絡先（原子力防災管理者）0240-32-2101（代）

特定事象の発生について、原子力災害対策特別措置法第10条第1項の規定に基づく通報以降の情報を通報します。

原子力事業所及び場所	名称：東京電力株式会社 福島第一原子力発電所 （事業区分：電気事業） 場所：福島県双葉郡大熊町大字大沢字北原22		
特定事象の発生箇所	福島第一原子力発電所		
特定事象の発生時刻	平成23年3月11日 16時36分（24時間表示）		
発生した特定事象の概要	特定事象の種類	⑥ 非常用炉心冷却装置注水不能 原子力緊急事態に該当（■する、しない）	
	想定される原因	<input type="checkbox"/> 特定 <input checked="" type="checkbox"/> 調査中	
その他特定事象の把握に参考となる情報	検出された放射能 量の状況、検出され た放射性物質の状 況又は主な施設・設 備の状況等	プラント状況（11月27日6時00分現在）及び、発電所敷地内における モニタリング結果（11月27日10時00分現在）並びに発電所周辺で採取 した海水と空気中の放射性物質の核種分析結果（採取日11月25日、26日）、 サブドレン等の核種分析結果（採取日11月26日）を報告します。 なお、海水核種分析結果（沖合）（採取日11月25日）については、悪天候 のため採取を中止しております。	
	被ばく者の状況及び 汚染拡大の有無 （確認時刻 時 分）	被ばく者の状況 <input type="checkbox"/> 無 <input type="checkbox"/> 有：被ばく者 名，要救助者 名 汚染拡大の有無 <input type="checkbox"/> 無 <input type="checkbox"/> 有	
	気象情報 （確認時刻 10時00分）	・天候： 晴れ ・風向：方位 南南東 ・風速： 0.5m/s ・大気安定度： ——	
	周辺環境への影響	<input type="checkbox"/> 無 <input type="checkbox"/> 有	
	応急措置		

福島第一原子力発電所 プラント関連パラメータ (水位・圧力・温度などのデータ)

(留意事項)
各計測部については、地震やその後の緊急減速の影響を受けて、通常の使用環境条件を超えているものもあり、正しく測定されていない可能性のある計測値も存在している。プラントの状況を把握するために、このような計測値の不確かさも慮りつつ、計測の計測部から得られる情報を活用して変化の傾向にも留意して概観的に判断している。

11月27日 6:00 現在

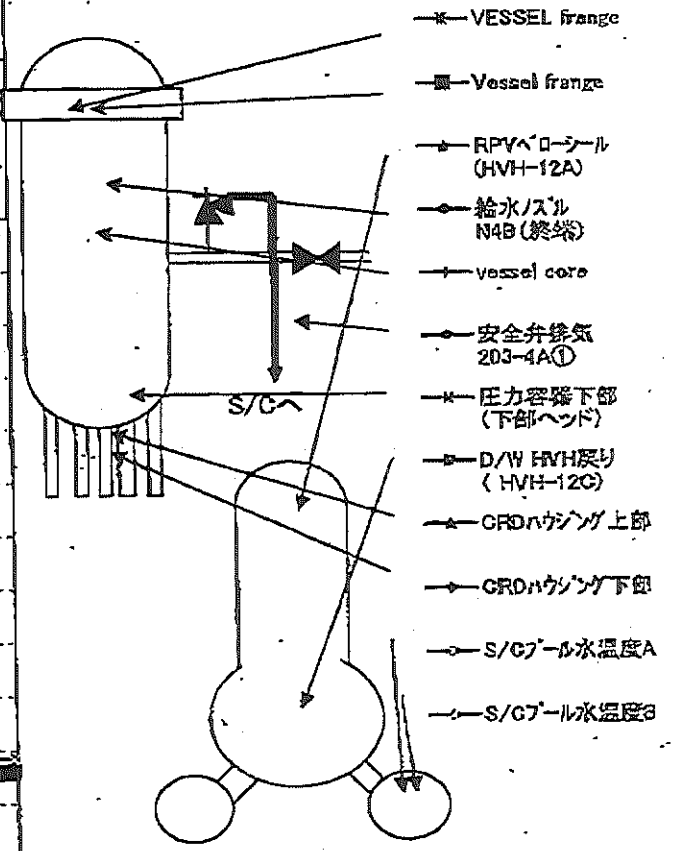
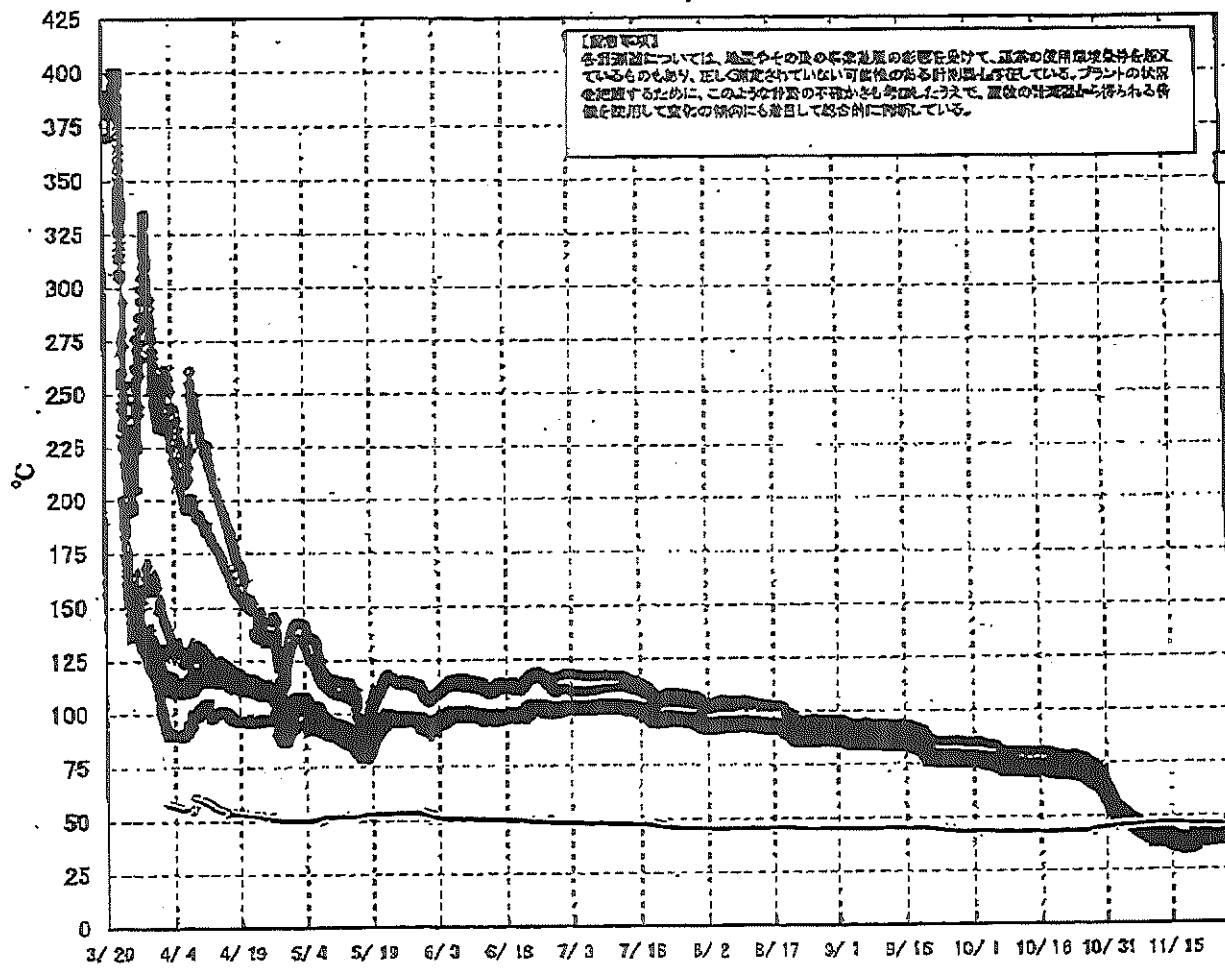
Table with 7 columns: 号機, 1号機, 2号機, 3号機, 4号機, 5号機, 6号機. Rows include: 原子炉注水状況, 原子炉水位, 原子炉圧力, 原子炉水温度, 原子炉圧力容器まわり温度, D/W・S/C圧力, D/W 空温気温度, CAMS放射線モニタ, S/C 温度, D/W 設計圧力, D/W 最高使用圧力, 使用過燃料プール温度, FPC 水位, 電源, その他情報.

圧力換算 ゲージ圧(MPa g) = 絶対圧(MPa abs) - 大気圧(標準大気圧0.1013 MPa)
絶対圧(MPa abs) = ゲージ圧(MPa g) + 大気圧(標準大気圧0.1013 MPa)

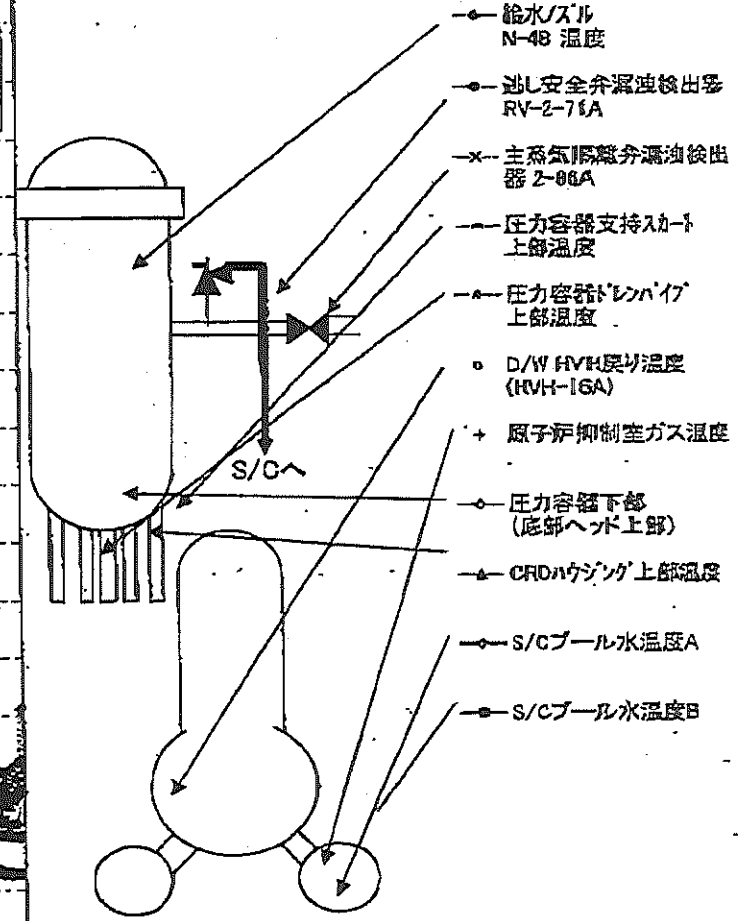
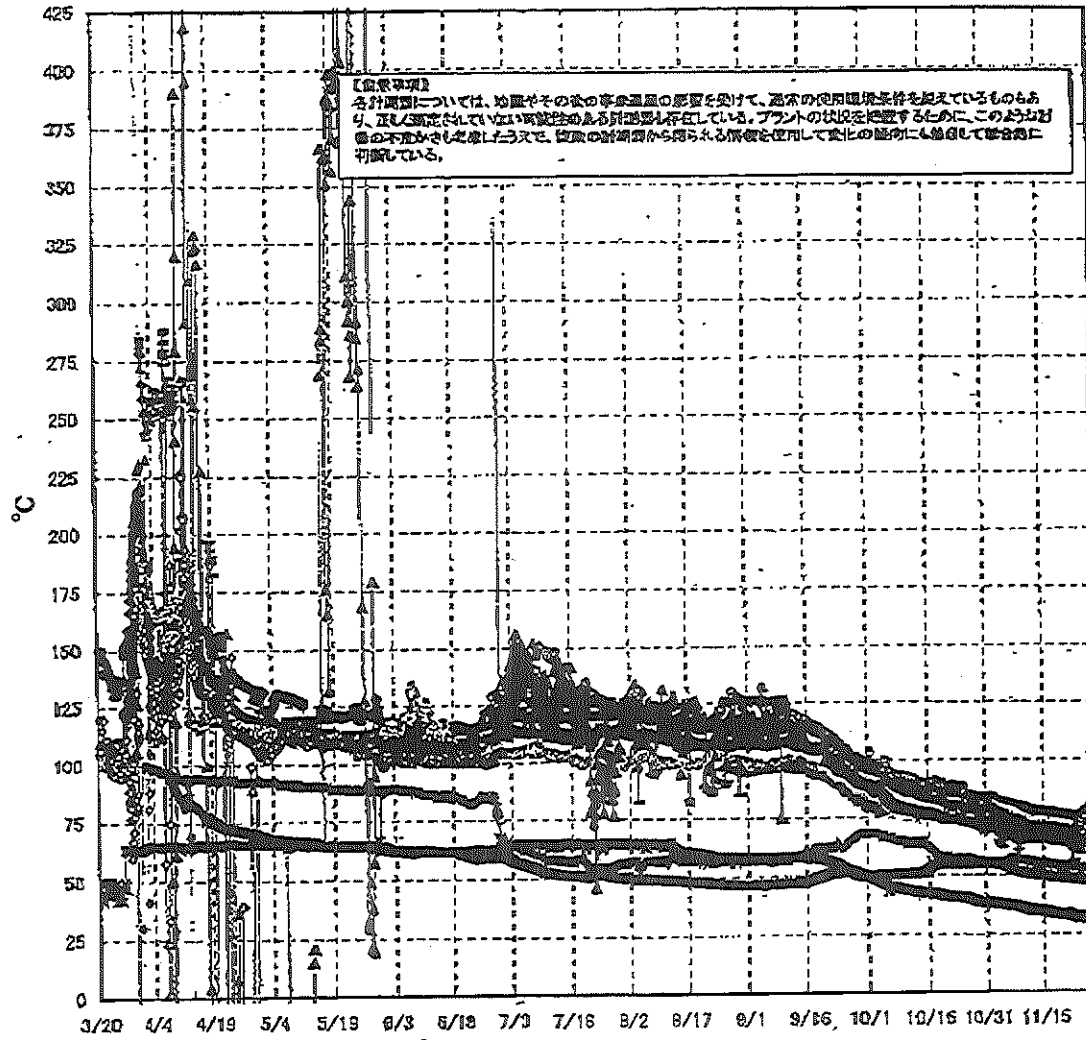
※1: 計測不図
※2: データ採取対象外
※3: 状況推移を監視中

2/17

福島第一原子力発電所1号機 温度に関するパラメータ (代表点)

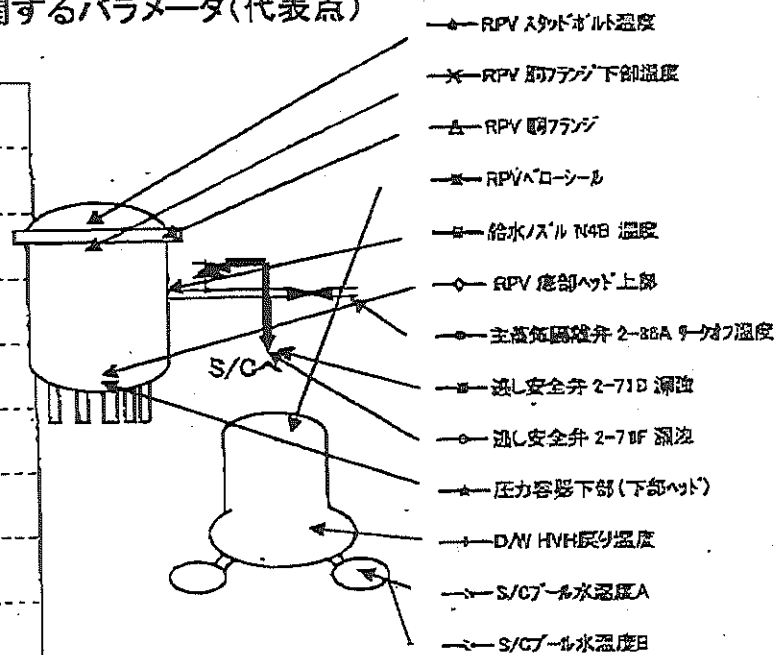
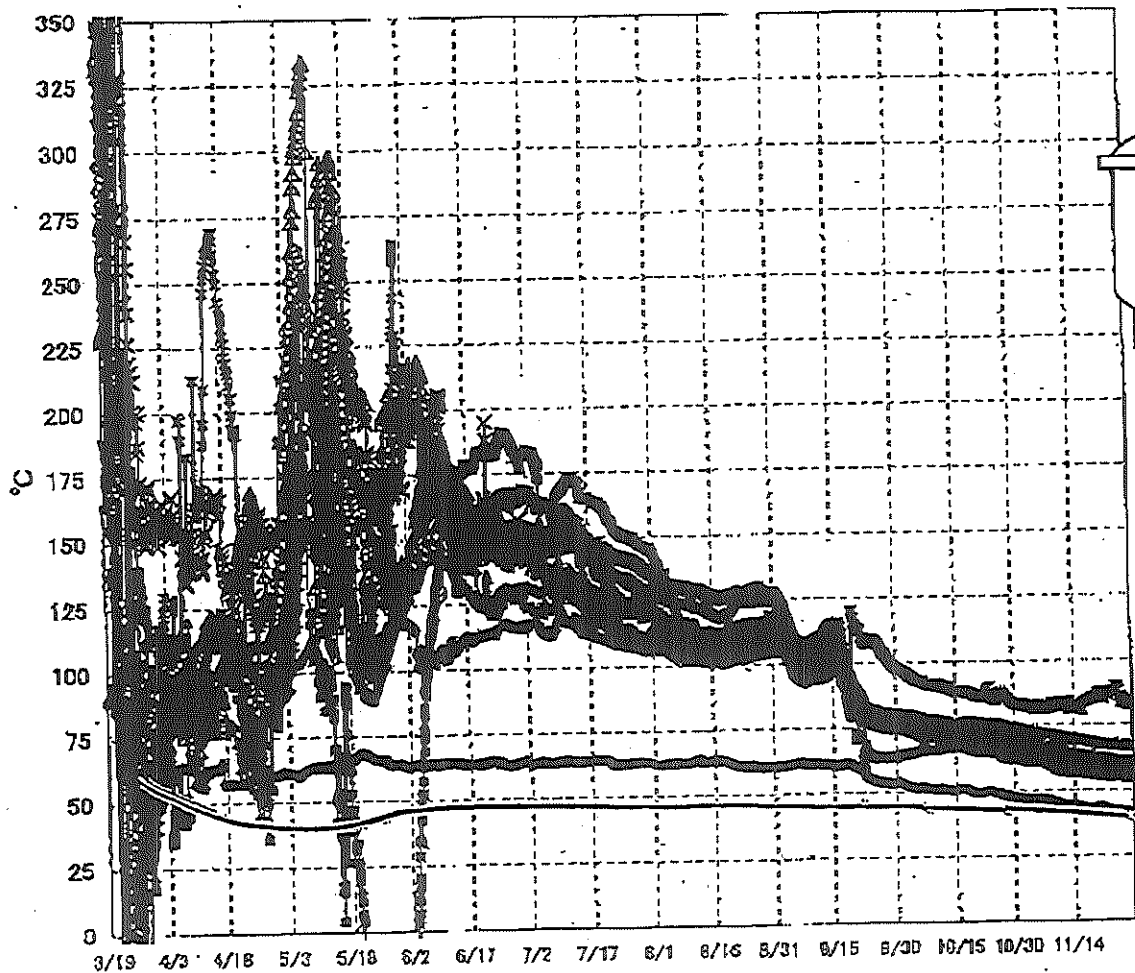


福島第一原子力発電所 2号機 温度に関するパラメータ(代表点)



4/17

福島第一原子力発電所 3号機 温度に関するパラメータ(代表点)



- ◆ RPV ストップオイル温度
- × RPV 頂コック下部温度
- ▲ RPV 頂コック
- RPV パローシール
- 給水ノズル N4B 温度
- ◇ RPV 底部ヘッド上部
- 主蒸気圧縮機弁 2-88A 9-コック温度
- 減し安全弁 2-71D 漏洩
- ◇ 減し安全弁 2-71F 漏洩
- ▲ 圧力容器下部(下部ヘッド)
- ◆ D/W HVH戻り温度
- ◇ S/C プール水温度A
- ◇ S/C プール水温度B

【留意事項】
 各計測器については、地震やその後の事故進展の影響を受けて、通常の使用環境条件を超えているものもあり、正しく測定されていない可能性のある計測器も存在している。プラントの状況を把握するために、このような計測器の不確かさも考慮したうえで、複数の計測器から得られる情報を活用して変化の傾向にも着目して総合的に判断している。

福島第一原子力発電所・モニタリングポスト空間線量率($\mu\text{Sv/h}$)

6/17

測定日時	MP-1	MP-2	MP-3	MP-4	MP-5	MP-6	MP-7	MP-8
2011/11/26 15:00	4	20	13	11	14	33	95	70
2011/11/26 15:10	4	20	13	11	14	33	95	70
2011/11/26 15:20	4	20	13	11	14	33	95	70
2011/11/26 15:30	4	20	13	11	14	33	95	70
2011/11/26 15:40	4	20	13	11	14	33	95	70
2011/11/26 15:50	4	20	13	11	14	33	95	70
2011/11/26 16:00	4	20	13	11	14	33	95	70
2011/11/26 16:10	4	20	13	11	14	33	95	70
2011/11/26 16:20	4	20	13	11	14	33	95	70
2011/11/26 16:30	4	20	13	11	14	33	95	70
2011/11/26 16:40	4	20	13	11	14	33	95	69
2011/11/26 16:50	4	20	13	11	14	33	95	69
2011/11/26 17:00	4	20	13	11	14	33	95	69
2011/11/26 17:10	4	20	13	11	14	33	95	69
2011/11/26 17:20	4	20	13	11	14	33	95	69
2011/11/26 17:30	4	20	12	11	14	33	95	69
2011/11/26 17:40	4	20	12	11	14	33	95	69
2011/11/26 17:50	4	20	12	11	14	33	95	69
2011/11/26 18:00	4	20	12	11	14	33	95	69
2011/11/26 18:10	4	20	13	11	14	33	95	69
2011/11/26 18:20	4	20	13	11	14	33	95	69
2011/11/26 18:30	4	20	13	11	14	33	95	69
2011/11/26 18:40	4	20	12	11	14	33	95	69
2011/11/26 18:50	4	20	12	11	14	33	95	69
2011/11/26 19:00	4	20	12	11	14	33	95	69
2011/11/26 19:10	4	20	12	11	14	33	95	69
2011/11/26 19:20	4	20	12	11	14	33	95	69
2011/11/26 19:30	4	20	12	11	14	33	95	69
2011/11/26 19:40	4	20	12	11	14	33	95	69
2011/11/26 19:50	4	20	12	11	14	33	95	69
2011/11/26 20:00	4	20	12	11	14	33	95	69
2011/11/26 20:10	4	20	12	11	14	33	95	69
2011/11/26 20:20	4	20	12	11	14	33	95	69
2011/11/26 20:30	4	20	12	11	14	33	95	69
2011/11/26 20:40	4	20	12	11	14	33	95	69
2011/11/26 20:50	4	20	12	11	14	33	95	69
2011/11/26 21:00	4	20	12	11	14	33	95	69
2011/11/26 21:10	4	20	12	11	14	33	95	69
2011/11/26 21:20	4	20	12	11	14	33	95	69
2011/11/26 21:30	4	20	12	11	14	33	95	69
2011/11/26 21:40	4	20	12	11	14	33	95	69
2011/11/26 21:50	4	20	12	11	14	33	95	69
2011/11/26 22:00	4	20	12	11	14	33	95	69
2011/11/26 22:10	4	20	12	11	14	33	95	69
2011/11/26 22:20	4	20	12	11	14	33	95	69
2011/11/26 22:30	4	20	12	11	14	33	95	69
2011/11/26 22:40	4	20	12	11	14	33	95	69
2011/11/26 22:50	4	20	12	11	14	33	95	69
2011/11/26 23:00	4	20	12	11	14	33	95	69
2011/11/26 23:10	4	20	12	11	14	33	95	69
2011/11/26 23:20	4	20	12	11	14	33	95	69
2011/11/26 23:30	4	20	12	11	14	33	95	69
2011/11/26 23:40	4	20	12	11	14	33	95	69
2011/11/26 23:50	4	20	12	11	14	33	95	69
2011/11/27 0:00	4	20	12	11	14	33	95	69
2011/11/27 0:10	4	20	12	11	14	33	95	69
2011/11/27 0:20	4	20	12	11	14	33	95	69
2011/11/27 0:30	4	20	12	11	14	33	95	69
2011/11/27 0:40	4	20	12	11	14	33	95	69
2011/11/27 0:50	4	20	12	11	14	33	95	69
2011/11/27 1:00	4	20	12	11	14	33	95	69

福島第一原子力発電所 モニタリングポスト空間線量率($\mu\text{Sv/h}$)

7/17

測定日時	MP-1	MP-2	MP-3	MP-4	MP-5	MP-6	MP-7	MP-8
2011/11/27 1:10	4	20	12	11	14	33	95	69
2011/11/27 1:20	4	20	12	11	14	33	95	69
2011/11/27 1:30	4	20	12	11	14	33	95	69
2011/11/27 1:40	4	20	12	11	14	33	95	69
2011/11/27 1:50	4	20	12	11	14	33	95	69
2011/11/27 2:00	4	20	12	11	14	33	95	69
2011/11/27 2:10	4	20	12	11	14	33	95	69
2011/11/27 2:20	4	20	12	11	14	33	95	69
2011/11/27 2:30	4	20	12	11	14	33	95	69
2011/11/27 2:40	4	20	12	11	14	33	95	69
2011/11/27 2:50	4	20	12	11	14	33	95	69
2011/11/27 3:00	4	20	12	11	14	33	95	69
2011/11/27 3:10	4	20	12	11	14	33	95	69
2011/11/27 3:20	4	20	12	11	14	33	95	69
2011/11/27 3:30	4	20	12	11	14	33	95	69
2011/11/27 3:40	4	20	12	11	14	33	95	69
2011/11/27 3:50	4	20	12	11	14	33	95	69
2011/11/27 4:00	4	20	12	11	14	33	95	69
2011/11/27 4:10	4	20	12	11	14	33	95	69
2011/11/27 4:20	4	20	12	11	14	33	95	69
2011/11/27 4:30	4	20	12	11	14	33	95	69
2011/11/27 4:40	4	20	12	11	14	33	95	69
2011/11/27 4:50	4	20	12	11	14	33	95	69
2011/11/27 5:00	4	20	12	11	14	33	95	69
2011/11/27 5:10	4	20	12	11	14	33	95	69
2011/11/27 5:20	4	20	12	11	14	33	95	69
2011/11/27 5:30	4	20	12	11	14	33	95	69
2011/11/27 5:40	4	20	12	11	14	33	95	69
2011/11/27 5:50	4	20	12	11	14	33	95	69
2011/11/27 6:00	4	20	12	11	14	33	95	69
2011/11/27 6:10	4	20	12	11	14	33	95	69
2011/11/27 6:20	4	20	12	11	14	33	95	69
2011/11/27 6:30	4	20	12	11	14	33	95	69
2011/11/27 6:40	4	20	12	11	14	33	95	69
2011/11/27 6:50	4	20	12	11	14	33	95	69
2011/11/27 7:00	4	20	12	11	14	33	95	69
2011/11/27 7:10	4	20	12	11	14	33	95	69
2011/11/27 7:20	4	20	12	11	14	33	95	69
2011/11/27 7:30	4	20	12	11	14	33	95	69
2011/11/27 7:40	4	20	12	11	14	33	95	69
2011/11/27 7:50	4	20	12	11	14	33	95	69
2011/11/27 8:00	4	20	12	11	14	33	95	69
2011/11/27 8:10	4	20	12	11	14	33	95	69
2011/11/27 8:20	4	20	12	11	14	33	95	69
2011/11/27 8:30	4	20	13	11	14	33	95	69
2011/11/27 8:40	4	20	13	11	14	33	95	69
2011/11/27 8:50	4	20	13	11	14	33	95	69
2011/11/27 9:00	4	20	13	11	14	33	95	69
2011/11/27 9:10	4	20	13	11	14	33	95	69
2011/11/27 9:20	4	20	13	11	14	33	95	69
2011/11/27 9:30	4	20	13	11	14	33	95	69
2011/11/27 9:40	4	20	13	11	14	33	95	69
2011/11/27 9:50	4	20	13	11	14	33	95	69
2011/11/27 10:00	4	20	13	11	14	33	95	69

8/1

福島第一原子力発電所 モニタリング結果

場所	日時	線量率 (μ Sv/h)	中性子線量 率	天候	風向	風速 (m/s)
西門	2011/11/26 15:00	10.8	<0.01	晴れ	W	1.4
西門	2011/11/26 15:10	10.9	<0.01	晴れ	WNW	1.7
西門	2011/11/26 15:20	10.9	<0.01	晴れ	NW	1.5
西門	2011/11/26 15:30	10.8	<0.01	晴れ	W	1.7
西門	2011/11/26 15:40	10.9	<0.01	晴れ	NW	1.1
西門	2011/11/26 15:50	10.8	<0.01	晴れ	WNW	1.2
西門	2011/11/26 16:00	10.8	<0.01	晴れ	SW	0.9
西門	2011/11/26 16:10	10.9	<0.01	晴れ	WSW	1.0
西門	2011/11/26 16:20	10.9	<0.01	晴れ	ESE	0.6
西門	2011/11/26 16:30	10.8	<0.01	晴れ	W	0.3
西門	2011/11/26 16:40	10.9	<0.01	晴れ	E	0.3
西門	2011/11/26 16:50	10.8	<0.01	晴れ	NE	0.5
西門	2011/11/26 17:00	10.8	<0.01	晴れ	SSE	0.6
西門	2011/11/26 17:10	10.8	<0.01	晴れ	SSE	0.6
西門	2011/11/26 17:20	10.9	<0.01	晴れ	WSW	0.5
西門	2011/11/26 17:30	10.9	<0.01	晴れ	SE	0.5
西門	2011/11/26 17:40	10.8	<0.01	晴れ	NW	0.4
西門	2011/11/26 17:50	10.9	<0.01	晴れ	WNW	0.4
西門	2011/11/26 18:00	10.9	<0.01	晴れ	S	0.6
西門	2011/11/26 18:10	10.9	<0.01	晴れ	SSW	0.5
西門	2011/11/26 18:20	10.9	<0.01	晴れ	W	1.2
西門	2011/11/26 18:30	10.8	<0.01	晴れ	N	1.2
西門	2011/11/26 18:40	10.9	<0.01	晴れ	W	1.0
西門	2011/11/26 18:50	10.9	<0.01	晴れ	W	0.4
西門	2011/11/26 19:00	10.9	<0.01	晴れ	SW	0.5
西門	2011/11/26 19:10	10.9	<0.01	晴れ	NW	0.3
西門	2011/11/26 19:20	10.9	<0.01	晴れ	N	0.6
西門	2011/11/26 19:30	10.8	<0.01	晴れ	SE	1.2
西門	2011/11/26 19:40	10.9	<0.01	晴れ	NNW	0.7
西門	2011/11/26 19:50	10.8	<0.01	晴れ	N	1.9
西門	2011/11/26 20:00	10.9	<0.01	晴れ	N	1.3
西門	2011/11/26 20:10	10.9	<0.01	晴れ	NW	1.1
西門	2011/11/26 20:20	10.8	<0.01	晴れ	N	1.7
西門	2011/11/26 20:30	10.9	<0.01	晴れ	SSW	1.1
西門	2011/11/26 20:40	10.9	<0.01	晴れ	NE	1.0
西門	2011/11/26 20:50	10.8	<0.01	晴れ	E	0.5
西門	2011/11/26 21:00	10.9	<0.01	晴れ	W	0.2
西門	2011/11/26 21:10	10.9	<0.01	晴れ	WNW	0.5
西門	2011/11/26 21:20	10.9	<0.01	晴れ	W	1.5
西門	2011/11/26 21:30	10.9	<0.01	晴れ	W	0.6
西門	2011/11/26 21:40	10.9	<0.01	晴れ	WNW	0.5
西門	2011/11/26 21:50	10.9	<0.01	晴れ	NW	0.7
西門	2011/11/26 22:00	10.9	<0.01	晴れ	W	0.6
西門	2011/11/26 22:10	10.9	<0.01	晴れ	WSW	0.9
西門	2011/11/26 22:20	10.9	<0.01	晴れ	W	1.4
西門	2011/11/26 22:30	10.9	<0.01	晴れ	W	1.0
西門	2011/11/26 22:40	10.9	<0.01	晴れ	NW	1.0
西門	2011/11/26 22:50	10.9	<0.01	晴れ	WSW	1.1
西門	2011/11/26 23:00	10.9	<0.01	晴れ	WNW	0.9
西門	2011/11/26 23:10	10.9	<0.01	晴れ	WNW	1.2
西門	2011/11/26 23:20	10.9	<0.01	晴れ	NW	1.1
西門	2011/11/26 23:30	10.8	<0.01	晴れ	W	0.7
西門	2011/11/26 23:40	10.8	<0.01	晴れ	NW	0.7
西門	2011/11/26 23:50	10.8	<0.01	晴れ	NW	1.3
西門	2011/11/27 0:00	10.9	<0.01	晴れ	NW	1.0
西門	2011/11/27 0:10	10.9	<0.01	晴れ	NW	1.0
西門	2011/11/27 0:20	10.9	<0.01	晴れ	NW	1.2
西門	2011/11/27 0:30	10.9	<0.01	晴れ	W	1.2
西門	2011/11/27 0:40	10.9	<0.01	晴れ	W	1.4
西門	2011/11/27 0:50	10.9	<0.01	晴れ	W	1.5
西門	2011/11/27 1:00	10.9	<0.01	晴れ	W	1.3

福島第一原子力発電所 モニタリング結果

場所	日時	線量率 (μ Sv/h)	中性子線量 率	天候	風向	風速 (m/s)
西門	2011/11/27 1:10	10.9	<0.01	晴れ	NW	1.1
西門	2011/11/27 1:20	10.9	<0.01	晴れ	NW	1.2
西門	2011/11/27 1:30	10.9	<0.01	晴れ	W	1.2
西門	2011/11/27 1:40	10.9	<0.01	晴れ	W	1.3
西門	2011/11/27 1:50	10.9	<0.01	晴れ	NW	1.3
西門	2011/11/27 2:00	10.9	<0.01	晴れ	NW	1.4
西門	2011/11/27 2:10	10.9	<0.01	晴れ	NW	1.1
西門	2011/11/27 2:20	10.9	<0.01	晴れ	SW	1.0
西門	2011/11/27 2:30	10.9	<0.01	晴れ	SW	1.2
西門	2011/11/27 2:40	10.9	<0.01	晴れ	W	1.6
西門	2011/11/27 2:50	10.9	<0.01	晴れ	NE	1.0
西門	2011/11/27 3:00	10.8	<0.01	晴れ	N	1.4
西門	2011/11/27 3:10	10.8	<0.01	晴れ	NW	1.0
西門	2011/11/27 3:20	10.9	<0.01	晴れ	N	1.1
西門	2011/11/27 3:30	10.9	<0.01	晴れ	NW	1.4
西門	2011/11/27 3:40	10.9	<0.01	晴れ	W	1.2
西門	2011/11/27 3:50	10.9	<0.01	晴れ	N	1.2
西門	2011/11/27 4:00	10.8	<0.01	晴れ	W	1.3
西門	2011/11/27 4:10	10.8	<0.01	晴れ	WNW	1.1
西門	2011/11/27 4:20	10.8	<0.01	晴れ	NW	1.3
西門	2011/11/27 4:30	10.9	<0.01	晴れ	WSW	0.8
西門	2011/11/27 4:40	10.9	<0.01	晴れ	WNW	1.4
西門	2011/11/27 4:50	10.9	<0.01	晴れ	SW	1.2
西門	2011/11/27 5:00	10.9	<0.01	晴れ	W	1.3
西門	2011/11/27 5:10	10.9	<0.01	晴れ	WNW	0.8
西門	2011/11/27 5:20	10.9	<0.01	晴れ	W	1.2
西門	2011/11/27 5:30	10.9	<0.01	晴れ	NW	1.3
西門	2011/11/27 5:40	10.8	<0.01	晴れ	W	1.3
西門	2011/11/27 5:50	10.9	<0.01	晴れ	NW	1.7
西門	2011/11/27 6:00	10.8	<0.01	晴れ	WNW	1.8
西門	2011/11/27 6:10	10.9	<0.01	晴れ	W	1.5
西門	2011/11/27 6:20	10.9	<0.01	晴れ	NW	1.4
西門	2011/11/27 6:30	10.9	<0.01	晴れ	W	1.3
西門	2011/11/27 6:40	10.8	<0.01	晴れ	NW	0.9
西門	2011/11/27 6:50	10.8	<0.01	晴れ	N	0.9
西門	2011/11/27 7:00	10.9	<0.01	晴れ	W	1.0
西門	2011/11/27 7:10	10.9	<0.01	晴れ	N	1.3
西門	2011/11/27 7:20	10.8	<0.01	晴れ	W	1.5
西門	2011/11/27 7:30	10.8	<0.01	晴れ	W	1.4
西門	2011/11/27 7:40	10.9	<0.01	晴れ	N	1.3
西門	2011/11/27 7:50	10.8	<0.01	晴れ	S	1.3
西門	2011/11/27 8:00	10.9	<0.01	晴れ	WNW	1.6
西門	2011/11/27 8:10	10.8	<0.01	晴れ	N	1.5
西門	2011/11/27 8:20	10.8	<0.01	晴れ	SSW	0.8
西門	2011/11/27 8:30	10.8	<0.01	晴れ	W	0.9
西門	2011/11/27 8:40	10.9	<0.01	晴れ	SSW	0.4
西門	2011/11/27 8:50	10.8	<0.01	晴れ	SSE	0.7
西門	2011/11/27 9:00	10.9	<0.01	晴れ	SW	0.4
西門	2011/11/27 9:10	10.9	<0.01	晴れ	E	0.8
西門	2011/11/27 9:20	11.0	<0.01	晴れ	W	0.5
西門	2011/11/27 9:30	10.9	<0.01	晴れ	SW	0.5
西門	2011/11/27 9:40	10.9	<0.01	晴れ	WSW	0.5
西門	2011/11/27 9:50	10.8	<0.01	晴れ	W	0.7
西門	2011/11/27 10:00	10.8	<0.01	晴れ	SSE	0.5

9/1

10/17

福島第一原子力発電所 モニタリング結果(可搬型MP)

日時	事務本館南側線量率 (mSv/h)	正門線量率(μSv/h)	西門線量率(μSv/h)
2011/11/26 15:00	0.28	29	11
2011/11/26 15:30	0.28	29	11
2011/11/26 16:00	0.28	29	11
2011/11/26 16:30	0.28	29	11
2011/11/26 17:00	0.28	29	11
2011/11/26 17:30	0.28	28	11
2011/11/26 18:00	0.29	29	11
2011/11/26 18:30	0.28	28	11
2011/11/26 19:00	0.29	29	11
2011/11/26 19:30	0.29	28	11
2011/11/26 20:00	0.29	28	11
2011/11/26 20:30	0.29	28	11
2011/11/26 21:00	0.29	28	11
2011/11/26 21:30	0.29	28	11
2011/11/26 22:00	0.29	29	11
2011/11/26 22:30	0.29	28	11
2011/11/26 23:00	0.29	28	11
2011/11/26 23:30	0.29	29	12
2011/11/27 0:00	0.29	29	11
2011/11/27 0:30	0.29	29	12
2011/11/27 1:00	0.29	29	12
2011/11/27 1:30	0.29	29	12
2011/11/27 2:00	0.29	29	11
2011/11/27 2:30	0.29	29	11
2011/11/27 3:00	0.29	29	12
2011/11/27 3:30	0.30	29	12
2011/11/27 4:00	0.29	29	12
2011/11/27 4:30	0.30	29	11
2011/11/27 5:00	0.30	29	11
2011/11/27 5:30	0.30	29	12
2011/11/27 6:00	0.29	29	12
2011/11/27 6:30	0.30	29	11
2011/11/27 7:00	0.30	29	12
2011/11/27 7:30	0.30	29	11
2011/11/27 8:00	0.30	29	12
2011/11/27 8:30	0.29	29	12
2011/11/27 9:00	0.29	29	11
2011/11/27 9:30	0.29	29	12
2011/11/27 10:00	0.29	29	11

発電所敷地内における空气中放射性物質の核種分析結果

参考値

(データ集約: 11/27)

採取場所	福島第一 西門		福島第二 MP-1 (参考)		/		②炉規則告示濃度限度 (Bq/cm ³) (別表第2第四欄 放射線業務従事者の呼吸する空气中的濃度限度)
	①試料濃度 (Bq/cm ³)	倍率 (①/②)	①試料濃度 (Bq/cm ³)	倍率 (①/②)	①試料濃度 (Bq/cm ³)	倍率 (①/②)	
採取日時	平成23年11月26日 7時00分~12時00分		平成23年11月26日 8時58分~9時08分		/		
検出核種 (半減期)	①試料濃度 (Bq/cm ³)	倍率 (①/②)	①試料濃度 (Bq/cm ³)	倍率 (①/②)	①試料濃度 (Bq/cm ³)	倍率 (①/②)	
I-131 (約8日)	ND	-	ND	-	/	/	1E-03
Cs-134 (約2年)	2.4E-07	0.00	ND	-	/	/	2E-03
Cs-137 (約30年)	ND	-	ND	-	/	/	3E-03

※ 試料濃度は、揮発性と粒子状の合計値。

0.0E-0とは、 0.0×10^{-0} と同じ意味である。

その他の核種については評価中。

※ 二種類以上の核種がある場合は、それぞれの濃度限度に対する倍率の総和を1と比較する。

※ 本分析における放射能濃度の検出限界値を下回る場合は、「ND」と記載。

福島第一 西門における検出限界値は次の通り。

揮発性のI-131が約1E-7Bq/cm³、Cs-134が約3E-7Bq/cm³、Cs-137が約3E-7Bq/cm³。

粒子状のI-131が約6E-8Bq/cm³、Cs-137が約2E-7Bq/cm³。

福島第二 MP-1における検出限界値は次の通り。

揮発性のI-131が約2E-6Bq/cm³、Cs-134が約3E-6Bq/cm³、Cs-137が約3E-6Bq/cm³。

粒子状のI-131が約9E-7Bq/cm³、Cs-134が約2E-6Bq/cm³、Cs-137が約2E-6Bq/cm³。

11/27

発電所敷地前面海域における空气中放射性物質の核種分析結果

参考値

(データ集約: 11/27)

採取場所	福島第一 沖合2~3km海上 1回目		福島第一 沖合2~3km海上 2回目		福島第一 沖合2~3km海上 3回目		福島第一 沖合2~3km海上 4回目		② 炉型別告示濃度限度 (Bq/cm ³) (別表第2第四欄 放射線 業務従事者の呼吸する 空气中の濃度限度)
	① 試料濃度 (Bq/cm ³)	倍率 (①/②)	① 試料濃度 (Bq/cm ³)	倍率 (①/②)	① 試料濃度 (Bq/cm ³)	倍率 (①/②)	① 試料濃度 (Bq/cm ³)	倍率 (①/②)	
採取時刻	平成23年11月25日 8時00分~8時30分		平成23年11月25日 8時31分~9時01分		平成23年11月25日 9時02分~9時32分		平成23年11月25日 9時34分~10時04分		
検出核種 (半減期)									
I-131 (約8日)	ND	-	ND	-	ND	-	ND	-	1E-03
Cs-134 (約2年)	ND	-	ND	-	ND	-	ND	-	2E-03
Cs-137 (約30年)	ND	-	ND	-	ND	-	ND	-	3E-03

※ 〇.〇E-〇とは、〇.〇×10^{-〇}と同じ意味である。
その他の核種については評価中。

※ 二種類以上の核種がある場合は、それぞれの濃度限度に対する倍率の総和を1と比較する。

※ 本分析における放射能濃度の検出限界値を下回る場合は、「ND」と記載。
検出限界値は次の通り。

I-131が約2E-8Bq/cm³、Cs-134が約3E-8Bq/cm³、Cs-137が約3E-8Bq/cm³。

ただし、検出限界値は検出器や試料性状により異なるため、この値以下でも検出される場合もある。
本測定は、粒子状の空气中放射性物質の核種分析を行った結果である。

12/17

海水核種分析結果<沿岸>

参考値

(データ集約: 11/27)

採取場所	福島第一 5,6号機放水口北側 (5,6号機放水口から北側に 約30m地点)		福島第一 南放水口付近 (1~4号機放水口から南側に 約330m地点)		福島第二 北放水口付近 (3,4号機放水口付近) (福島第一から約10km地点)		福島第二 岩沢海岸付近 (1,2号機放水口から 南側に約7km地点) (福島第一から約16km地点)		②炉規則告示濃度限度 (Bq/L) (別表第2第六欄 周辺監視区域外の 水中の濃度限度)
	試料採取日時	平成23年11月26日 8時20分		平成23年11月26日 8時45分		平成23年11月26日 7時50分		平成23年11月26日 7時30分	
検出核種 (半減期)	①試料濃度 (Bq/L)	倍率 (①/②)	①試料濃度 (Bq/L)	倍率 (①/②)	①試料濃度 (Bq/L)	倍率 (①/②)	①試料濃度 (Bq/L)	倍率 (①/②)	
I-131 (約8日)	ND	-	ND	-	ND	-	ND	-	40
Cs-134 (約2年)	12	0.20	2.1	0.04	ND	-	ND	-	60
Cs-137 (約30年)	13	0.14	2.6	0.03	ND	-	ND	-	90

- ※ 炉規則告示濃度は、「Bq/cm³」の表記を「Bq/L」に換算した値
- ※ その他の核種については評価中。
- ※ 二種類以上の核種がある場合は、それぞれの濃度限度に対する倍率の総和を1と比較する。
- ※ 本分析における放射能濃度の検出限界値 (I-131が約0.84Bq/L、Cs-134が約0.88Bq/L、Cs-137が約1.0Bq/L) を下回る場合は、「ND」と記載。ただし、検出限界値は検出器や試料性状により異なるため、この値以下でも検出される場合もある。

13/17

海水核種分析結果<沖合>

参考値

(データ集約: 11/27)

採取場所	南相馬市沖合15km 上層		南相馬市沖合15km 下層		靖戸川沖合15km 上層		靖戸川沖合15km 下層		福島第一 敷地沖合15km 上層		福島第一 敷地沖合15km 下層		②炉規則告示濃度限度 (Bq/L) (別表第2第六欄 周辺監視区域外の 水中の濃度限度)
試料採取日時	平成23年11月25日 採取中止		平成23年11月25日 採取中止		平成23年11月25日 採取中止		平成23年11月25日 採取中止		平成23年11月25日 採取中止		平成23年11月25日 採取中止		
検出核種 (半減期)	①試料濃度 (Bq/L)	倍率 (①/②)	①試料濃度 (Bq/L)	倍率 (①/②)	①試料濃度 (Bq/L)	倍率 (①/②)	①試料濃度 (Bq/L)	倍率 (①/②)	①試料濃度 (Bq/L)	倍率 (①/②)	①試料濃度 (Bq/L)	倍率 (①/②)	
I-131 (約8日)	-	-	-	-	-	-	-	-	-	-	-	-	
Cs-134 (約2年)	-	-	-	-	-	-	-	-	-	-	-	-	60
Cs-137 (約30年)	-	-	-	-	-	-	-	-	-	-	-	-	90

採取場所	福島第二 敷地沖合15km 上層		福島第二 敷地沖合15km 下層		浜沢町沖合15km 上層		浜沢町沖合15km 下層		広野町沖合15km 上層		広野町沖合15km 下層		②炉規則告示濃度限度 (Bq/L) (別表第2第六欄 周辺監視区域外の 水中の濃度限度)
試料採取日時	平成23年11月25日 採取中止		平成23年11月25日 採取中止		平成23年11月25日 採取中止		平成23年11月25日 採取中止		対象外		対象外		
検出核種 (半減期)	①試料濃度 (Bq/L)	倍率 (①/②)	①試料濃度 (Bq/L)	倍率 (①/②)	①試料濃度 (Bq/L)	倍率 (①/②)	①試料濃度 (Bq/L)	倍率 (①/②)	①試料濃度 (Bq/L)	倍率 (①/②)	①試料濃度 (Bq/L)	倍率 (①/②)	
I-131 (約8日)	-	-	-	-	-	-	-	-	-	-	-	-	
Cs-134 (約2年)	-	-	-	-	-	-	-	-	-	-	-	-	60
Cs-137 (約30年)	-	-	-	-	-	-	-	-	-	-	-	-	90

※ 炉規則告示濃度は、「Bq/cm²」の表記を「Bq/L」に換算した値

参考値

福島第一 物揚場前、1~4号機スクリーン、1~4号機取水口内 海水核種分析結果<1/2>

(データ集約: 11/27)

採取場所	福島第一 物揚場前海水		福島第一 1~4号機取水口内北側海水		福島第一 1号機スクリーン海水<シルトフェンス外側>		福島第一 1号機スクリーン海水<シルトフェンス内側>		福島第一 2号機スクリーン海水<シルトフェンス外側>		福島第一 2号機スクリーン海水<シルトフェンス内側>		②炉規則告示濃度限度 (Bq/L) (別表第2章六欄周辺監視区域外の水中の濃度限度)
	試料採取日時刻	平成23年11月26日 6時48分	平成23年11月26日 6時55分	平成23年11月26日 7時00分	平成23年11月26日 7時04分	平成23年11月26日 7時06分	平成23年11月26日 7時10分						
検出核種 (半減期)	①試料濃度 (Bq/L)	倍率 (①/②)	①試料濃度 (Bq/L)	倍率 (①/②)	①試料濃度 (Bq/L)	倍率 (①/②)	①試料濃度 (Bq/L)	倍率 (①/②)	①試料濃度 (Bq/L)	倍率 (①/②)	①試料濃度 (Bq/L)	倍率 (①/②)	
I-131 (約8日)	ND	-	ND	-	ND	-	ND	-	ND	-	ND	-	40
Cs-134 (約2年)	35	0.58	29	0.48	140	2.3	140	2.3	190	3.2	190	3.2	60
Cs-137 (約30年)	40	0.44	39	0.43	180	2.0	190	2.1	220	2.4	240	2.7	90

※ 炉規則告示濃度は、「Bq/cm³」の表記を「Bq/L」に換算した値
 ※ その他の核種については詳圖中。
 ※ 二種類以上の核種がある場合は、それぞれの濃度限度に対する倍率の総和を1と比較する。
 ※ 本分析における放射能濃度の検出限界値 (I-131が約15Bq/L) を下回る場合は、「ND」と記載。
 ※ ただし、検出限界値は検出器や試料性状により異なるため、この値以下でも検出される場合もある。

15/17

No. 9200 P. 17 2011年11月27日 10時45分 東京電力(株) 原子力安全部

参考値

福島第一 物産場前、1～4号機スクリーン、1～4号機取水口内 海水核種分析結果<2/2>

(データ集約: 11/27)

採取場所	福島第一 3号機スクリーン海水 (シルトフェンス外側)		福島第一 3号機スクリーン海水 (シルトフェンス内側)		福島第一 4号機スクリーン海水 (シルトフェンス外側)		福島第一 4号機スクリーン海水 (シルトフェンス内側)		福島第一 1～4号機 取水口内南側海水				②炉規則告示 濃度限度 (Bq/L) (別表第2第六欄 周辺監視区域外の 水中の濃度限度)
	試料採取日時	①試料濃度 (Bq/L)	倍率 (①/②)	①試料濃度 (Bq/L)	倍率 (①/②)	①試料濃度 (Bq/L)	倍率 (①/②)	①試料濃度 (Bq/L)	倍率 (①/②)	①試料濃度 (Bq/L)			
	平成23年11月26日 7時15分				平成23年11月26日 7時15分			平成23年11月26日 7時20分		平成23年11月26日 7時28分			
検出核種 (半減期)	①試料濃度 (Bq/L)	倍率 (①/②)	①試料濃度 (Bq/L)	倍率 (①/②)	①試料濃度 (Bq/L)	倍率 (①/②)	①試料濃度 (Bq/L)	倍率 (①/②)	①試料濃度 (Bq/L)	倍率 (①/②)	①試料濃度 (Bq/L)	倍率 (①/②)	
I-131 (約8日)	ND	-	ND	-	ND	-	ND	-	ND	-			40
Cs-134 (約2年)	280	3.3	460	7.7	120	2.0	600	10	330	5.5			60
Cs-137 (約30年)	280	3.1	550	6.1	160	1.8	710	7.9	410	4.6			90

※ 炉規則告示濃度は、「Bq/cm³」の表記を「Bq/L」に換算した値
 ※ その他の核種については詳細中。
 ※ 二種類以上の核種がある場合は、それぞれの濃度限度に対する倍率の総和を1と比較する。
 ※ 本分析における放射能濃度の検出限界値 (I-131が約22q/L) を下回る場合は、「ND」と記載。
 ※ ただし、検出限界値は検出器や試料性状により異なるため、この値以下でも検出される場合もある。

16/91

中東電力処理施設周辺 サブドレン水検体分析結果

I-131 [Bq/cm³]

Table with 21 columns (dates 11/6 to 11/26) and 9 rows (locations ① to ⑨) showing I-131 concentration data.

Cs-134 [Bq/cm³]

Table with 21 columns (dates 11/6 to 11/26) and 9 rows (locations ① to ⑨) showing Cs-134 concentration data.

Cs-137 [Bq/cm³]

Table with 21 columns (dates 11/6 to 11/26) and 9 rows (locations ① to ⑨) showing Cs-137 concentration data.

※I-131はサンプリング測定を実施していないことを示す。

※②は②が採取不可となったため、地下水流の上流側として測定し、週1回程度の頻度で測定。(4/29~)

※⑦は地下水流の下流側であることから、追加で測定。(5/25~)

※⑧を追加で測定。(5/30~)

※⑨を追加で測定。(8/2~)

※本分析における放射能濃度の検出限界値 (I-131が約0.01Bq/cm³、Cs-134が約0.02Bq/cm³、Cs-137が約0.03Bq/cm³)を下回る場合は、「ND」と記載。(11/25)

ただし、検出限界値は検出器や試料性状により異なるため、この値以下でも検出される場合もある。

<測定箇所>

- ①4号T/B線陸用東
②プロセス主建屋北東
③プロセス主建屋南東
④プロセス主建屋南西
⑤細体班業務棟南処理建屋南
⑥サイトバンカ処理建屋西
⑦焼却工機建屋西側
⑧雑固体廃棄物減容処理建屋北
⑨サイトバンカ処理建屋東

17/17



11/27 16:19 受

1409

1/5

様式 8-1 (1/4)

異常事態連絡様式 (第2報以降) (原子炉施設)

※ 各項目について、情報が得られたものから記入し、迅速に連絡することとする。

平成23年11月27日 (第 報)
発信時刻 16 時 15 分
(第15条-1408報)

経済産業大臣, 福島県知事, 大熊町長, 双葉町長 殿

通報者名 福島第一原子力発電所長 吉田 昌郎
連絡先 (原子力防災管理者) 0240-92-2101 (代)

特定事象の発生について、原子力災害対策特別措置法第10条第1項の規定に基づく通報以降の情報を通報します。

原子力事業所及び場所	名称: 東京電力株式会社 福島第一原子力発電所 (事業区分: 電気事業) 場所: 福島県双葉郡大熊町大字夫沢字北原 22	
特定事象の発生箇所	福島第一原子力発電所	
特定事象の発生時刻	平成23年3月11日 16時36分 (24時間表示)	
発生した特定事象の概要	特定事象の種類	㊦ 非常用炉心冷却装置注水不能 原子力緊急事態に該当 (■する, □しない)
	想定される原因	<input type="checkbox"/> 特定 <input checked="" type="checkbox"/> 調査中
	検出された放射能の状況, 検出された放射性物質の状況又は主な施設・設備の状況等	プラント状況 (11月27日12時00分現在)、発電所敷地内におけるモニタリング結果 (11月27日16時00分現在) を報告します。 なお、2号機タービン建屋地下滞留水の集中廃棄物処理施設高温焼却炉建屋及び3号機タービン建屋地下滞留水の集中廃棄物処理施設プロセス建屋への移送状況については、11時00分にパトロールを実施し、異常のないことを確認しました。
その他特定事象の把握に参考となる情報	被ばく者の状況及び汚染拡大の有無 (確認時刻・時 分)	被ばく者の状況 <input type="checkbox"/> 無 <input type="checkbox"/> 有: 被ばく者 名, 要救助者 名 汚染拡大の有無 <input type="checkbox"/> 無 <input type="checkbox"/> 有:
	気象情報 (確認時刻 16時00分)	・天候: 曇り ・風向: 方位 南西 ・風速: 0.4 m/s ・大気安定度: _____
	周辺環境への影響	<input type="checkbox"/> 無 <input type="checkbox"/> 有:
	応急措置	

福島第一原子力発電所 プラント関連パラメータ (水位・圧力・温度などのデータ)

【留意事項】
 色付表については、地震やその他の事象進展の影響を受けて、通常の運用環境条件を逸しているものもあり、正しく測定されていない可能性のある計測器も存在している。プラントの状態を把握するために、このような計器の不確かさを考慮し、複数の計測器から得られる情報を活用して変化の傾向にも留意して総合的に判断している。

11月27日 12:00 現在

号機	1号機	2号機	3号機	4号機	5号機	6号機	
原子炉注水状況	給水系及び冷却系を用いた注水注入中。 流量4.5m³/h (11/27 11:00 現在)	給水系及び冷却系を用いた注水注入中。 流量3.1m³/h (給水系) 流量4.5m³/h (冷却系) (11/27 11:00 現在)	給水系及び冷却系を用いた注水注入中。 流量1.5m³/h (給水系) 流量5.0m³/h (冷却系) (11/27 11:00 現在)	※2 (全燃料取出中につき監視対象外)	※2 (原子炉の除熱機能が維持されており、注水不要)		
原子炉水位	燃料箱A: 777mm ※3 燃料箱B: 1370 mm (11/27 11:00 現在)	燃料箱A: 777mm ※3 燃料箱B: 2116 mm (11/27 11:00 現在)	燃料箱A: 2107 mm ※3 燃料箱B: 2165 mm (11/27 11:00 現在)		停止域 1813mm (11/27 12:00 現在)	停止域 2118mm (11/27 12:00 現在)	
原子炉圧力	A系: 0.006 MPa g B系: -MPa g (11/27 11:00 現在)	A系: 0.007 MPa g B系: -MPa g (11/27 11:00 現在)	A系: 777mm (A) ※3 B系: 777mm (B) ※3 (11/27 11:00 現在)		0.010 MPa g (11/27 12:00 現在)	0.018 MPa g (11/27 12:00 現在)	
原子炉水温度	(系統配管がないため採取不可)						
原子炉圧力容器 まわり温度	給水入口温度: 41.0 °C 圧力容器下部温度: 42.0 °C (11/27 11:00 現在)	給水入口温度: 68.2 °C 圧力容器下部温度: 74.1 °C (11/27 11:00 現在)	給水入口温度: 56.5 °C 圧力容器下部温度: 67.5 °C (11/27 11:00 現在)		※2 (原子炉水温度にて監視中)		
D/W - S/C 圧力	D/W: 0.1165 MPa abs ※3 S/C: 0.078 MPa abs (11/27 11:00 現在)	D/W: 0.111 MPa abs ※1 S/C: 777mm ※1 (11/27 11:00 現在)	D/W: 0.1016 MPa abs S/C: 1671 MPa abs (11/27 11:00 現在)		※2 (原子炉の除熱機能が維持されているため監視対象外)		
D/W 冷却気温度	RPV入口-シール: 43.2 °C HVH戻り: 44.4 °C (11/27 11:00 現在)	RPV入口-シール: 54.4 °C ※3 HVH戻り: 85.3 °C ※3 (11/27 11:00 現在)	RPV入口-シール: 82.6 °C ※3 HVH戻り: 57.5 °C (11/27 11:00 現在)		※2 (原子炉の除熱機能が維持されているため監視対象外)		
CAMS 放射線 モニタ	D/W(A): 1.00E-02 Sv/h ※1 B: 1.59E-02 Sv/h ※1 S/C(A): 6.70E-01 Sv/h B: 6.90E-01 Sv/h (11/27 11:00 現在)	D/W(A): 7.32E-00 Sv/h ※1 B: 2.90E-00 Sv/h ※1 S/C(A): 6.00E-02 Sv/h ※1 B: 2.72E-00 Sv/h ※1 (11/27 11:00 現在)	D/W(A): 3.19E+00 Sv/h ※3 B: 2.14E+00 Sv/h S/C(A): 2.61E-01 Sv/h B: 2.46E-01 Sv/h (11/27 11:00 現在)		※2 (原子炉の除熱機能が維持されているため監視対象外)		
S/C 温度	A系: 45.9 °C B系: 45.9 °C (11/27 11:00 現在)	A系: 47.5 °C B系: 47.4 °C (11/27 11:00 現在)	A系: 39.3 °C B系: 39.5 °C (11/27 11:00 現在)		※2 (原子炉の除熱機能が維持されているため監視対象外)		
D/W 設計圧力	0.384MPa g (0.485MPa abs)	0.384MPa g (0.485MPa abs)	0.384MPa g (0.485MPa abs)		-		
D/W 最高使用圧力	0.427MPa g (0.528MPa abs)	0.427MPa g (0.528MPa abs)	0.427MPa g (0.528MPa abs)	-			
使用済燃料プール 温度	15.5 °C (11/27 11:00 現在)	17.5 °C (11/27 11:00 現在)	20.7 °C (11/27 11:00 現在)	23 °C (11/27 11:00 現在)	20.5 °C (11/27 12:00 現在)	20.0 °C (11/27 12:00 現在)	
FPC 貯蔵タンク レベル	2370mm (11/27 11:00 現在)	3440mm (11/27 11:00 現在)	5360mm (11/27 11:00 現在)	3048mm (11/27 11:00 現在)	※2		
電源	外部電源受電中 (P/C2C)		外部電源受電中 (P/C4D)		外部電源受電中		
その他情報	-2号機原子炉格納容器ガス管理システム 水素濃度: 0.6vol% (11/27 11:00 現在) *1号機D/W圧力について、数値に誤りがある可能性が確認されたため、現在調査中。 -2号機D/W HVH戻り温度について、不具合の可能性が確認された原因調査中のため「状況推移を継続監視中」とする。			共用プール 20 °C (11/27 9:50 現在)	6u: SHCモード (11/24 15:23~)	6u: SHCモード (11/24 16:45~)	

圧力換算 ゲージ圧(MPa g) = 絶対圧(MPa abs) - 大気圧(標準大気圧0.1013 MPa)
 絶対圧(MPa abs) = ゲージ圧(MPa g) + 大気圧(標準大気圧0.1013 MPa)

※1: 計器不良
 ※2: データ採取対象外
 ※3: 状況推移を継続監視中

2011年11月17日 10時47分
 東京電力(株)原子力安全 浜崎 貞

福島第一原子力発電所 モニタリングポスト空間線量率($\mu\text{Sv/h}$)

3/5

測定日時	MP-1	MP-2	MP-3	MP-4	MP-5	MP-6	MP-7	MP-8
2011/11/27 9:00	4	20	13	11	14	33	95	69
2011/11/27 9:10	4	20	13	11	14	33	95	69
2011/11/27 9:20	4	20	13	11	14	33	95	69
2011/11/27 9:30	4	20	13	11	14	33	95	69
2011/11/27 9:40	4	20	13	11	14	33	95	69
2011/11/27 9:50	4	20	13	11	14	33	95	69
2011/11/27 10:00	4	20	13	11	14	33	95	69
2011/11/27 10:10	4	20	13	11	14	33	95	69
2011/11/27 10:20	4	20	13	11	14	33	95	69
2011/11/27 10:30	4	20	13	11	14	33	95	69
2011/11/27 10:40	4	20	13	11	14	33	95	69
2011/11/27 10:50	4	20	13	11	14	33	95	69
2011/11/27 11:00	4	20	13	11	14	33	95	69
2011/11/27 11:10	4	20	13	11	14	33	95	69
2011/11/27 11:20	4	20	13	11	14	33	95	69
2011/11/27 11:30	4	20	13	11	14	33	95	69
2011/11/27 11:40	4	20	13	11	14	33	95	69
2011/11/27 11:50	4	20	13	11	14	33	95	69
2011/11/27 12:00	4	20	13	11	14	33	95	69
2011/11/27 12:10	4	20	13	11	14	33	95	69
2011/11/27 12:20	4	20	13	11	14	33	95	69
2011/11/27 12:30	4	20	13	11	14	33	95	69
2011/11/27 12:40	4	20	13	11	14	33	95	70
2011/11/27 12:50	4	20	13	11	14	33	95	70
2011/11/27 13:00	4	20	13	11	14	33	95	70
2011/11/27 13:10	4	20	13	11	14	33	95	70
2011/11/27 13:20	4	20	13	11	14	33	95	69
2011/11/27 13:30	4	20	13	11	14	33	95	70
2011/11/27 13:40	4	20	13	11	14	33	95	70
2011/11/27 13:50	4	20	13	11	14	33	95	70
2011/11/27 14:00	4	20	13	11	14	33	95	70
2011/11/27 14:10	4	20	13	11	14	33	95	70
2011/11/27 14:20	4	20	13	11	14	33	95	70
2011/11/27 14:30	4	20	13	11	14	33	95	70
2011/11/27 14:40	4	20	13	11	14	33	95	70
2011/11/27 14:50	4	20	13	11	14	33	95	70
2011/11/27 15:00	4	20	13	11	14	33	95	70
2011/11/27 15:10	4	20	13	11	14	33	95	70
2011/11/27 15:20	4	20	13	11	14	33	95	70
2011/11/27 15:30	4	20	13	11	14	33	95	70
2011/11/27 15:40	4	20	13	11	14	33	95	70
2011/11/27 15:50	4	20	13	11	14	33	95	69
2011/11/27 16:00	4	20	13	11	14	33	95	69

福島第一原子力発電所 モニタリング結果

場所	日時	線量率 ($\mu\text{Sv/h}$)	中性子線量 率	天候	風向	風速 (m/s)
西門	2011/11/27 9:00	10.9	<0.01	晴れ	SW	0.4
西門	2011/11/27 9:10	10.9	<0.01	晴れ	E	0.6
西門	2011/11/27 9:20	11.0	<0.01	晴れ	W	0.5
西門	2011/11/27 9:30	10.9	<0.01	晴れ	SW	0.5
西門	2011/11/27 9:40	10.9	<0.01	晴れ	WSW	0.5
西門	2011/11/27 9:50	10.8	<0.01	晴れ	W	0.7
西門	2011/11/27 10:00	10.9	<0.01	晴れ	SSE	0.5
西門	2011/11/27 10:10	10.8	<0.01	晴れ	SW	0.5
西門	2011/11/27 10:20	10.8	<0.01	晴れ	WSW	0.5
西門	2011/11/27 10:30	10.9	<0.01	晴れ	SW	0.6
西門	2011/11/27 10:40	10.8	<0.01	晴れ	SE	0.6
西門	2011/11/27 10:50	10.8	<0.01	晴れ	SE	0.8
西門	2011/11/27 11:00	10.9	<0.01	晴れ	ESE	0.4
西門	2011/11/27 11:10	10.8	<0.01	晴れ	ENE	1.0
西門	2011/11/27 11:20	10.8	<0.01	晴れ	W	0.6
西門	2011/11/27 11:30	10.8	<0.01	晴れ	W	0.5
西門	2011/11/27 11:40	10.8	<0.01	晴れ	NW	0.5
西門	2011/11/27 11:50	10.8	<0.01	晴れ	S	0.6
西門	2011/11/27 12:00	10.8	<0.01	晴れ	N	0.8
西門	2011/11/27 12:10	10.9	<0.01	晴れ	E	0.6
西門	2011/11/27 12:20	10.9	<0.01	晴れ	E	1.0
西門	2011/11/27 12:30	10.8	<0.01	晴れ	E	1.1
西門	2011/11/27 12:40	10.8	<0.01	晴れ	SE	1.0
西門	2011/11/27 12:50	10.8	<0.01	晴れ	SE	1.2
西門	2011/11/27 13:00	10.8	<0.01	晴れ	NE	0.6
西門	2011/11/27 13:10	10.8	<0.01	晴れ	ESE	0.7
西門	2011/11/27 13:20	10.8	<0.01	晴れ	E	0.8
西門	2011/11/27 13:30	10.9	<0.01	晴れ	E	1.0
西門	2011/11/27 13:40	10.9	<0.01	晴れ	E	1.2
西門	2011/11/27 13:50	10.9	<0.01	晴れ	E	1.4
西門	2011/11/27 14:00	10.9	<0.01	晴れ	SE	1.2
西門	2011/11/27 14:10	10.9	<0.01	晴れ	ESE	1.1
西門	2011/11/27 14:20	10.9	<0.01	晴れ	ESE	1.0
西門	2011/11/27 14:30	10.8	<0.01	晴れ	SE	1.2
西門	2011/11/27 14:40	10.9	<0.01	晴れ	E	0.8
西門	2011/11/27 14:50	10.8	<0.01	晴れ	NE	0.6
西門	2011/11/27 15:00	10.8	<0.01	晴れ	NE	0.5
西門	2011/11/27 15:10	10.9	<0.01	曇り	SW	0.3
西門	2011/11/27 15:20	10.8	<0.01	曇り	SW	0.3
西門	2011/11/27 15:30	10.9	<0.01	曇り	W	0.5
西門	2011/11/27 15:40	10.8	<0.01	曇り	WSW	0.4
西門	2011/11/27 15:50	10.8	<0.01	曇り	W	0.4
西門	2011/11/27 16:00	10.9	<0.01	曇り	SW	0.4

福島第一原子力発電所 モニタリング結果(可搬型MP)

日時	事務本館南側線量率 (mSv/h)	正門線量率(μ Sv/h)	西門線量率(μ Sv/h)
2011/11/27 0:00	0.29	29	11
2011/11/27 0:30	0.29	29	12
2011/11/27 10:00	0.29	29	11
2011/11/27 10:30	0.29	29	11
2011/11/27 11:00	0.29	29	12
2011/11/27 11:30	0.29	29	11
2011/11/27 12:00	0.29	29	11
2011/11/27 12:30	0.29	29	11
2011/11/27 13:00	0.29	29	11
2011/11/27 13:30	0.29	29	11
2011/11/27 14:00	0.29	29	11
2011/11/27 14:30	0.29	29	11
2011/11/27 15:00	0.28	29	11
2011/11/27 15:30	0.28	29	11
2011/11/27 16:00	0.28	29	11