

11/25 8:00 受
07

1393

様式8-1-(1/4)

異常事態連絡様式 (第2報以降) (原子炉施設)

※ 各項目について、情報を得られたものから記入し、迅速に連絡することとする。

平成23年11月25日 (第 報)
 発信時刻 7時43分
 (第15条-1392報)

経済産業大臣, 福島県知事, 大熊町長, 双葉町長 殿

通報者名 福島第一原子力発電所長 吉田 昌郎
 連絡先 (原子力防災管理者) 0240-32-2101 (代)

特定事象の発生について、原子力災害対策特別措置法第10条第1項の規定に基づく通報以降の情報を通報します。

原子力事業所及び場所	名称: 東京電力株式会社 福島第一原子力発電所 (事業区分: 電気事業) 場所: 福島県双葉郡大熊町大字夫沢字北原22	
特定事象の発生箇所	福島第一原子力発電所	
特定事象の発生時刻	平成23年3月11日 16時36分 (24時間表示)	
発生した特定事象の概要	特定事象の種類	① 非常用炉心冷却装置注水不能 原子力緊急事態に該当 (■する, □しない)
	想定される原因	<input type="checkbox"/> 特定 <input checked="" type="checkbox"/> 調査中
	検出された放射能 量の状況, 検出され た放射性物質の状 況又は主な施設・設 備の状況等	日々、通報連絡していますプラント状況 (添付のプラント関連パラメータ)のうち、1号機D/W圧力については、計器の指示値から換算を行った値を報告しておりましたが、換算の方法に誤りがある可能性が確認されました。誤りの内容及び訂正後の値については、現在確認を進めており、まとめ次第報告を致します。
その他特定事象の把握に 参考となる情報	被ばく者の状況及び 汚染拡大の有無 (確認時刻 時 分)	被ばく者の状況 <input type="checkbox"/> 無 <input type="checkbox"/> 有: 被ばく者 名, 要救助者 名 汚染拡大の有無 <input type="checkbox"/> 無 <input type="checkbox"/> 有:
	気象情報 (確認時刻 時 分)	・天候: ・風向: 方位 ・風速: ・大気安定度: _____
	周辺環境への影響	<input type="checkbox"/> 無 <input type="checkbox"/> 有:
	応急措置	





11/25 10:42 受

1394

1/9

様式8-1 (2/4)

異常事態連絡様式 (第2報以降) (原子炉施設)

※ 各項目について、情報が得られたものから記入し、迅速に連絡することとする。

平成23年11月25日 (第 報)
発信時刻 10時 17分
(第15条-1393報)

経済産業大臣、福島県知事、大熊町長、双葉町長 殿

通報者名 福島第一原子力発電所長 吉田 昌郎
連絡先 (原子力防災管理者) 0240-32-2101 (代)

特定事象の発生について、原子力災害対策特別措置法第10条第1項の規定に基づく通報以降の情報を通報します。

原子力事業所及び場所	名称：東京電力株式会社 福島第一原子力発電所 (事業区分：電気事業) 場所：福島県双葉郡大熊町大字夫沢字北原22	
特定事象の発生箇所	福島第一原子力発電所	
特定事象の発生時刻	平成23年3月11日 16時36分 (24時間表示)	
発生した特定事象の概要	特定事象の種類	⑥ 非常用炉心冷却装置注水不能 原子力緊急事態に該当 (■する, しない)
	想定される原因	<input type="checkbox"/> 特定 <input checked="" type="checkbox"/> 調査中
	検出された放射能量の状況, 検出された放射性物質の状況又は主な施設・設備の状況等	プラント状況 (11月25日6時00分現在) 及び、発電所敷地内におけるモニタリング結果 (11月25日10時00分現在) 並びに発電所周辺で採取した海水と空気中の放射性物質の核種分析結果 (採取日11月22日、23日、24日)、サブドレン等の核種分析結果 (採取日11月24日) を報告します。 なお、海水核種分析結果<沖合>については、悪天候のため一部採取を中止しています。
その他特定事象の把握に参考となる情報	被ばく者の状況及び汚染拡大の有無 (確認時刻 時 分)	被ばく者の状況 <input type="checkbox"/> 無 <input type="checkbox"/> 有; 被ばく者 名, 要救助者 名 汚染拡大の有無 <input type="checkbox"/> 無 <input type="checkbox"/> 有
	気象情報 (確認時刻 10時00分)	・天候: 晴れ ・風向: 方位 北 ・風速: 1.9 m/s ・大気安定度: _____
	周辺環境への影響	<input type="checkbox"/> 無 <input type="checkbox"/> 有
	応急措置	

福島第一原子力発電所 プラント関連パラメータ (水位・圧力・温度などのデータ)

(留意事項)
 色計測値については、地震やその他の事故の影響を受けて、通常の使用環境条件を越えているものもあり、正しく測定されていない可能性のある計測器も存在している。プラントの状態を把握するために、このような計器の不確かさも考慮したうえで、演算の計測値が与えられる情報を使用して変化の傾向にも留意して総合的に判断している。

11月25日 5:00 現在

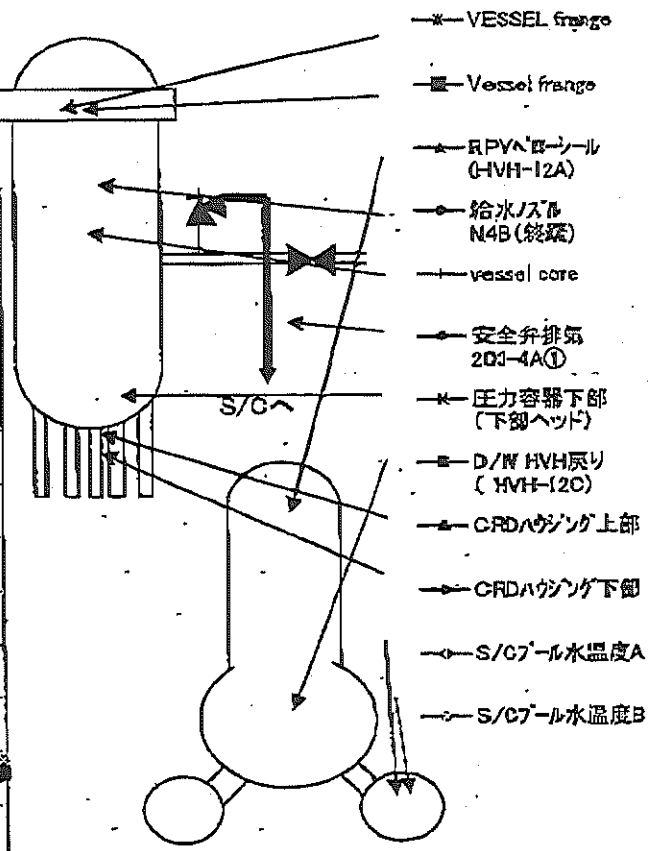
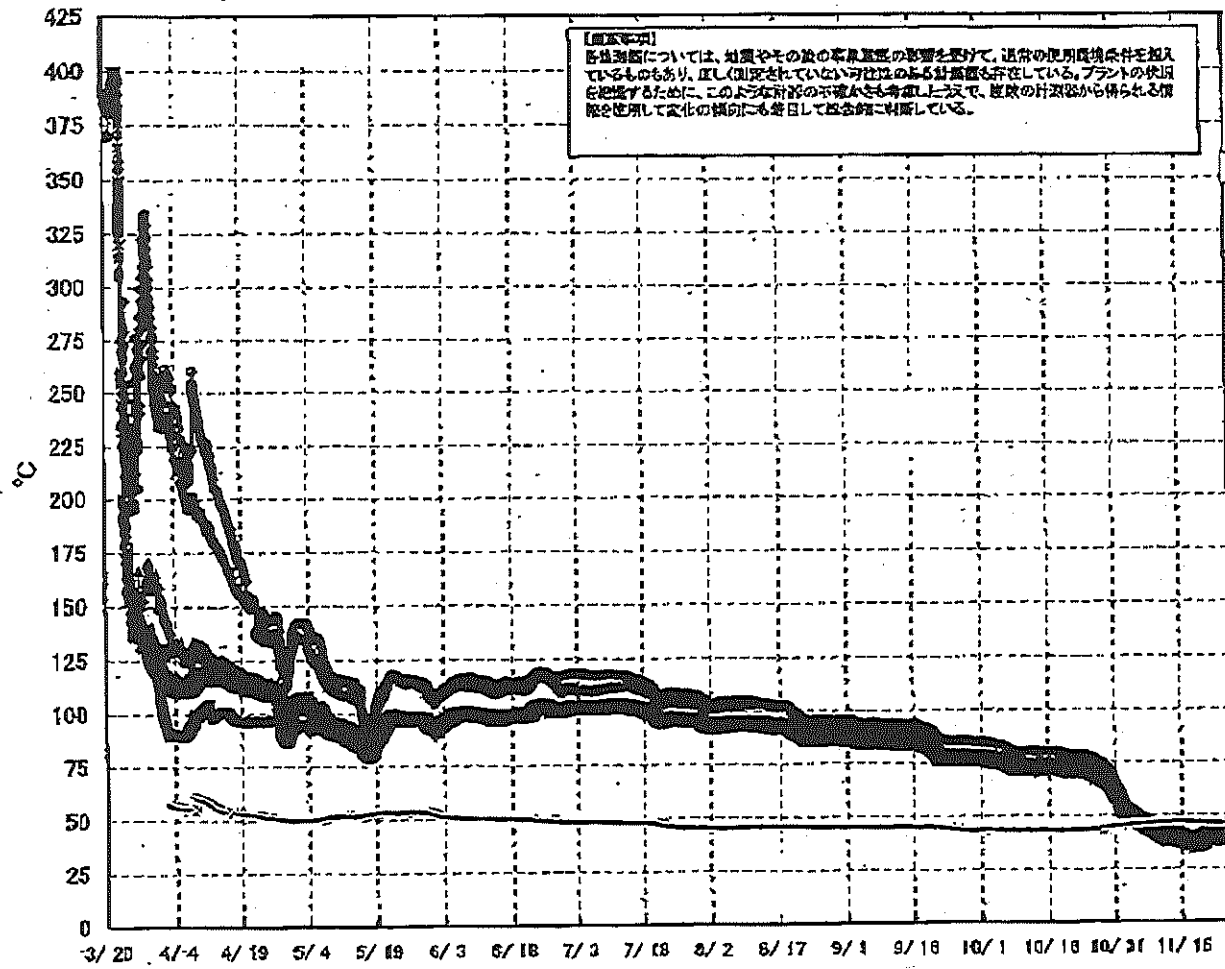
号機	1号機	2号機	3号機	4号機	5号機	6号機	
原子炉注水状況	給水ポンプを用いた注水投入中。 流量5.0m³/h (11/25 5:00 現在)	給水ポンプ(CS系)を用いた注水投入中。 流量2.2m³/h (給水系) 流量5.6m³/h (CS系) (11/25 5:00 現在)	給水ポンプ(CS系)を用いた注水投入中。 流量2.1m³/h (給水系) 流量5.6m³/h (CS系) (11/25 5:00 現在)	※2 (原子炉の除熱機能が維持されており、注水不要)	※2 (原子炉の除熱機能が維持されており、注水不要)		
原子炉水位	燃料域A: 797mm 燃料域B: 1390mm (11/25 5:00 現在) ※3	燃料域A: 797mm 燃料域B: 2118mm (11/25 5:00 現在) ※3	燃料域A: 2137mm 燃料域B: 2205mm (11/25 5:00 現在) ※3		停止域 1819mm (11/25 6:00 現在)	停止域 2119mm (11/25 6:00 現在)	
原子炉圧力	A系: 0.008 MPa g B系: -MPa g (11/25 5:00 現在)	A系: 0.006 MPa g B系: -MPa g (11/25 5:00 現在)	A系: 797mm B系: 797mm (11/25 5:00 現在) (A)※3 (C)※3		0.010 MPa g (11/25 6:00 現在)	0.018 MPa g (11/25 6:00 現在)	
原子炉水温度	(系統流量がないため採取不可)						
原子炉圧力容器 まわり温度	給水/戻水: 39.2℃ 圧力容器下部温度: 40.1℃ (11/25 5:00 現在)	給水/戻水: 65.2℃ 圧力容器下部温度: 68.1℃ (11/25 5:00 現在)	給水/戻水: 56.8℃ 圧力容器下部温度: 66.7℃ (11/25 5:00 現在)		※2 (原子炉水温度にて監視中)		
D/W - S/C 圧力	D/W: 0.1173 MPa abs S/C: 0.073 MPa abs (11/25 5:00 現在) ※3	D/W: 0.110 MPa abs S/C: 797mm (11/25 5:00 現在) ※1	D/W: 0.1016 MPa abs S/C: 1885 MPa abs (11/25 5:00 現在)		※2 (全燃料取出中につき監視対象外)		
D/W 露点温度	RPVバローシール: 41.5℃ HM: 42.5℃ (11/25 5:00 現在)	RPVバローシール: 54.3℃ HM: 74.2℃ (11/25 5:00 現在) ※3	RPVバローシール: 26.2℃ HM: 56.8℃ (11/25 5:00 現在) ※3		※2 (原子炉の除熱機能が維持されているため監視対象外)		
CAMS 放射線 モニタ	D/W(A): 1.00E-02 Sv/h (B): 1.90E-01 Sv/h S/C(A): 6.70E-01 Sv/h (B): 6.90E-01 Sv/h (11/25 5:00 現在) ※1 ※1	D/W(A): 7.38E+00 Sv/h (B): 2.85E+00 Sv/h S/C(A): 6.00E-02 Sv/h (B): 2.75E+00 Sv/h (11/25 5:00 現在) ※1 ※1	D/W(A): 3.19E+00 Sv/h (B): 2.15E+00 Sv/h S/C(A): 2.61E-01 Sv/h (B): 2.46E-01 Sv/h (11/25 5:00 現在) ※3				
S/C 温度	A系: 46.1℃ B系: 46.1℃ (11/25 5:00 現在)	A系: 48.0℃ B系: 47.9℃ (11/25 5:00 現在)	A系: 39.6℃ B系: 39.8℃ (11/25 5:00 現在)				
D/W 設計圧力	0.384 MPa g (0.485 MPa abs)	0.384 MPa g (0.485 MPa abs)	0.384 MPa g (0.485 MPa abs)				
D/W 最高使用圧力	0.427 MPa g (0.528 MPa abs)	0.427 MPa g (0.528 MPa abs)	0.427 MPa g (0.528 MPa abs)				
医用洗剤プール 温度	17.5℃ (11/25 5:00 現在)	19.4℃ (11/25 5:00 現在)	19.7℃ (11/25 5:00 現在)	27℃ (11/25 5:00 現在)	21.3℃ (11/25 6:00 現在)	23.0℃ (11/25 6:00 現在)	
FPC 水位 モノ	2580mm (11/25 5:00 現在)	3650mm (11/25 5:00 現在)	5400mm (11/25 5:00 現在)	3728mm (11/25 5:00 現在)	※2		
電源	外部電源受電中 (P/C2C)			外部電源受電中 (P/C4D)			
その他情報	・2号機原子炉補助容器ガス管理システム 水温検出: 0.6(vv)% (11/25 5:00 現在) ・6号機: 補助海水ポンプ復旧に伴い、燃料プール冷却浄化系による使用洗剤プール冷却を11/24 16:19に開始。 ・1号機D/W圧力について、数値に誤りのある可能性が確認されたため、現在調査中。			共用プール: 22℃ (11/24 10:05 現在)	5L: SHCモード (11/24 15:23~)	6L: SHCモード (11/24 16:45~)	

圧力換算 ゲージ圧(MPa g) = 絶対圧(MPa abs) - 大気圧(標準大気圧0.1013 MPa)
 絶対圧(MPa abs) = ゲージ圧(MPa g) + 大気圧(標準大気圧0.1013 MPa)

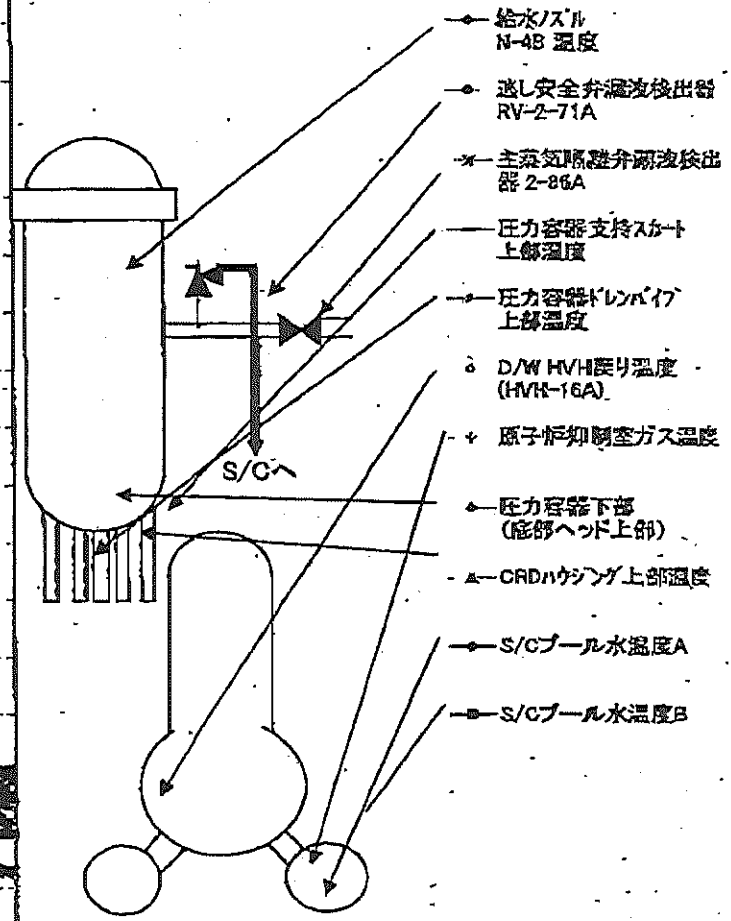
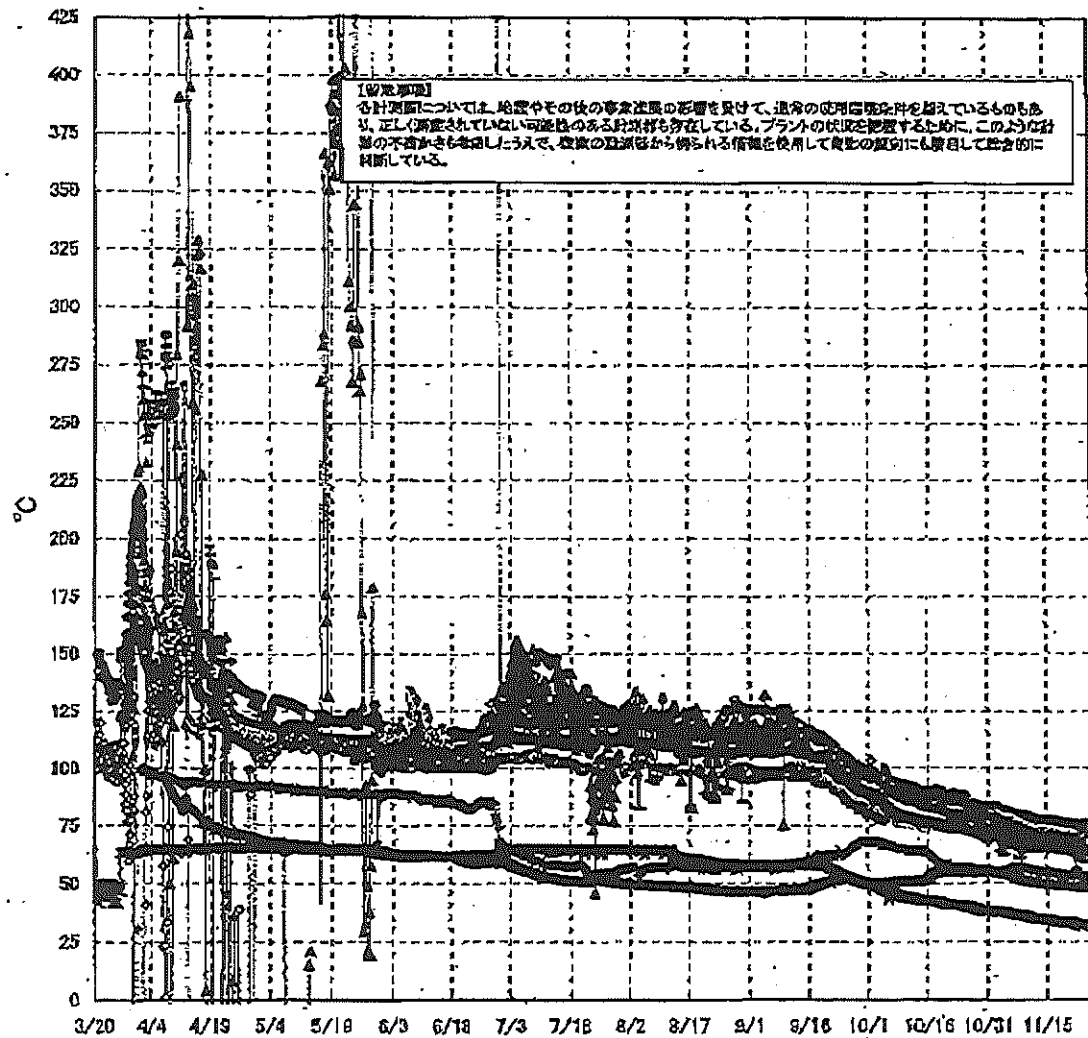
※1: 計測不良
 ※2: データ採取対象外
 ※3: 伏設推定を継続確認中

b/k

福島第一原子力発電所 1号機 温度に関するパラメータ (代表点)

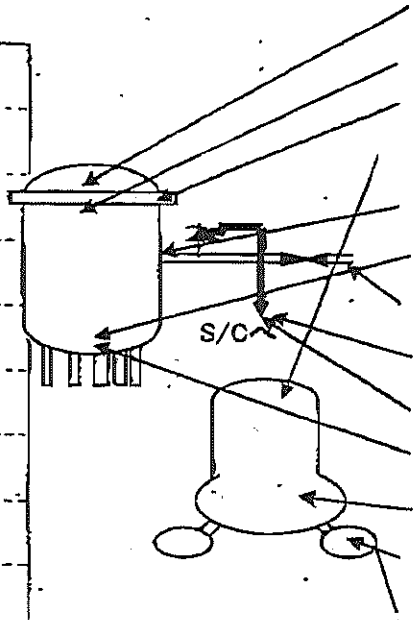
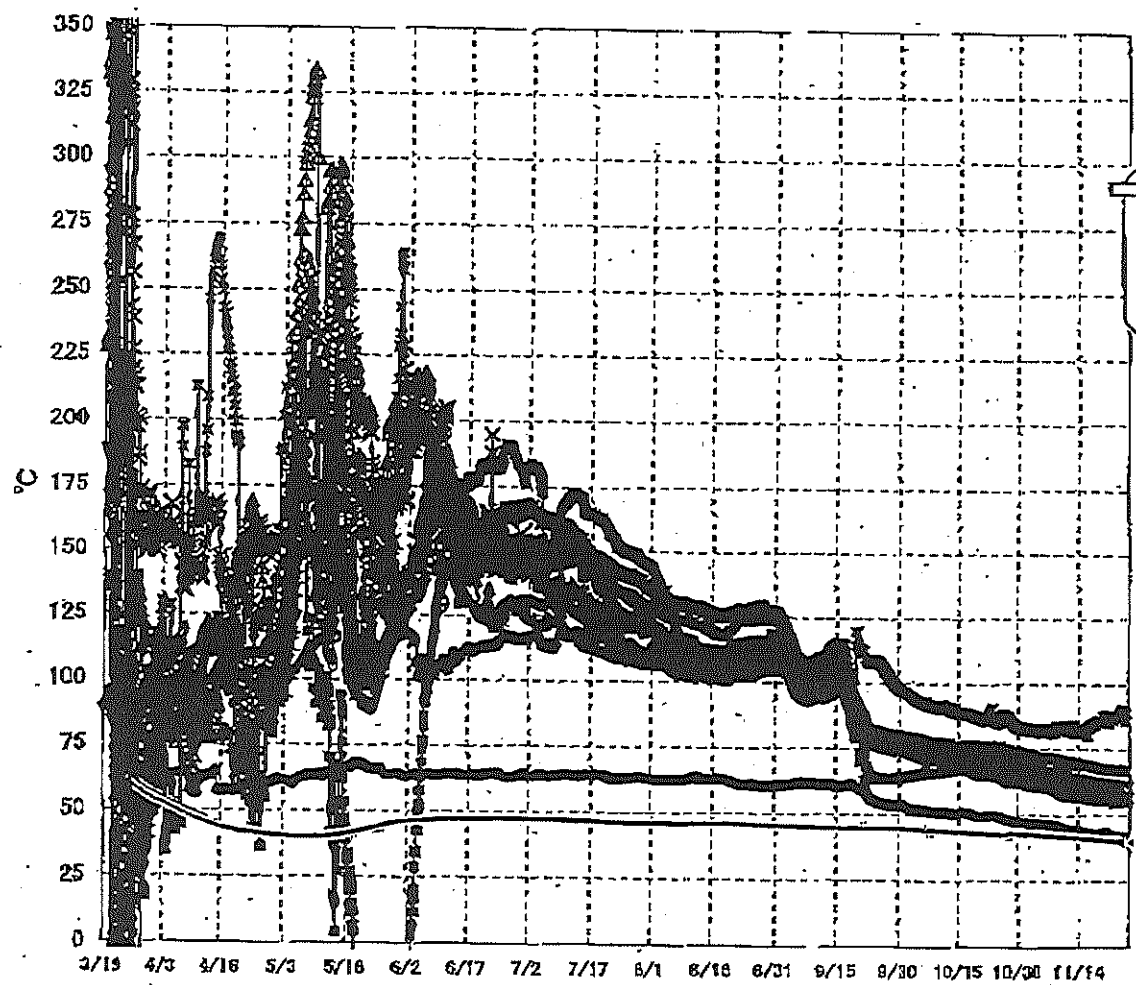


福島第一原子力発電所 2号機 温度に関するパラメータ(代表点)



4/4

福島第一原子力発電所 3号機 温度に関するパラメータ(代表点)



- ▲ RPV スタッドボルト温度
- ✕ RPV 胴フランジ下包温度
- △ RPV 胴フランジ
- RPV パーシール
- 給水ノズル N4B 温度
- ◇ RPV 底部ヘッド上部
- 主蒸気熱源弁 2-66A リークオフ温度
- 遮し安全弁 2-71D 漏洩
- ◇ 遮し安全弁 2-71F 漏洩
- ▲ 圧力容器下部(下部ヘッド)
- ⊕ D/W HVH 戻り温度
- ◇ S/C7-1ル水温度A
- S/C7-1ル水温度B

【留意事項】
 各計測器については、地震やその他の事象進展の影響を受けて、通常の使用環境条件を超えているものもあり、正しく測定されていない可能性のある計測器も存在している。プラントの状況を把握するために、このような計器の不確かさも考慮したうえで、複数の計測器から得られる情報を活用して変化の傾向にも着目して総合的に判断している。

福島第一原子力発電所 モニタリングポスト空間線量率($\mu\text{Sv/h}$)

6/9

測定日時	MP-1	MP-2	MP-3	MP-4	MP-5	MP-6	MP-7	MP-8
2011/11/24 15:00	4	20	13	11	14	33	95	70
2011/11/24 15:10	4	20	13	11	14	33	95	70
2011/11/24 15:20	4	20	13	11	14	33	95	70
2011/11/24 15:30	4	20	13	11	14	33	95	70
2011/11/24 15:40	4	20	13	11	14	33	95	70
2011/11/24 15:50	4	20	13	11	14	33	95	70
2011/11/24 16:00	4	20	13	11	14	33	95	70
2011/11/24 16:10	4	20	13	11	14	33	95	70
2011/11/24 16:20	4	20	13	11	14	33	95	70
2011/11/24 16:30	4	20	13	11	14	33	95	70
2011/11/24 16:40	4	20	13	11	14	33	95	70
2011/11/24 16:50	4	20	13	11	14	33	95	70
2011/11/24 17:00	4	20	13	11	14	33	95	70
2011/11/24 17:10	4	20	13	11	14	33	95	70
2011/11/24 17:20	4	20	13	11	14	33	95	70
2011/11/24 17:30	4	20	13	11	14	33	95	70
2011/11/24 17:40	4	20	13	11	14	33	95	70
2011/11/24 17:50	4	20	13	11	14	33	95	70
2011/11/24 18:00	4	20	13	11	14	33	95	70
2011/11/24 18:10	4	20	13	11	14	33	95	69
2011/11/24 18:20	4	20	13	11	14	33	95	69
2011/11/24 18:30	4	20	13	11	14	33	95	69
2011/11/24 18:40	4	20	13	11	14	33	95	69
2011/11/24 18:50	4	20	13	11	14	33	95	69
2011/11/24 19:00	4	20	13	11	14	33	95	69
2011/11/24 19:10	4	20	13	11	14	33	95	69
2011/11/24 19:20	4	20	13	11	14	33	95	69
2011/11/24 19:30	4	20	13	11	14	33	95	69
2011/11/24 19:40	4	20	13	11	14	33	95	69
2011/11/24 19:50	4	20	13	11	14	33	95	69
2011/11/24 20:00	4	20	13	11	14	33	95	69
2011/11/24 20:10	4	20	13	11	14	33	95	69
2011/11/24 20:20	4	20	13	11	14	33	95	69
2011/11/24 20:30	4	20	13	11	14	33	95	69
2011/11/24 20:40	4	20	13	11	14	33	95	69
2011/11/24 20:50	4	20	13	11	14	33	95	69
2011/11/24 21:00	4	20	12	11	14	33	95	69
2011/11/24 21:10	4	20	13	11	14	33	95	69
2011/11/24 21:20	4	20	13	11	14	33	95	69
2011/11/24 21:30	4	20	13	11	14	33	95	69
2011/11/24 21:40	4	20	13	11	14	33	95	69
2011/11/24 21:50	4	20	13	11	14	33	95	69
2011/11/24 22:00	4	20	13	11	14	33	95	69
2011/11/24 22:10	4	20	13	11	14	33	95	69
2011/11/24 22:20	4	20	13	11	14	33	95	69
2011/11/24 22:30	4	20	13	11	14	33	95	69
2011/11/24 22:40	4	20	12	11	14	33	95	69
2011/11/24 22:50	4	20	12	11	14	33	95	69
2011/11/24 23:00	4	20	12	11	14	33	95	69
2011/11/24 23:10	4	20	13	11	14	33	95	69
2011/11/24 23:20	4	20	12	11	14	33	95	69
2011/11/24 23:30	4	20	12	11	14	33	95	69
2011/11/24 23:40	4	20	12	11	14	33	95	69
2011/11/24 23:50	4	20	12	11	14	33	95	69
2011/11/25 0:00	4	20	13	11	14	33	95	69
2011/11/25 0:10	4	20	12	11	14	33	95	69
2011/11/25 0:20	4	20	12	11	14	33	95	69
2011/11/25 0:30	4	20	12	11	14	33	95	69
2011/11/25 0:40	4	20	12	11	14	33	95	69
2011/11/25 0:50	4	20	12	11	14	33	95	69
2011/11/25 1:00	4	20	12	11	14	33	95	69

福島第一原子力発電所 モニタリングポスト空間線量率($\mu\text{Sv/h}$)

7/9

測定日時	MP-1	MP-2	MP-3	MP-4	MP-5	MP-6	MP-7	MP-8
2011/11/25 1:10	4	20	12	11	14	33	95	69
2011/11/25 1:20	4	20	12	11	14	33	95	69
2011/11/25 1:30	4	20	12	11	14	33	95	69
2011/11/25 1:40	4	20	12	11	14	33	95	69
2011/11/25 1:50	4	20	12	11	14	33	95	69
2011/11/25 2:00	4	20	12	11	14	33	95	69
2011/11/25 2:10	4	20	12	11	14	33	95	69
2011/11/25 2:20	4	20	12	11	14	33	95	69
2011/11/25 2:30	4	20	12	11	14	33	95	69
2011/11/25 2:40	4	20	12	11	14	33	95	69
2011/11/25 2:50	4	20	12	11	14	33	95	69
2011/11/25 3:00	4	20	12	11	14	33	95	69
2011/11/25 3:10	4	20	12	11	14	33	95	69
2011/11/25 3:20	4	20	12	11	14	33	95	69
2011/11/25 3:30	4	20	12	11	14	33	95	69
2011/11/25 3:40	4	20	12	11	14	33	95	69
2011/11/25 3:50	4	20	12	11	14	33	95	69
2011/11/25 4:00	4	20	12	11	14	33	95	69
2011/11/25 4:10	4	20	12	11	14	33	95	69
2011/11/25 4:20	4	20	12	11	14	33	95	69
2011/11/25 4:30	4	20	12	11	14	33	95	69
2011/11/25 4:40	4	20	12	11	14	33	95	69
2011/11/25 4:50	4	20	12	11	14	33	95	69
2011/11/25 5:00	4	20	12	11	14	33	95	69
2011/11/25 5:10	4	20	12	11	14	33	95	69
2011/11/25 5:20	4	20	12	11	14	33	95	69
2011/11/25 5:30	4	20	12	11	14	33	95	69
2011/11/25 5:40	4	20	12	11	14	33	95	69
2011/11/25 5:50	4	20	12	11	14	33	95	69
2011/11/25 6:00	4	20	12	11	14	33	95	69
2011/11/25 6:10	4	20	12	11	14	33	95	69
2011/11/25 6:20	4	20	12	11	14	33	95	69
2011/11/25 6:30	4	20	12	11	14	33	95	69
2011/11/25 6:40	4	20	12	11	14	33	95	69
2011/11/25 6:50	4	20	12	11	14	33	95	69
2011/11/25 7:00	4	20	12	11	14	33	95	69
2011/11/25 7:10	4	20	12	11	14	33	95	69
2011/11/25 7:20	4	20	12	11	14	33	95	69
2011/11/25 7:30	4	20	12	11	14	33	95	69
2011/11/25 7:40	4	20	12	11	14	33	95	69
2011/11/25 7:50	4	20	12	11	14	33	95	69
2011/11/25 8:00	4	20	12	11	14	33	95	69
2011/11/25 8:10	4	20	12	11	14	33	95	69
2011/11/25 8:20	4	20	12	11	14	33	95	69
2011/11/25 8:30	4	20	12	11	14	33	95	69
2011/11/25 8:40	4	20	12	11	14	33	95	69
2011/11/25 8:50	4	20	12	11	14	33	95	69
2011/11/25 9:00	4	20	12	11	14	33	95	69
2011/11/25 9:10	4	20	13	11	14	33	95	69
2011/11/25 9:20	4	20	13	11	14	33	95	69
2011/11/25 9:30	4	20	13	11	14	33	95	69
2011/11/25 9:40	4	20	13	11	14	33	95	69
2011/11/25 9:50	4	20	13	11	14	33	95	69
2011/11/25 10:00	4	20	13	11	14	33	95	69

福島第一原子力発電所 モニタリング結果

8/9

場所	日時	線量率 ($\mu\text{Sv/h}$)	中性子線量 率	天候	風向	風速 (m/s)
西門	2011/11/24 15:00	10.8	<0.01	晴れ	NW	2.1
西門	2011/11/24 15:10	10.9	<0.01	晴れ	W	2.2
西門	2011/11/24 15:20	10.9	<0.01	晴れ	W	2.3
西門	2011/11/24 15:30	10.9	<0.01	晴れ	W	1.9
西門	2011/11/24 15:40	10.9	<0.01	晴れ	NW	1.6
西門	2011/11/24 15:50	10.9	<0.01	晴れ	WNW	1.5
西門	2011/11/24 16:00	10.9	<0.01	晴れ	NNE	1.2
西門	2011/11/24 16:10	10.9	<0.01	晴れ	W	2.0
西門	2011/11/24 16:20	10.9	<0.01	晴れ	NW	2.4
西門	2011/11/24 16:30	10.9	<0.01	晴れ	NW	1.9
西門	2011/11/24 16:40	10.9	<0.01	晴れ	NW	1.3
西門	2011/11/24 16:50	10.8	<0.01	晴れ	N	1.0
西門	2011/11/24 17:00	10.9	<0.01	晴れ	NW	1.1
西門	2011/11/24 17:10	10.9	<0.01	晴れ	NW	0.9
西門	2011/11/24 17:20	10.9	<0.01	晴れ	NW	1.3
西門	2011/11/24 17:30	11.0	<0.01	晴れ	WNW	1.0
西門	2011/11/24 17:40	10.9	<0.01	晴れ	NE	0.8
西門	2011/11/24 17:50	10.9	<0.01	晴れ	N	0.4
西門	2011/11/24 18:00	10.8	<0.01	晴れ	N	0.5
西門	2011/11/24 18:10	10.9	<0.01	晴れ	NNW	1.1
西門	2011/11/24 18:20	10.9	<0.01	晴れ	NE	1.0
西門	2011/11/24 18:30	10.9	<0.01	晴れ	W	1.3
西門	2011/11/24 18:40	10.8	<0.01	晴れ	NW	1.4
西門	2011/11/24 18:50	10.9	<0.01	晴れ	WNW	0.9
西門	2011/11/24 19:00	10.9	<0.01	晴れ	NE	0.9
西門	2011/11/24 19:10	10.8	<0.01	晴れ	NW	0.6
西門	2011/11/24 19:20	10.9	<0.01	晴れ	E	0.7
西門	2011/11/24 19:30	10.9	<0.01	晴れ	N	0.8
西門	2011/11/24 19:40	10.9	<0.01	晴れ	E	0.4
西門	2011/11/24 19:50	10.8	<0.01	晴れ	SE	0.4
西門	2011/11/24 20:00	10.9	<0.01	晴れ	NE	0.3
西門	2011/11/24 20:10	10.9	<0.01	晴れ	NNE	0.7
西門	2011/11/24 20:20	10.9	<0.01	晴れ	E	0.7
西門	2011/11/24 20:30	10.8	<0.01	晴れ	NE	1.4
西門	2011/11/24 20:40	10.9	<0.01	晴れ	WNW	0.9
西門	2011/11/24 20:50	10.9	<0.01	晴れ	E	1.1
西門	2011/11/24 21:00	10.9	<0.01	晴れ	NNW	1.3
西門	2011/11/24 21:10	10.9	<0.01	晴れ	SSE	1.0
西門	2011/11/24 21:20	10.9	<0.01	晴れ	NW	0.9
西門	2011/11/24 21:30	10.9	<0.01	晴れ	NW	0.8
西門	2011/11/24 21:40	10.8	<0.01	晴れ	ENE	0.6
西門	2011/11/24 21:50	10.9	<0.01	晴れ	N	0.8
西門	2011/11/24 22:00	10.9	<0.01	晴れ	W	0.7
西門	2011/11/24 22:10	10.9	<0.01	晴れ	NNW	1.2
西門	2011/11/24 22:20	10.9	<0.01	晴れ	NNE	1.2
西門	2011/11/24 22:30	10.9	<0.01	晴れ	WSW	0.8
西門	2011/11/24 22:40	10.9	<0.01	晴れ	SE	0.7
西門	2011/11/24 22:50	10.9	<0.01	晴れ	NNW	0.7
西門	2011/11/24 23:00	10.9	<0.01	晴れ	SW	0.8
西門	2011/11/24 23:10	10.9	<0.01	晴れ	E	0.6
西門	2011/11/24 23:20	10.9	<0.01	晴れ	SW	0.8
西門	2011/11/24 23:30	10.9	<0.01	晴れ	S	1.3
西門	2011/11/24 23:40	10.8	<0.01	晴れ	NNW	0.8
西門	2011/11/24 23:50	10.9	<0.01	晴れ	W	0.6
西門	2011/11/25 0:00	10.9	<0.01	晴れ	N	1.3
西門	2011/11/25 0:10	10.9	<0.01	晴れ	SE	0.8
西門	2011/11/25 0:20	10.9	<0.01	晴れ	E	0.7
西門	2011/11/25 0:30	10.9	<0.01	晴れ	N	1.3
西門	2011/11/25 0:40	10.8	<0.01	晴れ	W	0.9
西門	2011/11/25 0:50	10.9	<0.01	晴れ	E	0.8
西門	2011/11/25 1:00	10.9	<0.01	晴れ	N	1.2

9/19

福島第一原子力発電所 モニタリング結果

場所	日時	線量率 ($\mu\text{Sv/h}$)	中性子線量 率	天候	風向	風速 (m/s)
西門	2011/11/25 1:10	10.9	<0.01	晴れ	NW	1.0
西門	2011/11/25 1:20	10.9	<0.01	晴れ	W	1.1
西門	2011/11/25 1:30	10.9	<0.01	晴れ	N	0.9
西門	2011/11/25 1:40	10.9	<0.01	晴れ	WNW	1.4
西門	2011/11/25 1:50	10.9	<0.01	晴れ	S	0.5
西門	2011/11/25 2:00	10.9	<0.01	晴れ	N	1.6
西門	2011/11/25 2:10	10.9	<0.01	晴れ	S	1.4
西門	2011/11/25 2:20	10.9	<0.01	晴れ	N	1.4
西門	2011/11/25 2:30	10.9	<0.01	晴れ	S	1.2
西門	2011/11/25 2:40	10.9	<0.01	晴れ	WSW	1.2
西門	2011/11/25 2:50	10.9	<0.01	晴れ	N	1.2
西門	2011/11/25 3:00	10.9	<0.01	晴れ	SE	1.2
西門	2011/11/25 3:10	10.9	<0.01	晴れ	W	1.6
西門	2011/11/25 3:20	10.8	<0.01	晴れ	N	1.6
西門	2011/11/25 3:30	10.9	<0.01	晴れ	N	1.4
西門	2011/11/25 3:40	10.9	<0.01	晴れ	NE	1.4
西門	2011/11/25 3:50	10.9	<0.01	晴れ	NE	1.2
西門	2011/11/25 4:00	10.9	<0.01	晴れ	S	1.2
西門	2011/11/25 4:10	10.9	<0.01	晴れ	S	1.0
西門	2011/11/25 4:20	10.9	<0.01	晴れ	S	1.0
西門	2011/11/25 4:30	10.9	<0.01	晴れ	S	0.8
西門	2011/11/25 4:40	10.9	<0.01	晴れ	SE	0.8
西門	2011/11/25 4:50	10.9	<0.01	晴れ	SE	1.2
西門	2011/11/25 5:00	10.9	<0.01	晴れ	SE	1.2
西門	2011/11/25 5:10	10.9	<0.01	晴れ	N	0.6
西門	2011/11/25 5:20	10.8	<0.01	晴れ	N	0.6
西門	2011/11/25 5:30	10.8	<0.01	晴れ	N	1.2
西門	2011/11/25 5:40	10.9	<0.01	晴れ	N	1.2
西門	2011/11/25 5:50	10.9	<0.01	曇り	W	1.0
西門	2011/11/25 6:00	10.9	<0.01	曇り	N	0.6
西門	2011/11/25 6:10	10.9	<0.01	曇り	SSW	1.5
西門	2011/11/25 6:20	10.9	<0.01	曇り	N	1.1
西門	2011/11/25 6:30	10.8	<0.01	晴れ	N	0.8
西門	2011/11/25 6:40	10.9	<0.01	晴れ	W	1.2
西門	2011/11/25 6:50	10.9	<0.01	晴れ	N	0.9
西門	2011/11/25 7:00	10.8	<0.01	晴れ	N	0.7
西門	2011/11/25 7:10	10.9	<0.01	晴れ	E	1.3
西門	2011/11/25 7:20	10.8	<0.01	晴れ	N	1.3
西門	2011/11/25 7:30	10.8	<0.01	晴れ	NNE	2.2
西門	2011/11/25 7:40	10.7	<0.01	晴れ	N	1.2
西門	2011/11/25 7:50	10.7	<0.01	晴れ	N	1.9
西門	2011/11/25 8:00	10.7	<0.01	曇り	NE	1.8
西門	2011/11/25 8:10	10.7	<0.01	曇り	W	0.9
西門	2011/11/25 8:20	10.7	<0.01	曇り	NNE	1.3
西門	2011/11/25 8:30	10.7	<0.01	晴れ	NNE	0.8
西門	2011/11/25 8:40	10.8	<0.01	晴れ	N	1.0
西門	2011/11/25 8:50	10.8	<0.01	曇り	NW	0.8
西門	2011/11/25 9:00	10.7	<0.01	曇り	NE	0.8
西門	2011/11/25 9:10	10.8	<0.01	曇り	NW	0.9
西門	2011/11/25 9:20	10.8	<0.01	曇り	N	0.9
西門	2011/11/25 9:30	10.7	<0.01	曇り	N	1.3
西門	2011/11/25 9:40	10.8	<0.01	曇り	WNW	1.8
西門	2011/11/25 9:50	10.8	<0.01	晴れ	NW	1.5
西門	2011/11/25 10:00	10.8	<0.01	晴れ	N	1.9

10/9

福島第一原子力発電所 モニタリング結果(可搬型MP)

日時	事務本館南側線量率 (mSv/h)	正門線量率(μ Sv/h)	西門線量率(μ Sv/h)
2011/11/24 15:00	0.28	28	11
2011/11/24 15:30	0.28	28	11
2011/11/24 16:00	0.28	28	11
2011/11/24 16:30	0.28	28	11
2011/11/24 17:00	0.28	28	11
2011/11/24 17:30	0.28	28	11
2011/11/24 18:00	0.28	28	11
2011/11/24 18:30	0.28	28	11
2011/11/24 19:00	0.28	27	11
2011/11/24 19:30	0.28	27	11
2011/11/24 20:00	0.28	28	11
2011/11/24 20:30	0.28	28	11
2011/11/24 21:00	0.28	27	11
2011/11/24 21:30	0.29	28	11
2011/11/24 22:00	0.29	27	11
2011/11/24 22:30	0.29	28	11
2011/11/24 23:00	0.29	28	11
2011/11/24 23:30	0.29	28	11
2011/11/25 0:00	0.29	28	11
2011/11/25 0:30	0.29	28	11
2011/11/25 1:00	0.29	28	11
2011/11/25 1:30	0.29	28	11
2011/11/25 2:00	0.29	28	11
2011/11/25 2:30	0.29	28	11
2011/11/25 3:00	0.29	28	11
2011/11/25 3:30	0.29	28	11
2011/11/25 4:00	0.29	28	11
2011/11/25 4:30	0.29	28	11
2011/11/25 5:00	0.29	28	11
2011/11/25 5:30	0.29	28	11
2011/11/25 6:00	0.29	28	11
2011/11/25 6:30	0.29	28	11
2011/11/25 7:00	0.29	28	11
2011/11/25 7:30	0.29	28	11
2011/11/25 8:00	0.29	28	11
2011/11/25 8:30	0.29	28	11
2011/11/25 9:00	0.29	28	11
2011/11/25 9:30	0.29	28	11
2011/11/25 10:00	0.29	28	11

発電所敷地内における空气中放射性物質の核種分析結果<1/2>

参考値

(データ集約: 11/25)

採取場所	福島第一 西門		福島第二 MP-1 (参考)		①試料濃度 (Bq/cm ³) 倍率 (①/②)		②炉規則告示濃度限度 (Bq/cm ³) (別表第2第四欄 放射線業務従事者の呼吸する空气中的濃度限度)
	試料採取日時刻	①試料濃度 (Bq/cm ³)	倍率 (①/②)	①試料濃度 (Bq/cm ³)			
採取場所	平成23年11月24日 7時00分～12時00分						
試料採取日時刻							
検出核種 (半減期)							
I-131 (約8日)	ND	-	ND	-			1E-03
Cs-134 (約2年)	ND	-	ND	-			2E-03
Cs-137 (約30年)	ND	-	ND	-			3E-03

※ 試料濃度は、揮発性と粒子状の合計値。

0.0E-0とは、 0.0×10^{-0} と同じ意味である。

その他の核種については評価中。

※ 二種類以上の核種がある場合は、それぞれの濃度限度に対する倍率の総和を1と比較する。

※ 本分析における放射能濃度の検出限界値を下回る場合は、「ND」と記載。

福島第一 西門における検出限界値は次の通り。

揮発性のI-131が約1E-7Bq/cm³、Cs-134が約3E-7Bq/cm³、Cs-137が約3E-7Bq/cm³。

粒子状のI-131が約6E-8Bq/cm³、Cs-134が約2E-7Bq/cm³、Cs-137が約2E-7Bq/cm³。

福島第二 MP-1における検出限界値は次の通り。

揮発性のI-131が約2E-6Bq/cm³、Cs-134が約2E-6Bq/cm³、Cs-137が約3E-6Bq/cm³。

粒子状のI-131が約1E-6Bq/cm³、Cs-134が約2E-6Bq/cm³、Cs-137が約2E-6Bq/cm³。

11/9

発電所敷地内における空气中放射性物質の核種分析結果<2/2>

参考値

(データ集約：11/25)

採取場所	福島第一 1号機北側法面上		福島第一 1, 2号機西側法面上		福島第一 3, 4号機西側法面上		②伊規則告示濃度限度 (Bq/cm ³) (別表第2第四欄 放射線 業務従事者の呼吸する 空气中の濃度限度)
	①試料濃度 (Bq/cm ³)	倍率 (①/②)	①試料濃度 (Bq/cm ³)	倍率 (①/②)	①試料濃度 (Bq/cm ³)	倍率 (①/②)	
検出核種 (半減期)							
試料採取日時	平成23年11月24日 9時45分～14時45分		平成23年11月24日 9時52分～14時52分		平成23年11月24日 10時00分～15時00分		
I-131 (約8日)	ND	-	ND	-	ND	-	1E-03
Cs-134 (約2年)	ND	-	3.1E-06	0.00	ND	-	2E-03
Cs-137 (約30年)	ND	-	5.3E-06	0.00	ND	-	3E-03

- ※ 試料濃度は、揮発性と粒子状の合計値。
0.0E-0とは、 0.0×10^{-0} と同じ意味である。
その他の核種については評価中。
- ※ 二種類以上の核種がある場合は、それぞれの濃度限度に対する倍率の総和を1と比較する。
- ※ 本分析における放射能濃度の検出限界値を下回る場合は、「ND」と記載。
検出限界値は次の通り。
揮発性のI-131が約2E-6Bq/cm³、Cs-134が約4E-6Bq/cm³、Cs-137が約5E-6Bq/cm³。
粒子状のI-131が約1E-6Bq/cm³、Cs-134が約3E-6Bq/cm³、Cs-137が約3E-6Bq/cm³。
ただし、検出限界値は検出器や試料性状により異なるため、この値以下でも検出される場合もある。

海水核種分析結果<沿岸>

参考値

(データ集約: 11/25)

採取場所	福島第一 5, 6号機放水口北側 (5, 6号機放水口から北側に 約30m地点)		福島第一 南放水口付近 (1~4号機放水口から南側に 約330m地点)		福島第二 北放水口付近 (3, 4号機放水口付近) (福島第一から約10km地点)		福島第二 岩沢海岸付近 (1, 2号機放水口から 南側に約7km地点) (福島第一から約16km地点)		②炉規則告示濃度限度 (Bq/L) (別表第2第六欄 周辺監視区域外の 水中の濃度限度)
	試料採取日時	平成23年11月24日 8時50分		平成23年11月24日 8時30分		平成23年11月24日 8時25分		平成23年11月24日 8時00分	
検出核種 (半減期)	①試料濃度 (Bq/L)	倍率 (①/②)	①試料濃度 (Bq/L)	倍率 (①/②)	①試料濃度 (Bq/L)	倍率 (①/②)	①試料濃度 (Bq/L)	倍率 (①/②)	
I-131 (約8日)	ND	-	ND	-	ND	-	ND	-	40
Cs-134 (約2年)	5.4	0.09	1.4	0.02	0.97	0.02	ND	-	60
Cs-137 (約30年)	6.8	0.08	1.8	0.02	1.3	0.01	1.3	0.01	90

- ※ 炉規則告示濃度は、「Bq/cm³」の表記を「Bq/L」に換算した値
- ※ その他の核種については評価中。
- ※ 二種類以上の核種がある場合は、それぞれの濃度限度に対する倍率の総和を1と比較する。
- ※ 本分析における放射能濃度の検出限界値 (I-131が約0.75Bq/L、Cs-134が約0.87Bq/L) を下回る場合は、「ND」と記載。
ただし、検出限界値は検出器や試料性状により異なるため、この値以下でも検出される場合もある。

海水核種分析結果<沖合 1/2>

参考値

(データ集約: 11/25)

採取場所	南相馬市沖合15km 上層		南相馬市沖合15km 下層		鵜戸川沖合15km 上層		鵜戸川沖合15km 下層		福島第一 敷地沖合15km 上層		福島第一 敷地沖合15km 下層		②炉規則告示濃度限度 (Bq/L) (別表第2第六欄 周辺監視区域外の 水中の濃度限度)
	試料採取日時	採取中止	試料濃度 (Bq/L)	倍率 (①/②)	試料濃度 (Bq/L)	倍率 (①/②)	試料濃度 (Bq/L)	倍率 (①/②)	試料濃度 (Bq/L)	倍率 (①/②)	試料濃度 (Bq/L)	倍率 (①/②)	
採取場所	南相馬市沖合15km 上層	南相馬市沖合15km 下層	鵜戸川沖合15km 上層	鵜戸川沖合15km 下層	福島第一 敷地沖合15km 上層	福島第一 敷地沖合15km 下層							②炉規則告示濃度限度 (Bq/L) (別表第2第六欄 周辺監視区域外の 水中の濃度限度)
試料採取日時	平成23年11月23日	平成23年11月23日	平成23年11月23日	平成23年11月23日	平成23年11月23日	平成23年11月23日							
採取中止	採取中止	採取中止	採取中止	採取中止	採取中止	採取中止							
検出核種 (半減期)	①試料濃度 (Bq/L)	倍率 (①/②)	①試料濃度 (Bq/L)	倍率 (①/②)	①試料濃度 (Bq/L)	倍率 (①/②)	①試料濃度 (Bq/L)	倍率 (①/②)	①試料濃度 (Bq/L)	倍率 (①/②)	①試料濃度 (Bq/L)	倍率 (①/②)	
I-131 (約8日)	-	-	-	-	-	-	-	-	-	-	-	-	40
Cs-134 (約2年)	-	-	-	-	-	-	-	-	-	-	-	-	60
Cs-137 (約30年)	-	-	-	-	-	-	-	-	-	-	-	-	90

採取場所	福島第二 敷地沖合15km 上層		福島第二 敷地沖合15km 下層		岩沢海岸沖合15km 上層		岩沢海岸沖合15km 下層		広野町沖合15km 上層		広野町沖合15km 下層		②炉規則告示濃度限度 (Bq/L) (別表第2第六欄 周辺監視区域外の 水中の濃度限度)
	試料採取日時	採取中止	試料濃度 (Bq/L)	倍率 (①/②)	試料濃度 (Bq/L)	倍率 (①/②)	試料濃度 (Bq/L)	倍率 (①/②)	試料濃度 (Bq/L)	倍率 (①/②)	試料濃度 (Bq/L)	倍率 (①/②)	
採取場所	福島第二 敷地沖合15km 上層	福島第二 敷地沖合15km 下層	岩沢海岸沖合15km 上層	岩沢海岸沖合15km 下層	広野町沖合15km 上層	広野町沖合15km 下層							②炉規則告示濃度限度 (Bq/L) (別表第2第六欄 周辺監視区域外の 水中の濃度限度)
試料採取日時	平成23年11月23日	平成23年11月23日	平成23年11月23日	平成23年11月23日	平成23年11月23日	平成23年11月23日							
採取中止	採取中止	採取中止	採取中止	採取中止	採取中止	採取中止							
検出核種 (半減期)	①試料濃度 (Bq/L)	倍率 (①/②)	①試料濃度 (Bq/L)	倍率 (①/②)	①試料濃度 (Bq/L)	倍率 (①/②)	①試料濃度 (Bq/L)	倍率 (①/②)	①試料濃度 (Bq/L)	倍率 (①/②)	①試料濃度 (Bq/L)	倍率 (①/②)	
I-131 (約8日)	-	-	-	-	-	-	-	-	ND	-	ND	-	40
Cs-134 (約2年)	-	-	-	-	-	-	-	-	ND	-	ND	-	60
Cs-137 (約30年)	-	-	-	-	-	-	-	-	ND	-	ND	-	90

※ 炉規則告示濃度は、「Bq/cm³」の表記を「Bq/L」に換算した値

※ その他の核種については詳細中。

※ 二種類以上の核種がある場合は、それぞれの濃度限度に対する倍率の総和を1と比較する。

※ 本分析における放射能濃度の検出限界値 (I-131が約0.65Bq/L、Cs-134が約0.90Bq/L、Cs-137が約0.95Bq/L) を下回る場合は、「ND」と記載。ただし、検出限界値は検出器や試料性状により異なるため、この値以下でも検出される場合もある。

14/4

海水核種分析結果<沖合 2/2>

参考値

(データ集約: 11/25)

採取場所	相馬市沖合3km 上層		相馬市沖合3km 下層		相馬市沖合5km 上層		相馬市沖合5km 下層		鹿島沖合5km 上層		鹿島沖合5km 下層		②炉規則告示濃度限度 (Bq/L) (別表第2第六欄 周辺監視区域外の 水中の濃度限度)
	対象外		対象外		対象外		対象外		対象外		対象外		
検出核種 (半減期)	①試料濃度 (Bq/L)	倍率 (①/②)	①試料濃度 (Bq/L)	倍率 (①/②)	①試料濃度 (Bq/L)	倍率 (①/②)	①試料濃度 (Bq/L)	倍率 (①/②)	①試料濃度 (Bq/L)	倍率 (①/②)	①試料濃度 (Bq/L)	倍率 (①/②)	
I-131 (約8日)	-	-	-	-	-	-	-	-	-	-	-	-	40
Cs-134 (約2年)	-	-	-	-	-	-	-	-	-	-	-	-	60
Cs-137 (約30年)	-	-	-	-	-	-	-	-	-	-	-	-	90

採取場所	沼の内沖合5km 上層		沼の内沖合5km 下層		/		/		/		/		②炉規則告示濃度限度 (Bq/L) (別表第2第六欄 周辺監視区域外の 水中の濃度限度)
	平成23年11月23日 8時45分		平成23年11月23日 6時45分		/		/		/		/		
検出核種 (半減期)	①試料濃度 (Bq/L)	倍率 (①/②)	①試料濃度 (Bq/L)	倍率 (①/②)	①試料濃度 (Bq/L)	倍率 (①/②)	①試料濃度 (Bq/L)	倍率 (①/②)	①試料濃度 (Bq/L)	倍率 (①/②)	①試料濃度 (Bq/L)	倍率 (①/②)	
I-131 (約8日)	ND	-	ND	-	/	/	/	/	/	/	/	/	40
Cs-134 (約2年)	ND	-	ND	-	/	/	/	/	/	/	/	/	60
Cs-137 (約30年)	ND	-	ND	-	/	/	/	/	/	/	/	/	90

※ 炉規則告示濃度は、「Bq/cm³」の表記を「Bq/L」に換算した値
 ※ その他の核種については評価中。
 ※ 二種類以上の核種がある場合は、それぞれの濃度限度に対する倍率の総和を1と比較する。
 ※ 本分析における放射能濃度の検出限界値 (I-131が約0.64Bq/L、Cs-134が約0.88Bq/L、Cs-137が約1.1Bq/L) を下回る場合は、「ND」と記載。
 ただし、検出限界値は検出器や試料性状により異なるため、この値以下でも検出される場合もある。

1/5

海水核種分析結果<沖合 無人調査船>

参考値

(データ集約: 11/25)

採取場所	双葉沖合3km		双葉沖合8km		福島第一 敷地沖合3km		福島第一 敷地沖合8km		熊川沖合3km		②炉規則告示濃度限度 (Bq/L) (別表第2第六欄 周辺監視区域外の 水中の濃度限度)		
	平成23年11月22日 11時08分		平成23年11月22日 11時33分		平成23年11月22日 10時42分		平成23年11月22日 11時58分		平成23年11月22日 10時17分				
検出核種 (半減期)	①試料濃度 (Bq/L)	倍率 (①/②)	①試料濃度 (Bq/L)	倍率 (①/②)	①試料濃度 (Bq/L)	倍率 (①/②)	①試料濃度 (Bq/L)	倍率 (①/②)	①試料濃度 (Bq/L)	倍率 (①/②)	①試料濃度 (Bq/L)	倍率 (①/②)	
I-131 (約8日)	ND	-	ND	-	ND	-	ND	-	ND	-	/	/	40
Cs-134 (約2年)	ND	-	ND	-	ND	-	ND	-	ND	-	/	/	60
Cs-137 (約30年)	ND	-	ND	-	ND	-	ND	-	ND	-	/	/	90

- ※ 炉規則告示濃度は、「Bq/cm³」の表記を「Bq/L」に換算した値
- ※ その他の核種については評価中。
- ※ 二種類以上の核種がある場合は、それぞれの濃度限度に対する倍率の総和を1と比較する。
- ※ 本分析における放射能濃度の検出限界値 (I-131が約0.55Bq/L、Cs-134が約0.91Bq/L、Cs-137が約1.0Bq/L) を下回る場合は、「ND」と記載。
ただし、検出限界値は検出濃度や試料性状により異なるため、この値以下でも検出される場合もある。

16/91

参考値

福島第一 物揚場前、1～4号機スクリーン、1～4号機取水口内 海水核種分析結果<1/2>

(データ集約: 11/25)

採取場所	福島第一 物揚場前海水		福島第一 1～4号機取水口内北側海水		福島第一 1号機スクリーン海水 (シルトフェンス外側)		福島第一 1号機スクリーン海水 (シルトフェンス内側)		福島第一 2号機スクリーン海水 (シルトフェンス外側)		福島第一 2号機スクリーン海水 (シルトフェンス内側)		②炉規則告示濃度限度 (Bq/L) (別表第2第六欄 周辺監視区域外の 水中の濃度限度)
	試料採取日時刻	平成23年11月24日 6時44分	平成23年11月24日 6時53分	平成23年11月24日 6時58分	平成23年11月24日 7時00分	平成23年11月24日 7時06分	平成23年11月24日 7時08分	①試料濃度 (Bq/L)	倍率 (①/②)	①試料濃度 (Bq/L)	倍率 (①/②)		
検出核種 (半減期)	①試料濃度 (Bq/L)	倍率 (①/②)	①試料濃度 (Bq/L)	倍率 (①/②)	①試料濃度 (Bq/L)	倍率 (①/②)	①試料濃度 (Bq/L)	倍率 (①/②)	①試料濃度 (Bq/L)	倍率 (①/②)	①試料濃度 (Bq/L)	倍率 (①/②)	
I-131 (約8日)	ND	-	ND	-	ND	-	ND	-	ND	-	ND	-	40
Cs-134 (約2年)	ND	-	53	0.88	77	1.3	150	2.5	78	1.3	190	3.2	60
Cs-137 (約30年)	ND	-	59	0.66	110	1.2	190	2.1	87	0.97	240	2.7	90

※ 炉規則告示濃度は、「Bq/cm³」の表記を「Bq/L」に換算した値
 ※ その他の核種については評価中。
 ※ 二種類以上の核種がある場合は、それぞれの濃度限度に対する倍率の総和を1と比較する。
 ※ 本分析における放射能濃度の検出限界値 (I-131が約14Bq/L、Cs-134が約23Bq/L、Cs-137が約27Bq/L) を下回る場合は、「ND」と記載。
 ※ ただし、検出限界値は検出器や試料性状により異なるため、この値以下でも検出される場合もある。

17/19

参考値

福島第一 物場場前、1～4号機スクリーン、1～4号機取水口内 海水核種分析結果<2/2>

採取場所	福島第一 3号機スクリーン海水 (シルトフェンス外側)		福島第一 3号機スクリーン海水 (シルトフェンス内側)		福島第一 4号機スクリーン海水 (シルトフェンス外側)		福島第一 4号機スクリーン海水 (シルトフェンス内側)		福島第一 1～4号機 取水口内南側海水		②炉規則告示 濃度限度 (Bq/L) (別表第2第六欄 周辺監視区域外の 水中の濃度限度)		
	①試料濃度 (Bq/L)	倍率 (①/②)	①試料濃度 (Bq/L)	倍率 (①/②)	①試料濃度 (Bq/L)	倍率 (①/②)	①試料濃度 (Bq/L)	倍率 (①/②)	①試料濃度 (Bq/L)	倍率 (①/②)			
試料採取日時	平成23年11月24日 7時15分		平成23年11月24日 7時18分		平成23年11月24日 7時15分		平成23年11月24日 7時18分		平成23年11月24日 7時25分				
検出核種 (半減期)													
I-131 (約8日)	ND	-	ND	-	ND	-	ND	-	ND	-			40
Cs-134 (約2年)	62	1.0	470	7.8	41	0.68	610	10	78	1.3			60
Cs-137 (約30年)	71	0.79	560	6.2	58	0.64	710	7.9	83	0.92			90

※ 炉規則告示濃度は、「Bq/cm³」の表記を「Bq/L」に換算した値
 ※ その他の核種については評価中。
 ※ 二種類以上の核種がある場合は、それぞれの濃度限度に対する倍率の総和を1と比較する。
 ※ 本分析における放射能濃度の検出限界値 (I-131が約20Bq/L) を下回る場合は、「ND」と記載。
 ※ ただし、検出限界値は検出器や試料性状により異なるため、この値以下でも検出される場合もある。

18/9

▲中廃棄物処理施設周辺 サブドレン水検体分析結果

I-131(Bq/cm³)

Table with 19 columns (dates 11/6-11/24) and 10 rows (locations ①-⑩). Data points are mostly ND (Not Detected).

Cs-134 (Bq/cm³)

Table with 19 columns (dates 11/6-11/24) and 10 rows (locations ①-⑩). Data points include numerical values like 0.025, 0.036, 0.038, etc.

Cs-137 (Bq/cm³)

Table with 19 columns (dates 11/6-11/24) and 10 rows (locations ①-⑩). Data points include numerical values like 0.04, 0.047, 0.046, etc.

※①はサンプリング系定を要していないことを示す。
※②は①が採取不可となったため、地下水の上流側として選定し、週1回程度の頻度で測定。(4/25-)
※⑦は地下水課の下流側であることから、追加で測定。(5/25-)
※⑧を追加で測定。(5/30-)
※⑨を追加で測定。(5/2-)
※本分析における放射能濃度の検出限界値 (I-131が約0.01Bq/cm³、Cs-134が約0.02Bq/cm³、Cs-137が約0.02Bq/cm³)
を下回る場合は、「ND」と記載。(11/24)
ただし、検出限界値は検出器や試料性状により異なるため、この値以下でも検出される場合もある。

- <測定箇所>
①4号7/8号廃棄庫
②プロセス主建屋北東
③プロセス主建屋南東
④プロセス主建屋南西
⑤焼体廃棄物液容処理施設南
⑥サイトバンカ建屋南西
⑦焼体工作建屋 西側
⑧焼体廃棄物液容処理施設北
⑨サイトバンカ建屋南東

6/16



11/25 11:48

1395

様式8-1-(1/4)

異常事態連絡様式 (第2報以降) (原子炉施設)

※ 各項目について、情報が得られたものから記入し、迅速に連絡することとする。

平成23年11月25日 (第 報)

発信時刻 11時 38分

(第15条-1394報)

経済産業大臣, 福島県知事, 大熊町長, 双葉町長 殿

通報者名 福島第一原子力発電所長 吉田 昌郎
連絡先 (原子力防災管理者) 0240-32-2101 (代)

特定事象の発生について、原子力災害対策特別措置法第10条第1項の規定に基づく通報以降の情報を通報します。

原子力事業所及び場所		名称: 東京電力株式会社 福島第一原子力発電所 (事業区分: 電気事業) 場所: 福島県双葉郡大熊町大字夫沢字北原22	
特定事象の発生箇所		福島第一原子力発電所	
特定事象の発生時刻		平成23年3月11日 16時36分 (24時間表示)	
発生した特定事象の概要	特定事象の種類	⑥ 非常用炉心冷却装置注水不能 原子力緊急事態に該当 (■する, しない)	
	想定される原因	<input type="checkbox"/> 特定 <input checked="" type="checkbox"/> 調査中	
	検出された放射エネルギーの状況, 検出された放射性物質の状況又は主な施設・設備の状況等	第15条-1389報で事前にお知らせしました、港湾内の海底土サンプリングにつきましては、作業に伴い、1~4号機取水口北側のシルトフェンスを10時20分から10時30分の間及び10時57分から11時02分の間の2回、一時的に開放しました。	
その他特定事象の把握に参考となる情報	被ばく者の状況及び汚染拡大の有無 (確認時刻 時 分)	被ばく者の状況 <input type="checkbox"/> 無 <input type="checkbox"/> 有: 被ばく者 名, 要救助者 名 汚染拡大の有無 <input type="checkbox"/> 無 <input type="checkbox"/> 有:	
	気象情報 (確認時刻 時 分)	・天候: ・風向: 方位 ・風速: m/s ・大気安定度: _____	
	周辺環境への影響	<input type="checkbox"/> 無 <input type="checkbox"/> 有:	
	応急措置		

11/25 11:52

1396

1/1

様式8-1-(1/4)

異常事態連絡様式 (第2報以降) (原子炉施設)

※ 各項目について、情報が得られたものから記入し、迅速に連絡することとする。

平成23年11月25日 (第 報)

発信時刻 11 時 41 分

(第15条-1395報)

経済産業大臣, 福島県知事, 大熊町長, 双葉町長 殿

通報者名 福島第一原子力発電所長 吉田 昌郎
 連絡先 (原子力防災管理者) 0240-32-2101 (代)

特定事象の発生について、原子力災害対策特別措置法第10条第1項の規定に基づく通報以降の情報を通報します。

原子力事業所及び場所		名称: 東京電力株式会社 福島第一原子力発電所 (事業区分: 電気事業) 場所: 福島県双葉郡大熊町大字夫沢字北原 22	
特定事象の発生箇所		福島第一原子力発電所	
特定事象の発生時刻		平成23年3月11日 16時36分 (24時間表示)	
発生した特定事象の概要	特定事象の種類	⑥ 非常用炉心冷却装置注水不能 原子力緊急事態に該当 (■する, しない)	
	想定される原因	<input type="checkbox"/> 特定 <input checked="" type="checkbox"/> 調査中	
	検出された放射能量の状況, 検出された放射性物質の状況又は主な施設・設備の状況等	10時30分頃、当社社員が、発電所内水処理設備のうち淡水化装置からパuffアタンクに送水する屋外設置の配管において、水の漏えいを確認しました。 このため、淡水化装置の処理水移送ポンプを10時57分に停止しました。 現在、詳細を確認中ですが、漏えいした水は放射性物質の処理及び淡水化処理を行った水です。 また、パuffアタンクには十分な水量が確保されており、原子炉への注水には支障ありません。	
その他特定事象の把握に参考となる情報	被ばく者の状況及び汚染拡大の有無 (確認時刻 時 分)	被ばく者の状況 <input type="checkbox"/> 無 <input type="checkbox"/> 有: 被ばく者 名, 要救助者 名 汚染拡大の有無 <input type="checkbox"/> 無 <input type="checkbox"/> 有:	
	気象情報 (確認時刻 時 分)	・天候: ・風向: 方位 ・風速: m/s ・大気安定度: _____	
	周辺環境への影響	<input type="checkbox"/> 無 <input type="checkbox"/> 有:	
	応急措置		





11/25 13:28 受

1397

1/1

様式8-1-(1/4)

異常事態連絡様式 (第2報以降) (原子炉施設)

※ 各項目について、情報が得られたものから記入し、迅速に連絡することとする。

平成23年11月25日 (第 報)

発信時刻 13時15分

(第15条-1396報)

経済産業大臣, 福島県知事, 大熊町長, 双葉町長 殿

通報者名 福島第一原子力発電所長 吉田 昌郎

連絡先 (原子力防災管理者) 0240-32-2101 (代)

特定事象の発生について、原子力災害対策特別措置法第10条第1項の規定に基づく通報以降の情報を通報します。

原子力事業所及び場所		名称: 東京電力株式会社 福島第一原子力発電所 (事業区分: 電気事業) 場所: 福島県双葉郡大熊町大字夫沢字北原22	
特定事象の発生箇所		福島第一原子力発電所	
特定事象の発生時刻		平成23年9月11日 16時36分 (24時間表示)	
発生した特定事象の概要	特定事象の種類	⑥ 非常用炉心冷却装置注水不能 原子力緊急事態に該当 (■する, しない)	
	想定される原因	<input type="checkbox"/> 特定 <input checked="" type="checkbox"/> 調査中	
	検出された放射能量の状況, 検出された放射性物質の状況又は主な施設・設備の状況等	<p>第15条-1395報でお知らせした淡水化装置からパツファタンクに送水する屋外設置の配管の漏えいについては、当該箇所を発生して漏えいを停止し、11時43分に処理水ポンプを起動しました。</p> <p>また、10時20分ころ、協力企業の作業員が、当該配管に設置されているベント弁が開いており、ベント配管から水が側溝に流出していることを発見しました。当該ベント弁は発見直後に閉止しており、流出は停止しています。</p> <p>また、12時45分ころ、当社社員が、同配管の2箇所で微量な漏えいを発見しました。これらについては微量な漏えいであり、発生により漏えいを停止させる予定です。</p> <p>なお、ベント配管から流出した水及び、同配管2箇所の漏えいした水は放射性物質の処理及び淡水化処理を行った水です。</p> <p>ベント弁が開いていた原因については、昨日、当該配管に保根材を取り付ける作業を行っていたことから、保根材施工時に、誤ってベント弁が開いてしまい、水移送の開始に伴って、ベント配管からの流出が発生したと推定しております。</p>	
その他特定事象の把握に参考となる情報	被ばく者の状況及び汚染拡大の有無 (確認時刻 時 分)	被ばく者の状況 <input type="checkbox"/> 無 <input type="checkbox"/> 有: 被ばく者 名, 要救助者 名	/
	気象情報 (確認時刻 時 分)	・天候: ・風向: 方位 ・風速: m/s ・大気安定度:	
	周辺環境への影響	<input type="checkbox"/> 無 <input type="checkbox"/> 有:	
	応急措置		

11/25 15:25 受

1398

様式 8-1-(1/4)

異常事態連絡様式 (第2報以降) (原子炉施設)

※ 各項目について、情報 が得られたものから記入し、迅速に連絡することとする。

平成23年11月25日 (第 報)
 発信時刻 15時 03分
 (第15条-1397報)

経済産業大臣, 福島県知事, 大熊町長, 双葉町長 殿

通報者名 福島第一原子力発電所長 吉田 昌郎
 連絡先 (原子力防災管理者) 0240-32-2101 (代)

特定事象の発生について、原子力災害対策特別措置法第10条第1項の規定に基づく通報以降の情報を通報します。

原子力事業所及び場所		名称: 東京電力株式会社 福島第一原子力発電所 (事業区分: 電気事業) 場所: 福島県双葉郡大熊町大字夫沢字北原 22	
特定事象の発生箇所		福島第一原子力発電所	
特定事象の発生時刻		平成23年3月11日 16時36分 (24時間表示)	
発生した特定事象の概要	特定事象の種類	⑥ 非常用炉心冷却装置注水不能 原子力緊急事態に該当 (■する, しない)	
	想定される原因	<input type="checkbox"/> 特定 <input checked="" type="checkbox"/> 調査中	
	検出された放射能 量の状況, 検出され た放射性物質の状 況又は主な施設・設 備の状況等	1号機タービン建屋滞留水について、本日14時54分より2号機タービン建屋地下へ移送を開始しました。	
その他特定事象の把握に 参考となる情報	被ばく者の状況及び 汚染拡大の有無 (確認時刻 時 分)	被ばく者の状況 <input type="checkbox"/> 無 <input type="checkbox"/> 有: 被ばく者 名, 要救助者 名 汚染拡大の有無 <input type="checkbox"/> 無 <input type="checkbox"/> 有:	
	気象情報 (確認時刻 時 分)	・天候: ・風向: 方位 ・風速: m/s ・大気安定度: _____	
	周辺環境への影響	<input type="checkbox"/> 無 <input type="checkbox"/> 有:	
	応急措置		

11/25 16:32 受

1399 1/5

様式 8-1 (1/4)

異常事態連絡様式 (第2報以降) (原子炉施設)

※ 各項目について、情報が得られたものから記入し、迅速に連絡することとする。

平成29年11月25日 (第 報)

発信時刻 16時16分

(第15条-1398報)

経済産業大臣, 福島県知事, 大熊町長, 双葉町長 殿

通報者名 福島第一原子力発電所長 吉田 昌郎

連絡先 (原子力防災管理者) 0240-32-2101 (代)

特定事象の発生について、原子力災害対策特別措置法第10条第1項の規定に基づく通報以降の情報を通報します。

原子力事業所及び場所		名称: 東京電力株式会社 福島第一原子力発電所 (事業区分: 電気事業) 場所: 福島県双葉郡大熊町大字夫沢字北原 22	
特定事象の発生箇所		福島第一原子力発電所	
特定事象の発生時刻		平成23年3月11日 16時36分 (24時間表示)	
発生した特定事象の概要	特定事象の種類	⑥ 非常用炉心冷却装置注水不能 原子力緊急事態に該当 (■する, しない)	
	想定される原因	<input type="checkbox"/> 特定 <input checked="" type="checkbox"/> 調査中	
	検出された放射能量の状況, 検出された放射性物質の状況又は主な施設・設備の状況等	プラント状況 (11月25日12時00分現在)、発電所敷地内におけるモニタリング結果 (11月25日16時00分現在) を報告します。 なお、2号機タービン建屋地下滞留水の集中廃棄物処理施設高温焼却炉建屋及び3号機タービン建屋地下滞留水の集中廃棄物処理施設プロセス建屋への移送状況については、11時00分にパトロールを実施し、異常のないことを確認しました。	
その他特定事象の把握に参考となる情報	被ばく者の状況及び汚染拡大の有無 (確認時刻 時 分)	被ばく者の状況 <input type="checkbox"/> 無 <input type="checkbox"/> 有: 被ばく者 名, 要救助者 名 汚染拡大の有無 <input type="checkbox"/> 無 <input type="checkbox"/> 有:	
	気象情報 (確認時刻 16時00分)	・天候: 晴れ ・風向: 方位 西北西 ・風速: 1.3 m/s ・大気安定度: —	
	周辺環境への影響	<input type="checkbox"/> 無 <input type="checkbox"/> 有:	
	応急措置		

福島第一原子力発電所 プラント関連パラメータ (水位・圧力・温度などのデータ)

11月25日 12:00 現在

【既知事項】
色別監視については、地震やその他の事故進展の影響を受けて、監視の運用環境条件を超えているものもあり、正しく測定されていない可能性のある計測器も存在している。プラントの状況を把握するために、このような計測の不確かさも考慮したうえで、既知の計測器から得られる情報を活用して変化の傾向にも着目してはるかに監視している。

号機	1号機	2号機	3号機	4号機	5号機	6号機
原子炉注水状況	給水系7号を用いた給水注入中。 流量5.0m ³ /h (11/25 11:00 現在)	給水系及びCS系7号を用いた給水注入中。 流量2.8m ³ /h (給水系) 流量5.5m ³ /h (CS系) (11/25 11:00 現在)	給水系及びCS系7号を用いた給水注入中。 流量2.0m ³ /h (給水系) 流量6.9m ³ /h (CS系) (11/25 11:00 現在)	※2 (全燃料取出中につき監視対象外)	※2 (原子炉の除熱機能が維持されており、注水不要)	
原子炉水位	燃料池A: 燃料池B-1390 mm (11/25 11:00 現在) ※3	燃料池A: 燃料池B-2116 mm (11/25 11:00 現在) ※3	燃料池A: 燃料池B-2200 mm (11/25 11:00 現在) ※3		停止域 1817mm (11/25 12:00 現在)	停止域 2120mm (11/25 12:00 現在)
原子炉圧力	A系0.003 MPa g B系-MPa g (11/25 11:00 現在)	A系0.003 MPa g B系-MPa g (11/25 11:00 現在)	A系: 燃料池A B系: 燃料池A (11/25 11:00 現在) (A)※3 (C)※3		0.010 MPa g (11/25 12:00 現在)	0.018 MPa g (11/25 12:00 現在)
原子炉水温度	(系統流量がないため採取不可)				26.3℃ (11/25 12:00 現在)	26.0℃ (11/25 12:00 現在)
原子炉圧力容器 まわり温度	給水入 温度39.5℃ 圧力容器下部温度40.4℃ (11/25 11:00 現在)	給水入 温度65.7℃ 圧力容器下部温度70.0℃ (11/25 11:00 現在)	給水入 温度57.0℃ 圧力容器下部温度66.8℃ (11/25 11:00 現在)		※2 (原子炉水温度にて監視中)	
D/W・S/C 圧力	D/W:0.1173 MPa abs S/C:0.078 MPa abs (11/25 11:00 現在) ※3	D/W:0.110 MPa abs S/C:燃料池A-B (11/25 11:00 現在) ※1	D/W:0.1016 MPa abs S/C:0.1885 MPa abs (11/25 11:00 現在)			
D/W 雰囲気温度	RPVベロ-シール:41.7℃ HVH戻り:42.7℃ (11/25 11:00 現在)	RPVベロ-シール:55.2℃ HVH戻り:74.9℃ (11/25 11:00 現在) ※3	RPVベロ-シール:38.6℃ HVH戻り:56.9℃ (11/25 11:00 現在) ※3			
CAMS 放射線 モニタ	D/W(A):1.00E-02Sv/h ※1 B :1.42E+01Sv/h ※1 S/C(A):6.70E-01Sv/h B :6.90E-01Sv/h (11/25 11:00 現在)	D/W(A):7.38E+00Sv/h ※1 B :2.85E+00Sv/h ※1 S/C(A):6.00E-02Sv/h ※1 B :2.72E+00Sv/h ※1 (11/25 11:00 現在)	D/W(A):3.19E+00Sv/h ※3 B :2.15E+00Sv/h S/C(A):2.61E-01Sv/h B :2.46E-01Sv/h (11/25 11:00 現在)		※2 (原子炉の除熱機能が維持されているため監視対象外)	
S/C 温度	A系46.1℃ B系46.1℃ (11/25 11:00 現在)	A系47.9℃ B系47.9℃ (11/25 11:00 現在)	A系39.6℃ B系39.8℃ (11/25 11:00 現在)			
D/W 設計圧力	0.384MPa g (0.485MPa abs)	0.384MPa g (0.485MPa abs)	0.384MPa g (0.485MPa abs)			
D/W 最高使用圧力	0.427MPa g (0.528MPa abs)	0.427MPa g (0.528MPa abs)	0.427MPa g (0.528MPa abs)			
使用済燃料プール 温度	17.5℃ (11/25 11:00 現在)	19.3℃ (11/25 11:00 現在)	19.5℃ (11/25 11:00 現在)	27℃ (11/25 11:00 現在)	21.3℃ (11/25 12:00 現在)	22.5℃ (11/25 12:00 現在)
FPC 対マ-サ-リ W 量	2580mm (11/25 11:00 現在)	3620mm (11/25 11:00 現在)	5400mm (11/25 11:00 現在)	3621mm (11/25 11:00 現在)	※2	
電源	外部電源受信中 (P/C20)			外部電源受信中 (P/C4D)		外部電源受信中
その他情報	・2号機原子炉格納容器ガス管理システム水素濃度:0.6vol% (11/25 11:00 現在) ・1号機D/W圧力について、数値に誤りのある可能性が確認されたため、現在調査中。			共用プ-ル 21℃ (11/25 10:50 現在)	5u:SHCモード (11/24 15:23~)	6u:SHCモード (11/24 16:45~)

圧力換算 ゲージ圧(MPa g) = 絶対圧(MPa abs) - 大気圧(標準大気圧0.1013 MPa)
 絶対圧(MPa abs) = ゲージ圧(MPa g) + 大気圧(標準大気圧0.1013 MPa)

※1: 計量不良
 ※2: データ採取対象外
 ※3: 状況推移を継続監視中

5/6

福島第一原子力発電所 モニタリングポスト空間線量率($\mu\text{Sv/h}$)

3/5

測定日時	MP-1	MP-2	MP-3	MP-4	MP-5	MP-6	MP-7	MP-8
2011/11/25 9:00	4	20	12	11	14	33	95	69
2011/11/25 9:10	4	20	13	11	14	33	95	69
2011/11/25 9:20	4	20	13	11	14	33	95	69
2011/11/25 9:30	4	20	13	11	14	33	95	69
2011/11/25 9:40	4	20	13	11	14	33	95	69
2011/11/25 9:50	4	20	13	11	14	33	95	69
2011/11/25 10:00	4	20	13	11	14	33	95	69
2011/11/25 10:10	4	20	13	11	14	33	95	69
2011/11/25 10:20	4	20	13	11	14	33	95	69
2011/11/25 10:30	4	20	13	11	14	33	95	69
2011/11/25 10:40	4	20	13	11	14	33	95	69
2011/11/25 10:50	4	20	13	11	14	33	95	69
2011/11/25 11:00	4	20	13	11	14	33	95	69
2011/11/25 11:10	4	20	13	11	14	33	95	69
2011/11/25 11:20	4	20	13	11	14	33	95	69
2011/11/25 11:30	4	20	13	11	14	33	95	69
2011/11/25 11:40	4	20	13	11	14	33	95	69
2011/11/25 11:50	4	20	13	11	14	33	95	69
2011/11/25 12:00	4	20	13	11	14	33	95	69
2011/11/25 12:10	4	20	13	11	14	33	95	69
2011/11/25 12:20	4	20	13	11	14	33	95	69
2011/11/25 12:30	4	20	13	11	14	33	95	69
2011/11/25 12:40	4	20	13	11	14	33	95	69
2011/11/25 12:50	4	20	13	11	14	33	95	70
2011/11/25 13:00	4	20	13	11	14	33	95	69
2011/11/25 13:10	4	20	13	11	14	33	95	70
2011/11/25 13:20	4	20	13	11	14	33	95	69
2011/11/25 13:30	4	20	13	11	14	33	95	69
2011/11/25 13:40	4	20	13	11	14	33	95	70
2011/11/25 13:50	4	20	13	11	14	33	95	70
2011/11/25 14:00	4	20	13	11	14	33	95	70
2011/11/25 14:10	4	20	13	11	14	33	95	70
2011/11/25 14:20	4	20	13	11	14	33	95	70
2011/11/25 14:30	4	20	13	11	14	33	95	69
2011/11/25 14:40	4	20	13	11	14	33	95	69
2011/11/25 14:50	4	20	13	11	14	33	95	69
2011/11/25 15:00	4	20	13	11	14	33	95	70
2011/11/25 15:10	4	20	13	11	14	33	95	69
2011/11/25 15:20	4	20	13	11	14	33	95	69
2011/11/25 15:30	4	20	13	11	14	33	95	69
2011/11/25 15:40	4	20	13	11	14	33	95	69
2011/11/25 15:50	4	20	13	11	14	33	95	69
2011/11/25 16:00	4	20	13	11	14	33	95	69

4/5

福島第一原子力発電所 モニタリング結果

場所	日時	線量率 ($\mu\text{Sv/h}$)	中性子線量 率	天候	風向	風速 (m/s)
西門	2011/11/25 9:00	10.7	<0.01	曇り	NE	0.8
西門	2011/11/25 9:10	10.8	<0.01	曇り	NW	0.9
西門	2011/11/25 9:20	10.8	<0.01	曇り	N	0.9
西門	2011/11/25 9:30	10.7	<0.01	曇り	N	1.3
西門	2011/11/25 9:40	10.8	<0.01	曇り	WNW	1.5
西門	2011/11/25 9:50	10.8	<0.01	晴れ	NW	1.5
西門	2011/11/25 10:00	10.8	<0.01	晴れ	N	1.9
西門	2011/11/25 10:10	10.7	<0.01	晴れ	WNW	2.1
西門	2011/11/25 10:20	10.8	<0.01	晴れ	W	2.0
西門	2011/11/25 10:30	10.7	<0.01	晴れ	WNW	1.6
西門	2011/11/25 10:40	10.7	<0.01	晴れ	W	1.6
西門	2011/11/25 10:50	10.7	<0.01	晴れ	WSW	1.8
西門	2011/11/25 11:00	10.8	<0.01	晴れ	NW	1.7
西門	2011/11/25 11:10	10.7	<0.01	晴れ	WNW	1.7
西門	2011/11/25 11:20	10.7	<0.01	曇り	WSW	1.3
西門	2011/11/25 11:30	10.7	<0.01	曇り	NNW	1.3
西門	2011/11/25 11:40	10.7	<0.01	曇り	NW	1.8
西門	2011/11/25 11:50	10.8	<0.01	曇り	NW	1.3
西門	2011/11/25 12:00	10.8	<0.01	曇り	N	1.2
西門	2011/11/25 12:10	10.7	<0.01	晴れ	NW	1.3
西門	2011/11/25 12:20	10.8	<0.01	晴れ	NW	1.1
西門	2011/11/25 12:30	10.7	<0.01	晴れ	NE	1.4
西門	2011/11/25 12:40	10.8	<0.01	晴れ	W	1.0
西門	2011/11/25 12:50	10.7	<0.01	晴れ	N	1.2
西門	2011/11/25 13:00	10.7	<0.01	晴れ	W	1.3
西門	2011/11/25 13:10	10.7	<0.01	晴れ	NW	1.1
西門	2011/11/25 13:20	10.8	<0.01	晴れ	NW	1.3
西門	2011/11/25 13:30	10.8	<0.01	晴れ	E	1.2
西門	2011/11/25 13:40	10.8	<0.01	晴れ	NW	1.2
西門	2011/11/25 13:50	10.9	<0.01	晴れ	NW	1.2
西門	2011/11/25 14:00	10.7	<0.01	晴れ	W	1.4
西門	2011/11/25 14:10	10.7	<0.01	晴れ	WNW	1.3
西門	2011/11/25 14:20	10.8	<0.01	晴れ	N	1.3
西門	2011/11/25 14:30	10.8	<0.01	晴れ	N	1.5
西門	2011/11/25 14:40	10.8	<0.01	晴れ	W	1.3
西門	2011/11/25 14:50	10.8	<0.01	晴れ	NW	1.2
西門	2011/11/25 15:00	10.9	<0.01	晴れ	W	1.3
西門	2011/11/25 15:10	10.8	<0.01	晴れ	NNE	1.2
西門	2011/11/25 15:20	10.9	<0.01	晴れ	W	0.9
西門	2011/11/25 15:30	10.9	<0.01	晴れ	N	1.4
西門	2011/11/25 15:40	10.9	<0.01	晴れ	NE	1.3
西門	2011/11/25 15:50	10.9	<0.01	晴れ	W	1.6
西門	2011/11/25 16:00	10.9	<0.01	晴れ	WNW	1.3

福島第一原子力発電所 モニタリング結果(可搬型MP)

日時	事務本館南側線量率 (mSv/h)	正門線量率(μ Sv/h)	西門線量率(μ Sv/h)
2011/11/25 9:00	0.29	28	11
2011/11/25 9:30	0.29	28	11
2011/11/25 10:00	0.29	28	11
2011/11/25 10:30	0.29	28	11
2011/11/25 11:00	0.29	28	11
2011/11/25 11:30	0.29	28	11
2011/11/25 12:00	0.29	28	11
2011/11/25 12:30	0.28	28	11
2011/11/25 13:00	0.28	28	11
2011/11/25 13:30	0.28	28	11
2011/11/25 14:00	0.28	28	11
2011/11/25 14:30	0.28	28	11
2011/11/25 15:00	0.28	28	11
2011/11/25 15:30	0.28	28	11
2011/11/25 16:00	0.28	28	11



11/25 17:59

1400

様式8-1-(1/4)

異常事態連絡様式 (第2報以降) (原子炉施設)

※ 各項目について、情報が得られたものから記入し、迅速に連絡することとする。

平成23年11月25日 (第 報)
発信時刻 17時48分
(第15条-1399報)

経済産業大臣、福島県知事、大熊町長、双葉町長 殿

通報者名 福島第一原子力発電所長 吉田 昌郎
連絡先 (原子力防災管理者) 0240-32-2101 (代)

特定事象の発生について、原子力災害対策特別措置法第10条第1項の規定に基づく通報以降の情報を通報します。

原子力事業所及び場所	名称：東京電力株式会社 福島第一原子力発電所 (事業区分：電気事業) 場所：福島県双葉郡大熊町大字夫沢字北原22													
特定事象の発生箇所	福島第一原子力発電所													
特定事象の発生時刻	平成23年3月11日 16時36分 (24時間表示)													
発生した特定事象の概要	特定事象の種類	⑥ 非常用炉心冷却装置注水不能 原子力緊急事態に該当 (■する, しない)												
	想定される原因	<input type="checkbox"/> 特定 <input checked="" type="checkbox"/> 調査中												
	検出された放射能量の状況、検出された放射性物質の状況又は主な施設・設備の状況等	<p>第15条-1373報でお知らせしました、大熊線3L-2系移動用変圧器車冷却器のラジエータ修理作業完了に伴い、メタクラ電源を切り替えたため、本日、水処理設備等を一時停止していましたが、下記に記載の通り起動を再開しました。</p> <table border="1"> <thead> <tr> <th></th> <th>停止</th> <th>起動</th> <th>定常流量到達</th> </tr> </thead> <tbody> <tr> <td>・セシウム吸着装置</td> <td>6:30</td> <td>15:00</td> <td>同左</td> </tr> <tr> <td>・第二セシウム吸着装置</td> <td>8:30</td> <td>17:00</td> <td>17:06</td> </tr> </tbody> </table>			停止	起動	定常流量到達	・セシウム吸着装置	6:30	15:00	同左	・第二セシウム吸着装置	8:30	17:00
	停止	起動	定常流量到達											
・セシウム吸着装置	6:30	15:00	同左											
・第二セシウム吸着装置	8:30	17:00	17:06											
その他特定事象の把握に参考となる情報	被ばく者の状況及び汚染拡大の有無 (確認時刻 時 分)	被ばく者の状況 <input type="checkbox"/> 無 <input type="checkbox"/> 有; 被ばく者 名, 要救助者 名 汚染拡大の有無 <input type="checkbox"/> 無 <input type="checkbox"/> 有:												
	気象情報 (確認時刻 時 分)	・天候: ・風向: 方位 ・風速: m/s ・大気安定度:												
	周辺環境への影響	<input type="checkbox"/> 無 <input type="checkbox"/> 有:												
	応急措置													



11/25 20:11

1401

様式8-1 (1/4)

異常事態連絡様式 (第2報以降) (原子炉施設)

※ 各項目について、情報が得られたものから記入し、迅速に連絡することとする。

平成23年11月25日 (第 報)
発信時刻 20 時 00 分
(第15条-1400)

経済産業大臣, 福島県知事, 大熊町長, 双葉町長 殿

通報者名 福島第一原子力発電所長 吉田 昌郎
連絡先 (原子力防災管理者) 0240-32-2101 (代)

特定事象の発生について、原子力災害対策特別措置法第10条第1項の規定に基づく通報以降の情報を通報します。

原子力事業所及び場所	名称: 東京電力株式会社 福島第一原子力発電所 (事業区分: 電気事業) 場所: 福島県双葉郡大熊町大字夫沢字北原 22	
特定事象の発生箇所	福島第一原子力発電所	
特定事象の発生時刻	平成23年3月11日 16時36分 (24時間表示)	
発生した特定事象の概要	特定事象の種類	⑥ 非常用炉心冷却装置注水不能 原子力緊急事態に該当 (■する, □しない)
	想定される原因	□特定 ■ 調査中
	検出された放射能 量の状況, 検出され た放射性物質の状 況又は主な施設・設 備の状況等	第15条-1395, 1396報でお知らせしました淡水化装置からバッファタンクに送水する屋外設置の配管の漏えいおよびベント弁からの流出については、配管内の水を分析した結果、放射性物質は検出限界以下でした。 また、第15条-1396報でお知らせしました、当該配管の微量な2箇所 の漏えいは、養生を実施し、停止しました。 なお、当該配管のベント弁からの流出量は、約13m ³ と推定しました。
その他特定事象の把握に 参考となる情報	被ばく者の状況及び 汚染拡大の有無 (確認時刻 時 分)	被ばく者の状況 □無 □有: 被ばく者 名, 要救助者 名 汚染拡大の有無 □無 □有:
	気象情報 (確認時刻 時 分)	・天候: ・風向: 方位 ・風速: m/s ・大気安定度: _____
	周辺環境への影響	□無 □有:
	応急措置	