

11/16 10:47 2

1355

1/20

様式8-1(1/4)

異常事態連絡様式 (第2報以降) (原子炉施設)

※ 各項目について、情報が得られたものから記入し、迅速に連絡することとする。

平成23年11月16日 (第 報)
 発信時刻 10時 22分
 (第15条-1354報)

経済産業大臣、福島県知事、大熊町長、双葉町長 殿

通報者名 福島第一原子力発電所長 吉田 昌郎
 連絡先 (原子力防災管理者) 0240-32-2101 (代)

特定事象の発生について、原子力災害対策特別措置法第10条第1項の規定に基づく通報以降の情報を通報します。

原子力事業所及び場所	名称：東京電力株式会社 福島第一原子力発電所 (事業区分：電気事業) 場所：福島県双葉郡大熊町大字夫沢字北原 22	
特定事象の発生箇所	福島第一原子力発電所	
特定事象の発生時刻	平成23年3月11日 16時36分 (24時間表示)	
発生した特定事象の概要	特定事象の種類	⑥ 非常用炉心冷却装置注水不能 原子力緊急事態に該当 (■する, しない)
	想定される原因	<input type="checkbox"/> 特定 ■ 調査中
	検出された放射能量の状況, 検出された放射性物質の状況又は主な施設・設備の状況等	プラント状況 (11月16日6時00分現在) 及び、発電所敷地内におけるモニタリング結果 (11月16日10時00分現在) 並びに発電所周辺で採取した海水と空気中の放射性物質の核種分析結果 (採取日11月14日、15日)、海底土の核種分析結果 (採取日11月14日)、サブドレン等の核種分析結果 (採取日11月15日) を報告します。 なお、海底土核種分析結果については、悪天候のため一部採取を中止しております。
その他特定事象の把握に参考となる情報	被ばく者の状況及び汚染拡大の有無 (確認時刻 時 分)	被ばく者の状況 <input type="checkbox"/> 無 <input type="checkbox"/> 有：被ばく者 名, 要救助者 名 汚染拡大の有無 <input type="checkbox"/> 無 <input type="checkbox"/> 有
	気象情報 (確認時刻 10時00分)	- 天候： 晴れ - 風向：方位 北西 - 風速： 1.5 m/s - 大気安定度： _____
	周辺環境への影響	<input type="checkbox"/> 無 <input type="checkbox"/> 有
	応急措置	

福島第一原子力発電所 プラント関連パラメータ (水位・圧力・温度などのデータ)

事項) については、地震やその他の事象による影響を受けて、通常の使用環境から外れているものもあり、正しく測定されていない可能性のある計測値も存在している。プラントの状況を把握するために、このような計測値の不確かさも考慮しながら、複数の計測器から得られる情報を活用して変化の傾向にも着目して総合的に判断している。

11月16日 6:00 現在

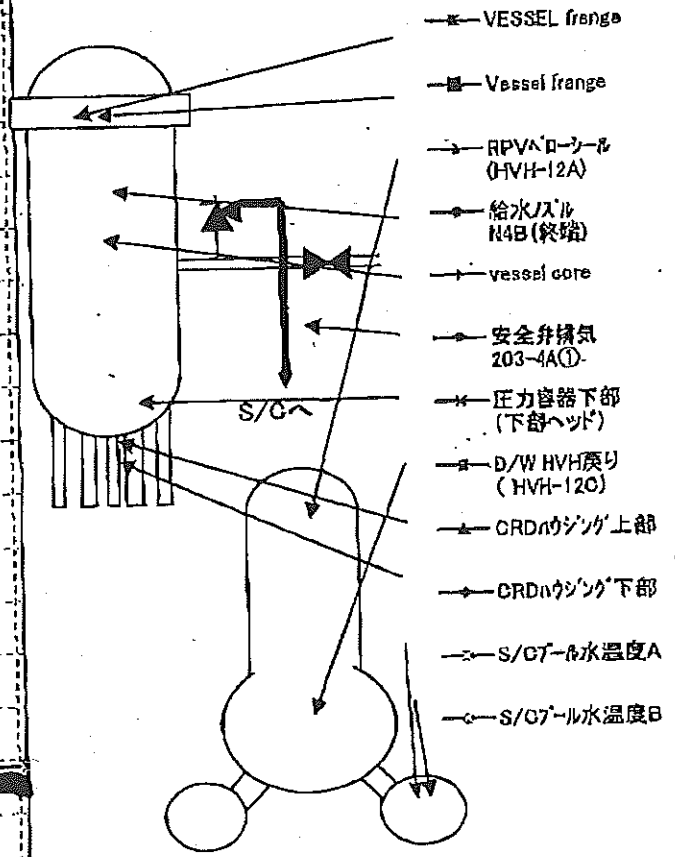
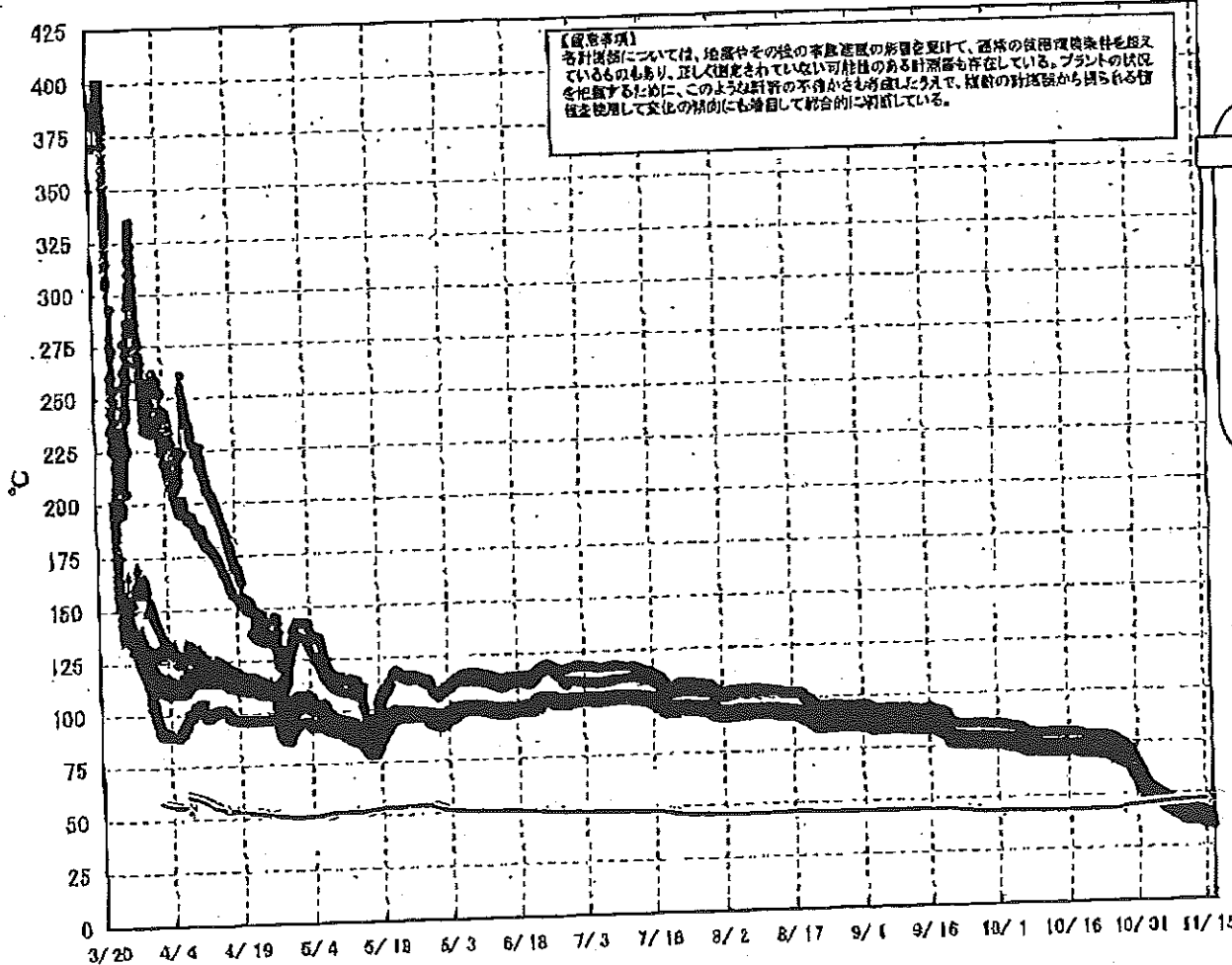
号機	1号機	2号機	3号機	4号機	5号機	6号機	
原子炉注水状況	給水系及びCS系1/2を用いた給水注入中。 流量7.7m ³ /h (11/16 5:00 現在)	給水系及びCS系1/2を用いた給水注入中。 流量2.8m ³ /h (給水系) 流量7.3m ³ /h (CS系) (11/16 5:00 現在)	給水系及びCS系1/2を用いた給水注入中。 流量2.7m ³ /h (給水系) 流量3.1m ³ /h (CS系) (11/16 5:00 現在)		※2 (原子炉の除熱機能が維持されており、注水不要)		
原子炉水位	燃料塊A: 707mm 燃料塊B: 1840mm (11/16 5:00 現在) ※3	燃料塊A: 707mm 燃料塊B: 2116mm (11/16 5:00 現在) ※3	燃料塊A: 2264mm 燃料塊B: 2231mm (11/16 5:00 現在) ※3		停止域 1825mm (11/16 5:00 現在)	停止域 2106mm (11/16 5:00 現在)	
原子炉圧力	A系: 0.012 MPa g B系: MPa g (11/16 5:00 現在)	A系: 0.006 MPa g B系: MPa g (11/16 5:00 現在)	A系: 707mm B系: 707mm (11/16 5:00 現在) (A)※3 (C)※3		0.010 MPa g (11/16 5:00 現在)	0.018 MPa g (11/16 5:00 現在)	
原子炉水温度	(系統流量がないため採取不可)						
原子炉圧力容器 まわり温度	給水/入 温度: 35.7℃ 圧力容器下部温度: 36.7℃ (11/16 5:00 現在)	給水/入 温度: 55.9℃ 圧力容器下部温度: 62.8℃ (11/16 5:00 現在)	給水/入 温度: 57.6℃ 圧力容器下部温度: 69.1℃ (11/16 5:00 現在)	※2 (全燃料取出中につき 監視対象外)	※2 (原子炉水温度にて監視中)		
D/W・S/C 圧力	D/W: 0.1228 MPa abs S/C: 0.020 MPa abs (11/16 5:00 現在) ※3	D/W: 0.109 MPa abs S/C: 707mm (11/16 5:00 現在) ※1	D/W: 0.1015 MPa abs S/C: 0.1890 MPa abs (11/16 5:00 現在)				
D/W 雰囲気温度	RPV/入口: 37.9℃ HVH戻り: 38.8℃ (11/16 5:00 現在)	RPV/入口: 55.9℃ HVH戻り: 70.0℃ (11/16 5:00 現在) ※3	RPV/入口: 60.4℃ HVH戻り: 58.7℃ (11/16 5:00 現在) ※3			※2 (原子炉の除熱機能が維持されているため監視 対象外)	
CAMS 放射線 モニタ	D/W(A): 1.00E-02 Sv/h (B): 1.07E-01 Sv/h S/C(A): 6.70E-01 Sv/h (B): 7.00E-01 Sv/h (11/16 5:00 現在) ※1 ※1	D/W(A): 7.51E+00 Sv/h (B): 2.89E+00 Sv/h S/C(A): 6.00E-02 Sv/h (B): 3.13E+00 Sv/h (11/16 5:00 現在) ※1 ※1	D/W(A): 3.23E+00 Sv/h (B): 2.17E+00 Sv/h S/C(A): 2.85E-01 Sv/h (B): 2.51E-01 Sv/h (11/16 5:00 現在) ※3				
S/C 温度	A系: 47.0℃ B系: 47.0℃ (11/16 5:00 現在)	A系: 49.4℃ B系: 49.4℃ (11/16 5:00 現在)	A系: 40.8℃ B系: 41.0℃ (11/16 5:00 現在)				
D/W 設計圧力	0.384 MPa g (0.485 MPa abs)	0.384 MPa g (0.485 MPa abs)	0.384 MPa g (0.485 MPa abs)				
D/W 最高使用圧力	0.427 MPa g (0.528 MPa abs)	0.427 MPa g (0.528 MPa abs)	0.427 MPa g (0.528 MPa abs)				
使用済燃料プール 温度	20.0℃ (11/16 5:00 現在)	21.3℃ (11/16 5:00 現在)	20.6℃ (11/16 5:00 現在)	29℃ (11/16 5:00 現在)	23.1℃ (11/16 5:00 現在)	26.0℃ (11/16 5:00 現在)	
FPC 水位ゲージ バルブ	3310mm (11/16 5:00 現在)	4230mm (11/16 5:00 現在)	4910mm (11/16 5:00 現在)	4031mm (11/16 5:00 現在)	※2		
電源	外部電源受電中 (P/C2C)		外部電源受電中 (P/C4D)		外部電源受電中		
その他情報	2号機原子炉格納容器ガス管理システム 水素濃度: 1.2vol% (11/16 5:00 現在)			共用プール: 26℃ (11/15 9:50 現在)	5u: SHCモード (10/26 10:46~)	6u: SHCモード (11/15 17:22~)	

正力換算 ゲージ圧(MPa g) = 絶対圧(MPa abs) - 大気圧(標準大気圧 0.1013 MPa)
絶対圧(MPa abs) = ゲージ圧(MPa g) + 大気圧(標準大気圧 0.1013 MPa)

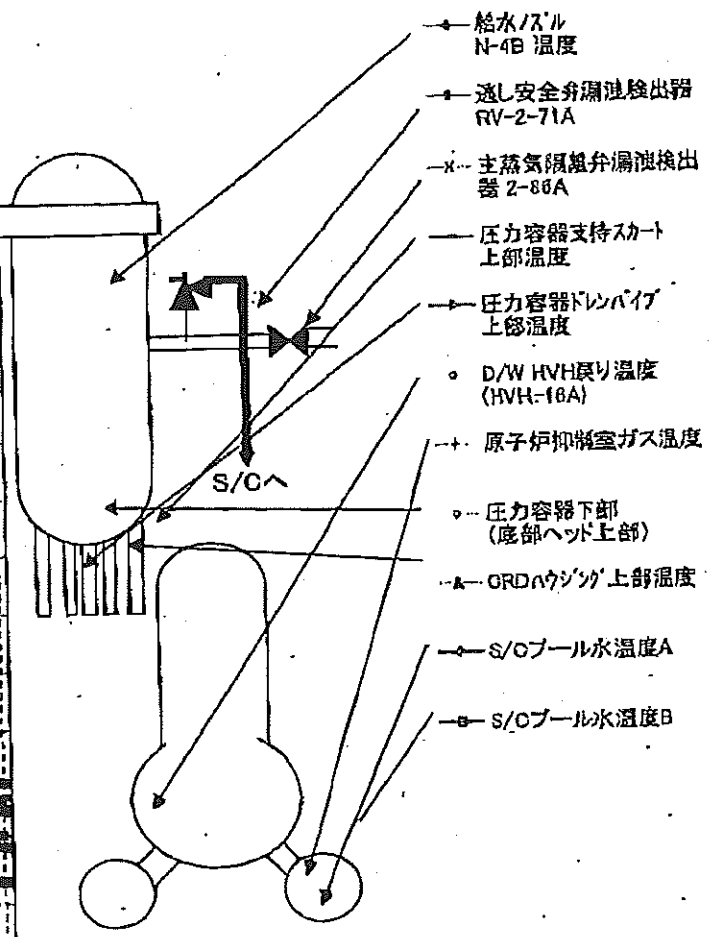
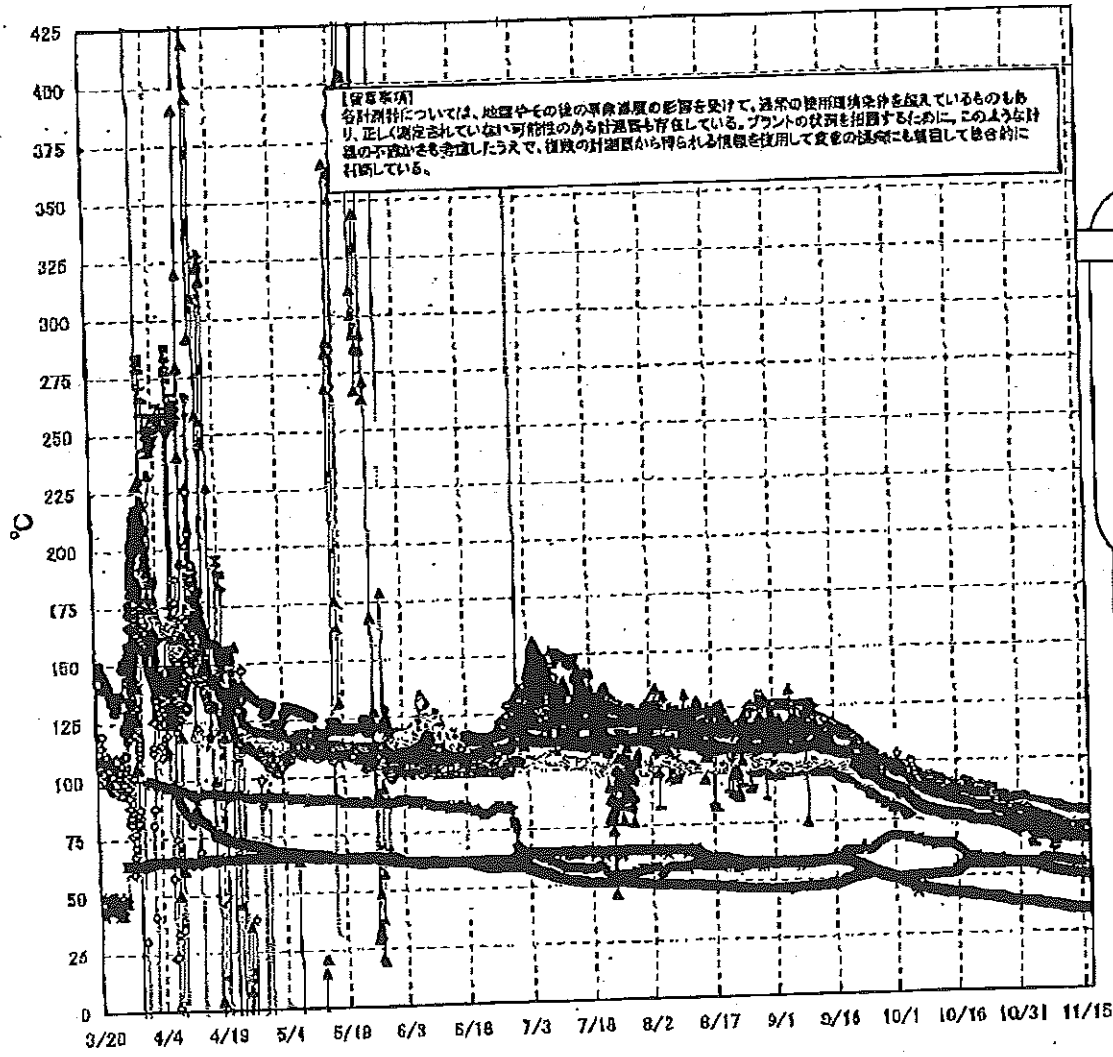
※1: 計器不良
※2: テイク採取対象外
※3: 状況推移を監視中

20

福島第一原子力発電所 1号機 温度に関するパラメータ (代表点)

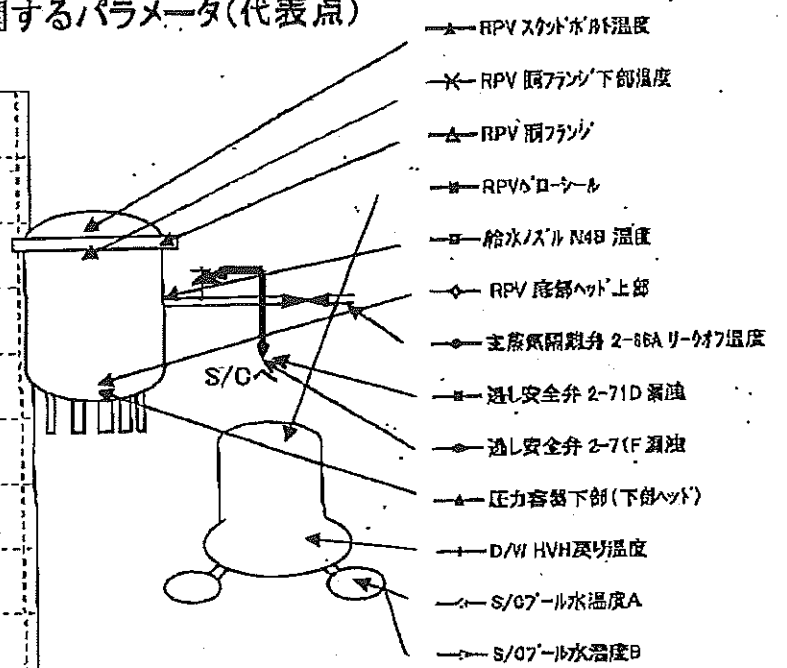
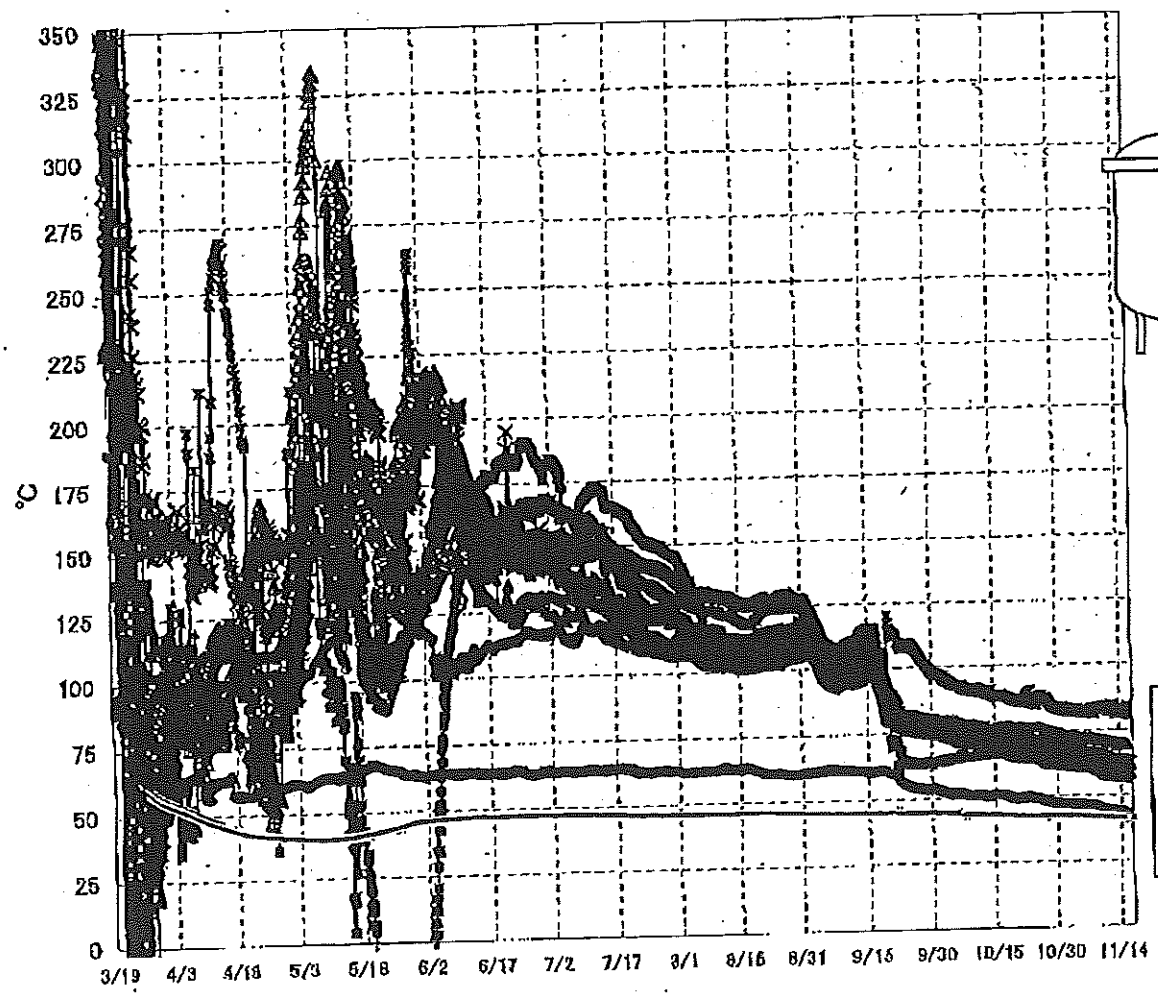


福島第一原子力発電所 2号機 温度に関するパラメータ(代表点)



4/20

福島第一原子力発電所 3号機 温度に関するパラメータ(代表点)



- ▲ RPV スカッドボウ温度
- ✕ RPV 頂ファン下部温度
- ▲ RPV 頂ファン
- RPV ロール
- 給水ノズル M4B 温度
- ◇ RPV 底部ヘッド上部
- 主蒸気隔離弁 2-86A リーク温度
- 逃し安全弁 2-71D 漏洩
- 逃し安全弁 2-7(F) 漏洩
- ▲ 圧力容器下部(下部ヘッド)
- ✕ D/W HVH 戻り温度
- ◇ S/G プール水温度A
- ▲ S/G プール水温度B

【留意事項】
 各計測器については、地震やその後の事象進展の影響を受けて、通常の使用環境条件を超えているものもあり、正しく測定されていない可能性のある計測器も存在している。プラントの状況を把握するために、このような計器の不確かさも考慮したうえで、複数の計測器から得られる情報を使用して変化の傾向にも留意して総合的に判断している。

5/20

6/20

福島第一原子力発電所 モニタリング結果

場所	日時	線量率 (μ Sv/h)	中性子線量 率	天候	風向	風速 (m/s)
西門	2011/11/15 15:00	10.9	<0.01	晴れ	NW	1.7
西門	2011/11/15 15:10	10.9	<0.01	晴れ	NW	1.8
西門	2011/11/15 15:20	10.9	<0.01	晴れ	NW	1.5
西門	2011/11/15 15:30	10.9	<0.01	晴れ	NW	1.3
西門	2011/11/15 15:40	10.9	<0.01	晴れ	W	1.3
西門	2011/11/15 15:50	10.9	<0.01	晴れ	W	1.5
西門	2011/11/15 16:00	10.9	<0.01	晴れ	W	1.4
西門	2011/11/15 16:10	10.9	<0.01	晴れ	NW	0.8
西門	2011/11/15 16:20	10.9	<0.01	晴れ	NW	0.5
西門	2011/11/15 16:30	10.9	<0.01	晴れ	NW	0.4
西門	2011/11/15 16:40	10.9	<0.01	晴れ	NW	0.5
西門	2011/11/15 16:50	10.9	<0.01	晴れ	WNW	0.5
西門	2011/11/15 17:00	11.0	<0.01	晴れ	WNW	0.3
西門	2011/11/15 17:10	10.9	<0.01	晴れ	N	0.6
西門	2011/11/15 17:20	10.9	<0.01	晴れ	NNW	0.3
西門	2011/11/15 17:30	10.8	<0.01	晴れ	WNW	0.3
西門	2011/11/15 17:40	10.9	<0.01	晴れ	S	0.3
西門	2011/11/15 17:50	10.9	<0.01	晴れ	ENE	0.3
西門	2011/11/15 18:00	10.8	<0.01	晴れ	NE	0.5
西門	2011/11/15 18:10	10.9	<0.01	晴れ	NE	0.6
西門	2011/11/15 18:20	10.9	<0.01	晴れ	W	0.8
西門	2011/11/15 18:30	10.9	<0.01	晴れ	WNW	0.5
西門	2011/11/15 18:40	10.9	<0.01	晴れ	ESE	0.3
西門	2011/11/15 18:50	10.9	<0.01	晴れ	NNW	0.9
西門	2011/11/15 19:00	10.9	<0.01	晴れ	SSW	1.0
西門	2011/11/15 19:10	10.9	<0.01	晴れ	N	1.0
西門	2011/11/15 19:20	10.9	<0.01	晴れ	E	0.9
西門	2011/11/15 19:30	10.9	<0.01	晴れ	SW	0.8
西門	2011/11/15 19:40	10.9	<0.01	晴れ	NW	1.0
西門	2011/11/15 19:50	10.9	<0.01	晴れ	S	0.4
西門	2011/11/15 20:00	10.9	<0.01	晴れ	NW	0.6
西門	2011/11/15 20:10	10.9	<0.01	晴れ	NW	0.9
西門	2011/11/15 20:20	10.9	<0.01	晴れ	NW	0.9
西門	2011/11/15 20:30	10.8	<0.01	晴れ	W	1.4
西門	2011/11/15 20:40	10.9	<0.01	晴れ	W	1.2
西門	2011/11/15 20:50	10.9	<0.01	晴れ	W	0.6
西門	2011/11/15 21:00	10.9	<0.01	晴れ	NE	1.1
西門	2011/11/15 21:10	10.9	<0.01	晴れ	NE	0.9
西門	2011/11/15 21:20	10.9	<0.01	晴れ	W	0.5
西門	2011/11/15 21:30	10.9	<0.01	晴れ	NW	0.6
西門	2011/11/15 21:40	10.9	<0.01	晴れ	N	0.6
西門	2011/11/15 21:50	10.9	<0.01	晴れ	W	0.9
西門	2011/11/15 22:00	10.9	<0.01	晴れ	S	0.8
西門	2011/11/15 22:10	11.0	<0.01	晴れ	WNW	0.8
西門	2011/11/15 22:20	10.9	<0.01	晴れ	NE	0.9
西門	2011/11/15 22:30	11.0	<0.01	晴れ	ENE	0.6
西門	2011/11/15 22:40	11.0	<0.01	晴れ	W	0.7
西門	2011/11/15 22:50	10.9	<0.01	晴れ	N	0.5
西門	2011/11/15 23:00	10.9	<0.01	晴れ	NE	1.3
西門	2011/11/15 23:10	10.9	<0.01	晴れ	NNE	0.8
西門	2011/11/15 23:20	10.9	<0.01	晴れ	N	0.7
西門	2011/11/15 23:30	10.9	<0.01	晴れ	W	0.4
西門	2011/11/15 23:40	10.9	<0.01	晴れ	SSE	0.6
西門	2011/11/15 23:50	10.9	<0.01	晴れ	E	0.8
西門	2011/11/16 0:00	10.9	<0.01	晴れ	NW	0.3
西門	2011/11/16 0:10	10.8	<0.01	晴れ	E	0.2
西門	2011/11/16 0:20	10.9	<0.01	晴れ	W	0.3
西門	2011/11/16 0:30	10.9	<0.01	晴れ	N	0.7

7/20

福島第一原子力発電所 モニタリング結果

場所	日時	線量率 ($\mu\text{Sv/h}$)	中性子線量 率	天候	風向	風速 (m/s)
西門	2011/11/16 0:40	10.9	<0.01	晴れ	NE	0.8
西門	2011/11/16 0:50	10.9	<0.01	晴れ	NNE	0.6
西門	2011/11/16 1:00	10.9	<0.01	晴れ	S	0.7
西門	2011/11/16 1:10	10.9	<0.01	晴れ	NE	0.8
西門	2011/11/16 1:20	10.9	<0.01	晴れ	N	0.6
西門	2011/11/16 1:30	10.9	<0.01	晴れ	NW	0.9
西門	2011/11/16 1:40	10.8	<0.01	晴れ	W	1.5
西門	2011/11/16 1:50	10.9	<0.01	晴れ	NW	1.2
西門	2011/11/16 2:00	10.8	<0.01	晴れ	W	1.2
西門	2011/11/16 2:10	10.9	<0.01	晴れ	NW	1.5
西門	2011/11/16 2:20	10.9	<0.01	晴れ	WNW	1.5
西門	2011/11/16 2:30	10.9	<0.01	晴れ	W	1.5
西門	2011/11/16 2:40	10.8	<0.01	晴れ	W	1.6
西門	2011/11/16 2:50	10.9	<0.01	晴れ	N	1.7
西門	2011/11/16 3:00	10.9	<0.01	晴れ	NW	1.7
西門	2011/11/16 3:10	10.9	<0.01	晴れ	NW	2.1
西門	2011/11/16 3:20	10.9	<0.01	晴れ	W	1.5
西門	2011/11/16 3:30	10.9	<0.01	晴れ	NNW	1.7
西門	2011/11/16 3:40	10.9	<0.01	晴れ	W	1.3
西門	2011/11/16 3:50	10.9	<0.01	晴れ	SSE	0.9
西門	2011/11/16 4:00	10.9	<0.01	晴れ	NE	0.4
西門	2011/11/16 4:10	10.9	<0.01	晴れ	NW	0.3
西門	2011/11/16 4:20	10.9	<0.01	晴れ	W	0.8
西門	2011/11/16 4:30	10.9	<0.01	晴れ	N	1.5
西門	2011/11/16 4:40	10.9	<0.01	晴れ	N	1.2
西門	2011/11/16 4:50	10.9	<0.01	晴れ	W	1.1
西門	2011/11/16 5:00	10.9	<0.01	晴れ	W	0.9
西門	2011/11/16 5:10	10.9	<0.01	晴れ	NW	0.9
西門	2011/11/16 5:20	10.9	<0.01	晴れ	W	1.1
西門	2011/11/16 5:30	10.9	<0.01	晴れ	WNW	1.2
西門	2011/11/16 5:40	10.9	<0.01	晴れ	NW	1.2
西門	2011/11/16 5:50	10.9	<0.01	晴れ	NNW	1.3
西門	2011/11/16 6:00	11.0	<0.01	晴れ	WNW	1.5
西門	2011/11/16 6:10	10.9	<0.01	晴れ	WNW	1.4
西門	2011/11/16 6:20	10.9	<0.01	晴れ	WNW	1.5
西門	2011/11/16 6:30	10.9	<0.01	晴れ	WNW	1.7
西門	2011/11/16 6:40	10.9	<0.01	晴れ	NW	1.9
西門	2011/11/16 6:50	10.8	<0.01	晴れ	NW	2.2
西門	2011/11/16 7:00	10.8	<0.01	晴れ	WNW	2.3
西門	2011/11/16 7:10	10.7	<0.01	晴れ	NW	2.0
西門	2011/11/16 7:20	10.8	<0.01	晴れ	W	2.0
西門	2011/11/16 7:30	10.7	<0.01	晴れ	W	2.2
西門	2011/11/16 7:40	10.8	<0.01	晴れ	W	2.2
西門	2011/11/16 7:50	10.7	<0.01	晴れ	WNW	2.5
西門	2011/11/16 8:00	10.5	<0.01	晴れ	NW	2.3
西門	2011/11/16 8:10	10.6	<0.01	晴れ	W	1.7
西門	2011/11/16 8:20	10.5	<0.01	晴れ	W	1.5
西門	2011/11/16 8:30	10.7	<0.01	晴れ	NW	1.3
西門	2011/11/16 8:40	10.7	<0.01	晴れ	NW	1.7
西門	2011/11/16 8:50	10.7	<0.01	晴れ	NW	1.7
西門	2011/11/16 9:00	10.7	<0.01	晴れ	NW	1.8
西門	2011/11/16 9:10	10.8	<0.01	晴れ	NW	2.3
西門	2011/11/16 9:20	10.9	<0.01	晴れ	NW	2.4
西門	2011/11/16 9:30	10.9	<0.01	晴れ	WNW	1.9
西門	2011/11/16 9:40	11.0	<0.01	晴れ	W	1.9
西門	2011/11/16 9:50	10.9	<0.01	晴れ	W	1.9
西門	2011/11/16 9:50	10.9	<0.01	晴れ	NW	2.1
西門	2011/11/16 9:50	10.7	<0.01	晴れ	NW	1.7
西門	2011/11/16 10:00	10.8	<0.01	晴れ	WNW	1.7
西門	2011/11/16 10:00	10.7	<0.01	晴れ	NW	1.5

福島第一原子力発電所 モニタリングポスト空間線量率($\mu\text{Sv/h}$)

A
20

測定日時	MP-1	MP-2	MP-3	MP-4	MP-5	MP-6	MP-7	MP-8
2011/11/15 15:00	4	20	13	11	14	33	96	70
2011/11/15 15:10	4	20	13	11	14	33	96	70
2011/11/15 15:20	4	20	13	11	14	33	96	70
2011/11/15 15:30	4	20	13	11	14	33	96	70
2011/11/15 15:40	4	20	13	11	14	33	96	70
2011/11/15 15:50	4	20	13	11	14	33	96	70
2011/11/15 16:00	4	20	13	11	14	33	96	70
2011/11/15 16:10	4	20	13	11	14	33	96	70
2011/11/15 16:20	4	20	13	11	14	33	96	70
2011/11/15 16:30	4	20	13	11	14	33	96	70
2011/11/15 16:40	4	20	13	11	14	33	96	70
2011/11/15 16:50	4	20	13	11	14	33	96	70
2011/11/15 17:00	4	20	13	11	14	33	96	70
2011/11/15 17:10	4	20	13	11	14	33	96	70
2011/11/15 17:20	4	20	13	11	14	33	95	70
2011/11/15 17:30	4	20	13	11	14	33	95	70
2011/11/15 17:40	4	20	13	11	14	33	96	70
2011/11/15 17:50	4	20	13	11	14	33	95	70
2011/11/15 18:00	4	20	13	11	14	33	95	70
2011/11/15 18:10	4	20	13	11	14	33	95	70
2011/11/15 18:20	4	20	13	11	14	33	95	70
2011/11/15 18:30	4	20	13	11	14	33	95	70
2011/11/15 18:40	4	20	13	11	14	33	95	70
2011/11/15 18:50	4	20	13	11	14	33	95	70
2011/11/15 19:00	4	20	13	11	14	33	95	70
2011/11/15 19:10	4	20	13	11	14	33	95	70
2011/11/15 19:20	4	20	13	11	14	33	95	70
2011/11/15 19:30	4	20	13	11	14	33	95	70
2011/11/15 19:40	4	20	13	11	14	33	96	70
2011/11/15 19:50	4	20	13	11	14	33	95	70
2011/11/15 20:00	4	20	13	11	14	33	95	70
2011/11/15 20:10	4	20	13	11	14	33	96	70
2011/11/15 20:20	4	20	13	11	14	33	96	70
2011/11/15 20:30	4	20	13	11	14	33	95	70
2011/11/15 20:40	4	20	13	11	14	33	96	70
2011/11/15 20:50	4	20	13	11	14	33	95	70
2011/11/15 21:00	4	20	13	11	14	33	95	70
2011/11/15 21:10	4	20	13	11	14	33	96	70
2011/11/15 21:20	4	20	13	11	14	33	96	70
2011/11/15 21:30	4	20	13	11	14	33	96	70
2011/11/15 21:40	4	20	13	11	14	33	96	70
2011/11/15 21:50	4	20	13	11	14	33	98	70
2011/11/15 22:00	4	20	13	11	14	33	96	70
2011/11/15 22:10	4	20	13	11	14	33	96	70
2011/11/15 22:20	4	20	13	11	14	33	96	70
2011/11/15 22:30	4	20	13	11	14	33	95	70
2011/11/15 22:40	4	20	13	11	14	33	95	70
2011/11/15 22:50	4	20	13	11	14	33	95	70
2011/11/15 23:00	4	20	13	11	14	33	95	70
2011/11/15 23:10	4	20	13	11	14	33	95	70
2011/11/15 23:20	4	20	13	11	14	33	95	70
2011/11/15 23:30	4	20	13	11	14	33	95	70
2011/11/15 23:40	4	20	13	11	14	33	95	70
2011/11/15 23:50	4	20	13	11	14	33	95	70
2011/11/16 0:00	4	20	13	11	14	33	95	70
2011/11/16 0:10	4	20	13	11	14	33	95	70
2011/11/16 0:20	4	20	13	11	14	33	95	70
2011/11/16 0:30	4	20	13	11	14	33	95	70

福島第一原子力発電所 モニタリングポスト空間線量率($\mu\text{Sv/h}$)

9/20

測定日時	MP-1	MP-2	MP-3	MP-4	MP-5	MP-6	MP-7	MP-8
2011/11/16 0:40	4	20	13	11	14	33	95	70
2011/11/16 0:50	4	20	13	11	14	33	95	70
2011/11/16 1:00	4	20	13	11	14	33	95	70
2011/11/16 1:10	4	20	13	11	14	33	95	70
2011/11/16 1:20	4	20	13	11	14	33	95	70
2011/11/16 1:30	4	20	13	11	14	33	95	70
2011/11/16 1:40	4	20	13	11	14	33	95	70
2011/11/16 1:50	4	20	13	11	14	33	95	70
2011/11/16 2:00	4	20	13	11	14	33	95	70
2011/11/16 2:10	4	20	13	11	14	33	95	70
2011/11/16 2:20	4	20	13	11	14	33	95	70
2011/11/16 2:30	4	20	13	11	14	33	95	70
2011/11/16 2:40	4	20	13	11	14	33	95	70
2011/11/16 2:50	4	20	13	11	14	33	95	70
2011/11/16 3:00	4	20	13	11	14	33	95	70
2011/11/16 3:10	4	20	13	11	14	33	95	70
2011/11/16 3:20	4	20	13	11	14	33	95	70
2011/11/16 3:30	4	20	13	11	14	33	95	70
2011/11/16 3:40	4	20	13	11	14	33	95	70
2011/11/16 3:50	4	20	13	11	14	33	95	70
2011/11/16 4:00	4	20	13	11	14	33	95	70
2011/11/16 4:10	4	20	13	11	14	33	95	70
2011/11/16 4:20	4	20	13	11	14	33	95	70
2011/11/16 4:30	4	20	13	11	14	33	95	70
2011/11/16 4:40	4	20	13	11	14	33	95	70
2011/11/16 4:50	4	20	13	11	14	33	95	70
2011/11/16 5:00	4	20	13	11	14	33	95	70
2011/11/16 5:10	4	20	13	11	14	33	95	70
2011/11/16 5:20	4	20	13	11	14	33	95	70
2011/11/16 5:30	4	20	13	11	14	33	95	70
2011/11/16 5:40	4	20	13	11	14	33	95	70
2011/11/16 5:50	4	20	13	11	14	33	95	70
2011/11/16 6:00	4	20	13	11	14	33	95	70
2011/11/16 6:10	4	20	13	11	14	33	95	70
2011/11/16 6:20	4	20	13	11	14	33	95	70
2011/11/16 6:30	4	20	13	11	14	33	95	70
2011/11/16 6:40	4	20	13	11	14	33	95	70
2011/11/16 6:50	4	20	13	11	14	33	95	70
2011/11/16 7:00	4	20	13	11	14	33	95	70
2011/11/16 7:10	4	20	13	11	14	33	95	70
2011/11/16 7:20	4	20	13	11	14	33	95	70
2011/11/16 7:30	4	20	13	11	14	33	95	70
2011/11/16 7:40	4	20	13	11	14	33	95	70
2011/11/16 7:50	4	20	13	11	14	33	95	70
2011/11/16 8:00	4	20	13	11	14	33	95	70
2011/11/16 8:10	4	20	13	11	14	33	95	70
2011/11/16 8:20	4	20	13	11	14	33	95	70
2011/11/16 8:30	4	20	13	11	14	33	95	70
2011/11/16 8:40	4	20	13	11	14	33	95	70
2011/11/16 8:50	4	20	13	11	14	33	95	70
2011/11/16 9:00	4	20	13	11	14	33	95	70
2011/11/16 9:10	4	20	13	11	14	33	95	70
2011/11/16 9:20	4	20	13	11	14	33	95	70
2011/11/16 9:30	4	20	13	11	14	33	95	70
2011/11/16 9:40	4	20	13	11	14	33	95	70
2011/11/16 9:50	4	20	13	11	14	33	95	70
2011/11/16 10:00	4	20	13	11	14	33	95	70

10/20

福島第一原子力発電所 モニタリング結果(可搬型MP)

日時	事務本館南側線量率 (mSv/h)	正門線量率(μ Sv/h)	西門線量率(μ Sv/h)
2011/11/15 15:00	0.28	28	11
2011/11/15 15:30	0.28	28	11
2011/11/15 16:00	0.28	28	11
2011/11/15 16:30	0.28	28	11
2011/11/15 17:00	0.28	28	11
2011/11/15 17:30	0.28	28	11
2011/11/15 18:00	0.28	28	11
2011/11/15 18:30	0.29	28	11
2011/11/15 19:00	0.29	28	11
2011/11/15 19:30	0.29	28	11
2011/11/15 20:00	0.29	28	11
2011/11/15 20:30	0.29	28	11
2011/11/15 21:00	0.29	28	11
2011/11/15 21:30	0.29	28	11
2011/11/15 22:00	0.29	28	11
2011/11/15 22:30	0.29	28	11
2011/11/15 23:00	0.29	28	11
2011/11/15 23:30	0.29	28	11
2011/11/16 0:00	0.29	28	11
2011/11/16 0:30	0.29	28	11
2011/11/16 1:00	0.29	28	11
2011/11/16 1:30	0.29	28	11
2011/11/16 2:00	0.29	28	11
2011/11/16 2:30	0.29	28	11
2011/11/16 3:00	0.29	28	11
2011/11/16 3:30	0.29	28	11
2011/11/16 4:00	0.29	28	11
2011/11/16 4:30	0.29	28	11
2011/11/16 5:00	0.29	28	11
2011/11/16 5:30	0.29	29	11
2011/11/16 6:00	0.30	29	11
2011/11/16 6:30	0.30	29	11
2011/11/16 7:00	0.29	28	11
2011/11/16 7:30	0.29	29	11
2011/11/16 8:00	0.30	29	11
2011/11/16 8:30	0.29	29	11
2011/11/16 9:00	0.29	29	11
2011/11/16 9:30	0.29	29	11
2011/11/16 10:00	0.29	29	11

発電所敷地内における空气中放射性物質の核種分析結果<1/2>

参考値

(データ集約：11/16)

採取場所	福島第一 西門		福島第二 MP-1 (参考)				②炉規則告示濃度限度 (Bq/cm ³) (別表第2第四欄 放射線 業務従事者の呼吸する 空气中の濃度限度)
	平成23年11月15日 7時00分～12時00分		平成23年11月16日 9時28分～9時38分				
検出核種 (半減期)	①試料濃度 (Bq/cm ³)	倍率 (①/②)	①試料濃度 (Bq/cm ³)	倍率 (①/②)	①試料濃度 (Bq/cm ³)	倍率 (①/②)	
I-131 (約8日)	ND	-	ND	-			1E-03
Cs-134 (約2年)	ND	-	ND	-			2E-03
Cs-137 (約30年)	ND	-	ND	-			3E-03

※ 試料濃度は、揮発性と粒子状の合計値。

0.0E-0とは、 0.0×10^{-0} と同じ意味である。

その他の核種については評価中。

※ 二種類以上の核種がある場合は、それぞれの濃度限度に対する倍率の総和を1と比較する。

※ 本分析における放射能濃度の検出限界値を下回る場合は、「ND」と記載。

福島第一 西門における検出限界値は次の通り。

揮発性のI-131が約1E-7Bq/cm³、Cs-134が約3E-7Bq/cm³、Cs-137が約3E-7Bq/cm³。

粒子状のI-131が約7E-8Bq/cm³、Cs-134が約2E-7Bq/cm³、Cs-137が約2E-7Bq/cm³。

福島第二 MP-1における検出限界値は次の通り。

揮発性のI-131が約2E-6Bq/cm³、Cs-134が約3E-6Bq/cm³、Cs-137が約3E-6Bq/cm³。

粒子状のI-131が約9E-7Bq/cm³、Cs-134が約1E-6Bq/cm³、Cs-137が約1E-6Bq/cm³。

11/20

発電所敷地内における空气中放射性物質の核種分析結果<2/2>

参考値

(データ集約: 11/16)

採取場所	福島第一 MP-1		福島第一 MP-3		福島第一 MP-8		②炉規制告示濃度限度 (Bq/cm ³) (別表第2第四欄 放射線 業務従事者の呼吸する 空气中の濃度限度)
	平成23年11月15日 9時35分～14時35分		平成23年11月15日 9時57分～14時57分		平成23年11月15日 9時47分～14時47分		
検出核種 (半減期)	①試料濃度 (Bq/cm ³)	倍率 (①/②)	①試料濃度 (Bq/cm ³)	倍率 (①/②)	①試料濃度 (Bq/cm ³)	倍率 (①/②)	
I-131 (約8日)	ND	-	ND	-	ND	-	1E-03
Cs-134 (約2年)	ND	-	2.8E-07	0.00	ND	-	2E-03
Cs-137 (約30年)	ND	-	ND	-	ND	-	3E-03

※ 試料濃度は、揮発性と粒子状の合計値。

0.0E-0とは、 0.0×10^{-0} と同じ意味である。

その他の核種については評価中。

※ 二種類以上の核種がある場合は、それぞれの濃度限度に対する倍率の総和を1と比較する。

※ 本分析における放射能濃度の検出限界値を下回る場合は、「ND」と記載。

検出限界値は次の通り。

揮発性のI-131が約 $2E-7$ Bq/cm³、Cs-134が約 $5E-7$ Bq/cm³、Cs-137が約 $5E-7$ Bq/cm³。

粒子状のI-131が約 $1E-7$ Bq/cm³、Cs-134が約 $3E-7$ Bq/cm³、Cs-137が約 $3E-7$ Bq/cm³。

ただし、検出限界値は検出器や試料性状により異なるため、この値以下でも検出される場合もある。

12/20

海水核種分析結果<沿岸>

参考値

(データ集約: 11/16)

採取場所	福島第一 5, 6号機放水口北側 (5, 6号機放水口から北側に 約30m地点)		福島第一 南放水口付近 (1~4号機放水口から南側に 約330m地点)		福島第二 北放水口付近 (3, 4号機放水口付近) (福島第一から約10km地点)		福島第二 岩沢海岸付近 (1, 2号機放水口から 南側に約7km地点) (福島第一から約1km地点)		②炉規則告示濃度限度 (Bq/L) (別表第2第六欄 周辺監視区域外の 水中の濃度限度)
	試料採取日時	平成23年11月15日 8時45分	平成23年11月15日 8時30分	平成23年11月15日 8時25分	平成23年11月15日 8時00分				
検出核種 (半減期)	①試料濃度 (Bq/L)	倍率 (①/②)	①試料濃度 (Bq/L)	倍率 (①/②)	①試料濃度 (Bq/L)	倍率 (①/②)	①試料濃度 (Bq/L)	倍率 (①/②)	
I-131 (約8日)	ND	-	ND	-	ND	-	ND	-	40
Cs-134 (約2年)	5.7	0.10	1.1	0.02	ND	-	ND	-	60
Cs-137 (約30年)	6.1	0.07	1.5	0.02	ND	-	ND	-	90

- ※ 炉規則告示濃度は、「Bq/cm³」の表記を「Bq/L」に換算した値
- ※ その他の核種については評価中。
- ※ 二種類以上の核種がある場合は、それぞれの濃度限度に対する倍率の総和を1と比較する。
- ※ 本分析における放射能濃度の検出限界値 (I-131が約0.81Bq/L、Cs-134が約0.89Bq/L、Cs-137が約1.0Bq/L) を下回る場合は、「ND」と記載。
ただし、検出限界値は検出器や試料性状により異なるため、この値以下でも検出される場合もある。

13/20

海水核種分析結果<沖合 1/2>

参考値

(データ集約: 11/16)

採取場所	原町区沖合3km 上層		原町区沖合3km 下層		小高区沖合3km 上層		小高区沖合3km 下層		岩沢海岸沖合3km 上層		岩沢海岸沖合3km 下層		②炉規則告示濃度限度 (Bq/L) (別表第2第六欄 周辺監視区域外の 水中の濃度限度)	
	試料採取日時	①試料濃度 (Bq/L)	倍率 (①/②)	①試料濃度 (Bq/L)	倍率 (①/②)	①試料濃度 (Bq/L)	倍率 (①/②)	①試料濃度 (Bq/L)	倍率 (①/②)	①試料濃度 (Bq/L)	倍率 (①/②)	①試料濃度 (Bq/L)		倍率 (①/②)
	平成23年11月14日 10時15分				平成23年11月14日 10時15分			平成23年11月14日 8時55分						
1-131 (約8日)	ND	-	ND	-	ND	-	ND	-	ND	-	ND	-	40	
Cs-134 (約2年)	ND	-	ND	-	ND	-	ND	-	ND	-	ND	-	60	
Cs-137 (約30年)	ND	-	ND	-	ND	-	ND	-	ND	-	ND	-	90	

採取場所	小高区沖合8km 上層		小高区沖合8km 下層		岩沢海岸沖合8km 上層		岩沢海岸沖合8km 下層						②炉規則告示濃度限度 (Bq/L) (別表第2第六欄 周辺監視区域外の 水中の濃度限度)	
	試料採取日時	①試料濃度 (Bq/L)	倍率 (①/②)	①試料濃度 (Bq/L)	倍率 (①/②)	①試料濃度 (Bq/L)	倍率 (①/②)	①試料濃度 (Bq/L)	倍率 (①/②)	①試料濃度 (Bq/L)	倍率 (①/②)	①試料濃度 (Bq/L)		倍率 (①/②)
	平成23年11月14日 9時35分				平成23年11月14日 9時35分			平成23年11月14日 8時25分						
1-131 (約8日)	ND	-	ND	-	ND	-	ND	-					40	
Cs-134 (約2年)	ND	-	ND	-	ND	-	ND	-					60	
Cs-137 (約30年)	ND	-	ND	-	ND	-	ND	-					90	

※ 炉規則告示濃度は、「Bq/cm³」の表記を「Bq/L」に換算した値

※ その他の核種については評価中。

※ 二種以上の核種がある場合は、それぞれの濃度限度に対する倍率の総和を1と比較する。

※ 本分析における放射能濃度の検出限界値 (I-131が約0.67Bq/L, Cs-134が約0.95Bq/L, Cs-137が約1.1(Bq/L) を下回る場合は、「ND」と記載。

※ ただし、検出限界値は検出機や試料性状により異なるため、この値以下でも検出される場合もある。

14/20

海水核種分析結果<沖合 2/2>

表14

(データ集約: 11/16)

採取場所	いわき市北沖合3km 上層		いわき市北沖合3km 下層		夏井川沖合3km 上層		夏井川沖合3km 下層		小名浜港沖合3km 上層		小名浜港沖合3km 下層		②伊規則告示濃度限度 (Bq/L) (別表第2第六欄 周辺監視区域外の 水中の濃度限度)
	平成23年11月14日 7時10分		平成23年11月14日 7時10分		平成23年11月14日 6時45分		平成23年11月14日 6時45分		平成23年11月14日 6時10分		平成23年11月14日 6時10分		
検出核種 (半減期)	①試料濃度 (Bq/L)	倍率 (①/②)	①試料濃度 (Bq/L)	倍率 (①/②)	①試料濃度 (Bq/L)	倍率 (①/②)	①試料濃度 (Bq/L)	倍率 (①/②)	①試料濃度 (Bq/L)	倍率 (①/②)	①試料濃度 (Bq/L)	倍率 (①/②)	
I-131 (約8日)	ND	-	ND	-	ND	-	ND	-	ND	-	ND	-	40
Cs-134 (約2年)	0.99	0.02	ND	-	ND	-	ND	-	ND	-	ND	-	60
Cs-137 (約30年)	ND	-	ND	-	ND	-	ND	-	ND	-	ND	-	90

採取場所	江名沖合3km 上層		江名沖合3km 下層		沼の内沖合3km 上層		沼の内沖合3km 下層		豊岡沖合3km 上層		豊岡沖合3km 下層		②伊規則告示濃度限度 (Bq/L) (別表第2第六欄 周辺監視区域外の 水中の濃度限度)
	平成23年11月14日 6時25分		平成23年11月14日 6時25分		平成23年11月14日 6時30分		平成23年11月14日 6時30分		平成23年11月14日 6時20分		平成23年11月14日 6時20分		
検出核種 (半減期)	①試料濃度 (Bq/L)	倍率 (①/②)	①試料濃度 (Bq/L)	倍率 (①/②)	①試料濃度 (Bq/L)	倍率 (①/②)	①試料濃度 (Bq/L)	倍率 (①/②)	①試料濃度 (Bq/L)	倍率 (①/②)	①試料濃度 (Bq/L)	倍率 (①/②)	
I-131 (約8日)	ND	-	ND	-	ND	-	ND	-	ND	-	ND	-	40
Cs-134 (約2年)	ND	-	ND	-	ND	-	ND	-	ND	-	ND	-	60
Cs-137 (約30年)	ND	-	ND	-	ND	-	ND	-	ND	-	ND	-	90

※ 伊規則告示濃度は、「Bq/cm³」の表記を「Bq/L」に換算した値
 ※ その他の核種については評価中。
 ※ 二種類以上の核種がある場合は、それぞれの濃度限度に対する倍率の総和を1と比較する。
 ※ 本分析における放射能濃度の検出限界値 (I-131が約0.84Bq/L、Cs-134が約0.97Bq/L、Cs-137が約1.1Bq/L) を下回る場合は、「ND」と記載。ただし、検出限界値は検出器や試料性状により異なるため、この値以下でも検出される場合もある。

15/20

福島第一 物陽場前、1~4号機スクリーン、1~4号機取水口内 海水核種分析結果<1/2>

(データ集約: 11/18)

採取場所	福島第一 物陽場前海水		福島第一 1~4号機取水口内北側海水		福島第一 1号機スクリーン海水 (シルトフェンス外側)		福島第一 1号機スクリーン海水 (シルトフェンス内側)		福島第一 2号機スクリーン海水 (シルトフェンス外側)		福島第一 2号機スクリーン海水 (シルトフェンス内側)		②炉規則告示 濃度限度 (Bq/L) (別添第2第6回 周辺監視区域外の 水中の濃度限度)
	試料採取日時刻	平成23年11月15日 6時13分	平成23年11月15日 6時20分	平成23年11月15日 6時23分	平成23年11月15日 6時25分	平成23年11月15日 6時27分	平成23年11月15日 6時30分	①試料濃度 (Bq/L)	倍率 (①/②)	①試料濃度 (Bq/L)	倍率 (①/②)		
I-131 (約8日)	ND	-	ND	-	ND	-	ND	-	ND	-	ND	-	40
Cs-134 (約2年)	ND	-	43	0.72	89	1.1	87	1.5	150	2.5	210	3.5	60
Cs-137 (約30年)	29	0.32	98	0.98	100	1.1	110	1.2	190	2.1	230	2.8	90

炉規則告示濃度は、「Bq/cm³」の表記を「Bq/L」に換算した値
 その他の核種については評価中。
 二種類以上の核種がある場合は、それぞれの濃度限度に対する倍率の総和を1と比較する。
 本分析における放射能濃度の検出限界値 (I-131が約15Bq/L、Cs-134が約24Bq/L) を下回る場合は、「ND」と記載。
 ただし、検出限界値は検出器や試料性状により異なるため、この値以下でも検出される場合もある。

16/20

福島第一 物揚場前、1~4号機スクリーン、1~4号機取水口内 海水核種分析結果<2/2>

(データ集約: 11/16)

採取場所	福島第一 3号機スクリーン海水 (シルトフェンス外側)		福島第一 4号機スクリーン海水 (シルトフェンス内側)		福島第一 4号機スクリーン海水 (シルトフェンス内側)		福島第一 4号機スクリーン海水 (シルトフェンス内側)		福島第一 1~4号機 取水口内南側海水		②炉規則告示 濃度限度 (Bq/L) (別表第2第六欄 周辺監視区域外の 水中の濃度限度)		
	平成23年11月15日 6時35分		平成23年11月15日 6時38分		平成23年11月15日 6時40分		平成23年11月15日 6時44分		平成23年11月15日 8時47分				
検出核種 (半減期)	①試料濃度 (Bq/L)	倍率 (①/②)	①試料濃度 (Bq/L)	倍率 (①/②)	①試料濃度 (Bq/L)	倍率 (①/②)	①試料濃度 (Bq/L)	倍率 (①/②)	①試料濃度 (Bq/L)	倍率 (①/②)	①試料濃度 (Bq/L)	倍率 (①/②)	
I-131 (約8日)	ND	-	ND	-	ND	-	ND	-	ND	-			40
Cs-134 (約2年)	35	0.58	450	7.5	60	1.0	230	3.8	30	0.63			60
Cs-137 (約30年)	62	0.69	510	5.7	95	1.1	280	3.2	53	0.59			90

炉規則告示濃度は、「Bq/cm³」の表記を「Bq/L」に換算した値
 その他の核種については評価中。
 二種類以上の核種がある場合は、それぞれの濃度限度に対する倍率の総和を1と比較する。
 本分析における放射能濃度の検出限界値 (I-131が約19Bq/L) を下回る場合は、「ND」と記載。
 ただし、検出限界値は検出器や試料性状により異なるため、この値以下でも検出される場合もある。

17/30

参考値

福島第一 6.6号機取水口内 海水核種分析結果

(データ集約: 11/16)

採取場所	福島第一 6号機 取水口海水												②伊規則告示 濃度限度 (Bq/L) (別表第2条六国 周辺監視区域外の 水中の濃度限度)
	平成23年11月16日 7時00分		平成23年11月16日 8時00分		平成23年11月15日 10時00分		平成23年11月15日 11時00分		/		/		
試料採取日時	①試料濃度 (Bq/L)	倍率 (①/②)	①試料濃度 (Bq/L)	倍率 (①/②)	①試料濃度 (Bq/L)	倍率 (①/②)	①試料濃度 (Bq/L)	倍率 (①/②)	①試料濃度 (Bq/L)	倍率 (①/②)	①試料濃度 (Bq/L)	倍率 (①/②)	
検出核種 (半減期)													
I-131 (約8日)	ND	-	ND	-	ND	-	ND	-	/	/	/	/	40
Cs-134 (約2年)	5.7	0.10	10	0.17	5.7	0.10	10	0.17	/	/	/	/	60
Cs-137 (約30年)	9.0	0.10	7.2	0.08	6.2	0.07	10	0.11	/	/	/	/	90

※ 伊規則告示濃度は、「Bq/m³」の表記を「Bq/L」に換算した値
 ※ その他の核種については評価中。
 ※ 二種類以上の核種がある場合は、それぞれの濃度限度に対する倍率の総和を1と比較する。
 ※ 本分析における放射能濃度の検出限界値 (I-131が約2Bq/L) を下回る場合は、「ND」と記載。
 ※ ただし、検出限界値は検出器や試料性状により異なるため、この値以下でも検出される場合もある。

18/20

海底土核種分析結果

参考値

(データ集約: 11/16)

採取場所	福島第一 5, 6号機放水口北側 (5, 6号機放水口から北側に 約30m地点)	福島第一 南放水口付近 (1~4号機放水口付近)	福島第二 北放水口付近 (3, 4号機放水口付近) (福島第一から約10km地点)	福島第二 岩沢海岸付近 (1, 2号機放水口から 南側に約7km地点) (福島第一から約16km地点)	
試料採取日 時刻	平成23年11月14日 9時15分	平成23年11月14日 8時55分	平成23年11月14日 採取中止	平成23年11月14日 8時00分	
検出核種 (半減期)	試料濃度 (Bq/kg・湿土)				
I-131 (約8日)	ND	ND	-	ND	
Cs-134 (約2年)	1, 800	790	-	120	
Cs-137 (約30年)	2, 200	980	-	160	

※ その他の核種については評価中。
 ※ 本分析における放射能濃度の検出限界値 (I-131が約140Bq/kg・湿土) を下回る場合は、「ND」と記載。
 ただし、検出限界値は検出器や試料性状により異なるため、この値以下でも検出される場合もある。

19/20

東京電力(株) 原子力立地 会議室
No. 0674 P. 20
集 染物処理施設周辺 サブドレン水検体分析結果

参考 プレスせず

I-131 (Bq/cm³)

測定場所	移送後																			
	10/30	10/31	11/1	11/2	11/3	11/4	11/5	11/6	11/7	11/8	11/9	11/10	11/11	11/12	11/13	11/14	11/15			
①	ND	ND	ND	ND	ND	ND	ND	ND	ND	ND	ND	ND	ND	ND	ND	ND	ND			
②	ND	ND	ND	ND	ND	ND	ND	ND	ND	ND	ND	ND	ND	ND	ND	ND	ND			
③	ND	ND	ND	ND	ND	ND	ND	ND	ND	ND	ND	ND	ND	ND	ND	ND	ND			
④	-	-	-	-	-	-	-	-	-	-	-	-	-	-	-	-	-			
⑤	ND	ND	ND	ND	ND	ND	ND	ND	ND	ND	ND	ND	ND	ND	ND	ND	ND			
⑥	-	ND	-	-	-	-	-	-	ND	-	-	-	-	-	-	-	-			
⑦	ND	ND	ND	ND	ND	ND	ND	ND	ND	ND	ND	ND	ND	ND	ND	ND	ND			
⑧	ND	ND	ND	ND	ND	ND	ND	ND	ND	ND	ND	ND	ND	ND	ND	ND	ND			
⑨	ND	ND	ND	ND	ND	ND	ND	ND	ND	ND	ND	ND	ND	ND	ND	ND	ND			

Cs-134 (Bq/cm³)

測定場所	移送後																			
	10/30	10/31	11/1	11/2	11/3	11/4	11/5	11/6	11/7	11/8	11/9	11/10	11/11	11/12	11/13	11/14	11/15			
①	ND	ND	ND	ND	ND	ND	ND	ND	ND	ND	ND	ND	ND	ND	ND	ND	0.028			
②	ND	ND	ND	ND	ND	ND	ND	ND	ND	ND	ND	ND	ND	ND	ND	ND	ND			
③	ND	ND	ND	ND	ND	ND	ND	ND	ND	ND	ND	ND	ND	ND	ND	ND	ND			
④	-	-	-	-	-	-	-	-	-	-	-	-	-	-	-	-	-			
⑤	0.031	ND	ND	0.020	ND	0.032	ND	ND	ND	ND	0.027	ND	ND	ND	ND	ND	0.029			
⑥	-	ND	-	-	-	-	-	-	ND	-	-	-	-	-	-	-	-			
⑦	0.14	0.19	0.28	0.18	0.25	0.074	0.14	0.12	0.15	0.2	0.18	0.16	0.19	0.1	0.13	0.17	0.22			
⑧	ND	0.025	ND	0.027	0.036	ND	0.027	0.023	0.031	0.03	0.026	0.034	0.042	0.023	0.036	0.027				
⑨	ND	ND	ND	ND	ND	ND	ND	ND	ND	ND	ND	ND	ND	ND	ND	ND	ND			

Cs-137 (Bq/cm³)

測定場所	移送後																			
	10/30	10/31	11/1	11/2	11/3	11/4	11/5	11/6	11/7	11/8	11/9	11/10	11/11	11/12	11/13	11/14	11/15			
①	ND	ND	ND	ND	ND	ND	ND	ND	ND	ND	ND	ND	ND	ND	ND	ND	0.04			
②	ND	ND	ND	ND	ND	ND	ND	ND	ND	ND	ND	ND	ND	ND	ND	ND	ND			
③	ND	ND	ND	ND	ND	ND	ND	ND	ND	ND	ND	ND	ND	ND	ND	ND	ND			
④	-	-	-	-	-	-	-	-	-	-	-	-	-	-	-	-	-			
⑤	0.028	ND	ND	ND	ND	0.05	ND	ND	0.031	ND	0.04	ND	0.035	0.029	ND	ND	0.046			
⑥	-	ND	-	-	-	-	-	-	ND	-	-	-	-	-	-	-	-			
⑦	0.52	0.25	0.37	0.24	0.29	0.1	0.15	0.43	0.19	0.26	0.28	0.2	0.23	0.14	0.15	0.21	0.25			
⑧	0.041	0.03	ND	0.032	0.036	0.026	0.036	0.032	0.028	0.036	0.03	ND	0.029	0.041	0.016	0.047	0.031			
⑨	ND	ND	ND	ND	ND	ND	ND	ND	ND	ND	ND	ND	ND	ND	ND	ND	ND			

※①はサンプリング期定を実施していないことを示す。
 ※②は③が採取不可となったため、地下水流の上流側として測定し、週1回程度の頻度で測定。(4/29~)
 ※③は地下水流の下流側であることから、追加で測定。(6/26~)
 ※④を追加で測定。(5/30~)
 ※⑤を追加で測定。(8/2~)
 ※本分析における放射能濃度の検出限界値 (I-131が約0.01Bq/cm³、Cs-134が約0.02Bq/cm³、Cs-137が約0.028Bq/cm³)
 を下回る場合は、「ND」と記載。(11/16)
 ただし、検出限界値は検出器や試料性状により異なるため、この値以下でも検出される場合もある。

<測定箇所>
 ①(秀1/B)建屋南東
 ②プロセス主建屋北東
 ③プロセス主建屋南東
 ④プロセス主建屋南西
 ⑤特設体廃棄物貯蔵庫外壁建屋南
 ⑥サイトパンカ建屋南西
 ⑦焼却工作建屋西側
 ⑧線内廃棄物貯蔵庫北東建屋北
 ⑨サイトパンカ建屋南東

20/20

11/16 17:13 発

1356

様式8-1-(1/4)

異常事態連絡様式 (第2報以降) (原子炉施設)

※ 各項目について、情報が得られたものから記入し、迅速に連絡することとする。

平成23年11月16日 (第 報)
 発信時刻 16時 20分
 (第15条-1355報)

経済産業大臣、福島県知事、大熊町長、双葉町長 殿

通報者名 福島第一原子力発電所長 吉田 昌郎
 連絡先 (原子力防災管理室) 0240-32-2101 (代)

特定事象の発生について、原子力災害対策特別措置法第10条第1項の規定に基づく通報以降の情報を通報します。

原子力事業所及び場所	名称：東京電力株式会社 福島第一原子力発電所 (事業区分：電気事業) 場所：福島県双葉郡大熊町大字夫沢字北原22	
特定事象の発生箇所	福島第一原子力発電所	
特定事象の発生時刻	平成23年3月11日 16時36分 (24時間表示)	
発生した特定事象の概要	特定事象の種類	⑥ 非常用炉心冷却装置注水不能 原子力緊急事態に該当 (■する, しない)
	想定される原因	<input type="checkbox"/> 特定 <input checked="" type="checkbox"/> 調査中
	検出された放射能量の状況, 検出された放射性物質の状況又は主な施設・設備の状況等	プラント状況 (11月16日12時00分現在)、発電所敷地内におけるモニタリング結果 (11月16日16時00分現在) を報告します。 なお、2号機タービン建屋地下滞留水の集中廃棄物処理施設高温焼却炉建屋及び3号機タービン建屋地下滞留水の集中廃棄物処理施設プロセス建屋への移送状況については、11時00分にパトロールを実施し、異常のないことを確認しました。
その他特定事象の把握に参考となる情報	被ばく者の状況及び汚染拡大の有無 (確認時刻 時 分)	被ばく者の状況 <input type="checkbox"/> 無 <input type="checkbox"/> 有：被ばく者 名, 要救助者 名 汚染拡大の有無 <input type="checkbox"/> 無 <input type="checkbox"/> 有：
	気象情報 (確認時刻 16時00分)	・天候： 晴れ ・風向：方位 南西 ・風速： 1.2m/s ・大気安定度： _____
	周辺環境への影響	<input type="checkbox"/> 無 <input type="checkbox"/> 有：
	応急措置	



福島第一原子力発電所 プラント関連パラメータ (水位・圧力・温度などのデータ)

11月16日 12:00 現在

【留意事項】
各計測計については、異常やその後の急激な変化を察知して、通常の運用異常条件を超えているものもあり、正しく規定されていない可能性のある計測器も存在している。プラントの状況を把握するために、このような計測の不確かさも考慮したうえで、複数の計測器から得られる情報を活用して変化の傾向にも留意して総合的に判断している。

号機	1号機	2号機	3号機	4号機	5号機	6号機
原子炉注水状況	給水系70%を用いた淡水注入中。 流量7.7m ³ /h (11/16 11:00 現在)	給水系及びCS系から各部に淡水注入中。 流量2.7m ³ /h (給水系) 流量7.4m ³ /h (CS系) (11/16 11:00 現在)	給水系及びCS系70%を用いた淡水注入中。 流量2.6m ³ /h (給水系) 流量8.1m ³ /h (CS系) (11/16 11:00 現在)		※2 (原子炉の稼働機能が維持されており、注水不要) (6号機についてはその他情報参照)	
原子炉水位	燃料槽A: 977mm 燃料槽B: 1820mm (11/16 11:00 現在) ※3	燃料槽A: 977mm ※3 燃料槽B: 2115mm ※3 (11/16 11:00 現在)	燃料槽A: 2244mm ※3 燃料槽B: 2212mm ※3 (11/16 11:00 現在)		停止域 1823mm (11/16 12:00 現在)	停止域 2132mm (11/16 12:00 現在)
原子炉圧力	A系: 0.012 MPa g B系: MPa g (11/16 11:00 現在)	A系: 0.006 MPa g B系: MPa g (11/16 11:00 現在)	A系: 977mm ※3 B系: 977mm ※3 (11/16 11:00 現在)		0.010 MPa g (11/16 12:00 現在)	0.018 MPa g (11/16 12:00 現在)
原子炉水温度	(系別温度がないため採取不可)					
原子炉圧力容器 まわり温度	給水入口温度: 35.5℃ 圧力容器下部温度: 36.5℃ (11/16 11:00 現在)	給水入口温度: 65.8℃ 圧力容器下部温度: 68.1℃ (11/16 11:00 現在)	給水入口温度: 57.4℃ 圧力容器下部温度: 68.8℃ (11/16 11:00 現在)	※2 (全燃料取出中につき 監視対象外)	※2 (原子炉水温度にて監視中)	
D/W・S/C圧力	D/W: 0.1230 MPa abs ※3 S/C: 0.083 MPa abs (11/16 11:00 現在)	D/W: 0.109 MPa abs ※1 S/C: 0.077 MPa abs (11/16 11:00 現在)	D/W: 0.1015 MPa abs ※3 S/C: 0.1890 MPa abs (11/16 11:00 現在)			
D/W 蒸気温度	RPVヘッドシール: 37.7℃ HM戻り: 38.5℃ (11/16 11:00 現在)	RPVヘッドシール: 59.3℃ ※3 HM戻り: 69.9℃ ※3 (11/16 11:00 現在)	RPVヘッドシール: 83.9℃ ※3 HM戻り: 58.6℃ ※3 (11/16 11:00 現在)			
CAMS放射線 モニタ	D/W(A): 1.00E-02 Sv/h ※1 (B): 1.18E-02 Sv/h ※1 S/C(A): 8.70E-01 Sv/h (B): 7.00E-01 Sv/h (11/16 11:00 現在)	D/W(A): 7.52E+00 Sv/h ※1 (B): 2.89E+00 Sv/h ※1 S/C(A): 6.00E-02 Sv/h ※1 (B): 3.10E+00 Sv/h ※1 (11/16 11:00 現在)	D/W(A): 3.23E+00 Sv/h ※3 (B): 2.17E+00 Sv/h ※3 S/C(A): 2.65E-01 Sv/h ※3 (B): 2.61E-01 Sv/h ※3 (11/16 11:00 現在)		※2 (原子炉の稼働機能が維持されているため監視 対象外) (6号機についてはその他情報参照)	
S/C 温度	A系: 47.0℃ B系: 47.0℃ (11/16 11:00 現在)	A系: 49.4℃ B系: 49.3℃ (11/16 11:00 現在)	A系: 40.7℃ B系: 40.9℃ (11/16 11:00 現在)			
D/W 設計圧力	0.384MPa g (0.485MPa abs)	0.384MPa g (0.485MPa abs)	0.384MPa g (0.485MPa abs)			
D/W 最高使用圧力	0.427MPa g (0.528MPa abs)	0.427MPa g (0.528MPa abs)	0.427MPa g (0.528MPa abs)			
使用済燃料プール 温度	19.5℃ (11/16 11:00 現在)	20.8℃ (11/16 11:00 現在)	20.3℃ (11/16 11:00 現在)	29℃ (11/16 11:00 現在)	22.9℃ (11/16 12:00 現在)	24.0℃ (11/16 12:00 現在)
FPC 1号機 水位	3310mm (11/16 11:00 現在)	4180mm (11/16 11:00 現在)	4880mm (11/16 11:00 現在)	3863mm (11/16 11:00 現在)	※2	
電源	外部電源受電中 (P/C2C)		外部電源受電中 (P/C4D)		外部電源受電中	
その他情報	・2号機原子炉格納容器ガス管理システム 水素濃度: 1.1vol% (11/16 11:00 現在) ・6号機 海水ポンプ室清掃作業のため炉心冷却設備及び使用済燃料プール冷却停止中			共用プール 23℃ (11/16 9:50 現在)	6u: SHCモード (10/26 10:46~)	6u: その他情報参照

圧力換算 ゲージ圧(MPa g) = 絶対圧(MPa abs) - 大気圧(標準大気圧0.1013 MPa)
絶対圧(MPa abs) = ゲージ圧(MPa g) + 大気圧(標準大気圧0.1013 MPa)

※1: 目盛不戻
※2: データ採取対象外
※3: 位置換移を最終確認中

2/0

3/5

福島第一原子力発電所 モニタリング結果

場所	日時	線量率 ($\mu\text{Sv/h}$)	中性子線量 率	天候	風向	風速 (m/s)
西門	2011/11/16 9:00	10.8	<0.01	晴れ	NW	2.3
西門	2011/11/16 9:10	10.9	<0.01	晴れ	NW	2.4
西門	2011/11/16 9:20	11.0	<0.01	晴れ	WNW	1.9
西門	2011/11/16 9:30	10.9	<0.01	晴れ	W	1.9
西門	2011/11/16 9:40	10.7	<0.01	晴れ	NW	2.1
西門	2011/11/16 9:50	10.8	<0.01	晴れ	WNW	1.7
西門	2011/11/16 10:00	10.7	<0.01	晴れ	NW	1.5
西門	2011/11/16 10:10	10.8	<0.01	晴れ	NW	1.5
西門	2011/11/16 10:20	10.9	<0.01	晴れ	W	1.3
西門	2011/11/16 10:30	10.7	<0.01	晴れ	W	1.1
西門	2011/11/16 10:40	10.8	<0.01	晴れ	N	1.4
西門	2011/11/16 10:50	10.6	<0.01	晴れ	NNE	1.1
西門	2011/11/16 11:00	10.6	<0.01	晴れ	N	1.2
西門	2011/11/16 11:10	10.6	<0.01	晴れ	W	1.0
西門	2011/11/16 11:20	10.6	<0.01	晴れ	NNE	1.2
西門	2011/11/16 11:30	10.7	<0.01	晴れ	N	0.8
西門	2011/11/16 11:40	10.7	<0.01	晴れ	N	0.8
西門	2011/11/16 11:50	10.8	<0.01	晴れ	NE	1.1
西門	2011/11/16 12:00	10.7	<0.01	晴れ	NE	1.3
西門	2011/11/16 12:10	10.7	<0.01	晴れ	N	1.0
西門	2011/11/16 12:20	10.8	<0.01	晴れ	NNE	0.9
西門	2011/11/16 12:30	10.6	<0.01	晴れ	E	0.9
西門	2011/11/16 12:40	10.6	<0.01	晴れ	NNE	1.0
西門	2011/11/16 12:50	10.6	<0.01	晴れ	NNW	0.8
西門	2011/11/16 13:00	10.6	<0.01	晴れ	SE	1.6
西門	2011/11/16 13:10	10.6	<0.01	晴れ	SE	1.8
西門	2011/11/16 13:20	10.6	<0.01	晴れ	E	1.8
西門	2011/11/16 13:30	10.7	<0.01	晴れ	SW	1.4
西門	2011/11/16 13:40	10.7	<0.01	晴れ	NE	1.3
西門	2011/11/16 13:50	10.9	<0.01	晴れ	S	1.3
西門	2011/11/16 14:00	10.7	<0.01	晴れ	NW	1.4
西門	2011/11/16 14:10	10.8	<0.01	晴れ	NNW	1.2
西門	2011/11/16 14:20	10.9	<0.01	晴れ	W	1.8
西門	2011/11/16 14:30	10.8	<0.01	晴れ	W	1.4
西門	2011/11/16 14:40	10.9	<0.01	晴れ	WNW	2.4
西門	2011/11/16 14:50	10.9	<0.01	晴れ	ESE	1.8
西門	2011/11/16 15:00	10.9	<0.01	晴れ	NE	1.8
西門	2011/11/16 15:10	10.9	<0.01	晴れ	W	1.7
西門	2011/11/16 15:20	10.9	<0.01	晴れ	WNW	1.7
西門	2011/11/16 15:30	11.0	<0.01	晴れ	NW	1.3
西門	2011/11/16 15:40	10.9	<0.01	晴れ	W	1.4
西門	2011/11/16 15:50	11.0	<0.01	晴れ	NW	1.6
西門	2011/11/16 16:00	11.0	<0.01	晴れ	SW	1.2

福島第一原子力発電所 モニタリングポスト空間線量率($\mu\text{Sv/h}$)

4/5

測定日時	MP-1	MP-2	MP-3	MP-4	MP-5	MP-6	MP-7	MP-8
2011/11/16 9:00	4	20	13	11	14	33	95	70
2011/11/16 9:10	4	20	13	11	14	33	95	70
2011/11/16 9:20	4	20	13	11	14	33	95	70
2011/11/16 9:30	4	20	13	11	14	33	95	70
2011/11/16 9:40	4	20	13	11	14	33	95	70
2011/11/16 9:50	4	20	13	11	14	33	95	70
2011/11/16 10:00	4	20	13	11	14	33	95	70
2011/11/16 10:10	4	20	13	11	14	33	95	70
2011/11/16 10:20	4	20	13	11	14	33	95	69
2011/11/16 10:30	4	20	13	11	14	33	95	69
2011/11/16 10:40	4	20	13	11	14	33	95	69
2011/11/16 10:50	4	20	13	11	14	33	95	69
2011/11/16 11:00	4	20	13	12	14	33	95	69
2011/11/16 11:10	4	20	13	11	14	33	95	69
2011/11/16 11:20	4	20	13	11	14	33	95	69
2011/11/16 11:30	4	20	13	11	14	33	95	70
2011/11/16 11:40	4	20	13	12	14	33	95	70
2011/11/16 11:50	4	20	13	11	14	33	95	70
2011/11/16 12:00	4	20	13	12	14	33	95	69
2011/11/16 12:10	4	20	13	12	14	33	95	70
2011/11/16 12:20	4	20	13	12	14	33	95	70
2011/11/16 12:30	4	20	13	12	14	33	95	70
2011/11/16 12:40	4	20	13	11	14	33	96	70
2011/11/16 12:50	4	20	13	11	14	33	96	70
2011/11/16 13:00	4	20	13	12	14	33	96	70
2011/11/16 13:10	4	20	13	12	14	33	96	70
2011/11/16 13:20	4	20	13	12	14	33	96	70
2011/11/16 13:30	4	20	13	12	14	33	96	70
2011/11/16 13:40	4	20	13	12	14	33	96	70
2011/11/16 13:50	4	20	13	12	14	33	96	70
2011/11/16 14:00	4	20	13	12	14	33	96	70
2011/11/16 14:10	4	20	13	12	14	33	96	70
2011/11/16 14:20	4	20	13	12	14	33	96	70
2011/11/16 14:30	4	20	13	12	14	33	96	70
2011/11/16 14:40	4	20	13	12	14	33	96	70
2011/11/16 14:50	4	20	13	12	14	33	96	70
2011/11/16 15:00	4	20	13	12	14	33	96	70
2011/11/16 15:10	4	20	13	12	14	33	96	70
2011/11/16 15:20	4	20	13	12	14	33	96	70
2011/11/16 15:30	4	20	13	12	14	33	96	70
2011/11/16 15:40	4	20	13	12	14	33	96	70
2011/11/16 15:50	4	20	13	12	14	33	96	70
2011/11/16 16:00	4	20	13	12	14	33	96	70

5/5

福島第一原子力発電所 モニタリング結果(可搬型MP)

日時	事務本館南側線量率 (mSv/h)	正門線量率(μ Sv/h)	西門線量率(μ Sv/h)
2011/11/16 9:00	0.29	29	11
2011/11/16 9:30	0.29	29	11
2011/11/16 10:00	0.29	29	11
2011/11/16 10:30	0.29	29	11
2011/11/16 11:00	0.29	29	11
2011/11/16 11:30	0.28	29	11
2011/11/16 12:00	0.29	29	11
2011/11/16 12:30	0.29	29	11
2011/11/16 13:00	0.28	29	11
2011/11/16 13:30	0.28	29	11
2011/11/16 14:00	0.28	29	11
2011/11/16 14:30	0.28	29	11
2011/11/16 15:00	0.28	29	11
2011/11/16 15:30	0.28	29	11
2011/11/16 16:00	0.26	29	11