

12時35分

↓
0:35 (急)

1402

様式8-1-~~(1)-(4)~~

異常事態連絡様式 (第2報以降) (原子炉施設)

※ 各項目について、情報が得られたものから記入し、迅速に連絡することとする。

平成23年11月26日 (第 報)
発信時刻 0 時 35 分
(第15条-1401報)

経済産業大臣、福島県知事、大熊町長、双葉町長 殿

通報者名 福島第一原子力発電所長 吉田 昌郎
連絡先 (原子力防災管理者) 0240-32-2101 (代)

特定事象の発生について、原子力災害対策特別措置法第10条第1項の規定に基づく通報以降の情報を
通報します。

原子力事業所及び場所		名称：東京電力株式会社 福島第一原子力発電所 (事業区分：電気事業) 場所：福島県双葉郡大熊町大字沢字北原22	
特定事象の発生箇所		福島第一原子力発電所	
特定事象の発生時刻		平成23年3月11日 16時36分 (24時間表示)	
発生した特定事象の概要	特定事象の種類	⑥ 非常用炉心冷却装置注水不能 原子力緊急事態に該当 (■する, しない)	
	想定される原因	<input type="checkbox"/> 特定 <input checked="" type="checkbox"/> 調査中	
	検出された放射能量の状況、検出された放射性物質の状況又は主な施設・設備の状況等	11月26日 23時04分、4号機使用済燃料プール代替冷却システムにおいて「SFP代替冷却システム異常」「熱交換器ユニット漏れい流量大」の警報が発生すると共に当該システムが自動停止しました。 現場の漏れい等の異常はなかったことから、流量検出器の確認のため23時39分に当該システムを再起動しました。その後23時45分に通常流量に調整し、流量検出器も正常に動作していることから、一過性の異常により警報が発生したことが考えられます。	
その他特定事象の把握に参考となる情報	被ばく者の状況及び、汚染拡大の有無 (確認時刻 時 分)	被ばく者の状況 <input type="checkbox"/> 無 <input type="checkbox"/> 有：被ばく者 名, 要救助者 名 汚染拡大の有無 <input type="checkbox"/> 無 <input type="checkbox"/> 有：	/
	気象情報 (確認時刻 時 分)	・天候： ・風向：方位 ・風速： m/s ・大気安定度： _____	
	周辺環境への影響	<input type="checkbox"/> 無 <input type="checkbox"/> 有：	
	応急措置		



9/14 12時20分

1403

様式8-1-(1/4)

異常事態連絡様式 (第2報以降) (原子炉施設)

※ 各項目について、情報が得られたものから記入し、迅速に連絡することとする。

平成23年11月26日 (第 報)
発信時刻 8 時 59 分
(第15条-1402報)

経済産業大臣, 福島県知事, 大熊町長, 双葉町長 殿

通報者名 福島第一原子力発電所長 吉田 昌郎
連絡先 (原子力防災管理者) 0240-32-2101 (代)

特定事象の発生について、原子力災害対策特別措置法第10条第1項の規定に基づく通報以降の情報を通報します。

原子力事業所及び場所		名称: 東京電力株式会社 福島第一原子力発電所 (事業区分: 電気事業) 場所: 福島県双葉郡大熊町大字夫沢字北原 22	
特定事象の発生箇所		福島第一原子力発電所	
特定事象の発生時刻		平成23年3月11日 16時36分 (24時間表示)	
発生した特定事象の概要	特定事象の種類	⑥ 非常用炉心冷却装置注水不能 原子力緊急事態に該当 (■する, しない)	
	想定される原因	<input type="checkbox"/> 特定 <input checked="" type="checkbox"/> 調査中	
	検出された放射能量の状況, 検出された放射性物質の状況又は主な施設・設備の状況等	1、2、3号機において、原子炉圧力容器内の温度を上昇させ蒸気割合を増加させることで水素濃度を低下させる事を目的として、11月24日に原子炉注水量を低下しました (第15条-1390、1391報)。 これまでの各号機の原子炉圧力容器内の温度上昇が十分ではないため、本日10時頃より再度、原子炉注水量の低下操作を行います。 各号機の低下操作後の注水目標量については以下のとおり。 ・1号機 4.5 m ³ /h ・2号機 7.5 m ³ /h ・3号機 8.0 m ³ /h 今後、引き続きプラントパラメータの監視を行うと共に必要に応じてさらに注水量を低下します。	
その他特定事象の把握に参考となる情報	被ばく者の状況及び汚染拡大の有無 (確認時刻 時 分)	被ばく者の状況 <input type="checkbox"/> 無 <input type="checkbox"/> 有: 被ばく者 名, 要救助者 名 汚染拡大の有無 <input type="checkbox"/> 無 <input type="checkbox"/> 有:	
	気象情報 (確認時刻 時 分)	・天候: ・風向: 方位 ・風速: _____ m/s ・大気安定度: _____	
	周辺環境への影響	<input type="checkbox"/> 無 <input type="checkbox"/> 有:	
	応急措置		



1130 (2)

1404

1/18

様式8-1 (1/4)

異常事態連絡様式 (第2報以降) (原子炉施設)

※ 各項目について、情報が得られたものから記入し、迅速に連絡することとする。

平成23年11月26日 (第 報)
発信時刻 10 時 33 分
(第15条-1403報)

経済産業大臣, 福島県知事, 大熊町長, 双葉町長 殿

通報者名 福島第一原子力発電所長 吉田 昌郎
連絡先 (原子力防災管理者) 0240-32-2101 (代)

特定事象の発生について、原子力災害対策特別措置法第10条第1項の規定に基づく通報以降の情報を通報します。

原子力事業所及び場所		名称: 東京電力株式会社 福島第一原子力発電所 (事業区分: 電気事業) 場所: 福島県双葉郡大熊町大字夫沢字北原 22	
特定事象の発生箇所		福島第一原子力発電所	
特定事象の発生時刻		平成23年3月11日 16時36分 (24時間表示)	
発生した特定事象の概要	特定事象の種類	㊦ 非常用炉心冷却装置注水不能 原子力緊急事態に該当 (■する, しない)	
	想定される原因	<input type="checkbox"/> 特定 <input checked="" type="checkbox"/> 調査中	
検出された放射能量の状況, 検出された放射性物質の状況又は主な施設・設備の状況等		プラント状況 (11月26日6時00分現在) 及び、発電所敷地内におけるモニタリング結果 (11月26日10時00分現在) 並びに発電所周辺で採取した海水と空気中の放射性物質の核種分析結果 (採取日11月25日)、サブドレン等の核種分析結果 (採取日11月25日) を報告します。 また、海水核種分析結果 (沖合 再測定) (採取日11月15日) ならびに海底土核種分析結果 (採取日11月25日) を報告します。 なお、海水核種分析結果 (沿岸) については、悪天候のため一部採取を中止しております。	
その他特定事象の把握に参考となる情報	被ばく者の状況及び汚染拡大の有無 (確認時刻 時 分)	被ばく者の状況 <input type="checkbox"/> 無 <input type="checkbox"/> 有: 被ばく者 名, 要救助者 名 汚染拡大の有無 <input type="checkbox"/> 無 <input type="checkbox"/> 有:	
	気象情報 (確認時刻 10 時 00 分)	・天候: 晴れ ・風向: 方位 北西 ・風速: 1.3 m/s ・大気安定度: _____	
	周辺環境への影響	<input type="checkbox"/> 無 <input type="checkbox"/> 有:	
	応急措置		

福島第一原子力発電所 プラント関連パラメータ (水位・圧力・温度などのデータ)

11月26日 6:00 現在

【留意事項】
各計測器については、地震やその他の事故進展の影響を受けて、通常の使用環境条件を超えているものもあり、正しく測定されていない可能性のある計測器も存在している。プラントの状況を把握するために、このような計器の不確かさも考慮したうえで、複数の計測器から得られる情報を活用して変化の傾向にも着目して総合的に判断している。

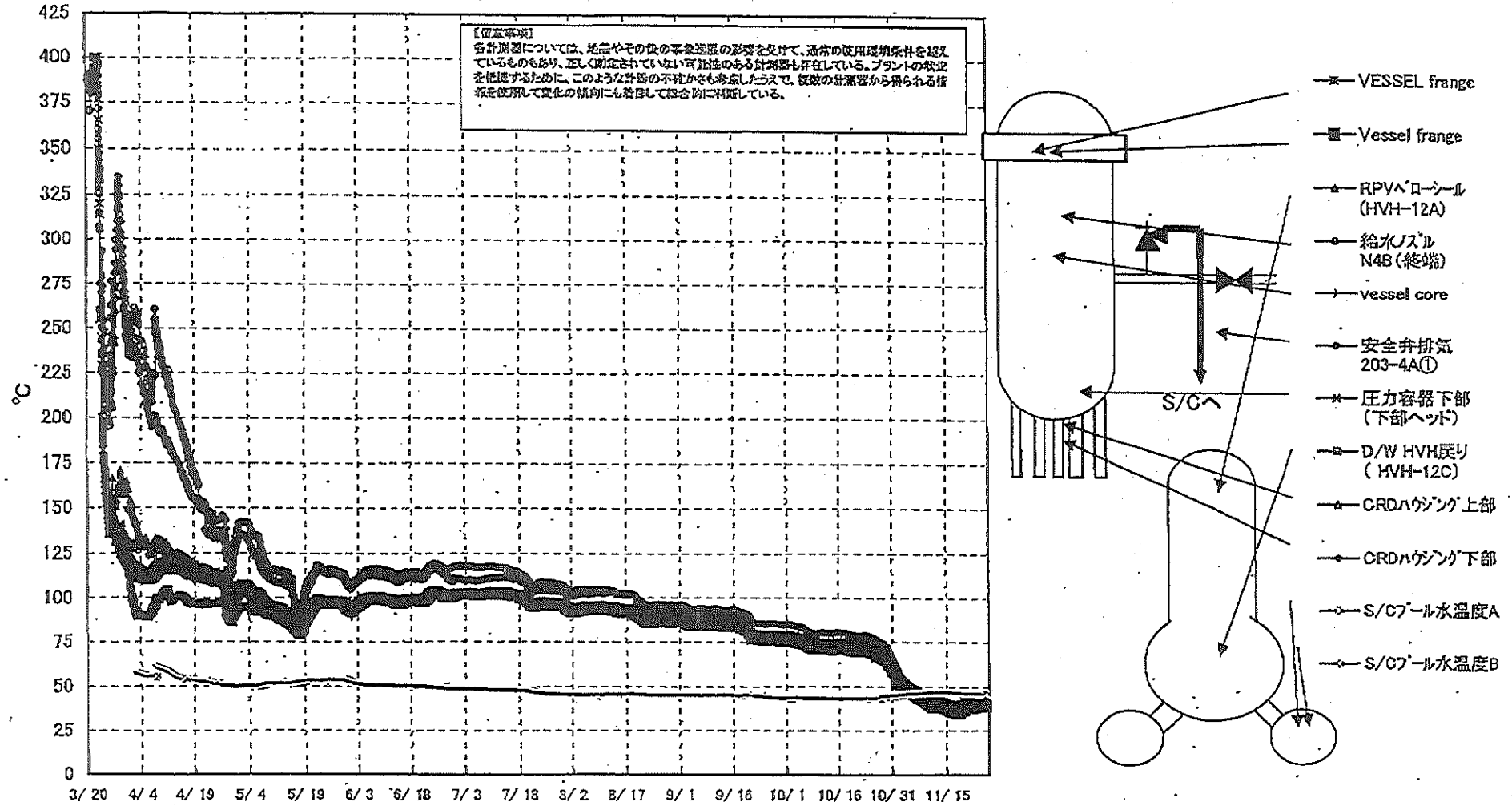
号機	1号機	2号機	3号機	4号機	5号機	6号機	
原子炉注水状況	給水系Aを用いた淡水注入中。 流量5.0m ³ /h (11/26 5:00 現在)	給水系及びC系系Aを用いた淡水注入中。 流量2.8m ³ /h (給水系) 流量5.5m ³ /h (C系) (11/26 5:00 現在)	給水系及びC系系Aを用いた淡水注入中。 流量2.0m ³ /h (給水系) 流量6.0m ³ /h (C系) (11/26 5:00 現在)	※2 (全燃料取出中につき 監視対象外)	※2 (原子炉の除熱機能が維持されており、注水不要)		
原子炉水位	燃料域A: タウカ-β 燃料域B: 1440 mm (11/26 5:00 現在) ※3	燃料域A: タウカ-β 燃料域B: 2111 mm (11/26 5:00 現在) ※3	燃料域A: 2237 mm 燃料域B: 2247 mm (11/26 5:00 現在) ※3		停止域 1815mm (11/26 6:00 現在)	停止域 2121mm (11/26 6:00 現在)	
原子炉圧力	A系: 0.008 MPa g B系: MPa g (11/26 5:00 現在)	A系: 0.006 MPa g B系: MPa g (11/26 5:00 現在)	A系: タウカ-β B系: タウカ-β (11/26 5:00 現在)		0.010 MPa g (11/26 6:00 現在)	0.018 MPa g (11/26 6:00 現在)	
原子炉水温度	(系統流量がないため採取不可)						
原子炉圧力容器 まわり温度	給水バルブ温度: 38.7 °C 圧力容器下部温度: 39.7 °C (11/26 5:00 現在)	給水バルブ温度: 66.7 °C 圧力容器下部温度: 72.1 °C (11/26 5:00 現在)	給水バルブ温度: 57.7 °C 圧力容器下部温度: 67.1 °C (11/26 5:00 現在)		※2 (原子炉水温度にて監視中)		
D/W・S/C圧力	D/W: 0.1178 MPa abs * S/C: 0.078 MPa abs (11/26 5:00 現在) ※3	D/W: 0.110 MPa abs S/C: タウカ-β (11/26 5:00 現在) ※1	D/W: 0.1016 MPa abs S/C: 0.1884 MPa abs (11/26 5:00 現在)		※2 (原子炉の除熱機能が維持されているため監視 対象外)		
D/W 雰囲気温度	RPVパロ-シール: 41.2 °C HVH戻り: 42.4 °C (11/26 5:00 現在)	RPVパロ-シール: 54.8 °C HVH戻り: 75.9 °C (11/26 5:00 現在) ※3	RPVパロ-シール: 83.7 °C HVH戻り: 57.0 °C (11/26 5:00 現在) ※3				
CAMS 放射線 モニタ	D/W(A): 1.00E+02 Sv/h ※1 (B): 1.52E+02 Sv/h ※1 S/C(A): 6.70E+01 Sv/h (B): 6.90E+01 Sv/h (11/26 5:00 現在)	D/W(A): 7.35E+00 Sv/h ※1 (B): 2.87E+00 Sv/h ※1 S/C(A): 6.00E+02 Sv/h ※1 (B): 2.71E+00 Sv/h ※1 (11/26 5:00 現在)	D/W(A): 3.19E+00 Sv/h ※3 (B): 2.14E+00 Sv/h S/C(A): 2.61E+01 Sv/h (B): 2.47E+01 Sv/h (11/26 5:00 現在)				
S/C 温度	A系: 46.0 °C B系: 46.0 °C (11/26 5:00 現在)	A系: 47.8 °C B系: 47.7 °C (11/26 5:00 現在)	A系: 39.5 °C B系: 39.7 °C (11/26 5:00 現在)				
D/W 設計圧力	0.384 MPa g (0.485 MPa abs)	0.384 MPa g (0.485 MPa abs)	0.384 MPa g (0.485 MPa abs)				
D/W 最高使用圧力	0.427 MPa g (0.528 MPa abs)	0.427 MPa g (0.528 MPa abs)	0.427 MPa g (0.528 MPa abs)				
使用済燃料プール 温度	16.5 °C (11/26 5:00 現在)	18.5 °C (11/26 5:00 現在)	17.5 °C (11/26 5:00 現在)	25 °C (11/26 5:00 現在)	21.0 °C (11/26 6:00 現在)	21.0 °C (11/26 6:00 現在)	
FPC 燃料棒 長さ	2580mm (11/26 5:00 現在)	3520mm (11/26 5:00 現在)	5270mm (11/26 5:00 現在)	3336mm (11/26 5:00 現在)	※2		
電源	外部電源受電中 (P/C2C)			外部電源受電中 (P/C4D)		外部電源受電中	
その他情報	2号機原子炉格納容器ガス管理システム水素濃度: 0.6vol% (11/26 5:00 現在) *1号機D/W圧力について、数値に誤りのある可能性が確認されたため、現在調査中。			共用プール: 21 °C (11/25 10:50 現在)	5u: SHCモード (11/24 15:23~)	6u: SHCモード (11/24 16:45~)	

圧力換算 ゲージ圧(MPa g) = 絶対圧(MPa abs) - 大気圧(標準大気圧0.1013 MPa)
絶対圧(MPa abs) = ゲージ圧(MPa g) + 大気圧(標準大気圧0.1013 MPa)

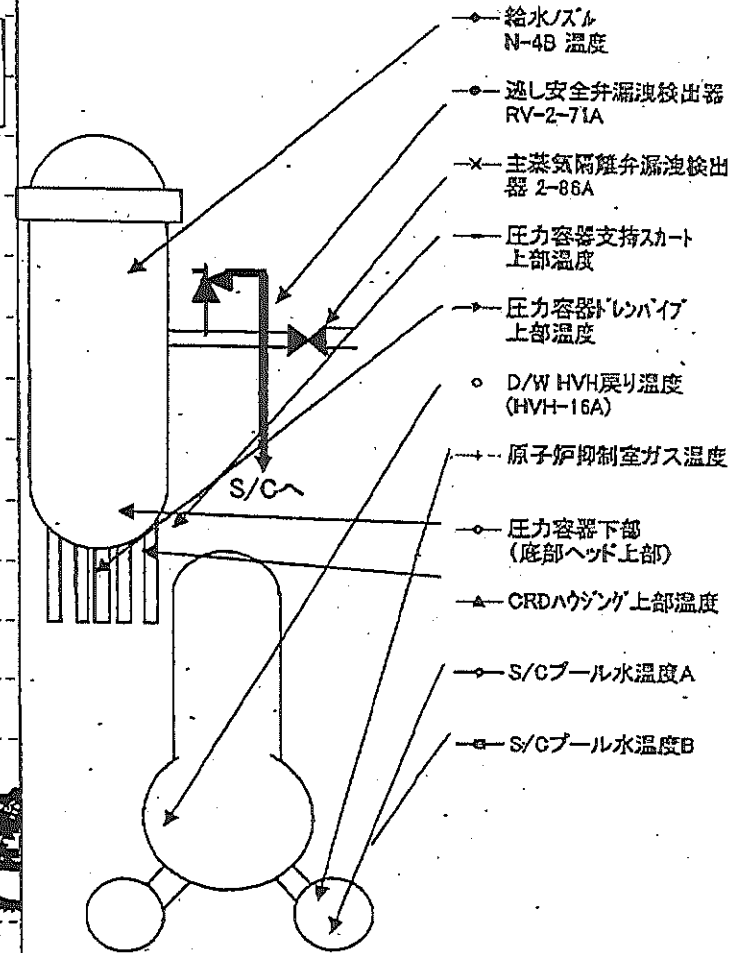
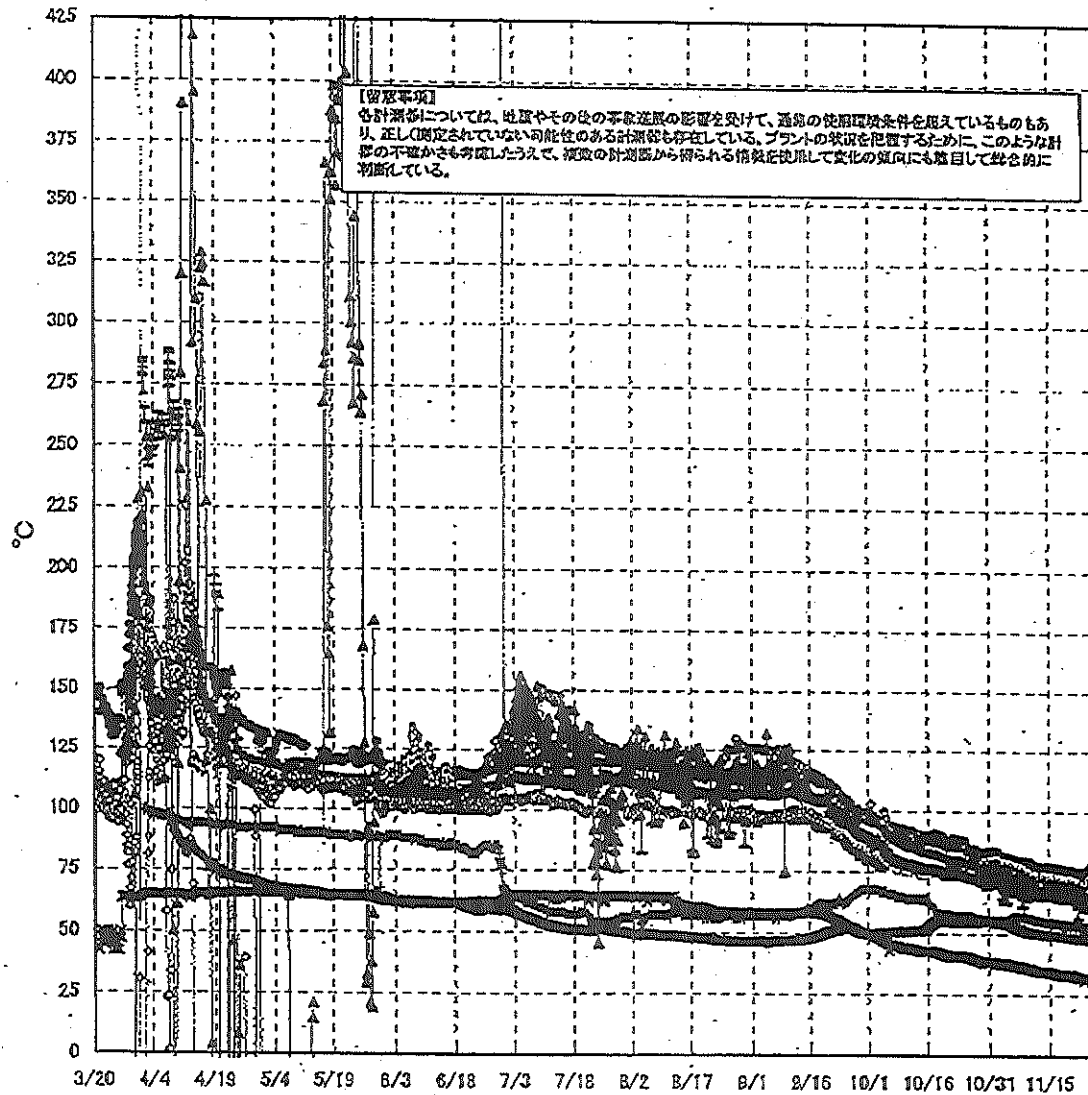
※1: 計測不良
※2: データ採取対象外
※3: 状況推移を継続確認中

8/16

福島第一原子力発電所 1号機 温度に関するパラメータ (代表点)

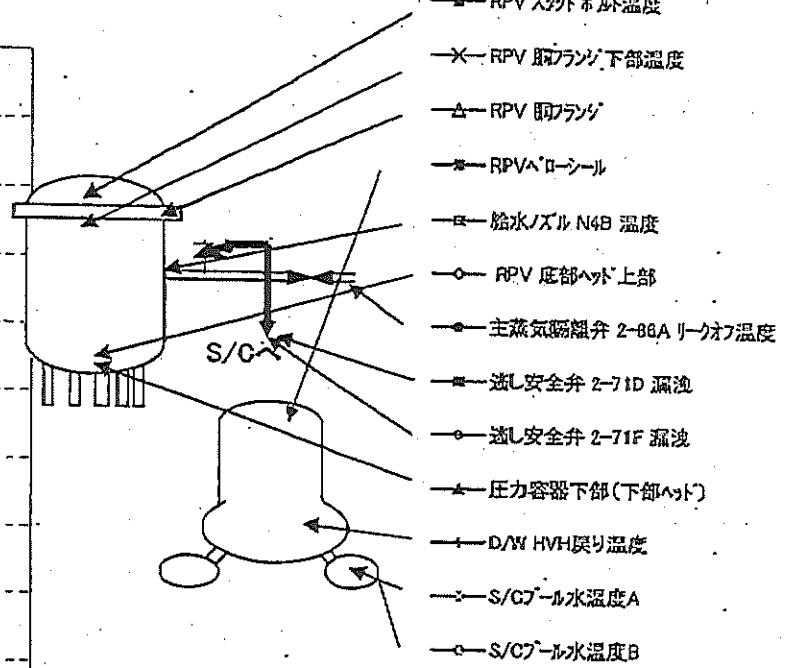
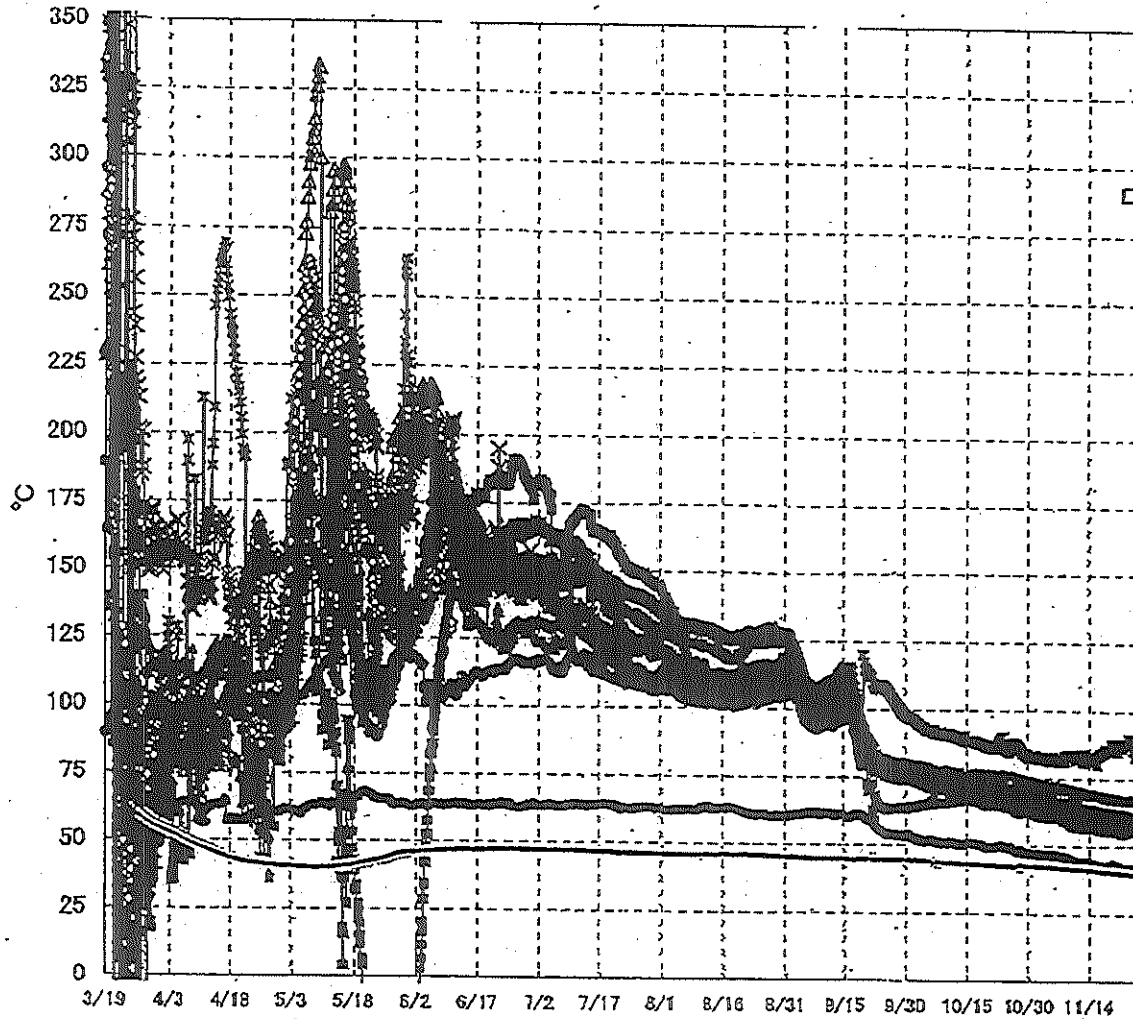


福島第一原子力発電所 2号機 温度に関するパラメータ(代表点)



4/8/7

福島第一原子力発電所 3号機 温度に関するパラメータ(代表点)



【留意事項】
 各計測器については、地震やその後の事象進展の影響を受けて、通常の使用環境条件を超えているものもあり、正しく測定されていない可能性のある計測器も存在している。プラントの状況を把握するために、このような計器の不確かさも考慮したうえで、複数の計測器から得られる情報を使用して変化の傾向にも着目して総合的に判断している。

福島第一原子力発電所 モニタリングポスト空間線量率($\mu\text{Sv/h}$)

6/18

測定日時	MP-1	MP-2	MP-3	MP-4	MP-5	MP-6	MP-7	MP-8
2011/11/25 15:00	4	20	13	11	14	33	95	70
2011/11/25 15:10	4	20	13	11	14	33	95	69
2011/11/25 15:20	4	20	13	11	14	33	95	69
2011/11/25 15:30	4	20	13	11	14	33	95	69
2011/11/25 15:40	4	20	13	11	14	33	95	69
2011/11/25 15:50	4	20	13	11	14	33	95	69
2011/11/25 16:00	4	20	13	11	14	33	95	69
2011/11/25 16:10	4	20	13	11	14	33	95	69
2011/11/25 16:20	4	20	12	11	14	33	95	69
2011/11/25 16:30	4	20	13	11	14	33	95	69
2011/11/25 16:40	4	20	12	11	14	33	95	69
2011/11/25 16:50	4	20	13	11	14	33	95	69
2011/11/25 17:00	4	20	12	11	14	33	95	69
2011/11/25 17:10	4	20	12	11	14	33	95	69
2011/11/25 17:20	4	20	12	11	14	33	95	69
2011/11/25 17:30	4	20	12	11	14	33	95	69
2011/11/25 17:40	4	20	12	11	14	33	95	69
2011/11/25 17:50	4	20	12	11	14	33	95	69
2011/11/25 18:00	4	20	12	11	14	33	95	69
2011/11/25 18:10	4	20	12	11	14	33	95	69
2011/11/25 18:20	4	20	12	11	14	33	95	69
2011/11/25 18:30	4	20	12	11	14	33	95	69
2011/11/25 18:40	4	20	12	11	14	33	95	69
2011/11/25 18:50	4	20	12	11	14	33	95	69
2011/11/25 19:00	4	20	12	11	14	33	95	69
2011/11/25 19:10	4	20	12	11	14	33	95	69
2011/11/25 19:20	4	20	12	11	14	33	95	69
2011/11/25 19:30	4	20	12	11	14	33	95	69
2011/11/25 19:40	4	20	12	11	14	33	95	69
2011/11/25 19:50	4	20	12	11	14	33	95	69
2011/11/25 20:00	4	20	12	11	14	33	95	69
2011/11/25 20:10	4	20	12	11	14	33	95	69
2011/11/25 20:20	4	20	12	11	14	33	95	69
2011/11/25 20:30	4	20	12	11	14	33	95	69
2011/11/25 20:40	4	20	12	11	14	33	95	69
2011/11/25 20:50	4	20	12	11	14	33	95	69
2011/11/25 21:00	4	20	12	11	14	33	95	69
2011/11/25 21:10	4	20	12	11	14	33	95	69
2011/11/25 21:20	4	20	12	11	14	33	95	69
2011/11/25 21:30	4	20	12	11	14	33	95	69
2011/11/25 21:40	4	20	12	11	14	33	95	69
2011/11/25 21:50	4	20	12	11	14	33	95	69
2011/11/25 22:00	4	20	12	11	14	33	95	69
2011/11/25 22:10	4	20	12	11	14	33	95	69
2011/11/25 22:20	4	20	12	11	14	33	95	69
2011/11/25 22:30	4	20	12	11	14	33	95	69
2011/11/25 22:40	4	20	12	11	14	33	95	69
2011/11/25 22:50	4	20	12	11	14	33	95	69
2011/11/25 23:00	4	20	12	11	14	33	95	69
2011/11/25 23:10	4	20	12	11	14	33	95	69
2011/11/25 23:20	4	20	12	11	14	33	95	69
2011/11/25 23:30	4	20	12	11	14	33	95	69
2011/11/25 23:40	4	20	12	11	14	33	95	69
2011/11/25 23:50	4	20	12	11	14	33	95	69
2011/11/26 0:00	4	20	12	11	14	33	95	69
2011/11/26 0:10	4	20	12	11	14	33	95	69
2011/11/26 0:20	4	20	12	11	14	33	95	69
2011/11/26 0:30	4	20	12	11	14	33	95	69
2011/11/26 0:40	4	20	12	11	14	33	95	69
2011/11/26 0:50	4	20	12	11	14	33	95	69
2011/11/26 1:00	4	20	12	11	14	33	95	69

福島第一原子力発電所 モニタリングポスト空間線量率($\mu\text{Sv/h}$)

7/18

測定日時	MP-1	MP-2	MP-3	MP-4	MP-5	MP-6	MP-7	MP-8
2011/11/26 1:10	4	20	12	11	14	33	95	69
2011/11/26 1:20	4	20	12	11	14	33	95	69
2011/11/26 1:30	4	20	12	11	14	33	95	69
2011/11/26 1:40	4	20	12	11	14	33	95	69
2011/11/26 1:50	4	20	12	11	14	33	94	69
2011/11/26 2:00	4	20	12	11	14	33	94	69
2011/11/26 2:10	4	20	12	11	14	33	94	69
2011/11/26 2:20	4	20	12	11	14	33	94	69
2011/11/26 2:30	4	20	12	11	14	33	94	69
2011/11/26 2:40	4	20	12	11	14	33	94	69
2011/11/26 2:50	4	20	12	11	14	33	94	69
2011/11/26 3:00	4	20	12	11	14	33	94	69
2011/11/26 3:10	4	20	12	11	14	33	94	69
2011/11/26 3:20	4	20	12	11	14	33	94	69
2011/11/26 3:30	4	20	12	11	14	33	94	69
2011/11/26 3:40	4	20	12	11	14	33	94	69
2011/11/26 3:50	4	20	12	11	14	33	94	69
2011/11/26 4:00	4	20	12	11	14	33	94	69
2011/11/26 4:10	4	20	12	11	14	33	94	69
2011/11/26 4:20	4	20	12	11	14	33	94	69
2011/11/26 4:30	4	20	12	11	14	33	94	69
2011/11/26 4:40	4	20	12	11	14	33	94	69
2011/11/26 4:50	4	20	12	11	14	33	94	69
2011/11/26 5:00	4	20	12	11	14	33	94	69
2011/11/26 5:10	4	20	12	11	14	33	94	69
2011/11/26 5:20	4	20	12	11	14	33	94	69
2011/11/26 5:30	4	20	12	11	14	33	94	69
2011/11/26 5:40	4	20	12	11	14	33	94	69
2011/11/26 5:50	4	20	12	11	14	33	94	69
2011/11/26 6:00	4	20	12	11	14	33	94	69
2011/11/26 6:10	4	20	12	11	14	33	94	69
2011/11/26 6:20	4	20	12	11	14	33	94	69
2011/11/26 6:30	4	20	12	11	14	33	94	69
2011/11/26 6:40	4	20	12	11	14	33	94	69
2011/11/26 6:50	4	20	12	11	14	33	94	69
2011/11/26 7:00	4	20	12	11	14	33	94	69
2011/11/26 7:10	4	20	12	11	14	33	94	69
2011/11/26 7:20	4	20	12	11	14	33	94	69
2011/11/26 7:30	4	20	12	11	14	33	94	69
2011/11/26 7:40	4	20	12	11	14	33	94	69
2011/11/26 7:50	4	20	12	11	14	33	94	69
2011/11/26 8:00	4	20	12	11	14	33	94	69
2011/11/26 8:10	4	20	12	11	14	33	94	69
2011/11/26 8:20	4	20	12	11	14	33	94	69
2011/11/26 8:30	4	20	12	11	14	33	94	69
2011/11/26 8:40	4	20	12	11	14	33	94	69
2011/11/26 8:50	4	20	12	11	14	33	94	69
2011/11/26 9:00	4	20	12	11	14	33	94	69
2011/11/26 9:10	4	20	12	11	14	33	94	69
2011/11/26 9:20	4	20	12	11	14	33	94	69
2011/11/26 9:30	4	20	13	11	14	33	94	69
2011/11/26 9:40	4	20	12	11	14	33	94	69
2011/11/26 9:50	4	20	13	11	14	33	94	69
2011/11/26 10:00	4	20	13	11	14	33	94	69

8/8

福島第一原子力発電所 モニタリング結果

場所	日時	線量率 ($\mu\text{Sv/h}$)	中性子線量 率	天候	風向	風速 (m/s)
西門	2011/11/25 15:00	10.9	<0.01	晴れ	W	1.3
西門	2011/11/25 15:10	10.8	<0.01	晴れ	NNE	1.2
西門	2011/11/25 15:20	10.9	<0.01	晴れ	W	0.9
西門	2011/11/25 15:30	10.9	<0.01	晴れ	N	1.4
西門	2011/11/25 15:40	10.9	<0.01	晴れ	NE	1.3
西門	2011/11/25 15:50	10.9	<0.01	晴れ	W	1.6
西門	2011/11/25 16:00	10.9	<0.01	晴れ	WNW	1.3
西門	2011/11/25 16:10	10.8	<0.01	晴れ	N	0.9
西門	2011/11/25 16:20	10.9	<0.01	晴れ	WNW	0.7
西門	2011/11/25 16:30	10.9	<0.01	晴れ	W	0.9
西門	2011/11/25 16:40	10.9	<0.01	晴れ	W	1.0
西門	2011/11/25 16:50	10.9	<0.01	晴れ	WNW	1.1
西門	2011/11/25 17:00	10.9	<0.01	晴れ	W	1.4
西門	2011/11/25 17:10	10.8	<0.01	晴れ	SW	0.8
西門	2011/11/25 17:20	10.8	<0.01	晴れ	ENE	0.8
西門	2011/11/25 17:30	10.9	<0.01	晴れ	WNW	0.7
西門	2011/11/25 17:40	10.9	<0.01	晴れ	WSW	0.9
西門	2011/11/25 17:50	10.9	<0.01	晴れ	SW	1.6
西門	2011/11/25 18:00	10.9	<0.01	晴れ	W	1.1
西門	2011/11/25 18:10	10.9	<0.01	晴れ	N	1.4
西門	2011/11/25 18:20	10.9	<0.01	晴れ	WSW	1.9
西門	2011/11/25 18:30	10.8	<0.01	晴れ	W	0.5
西門	2011/11/25 18:40	10.9	<0.01	晴れ	NW	0.7
西門	2011/11/25 18:50	10.9	<0.01	晴れ	N	1.4
西門	2011/11/25 19:00	10.9	<0.01	晴れ	ENE	1.1
西門	2011/11/25 19:10	10.9	<0.01	晴れ	N	1.7
西門	2011/11/25 19:20	10.9	<0.01	晴れ	W	1.2
西門	2011/11/25 19:30	10.9	<0.01	晴れ	WSW	1.3
西門	2011/11/25 19:40	10.9	<0.01	晴れ	NE	1.8
西門	2011/11/25 19:50	10.8	<0.01	晴れ	SW	1.2
西門	2011/11/25 20:00	10.9	<0.01	晴れ	N	1.6
西門	2011/11/25 20:10	10.9	<0.01	晴れ	NNW	1.2
西門	2011/11/25 20:20	10.8	<0.01	晴れ	WSW	0.9
西門	2011/11/25 20:30	10.8	<0.01	晴れ	N	1.4
西門	2011/11/25 20:40	10.9	<0.01	晴れ	NNW	1.0
西門	2011/11/25 20:50	10.9	<0.01	晴れ	N	1.4
西門	2011/11/25 21:00	10.8	<0.01	晴れ	W	1.3
西門	2011/11/25 21:10	10.9	<0.01	晴れ	WSW	1.4
西門	2011/11/25 21:20	10.9	<0.01	晴れ	N	1.8
西門	2011/11/25 21:30	10.9	<0.01	晴れ	WNW	1.2
西門	2011/11/25 21:40	10.9	<0.01	晴れ	N	1.5
西門	2011/11/25 21:50	10.8	<0.01	晴れ	NNE	1.2
西門	2011/11/25 22:00	10.8	<0.01	晴れ	SW	1.4
西門	2011/11/25 22:10	10.7	<0.01	晴れ	W	1.7
西門	2011/11/25 22:20	10.8	<0.01	晴れ	W	1.3
西門	2011/11/25 22:30	10.8	<0.01	晴れ	N	1.5
西門	2011/11/25 22:40	10.8	<0.01	晴れ	SW	0.8
西門	2011/11/25 22:50	10.7	<0.01	晴れ	NW	1.5
西門	2011/11/25 23:00	10.8	<0.01	晴れ	WNW	1.0
西門	2011/11/25 23:10	10.8	<0.01	晴れ	W	1.3
西門	2011/11/25 23:20	10.7	<0.01	晴れ	NNW	0.7
西門	2011/11/25 23:30	10.8	<0.01	晴れ	NW	1.1
西門	2011/11/25 23:40	10.8	<0.01	晴れ	WNW	0.9
西門	2011/11/25 23:50	10.8	<0.01	晴れ	NW	0.7
西門	2011/11/26 0:00	10.8	<0.01	晴れ	W	0.8
西門	2011/11/26 0:10	10.9	<0.01	晴れ	W	0.8
西門	2011/11/26 0:20	10.9	<0.01	晴れ	W	0.8
西門	2011/11/26 0:30	10.9	<0.01	晴れ	NW	0.7
西門	2011/11/26 0:40	10.9	<0.01	晴れ	NW	0.7
西門	2011/11/26 0:50	10.9	<0.01	晴れ	W	0.8
西門	2011/11/26 1:00	10.9	<0.01	晴れ	W	0.8

福島第一原子力発電所 モニタリング結果

場所	日時	線量率 (μ Sv/h)	中性子線量 率	天候	風向	風速 (m/s)
西門	2011/11/26 1:10	10.8	<0.01	晴れ	NW	1.0
西門	2011/11/26 1:20	10.8	<0.01	晴れ	W	1.0
西門	2011/11/26 1:30	10.8	<0.01	晴れ	NW	0.9
西門	2011/11/26 1:40	10.8	<0.01	晴れ	NNW	0.8
西門	2011/11/26 1:50	10.8	<0.01	晴れ	W	0.7
西門	2011/11/26 2:00	10.8	<0.01	晴れ	W	0.8
西門	2011/11/26 2:10	10.8	<0.01	晴れ	W	1.0
西門	2011/11/26 2:20	10.8	<0.01	晴れ	NW	0.9
西門	2011/11/26 2:30	10.8	<0.01	晴れ	NW	0.8
西門	2011/11/26 2:40	10.8	<0.01	晴れ	W	0.7
西門	2011/11/26 2:50	10.8	<0.01	晴れ	NW	0.6
西門	2011/11/26 3:00	10.8	<0.01	晴れ	NNW	0.6
西門	2011/11/26 3:10	10.9	<0.01	晴れ	W	1.2
西門	2011/11/26 3:20	10.8	<0.01	晴れ	WSW	1.4
西門	2011/11/26 3:30	10.8	<0.01	晴れ	W	1.1
西門	2011/11/26 3:40	10.9	<0.01	晴れ	W	1.7
西門	2011/11/26 3:50	10.9	<0.01	晴れ	W	1.1
西門	2011/11/26 4:00	10.9	<0.01	晴れ	W	1.7
西門	2011/11/26 4:10	10.8	<0.01	晴れ	N	1.8
西門	2011/11/26 4:20	10.9	<0.01	晴れ	W	1.3
西門	2011/11/26 4:30	10.8	<0.01	晴れ	W	1.7
西門	2011/11/26 4:40	10.8	<0.01	晴れ	W	1.1
西門	2011/11/26 4:50	10.9	<0.01	晴れ	WNW	1.8
西門	2011/11/26 5:00	10.8	<0.01	晴れ	WSW	1.5
西門	2011/11/26 5:10	10.8	<0.01	晴れ	W	1.9
西門	2011/11/26 5:20	10.9	<0.01	晴れ	NW	1.3
西門	2011/11/26 5:30	10.9	<0.01	晴れ	W	1.0
西門	2011/11/26 5:40	10.9	<0.01	晴れ	NW	1.2
西門	2011/11/26 5:50	10.8	<0.01	晴れ	W	1.6
西門	2011/11/26 6:00	10.8	<0.01	晴れ	N	1.3
西門	2011/11/26 6:10	10.8	<0.01	晴れ	W	2.1
西門	2011/11/26 6:20	10.8	<0.01	晴れ	W	1.5
西門	2011/11/26 6:30	10.8	<0.01	晴れ	W	2.2
西門	2011/11/26 6:40	10.8	<0.01	晴れ	WSW	1.2
西門	2011/11/26 6:50	10.8	<0.01	晴れ	W	2.1
西門	2011/11/26 7:00	10.9	<0.01	晴れ	W	1.4
西門	2011/11/26 7:10	10.8	<0.01	晴れ	N	2.1
西門	2011/11/26 7:20	10.8	<0.01	晴れ	W	1.6
西門	2011/11/26 7:30	10.7	<0.01	晴れ	N	2.5
西門	2011/11/26 7:40	10.7	<0.01	晴れ	NW	2.0
西門	2011/11/26 7:50	10.7	<0.01	晴れ	W	1.3
西門	2011/11/26 8:00	10.7	<0.01	晴れ	SW	2.2
西門	2011/11/26 8:10	10.7	<0.01	晴れ	W	1.0
西門	2011/11/26 8:20	10.7	<0.01	晴れ	SW	0.5
西門	2011/11/26 8:30	10.8	<0.01	晴れ	WNW	1.5
西門	2011/11/26 8:40	10.9	<0.01	晴れ	SW	0.6
西門	2011/11/26 8:50	10.8	<0.01	晴れ	SW	0.8
西門	2011/11/26 9:00	10.7	<0.01	晴れ	SE	0.8
西門	2011/11/26 9:10	10.9	<0.01	晴れ	NW	0.4
西門	2011/11/26 9:20	10.9	<0.01	晴れ	NW	0.7
西門	2011/11/26 9:30	10.9	<0.01	晴れ	S	0.8
西門	2011/11/26 9:40	10.9	<0.01	晴れ	SE	0.7
西門	2011/11/26 9:50	10.7	<0.01	晴れ	SW	0.7
西門	2011/11/26 10:00	10.6	<0.01	晴れ	NW	1.3

10/18

福島第一原子力発電所 モニタリング結果(可搬型MP)

日時	事務本館南側線量率 (mSv/h)	正門線量率(μ Sv/h)	西門線量率(μ Sv/h)
2011/11/25 15:00	0.28	28	11
2011/11/25 15:30	0.28	28	11
2011/11/25 16:00	0.28	28	11
2011/11/25 16:30	0.28	28	11
2011/11/25 17:00	0.28	28	11
2011/11/25 17:30	0.28	28	11
2011/11/25 18:00	0.29	28	11
2011/11/25 18:30	0.29	28	11
2011/11/25 19:00	0.29	28	11
2011/11/25 19:30	0.29	28	11
2011/11/25 20:00	0.29	28	11
2011/11/25 20:30	0.29	28	11
2011/11/25 21:00	0.29	28	11
2011/11/25 21:30	0.29	28	11
2011/11/25 22:00	0.29	28	11
2011/11/25 22:30	0.29	28	11
2011/11/25 23:00	0.29	28	11
2011/11/25 23:30	0.29	28	11
2011/11/26 0:00	0.29	28	11
2011/11/26 0:30	0.29	28	11
2011/11/26 1:00	0.29	29	11
2011/11/26 1:30	0.29	29	11
2011/11/26 2:00	0.29	29	12
2011/11/26 2:30	0.29	29	12
2011/11/26 3:00	0.29	29	12
2011/11/26 3:30	0.29	29	12
2011/11/26 4:00	0.29	29	12
2011/11/26 4:30	0.29	29	12
2011/11/26 5:00	0.29	29	12
2011/11/26 5:30	0.29	29	12
2011/11/26 6:00	0.29	29	12
2011/11/26 6:30	0.29	29	12
2011/11/26 7:00	0.30	29	12
2011/11/26 7:30	0.30	29	12
2011/11/26 8:00	0.30	29	12
2011/11/26 8:30	0.30	29	12
2011/11/26 9:00	0.30	29	12
2011/11/26 9:30	0.29	29	12
2011/11/26 10:00	0.29	29	12

発電所敷地内における空气中放射性物質の核種分析結果

参考値

(データ集約：11/26)

採取場所	福島第一 西門		福島第二 MP-1 (参考)				②炉規則告示濃度限度 (Bq/cm ³) (別表第2第四欄 放射線業務従事者の呼吸する空气中の濃度限度)
試料採取日時刻	平成23年11月25日 7時00分～12時00分		平成23年11月25日 9時07分～9時17分				
検出核種 (半減期)	①試料濃度 (Bq/cm ³)	倍率 (①/②)	①試料濃度 (Bq/cm ³)	倍率 (①/②)	①試料濃度 (Bq/cm ³)	倍率 (①/②)	
I-131 (約8日)	ND	-	ND	-			
Cs-134 (約2年)	1.7E-07	0.00	ND	-			2E-03
Cs-137 (約30年)	1.9E-07	0.00	ND	-			3E-03

※ 試料濃度は、揮発性と粒子状の合計値。

0.0E-0とは、 0.0×10^{-0} と同じ意味である。

その他の核種については評価中。

※ 二種類以上の核種がある場合は、それぞれの濃度限度に対する倍率の総和を1と比較する。

※ 本分析における放射能濃度の検出限界値を下回る場合は、「ND」と記載。

福島第一 西門における検出限界値は次の通り。

揮発性のI-131が約1E-7Bq/cm³、Cs-134が約3E-7Bq/cm³、Cs-137が約3E-7Bq/cm³。

粒子状のI-131が約6E-8Bq/cm³。

福島第二 MP-1における検出限界値は次の通り。

揮発性のI-131が約2E-6Bq/cm³、Cs-134が約2E-6Bq/cm³、Cs-137が約3E-6Bq/cm³。

粒子状のI-131が約9E-7Bq/cm³、Cs-134が約2E-6Bq/cm³、Cs-137が約2E-6Bq/cm³。

海水核種分析結果<沿岸>

参考値

(データ集約: 11/26)

採取場所	福島第一 5,6号機放水口北側 (5,6号機放水口から北側に 約30m地点)		福島第一 南放水口付近 (1~4号機放水口から南側に 約330m地点)		福島第二 北放水口付近 (3,4号機放水口付近) (福島第一から約10km地点)		福島第二 岩沢海岸付近 (1,2号機放水口から 南側に約7km地点) (福島第一から約16km地点)		②炉規則告示濃度限度 (Bq/L) (別表第2第六欄 周辺監視区域外の 水中の濃度限度)
	試料採取日時刻	平成23年11月25日 8時50分		平成23年11月25日 採取中止		平成23年11月25日 8時15分		平成23年11月25日 7時50分	
検出核種 (半減期)	①試料濃度 (Bq/L)	倍率 (①/②)	①試料濃度 (Bq/L)	倍率 (①/②)	①試料濃度 (Bq/L)	倍率 (①/②)	①試料濃度 (Bq/L)	倍率 (①/②)	
I-131 (約8日)	ND	-	-	-	ND	-	ND	-	40
Cs-134 (約2年)	6.6	0.11	-	-	ND	-	0.89	0.01	60
Cs-137 (約30年)	8.6	0.10	-	-	ND	-	ND	-	90

※ 炉規則告示濃度は、「Bq/cm³」の表記を「Bq/L」に換算した値

※ その他の核種については評価中。

※ 二種類以上の核種がある場合は、それぞれの濃度限度に対する倍率の総和を1と比較する。

※ 本分析における放射能濃度の検出限界値 (I-131が約0.81Bq/L、Cs-134が約0.92Bq/L、Cs-137が約1.0Bq/L) を下回る場合は、「ND」と記載。
ただし、検出限界値は検出器や試料性状により異なるため、この値以下でも検出される場合もある。

12/8

海水核種分析結果<沖合 再測定>

参考値

(データ集約: 11/26)

採取場所	福島第一 敷地沖合15km 上層		福島第二 敷地沖合15km 上層		②炉規則告示濃度限度 (Bq/L) (別表第2第六欄 周辺監視区域外の 水中の濃度限度)
	平成23年11月15日 9時05分		平成23年11月15日 8時35分		
検出核種 (半減期)	①試料濃度 (Bq/L)	倍率 (①/②)	①試料濃度 (Bq/L)	倍率 (①/②)	
I-131 (約8日)	ND	-	ND	-	40
Cs-134 (約2年)	ND	-	ND	-	60
Cs-137 (約30年)	ND	-	ND	-	90
Mn-54 (約310日)	ND	-	ND	-	1,000
Co-60 (約5年)	ND	-	ND	-	200
Ce-144 (約280日)	ND	-	ND	-	200

※ 炉規則告示濃度は、「Bq/cm³」の表記を「Bq/L」に換算した値

※ その他の核種については評価中。

※ 二種類以上の核種がある場合は、それぞれの濃度限度に対する倍率の総和を1と比較する。

※ 本分析における放射能濃度の検出限界値 (I-131が約0.17Bq/L、Cs-134が約0.26Bq/L、Cs-137が約0.29Bq/L、Mn-54が約0.11Bq/L、Co-60が約0.12Bq/L、Ce-144が約0.98Bq/L) を下回る場合は、「ND」と記載。
ただし、検出限界値は検出器や試料性状により異なるため、この値以下でも検出される場合もある。

13/8

参考値

福島第一 物揚場前、1～4号機スクリーン、1～4号機取水口内 海水核種分析結果<1/2>

(データ集約：11/26)

採取場所	福島第一 物揚場前海水		福島第一 1～4号機取水口内北側海水		福島第一 1号機スクリーン海水 (シルトフェンス外側)		福島第一 1号機スクリーン海水 (シルトフェンス内側)		福島第一 2号機スクリーン海水 (シルトフェンス外側)		福島第一 2号機スクリーン海水 (シルトフェンス内側)		②炉規則告示濃度限度 (Bq/L) (別表第2第六欄 周辺監視区域外の 水中の濃度限度)
	試料採取日時	平成23年11月25日 6時46分	平成23年11月25日 6時53分	平成23年11月25日 6時56分	平成23年11月25日 6時58分	平成23年11月25日 7時03分	平成23年11月25日 7時06分						
検出核種 (半減期)	①試料濃度 (Bq/L)	倍率 (①/②)	①試料濃度 (Bq/L)	倍率 (①/②)	①試料濃度 (Bq/L)	倍率 (①/②)	①試料濃度 (Bq/L)	倍率 (①/②)	①試料濃度 (Bq/L)	倍率 (①/②)	①試料濃度 (Bq/L)	倍率 (①/②)	
I-131 (約8日)	ND	-	ND	-	ND	-	ND	-	ND	-	ND	-	40
Cs-134 (約2年)	41	0.68	58	0.97	110	1.8	190	3.2	160	2.7	210	3.5	60
Cs-137 (約30年)	59	0.66	86	0.96	120	1.3	250	2.8	240	2.7	230	2.6	90

- ※ 炉規則告示濃度は、「Bq/cm³」の表記を「Bq/L」に換算した値
- ※ その他の核種については評価中。
- ※ 二種類以上の核種がある場合は、それぞれの濃度限度に対する倍率の総和を1と比較する。
- ※ 本分析における放射能濃度の検出限界値 (I-131が約14Bq/L)を下回る場合は、「ND」と記載。ただし、検出限界値は検出器や試料性状により異なるため、この値以下でも検出される場合もある。

18/41

参考値

福島第一 物揚場前、1～4号機スクリーン、1～4号機取水口内 海水核種分析結果<2/2>

(データ集約: 11/26)

採取場所	福島第一 3号機スクリーン海水 (シルトフェンス外側)		福島第一 3号機スクリーン海水 (シルトフェンス内側)		福島第一 4号機スクリーン海水 (シルトフェンス外側)		福島第一 4号機スクリーン海水 (シルトフェンス内側)		福島第一 1～4号機 取水口内南側海水				②炉規則告示 濃度限度 (Bq/L) (別表第2第六欄 周辺監視区域外の 水中の濃度限度)	
	試料採取日時刻	平成23年11月25日 7時13分		平成23年11月25日 7時15分		平成23年11月25日 7時13分		平成23年11月25日 7時15分		平成23年11月25日 7時18分				
検出核種 (半減期)	①試料濃度 (Bq/L)	倍率 (①/②)	①試料濃度 (Bq/L)	倍率 (①/②)	①試料濃度 (Bq/L)	倍率 (①/②)	①試料濃度 (Bq/L)	倍率 (①/②)	①試料濃度 (Bq/L)	倍率 (①/②)	①試料濃度 (Bq/L)	倍率 (①/②)		
I-131 (約8日)	ND	-	ND	-	ND	-	ND	-	ND	-	ND	-	40	
Cs-134 (約2年)	100	1.7	500	8.3	530	8.8	580	9.7	330	6.5			60	
Cs-137 (約30年)	120	1.3	600	6.7	680	7.6	760	8.4	450	5.0			90	

- ※ 炉規則告示濃度は、「Bq/cm³」の表記を「Bq/L」に換算した値
- ※ その他の核種については評価中。
- ※ 二種類以上の核種がある場合は、それぞれの濃度限度に対する倍率の総和を1と比較する。
- ※ 本分析における放射能濃度の検出限界値 (I-131が約20Bq/L) を下回る場合は、「ND」と記載。
ただし、検出限界値は検出器や試料性状により異なるため、この値以下でも検出される場合もある。

8/51

海底土核種分析結果

参考値

(データ集約: 11/26)

採取場所	福島第二 北放水口付近 (3, 4号機放水口付近) (福島第一から約10km地点)				
試料採取日 時刻	平成23年11月25日 10時30分				
検出核種 (半減期)		試料濃度 (Bq/kg・湿土)			
I-131 (約8日)	ND				
Gs-134 (約2年)	130				
Gs-137 (約30年)	160				

※ その他の核種については評価中。

※ 本分析における放射能濃度の検出限界値 (I-131が約4Bq/kg・湿土) を下回る場合は、「ND」と記載。
ただし、検出限界値は検出器や試料性状により異なるため、この値以下でも検出される場合もある。

8/9

サブドレン等核種分析結果

参考値

(データ集約：11/26)

採取場所	福島第一 1号機 サブドレン	福島第一 2号機 サブドレン	福島第一 3号機 サブドレン	福島第一 4号機 サブドレン	福島第一 5号機 サブドレン	福島第一 6号機 サブドレン	福島第一 構内深井戸
試料採取日時	平成23年11月25日 10時20分	平成23年11月25日 10時25分	平成23年11月25日 10時30分	平成23年11月25日 10時07分	平成23年11月25日 10時10分	平成23年11月25日 10時00分	平成23年11月25日 9時10分
検出核種 (半減期)	試料濃度 (Bq/cm ³)						
I-131 (約8日)	ND	ND	ND	ND	ND	ND	ND
Cs-134 (約2年)	7.2E-01	6.6E-01	2.8E-02	ND	ND	ND	ND
Cs-137 (約30年)	1.0E+00	8.6E-01	3.1E-02	ND	ND	ND	ND

※ 0.0E-0とは、 0.0×10^{-0} と同じ意味である。

※ その他の核種については評価中。

※ 本分析における放射能濃度の検出限界値 (I-131が約 $2E-2$ Bq/cm³、Cs-134が約 $2E-2$ Bq/cm³、Cs-137が約 $3E-2$ Bq/cm³) を下回る場合は、「ND」と記載。ただし、検出限界値は検出器や試料性状により異なるため、この値以下でも検出される場合もある。

8/17

I-131 (Bq/cm³)

測定場所	移送後																			
	11/6	11/7	11/8	11/9	11/10	11/11	11/12	11/13	11/14	11/15	11/16	11/17	11/18	11/19	11/20	11/21	11/22	11/23	11/24	11/25
①	ND	ND	ND	ND	ND	ND	ND	ND	ND	ND	ND	ND	ND	ND	ND	ND	ND	ND	ND	ND
②	ND	ND	ND	ND	ND	ND	ND	ND	ND	ND	ND	ND	ND	ND	ND	ND	ND	ND	ND	ND
③	ND	ND	ND	ND	ND	ND	ND	ND	ND	ND	ND	ND	ND	ND	ND	ND	ND	ND	ND	ND
④	-	-	-	-	-	-	-	-	-	-	-	-	-	-	-	-	-	-	-	-
⑤	ND	ND	ND	ND	ND	ND	ND	ND	ND	ND	ND	ND	ND	ND	ND	ND	ND	ND	ND	ND
⑥	-	ND	-	-	-	-	-	-	ND	-	-	-	-	-	-	-	ND	ND	ND	ND
⑦	ND	ND	ND	ND	ND	ND	ND	ND	ND	ND	ND	ND	ND	ND	ND	ND	ND	ND	ND	ND
⑧	ND	ND	ND	ND	ND	ND	ND	ND	ND	ND	ND	ND	ND	ND	ND	ND	ND	ND	ND	ND
⑨	ND	ND	ND	ND	ND	ND	ND	ND	ND	ND	ND	ND	ND	ND	ND	ND	ND	ND	ND	ND

Cs-134 (Bq/cm³)

測定場所	移送後																			
	11/6	11/7	11/8	11/9	11/10	11/11	11/12	11/13	11/14	11/15	11/16	11/17	11/18	11/19	11/20	11/21	11/22	11/23	11/24	11/25
①	ND	ND	ND	ND	ND	ND	ND	ND	ND	0.025	0.036	0.038	0.03	ND	ND	ND	ND	ND	ND	ND
②	ND	ND	ND	ND	ND	ND	ND	ND	ND	ND	ND	ND	ND	ND	ND	ND	ND	ND	ND	ND
③	ND	ND	ND	ND	ND	ND	ND	ND	ND	ND	ND	ND	ND	ND	ND	ND	ND	ND	ND	ND
④	-	-	-	-	-	-	-	-	-	-	-	-	-	-	-	-	-	-	-	-
⑤	ND	ND	ND	0.027	ND	ND	ND	ND	ND	0.029	ND	ND	ND	ND	ND	0.031	ND	ND	ND	0.026
⑥	-	ND	-	-	-	-	-	-	ND	-	-	-	-	-	-	ND	-	-	-	-
⑦	0.32	0.15	0.2	0.18	0.16	0.15	0.1	0.13	0.17	0.22	0.13	0.11	0.28	0.15	0.25	0.1	0.15	0.22	0.14	0.12
⑧	0.027	0.023	0.031	0.03	0.026	0.034	0.042	0.023	0.036	0.027	ND	0.031	0.045	0.032	0.029	0.036	0.047	0.03	0.037	0.032
⑨	ND	ND	ND	ND	ND	ND	ND	ND	ND	ND	ND	ND	ND	ND	ND	ND	ND	ND	ND	ND

Cs-137 (Bq/cm³)

測定場所	移送後																			
	11/6	11/7	11/8	11/9	11/10	11/11	11/12	11/13	11/14	11/15	11/16	11/17	11/18	11/19	11/20	11/21	11/22	11/23	11/24	11/25
①	ND	ND	ND	ND	ND	ND	ND	ND	ND	0.04	ND	0.047	0.046	ND	ND	ND	ND	ND	ND	ND
②	ND	ND	ND	ND	ND	ND	ND	ND	ND	ND	ND	ND	ND	ND	ND	ND	ND	ND	ND	ND
③	ND	ND	ND	ND	ND	ND	ND	ND	ND	ND	ND	ND	ND	ND	ND	ND	ND	ND	ND	ND
④	-	-	-	-	-	-	-	-	-	-	-	-	-	-	-	-	-	-	-	-
⑤	ND	0.031	ND	0.04	ND	0.035	0.029	ND	ND	0.046	ND	ND	0.028	ND	ND	0.037	ND	ND	0.048	0.039
⑥	-	ND	-	-	-	-	-	-	ND	-	-	-	-	-	-	ND	-	-	-	-
⑦	0.43	0.19	0.26	0.28	0.2	0.21	0.14	0.15	0.21	0.25	0.16	0.11	0.33	0.19	0.32	0.13	0.18	0.27	0.17	0.12
⑧	0.032	0.029	0.036	0.03	ND	0.029	0.041	0.046	0.047	0.031	0.028	0.054	0.032	0.059	0.028	0.038	0.057	0.035	0.058	0.041
⑨	ND	ND	ND	ND	ND	ND	ND	ND	ND	ND	ND	ND	ND	ND	ND	ND	ND	ND	ND	ND

※「-」はサンプリング・測定を実施していないことを示す。

※⑥は④が採取不可となったため、地下水跡の上流側として選定し、週1回程度の頻度で測定。(4/29~)

※⑦は地下水流の下流側であることから、追加で測定。(5/28~)

※⑧を追加で測定。(5/30~)

※⑨を追加で測定。(8/2~)

※本分析における放射能濃度の検出限界値 (I-131が約0.01Bq/cm³、Cs-134が約0.02Bq/cm³、Cs-137が約0.02Bq/cm³) を下回る場合は、「ND」と記載。(11/25)

ただし、検出限界値は検出器や試料性状により異なるため、この値以下でも検出される場合もある。

<測定箇所>

- ①4号T/B建屋南東
- ②プロセス主建屋北東
- ③プロセス主建屋南東
- ④プロセス主建屋南西
- ⑤焼却体廃棄物減容処理建屋南
- ⑥サイトハルカ建屋南西
- ⑦焼却工作建屋 西側
- ⑧焼却体廃棄物減容処理建屋北
- ⑨サイトハルカ建屋南東

11/26

12102 (2)

1405

様式8-1-(1/4)

異常事態連絡様式 (第2報以降) (原子炉施設)

※ 各項目について、情報が得られたものから記入し、迅速に連絡することとする。

平成23年11月26日 (第 報)
発信時刻 11 時 49 分
(第15条-1404報)

経済産業大臣, 福島県知事, 大熊町長, 双葉町長 殿

通報者名 福島第一原子力発電所長 吉田 昌郎
連絡先 (原子力防災管理者) 0240-32-2101 (代)

特定事象の発生について、原子力災害対策特別措置法第10条第1項の規定に基づき通報以降の情報を通報します。

原子力事業所及び場所		名称: 東京電力株式会社 福島第一原子力発電所 (事業区分: 電気事業) 場所: 福島県双葉郡大熊町大字夫沢字北原 22	
特定事象の発生箇所		福島第一原子力発電所	
特定事象の発生時刻		平成23年3月11日 16時36分 (24時間表示)	
発生した特定事象の概要	特定事象の種類	㊟ 非常用炉心冷却装置注水不能 原子力緊急事態に該当 (■する, しない)	
	想定される原因	<input type="checkbox"/> 特定 <input checked="" type="checkbox"/> 調査中	
	検出された放射能 量の状況, 検出され た放射性物質の状 況又は主な施設・設 備の状況等	第15条-1402報でお知らせした、1、2、3号機の原子炉注水量の低下操作を10時18分~11時02分に実施しました。 各号機の低下操作後の総注水量は以下のとおりです。 ・1号機 4.5 m ³ /h (給水系のみ) ・2号機 7.5 m ³ /h (炉心スプレイ系 4.5 m ³ /h、給水系 3.0 m ³ /h) ・3号機 8.0 m ³ /h (炉心スプレイ系 6.0 m ³ /h、給水系 2.0 m ³ /h) 今後、継続してプラントパラメータの経時変化を確認すると共に、必要に応じて更に注水量を低下させます。	
その他特定事象の把握に 参考となる情報	被ばく者の状況及び 汚染拡大の有無 (確認時刻 時 分)	被ばく者の状況 <input type="checkbox"/> 無 <input type="checkbox"/> 有: 被ばく者 名, 要救助者 名 汚染拡大の有無 <input type="checkbox"/> 無 <input type="checkbox"/> 有:	
	気象情報 (確認時刻 時 分)	・天候: ・風向: 方位 ・風速: _____ m/s ・大気安定度: _____	
	周辺環境への影響	<input type="checkbox"/> 無 <input type="checkbox"/> 有:	
	応急措置		

16:45(急)

1406 1/5

様式8-1 (1/4)

異常事態連絡様式 (第2報以降) (原子炉施設)

※ 各項目について、情報が得られたものから記入し、迅速に連絡することとする。

平成23年11月26日 (第 報)
 発信時刻 16時12分
 (第15条-1405報)

経済産業大臣, 福島県知事, 大熊町長, 双葉町長 殿

通報者名 福島第一原子力発電所長 吉田 昌郎
 連絡先 (原子力防災管理者) 0240-32-2101 (代)

特定事象の発生について、原子力災害対策特別措置法第10条第1項の規定に基づく通報以降の情報を通報します。

原子力事業所及び場所		名称: 東京電力株式会社 福島第一原子力発電所 (事業区分: 電気事業) 場所: 福島県双葉郡大熊町大字夫沢字北原22	
特定事象の発生箇所		福島第一原子力発電所	
特定事象の発生時刻		平成23年3月11日 16時36分 (24時間表示)	
発生した特定事象の概要	特定事象の種類	⑥ 非常用炉心冷却装置注水不能 原子力緊急事態に該当 (■する, しない)	
	想定される原因	<input type="checkbox"/> 特定 <input checked="" type="checkbox"/> 調査中	
	検出された放射能量の状況, 検出された放射性物質の状況又は主な施設・設備の状況等	プラント状況 (11月26日12時00分現在)、発電所敷地内におけるモニタリング結果 (11月26日16時00分現在) を報告します。 なお、2号機タービン建屋地下滞留水の集中廃棄物処理施設高温焼却炉建屋及び3号機タービン建屋地下滞留水の集中廃棄物処理施設プロセス建屋への移送状況については、11時00分にパトロールを実施し、異常のないことを確認しました。	
その他特定事象の把握に参考となる情報	被ばく者の状況及び汚染拡大の有無 (確認時刻 時 分)	被ばく者の状況 <input type="checkbox"/> 無 <input type="checkbox"/> 有: 被ばく者 名, 要救助者 名 汚染拡大の有無 <input type="checkbox"/> 無 <input type="checkbox"/> 有:	
	気象情報 (確認時刻 16時00分)	- 天候: 晴れ - 風向: 方位 南西 - 風速: 0.9 m/s - 大気安定度: —	
	周辺環境への影響	<input type="checkbox"/> 無 <input type="checkbox"/> 有:	
	応急措置		

福島第一原子力発電所 プラント関連パラメータ (水位・圧力・温度などのデータ)

【注意事項】
各計測器については、地震やその他の緊急状況の影響を受けて、通常の使用状態を
条件を超えているものもあり、正しく測定されていない可能性があります。プラントの
状態を把握するために、このような計測器の不確かさも考慮したうえで、注意の計測器から得られる情報を使用して後述の傾向にも留意し
て総合的に判断しています。

11月26日 12:00 現在

号機	1号機	2号機	3号機	4号機	5号機	6号機
原子炉注水状況	給水系50を用いた注水注入中。 流量4.5m ³ /h (11/26 11:00 現在)	給水系及びCS系70を用いた注水注入中。 流量3.0m ³ /h (給水系) 流量4.6m ³ /h (CS系) (11/26 11:00 現在)	給水系及びCS系70を用いた注水注入中。 流量2.0m ³ /h (給水系) 流量6.0m ³ /h (CS系) (11/26 11:00 現在)		※2 (原子炉の除熱機能が維持されており、注水不要)	
原子炉水位	燃料坑A: 9'070-4 燃料坑B: -1420 mm (11/26 11:00 現在) ※3	燃料坑A: 9'070-4 ※3 燃料坑B: -2118 mm (11/26 11:00 現在) ※3	燃料坑A: -2227 mm ※3 燃料坑B: -2221 mm (11/26 11:00 現在) ※3		停止域 1814mm (11/26 12:00 現在)	停止域 2119mm (11/26 12:00 現在)
原子炉圧力	A系0.007 MPa g B系-MPa g (11/26 11:00 現在)	A系0.008 MPa g B系-MPa g (11/26 11:00 現在)	A系 9'070-4 (A)※3 B系: 9'070-4 (B)※3 (11/26 11:00 現在)		0.010 MPa g (11/26 12:00 現在)	0.018 MPa g (11/26 12:00 現在)
原子炉水温度	(系統流量が低いため採取不可)					
原子炉圧力容器 まわり温度	給水/炉温度39.4℃ 圧力容器下部温度40.3℃ (11/26 11:00 現在)	給水/炉温度67.0℃ 圧力容器下部温度73.2℃ (11/26 11:00 現在)	給水/炉温度57.7℃ 圧力容器下部温度67.0℃ (11/26 11:00 現在)		※2 (原子炉水温度にて監視中)	
D/W・S/C圧力	D/W:0.1180 MPa abs S/C:0.078 MPa abs (11/26 11:00 現在) ※3	D/W:0.110 MPa abs S/C: 9'070-4 ※1 (11/26 11:00 現在)	D/W:0.1016 MPa abs S/C:1.684 MPa abs (11/26 11:00 現在)		※2 (全燃料取出中につき監視対象外)	
D/W 雰囲気温度	RPV/RD-シール:41.7℃ HV:戻り:42.8℃ (11/26 11:00 現在)	RPV/RD-シール:54.3℃ ※3 HV:戻り:76.2℃ (11/26 11:00 現在)	RPV/RD-シール:84.1℃ ※3 HV:戻り:57.1℃ (11/26 11:00 現在)		※2 (原子炉の除熱機能が維持されているため監視対象外)	
CAMS放射線 モニタ	D/W(A): 7.00E-02 Sv/h ※1 B): 1.46E+02 Sv/h ※1 S/C(A): 6.70E-01 Sv/h B): 6.90E-01 Sv/h (11/26 11:00 現在)	D/W(A): 7.35E+00 Sv/h ※1 B): 2.89E+00 Sv/h ※1 S/C(A): 6.00E-02 Sv/h B): 2.71E+00 Sv/h ※1 (11/26 11:00 現在)	D/W(A): 3.19E+00 Sv/h ※3 B): 2.15E+00 Sv/h S/C(A): 2.61E-01 Sv/h B): 2.46E-01 Sv/h (11/26 11:00 現在)			
S/C温度	A系:46.0℃ B系:46.0℃ (11/26 11:00 現在)	A系:47.7℃ B系:47.6℃ (11/26 11:00 現在)	A系:39.5℃ B系:39.6℃ (11/26 11:00 現在)			
D/W設計圧力	0.384MPa g (0.485MPa abs)	0.384MPa g (0.485MPa abs)	0.384MPa g (0.485MPa abs)			
D/W最高使用圧力	0.427MPa g (0.528MPa abs)	0.427MPa g (0.528MPa abs)	0.427MPa g (0.528MPa abs)			
使用済燃料プール 温度	16.0℃ (11/26 11:00 現在)	18.1℃ (11/26 11:00 現在)	18.0℃ (11/26 11:00 現在)	24℃ (11/26 11:00 現在)	20.9℃ (11/26 12:00 現在)	20.5℃ (11/26 12:00 現在)
FPC入射ゲージ 径	2480mm (11/26 11:00 現在)	3490mm (11/26 11:00 現在)	5360mm (11/26 11:00 現在)	3229mm (11/26 11:00 現在)	※2	
電圧	外部電源受電中 (P/C2C)		外部電源受電中 (P/C4D)		外部電源受電中	
その他情報	・2号機原子炉格納容器ガス管理システム水純度: 0.6vol% (11/26 11:00 現在) ・1号機D/W圧力について、数値に誤りのある可能性が確認されたため、現在調査中。			共用フェル 18℃ (11/26 9:40 現在)	5u: SHCモード (11/24 15:23~)	6u: SHCモード (11/24 16:45~)

圧力換算 ゲージ圧(MPa g) = 絶対圧(MPa abs) - 大気圧(標準大気圧0.1013 MPa)
絶対圧(MPa abs) = ゲージ圧(MPa g) + 大気圧(標準大気圧0.1013 MPa)

※1: 計器不具合
※2: データ採取対象外
※3: 状況推移を監視対象中

2/5

福島第一原子力発電所 モニタリングポスト空間線量率($\mu\text{Sv/h}$)

3/5

測定日時	MP-1	MP-2	MP-3	MP-4	MP-5	MP-6	MP-7	MP-8
2011/11/26 8:00	4	20	12	11	14	33	94	69
2011/11/26 8:10	4	20	12	11	14	33	94	69
2011/11/26 8:20	4	20	12	11	14	33	94	69
2011/11/26 8:30	4	20	13	11	14	33	94	69
2011/11/26 8:40	4	20	12	11	14	33	94	69
2011/11/26 8:50	4	20	13	11	14	33	94	69
2011/11/26 10:00	4	20	13	11	14	33	94	69
2011/11/26 10:10	4	20	13	11	14	33	94	69
2011/11/26 10:20	4	20	13	11	14	33	94	69
2011/11/26 10:30	4	20	13	11	14	33	94	69
2011/11/26 10:40	4	20	13	11	14	33	94	69
2011/11/26 10:50	4	20	13	11	14	33	94	69
2011/11/26 11:00	4	20	13	11	14	33	94	69
2011/11/26 11:10	4	20	13	11	14	33	95	69
2011/11/26 11:20	4	20	13	11	14	33	95	69
2011/11/26 11:30	4	20	13	11	14	33	95	69
2011/11/26 11:40	4	20	13	11	14	33	95	69
2011/11/26 11:50	4	20	13	11	14	33	95	69
2011/11/26 12:00	4	20	13	11	14	33	95	70
2011/11/26 12:10	4	20	13	11	14	33	95	70
2011/11/26 12:20	4	20	13	11	14	33	95	70
2011/11/26 12:30	4	20	13	11	14	33	95	70
2011/11/26 12:40	4	20	13	11	14	33	95	70
2011/11/26 12:50	4	20	13	11	14	33	95	70
2011/11/26 13:00	4	20	13	11	14	33	95	70
2011/11/26 13:10	4	20	13	11	14	33	95	70
2011/11/26 13:20	4	20	13	11	14	33	95	70
2011/11/26 13:30	4	20	13	11	14	33	95	70
2011/11/26 13:40	4	20	13	11	14	33	95	70
2011/11/26 13:50	4	20	13	11	14	33	95	70
2011/11/26 14:00	4	20	13	11	14	33	95	70
2011/11/26 14:10	4	20	13	11	14	33	95	70
2011/11/26 14:20	4	20	13	11	14	33	95	70
2011/11/26 14:30	4	20	13	11	14	33	95	70
2011/11/26 14:40	4	20	13	11	14	33	95	70
2011/11/26 14:50	4	20	13	11	14	33	95	70
2011/11/26 15:00	4	20	13	11	14	33	95	70
2011/11/26 15:10	4	20	13	11	14	33	95	70
2011/11/26 15:20	4	20	13	11	14	33	95	70
2011/11/26 15:30	4	20	13	11	14	33	95	70
2011/11/26 15:40	4	20	13	11	14	33	95	70
2011/11/26 15:50	4	20	13	11	14	33	95	70
2011/11/26 16:00	4	20	13	11	14	33	95	70

福島第一原子力発電所 モニタリング結果

場所	日時	線量率 (μ Sv/h)	中性子線量 率	天候	風向	風速 (m/e)
西門	2011/11/26 9:00	10.7	<0.01	晴れ	SE	0.8
西門	2011/11/26 9:10	10.9	<0.01	晴れ	NW	0.4
西門	2011/11/26 9:20	10.9	<0.01	晴れ	NW	0.7
西門	2011/11/26 9:30	10.9	<0.01	晴れ	S	0.8
西門	2011/11/26 9:40	10.9	<0.01	晴れ	SE	0.7
西門	2011/11/26 9:50	10.7	<0.01	晴れ	SW	0.7
西門	2011/11/26 10:00	10.6	<0.01	晴れ	NW	1.3
西門	2011/11/26 10:10	10.8	<0.01	晴れ	WNW	1.9
西門	2011/11/26 10:20	10.7	<0.01	晴れ	W	1.7
西門	2011/11/26 10:30	10.7	<0.01	晴れ	WSW	1.7
西門	2011/11/26 10:40	10.7	<0.01	晴れ	S	1.2
西門	2011/11/26 10:50	10.7	<0.01	晴れ	W	1.6
西門	2011/11/26 11:00	10.7	<0.01	晴れ	W	1.3
西門	2011/11/26 11:10	10.6	<0.01	晴れ	NNW	1.6
西門	2011/11/26 11:20	10.7	<0.01	晴れ	N	1.5
西門	2011/11/26 11:30	10.7	<0.01	晴れ	NW	1.3
西門	2011/11/26 11:40	10.7	<0.01	晴れ	S	1.8
西門	2011/11/26 11:50	10.7	<0.01	晴れ	W	0.9
西門	2011/11/26 12:00	10.7	<0.01	晴れ	SE	1.1
西門	2011/11/26 12:10	10.6	<0.01	晴れ	N	1.1
西門	2011/11/26 12:20	10.7	<0.01	晴れ	NE	0.7
西門	2011/11/26 12:30	10.7	<0.01	晴れ	ESE	1.0
西門	2011/11/26 12:40	10.7	<0.01	晴れ	SE	1.2
西門	2011/11/26 12:50	10.7	<0.01	晴れ	E	1.1
西門	2011/11/26 13:00	10.6	<0.01	晴れ	E	1.3
西門	2011/11/26 13:10	10.7	<0.01	晴れ	E	1.3
西門	2011/11/26 13:20	10.8	<0.01	晴れ	E	1.7
西門	2011/11/26 13:30	10.6	<0.01	晴れ	ENE	1.9
西門	2011/11/26 13:40	10.8	<0.01	晴れ	E	2.3
西門	2011/11/26 13:50	10.8	<0.01	晴れ	E	2.6
西門	2011/11/26 14:00	10.9	<0.01	晴れ	ENE	1.8
西門	2011/11/26 14:10	10.7	<0.01	晴れ	S	1.8
西門	2011/11/26 14:20	10.8	<0.01	晴れ	SW	1.3
西門	2011/11/26 14:30	10.8	<0.01	晴れ	NW	1.2
西門	2011/11/26 14:40	10.9	<0.01	晴れ	W	1.4
西門	2011/11/26 14:50	10.9	<0.01	晴れ	W	1.9
西門	2011/11/26 15:00	10.8	<0.01	晴れ	W	1.4
西門	2011/11/26 15:10	10.9	<0.01	晴れ	WNW	1.7
西門	2011/11/26 15:20	10.9	<0.01	晴れ	NW	1.5
西門	2011/11/26 15:30	10.9	<0.01	晴れ	W	1.7
西門	2011/11/26 15:40	10.9	<0.01	晴れ	NW	1.1
西門	2011/11/26 15:50	10.8	<0.01	晴れ	WNW	1.2
西門	2011/11/26 16:00	10.8	<0.01	晴れ	SW	0.9

福島第一原子力発電所 モニタリング結果(可搬型MP)

日時	事務本館南側線量率 (mSv/h)	正門線量率(μ Sv/h)	西門線量率(μ Sv/h)
2011/11/26 9:00	0.30	29	12
2011/11/26 9:30	0.29	29	12
2011/11/26 10:00	0.29	29	12
2011/11/26 10:30	0.29	29	11
2011/11/26 11:00	0.29	29	12
2011/11/26 11:30	0.29	29	11
2011/11/26 12:00	0.29	29	11
2011/11/26 12:30	0.29	29	11
2011/11/26 13:00	0.28	29	11
2011/11/26 13:30	0.28	29	11
2011/11/26 14:00	0.28	29	11
2011/11/26 14:30	0.28	29	11
2011/11/26 15:00	0.28	29	11
2011/11/26 15:30	0.28	29	11
2011/11/26 16:00	0.28	29	11