

11/29 9:29 交

1413

様式8-1-(1/4)

異常事態連絡様式 (第2報以降) (原子炉施設)

※ 各項目について、情報が得られたものから記入し、迅速に連絡することとする。

平成23年11月29日 (第 報)
 発信時刻 9時03分
 (第15条-1412報)

経済産業大臣, 福島県知事, 大熊町長, 双葉町長 殿

通報者名 福島第一原子力発電所長 吉田 昌郎
 連絡先 (原子力防災管理者) 0240-32-2101 (代)

特定事象の発生について、原子力災害対策特別措置法第10条第1項の規定に基づく通報以降の情報を通報します。

原子力事業所及び場所		名称: 東京電力株式会社 福島第一原子力発電所 (事業区分: 電気事業) 場所: 福島県双葉郡大熊町大字夫沢字北原22	
特定事象の発生箇所		福島第一原子力発電所	
特定事象の発生時刻		平成23年3月11日 16時36分 (24時間表示)	
発生した特定事象の概要	特定事象の種類	㊦ 非常用炉心冷却装置注水不能 原子力緊急事態に該当 (■する, しない)	
	想定される原因	<input type="checkbox"/> 特定 <input checked="" type="checkbox"/> 調査中	
	検出された放射能量の状況, 検出された放射性物質の状況又は主な施設・設備の状況等	原子炉圧力容器内に比較的高い濃度の水素が存在する可能性があるため、原子炉圧力容器内に直接窒素を封入することを計画していますが、その窒素封入ライン設置工事のために、1号機、2号機および3号機の原子炉格納容器への窒素封入が以下のように一時的に停止する予定です。 1号機: 11月29日 9時~12時 11月30日 9時30分~12時30分 2号機: 11月29日 11時~14時 3号機: 11月30日 11時~13時	
その他特定事象の把握に参考となる情報	被ばく者の状況及び汚染拡大の有無 (確認時刻 時 分)	被ばく者の状況 <input type="checkbox"/> 無 <input type="checkbox"/> 有: 被ばく者 名, 要救助者 名 汚染拡大の有無 <input type="checkbox"/> 無 <input type="checkbox"/> 有:	/
	気象情報 (確認時刻 時 分)	・天候: ・風向: 方位 ・風速: m/s ・大気安定度: _____	
	周辺環境への影響	<input type="checkbox"/> 無 <input type="checkbox"/> 有:	
	応急措置	-----	



1/20

1/29 11:04

1414

様式8-1 (1/4)

異常事態連絡様式 (第2報以降) (原子炉施設)

※ 各項目について、情報が得られたものから記入し、迅速に連絡することとする。

平成23年11月29日 (第 報)
発信時刻 10時22分
(第15条-1413報)

経済産業大臣, 福島県知事, 大熊町長, 双葉町長 殿

通報者名 福島第一原子力発電所長 吉田 昌郎
連絡先 (原子力防災管理者) 0240-32-2101 (代)

特定事象の発生について、原子力災害対策特別措置法第10条第1項の規定に基づく通報以降の情報を通報します。

原子力事業所及び場所	名称: 東京電力株式会社 福島第一原子力発電所 (事業区分: 電気事業) 場所: 福島県双葉郡大熊町大字夫沢字北原22	
特定事象の発生箇所	福島第一原子力発電所	
特定事象の発生時刻	平成23年3月11日 16時36分 (24時間表示)	
発生した特定事象の概要	特定事象の種類	⑥ 非常用炉心冷却装置注水不能 原子力緊急事態に該当 (■する, しない)
	想定される原因	<input type="checkbox"/> 特定 <input checked="" type="checkbox"/> 調査中
	検出された放射能量の状況, 検出された放射性物質の状況又は主な施設・設備の状況等	プラント状況 (11月29日6時00分現在) 及び、発電所敷地内におけるモニタリング結果 (11月29日10時00分現在) 並びに発電所周辺で採取した海水と空気中の放射性物質の核種分析結果 (採取日11月21日、22日、23日、27日、28日)、サブドレン等の核種分析結果 (採取日11月28日) を報告します。
その他特定事象の把握に参考となる情報	被ばく者の状況及び汚染拡大の有無 (確認時刻 時 分)	被ばく者の状況 <input type="checkbox"/> 無 <input type="checkbox"/> 有: 被ばく者 名, 要救助者 名 汚染拡大の有無 <input type="checkbox"/> 無 <input type="checkbox"/> 有:
	気象情報 (確認時刻 10時00分)	・天候: 晴れ ・風向: 方位 北北西 ・風速: 0.5 m/s ・大気安定度: _____
	周辺環境への影響	<input type="checkbox"/> 無 <input type="checkbox"/> 有:
	応急措置	

福島第一原子力発電所 プラント関連パラメータ (水位・圧力・温度などのデータ)

(注事項)

各計測値については、地震やその他の事故直後の影響を受けて、通常の使用環境条件を超えているものもあり、正しく測定されていない可成りある計測値も存在している。プラントの状況を把握するために、このような計測値の不確かさを考慮したうえで、要領の計測値から得られる情報を活用して至七の意向にも留意してご活用ください。

11月29日 6:00 現在

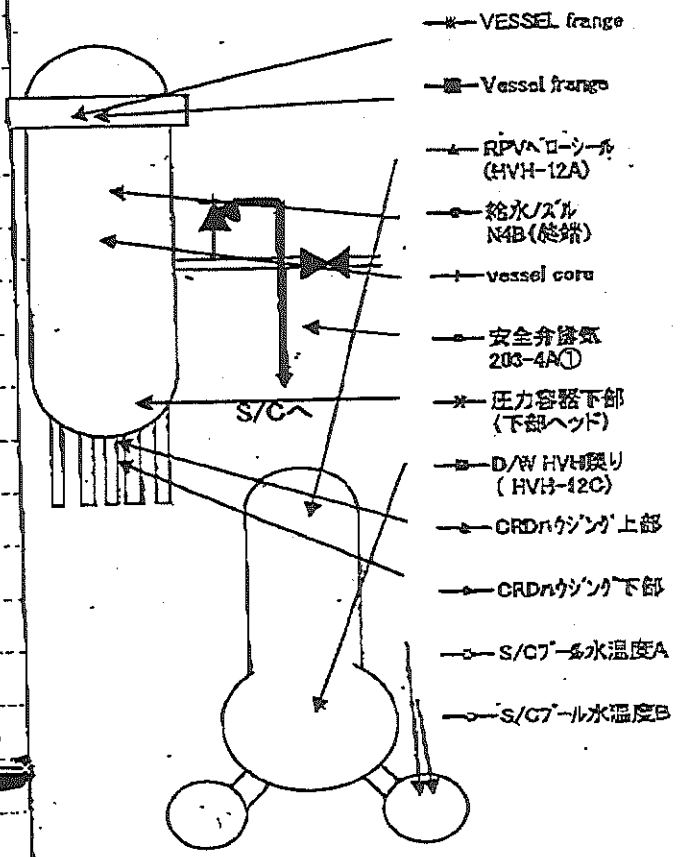
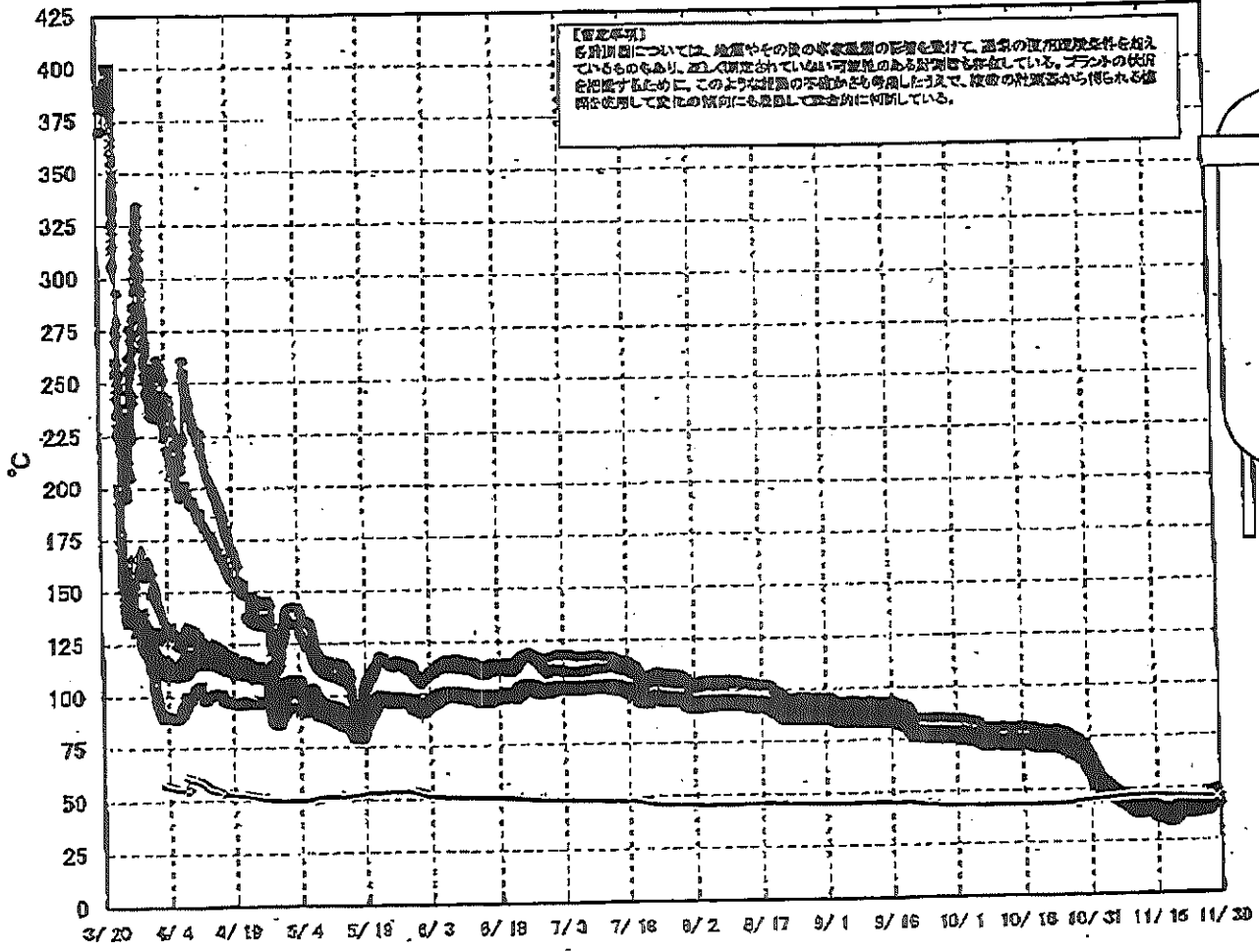
号機	1号機	2号機	3号機	4号機	5号機	6号機	
原子炉注水状況	給水系及びCS系を用いた給水注入中。 流量4.2m ³ /h (11/29 5:00 現在)	給水系及びCS系を用いた給水注入中。 流量3.1m ³ /h (給水系) 流量4.4m ³ /h (CS系) (11/29 5:00 現在)	給水系及びCS系を用いた給水注入中。 流量1.9m ³ /h (給水系) 流量6.0m ³ /h (CS系) (11/29 5:00 現在)	※2 (原子炉の降熱機能が維持されており、注水不要)	※2 (原子炉の降熱機能が維持されており、注水不要)		
原子炉水位	燃料罐A: 977mm 燃料罐B: 1380mm (11/29 5:00 現在) ※3	燃料罐A: 977mm 燃料罐B: 2115mm (11/29 5:00 現在) ※3	燃料罐A: 1938mm 燃料罐B: 2136mm (11/29 5:00 現在) ※3		停止位 1813mm (11/29 6:00 現在)	停止位 2120mm (11/29 6:00 現在)	
原子炉圧力	A系: 0.007 MPa g B系: -MPa g (11/29 5:00 現在)	A系: 0.007 MPa g B系: -MPa g (11/29 5:00 現在)	A系: 977mm B系: 977mm (11/29 5:00 現在)		0.010 MPa g (11/29 6:00 現在)	0.016 MPa g (11/29 6:00 現在)	
原子炉水温度	(蒸気発生がないため採取不可)						
原子炉圧力容器 まわり温度	給水/炉温度43.4℃ 圧力容器下部温度44.4℃ (11/29 5:00 現在)	給水/炉温度70.3℃ 圧力容器下部温度75.5℃ (11/29 5:00 現在)	給水/炉温度59.2℃ 圧力容器下部温度68.0℃ (11/29 5:00 現在)		※2 (原子炉水温度にて監視中)		
D/W・S/C圧力	D/W: 1.162 MPa abs S/C: 0.077 MPa abs (11/29 5:00 現在) ※3	D/W: 1.111 MPa abs S/C: 977mm (11/29 5:00 現在) ※1	D/W: 1.015 MPa abs S/C: 1857 MPa abs (11/29 5:00 現在)		※2 (全燃料取出中につき監視対象外)		
D/W 容器気温度	RPV/D-サーマル: 45.5℃ HVH: 46.7℃ (11/29 5:00 現在)	RPV/D-サーマル: 57.3℃ HVH: 75.3℃ (11/29 5:00 現在) ※3	RPV/D-サーマル: 82.2℃ HVH: 60.1℃ (11/29 5:00 現在) ※3		※2 (原子炉の降熱機能が維持されているため監視対象外)		
CAMS放射線 モニタ	D/W(A): 1.00E-02 Sv/h ※1 (B): 1.23E-01 Sv/h ※1 S/C(A): 6.60E-01 Sv/h (B): 6.60E-01 Sv/h (11/29 5:00 現在)	D/W(A): 7.29E+00 Sv/h ※1 (B): 2.96E+00 Sv/h ※1 S/C(A): 6.00E-02 Sv/h ※1 (B): 2.63E+00 Sv/h ※1 (11/29 5:00 現在)	D/W(A): 3.18E+00 Sv/h ※3 (B): 2.13E+00 Sv/h ※3 S/C(A): 2.63E-01 Sv/h ※3 (B): 2.48E-01 Sv/h ※3 (11/29 5:00 現在)				
S/C温度	A系: 46.6℃ B系: 45.6℃ (11/29 5:00 現在)	A系: 47.1℃ B系: 47.0℃ (11/29 5:00 現在)	A系: 39.1℃ B系: 39.2℃ (11/29 5:00 現在)				
D/W設計圧力	0.384MPa g (0.485MPa abs)	0.384MPa g (0.485MPa abs)	0.384MPa g (0.485MPa abs)				
D/W最大使用圧力	0.427MPa g (0.528MPa abs)	0.427MPa g (0.528MPa abs)	0.427MPa g (0.528MPa abs)				
使用燃料棒フル 燃費	17.0℃ (11/29 5:00 現在)	21.3℃ (11/29 5:00 現在)	20.4℃ (11/29 5:00 現在)	27℃ (11/29 5:00 現在)	22.9℃ (11/29 6:00 現在)	20.0℃ (11/29 6:00 現在)	
FPC燃料棒ダクト 水位	2370mm (11/29 5:00 現在)	5750mm (11/29 5:00 現在)	5100mm (11/29 5:00 現在)	3192mm (11/29 5:00 現在)	※2		
電源	外部電源受信中 (P/C20)			外部電源受信中 (P/C40)			
その他情報	<ul style="list-style-type: none"> 2号機原子炉格納容器ガス管理システム水素濃度: 0.5vol% (11/29 5:00 現在) *1号機D/W圧力について、数値に誤りがある可能性が確認されたため、現在調査中。 2号機D/W HVH戻り温度について、不具合の可能性が確認された原因調査のため「状況推移を継続監視中」とする。 2号機使用燃料棒フル燃費制御システムについて自動停止信号により停止中 			<ul style="list-style-type: none"> 燃料棒: 21℃ (11/28 9:50 現在) 	<ul style="list-style-type: none"> 5u: SHOE-F (11/28 17:33~) 	<ul style="list-style-type: none"> 6u: SHOE-F (11/24 16:45~) 	

圧力換算: ゲージ圧(MPa g) = 絶対圧(MPa abs) - 大気圧(標準大気圧0.1013 MPa)
絶対圧(MPa abs) = ゲージ圧(MPa g) + 大気圧(標準大気圧0.1013 MPa)

※1: 計測不詳
※2: データ採取対象外
※3: 状況推移を継続監視中

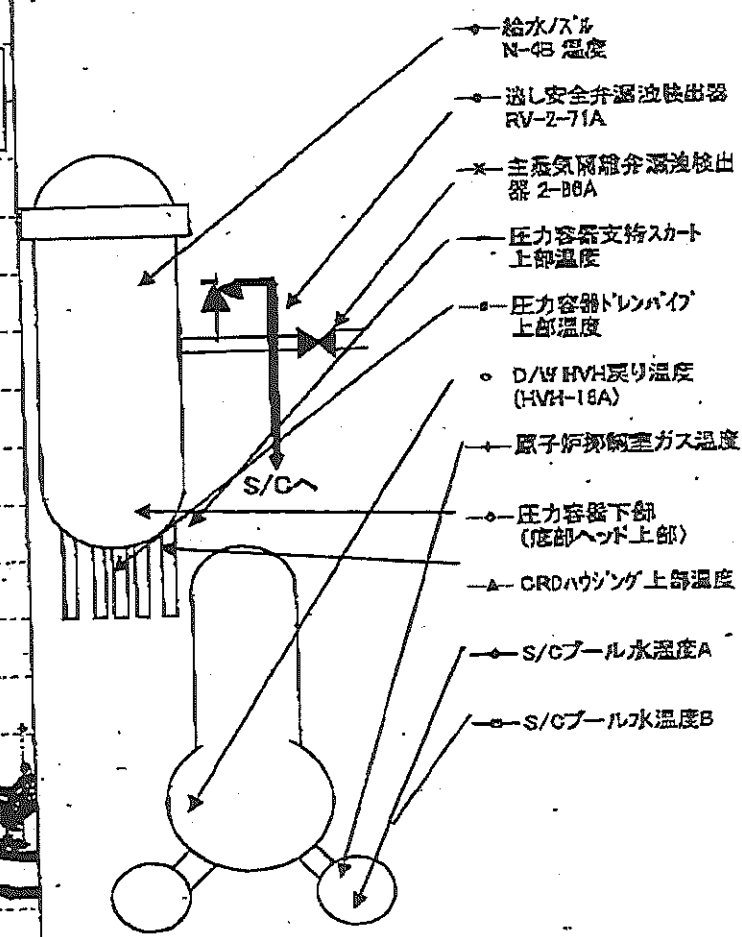
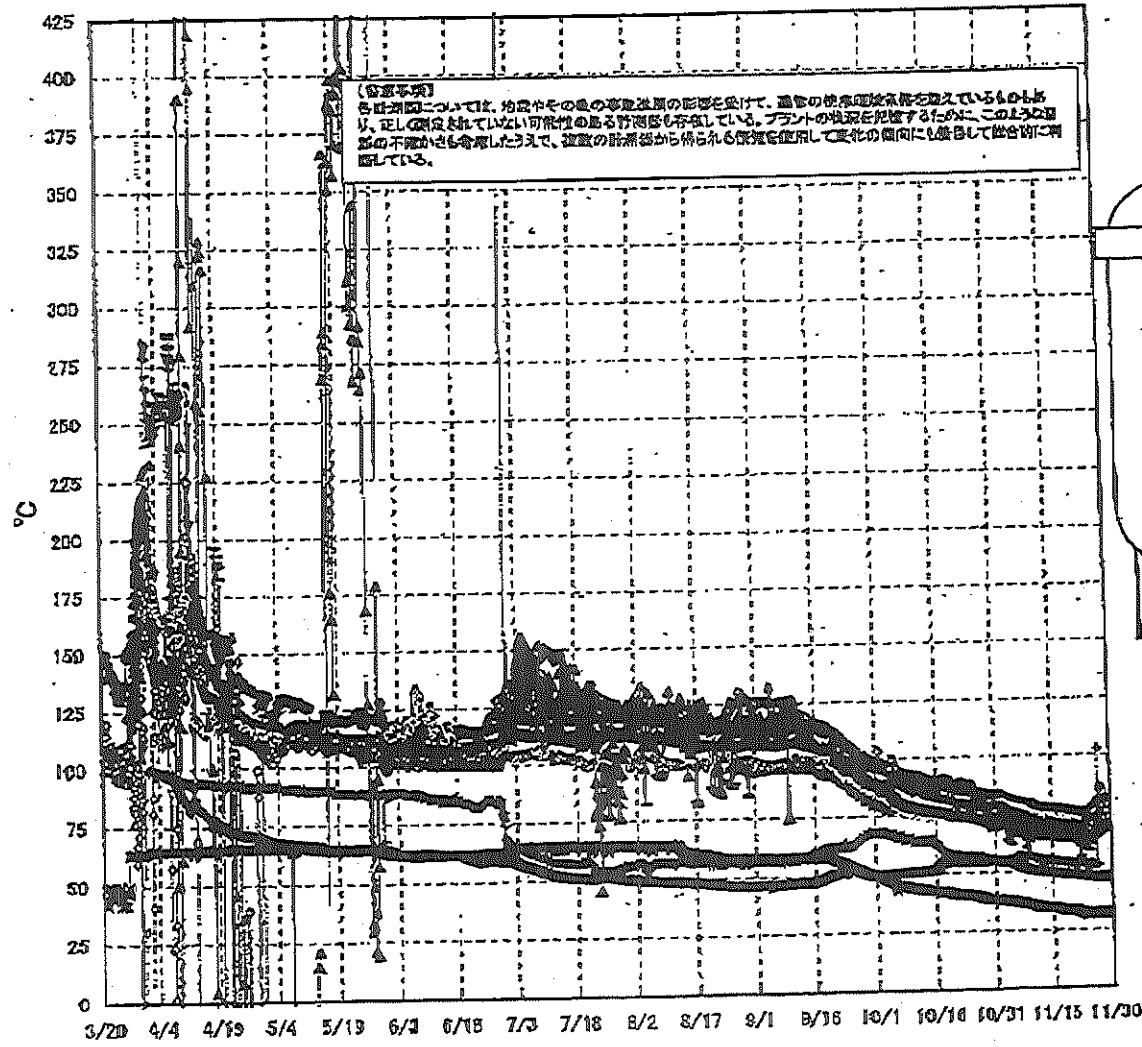
2/20

福島第一原子力発電所 1号機 温度に関するパラメータ (代表点)



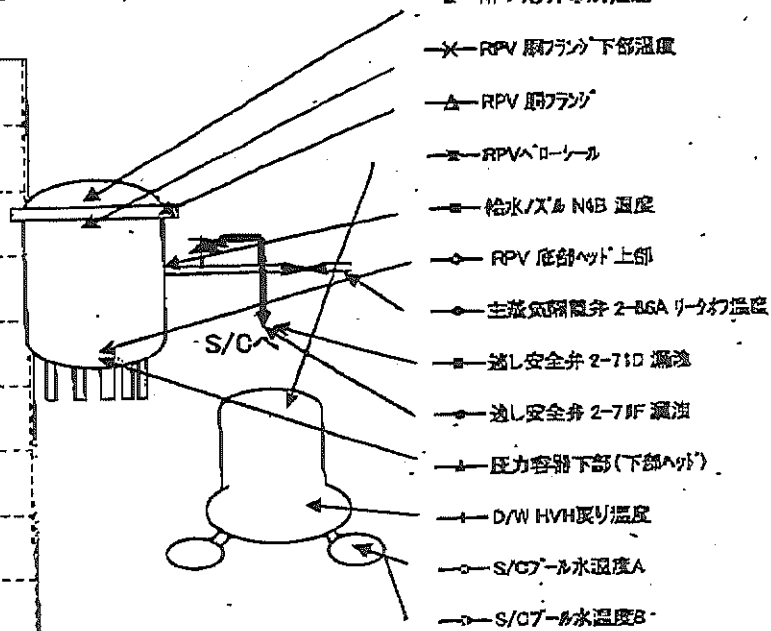
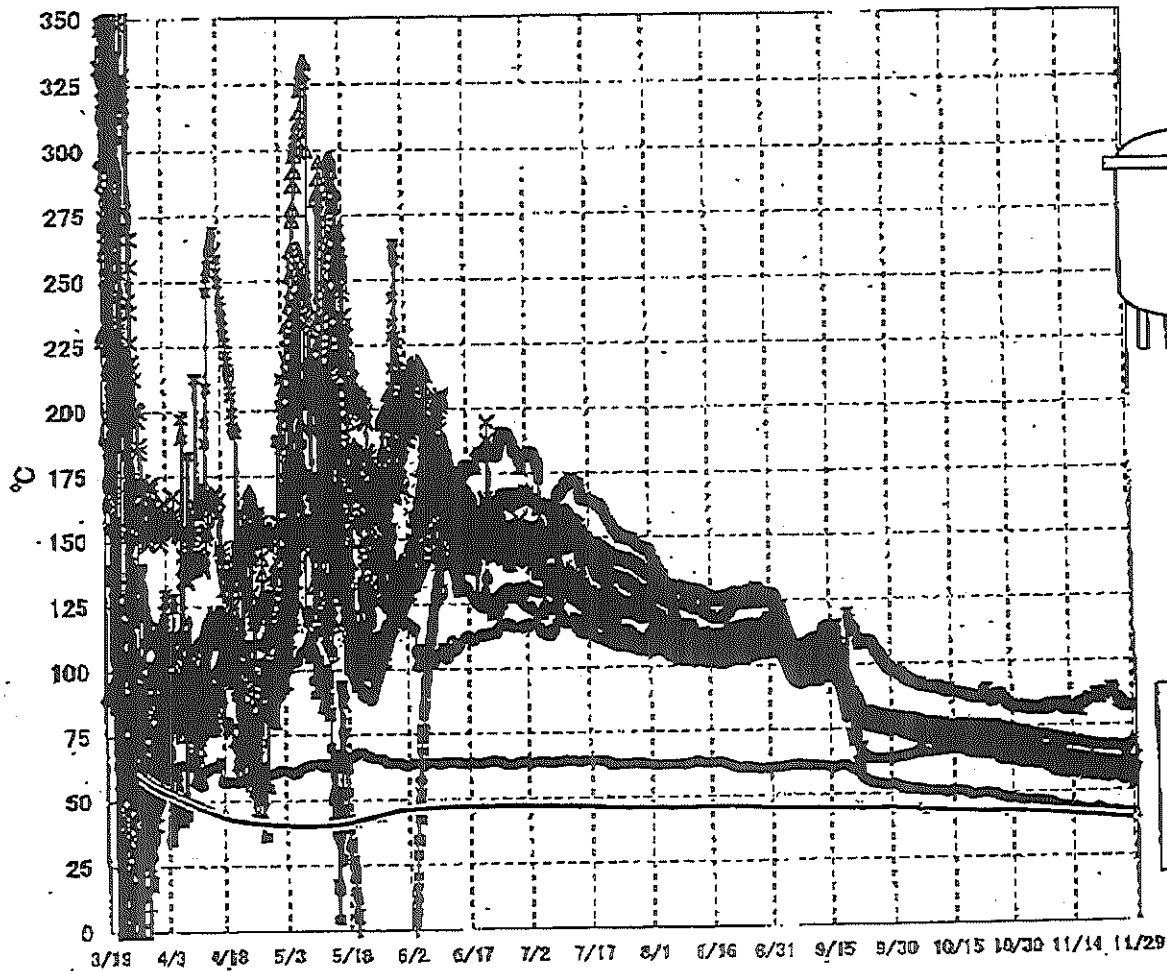
3/20

福島第一原子力発電所 2号機 温度に関するパラメータ(代表点)



4/20

福島第一原子力発電所 3号機 温度に関するパラメータ(代表点)



【留意事項】
 各計測器については、地震やその他の事象による影響を受けて、通常の使用環境条件を超えているものもあり、正しく測定されていない可能性のある計測器も存在している。プラントの状態を把握するために、このような計器の不確かさも考慮したうえで、複数の計測器から得られる情報を活用して変化の傾向にも着目して総合的に判断している。

5/20

福島第一原子力発電所 モニタリング結果

場所	日時	線量率 ($\mu\text{Sv/h}$)	中性子線量 率	天候	風向	風速 (m/s)
西門	2011/11/28 15:00	10.9	<0.01	曇り	ENE	0.7
西門	2011/11/28 15:10	10.9	<0.01	曇り	SW	0.4
西門	2011/11/28 15:20	10.9	<0.01	曇り	E	0.5
西門	2011/11/28 15:30	10.8	<0.01	曇り	SE	0.4
西門	2011/11/28 15:40	10.9	<0.01	曇り	W	0.3
西門	2011/11/28 15:50	10.9	<0.01	曇り	SW	0.3
西門	2011/11/28 16:00	10.9	<0.01	曇り	E	0.3
西門	2011/11/28 16:10	10.9	<0.01	曇り	E	0.3
西門	2011/11/28 16:20	10.8	<0.01	曇り	SE	0.1
西門	2011/11/28 16:30	10.8	<0.01	曇り	S	0.3
西門	2011/11/28 16:40	10.9	<0.01	曇り	SW	0.2
西門	2011/11/28 16:50	10.9	<0.01	曇り	NW	0.2
西門	2011/11/28 17:00	10.9	<0.01	曇り	W	0.3
西門	2011/11/28 17:10	10.9	<0.01	曇り	WSW	0.6
西門	2011/11/28 17:20	10.9	<0.01	曇り	W	0.7
西門	2011/11/28 17:30	10.9	<0.01	曇り	WNW	0.7
西門	2011/11/28 17:40	10.9	<0.01	曇り	S	0.5
西門	2011/11/28 17:50	10.9	<0.01	曇り	W	0.2
西門	2011/11/28 18:00	10.9	<0.01	曇り	E	0.2
西門	2011/11/28 18:10	10.9	<0.01	曇り	WSW	0.3
西門	2011/11/28 18:20	10.9	<0.01	曇り	W	0.7
西門	2011/11/28 18:30	10.8	<0.01	曇り	W	0.6
西門	2011/11/28 18:40	10.9	<0.01	曇り	W	0.5
西門	2011/11/28 18:50	10.9	<0.01	曇り	WNW	0.7
西門	2011/11/28 19:00	10.9	<0.01	曇り	SE	0.6
西門	2011/11/28 19:10	10.9	<0.01	曇り	W	0.8
西門	2011/11/28 19:20	10.8	<0.01	曇り	W	0.8
西門	2011/11/28 19:30	10.8	<0.01	曇り	NW	0.7
西門	2011/11/28 19:40	10.9	<0.01	曇り	WSW	0.5
西門	2011/11/28 19:50	10.9	<0.01	曇り	NW	0.4
西門	2011/11/28 20:00	10.9	<0.01	曇り	WSW	0.5
西門	2011/11/28 20:10	10.9	<0.01	曇り	NW	0.5
西門	2011/11/28 20:20	10.9	<0.01	曇り	W	0.6
西門	2011/11/28 20:30	10.9	<0.01	曇り	WNW	0.6
西門	2011/11/28 20:40	10.9	<0.01	曇り	WSW	0.7
西門	2011/11/28 20:50	10.9	<0.01	曇り	W	0.6
西門	2011/11/28 21:00	10.9	<0.01	曇り	W	0.6
西門	2011/11/28 21:10	10.9	<0.01	曇り	WSW	0.4
西門	2011/11/28 21:20	10.9	<0.01	曇り	WNW	0.4
西門	2011/11/28 21:30	10.9	<0.01	曇り	NE	0.4
西門	2011/11/28 21:40	10.9	<0.01	曇り	N	0.5
西門	2011/11/28 21:50	10.9	<0.01	曇り	NW	0.2
西門	2011/11/28 22:00	10.9	<0.01	曇り	W	0.5
西門	2011/11/28 22:10	10.9	<0.01	曇り	WNW	0.5
西門	2011/11/28 22:20	10.9	<0.01	曇り	W	0.8
西門	2011/11/28 22:30	10.9	<0.01	曇り	WNW	0.9
西門	2011/11/28 22:40	10.9	<0.01	曇り	WNW	0.9
西門	2011/11/28 22:50	10.9	<0.01	曇り	W	0.9
西門	2011/11/28 23:00	10.9	<0.01	曇り	W	0.8
西門	2011/11/28 23:10	10.9	<0.01	曇り	W	0.9
西門	2011/11/28 23:20	10.8	<0.01	曇り	W	0.8
西門	2011/11/28 23:30	10.9	<0.01	曇り	W	0.9
西門	2011/11/28 23:40	10.9	<0.01	曇り	W	0.8
西門	2011/11/28 23:50	10.9	<0.01	曇り	W	1.0
西門	2011/11/29 0:00	10.9	<0.01	曇り	WNW	0.6
西門	2011/11/29 0:10	10.9	<0.01	曇り	W	0.6
西門	2011/11/29 0:20	10.9	<0.01	曇り	W	0.6
西門	2011/11/29 0:30	10.8	<0.01	曇り	WNW	0.5
西門	2011/11/29 0:40	10.9	<0.01	曇り	NW	0.7
西門	2011/11/29 0:50	10.9	<0.01	曇り	W	0.7
西門	2011/11/29 00:10	10.9	<0.01	曇り	W	0.6

福島第一原子力発電所 モニタリング結果

場所	日時	線量率 ($\mu\text{Sv/h}$)	中性子線量 率	天候	風向	風速 (m/s)
西門	2011/11/29 1:10	10.9	<0.01	曇り	W	0.6
西門	2011/11/29 1:20	10.9	<0.01	曇り	WNW	0.6
西門	2011/11/29 1:30	10.8	<0.01	曇り	W	0.6
西門	2011/11/29 1:40	10.9	<0.01	曇り	W	0.8
西門	2011/11/29 1:50	10.9	<0.01	曇り	WNW	0.9
西門	2011/11/29 2:00	10.9	<0.01	曇り	WNW	0.8
西門	2011/11/29 2:10	10.9	<0.01	曇り	W	0.7
西門	2011/11/29 2:20	10.9	<0.01	曇り	WNW	0.6
西門	2011/11/29 2:30	10.9	<0.01	曇り	W	0.8
西門	2011/11/29 2:40	10.9	<0.01	曇り	W	0.6
西門	2011/11/29 2:50	10.9	<0.01	曇り	WNW	0.4
西門	2011/11/29 3:00	10.9	<0.01	曇り	W	0.4
西門	2011/11/29 3:10	10.8	<0.01	曇り	WNW	0.9
西門	2011/11/29 3:20	10.9	<0.01	曇り	NNW	0.7
西門	2011/11/29 3:30	10.9	<0.01	曇り	W	1.0
西門	2011/11/29 3:40	10.8	<0.01	曇り	W	1.0
西門	2011/11/29 3:50	10.8	<0.01	曇り	WNW	1.0
西門	2011/11/29 4:00	10.8	<0.01	曇り	W	0.8
西門	2011/11/29 4:10	10.8	<0.01	曇り	SSE	0.8
西門	2011/11/29 4:20	10.9	<0.01	曇り	WNW	0.9
西門	2011/11/29 4:30	10.8	<0.01	曇り	WNW	0.6
西門	2011/11/29 4:40	10.8	<0.01	曇り	WNW	0.4
西門	2011/11/29 4:50	10.9	<0.01	曇り	NNW	0.4
西門	2011/11/29 5:00	10.9	<0.01	曇り	W	0.4
西門	2011/11/29 5:10	10.9	<0.01	曇り	NW	0.8
西門	2011/11/29 5:20	10.8	<0.01	曇り	WNW	0.6
西門	2011/11/29 5:30	10.8	<0.01	曇り	NW	0.6
西門	2011/11/29 5:40	10.9	<0.01	曇り	W	0.8
西門	2011/11/29 5:50	10.9	<0.01	曇り	NNW	0.4
西門	2011/11/29 6:00	10.8	<0.01	曇り	WNW	0.9
西門	2011/11/29 6:10	10.8	<0.01	曇り	WNW	0.7
西門	2011/11/29 6:20	10.8	<0.01	曇り	W	0.5
西門	2011/11/29 6:30	10.8	<0.01	曇り	W	0.9
西門	2011/11/29 6:40	10.8	<0.01	曇り	W	0.6
西門	2011/11/29 6:50	10.9	<0.01	曇り	W	0.7
西門	2011/11/29 7:00	10.8	<0.01	曇り	W	0.9
西門	2011/11/29 7:10	10.9	<0.01	曇り	W	0.8
西門	2011/11/29 7:20	10.7	<0.01	曇り	W	1.8
西門	2011/11/29 7:30	10.8	<0.01	曇り	W	1.4
西門	2011/11/29 7:40	10.7	<0.01	曇り	W	1.6
西門	2011/11/29 7:50	10.8	<0.01	曇り	S	0.7
西門	2011/11/29 8:00	10.7	<0.01	曇り	NW	0.4
西門	2011/11/29 8:10	10.8	<0.01	曇り	W	1.0
西門	2011/11/29 8:20	10.8	<0.01	曇り	W	1.4
西門	2011/11/29 8:30	10.8	<0.01	曇り	WSW	0.4
西門	2011/11/29 8:40	10.8	<0.01	曇り	W	0.4
西門	2011/11/29 8:50	10.8	<0.01	曇り	W	0.7
西門	2011/11/29 9:00	10.6	<0.01	曇り	W	0.8
西門	2011/11/29 9:10	10.9	<0.01	曇り	W	0.5
西門	2011/11/29 9:20	11.0	<0.01	曇り	W	0.5
西門	2011/11/29 9:30	10.9	<0.01	曇り	SW	0.6
西門	2011/11/29 9:40	10.9	<0.01	曇り	WNW	0.8
西門	2011/11/29 9:50	10.8	<0.01	曇り	NW	0.6
西門	2011/11/29 10:00	10.9	<0.01	晴れ	NNW	0.5

8/20

福島第一原子力発電所 モニタリングポスト空間線量率($\mu\text{Sv/h}$)

測定日時	MP-1	MP-2	MP-3	MP-4	MP-5	MP-6	MP-7	MP-8
2011/11/28 15:00	4	20	13	11	14	33	95	69
2011/11/28 16:10	4	20	13	11	14	33	95	69
2011/11/28 15:20	4	20	13	11	14	33	95	70
2011/11/28 15:30	4	20	13	11	14	33	95	70
2011/11/28 15:40	4	20	13	11	14	33	95	69
2011/11/28 15:50	4	20	13	11	14	33	95	69
2011/11/28 16:00	4	20	13	11	14	33	95	69
2011/11/28 16:10	4	20	13	11	14	33	95	69
2011/11/28 16:20	4	20	13	11	14	33	95	69
2011/11/28 16:30	4	20	13	11	14	33	95	69
2011/11/28 16:40	4	20	13	11	14	33	95	69
2011/11/28 16:50	4	20	13	11	14	33	95	69
2011/11/28 17:00	4	20	13	11	14	33	95	69
2011/11/28 17:10	4	20	13	11	14	33	95	69
2011/11/28 17:20	4	20	13	11	14	33	95	69
2011/11/28 17:30	4	20	13	11	14	33	95	69
2011/11/28 17:40	4	20	13	11	14	33	95	69
2011/11/28 17:50	4	20	13	11	14	33	95	69
2011/11/28 18:00	4	20	13	11	14	33	95	69
2011/11/28 18:10	4	20	13	11	14	33	95	69
2011/11/28 18:20	4	20	13	11	14	33	95	69
2011/11/28 18:30	4	20	13	11	14	33	95	69
2011/11/28 18:40	4	20	13	11	14	33	95	69
2011/11/28 18:50	4	20	13	11	14	33	95	69
2011/11/28 19:00	4	20	13	11	14	33	95	69
2011/11/28 19:10	4	20	13	11	14	33	95	69
2011/11/28 19:20	4	20	13	11	14	33	95	69
2011/11/28 19:30	4	20	13	11	14	33	95	69
2011/11/28 19:40	4	20	13	11	14	33	95	69
2011/11/28 19:50	4	20	13	11	14	33	95	69
2011/11/28 20:00	4	20	13	11	14	33	95	69
2011/11/28 20:10	4	20	13	11	14	33	95	69
2011/11/28 20:20	4	20	13	11	14	33	95	69
2011/11/28 20:30	4	20	13	11	14	33	95	69
2011/11/28 20:40	4	20	13	11	14	33	95	69
2011/11/28 20:50	4	20	13	11	14	33	95	69
2011/11/28 21:00	4	20	13	11	14	33	95	69
2011/11/28 21:10	4	20	13	11	14	33	95	69
2011/11/28 21:20	4	20	13	11	14	33	95	69
2011/11/28 21:30	4	20	13	11	14	33	95	69
2011/11/28 21:40	4	20	13	11	14	33	95	69
2011/11/28 21:50	4	20	13	11	14	33	95	69
2011/11/28 22:00	4	20	13	11	14	33	95	69
2011/11/28 22:10	4	20	13	11	14	33	95	69
2011/11/28 22:20	4	20	13	11	14	33	95	69
2011/11/28 22:30	4	20	13	11	14	33	95	69
2011/11/28 22:40	4	20	13	11	14	33	95	69
2011/11/28 22:50	4	20	13	11	14	33	95	69
2011/11/28 23:00	4	20	13	11	14	33	95	69
2011/11/28 23:10	4	20	13	11	14	33	95	69
2011/11/28 23:20	4	20	13	11	14	33	95	69
2011/11/28 23:30	4	20	13	11	14	33	95	69
2011/11/28 23:40	4	20	13	11	14	33	95	69
2011/11/28 23:50	4	20	13	11	14	33	95	69
2011/11/29 0:00	4	20	13	11	14	33	95	69
2011/11/29 0:10	4	20	13	11	14	33	95	69
2011/11/29 0:20	4	20	13	11	14	33	95	69
2011/11/29 0:30	4	20	13	11	14	33	95	69
2011/11/29 0:40	4	20	13	11	14	33	95	69
2011/11/29 0:50	4	20	13	11	14	33	95	69
2011/11/29 1:00	4	20	13	11	14	33	95	69

9/20

福島第一原子力発電所 モニタリングポスト空間線量率(μSv/h)

測定日時	MP-1	MP-2	MP-3	MP-4	MP-5	MP-6	MP-7	MP-8
2011/11/29 1:10	4	20	13	11	14	33	95	69
2011/11/29 1:20	4	20	13	11	14	33	95	69
2011/11/29 1:30	4	20	13	11	14	33	95	69
2011/11/29 1:40	4	20	13	11	14	33	95	69
2011/11/29 1:50	4	20	13	11	14	33	95	69
2011/11/29 2:00	4	20	13	11	14	33	95	69
2011/11/29 2:10	4	20	13	11	14	33	95	69
2011/11/29 2:20	4	20	13	11	14	33	95	69
2011/11/29 2:30	4	20	13	11	14	33	95	69
2011/11/29 2:40	4	20	13	11	14	33	95	69
2011/11/29 2:50	4	20	13	11	14	33	95	69
2011/11/29 3:00	4	20	13	11	14	33	95	69
2011/11/29 3:10	4	20	13	11	14	33	95	69
2011/11/29 3:20	4	20	13	11	14	33	95	69
2011/11/29 3:30	4	20	13	11	14	33	95	69
2011/11/29 3:40	4	20	13	11	14	33	95	69
2011/11/29 3:50	4	20	13	11	14	33	95	69
2011/11/29 4:00	4	20	13	11	14	33	95	69
2011/11/29 4:10	4	20	13	11	14	33	95	69
2011/11/29 4:20	4	20	13	11	14	33	95	69
2011/11/29 4:30	4	20	13	11	14	33	95	69
2011/11/29 4:40	4	20	13	11	14	33	95	69
2011/11/29 4:50	4	20	13	11	14	33	95	69
2011/11/29 5:00	4	20	13	11	14	33	95	69
2011/11/29 5:10	4	20	13	11	14	33	95	69
2011/11/29 5:20	4	20	13	11	14	33	95	69
2011/11/29 5:30	4	20	13	11	14	33	95	69
2011/11/29 5:40	4	20	13	11	14	33	95	69
2011/11/29 5:50	4	20	13	11	14	33	95	69
2011/11/29 6:00	4	20	13	11	14	33	95	69
2011/11/29 6:10	4	20	13	11	14	33	95	69
2011/11/29 6:20	4	20	13	11	14	33	95	69
2011/11/29 6:30	4	20	13	11	14	33	95	69
2011/11/29 6:40	4	20	13	11	14	33	95	69
2011/11/29 6:50	4	20	13	11	14	33	95	69
2011/11/29 7:00	4	20	13	11	14	33	95	69
2011/11/29 7:10	4	20	13	11	14	33	95	69
2011/11/29 7:20	4	20	13	11	14	33	95	69
2011/11/29 7:30	4	20	13	11	14	33	95	69
2011/11/29 7:40	4	20	13	11	14	33	95	69
2011/11/29 7:50	4	20	13	11	14	33	95	69
2011/11/29 8:00	4	20	13	11	14	33	95	69
2011/11/29 8:10	4	20	13	11	14	33	95	69
2011/11/29 8:20	4	20	13	11	14	33	95	69
2011/11/29 8:30	4	20	13	11	14	33	95	69
2011/11/29 8:40	4	20	13	11	14	33	95	69
2011/11/29 8:50	4	20	13	11	14	33	95	69
2011/11/29 9:00	4	20	13	11	14	33	95	69
2011/11/29 9:10	4	20	13	11	14	33	95	69
2011/11/29 9:20	4	20	13	11	14	33	95	69
2011/11/29 9:30	4	20	13	11	14	33	95	69
2011/11/29 9:40	4	20	13	11	14	33	95	69
2011/11/29 9:50	4	20	13	11	14	33	95	69
2011/11/29 10:00	4	20	13	11	14	33	95	69

福島第一原子力発電所 モニタリング結果(可搬型MP)

日時	事務本館南側線量率 (mSv/h)	正門線量率 (μSv/h)	西門線量率 (μSv/h)
2011/11/28 15:00	0.28	28	11
2011/11/28 15:30	0.29	28	11
2011/11/28 16:00	0.28	28	11
2011/11/28 16:30	0.28	28	11
2011/11/28 17:00	0.28	28	11
2011/11/28 17:30	0.28	28	11
2011/11/28 18:00	0.29	28	11
2011/11/28 18:30	0.28	28	11
2011/11/28 19:00	0.29	28	11
2011/11/28 19:30	0.29	28	11
2011/11/28 20:00	0.29	28	11
2011/11/28 20:30	0.29	28	11
2011/11/28 21:00	0.29	28	11
2011/11/28 21:30	0.29	28	11
2011/11/28 22:00	0.29	28	11
2011/11/28 22:30	0.28	28	11
2011/11/28 23:00	0.28	28	11
2011/11/28 23:30	0.28	28	11
2011/11/29 0:00	0.29	28	11
2011/11/29 0:30	0.29	28	11
2011/11/29 1:00	0.28	28	11
2011/11/29 1:30	0.28	28	11
2011/11/29 2:00	0.28	28	11
2011/11/29 2:30	0.29	28	11
2011/11/29 3:00	0.29	28	11
2011/11/29 3:30	0.29	28	11
2011/11/29 4:00	0.29	28	11
2011/11/29 4:30	0.29	28	11
2011/11/29 5:00	0.29	28	11
2011/11/29 5:30	0.29	28	11
2011/11/29 6:00	0.29	28	11
2011/11/29 6:30	0.29	28	11
2011/11/29 7:00	0.28	28	11
2011/11/29 7:30	0.29	28	11
2011/11/29 8:00	0.29	28	11
2011/11/29 8:30	0.29	28	11
2011/11/29 9:00	0.29	28	11
2011/11/29 9:30	0.28	28	11
2011/11/29 10:00	0.29	28	11

発電所敷地内における空气中放射性物質の核種分析結果

参考値

(データ集約: 11/29)

採取場所	福島第一 西門		福島第二 MP-1 (参考)		福島第三 MP-3 (参考)		② 規制告示濃度限度 (Bq/cm ³) (別表第2第四欄 放射線業務従事者の呼吸する空气中の濃度限度)
	① 試料濃度 (Bq/cm ³)	倍率 (①/②)	① 試料濃度 (Bq/cm ³)	倍率 (①/②)	① 試料濃度 (Bq/cm ³)	倍率 (①/②)	
採取日時時刻	平成23年11月28日 7時00分～12時00分		平成23年11月28日 8時24分～9時34分				
検出核種 (半減期)							
I-131 (約8日)	ND	-	ND	-			1E-03
Cs-134 (約2年)	7.5E-07	0.00	ND	-			2E-03
Cs-137 (約30年)	4.0E-07	0.00	ND	-			3E-03

※ 試料濃度は、揮発性と粒子状の合計値。

0.0E-0とは、 0.0×10^{-0} と同じ意味である。

その他の核種については評価中。

※ 二種類以上の核種がある場合は、それぞれの濃度限度に対する倍率の総和を1と比較する。

※ 本分析における放射能濃度の検出限界値を下回る場合は、「ND」と記載。

福島第一 西門における検出限界値は次の通り。

揮発性のI-131が約1E-7Bq/cm³、Cs-137が約3E-7Bq/cm³。

粒子状のI-131が約7E-8Bq/cm³。

福島第二 MP-1における検出限界値は次の通り。

揮発性のI-131が約2E-6Bq/cm³、Cs-134が約4E-6Bq/cm³、Cs-137が約3E-6Bq/cm³。

粒子状のI-131が約8E-7Bq/cm³、Cs-134が約2E-6Bq/cm³、Cs-137が約2E-6Bq/cm³。

参考値

発電所敷地前面海域における空气中放射性物質の核種分析結果

(データ集約: 11/29)

検出場所	福島第一 沖合2~3km海上 1回目		福島第一 沖合2~3km海上 2回目		福島第一 沖合2~3km海上 3回目		福島第一 沖合2~3km海上 4回目		②炉規則告示濃度限度 (Bq/cm ³) (原安第2第四編 放射線 業務従事者の呼吸する 空气中の濃度限度)
	平成23年11月27日 7時05分~7時35分		平成23年11月27日 7時37分~8時07分		平成23年11月27日 8時08分~8時18分		平成23年11月27日 8時39分~9時09分		
検出核種 (半減期)	①試料濃度 (Bq/cm ³)	倍率 (①/②)	①試料濃度 (Bq/cm ³)	倍率 (①/②)	①試料濃度 (Bq/cm ³)	倍率 (①/②)	①試料濃度 (Bq/cm ³)	倍率 (①/②)	
I-131 (約8日)	ND	-	ND	-	ND	-	ND	-	1E-03
Cs-134 (約2年)	6.3E-08	0.00	7.8E-08	0.00	ND	-	ND	-	2E-03
Cs-137 (約30年)	8.6E-08	0.00	8.3E-08	0.00	ND	-	ND	-	3E-03

※ 0.0E-0とは、 0.0×10^{-0} と同じ意味である。

その他の核種については評価中。

※ 二種類以上の核種がある場合は、それぞれの濃度限度に対する倍率の総和を1と比較する。

※ 本分析における放射能濃度の検出限界値を下回る場合は、「ND」と記載。

検出限界値は次の通り。

I-131が約2E-08Bq/cm³、Cs-134が約3E-08Bq/cm³、Cs-137が約3E-08Bq/cm³。

ただし、検出限界値は検出器や試料性状により異なるため、この値以下でも検出される場合もある。

本測定は、粒子状の空气中放射性物質の核種分析を行った結果である。

海水核種分析結果<沿岸>

参考値

(データ集約: 11/29)

採取場所	福島第一 5,6号機放水口北側 (5,6号機放水口から北側に 約30m地点)		福島第一 南放水口付近 (1~4号機放水口から南側に 約330m地点)		福島第二 北放水口付近 (3,4号機放水口付近) (福島第一から約10km地点)		福島第二 岩沢海岸付近 (1,2号機放水口から 南側に約7km地点) (福島第一から約16km地点)		②炉規則告示濃度限度 (Bq/L) (別表第2第六欄 周辺監視区域外の 水中の濃度限度)
	試料採取日時	平成23年11月28日 7時15分		平成23年11月28日 7時35分		平成23年11月28日 8時20分		平成23年11月28日 7時55分	
検出核種 (半減期)	①試料濃度 (Bq/L)	倍率 (①/②)	①試料濃度 (Bq/L)	倍率 (①/②)	①試料濃度 (Bq/L)	倍率 (①/②)	①試料濃度 (Bq/L)	倍率 (①/②)	
I-131 (約8日)	ND	-	ND	-	ND	-	ND	-	40
Cs-134 (約2年)	7.8	0.13	1.9	0.03	ND	-	0.92	0.02	60
Cs-137 (約30年)	10	0.11	1.5	0.02	ND	-	ND	-	90

※ 炉規則告示濃度は、「Bq/cm³」の表記を「Bq/L」に換算した値

※ その他の核種については評価中。

※ 二種類以上の核種がある場合は、それぞれの濃度限度に対する倍率の総和を1と比較する。

※ 本分析における放射能濃度の検出限界値 (I-131が約0.80Bq/L、Cs-134が約0.83Bq/L、Cs-137が約1.1Bq/L) を下回る場合は、「ND」と記載。
ただし、検出限界値は検出器や試料性状により異なるため、この値以下でも検出される場合もある。

海水核種分析結果<沖合>

参考値

(データ集約: 11/29)

採取場所	鹿嶋市沖合15km 上層		鹿嶋市沖合15km 下層		鹿戸川沖合15km 上層		鹿戸川沖合15km 下層		福島第一 敷地沖合15km 上層		福島第一 敷地沖合15km 下層		②炉規制告示濃度限度 (Bq/L) (別添第2第六編 周辺監視区域外の 水中の濃度限度)
	対象外		対象外		平成23年11月27日 8時10分		平成23年11月27日 8時10分		平成23年11月27日 8時40分		平成23年11月27日 8時40分		
検出核種 (半減期)	①放射濃度 (Bq/L)	倍率 (①/②)	①放射濃度 (Bq/L)	倍率 (①/②)	①放射濃度 (Bq/L)	倍率 (①/②)	①放射濃度 (Bq/L)	倍率 (①/②)	①放射濃度 (Bq/L)	倍率 (①/②)	①放射濃度 (Bq/L)	倍率 (①/②)	
I-131 (約8日)	-	-	-	-	ND	-	ND	-	ND	-	ND	-	40
Cs-134 (約2年)	-	-	-	-	ND	-	ND	-	ND	-	ND	-	60
Cs-137 (約30年)	-	-	-	-	ND	-	ND	-	ND	-	ND	-	90

採取場所	福島第二 敷地沖合15km 上層		福島第二 敷地沖合15km 下層		浪江町沖合15km 上層		浪江町沖合15km 下層		広野町沖合15km 上層		広野町沖合15km 下層		②炉規制告示濃度限度 (Bq/L) (別添第2第六編 周辺監視区域外の 水中の濃度限度)
	平成23年11月27日 8時40分		平成23年11月27日 8時10分		対象外		対象外		対象外		対象外		
検出核種 (半減期)	①放射濃度 (Bq/L)	倍率 (①/②)	①放射濃度 (Bq/L)	倍率 (①/②)	①放射濃度 (Bq/L)	倍率 (①/②)	①放射濃度 (Bq/L)	倍率 (①/②)	①放射濃度 (Bq/L)	倍率 (①/②)	①放射濃度 (Bq/L)	倍率 (①/②)	
I-131 (約8日)	ND	-	ND	-	-	-	-	-	-	-	-	-	40
Cs-134 (約2年)	ND	-	ND	-	-	-	-	-	-	-	-	-	60
Cs-137 (約30年)	ND	-	ND	-	-	-	-	-	-	-	-	-	90

※ 炉規制告示濃度は、「Bq/cm³」の表記を「Bq/L」に換算した値
 ※ その他の核種については野面中。
 ※ 二種類以上の核種がある場合は、それぞれの濃度限度に対する倍率の総和を1と比較する。
 ※ 本分析における放射能濃度の検出限界値はI-131が約0.7Bq/L、Cs-134が約0.91Bq/L、Cs-137が約1.1Bq/Lを下回る場合は、「ND」と記載。ただし、検出限界値は検出器や試料性状により異なるため、この値以下でも検出される場合もある。

海水核種分析結果<茨城県沖合>

多岐世

(データ集約: 11/29)

採取場所	高戸小浜海岸沖合3km 上層		高戸小浜海岸沖合3km 下層		久慈海岸沖合3km 上層		久慈海岸沖合3km 下層		大洗海岸沖合3km 上層		大洗海岸沖合3km 下層		②戸観測告示濃度限度 (Bq/L) (別表第2第6欄 周辺監視区域外の 水中の濃度限度)
試料採取日時	平成23年11月22日 7時38分		平成23年11月22日 7時35分		平成23年11月23日 7時29分		平成23年11月23日 7時28分		平成23年11月23日 9時10分		平成23年11月23日 9時08分		
検出核種 (半減期)	①試料濃度 (Bq/L)	倍率 (①/②)	①試料濃度 (Bq/L)	倍率 (①/②)	①試料濃度 (Bq/L)	倍率 (①/②)	①試料濃度 (Bq/L)	倍率 (①/②)	①試料濃度 (Bq/L)	倍率 (①/②)	①試料濃度 (Bq/L)	倍率 (①/②)	
I-131 (約8日)	ND	-	ND	-	ND	-	ND	-	ND	-	ND	-	40
Cs-134 (約2年)	ND	-	ND	-	ND	-	ND	-	ND	-	ND	-	60
Cs-137 (約30年)	ND	-	ND	-	ND	-	ND	-	ND	-	ND	-	80

採取場所	平井海岸沖合3km 上層		平井海岸沖合3km 下層		波崎海岸沖合3km 上層		波崎海岸沖合3km 下層		/		/		②戸観測告示濃度限度 (Bq/L) (別表第2第6欄 周辺監視区域外の 水中の濃度限度)
試料採取日時	平成23年11月22日 14時39分		平成23年11月22日 14時37分		平成23年11月21日 15時02分		平成23年11月21日 15時30分		/		/		
検出核種 (半減期)	①試料濃度 (Bq/L)	倍率 (①/②)	①試料濃度 (Bq/L)	倍率 (①/②)	①試料濃度 (Bq/L)	倍率 (①/②)	①試料濃度 (Bq/L)	倍率 (①/②)	①試料濃度 (Bq/L)	倍率 (①/②)	①試料濃度 (Bq/L)	倍率 (①/②)	
I-131 (約8日)	ND	-	ND	-	ND	-	ND	-	/	/	/	/	40
Cs-134 (約2年)	ND	-	ND	-	ND	-	ND	-	/	/	/	/	60
Cs-137 (約30年)	ND	-	ND	-	ND	-	ND	-	/	/	/	/	80

※ 戸観測告示濃度は、「Bq/cm³」の表記を「Bq/L」に換算した値

※ その他の核種については調査中。

※ 二種類以上の核種がある場合は、それぞれの濃度限度に対する倍率の総和を1と比較する。

※ 本分析における放射性濃度の検出限界値 (I-131が約0.16Bq/L、Cs-134が約1.5Bq/L、Cs-137が約1.4Bq/L) を下回る場合は、「ND」と記載。ただし、検出限界値は検出器や試料性状により異なるため、この値以下でも検出される場合もある。

15/20

参考値

福島第一 後揚場前、1~4号機スクリーン、1~4号機取水口内 海水核種分析結果<1/2>

(データ集約: 11/20)

採取場所	福島第一 後揚場前海水		福島第一 1~4号機 取水口内北側海水		福島第一 1号機スクリーン海水 (シルトフェンス外側)		福島第一 1号機スクリーン海水 (シルトフェンス内側)		福島第一 2号機スクリーン海水 (シルトフェンス外側)		福島第一 2号機スクリーン海水 (シルトフェンス内側)		②所規則告示 濃度限度 (Bq/L) (別表第2第六欄 周辺監視区域外の 水中の濃度限度)
	試料採取日時	平成23年11月28日 7時16分	平成23年11月28日 7時23分	平成23年11月28日 7時28分	平成23年11月28日 7時30分	平成23年11月28日 7時34分	平成23年11月28日 7時36分						
検出核種 (半減期)	①試料濃度 (Bq/L)	倍率 (①/②)	①試料濃度 (Bq/L)	倍率 (①/②)	①試料濃度 (Bq/L)	倍率 (①/②)	①試料濃度 (Bq/L)	倍率 (①/②)	①試料濃度 (Bq/L)	倍率 (①/②)	①試料濃度 (Bq/L)	倍率 (①/②)	
I-131 (約8日)	ND	-	ND	-	ND	-	ND	-	ND	-	ND	-	40
Cs-134 (約2年)	52	0.87	110	1.8	130	2.2	230	3.8	230	3.8	230	3.8	60
Cs-137 (約30年)	59	0.77	150	1.7	160	1.8	290	3.2	290	3.2	270	3.0	90

※ 所規則告示濃度は、「Bq/cm³」の表記を「Bq/L」に換算した値
 ※ その他の核種については評価中。
 ※ 二種類以上の核種がある場合は、それぞれの濃度限度に対する倍率の最大値を1と比較する。
 ※ 本分析における放射能濃度の検出限界値 (I-131が約16Bq/L) を下回る場合は、「ND」と記載。
 ※ ただし、検出限界値は検出器や試料性状により異なるため、この値以下でも検出される場合もある。

16/20

参考値

福島第一 物産場前、1～4号線スクリーン、1～4号機取水口内 海水核種分析結果<2/2>

(データ集約: 11/29)

採取場所	福島第一 3号機スクリーン海水 (シルトフェンス外側)		福島第一 3号機スクリーン海水 (シルトフェンス内側)		福島第一 4号機スクリーン海水 (シルトフェンス外側)		福島第一 4号機スクリーン海水 (シルトフェンス内側)		福島第一 1～4号機 取水口内南側海水				②炉視側告示 濃度限度 (Bq/L) (別表第2第六欄 周辺監視区域外の 水中の濃度限度)
	①試料濃度 (Bq/L)	倍率 (①/②)	①試料濃度 (Bq/L)	倍率 (①/②)	①試料濃度 (Bq/L)	倍率 (①/②)	①試料濃度 (Bq/L)	倍率 (①/②)	①試料濃度 (Bq/L)	倍率 (①/②)	①試料濃度 (Bq/L)	倍率 (①/②)	
試料採取日時刻	平成23年11月28日 7時40分		平成23年11月28日 7時42分		平成23年11月28日 7時44分		平成23年11月28日 7時48分		平成23年11月28日 7時51分				
検出核種 (半減期)													
I-131 (約8日)	ND	-	ND	-	ND	-	ND	-	ND	-			40
Cs-134 (約2年)	160	2.7	500	8.3	300	5.0	860	14	110	1.8			50
Cs-137 (約30年)	200	2.2	620	6.9	390	4.3	1,100	12	130	1.4			99

※ 発表値は、 1Bq/cm^3 の表記を「Bq/L」に換算した値
 ※ その他の核種については詳細中。
 ※ 二種類以上の核種がある場合は、それぞれの濃度限度に対する倍率の総和を1と比較する。
 ※ 本分析における放射能濃度の検出限界値 (I-131が約23Bq/L) を下回る場合は、「ND」と記載。
 ※ ただし、検出限界値は検出器や試料性状により異なるため、この値以下でも検出される場合もある。

17/20

参考値

図表第 5、6 号採取水口内 海水核種分析結果

(データ集約: 11/29)

採取場所	福島第一 5号機 取水口海水						②炉規則告示 濃度限度 (Bq/L) (別表第2項六欄 周辺監視区域外の 水中の濃度限度)
	試料採取日時刻	平成23年11月28日 7時00分		平成23年11月28日 10時00分		平成23年11月28日 15時05分	
検出核種 (半減期)	①試料濃度 (Bq/L)	倍率 (①/②)	①試料濃度 (Bq/L)	倍率 (①/②)	①試料濃度 (Bq/L)	倍率 (①/②)	
I-131 (約8日)	ND	-	ND	-	ND	-	40
Cs-134 (約2年)	13	0.22	15	0.26	13	0.22	60
Cs-137 (約30年)	16	0.18	20	0.22	16	0.18	90

※ 炉規則告示濃度は、「Bq/cm³」の表記を「Bq/L」に換算した値
 ※ その他の濃度については検出中。
 ※ 二桁以上の検出がある場合は、それぞれの濃度値に対する倍率の総和を1と比較する。
 ※ 本分室における放射線濃度の検出限界値 (I-131が約2Bq/L) を下回る場合は、「ND」と記載。
 ※ ただし、検出限界値は検出器や試料性状により異なるため、この値以下でも検出される場合もある。

18/20

サブドレン等核種分析結果

参考値

(データ集約: 11/29)

採取場所	福島第一 1号機 サブドレン	福島第一 2号機 サブドレン	福島第一 3号機 サブドレン	福島第一 4号機 サブドレン	福島第一 5号機 サブドレン	福島第一 6号機 サブドレン	福島第一 構内深井戸
試料採取日時	平成23年11月28日 10時10分	平成23年11月28日 10時15分	平成23年11月28日 10時20分	平成23年11月28日 9時44分	平成23年11月28日 9時50分	平成23年11月28日 9時40分	平成23年11月28日 9時25分
検出核種 (半減期)	試料濃度 (Bq/cm ³)						
I-131 (約8日)	ND	ND	ND	ND	ND	ND	ND
Cs-134 (約2年)	6.8E-01	6.2E-01	2.8E-02	ND	ND	ND	ND
Cs-137 (約30年)	9.3E-01	8.4E-01	3.7E-02	ND	ND	ND	ND

※ 0.0E-0とは、 0.0×10^{-0} と同じ意味である。

※ その他の核種については評価中。

※ 本分析における放射能濃度の検出限界値 (I-131が約 $2E-2Bq/cm^3$ 、Cs-134が約 $2E-2Bq/cm^3$ 、Cs-137が約 $3E-2Bq/cm^3$) を下回る場合は、「ND」と記載。ただし、検出限界値は検出器や試料性状により異なるため、この値以下でも検出される場合もある。

平成23年11月29日

東京電力(株)原子力応じ 会議室

参考 プラスセチ

1-131 (Bq/cm³)

場所	11/13	11/14	11/15	11/16	11/17	11/18	11/19	11/20	11/21	11/22	11/23	11/24	11/25	11/26	11/27	11/28
①	ND	ND	ND	ND	ND	ND	ND	ND	ND	ND	ND	ND	ND	ND	ND	ND
②	ND	ND	ND	ND	ND	ND	ND	ND	ND	ND	ND	ND	ND	ND	ND	ND
③	ND	ND	ND	ND	ND	ND	ND	ND	ND	ND	ND	ND	ND	ND	ND	ND
④	ND	ND	ND	ND	ND	ND	ND	ND	ND	ND	ND	ND	ND	ND	ND	ND
⑤	ND	ND	ND	ND	ND	ND	ND	ND	ND	ND	ND	ND	ND	ND	ND	ND
⑥	ND	ND	ND	ND	ND	ND	ND	ND	ND	ND	ND	ND	ND	ND	ND	ND
⑦	ND	ND	ND	ND	ND	ND	ND	ND	ND	ND	ND	ND	ND	ND	ND	ND
⑧	ND	ND	ND	ND	ND	ND	ND	ND	ND	ND	ND	ND	ND	ND	ND	ND
⑨	ND	ND	ND	ND	ND	ND	ND	ND	ND	ND	ND	ND	ND	ND	ND	ND
⑩	ND	ND	ND	ND	ND	ND	ND	ND	ND	ND	ND	ND	ND	ND	ND	ND

Ca-134 (Bq/cm³)

場所	11/13	11/14	11/15	11/16	11/17	11/18	11/19	11/20	11/21	11/22	11/23	11/24	11/25	11/26	11/27	11/28
①	ND	ND	0.025	0.036	0.038	0.03	ND	ND	ND	ND	ND	ND	ND	ND	ND	ND
②	ND	ND	ND	ND	ND	ND	ND	ND	ND	ND	ND	ND	ND	ND	ND	ND
③	ND	ND	ND	ND	ND	ND	ND	ND	ND	ND	ND	ND	ND	ND	ND	ND
④	ND	ND	0.029	ND	ND	ND	ND	ND	0.038	ND	ND	ND	0.026	0.029	0.025	0.044
⑤	ND	ND	ND	ND	ND	ND	ND	ND	ND	ND	ND	ND	ND	ND	ND	ND
⑥	0.13	0.17	0.22	0.13	0.11	0.28	0.19	0.25	0.1	0.15	0.22	0.14	0.12	0.12	0.24	0.12
⑦	0.023	0.026	0.027	ND	0.031	0.045	0.032	0.023	0.036	0.047	ND	0.03	0.037	0.032	0.023	0.045
⑧	ND	ND	ND	ND	ND	ND	ND	ND	ND	ND	ND	ND	ND	ND	ND	ND
⑨	ND	ND	ND	ND	ND	ND	ND	ND	ND	ND	ND	ND	ND	ND	ND	ND
⑩	ND	ND	ND	ND	ND	ND	ND	ND	ND	ND	ND	ND	ND	ND	ND	ND

Co-137 (Bq/cm³)

場所	11/13	11/14	11/15	11/16	11/17	11/18	11/19	11/20	11/21	11/22	11/23	11/24	11/25	11/26	11/27	11/28
①	ND	ND	0.08	ND	0.047	0.046	ND	ND	ND	ND	ND	ND	ND	ND	ND	ND
②	ND	ND	ND	ND	ND	ND	ND	ND	ND	ND	ND	ND	ND	ND	ND	ND
③	ND	ND	ND	ND	ND	ND	ND	ND	ND	ND	ND	ND	ND	ND	ND	ND
④	ND	ND	0.046	ND	ND	0.028	ND	ND	0.037	ND	ND	0.048	0.039	ND	0.044	0.044
⑤	ND	ND	ND	ND	ND	ND	ND	ND	ND	ND	ND	ND	ND	ND	ND	ND
⑥	0.15	0.21	0.29	0.16	0.11	0.33	0.19	0.32	0.13	0.23	0.24	0.17	0.12	0.16	0.29	0.16
⑦	0.046	0.047	0.031	0.028	0.054	0.032	0.059	0.028	0.033	0.057	0.033	0.058	0.021	0.026	0.034	0.052
⑧	ND	ND	ND	ND	ND	ND	ND	ND	ND	ND	ND	ND	ND	ND	ND	ND
⑨	ND	ND	ND	ND	ND	ND	ND	ND	ND	ND	ND	ND	ND	ND	ND	ND
⑩	ND	ND	ND	ND	ND	ND	ND	ND	ND	ND	ND	ND	ND	ND	ND	ND

※F-1はサンプリング・測定を再開していないことによる。
 ※④は⑥が採取不可になったため、地下水流の上流側として測定し、逐1回測定の結果で測定。(4/21~)
 ※⑦は地下水流の下流側であることから、追測で測定。(5/26~)
 ※⑧は追測で測定。(5/30~)
 ※⑨は追測で測定。(6/2~)
 ※本分析における放射能濃度の検出限界値 (1-131は0.01Bq/cm³、Ca-134は0.022Bq/cm³、Co-137は0.03Bq/cm³)
 を下回る場合は、1/101と記載。(11/28)
 ただし、検出限界値は検出器や検出条件により異なるため、この値以下でも検出される場合もある。

- <測定場所>
 ①4号/5号建屋南東
 ②プロセス主建屋北東
 ③プロセス主建屋南東
 ④プロセス主建屋南西
 ⑤根拠体所蔵水漏れ処理設備
 ⑥サイト中心力図西側
 ⑦核種工務建屋西側
 ⑧臨海体所蔵水漏れ処理設備北
 ⑨サイト中心力図南東

20/20

11/29 11:15 送

1415

1/10

様式8-1(1/4)

異常事態連絡様式 (第2報以降) (原子炉施設)

※ 各項目について、情報が得られたものから記入し、迅速に連絡することとする。

平成23年11月29日 (第 報)

発信時刻 10時55分

(第15条-1414報)

経済産業大臣、福島県知事、大熊町長、双葉町長 殿

通報者名 福島第一原子力発電所長 吉田 昌郎
連絡先 (原子力防災管理者) 0240-32-2101 (代)

特定事象の発生について、原子力災害対策特別措置法第10条第1項の規定に基づく通報以降の情報を通報します。

原子力事業所及び場所	名称：東京電力株式会社 福島第一原子力発電所 (事業区分：電気事業) 場所：福島県双葉郡大熊町大字夫沢字北原22	
特定事象の発生箇所	福島第一原子力発電所	
特定事象の発生時刻	平成23年3月11日 16時36分 (24時間表示)	
発生した特定事象の概要	特定事象の種類	㊦ 非常用炉心冷却装置注水不能 原子力緊急事態に該当 (■する, しない)
	想定される原因	<input type="checkbox"/> 特定 <input checked="" type="checkbox"/> 調査中
	検出された放射能 量の状況, 検出され た放射能物質の状 況又は主な施設・設 備の状況等	<p>第15条-1992報でお知らせしました、プラント状況 (添付のプラント関連パラメータ) で通報連絡している、1号機D/W圧力については、計器の指示値 (読み値) を換算する際の補正式に誤りがあること (5月11日~10月28日) 及び補正されていなかったこと (10月28日~11月29日) を確認しました。本日12時00分 (11時00分データ採取) のプラント状況より、誤りを修正して通報連絡致します。</p> <p>(誤りの内容)</p> <ul style="list-style-type: none"> 5月11日17時00分~10月28日5時00分 計器の指示値 (読み値) から誤った補正式を用いて、D/W圧力計の出力信号のズレ (計器ドリフト) を補正して報告した。 10月28日11時00分~11月29日5時00分 デジタルレコーダによる監視に変更後、計器の指示値 (読み値) を補正しないで、そのまま当該読み値を報告した。 <p>なお、6月12日5時00分~11月29日6時00分の1号機D/W圧力を正しい補正式により再換算したデータは、添付の「1号機D/W圧力正誤表」のとおりです。</p>
その他特定事象の把握に 参考となる情報	被ばく者の状況及び 汚染拡大の有無 (確認時刻 時 分)	被ばく者の状況 <input type="checkbox"/> 無 <input type="checkbox"/> 有：被ばく者 名, 要救助者 名 汚染拡大の有無 <input type="checkbox"/> 無 <input type="checkbox"/> 有：
	気象情報 (確認時刻 時 分)	・天候： ・風向：方位 ・風速： m/s ・大気安定度：
	周辺環境への影響	<input type="checkbox"/> 無 <input type="checkbox"/> 有：
	応急措置	



福島第一原子力発電所 プラント関連パラメータ (水位・圧力・温度などのデータ)

【留意事項】
 色付表示については、油質やその他の事故進展の影響を受けて、通常の監視環境条件を逸しているものもあり、正しく判断されていない可能性のある計器も存在している。プラントの状態を把握するために、このような計器の不確かさも含慮し、また、複数の計器から得られる情報を活用して変化の傾向にも留意して総合的に判断している。

11月29日 6:00 現在

号機	1号機	2号機	3号機	4号機	5号機	6号機
原子炉注水状況	給水ポンプを用いた給水注入中。 流量4.2m ³ /h (11/29 5:00 現在)	給水系及びCS系ポンプを用いた給水注入中。 流量3.1m ³ /h (給水系) 流量4.4m ³ /h (CS系) (11/29 5:00 現在)	給水系及びUCS系ポンプを用いた給水注入中。 流量1.9m ³ /h (給水系) 流量6.0m ³ /h (CS系) (11/29 5:00 現在)		※2 (原子炉の稼働機能が維持されており、注水不要)	
原子炉水位	燃料域A: 燃料域B: 1380 mm (11/29 5:00 現在) ※3	燃料域A: 燃料域B: 2115 mm (11/29 5:00 現在) ※3	燃料域A: 1938 mm 燃料域B: 2136 mm (11/29 5:00 現在) ※3		停止域 1813mm (11/29 6:00 現在)	停止域 2120mm (11/29 6:00 現在)
原子炉圧力	A系: 0.007 MPa g B系: 4MPa g (11/29 5:00 現在)	A系: 0.007 MPa g B系: 4MPa g (11/29 5:00 現在)	A系: 燃料域A-B B系: 燃料域A-B (11/29 5:00 現在) (A)※3 (B)※3		0.010 MPa g (11/29 6:00 現在)	0.016 MPa g (11/29 6:00 現在)
原子炉水温度	(系統流量がないため採取不可)					
原子炉圧力容器 まわり温度	給水入口温度: 43.4 °C 圧力容器下部温度: 44.4 °C (11/29 5:00 現在)	給水入口温度: 70.3 °C 圧力容器下部温度: 75.5 °C (11/29 5:00 現在)	給水入口温度: 59.2 °C 圧力容器下部温度: 68.0 °C (11/29 5:00 現在)	※2 (全燃料取出中につき監視対象外)	※2 (原子炉水温度にて監視中)	
D/W・S/C 圧力	D/W: 0.1162 MPa abs S/C: 0.077 MPa abs (11/29 5:00 現在) ※3	D/W: 0.111 MPa abs S/C: 燃料域A-B (11/29 5:00 現在) ※1	D/W: 0.1015 MPa abs S/C: 0.1857 MPa abs (11/29 5:00 現在)			
D/W 雰囲気温度	RPVペロ-シール: 45.5 °C HVI取り: 46.7 °C (11/29 5:00 現在)	RPVペロ-シール: 57.3 °C HVI取り: 75.3 °C (11/29 5:00 現在) ※3	RPVペロ-シール: 82.2 °C HVI取り: 60.1 °C (11/29 5:00 現在) ※3			
CAMS 放射線 モニタ	D/W(A): 1.00E-02 Sv/h ※1 B: 1.23E+01 Sv/h ※1 S/C(A): 6.60E-01 Sv/h B: 6.80E-01 Sv/h (11/29 5:00 現在)	D/W(A): 7.29E+00 Sv/h ※1 B: 2.96E+00 Sv/h ※1 S/C(A): 6.00E-02 Sv/h ※1 B: 2.63E+00 Sv/h ※1 (11/29 5:00 現在)	D/W(A): 3.18E+00 Sv/h ※3 B: 2.13E+00 Sv/h S/C(A): 2.63E-01 Sv/h B: 2.46E-01 Sv/h (11/29 5:00 現在)		※2 (原子炉の稼働機能が維持されているため監視対象外)	
S/C 温度	A系: 45.6 °C B系: 45.6 °C (11/29 5:00 現在)	A系: 47.1 °C B系: 47.0 °C (11/29 5:00 現在)	A系: 39.1 °C B系: 39.2 °C (11/29 5:00 現在)			
D/W 設計圧力	0.384MPa g (0.485MPa abs)	0.384MPa g (0.485MPa abs)	0.384MPa g (0.485MPa abs)			
D/W 最高使用圧力	0.427MPa g (0.528MPa abs)	0.427MPa g (0.528MPa abs)	0.427MPa g (0.528MPa abs)			
使用済燃料プール 温度	17.0 °C (11/29 5:00 現在)	21.3 °C (11/29 5:00 現在)	20.4 °C (11/29 5:00 現在)	27 °C (11/29 5:00 現在)	22.9 °C (11/29 6:00 現在)	20.0 °C (11/29 6:00 現在)
FPC 燃料リサイクル レベル	2370mm (11/29 5:00 現在)	5750mm (11/29 5:00 現在)	5100mm (11/29 5:00 現在)	3192mm (11/29 5:00 現在)	※2	
電源	外部電源受電中 (P/C2C)			外部電源受電中 (P/C4D)		
その他情報	・2号機原子炉格納容器ガス管理システム 水素濃度: 0.5vol% (11/29 5:00 現在) ・1号機D/W圧力について、数値に誤りがある可能性が確認されたため、現在調査中。 ・2号機D/W HVI取り漏れについて、不具合の可能性が確認され原因調査中のため「状況推移を継続監視中」とする。 ・2号機使用済燃料プール代用冷却システムについて自動停止信号により停止中			共用プール 21 °C (11/29 9:50 現在)	5u: SHCモード (11/28 17:33~)	6u: SHCモード (11/24 16:45~)

圧力換算 ゲージ圧(MPa g) = 絶対圧(MPa abs) - 大気圧(標準大気圧: 0.1013 MPa)
 絶対圧(MPa abs) = ゲージ圧(MPa g) + 大気圧(標準大気圧: 0.1013 MPa)

※1: 計器不良
 ※2: データ採取対象外
 ※3: 状況推移を継続監視中

2/10

福島第一原子力発電所 1号機 D/W圧力 正誤表

2/10

通報文番号(報)	日時	D/W圧力(MPa abs) 【誤】	D/W圧力(MPa abs) 【正】
421	2011/5/12 5:00	0.1204	0.1185
424	2011/5/12 11:00	0.1212	0.1192
427	2011/5/13 5:00	0.1204	0.1185
428	2011/5/13 11:00	0.1204	0.1185
431	2011/5/14 5:00	0.1209	0.1189
433	2011/5/14 11:00	0.1212	0.1192
435	2011/5/15 5:00	0.1218	0.1198
437	2011/5/15 11:00	0.1221	0.1201
439	2011/5/16 5:00	0.1178	0.1158
441	2011/5/16 11:00	0.1174	0.1155
443	2011/5/17 5:00	0.1202	0.1183
446	2011/5/17 12:20	0.1199	0.1180
449	2011/5/18 5:00	0.1283	0.1263
454	2011/5/18 11:00	0.1307	0.1287
455	2011/5/19 5:00	0.1379	0.1360
457	2011/5/19 11:00	0.1391	0.1372
460	2011/5/20 5:00	0.1330	0.1311
461	2011/5/20 11:00	0.1321	0.1302
465	2011/5/21 5:00	0.1315	0.1298
466	2011/5/21 11:00	0.1317	0.1298
468	2011/5/22 5:00	0.1315	0.1296
471	2011/5/22 11:00	0.1318	0.1299
473	2011/5/23 5:00	0.1328	0.1309
476	2011/5/23 11:00	0.1333	0.1314
479	2011/5/24 5:00	0.1333	0.1314
481	2011/5/24 11:00	0.1334	0.1316
483	2011/5/25 5:00	0.1335	0.1316
485	2011/5/25 9:00	0.1334	0.1315
488	2011/5/26 5:00	0.1319	0.1300
492	2011/5/26 11:00	0.1323	0.1304
494	2011/5/27 5:00	0.1328	0.1309
497	2011/5/27 11:00	0.1329	0.1310
500	2011/5/28 5:00	0.1328	0.1307
502	2011/5/28 11:00	0.1326	0.1307
507	2011/5/29 5:00	0.1318	0.1299
511	2011/5/29 11:00	0.1317	0.1298
514	2011/5/30 5:00	0.1290	0.1271
517	2011/5/30 11:00	0.1279	0.1259
520	2011/5/31 5:00	0.1267	0.1248
525	2011/5/31 11:00	0.1268	0.1249
529	2011/6/1 5:00	0.1274	0.1254
532	2011/6/1 11:00	0.1277	0.1257
534	2011/6/2 5:00	0.1282	0.1262
536	2011/6/2 11:00	0.1284	0.1265
537	2011/6/3 5:00	0.1298	0.1269
539	2011/6/3 11:00	0.1289	0.1270
543	2011/6/4 5:00	0.1285	0.1276
548	2011/6/4 11:00	0.1297	0.1278
553	2011/6/5 5:00	0.1299	0.1280
557	2011/6/5 11:00	0.1301	0.1282
560	2011/6/6 5:00	0.1310	0.1290
561	2011/6/6 11:00	0.1313	0.1294
566	2011/6/7 5:00	0.1318	0.1299

福島第一原子力発電所 1号機 D/W圧力 正誤表

9/10

通報文番号(報)	日時	D/W圧力(MPa abs) 【誤】	D/W圧力(MPa abs) 【正】
567	2011/6/7 11:00	0.1321	0.1302
570	2011/6/8 5:00	0.1329	0.1309
574	2011/6/8 11:00	0.1328	0.1307
578	2011/6/9 5:00	0.1317	0.1298
581	2011/6/9 11:00	0.1319	0.1300
582	2011/6/10 5:00	0.1322	0.1303
583	2011/6/10 11:00	0.1322	0.1303
586	2011/6/11 5:00	0.1325	0.1306
589	2011/6/11 11:00	0.1324	0.1305
590	2011/6/12 5:00	0.1325	0.1306
591	2011/6/12 11:00	0.1325	0.1306
593	2011/6/13 5:00	0.1328	0.1307
597	2011/6/13 11:00	0.1324	0.1305
600	2011/6/14 5:00	0.1323	0.1304
601	2011/6/14 11:00	0.1323	0.1304
604	2011/6/15 5:00	0.1327	0.1308
607	2011/6/15 11:00	0.1329	0.1310
610	2011/6/16 5:00	0.1337	0.1317
611	2011/6/16 11:00	0.1338	0.1318
613	2011/6/17 5:00	0.1343	0.1324
615	2011/6/17 11:00	0.1345	0.1326
618	2011/6/18 5:00	0.1349	0.1330
620	2011/6/18 11:00	0.1349	0.1330
623	2011/6/19 5:00	0.1361	0.1332
626	2011/6/19 11:00	0.1360	0.1331
630	2011/6/20 5:00	0.1343	0.1324
632	2011/6/20 11:00	0.1347	0.1328
638	2011/6/21 5:00	0.1355	0.1336
639	2011/6/21 11:00	0.1357	0.1338
643	2011/6/22 5:00	0.1346	0.1327
648	2011/6/22 11:00	0.1367	0.1338
650	2011/6/23 5:00	0.1374	0.1355
653	2011/6/23 11:00	0.1379	0.1360
656	2011/6/24 5:00	0.1388	0.1369
662	2011/6/24 11:00	0.1382	0.1373
665	2011/6/25 5:00	0.1404	0.1385
666	2011/6/25 11:00	0.1406	0.1387
669	2011/6/26 5:00	0.1412	0.1393
671	2011/6/26 11:00	0.1412	0.1393
673	2011/6/27 5:00	0.1391	0.1372
675	2011/6/27 7:30	0.1390	0.1371
679	2011/6/28 5:00	0.1383	0.1344
685	2011/6/28 11:00	0.1385	0.1346
682	2011/6/29 5:00	0.1379	0.1380
697	2011/6/29 11:00	0.1383	0.1364
701	2011/6/30 5:00	0.1402	0.1383
705	2011/6/30 11:00	0.1406	0.1387
709	2011/7/1 5:00	0.1417	0.1398
712	2011/7/1 11:00	0.1418	0.1389
713	2011/7/2 5:00	0.1420	0.1401
715	2011/7/2 11:00	0.1418	0.1400
717	2011/7/3 5:00	0.1423	0.1404
722	2011/7/3 11:00	0.1425	0.1406

福島第一原子力発電所 1号機 D/W圧力 正誤表

5/10

通報文番号(報)	日時	D/W圧力(MPa abs) 【鶴】	D/W圧力(MPa abs) 【正】
723	2011/7/4 5:00	0.1429	0.1411
725	2011/7/4 11:00	0.1427	0.1409
728	2011/7/5 5:00	0.1428	0.1410
731	2011/7/5 11:00	0.1428	0.1410
733	2011/7/6 5:00	0.1430	0.1412
734	2011/7/6 11:00	0.1431	0.1413
735	2011/7/7 5:00	0.1434	0.1415
740	2011/7/7 11:00	0.1434	0.1415
742	2011/7/8 5:00	0.1438	0.1419
747	2011/7/8 11:00	0.1438	0.1419
749	2011/7/9 5:00	0.1437	0.1418
751	2011/7/9 11:00	0.1441	0.1422
753	2011/7/10 5:00	0.1443	0.1424
756	2011/7/10 11:00	0.1444	0.1425
759	2011/7/11 5:00	0.1447	0.1428
761	2011/7/11 11:00	0.1444	0.1425
764	2011/7/12 5:00	0.1444	0.1425
766	2011/7/12 11:00	0.1444	0.1425
770	2011/7/13 5:00	0.1441	0.1422
778	2011/7/13 11:00	0.1437	0.1418
782	2011/7/14 5:00	0.1436	0.1417
784	2011/7/14 11:00	0.1436	0.1417
791	2011/7/15 5:00	0.1430	0.1412
793	2011/7/15 11:00	0.1434	0.1415
799	2011/7/16 5:00	0.1428	0.1410
803	2011/7/16 11:00	0.1424	0.1405
805	2011/7/17 5:00	0.1424	0.1405
807	2011/7/17 11:00	0.1424	0.1405
809	2011/7/18 5:00	0.1419	0.1400
812	2011/7/18 11:00	0.1416	0.1397
813	2011/7/19 5:00	0.1410	0.1391
816	2011/7/19 11:00	0.1410	0.1391
817	2011/7/20 5:00	0.1378	0.1359
819	2011/7/20 11:00	0.1373	0.1354
821	2011/7/21 5:00	0.1334	0.1315
825	2011/7/21 11:00	0.1334	0.1315
832	2011/7/22 5:00	0.1344	0.1325
836	2011/7/22 11:00	0.1346	0.1327
837	2011/7/23 5:00	0.1354	0.1335
839	2011/7/23 11:00	0.1354	0.1335
842	2011/7/24 5:00	0.1354	0.1335
844	2011/7/24 11:00	0.1356	0.1337
846	2011/7/25 5:00	0.1359	0.1340
849	2011/7/25 11:00	0.1362	0.1343
852	2011/7/26 5:00	0.1360	0.1341
856	2011/7/26 11:00	0.1360	0.1341
859	2011/7/27 5:00	0.1361	0.1342
862	2011/7/27 11:00	0.1360	0.1341
863	2011/7/28 5:00	0.1352	0.1333
866	2011/7/28 11:00	0.1361	0.1342
868	2011/7/29 5:00	0.1358	0.1339
871	2011/7/29 11:00	0.1347	0.1328
872	2011/7/30 5:00	0.1341	0.1322

福島第一原子力発電所 1号機 D/W圧力 正誤表

6/10

通報文番号(報)	日時	D/W圧力 (MPa abs) 【誤】	D/W圧力 (MPa abs) 【正】
876	2011/7/30 11:00	0.1348	0.1329
880	2011/7/31 5:00	0.1329	0.1310
887	2011/7/31 11:00	0.1325	0.1306
889	2011/8/1 5:00	0.1321	0.1302
892	2011/8/1 11:00	0.1308	0.1288
895	2011/8/2 5:00	0.1316	0.1296
896	2011/8/2 11:00	0.1311	0.1291
899	2011/8/3 5:00	0.1313	0.1294
900	2011/8/3 11:00	0.1301	0.1282
902	2011/8/4 5:00	0.1309	0.1289
904	2011/8/4 11:00	0.1320	0.1301
911	2011/8/5 5:00	0.1321	0.1302
912	2011/8/5 11:00	0.1318	0.1299
913	2011/8/6 5:00	0.1319	0.1300
915	2011/8/6 11:00	0.1309	0.1289
919	2011/8/7 5:00	0.1310	0.1290
922	2011/8/7 11:00	0.1316	0.1297
925	2011/8/8 5:00	0.1317	0.1298
928	2011/8/8 11:00	0.1316	0.1296
933	2011/8/9 5:00	0.1315	0.1296
937	2011/8/9 11:00	0.1306	0.1286
939	2011/8/10 5:00	0.1306	0.1286
943	2011/8/10 11:00	0.1314	0.1295
946	2011/8/11 5:00	0.1316	0.1297
948	2011/8/11 11:00	0.1311	0.1291
955	2011/8/12 5:30	0.1314	0.1295
957	2011/8/12 11:00	0.1308	0.1288
960	2011/8/13 5:00	0.1303	0.1284
961	2011/8/13 11:00	0.1309	0.1289
962	2011/8/14 5:00	0.1308	0.1288
963	2011/8/14 11:00	0.1299	0.1280
964	2011/8/15 5:00	0.1301	0.1282
965	2011/8/15 11:00	0.1308	0.1288
967	2011/8/16 5:00	0.1306	0.1286
968	2011/8/16 11:00	0.1295	0.1276
971	2011/8/17 5:00	0.1297	0.1278
972	2011/8/17 11:00	0.1307	0.1287
974	2011/8/18 5:00	0.1300	0.1281
978	2011/8/18 11:00	0.1292	0.1273
981	2011/8/19 5:00	0.1293	0.1274
985	2011/8/19 11:00	0.1295	0.1276
988	2011/8/20 5:00	0.1284	0.1265
991	2011/8/20 11:00	0.1273	0.1253
994	2011/8/21 5:00	0.1273	0.1253
997	2011/8/21 11:00	0.1270	0.1251
998	2011/8/22 5:00	0.1268	0.1249
999	2011/8/22 11:00	0.1258	0.1239
1000	2011/8/23 5:00	0.1262	0.1243
1002	2011/8/23 11:00	0.1262	0.1243
1007	2011/8/24 5:00	0.1263	0.1244
1009	2011/8/24 11:00	0.1275	0.1255
1011	2011/8/25 5:00	0.1275	0.1255
1015	2011/8/25 11:00	0.1271	0.1252

福島第一原子力発電所 1号機 D/W圧力 正誤表

7/10

通報文番号(報)	日時	D/W圧力(MPa abs) 【誤】	D/W圧力(MPa abs) 【正】
1018	2011/8/26 5:00	0.1271	0.1252
1021	2011/8/26 11:00	0.1285	0.1246
1023	2011/8/27 5:00	0.1264	0.1245
1024	2011/8/27 11:00	0.1275	0.1255
1025	2011/8/28 5:00	0.1274	0.1254
1026	2011/8/28 11:00	0.1270	0.1261
1027	2011/8/29 5:00	0.1269	0.1250
1028	2011/8/29 11:00	0.1268	0.1249
1030	2011/8/30 5:00	0.1264	0.1245
1032	2011/8/30 11:00	0.1273	0.1253
1033	2011/8/31 5:00	0.1265	0.1246
1035	2011/8/31 11:00	0.1259	0.1240
1036	2011/9/1 5:00	0.1260	0.1241
1038	2011/9/1 11:00	0.1268	0.1249
1039	2011/9/2 5:00	0.1263	0.1244
1041	2011/9/2 11:00	0.1251	0.1231
1043	2011/9/3 5:00	0.1253	0.1233
1044	2011/9/3 11:00	0.1262	0.1243
1046	2011/9/4 5:00	0.1285	0.1246
1047	2011/9/4 11:00	0.1257	0.1238
1048	2011/9/5 5:00	0.1256	0.1237
1050	2011/9/5 11:00	0.1264	0.1246
1053	2011/9/6 5:00	0.1250	0.1230
1055	2011/9/6 11:00	0.1238	0.1219
1057	2011/9/7 5:00	0.1237	0.1218
1060	2011/9/7 11:00	0.1247	0.1227
1066	2011/9/8 5:00	0.1252	0.1232
1069	2011/9/8 11:00	0.1252	0.1232
1070	2011/9/9 5:00	0.1255	0.1236
1072	2011/9/9 11:00	0.1257	0.1238
1073	2011/9/10 5:00	0.1259	0.1240
1075	2011/9/10 11:00	0.1260	0.1241
1077	2011/9/11 5:00	0.1263	0.1244
1078	2011/9/11 11:00	0.1257	0.1238
1079	2011/9/12 5:00	0.1259	0.1240
1083	2011/9/12 11:00	0.1264	0.1245
1086	2011/9/13 5:00	0.1263	0.1244
1087	2011/9/13 11:00	0.1255	0.1236
1089	2011/9/14 5:00	0.1252	0.1232
1093	2011/9/14 11:00	0.1256	0.1237
1100	2011/9/15 5:00	0.1250	0.1230
1104	2011/9/15 11:00	0.1245	0.1225
1106	2011/9/16 5:00	0.1248	0.1228
1112	2011/9/16 11:00	0.1247	0.1227
1113	2011/9/17 5:00	0.1248	0.1228
1114	2011/9/17 11:00	0.1244	0.1224
1116	2011/9/18 5:00	0.1250	0.1230
1118	2011/9/18 11:00	0.1250	0.1230
1119	2011/9/19 5:00	0.1247	0.1227
1121	2011/9/19 11:00	0.1249	0.1229
1123	2011/9/20 5:00	0.1246	0.1226
1126	2011/9/20 11:00	0.1241	0.1221
1127	2011/9/21 5:00	0.1231	0.1212

福島第一原子力発電所 1号機 D/W圧力 正誤表

8/10

通報文番号(報)	日時	D/W圧力(MPa abs) 【誤】	D/W圧力(MPa abs) 【正】
1128	2011/9/21 11:00	0.1226	0.1206
1129	2011/9/22 5:00	0.1218	0.1198
1132	2011/9/22 11:00	0.1222	0.1202
1133	2011/9/23 5:00	0.1224	0.1204
1134	2011/9/23 11:00	0.1225	0.1205
1135	2011/9/24 5:00	0.1229	0.1210
1137	2011/9/24 11:00	0.1232	0.1213
1138	2011/9/25 5:00	0.1237	0.1218
1139	2011/9/25 11:00	0.1239	0.1220
1140	2011/9/26 5:00	0.1239	0.1220
1143	2011/9/26 11:00	0.1239	0.1220
1145	2011/9/27 5:00	0.1235	0.1216
1147	2011/9/27 11:00	0.1234	0.1215
1148	2011/9/28 5:00	0.1232	0.1213
1149	2011/9/28 11:00	0.1233	0.1214
1150	2011/9/29 5:00	0.1235	0.1216
1154	2011/9/29 11:00	0.1235	0.1216
1158	2011/9/30 5:00	0.1232	0.1213
1161	2011/9/30 11:00	0.1230	0.1211
1164	2011/10/1 5:00	0.1225	0.1205
1165	2011/10/1 11:00	0.1226	0.1206
1166	2011/10/2 5:00	0.1228	0.1209
1167	2011/10/2 11:00	0.1227	0.1208
1169	2011/10/3 5:00	0.1225	0.1205
1174	2011/10/3 11:00	0.1225	0.1205
1175	2011/10/4 5:00	0.1227	0.1208
1178	2011/10/4 11:00	0.1229	0.1210
1180	2011/10/5 5:00	0.1229	0.1210
1181	2011/10/5 11:00	0.1228	0.1209
1185	2011/10/6 5:00	0.1214	0.1194
1187	2011/10/6 11:00	0.1209	0.1189
1188	2011/10/7 5:00	0.1213	0.1193
1191	2011/10/7 11:00	0.1214	0.1194
1192	2011/10/8 5:00	0.1218	0.1198
1195	2011/10/8 11:00	0.1221	0.1201
1198	2011/10/9 5:00	0.1228	0.1209
1200	2011/10/9 11:00	0.1229	0.1210
1201	2011/10/10 5:00	0.1228	0.1209
1202	2011/10/10 11:00	0.1228	0.1210
1203	2011/10/11 5:00	0.1224	0.1204
1204	2011/10/11 11:00	0.1223	0.1203
1206	2011/10/12 5:00	0.1219	0.1199
1208	2011/10/12 11:00	0.1218	0.1198
1209	2011/10/13 5:00	0.1217	0.1197
1212	2011/10/13 11:00	0.1217	0.1197
1213	2011/10/14 5:00	0.1217	0.1197
1215	2011/10/14 11:00	0.1216	0.1196
1216	2011/10/15 5:00	0.1214	0.1194
1217	2011/10/15 11:00	0.1211	0.1191
1218	2011/10/16 5:00	0.1206	0.1187
1219	2011/10/16 11:00	0.1204	0.1185
1220	2011/10/17 5:00	0.1204	0.1185
1222	2011/10/17 11:00	0.1205	0.1186

福島第一原子力発電所 1号機 D/W圧力 正誤表

9/10

通報文番号(報)	日時	D/W圧力(MPa abs) 【誤】	D/W圧力(MPa abs) 【正】
1226	2011/10/18 5:00	0.1209	0.1189
1227	2011/10/18 11:00	0.1210	0.1190
1229	2011/10/19 5:00	0.1213	0.1183
1233	2011/10/19 11:00	0.1216	0.1196
1237	2011/10/20 5:00	0.1218	0.1198
1239	2011/10/20 11:00	0.1217	0.1197
1240	2011/10/21 5:00	0.1216	0.1196
1242	2011/10/21 11:00	0.1216	0.1195
1244	2011/10/22 5:00	0.1212	0.1192
1246	2011/10/22 11:00	0.1212	0.1192
1247	2011/10/23 5:00	0.1204	0.1188
1248	2011/10/23 11:00	0.1203	0.1184
1250	2011/10/24 5:00	0.1204	0.1185
1254	2011/10/24 11:00	0.1204	0.1185
1257	2011/10/25 5:00	0.1193	0.1173
1258	2011/10/25 9:00	0.1191	0.1171
1260	2011/10/26 5:00	0.1192	0.1172
1262	2011/10/26 11:00	0.1195	0.1175
1264	2011/10/27 5:00	0.1205	0.1186
1266	2011/10/27 11:00	0.1205	0.1186
1268	2011/10/28 5:00	0.1210	0.1190
1270	2011/10/28 11:00	0.1219	0.1224
1278	2011/10/29 5:00	0.1222	0.1227
1282	2011/10/29 11:00	0.1222	0.1227
1285	2011/10/30 5:00	0.1241	0.1247
1287	2011/10/30 11:00	0.1246	0.1252
1290	2011/10/31 5:00	0.1248	0.1254
1292	2011/10/31 11:00	0.1248	0.1254
1293	2011/11/1 5:00	0.1243	0.1249
1294	2011/11/1 11:00	0.1243	0.1249
1298	2011/11/2 5:00	0.1240	0.1246
1301	2011/11/2 11:00	0.1240	0.1246
1303	2011/11/3 5:00	0.1237	0.1243
1306	2011/11/3 11:00	0.1235	0.1241
1310	2011/11/4 5:00	0.1234	0.1240
1314	2011/11/4 11:00	0.1235	0.1241
1315	2011/11/5 5:00	0.1232	0.1238
1316	2011/11/5 11:00	0.1230	0.1236
1318	2011/11/6 5:00	0.1226	0.1231
1320	2011/11/6 11:00	0.1223	0.1228
1321	2011/11/7 5:00	0.1219	0.1223
1323	2011/11/7 11:00	0.1217	0.1222
1324	2011/11/8 5:00	0.1215	0.1220
1326	2011/11/8 11:00	0.1216	0.1221
1328	2011/11/9 5:00	0.1214	0.1219
1329	2011/11/9 11:00	0.1214	0.1219
1334	2011/11/10 5:00	0.1215	0.1220
1336	2011/11/10 11:00	0.1215	0.1220
1338	2011/11/11 5:00	0.1217	0.1222
1341	2011/11/11 11:00	0.1219	0.1224
1342	2011/11/12 5:00	0.1217	0.1222
1343	2011/11/12 11:00	0.1217	0.1222
1344	2011/11/13 5:00	0.1218	0.1223

福島第一原子力発電所 1号機 D/W圧力 正誤表

10/10

通報文番号(報)	日時	D/W圧力(MPa abs) 【誤】	D/W圧力(MPa abs) 【正】
1346	2011/11/13 11:00	0.1218	0.1223
1347	2011/11/14 5:00	0.1221	0.1226
1348	2011/11/14 11:00	0.1222	0.1227
1351	2011/11/15 5:00	0.1225	0.1230
1353	2011/11/15 11:00	0.1227	0.1232
1354	2011/11/16 5:00	0.1229	0.1234
1355	2011/11/16 11:00	0.1230	0.1236
1356	2011/11/17 5:00	0.1234	0.1240
1362	2011/11/17 11:00	0.1235	0.1241
1365	2011/11/18 5:00	0.1241	0.1247
1368	2011/11/18 11:00	0.1241	0.1247
1369	2011/11/19 5:00	0.1190	0.1194
1370	2011/11/19 11:00	0.1178	0.1182
1371	2011/11/20 5:00	0.1156	0.1159
1372	2011/11/20 11:00	0.1156	0.1159
1374	2011/11/21 5:00	0.1169	0.1172
1376	2011/11/21 11:00	0.1174	0.1177
1378	2011/11/22 5:00	0.1182	0.1186
1379	2011/11/22 11:00	0.1184	0.1188
1381	2011/11/23 5:00	0.1187	0.1191
1382	2011/11/23 11:00	0.1188	0.1192
1385	2011/11/24 5:00	0.1179	0.1183
1386	2011/11/24 11:00	0.1178	0.1182
1393	2011/11/25 5:00	0.1173	0.1176
1398	2011/11/25 11:00	0.1173	0.1176
1403	2011/11/26 5:00	0.1178	0.1182
1405	2011/11/26 11:00	0.1180	0.1184
1407	2011/11/27 5:00	0.1167	0.1170
1408	2011/11/27 11:00	0.1165	0.1168
1410	2011/11/28 5:00	0.1162	0.1165
1411	2011/11/28 11:00	0.1163	0.1166
1413	2011/11/29 5:00	0.1162	0.1165

11/29 11:30受

1416

様式 8-1 (1/4)

異常事態連絡様式 (第2報以降) (原子炉施設)

※ 各項目について、情報が得られたものから記入し、迅速に連絡することとする。

平成23年11月29日 (第 報)

発信時刻 // 時 // 分

(第15条-1415報)

経済産業大臣, 福島県知事, 大熊町長, 双葉町長 殿

通報者名 福島第一原子力発電所長 吉田 昌郎

連絡先 (原子力防災管理者) 0240-32-2101 (代)

特定事象の発生について、原子力災害対策特別措置法第10条第1項の規定に基づく通報以降の情報を通報します。

原子力事業所及び場所 名称: 東京電力株式会社 福島第一原子力発電所 (事業区分: 電気事業) 場所: 福島県双葉郡大熊町大字夫沢字北原 22

特定事象の発生箇所 福島第一原子力発電所

特定事象の発生時刻 平成23年3月11日 16時36分 (24時間表示)

発生した特定事象の種類 ⑥ 非常用炉心冷却装置注水不能 原子力緊急事態に該当 (■する, しない)

想定される原因 □特定 ■調査中

検出された放射能量の状況, 検出された放射性物質の状況又は主な施設・設備の状況等 4号機の使用済燃料プールにつきましては、11月8日に塩分除去装置の運転を停止しましたが、最終的に使用済み燃料プール水塩分濃度を10ppm程度以下に低減させるため、本日10時58分より新たに設置したイオン交換装置の本格運転を開始しました。

被ばく者の状況及び汚染拡大の有無 (確認時刻 時 分) 被ばく者の状況 □無 □有: 被ばく者 名, 要救助者 名 汚染拡大の有無 □無 □有:

その他特定事象の把握に参考となる情報 気象情報 (確認時刻 時 分) ・天候: ・風向: 方位 ・風速: m/s ・大気安定度: _____

周辺環境への影響 □無 □有:

応急措置



11/29 13:58受

1417

様式8-1-(1/4)

異常事態連絡様式 (第2報以降) (原子炉施設)

※ 各項目について、情報が得られたものから記入し、迅速に連絡することとする。

経済産業大臣, 福島県知事, 大熊町長, 双葉町長 殿		平成23年11月29日 (第 報) 発信時刻 13時 46分 (第15条-1416報)	
		通報者名 福島第一原子力発電所長 吉田 昌郎 連絡先 (原子力防災管理者) 0240-32-2101 (代)	
特定事象の発生について、原子力災害対策特別措置法第10条第1項の規定に基づく通報以降の情報を通報します。			
原子力事業所及び場所	名称: 東京電力株式会社 福島第一原子力発電所 (事業区分: 電気事業) 場所: 福島県双葉郡大熊町大字夫沢字北原22		
特定事象の発生箇所	福島第一原子力発電所		
特定事象の発生時刻	平成23年3月11日 16時36分 (24時間表示)		
発生した特定事象の概要	特定事象の種類	⑥ 非常用炉心冷却装置注水不能 原子力緊急事態に該当 (■する, しない)	
	想定される原因	<input type="checkbox"/> 特定 <input checked="" type="checkbox"/> 調査中	
	検出された放射能量の状況, 検出された放射性物質の状況又は主な施設・設備の状況等	第15条-1409報でお知らせしました、2号機使用済燃料プール代替冷却システムの停止につきましては、現場調査の結果「一次系差流量大」を流量検出器(差圧計)の計装配管にごみ等の詰まりが発生し、正常に動作していないと考えられたことから、圧力をかけた状態で当該計器のフラッシングを行うため、11時50分に当該システムを起動させました。フラッシング後の流量検出器は正常に動作していますが、運転状態について今後、継続監視します。	
その他特定事象の把握に参考となる情報	被ばく者の状況及び汚染拡大の有無 (確認時刻 時 分)	被ばく者の状況	/
		<input type="checkbox"/> 無 <input type="checkbox"/> 有: 被ばく者 名, 要救助者 名 汚染拡大の有無 <input type="checkbox"/> 無 <input type="checkbox"/> 有:	
	気象情報 (確認時刻 時 分)	・天候: ・風向: 方位 ・風速: m/s ・大気安定度:	
	周辺環境への影響	<input type="checkbox"/> 無 <input type="checkbox"/> 有:	
	応急措置		



11/29 14:23 受

訂正

設記の修正追記あり

※“検出する”追記

14.17
Rev.1

様式8-1-(1/4)

Rev.1 平成23年11月29日
発信時刻

14時07分

異常事態連絡様式 (第2報以降) (原子炉施設)

※ 各項目について、情報が得られたものから記入し、迅速に連絡することとする。

平成23年11月29日 (第 報)

発信時刻 13時 46分

(第15条-141.6報)

経済産業大臣, 福島県知事, 大熊町長, 双葉町長 殿

通報者名 福島第一原子力発電所長 吉田 昌郎

連絡先 (原子力防災管理者) 0240-32-2101 (代)

特定事象の発生について、原子力災害対策特別措置法第10条第1項の規定に基づく通報以降の情報を
報じます。

原子力事業所及び場所		名称: 東京電力株式会社 福島第一原子力発電所 (事業区分: 電気事業) 場所: 福島県双葉郡大熊町大字夫沢字北原22	
特定事象の発生箇所		福島第一原子力発電所	
特定事象の発生時刻		平成23年3月11日 16時36分 (24時間表示)	
発生した特定事象の概要	特定事象の種類	⑥ 非常用炉心冷却装置注水不能 原子力緊急事態に該当 (■する, しない)	
	想定される原因	<input type="checkbox"/> 特定 <input checked="" type="checkbox"/> 調査中	
	検出された放射能 量の状況, 検出され た放射性物質の状 況又は主な施設・設 備の状況等	第15条-1409報でお知らせしました、2号機使用済燃料プール代替 冷却システムの停止につきましては、現場調査の結果「一次系差流量大」を 流量検出器 (差圧計) の計装配管にごみ等の詰まりが発生し、正常に動作し ていないと考えられたことから、圧力をかけた状態で当該計器のフラッシン グを行うため、11時50分に当該システムを起動させました。フラッシン グ後の流量検出器は正常に動作していますが、運転状態について今後、継続 監視します。 ※“検出する”	
その他特定事象の把握に 参考となる情報	被ばく者の状況及び 汚染拡大の有無 (確認時刻 時 分)	被ばく者の状況 <input type="checkbox"/> 無 <input type="checkbox"/> 有: 被ばく者 名, 要救助者 名 汚染拡大の有無 <input type="checkbox"/> 無 <input type="checkbox"/> 有:	/
	気象情報 (確認時刻 時 分)	・天候: ・風向: 方位 ・風速: m/s ・大気安定度: _____	
	周辺環境への影響	<input type="checkbox"/> 無 <input type="checkbox"/> 有:	
	応急措置		



11/29 15:17 受

1418

様式8-1 (2/4)

異常事態連絡様式 (第2報以降) (原子炉施設)

※ 各項目について、情報が得られたものから記入し、迅速に連絡することとする。

平成23年11月29日 (第 報)
 発信時刻 14時 49分
 (第15条-1417報)

経済産業大臣, 福島県知事, 大熊町長, 双葉町長 殿

通報者名 福島第一原子力発電所長 吉田 昌郎
 連絡先 (原子力防災管理者) 0240-32-2101 (代)

特定事象の発生について、原子力災害対策特別措置法第10条第1項の規定に基づく通報以降の情報を通報します。

原子力事業所及び場所		名称: 東京電力株式会社 福島第一原子力発電所 (事業区分: 電気事業) 場所: 福島県双葉郡大熊町大字夫沢字北原 22	
特定事象の発生箇所		福島第一原子力発電所	
特定事象の発生時刻		平成23年3月11日 16時36分 (24時間表示)	
発生した特定事象の概要	特定事象の種類	⑥ 非常用炉心冷却装置注水不能 原子力緊急事態に該当 (■する, しない)	
	想定される原因	<input type="checkbox"/> 特定 <input checked="" type="checkbox"/> 調査中	
	検出された放射能量の状況, 検出された放射性物質の状況又は主な施設・設備の状況等	第15条-1412報でお知らせしました原子炉圧力容器内への窒素封入ライン設置工事に伴う、原子炉格納容器への窒素封入の一時停止についてですが、1号機につきましては本日、9時55分に停止し、工事終了により11時5分に起動し、11時30分に定格流量の28Nm ³ /hになりました。また、2号機につきましては本日13時47分に停止し、工事終了により14時21分に起動し、14時37分に定格流量の26Nm ³ /hになりました。	
その他特定事象の把握に参考となる情報	被ばく者の状況及び汚染拡大の有無 (確認時刻 時 分)	被ばく者の状況 <input type="checkbox"/> 無 <input type="checkbox"/> 有: 被ばく者 名, 要救助者 名 汚染拡大の有無 <input type="checkbox"/> 無 <input type="checkbox"/> 有:	/
	気象情報 (確認時刻 時 分)	・天候: ・風向: 方位 ・風速: m/s ・大気安定度: _____	
	周辺環境への影響	<input type="checkbox"/> 無 <input type="checkbox"/> 有:	
	応急措置		

11/29 16:31 受

1419

様式 8-1-(1/4)

異常事態連絡様式 (第2報以降) (原子炉施設)

※ 各項目について、情報が得られたものから記入し、迅速に連絡することとする。

平成23年11月29日 (第 報)
 発信時刻 16時 12分
 (第15条-1418報)

経済産業大臣、福島県知事、大熊町長、双葉町長 殿

通報者名 福島第一原子力発電所長 吉田 昌郎
 連絡先 (原子力防災管理者) 0240-32-2101 (代)

特定事象の発生について、原子力災害対策特別措置法第10条第1項の規定に基づく通報以降の情報を通報します。

原子力事業所及び場所		名称：東京電力株式会社 福島第一原子力発電所 (事業区分：電気事業) 場所：福島県双葉郡大熊町大字夫沢字北原 22	
特定事象の発生箇所		福島第一原子力発電所	
特定事象の発生時刻		平成23年3月11日 16時36分 (24時間表示)	
発生した特定事象の概要	特定事象の種類	⑤ 非常用炉心冷却装置注水不能 原子力緊急事態に該当 (■する、しない)	
	想定される原因	<input type="checkbox"/> 特定 <input checked="" type="checkbox"/> 調査中	
	検出された放射能量の状況、検出された放射性物質の状況又は主な施設・設備の状況等	プラント状況 (11月29日12時00分現在)、発電所敷地内におけるモニタリング結果 (11月29日16時00分現在) を報告します。 なお、2号機タービン建屋地下滞留水の集中廃棄物処理施設高温焼却炉建屋及び3号機タービン建屋地下滞留水の集中廃棄物処理施設プロセス建屋への移送状況については、11時00分にパトロールを実施し、異常のないことを確認しました。	
その他特定事象の把握に参考となる情報	被ばく者の状況及び汚染拡大の有無 (確認時刻 時 分)	被ばく者の状況 <input type="checkbox"/> 無 <input type="checkbox"/> 有：被ばく者 名, 要救助者 名 汚染拡大の有無 <input type="checkbox"/> 無 <input type="checkbox"/> 有：	
	気象情報 (確認時刻 16時00分)	・天候： 曇り ・風向：方位 西北西 ・風速： 0.2m/s ・大気安定度： —	
	周辺環境への影響	<input type="checkbox"/> 無 <input type="checkbox"/> 有：	
	応急措置		

福島第一原子力発電所 プラント関連パラメータ (水位・圧力・温度などのデータ)

【重要事項】
各計測値については、計測やその後の修正履歴の影響を受けて、通常の運用維持条件を満たしているものもあり、正しく規定されていない可能性のある計測値も存在している。プラントの状況を把握するために、このような計測値の不正かさも含め、適切な計測器から得られる係数を使用して変化の検出にも留意して総合的に判断している。

11月29日 12:00 現在

号機	1号機	2号機	3号機	4号機	5号機	6号機
原子炉注水状況	給水ポンプを用いた注水注入中。 流量4.5m ³ /h (11/29 11:00 現在)	給水系及びUCS系を用いた注水注入中。 流量3.0m ³ /h (給水系) 流量4.4m ³ /h (UCS系) (11/29 11:00 現在)	給水系及びUCS系を用いた注水注入中。 流量2.1m ³ /h (給水系) 流量6.0m ³ /h (UCS系) (11/29 11:00 現在)		※2 (原子炉の除熱機能が維持されており、注水不要) (5号機についてはその他情報参照)	
原子炉水位	燃料域A: タケノコ 燃料域B: 1320 mm (11/29 11:00 現在) ※3	燃料域A: タケノコ 燃料域B: 2115 mm (11/29 11:00 現在) ※3	燃料域A: 1910 mm 燃料域B: 2128 mm (11/29 11:00 現在) ※3		停止域 1831mm (11/29 12:00 現在)	停止域 2120mm (11/29 12:00 現在)
原子炉圧力	A系: 0.007 MPa g B系: 1 MPa g (11/29 11:00 現在)	A系: 0.007 MPa g B系: 1 MPa g (11/29 11:00 現在)	A系: タケノコ B系: タケノコ (11/29 11:00 現在) (A)※3 (B)※3		0.010 MPa g (11/29 12:00 現在)	0.016 MPa g (11/29 12:00 現在)
原子炉水温度	(系統流量がないため採取不可)				32.5℃ (11/29 12:00 現在)	25.7℃ (11/29 12:00 現在)
原子炉圧力容器 まわり温度	給水入 温度43.5℃ 圧力容器下部温度44.5℃ (11/29 11:00 現在)	給水入 温度70.3℃ 圧力容器下部温度75.9℃ (11/29 11:00 現在)	給水入 温度59.4℃ 圧力容器下部温度67.9℃ (11/29 11:00 現在)	※2 (全燃料取出中につき 監視対象外)	※2 (原子炉水温度にて監視中)	
D/W - S/C 圧力	D/W: 0.1157 MPa abs S/C: 0.077 MPa abs (11/29 11:00 現在) ※3	D/W: 0.111 MPa abs S/C: タケノコ (11/29 11:00 現在) ※1	D/W: 0.1015 MPa abs S/C: 0.1855 MPa abs (11/29 11:00 現在)			
D/W 筒内気温度	RPV/D-シール: 45.6℃ HVH: 46.8℃ (11/29 11:00 現在)	RPV/D-シール: 56.2℃ HVH: 75.5℃ (11/29 11:00 現在) ※3	RPV/D-シール: 82.5℃ HVH: 60.1℃ (11/29 11:00 現在) ※3			※2 (原子炉の除熱機能が維持されているため監視 対象外) (5号機についてはその他情報参照)
CAMS 放射線 モニタ	D/W(A): 1.00E+02 Sv/h ※1 (B): 1.27E+01 Sv/h ※1 S/C(A): 6.60E+01 Sv/h (B): 5.80E+01 Sv/h (11/29 11:00 現在)	D/W(A): 7.29E+00 Sv/h ※1 (B): 2.96E+00 Sv/h ※1 S/C(A): 6.00E+02 Sv/h ※1 (B): 2.62E+00 Sv/h ※1 (11/29 11:00 現在)	D/W(A): 3.18E+00 Sv/h ※3 (B): 2.13E+00 Sv/h ※3 S/C(A): 2.63E+01 Sv/h ※3 (B): 2.49E+01 Sv/h ※3 (11/29 11:00 現在)			
S/C 温度	A系: 45.6℃ B系: 45.6℃ (11/29 11:00 現在)	A系: 47.1℃ B系: 47.0℃ (11/29 11:00 現在)	A系: 39.0℃ B系: 39.2℃ (11/29 11:00 現在)			
D/W 設計圧力	0.384 MPa g (0.485 MPa abs)	0.384 MPa g (0.485 MPa abs)	0.384 MPa g (0.485 MPa abs)			
D/W 最高使用圧力	0.427 MPa g (0.528 MPa abs)	0.427 MPa g (0.528 MPa abs)	0.427 MPa g (0.528 MPa abs)			
使用済燃料プール 温度	17.0℃ (11/29 11:00 現在)	22.4℃ (11/29 11:00 現在)	20.4℃ (11/29 11:00 現在)	27℃ (11/29 11:00 現在)	22.6℃ (11/29 12:00 現在)	20.0℃ (11/29 12:00 現在)
FPC 貯水タンク 水位	2370mm (11/29 11:00 現在)	5810mm (11/29 11:00 現在)	5100mm (11/29 11:00 現在)	3167mm (11/29 11:00 現在)	※2	
電源	外部電源受電中 (P/C2C)		外部電源受電中 (P/C4D)		外部電源受電中	
その他情報	<ul style="list-style-type: none"> 2号機原子炉冷却回路ガス整理システム 水素濃度: 0.5vol% (11/29 11:00 現在) 1号機D/W圧力について、正しい補正式に基づいて値に訂正する。 2号機D/W HVH戻り温度について、不具合の可能性が確認され原因調査中のため「状況推移を監視履歴中」とする。 11/29 11:50に2号機使用済燃料プール代替冷却システムを起動 5号機 海水ポンプ空流動作のため炉心冷却設備及び使用済燃料プール冷却停止中 			共用プール 22℃ (11/29 10:00 現在)	Su: その他情報参照	6u: SHCモード (11/24 16:45~)

圧力換算 ゲージ圧(MPa g) = 絶対圧(MPa abs) - 大気圧(標準大気圧0.1013 MPa)
 絶対圧(MPa abs) = ゲージ圧(MPa g) + 大気圧(標準大気圧0.1013 MPa)

※1: 計測不良
 ※2: データ採取前以外
 ※3: 状況推移を監視履歴中

5/11

3/5

福島第一原子力発電所 モニタリング結果

場所	日時	線量率 ($\mu\text{Sv/h}$)	中性子線量 率	天候	風向	風速 (m/s)
西門	2011/11/29 9:00	10.6	<0.01	曇り	W	0.6
西門	2011/11/29 9:10	10.9	<0.01	曇り	W	0.5
西門	2011/11/29 9:20	11.0	<0.01	曇り	W	0.6
西門	2011/11/29 9:30	10.9	<0.01	曇り	SW	0.6
西門	2011/11/29 9:40	10.9	<0.01	曇り	WNW	0.6
西門	2011/11/29 9:50	10.8	<0.01	曇り	NW	0.6
西門	2011/11/29 10:00	10.9	<0.01	晴れ	NNW	0.5
西門	2011/11/29 10:10	10.9	<0.01	晴れ	NNW	0.6
西門	2011/11/29 10:20	10.7	<0.01	曇り	E	0.4
西門	2011/11/29 10:30	10.7	<0.01	曇り	NE	0.6
西門	2011/11/29 10:40	10.7	<0.01	曇り	NE	0.5
西門	2011/11/29 10:50	10.6	<0.01	曇り	E	1.1
西門	2011/11/29 11:00	10.6	<0.01	曇り	E	1.3
西門	2011/11/29 11:10	10.6	<0.01	曇り	ESE	2.1
西門	2011/11/29 11:20	10.6	<0.01	曇り	E	1.6
西門	2011/11/29 11:30	10.6	<0.01	曇り	ENE	1.1
西門	2011/11/29 11:40	10.7	<0.01	曇り	NE	1.2
西門	2011/11/29 11:50	10.7	<0.01	曇り	E	1.2
西門	2011/11/29 12:00	10.6	<0.01	曇り	E	1.1
西門	2011/11/29 12:10	10.8	<0.01	曇り	NNE	0.7
西門	2011/11/29 12:20	10.8	<0.01	曇り	E	0.6
西門	2011/11/29 12:30	10.8	<0.01	曇り	E	0.8
西門	2011/11/29 12:40	10.8	<0.01	曇り	NNE	1.0
西門	2011/11/29 12:50	10.8	<0.01	曇り	E	0.7
西門	2011/11/29 13:00	10.9	<0.01	曇り	SE	1.1
西門	2011/11/29 13:10	10.8	<0.01	曇り	E	1.4
西門	2011/11/29 13:20	10.8	<0.01	曇り	ESE	1.0
西門	2011/11/29 13:30	10.8	<0.01	曇り	ENE	1.1
西門	2011/11/29 13:40	10.9	<0.01	曇り	ENE	1.2
西門	2011/11/29 13:50	10.9	<0.01	曇り	ESE	1.1
西門	2011/11/29 14:00	10.8	<0.01	曇り	SSE	0.8
西門	2011/11/29 14:10	10.9	<0.01	曇り	SSW	0.8
西門	2011/11/29 14:20	10.8	<0.01	曇り	E	0.7
西門	2011/11/29 14:30	10.7	<0.01	曇り	ESE	1.2
西門	2011/11/29 14:40	10.8	<0.01	曇り	E	0.9
西門	2011/11/29 14:50	10.8	<0.01	曇り	E	0.7
西門	2011/11/29 15:00	10.9	<0.01	曇り	ESE	1.1
西門	2011/11/29 15:10	10.9	<0.01	曇り	ESE	1.0
西門	2011/11/29 15:20	10.9	<0.01	曇り	SE	1.0
西門	2011/11/29 15:30	10.9	<0.01	曇り	S	0.6
西門	2011/11/29 15:40	10.9	<0.01	曇り	SW	0.3
西門	2011/11/29 15:50	10.8	<0.01	曇り	ENE	0.2
西門	2011/11/29 16:00	10.9	<0.01	曇り	WNW	0.2

福島第一原子力発電所 モニタリングポスト空間線量率($\mu\text{Sv/h}$)

4/5

測定日時	MP-1	MP-2	MP-3	MP-4	MP-5	MP-6	MP-7	MP-8
2011/11/29 8:00	4	20	13	11	14	33	95	69
2011/11/29 8:10	4	20	13	11	14	33	95	69
2011/11/29 8:20	4	20	13	11	14	33	95	69
2011/11/29 8:30	4	20	13	11	14	33	95	69
2011/11/29 8:40	4	20	13	11	14	33	95	69
2011/11/29 8:50	4	20	13	11	14	33	95	69
2011/11/29 10:00	4	20	13	11	14	33	95	69
2011/11/29 10:10	4	20	13	11	14	33	95	69
2011/11/29 10:20	4	20	13	11	14	33	95	69
2011/11/29 10:30	4	20	13	11	14	33	95	69
2011/11/29 10:40	4	20	13	11	14	33	95	69
2011/11/29 10:50	4	20	13	11	14	33	95	69
2011/11/29 11:00	4	20	13	11	14	33	95	69
2011/11/29 11:10	4	20	13	11	14	33	95	69
2011/11/29 11:20	4	20	13	11	14	33	95	69
2011/11/29 11:30	4	20	13	11	14	33	95	69
2011/11/29 11:40	4	20	13	11	14	33	95	69
2011/11/29 11:50	4	20	13	11	14	33	95	69
2011/11/29 12:00	4	20	13	11	14	33	95	69
2011/11/29 12:10	4	20	13	11	14	33	95	69
2011/11/29 12:20	4	20	13	11	14	33	95	69
2011/11/29 12:30	4	20	13	11	14	33	95	69
2011/11/29 12:40	4	20	13	11	14	33	95	69
2011/11/29 12:50	4	20	13	11	14	33	95	69
2011/11/29 13:00	4	20	13	11	14	33	95	69
2011/11/29 13:10	4	20	13	11	14	33	95	69
2011/11/29 13:20	4	20	13	11	14	33	95	69
2011/11/29 13:30	4	20	13	11	14	33	95	69
2011/11/29 13:40	4	20	13	11	14	33	95	69
2011/11/29 13:50	4	20	13	11	14	33	95	69
2011/11/29 14:00	4	20	13	11	14	33	95	69
2011/11/29 14:10	4	20	13	11	14	33	95	69
2011/11/29 14:20	4	20	13	11	14	33	95	69
2011/11/29 14:30	4	20	13	11	14	33	95	69
2011/11/29 14:40	4	20	13	11	14	33	95	69
2011/11/29 14:50	4	20	13	11	14	33	95	69
2011/11/29 15:00	4	20	13	11	14	33	95	69
2011/11/29 15:10	4	20	13	11	14	33	95	69
2011/11/29 15:20	4	20	13	11	14	33	95	69
2011/11/29 15:30	4	20	13	11	14	33	95	69
2011/11/29 15:40	4	20	13	11	14	33	95	69
2011/11/29 15:50	4	20	13	11	14	33	95	69
2011/11/29 16:00	4	20	13	11	14	33	95	69

1/5

福島第一原子力発電所 モニタリング結果(可搬型MP)

日時	事務本館南側線量率 (mSv/h)	正門線量率(μ Sv/h)	西門線量率(μ Sv/h)
2011/11/29 9:00	0.29	28	11
2011/11/29 9:30	0.29	28	11
2011/11/29 10:00	0.29	28	11
2011/11/29 10:30	0.29	28	11
2011/11/29 11:00	0.29	28	11
2011/11/29 11:30	0.29	28	11
2011/11/29 12:00	0.29	28	11
2011/11/29 12:30	0.28	28	11
2011/11/29 13:00	0.28	28	11
2011/11/29 13:30	0.28	28	11
2011/11/29 14:00	0.28	28	11
2011/11/29 14:30	0.28	28	11
2011/11/29 15:00	0.28	28	11
2011/11/29 15:30	0.28	28	11
2011/11/29 16:00	0.28	28	11