



1/200 (4)

~~様式8-1(1/2)~~

1/16

### 応急処置の概要 (原子炉施設)

(第25条-53報)

経済産業大臣  
福島県知事  
大熊町長  
双葉町長 殿

#### 第25条報告

原子力災害対策特別措置法第25条第2項に基づき、応急措置の概要を以下のとおり報告します。

発信日時	平成24年 1月 2日 10時28分	送信者	東京電力(株) 福島第一原子力発電所 原子力防災管理者 高橋 毅 連絡先: 0240-30-9301
受信日時	平成 年 月 日 時 分	受信者	

1. 事故件名 : 非常用炉心冷却装置注水不能  
(原災法政令第6条第4項第4号, 省令第21条第1項ロ)

2. 事故発生場所 : 福島第一原子力発電所

3. 事故発生日時 : 平成23年3月11日 16時36分

#### 4. 発生事象と対応の概要

プラント状況(1月2日6時00分現在)及び、発電所敷地内におけるモニタリング結果(1月2日10時00分現在)並びに発電所周辺で採取した海水と空気中の放射性物質の核種分析結果(採取日12月31日、1月1日)、サブドレンの核種分析結果(採取日1月1日)を報告します。

なお、海水核種分析<沿岸>については、悪天候のため一部採取を中止しています。

#### 5. 緊急時対策本部その他の事項の概要

なし

福島第一原子力発電所 プラント関連パラメータ (水位・圧力・温度などのデータ)

【留意事項】  
各計測値については、感震やその他の誤差等の影響を受けて、通常の使用範囲  
を越えているものもあり、正しく判定されていない可能性のある計測値も存  
在している。プラントの状況を把握するために、このような計測値の不確かさも考  
慮したうえで、複数の計測値から得られる情報を使用して変化の傾向にも着目し  
て総合的に判断している。

1月2日 6:00 現在

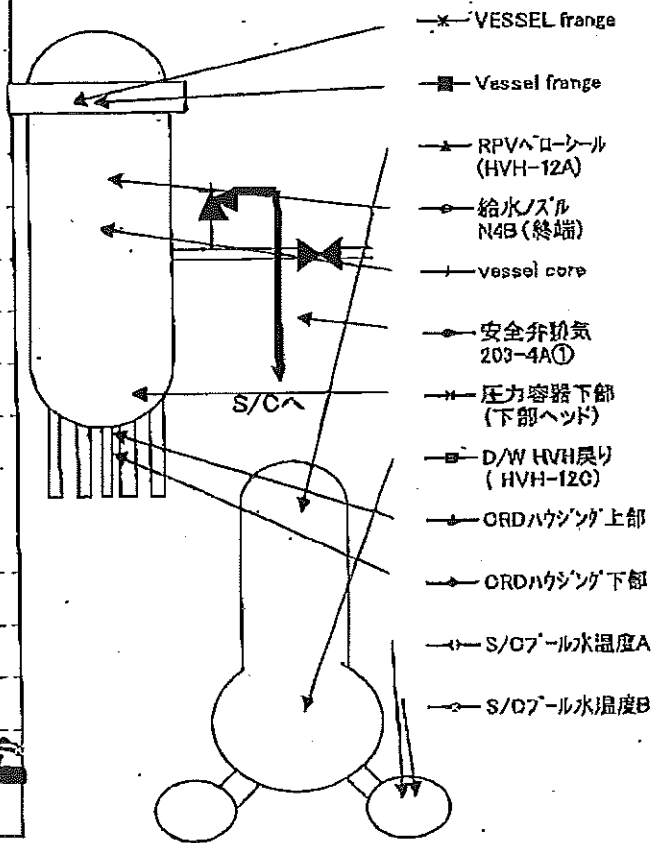
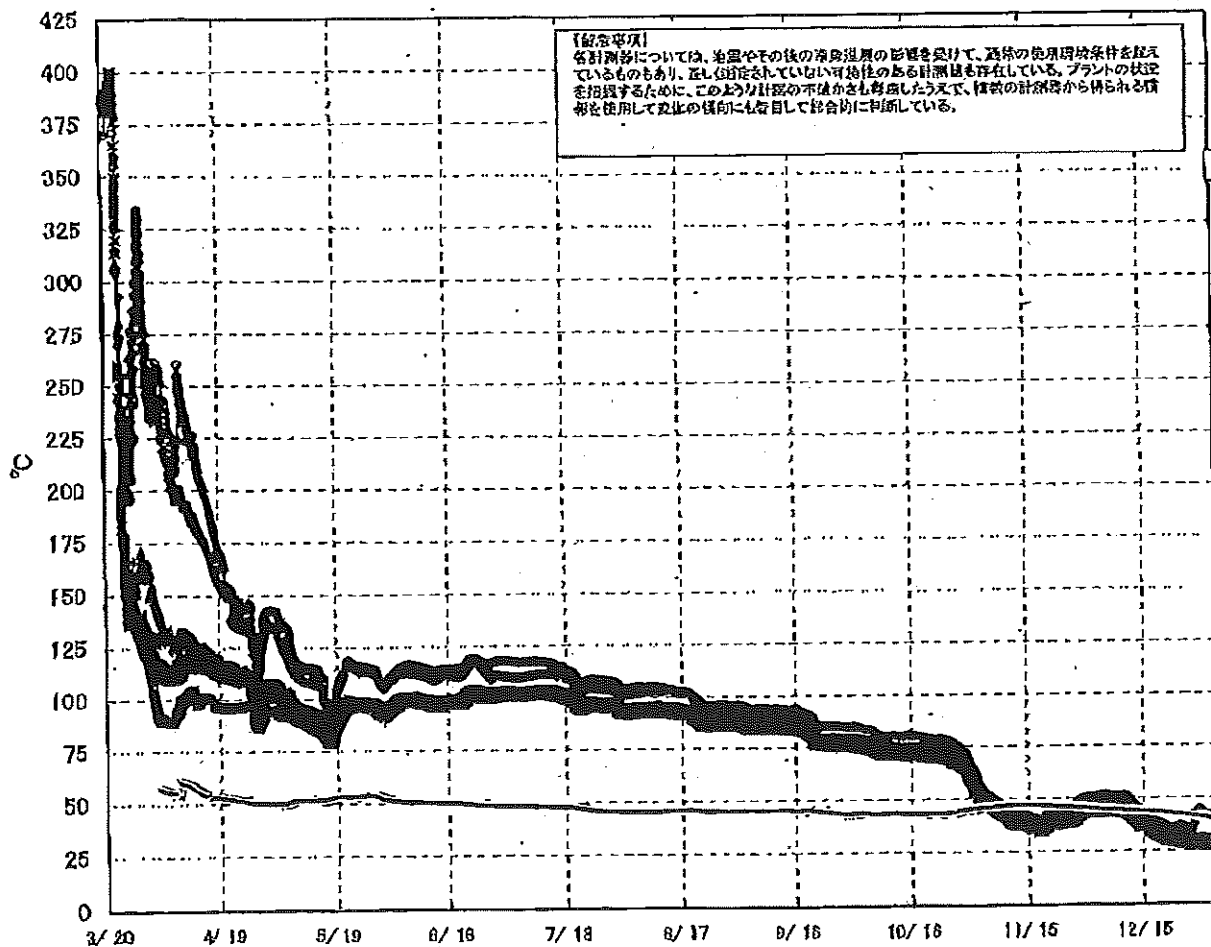
号機	1号機	2号機	3号機	4号機	5号機	6号機
原子炉注水状況	給水系及びCS系分岐を用いた注水注入中。 流量4.8m <sup>3</sup> /h (給水系) 流量2.0m <sup>3</sup> /h (CS系) (1/2 5:00 現在)	給水系及びCS系分岐を用いた注水注入中。 流量2.0m <sup>3</sup> /h (給水系) 流量7.0m <sup>3</sup> /h (CS系) (1/2 5:00 現在)	給水系及びCS系分岐を用いた注水注入中。 流量2.9m <sup>3</sup> /h (給水系) 流量5.0m <sup>3</sup> /h (CS系) (1/2 5:00 現在)		※2 (原子炉の除熱機能が維持されており、注水不要)	
原子炉水位	燃料領域A: 7.777m 燃料領域B: 17.10mm (1/2 5:00 現在) ※3	燃料領域A: 7.777m 燃料領域B: 2124mm (1/2 5:00 現在) ※3	燃料領域A: 2117mm 燃料領域B: 2178mm (1/2 5:00 現在) ※3		停止域 2043mm (1/2 6:00 現在)	停止域 2119mm (1/2 6:00 現在)
原子炉圧力	A系: 0.004 MPa g B系: MPa g (1/2 5:00 現在)	A系: 0.003 MPa g B系: MPa g (1/2 5:00 現在)	A系: 7.777 MPa g B系: 7.777 MPa g (1/2 5:00 現在) (A)※3 (C)※3		0.010 MPa g (1/2 6:00 現在)	0.016 MPa g (1/2 6:00 現在)
原子炉水温度	(系統分岐がないため採取不可)					
原子炉压力容器 まわり温度	給水入口温度: 25.9℃ 压力容器下部温度: 27.5℃ (1/2 5:00 現在)	給水入口温度: 33.5℃ 压力容器下部温度: 55.7℃ (1/2 6:00 現在)	給水入口温度: 48.1℃ 压力容器下部温度: 55.6℃ (1/2 5:00 現在)		※2 (原子炉水温度にて監視中)	
D/W・S/C 圧力	D/W: 0.1056 MPa abs S/C: 0.127 MPa abs (1/2 5:00 現在) ※3	D/W: 0.109 MPa abs S/C: 7.777 MPa abs (1/2 5:00 現在) ※1	D/W: 0.1016 MPa abs S/C: 0.1859 MPa abs (1/2 5:00 現在)		※2 (全燃料取出中につき 監視対象外)	
D/W 雰囲気温度	RPVベローシールド: 29.1℃ HVH戻り: 29.9℃ (1/2 5:00 現在)	RPVベローシールド: 34.8℃ HVH戻り: 55.8℃ (1/2 6:00 現在) ※3	RPVベローシールド: 63.5℃ HVH戻り: 48.0℃ (1/2 5:00 現在) ※3		※2 (原子炉の除熱機能が維持されているため監視 対象外)	
CAMS 放射線 モニタ	D/W(A): 1.03E-02 Sv/h ※1 IB: 7.15E+00 Sv/h ※1 S/C(A): 6.60E+01 Sv/h IB: 8.80E-01 Sv/h (1/2 5:00 現在)	D/W(A): 6.84E+00 Sv/h ※1 IB: 2.53E+00 Sv/h ※1 S/C(A): 5.00E-02 Sv/h ※1 IB: 1.65E+00 Sv/h ※1 (1/2 5:00 現在)	D/W(A): 3.05E+00 Sv/h ※3 IB: 2.05E+00 Sv/h ※3 S/C(A): 2.45E-01 Sv/h ※3 IB: 2.34E-01 Sv/h ※3 (1/2 5:00 現在)			
S/C 温度	A系: 40.8℃ B系: 40.5℃ (1/2 5:00 現在)	A系: 42.2℃ B系: 42.1℃ (1/2 5:00 現在)	A系: 34.1℃ B系: 34.1℃ (1/2 5:00 現在)			
PCV 水素濃度	0.08 vol% (1/2 5:00 現在)	0.50 vol% (1/2 5:00 現在)	-			
D/W 設計圧力	0.384 MPa g (0.485 MPa abs)	0.384 MPa g (0.485 MPa abs)	0.354 MPa g (0.485 MPa abs)			
D/W 最高使用圧力	0.427 MPa g (0.528 MPa abs)	0.427 MPa g (0.528 MPa abs)	0.427 MPa g (0.528 MPa abs)			
使用済燃料プール 温度	13.0℃ (1/2 5:00 現在)	13.9℃ (1/2 5:00 現在)	18.5℃ (1/1 11:00 現在)	22℃ (1/2 5:00 現在)	14.7℃ (1/2 6:00 現在)	14.5℃ (1/2 6:00 現在)
FPC 支持ダクタ バル	3650mm (1/2 5:00 現在)	4410mm (1/2 5:00 現在)	7350mm (1/2 5:00 現在)	4587mm (1/2 5:00 現在)	※2	
電源	外部電源受電中 (P/C2C)			外部電源受電中 (P/C4D)		
その他情報	・2号機D/W HVH戻り温度について、不具合の可能性が確認され原因調査中のため「状況推移を総括情報中」とする。 ・3号機使用済燃料プール代替冷却システム停止中、これに伴い、3号機使用済燃料プール温度に関しては至近のデータを記載。			共用プール 15℃ (1/1 10:00 現在)	5u: SHCモード (12/21 12:54~)	6u: SHCモード (12/29 12:01~)

圧力換算 ゲージ圧(MPa g) = 絶対圧(MPa abs) - 大気圧(標準大気圧0.1013 MPa)  
絶対圧(MPa abs) = ゲージ圧(MPa g) + 大気圧(標準大気圧0.1013 MPa)

※1: 計測不良  
※2: テータ採取対象外  
※3: 状況阻害を総括情報中

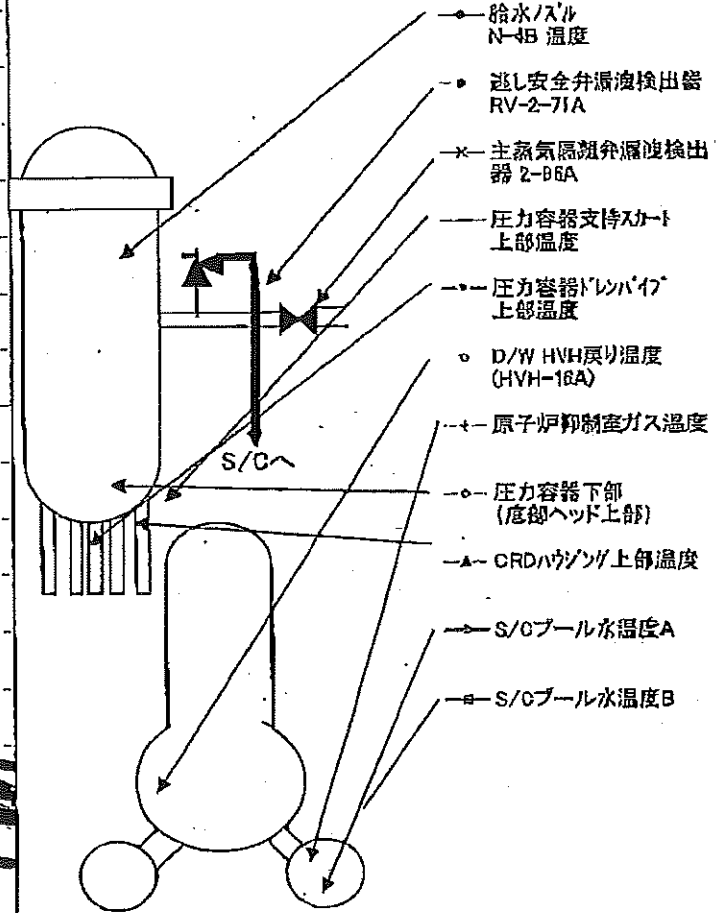
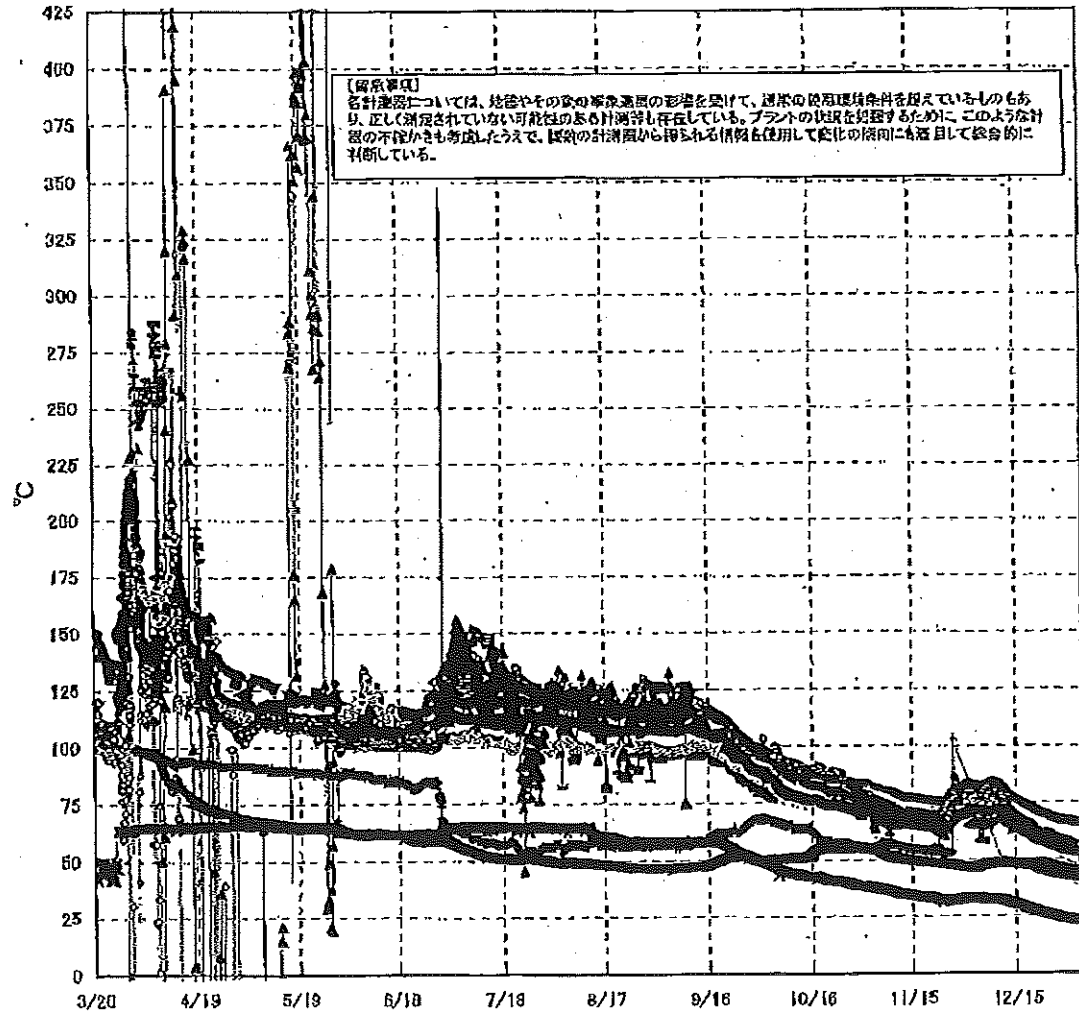
2/16

# 福島第一原子力発電所 1号機 温度に関するパラメータ (代表点)



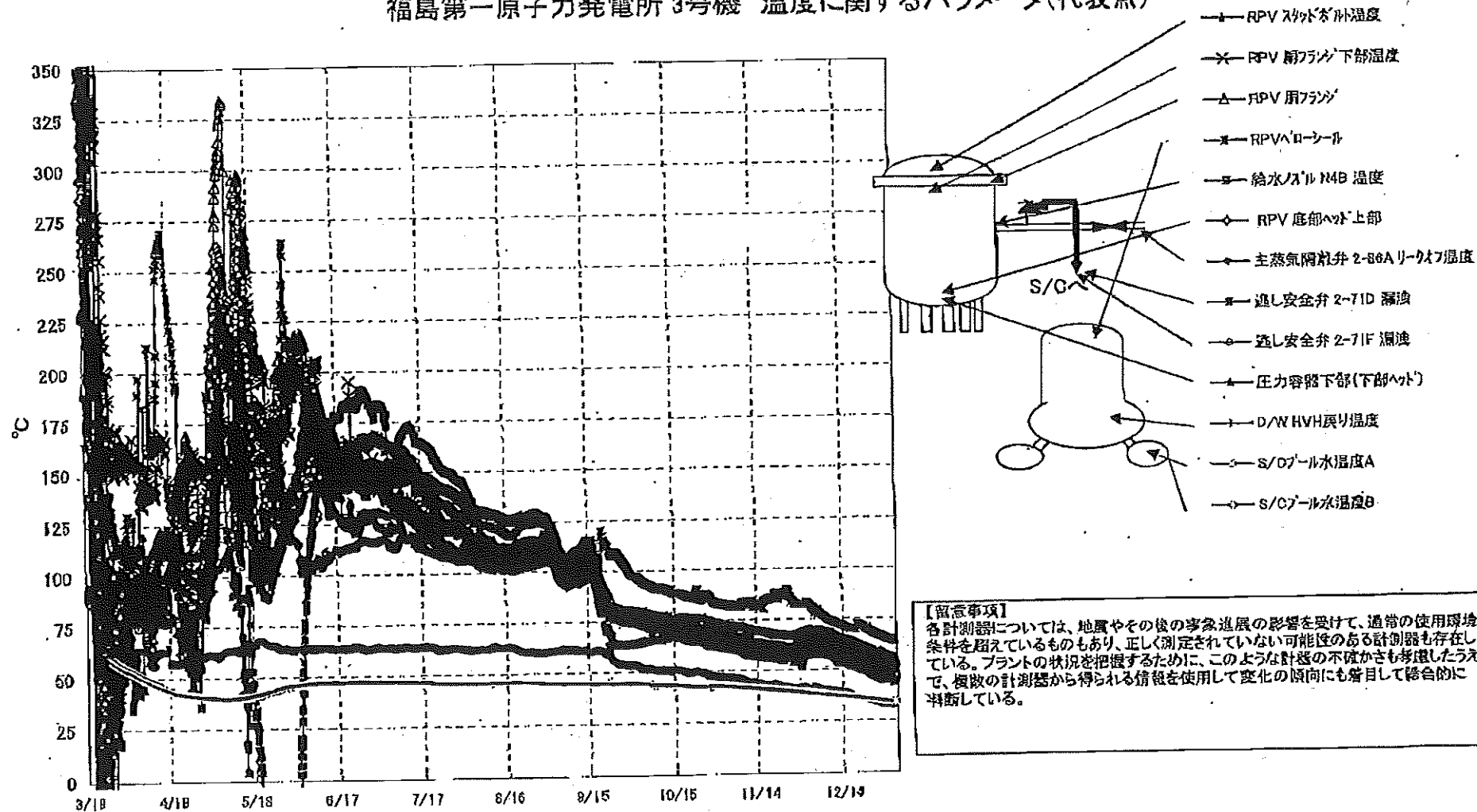
3/16

# 福島第一原子力発電所 2号機 温度に関するパラメータ(代表点)



4/16

### 福島第一原子力発電所 3号機 温度に関するパラメータ(代表点)



5/16

福島第一原子力発電所 モニタリングポスト空間線量率( $\mu\text{Sv/h}$ )

6/16

測定日時	MP-1	MP-2	MP-3	MP-4	MP-5	MP-6	MP-7	MP-8
2012/1/1 15:00	4	19	12	11	14	33	89	68
2012/1/1 15:10	4	19	12	11	14	33	89	68
2012/1/1 15:20	4	19	12	11	14	33	89	68
2012/1/1 15:30	4	19	12	11	14	33	89	68
2012/1/1 15:40	4	19	12	11	14	33	89	68
2012/1/1 15:50	4	19	12	11	14	33	89	68
2012/1/1 16:00	4	19	12	11	14	33	89	68
2012/1/1 16:10	4	19	12	11	14	33	89	68
2012/1/1 16:20	4	19	12	11	14	33	89	68
2012/1/1 16:30	4	19	12	11	14	33	89	68
2012/1/1 16:40	4	19	12	11	14	33	89	68
2012/1/1 16:50	4	19	12	11	14	33	89	68
2012/1/1 17:00	4	19	12	11	14	33	89	68
2012/1/1 17:10	4	19	12	11	14	33	89	68
2012/1/1 17:20	4	19	12	11	14	33	89	68
2012/1/1 17:30	4	19	12	11	14	33	89	68
2012/1/1 17:40	4	19	12	11	14	33	89	68
2012/1/1 17:50	4	19	12	11	14	33	89	68
2012/1/1 18:00	4	19	12	11	14	33	89	68
2012/1/1 18:10	4	19	12	11	14	33	89	68
2012/1/1 18:20	4	19	12	11	14	33	89	68
2012/1/1 18:30	4	19	12	11	14	33	89	68
2012/1/1 18:40	4	19	12	11	14	33	89	68
2012/1/1 18:50	4	19	12	11	14	33	89	68
2012/1/1 19:00	4	19	12	11	14	33	89	68
2012/1/1 19:10	4	19	12	11	14	33	89	68
2012/1/1 19:20	4	19	12	11	14	33	89	68
2012/1/1 19:30	4	19	12	11	14	33	89	68
2012/1/1 19:40	4	19	12	11	14	33	89	68
2012/1/1 19:50	4	19	12	11	14	33	89	68
2012/1/1 20:00	4	19	12	11	14	33	89	68
2012/1/1 20:10	4	19	12	11	14	33	89	68
2012/1/1 20:20	4	19	12	11	14	33	89	68
2012/1/1 20:30	4	19	12	11	14	33	89	68
2012/1/1 20:40	4	19	12	11	14	33	89	68
2012/1/1 20:50	4	19	12	11	14	33	89	68
2012/1/1 21:00	4	19	12	11	14	33	89	68
2012/1/1 21:10	4	19	12	11	14	33	89	68
2012/1/1 21:20	4	19	12	11	14	33	89	68
2012/1/1 21:30	4	19	12	11	14	33	89	68
2012/1/1 21:40	4	19	12	11	14	33	89	68
2012/1/1 21:50	4	19	12	11	14	33	89	68
2012/1/1 22:00	4	19	12	11	14	33	89	68
2012/1/1 22:10	4	19	12	11	14	33	89	68
2012/1/1 22:20	4	19	12	11	14	33	89	68
2012/1/1 22:30	4	19	12	11	14	33	89	68
2012/1/1 22:40	4	19	12	11	14	33	89	68
2012/1/1 22:50	4	19	12	11	14	33	89	68
2012/1/1 23:00	4	19	12	11	14	33	89	68
2012/1/1 23:10	4	19	12	11	14	33	89	68
2012/1/1 23:20	4	19	12	11	14	33	89	68
2012/1/1 23:30	4	19	12	11	14	33	89	68
2012/1/1 23:40	4	19	12	11	14	33	89	68
2012/1/1 23:50	4	19	12	11	14	33	89	68
2012/1/2 0:00	4	19	12	11	14	33	89	68
2012/1/2 0:10	4	19	12	11	14	33	89	68
2012/1/2 0:20	4	19	12	11	14	33	89	68
2012/1/2 0:30	4	19	12	11	14	33	89	68

福島第一原子力発電所 モニタリングポスト空間線量率( $\mu\text{Sv/h}$ )

測定日時	MP-1	MP-2	MP-3	MP-4	MP-5	MP-6	MP-7	MP-8
2012/1/2 0:40	4	19	12	11	14	33	89	68
2012/1/2 0:50	4	19	12	11	14	33	89	68
2012/1/2 1:00	4	19	12	11	14	33	89	68
2012/1/2 1:10	4	19	12	11	14	33	89	68
2012/1/2 1:20	4	19	12	11	14	33	89	68
2012/1/2 1:30	4	19	12	11	14	33	89	68
2012/1/2 1:40	4	19	12	11	14	33	89	68
2012/1/2 1:50	4	19	12	11	14	33	89	68
2012/1/2 2:00	4	19	12	11	14	33	89	68
2012/1/2 2:10	4	19	12	11	14	33	89	68
2012/1/2 2:20	4	19	12	11	14	33	89	68
2012/1/2 2:30	4	19	12	11	14	33	89	68
2012/1/2 2:40	4	19	12	11	14	33	89	68
2012/1/2 2:50	4	19	12	11	14	33	89	68
2012/1/2 3:00	4	19	12	11	14	33	89	68
2012/1/2 3:10	4	19	12	11	14	33	89	68
2012/1/2 3:20	4	19	12	11	14	33	89	68
2012/1/2 3:30	4	19	12	11	14	33	89	68
2012/1/2 3:40	4	19	12	11	14	33	89	68
2012/1/2 3:50	4	19	12	11	14	33	89	68
2012/1/2 4:00	4	19	12	11	14	33	89	68
2012/1/2 4:10	4	19	12	11	14	33	89	68
2012/1/2 4:20	4	19	12	11	14	33	89	68
2012/1/2 4:30	4	19	12	11	14	33	89	68
2012/1/2 4:40	4	19	12	11	14	33	89	68
2012/1/2 4:50	4	19	12	11	14	33	89	68
2012/1/2 5:00	4	19	12	11	14	33	89	68
2012/1/2 5:10	4	19	12	11	14	33	89	68
2012/1/2 5:20	4	19	12	11	14	33	89	68
2012/1/2 5:30	4	19	12	11	14	33	89	68
2012/1/2 5:40	4	19	12	11	14	33	89	68
2012/1/2 5:50	4	19	12	11	14	33	89	68
2012/1/2 6:00	4	19	12	11	14	33	89	68
2012/1/2 6:10	4	19	12	11	14	33	89	68
2012/1/2 6:20	4	19	12	11	14	33	89	68
2012/1/2 6:30	4	19	12	11	14	33	89	68
2012/1/2 6:40	4	19	12	11	14	33	89	68
2012/1/2 6:50	4	19	12	11	14	33	89	68
2012/1/2 7:00	4	19	12	11	14	33	89	68
2012/1/2 7:10	4	19	12	11	14	33	89	68
2012/1/2 7:20	4	19	12	11	14	33	89	68
2012/1/2 7:30	4	19	12	11	14	33	89	68
2012/1/2 7:40	4	19	12	11	14	33	89	68
2012/1/2 7:50	4	19	12	11	14	33	89	68
2012/1/2 8:00	4	19	12	11	14	33	89	68
2012/1/2 8:10	4	19	12	11	14	33	89	68
2012/1/2 8:20	4	19	12	11	14	33	89	68
2012/1/2 8:30	4	19	12	11	14	33	89	68
2012/1/2 8:40	4	19	12	11	14	33	89	68
2012/1/2 8:50	4	19	12	11	14	33	89	68
2012/1/2 9:00	4	19	12	11	14	33	89	68
2012/1/2 9:10	4	19	12	11	14	33	89	68
2012/1/2 9:20	4	19	12	11	14	33	89	68
2012/1/2 9:30	4	19	12	11	14	33	89	68
2012/1/2 9:40	4	19	12	11	14	33	89	68
2012/1/2 9:50	4	19	12	11	14	33	89	68
2012/1/2 10:00	4	19	12	11	14	33	89	68

7/16

## 福島第一原子力発電所 モニタリング結果

8/16

場所	日時	線量率 ( $\mu\text{Sv/h}$ )	中性子線量 率	天候	風向	風速 (m/s)
西門	2012/1/1 15:00	10.6	<0.01	曇り	SE	0.8
西門	2012/1/1 15:10	10.6	<0.01	曇り	N	0.5
西門	2012/1/1 15:20	10.8	<0.01	曇り	NE	0.4
西門	2012/1/1 15:30	10.8	<0.01	曇り	ENE	0.4
西門	2012/1/1 15:40	10.5	<0.01	曇り	SE	1.0
西門	2012/1/1 15:50	10.5	<0.01	曇り	N	0.4
西門	2012/1/1 16:00	10.5	<0.01	曇り	N	0.4
西門	2012/1/1 16:10	10.6	<0.01	曇り	SW	0.2
西門	2012/1/1 16:20	10.6	<0.01	曇り	W	0.4
西門	2012/1/1 16:30	10.5	<0.01	曇り	N	1.0
西門	2012/1/1 16:40	10.6	<0.01	曇り	W	0.7
西門	2012/1/1 16:50	10.5	<0.01	曇り	W	0.4
西門	2012/1/1 17:00	10.5	<0.01	曇り	WNW	0.5
西門	2012/1/1 17:10	10.6	<0.01	曇り	N	0.7
西門	2012/1/1 17:20	10.5	<0.01	曇り	WNW	0.6
西門	2012/1/1 17:30	10.5	<0.01	曇り	W	1.5
西門	2012/1/1 17:40	10.5	<0.01	晴れ	WSW	0.7
西門	2012/1/1 17:50	10.6	<0.01	晴れ	W	0.7
西門	2012/1/1 18:00	10.6	<0.01	晴れ	W	0.7
西門	2012/1/1 18:10	10.6	<0.01	晴れ	NW	0.4
西門	2012/1/1 18:20	10.6	<0.01	晴れ	N	1.4
西門	2012/1/1 18:30	10.6	<0.01	晴れ	W	2.0
西門	2012/1/1 18:40	10.6	<0.01	晴れ	W	1.8
西門	2012/1/1 18:50	10.5	<0.01	晴れ	W	1.2
西門	2012/1/1 19:00	10.6	<0.01	晴れ	W	1.2
西門	2012/1/1 19:10	10.6	<0.01	晴れ	W	1.3
西門	2012/1/1 19:20	10.6	<0.01	晴れ	W	1.3
西門	2012/1/1 19:30	10.5	<0.01	晴れ	N	1.1
西門	2012/1/1 19:40	10.6	<0.01	晴れ	NNE	1.9
西門	2012/1/1 19:50	10.6	<0.01	晴れ	W	2.1
西門	2012/1/1 20:00	10.5	<0.01	晴れ	NNW	1.3
西門	2012/1/1 20:10	10.5	<0.01	晴れ	WNW	1.4
西門	2012/1/1 20:20	10.5	<0.01	晴れ	W	1.4
西門	2012/1/1 20:30	10.6	<0.01	晴れ	W	1.4
西門	2012/1/1 20:40	10.6	<0.01	晴れ	NW	1.7
西門	2012/1/1 20:50	10.6	<0.01	晴れ	NW	2.5
西門	2012/1/1 21:00	10.6	<0.01	晴れ	N	1.4
西門	2012/1/1 21:10	10.6	<0.01	晴れ	NW	1.4
西門	2012/1/1 21:20	10.6	<0.01	晴れ	WNW	2.0
西門	2012/1/1 21:30	10.6	<0.01	晴れ	W	2.2
西門	2012/1/1 21:40	10.6	<0.01	晴れ	W	2.1
西門	2012/1/1 21:50	10.6	<0.01	晴れ	N	1.5
西門	2012/1/1 22:00	10.5	<0.01	晴れ	N	1.3
西門	2012/1/1 22:10	10.5	<0.01	晴れ	W	1.5
西門	2012/1/1 22:20	10.5	<0.01	晴れ	NW	1.9
西門	2012/1/1 22:30	10.6	<0.01	晴れ	WNW	1.6
西門	2012/1/1 22:40	10.5	<0.01	晴れ	W	1.4
西門	2012/1/1 22:50	10.5	<0.01	晴れ	W	1.5
西門	2012/1/1 23:00	10.6	<0.01	晴れ	N	1.7
西門	2012/1/1 23:10	10.5	<0.01	晴れ	N	1.0
西門	2012/1/1 23:20	10.6	<0.01	晴れ	NW	1.0
西門	2012/1/1 23:30	10.5	<0.01	晴れ	W	1.1
西門	2012/1/1 23:40	10.5	<0.01	晴れ	WNW	1.1
西門	2012/1/1 23:50	10.5	<0.01	晴れ	WNW	1.0
西門	2012/1/2 0:00	10.6	<0.01	晴れ	W	0.7
西門	2012/1/2 0:10	10.6	<0.01	晴れ	W	1.1
西門	2012/1/2 0:20	10.5	<0.01	晴れ	W	0.9
西門	2012/1/2 0:30	10.6	<0.01	晴れ	W	1.0



## 福島第一原子力発電所 モニタリング結果

9/16

場所	日時	線量率 ( $\mu\text{Sv/h}$ )	中性子線量 率	天候	風向	風速 (m/s)
西門	2012/1/2 0:40	10.6	<0.01	晴れ	W	1.1
西門	2012/1/2 0:50	10.6	<0.01	晴れ	W	1.0
西門	2012/1/2 1:00	10.6	<0.01	晴れ	WNW	1.2
西門	2012/1/2 1:10	10.5	<0.01	晴れ	NW	1.4
西門	2012/1/2 1:20	10.6	<0.01	晴れ	W	1.1
西門	2012/1/2 1:30	10.6	<0.01	晴れ	WNW	1.0
西門	2012/1/2 1:40	10.6	<0.01	晴れ	WNW	0.7
西門	2012/1/2 1:50	10.6	<0.01	晴れ	WNW	0.8
西門	2012/1/2 2:00	10.6	<0.01	晴れ	W	0.7
西門	2012/1/2 2:10	10.6	<0.01	晴れ	W	0.8
西門	2012/1/2 2:20	10.6	<0.01	晴れ	W	0.8
西門	2012/1/2 2:30	10.6	<0.01	晴れ	WNW	0.8
西門	2012/1/2 2:40	10.5	<0.01	晴れ	SW	0.8
西門	2012/1/2 2:50	10.5	<0.01	晴れ	W	0.8
西門	2012/1/2 3:00	10.6	<0.01	晴れ	W	1.1
西門	2012/1/2 3:10	10.6	<0.01	晴れ	W	1.0
西門	2012/1/2 3:20	10.5	<0.01	晴れ	W	1.2
西門	2012/1/2 3:30	10.6	<0.01	晴れ	WNW	1.0
西門	2012/1/2 3:40	10.5	<0.01	晴れ	W	0.8
西門	2012/1/2 3:50	10.6	<0.01	晴れ	WSW	0.8
西門	2012/1/2 4:00	10.5	<0.01	晴れ	W	0.8
西門	2012/1/2 4:10	10.6	<0.01	晴れ	W	0.6
西門	2012/1/2 4:20	10.5	<0.01	晴れ	WNW	0.8
西門	2012/1/2 4:30	10.6	<0.01	晴れ	WSW	0.8
西門	2012/1/2 4:40	10.6	<0.01	晴れ	NW	0.8
西門	2012/1/2 4:50	10.6	<0.01	晴れ	W	0.3
西門	2012/1/2 5:00	10.6	<0.01	晴れ	W	0.9
西門	2012/1/2 5:10	10.6	<0.01	晴れ	W	0.9
西門	2012/1/2 5:20	10.6	<0.01	晴れ	W	0.9
西門	2012/1/2 5:30	10.6	<0.01	晴れ	SW	0.8
西門	2012/1/2 5:40	10.6	<0.01	晴れ	W	0.9
西門	2012/1/2 5:50	10.8	<0.01	晴れ	NNW	1.0
西門	2012/1/2 6:00	10.6	<0.01	晴れ	WSW	0.8
西門	2012/1/2 6:10	10.5	<0.01	晴れ	W	0.7
西門	2012/1/2 6:20	10.5	<0.01	晴れ	W	1.1
西門	2012/1/2 6:30	10.6	<0.01	晴れ	WSW	1.5
西門	2012/1/2 6:40	10.5	<0.01	晴れ	WNW	1.2
西門	2012/1/2 6:50	10.6	<0.01	晴れ	NW	1.2
西門	2012/1/2 7:00	10.6	<0.01	晴れ	W	0.9
西門	2012/1/2 7:10	10.5	<0.01	晴れ	NW	0.8
西門	2012/1/2 7:20	10.6	<0.01	晴れ	WNW	1.7
西門	2012/1/2 7:30	10.6	<0.01	晴れ	W	1.5
西門	2012/1/2 7:40	10.5	<0.01	晴れ	W	2.0
西門	2012/1/2 7:50	10.6	<0.01	晴れ	NNW	2.2
西門	2012/1/2 8:00	10.6	<0.01	晴れ	NNW	2.8
西門	2012/1/2 8:10	10.6	<0.01	晴れ	NNE	2.4
西門	2012/1/2 8:20	10.6	<0.01	晴れ	NW	2.7
西門	2012/1/2 8:30	10.6	<0.01	晴れ	NNW	2.8
西門	2012/1/2 8:40	10.5	<0.01	晴れ	NNW	2.8
西門	2012/1/2 8:50	10.6	<0.01	晴れ	N	3.2
西門	2012/1/2 9:00	10.6	<0.01	曇り	N	2.3
西門	2012/1/2 9:10	10.5	<0.01	曇り	NW	2.3
西門	2012/1/2 9:20	10.6	<0.01	曇り	NW	2.6
西門	2012/1/2 9:30	10.6	<0.01	曇り	NNW	2.5
西門	2012/1/2 9:40	10.6	<0.01	曇り	N	1.9
西門	2012/1/2 9:50	10.6	<0.01	曇り	NW	1.9
西門	2012/1/2 10:00	10.6	<0.01	曇り	N	1.6

## 福島第一原子力発電所 モニタリング結果(可搬型MP)

10/16

日時	事務本館南側線量率 (mSv/h)	正門線量率( $\mu$ Sv/h)	西門線量率( $\mu$ Sv/h)
2012/1/1 15:00	0.28	28	11
2012/1/1 15:30	0.28	28	11
2012/1/1 16:00	0.28	28	11
2012/1/1 16:30	0.28	28	11
2012/1/1 17:00	0.28	28	11
2012/1/1 17:30	0.28	28	11
2012/1/1 18:00	0.28	28	11
2012/1/1 18:30	0.28	28	11
2012/1/1 19:00	0.28	28	11
2012/1/1 19:30	0.28	28	11
2012/1/1 20:00	0.28	28	11
2012/1/1 20:30	0.28	28	11
2012/1/1 21:00	0.28	28	11
2012/1/1 21:30	0.28	28	11
2012/1/1 22:00	0.28	28	11
2012/1/1 22:30	0.28	28	11
2012/1/1 23:00	0.28	28	11
2012/1/1 23:30	0.28	28	11
2012/1/2 0:00	0.28	28	11
2012/1/2 0:30	0.28	28	11
2012/1/2 1:00	0.28	28	11
2012/1/2 1:30	0.28	28	11
2012/1/2 2:00	0.28	28	11
2012/1/2 2:30	0.28	28	11
2012/1/2 3:00	0.28	28	11
2012/1/2 3:30	0.28	28	11
2012/1/2 4:00	0.28	28	11
2012/1/2 4:30	0.28	28	11
2012/1/2 5:00	0.28	28	11
2012/1/2 5:30	0.28	28	11
2012/1/2 6:00	0.28	28	11
2012/1/2 6:30	0.28	28	11
2012/1/2 7:00	0.28	28	11
2012/1/2 7:30	0.29	28	11
2012/1/2 8:00	0.28	28	11
2012/1/2 8:30	0.28	28	11
2012/1/2 9:00	0.29	28	11
2012/1/2 9:30	0.28	28	11
2012/1/2 10:00	0.28	28	11

発電所敷地内における空气中放射性物質の核種分析結果

参考値

(データ集約: 1/2)

採取場所	福島第一 西門		福島第二 MP-1 (参考)				②炉規則告示濃度限度 (Bq/cm <sup>3</sup> ) (別表第2第四欄 放射線 業務従事者の呼吸する 空气中の濃度限度)
	平成24年1月1日 7時00分～12時00分		平成24年1月1日 9時07分～9時17分		①試料濃度 (Bq/cm <sup>3</sup> )	倍率 (①/②)	
検出核種 (半減期)	①試料濃度 (Bq/cm <sup>3</sup> )	倍率 (①/②)	①試料濃度 (Bq/cm <sup>3</sup> )	倍率 (①/②)	①試料濃度 (Bq/cm <sup>3</sup> )	倍率 (①/②)	
I-131 (約8日)	ND	-	ND	-			1E-03
Cs-134 (約2年)	ND	-	ND	-			2E-03
Cs-137 (約30年)	ND	-	ND	-			3E-03

※ 試料濃度は、揮発性と粒子状の合計値。

0.0E-0とは、 $0.0 \times 10^{-0}$ と同じ意味である。

その他の核種については評価中。

※ 二種類以上の核種がある場合は、それぞれの濃度限度に対する倍率の総和を1と比較する。

※ 本分析における放射能濃度の検出限界値を下回る場合は、「ND」と記載。

福島第一 西門における検出限界値は次の通り。

揮発性のI-131が約2E-7Bq/cm<sup>3</sup>、Cs-134が約3E-7Bq/cm<sup>3</sup>、Cs-137が約3E-7Bq/cm<sup>3</sup>。

粒子状のI-131が約7E-8Bq/cm<sup>3</sup>、Cs-134が約2E-7Bq/cm<sup>3</sup>、Cs-137が約2E-7Bq/cm<sup>3</sup>。

福島第二 MP-1における検出限界値は次の通り。

揮発性のI-131が約2E-6Bq/cm<sup>3</sup>、Cs-134が約3E-6Bq/cm<sup>3</sup>、Cs-137が約3E-6Bq/cm<sup>3</sup>。

粒子状のI-131が約1E-6Bq/cm<sup>3</sup>、Cs-134が約1E-6Bq/cm<sup>3</sup>、Cs-137が約2E-6Bq/cm<sup>3</sup>。

11/16

# 海水核種分析結果<沿岸>

参考値

(データ集約: 1/2)

採取場所	福島第一 5,6号機放水口北側 (5,6号機放水口から北側に 約30m地点)		福島第一 南放水口付近 (1~4号機放水口から南側に 約330m地点)		福島第二 北放水口付近 (3,4号機放水口付近) (福島第一から約10km地点)		福島第二 岩沢海岸付近 (1,2号機放水口から 南側に約7km地点) (福島第一から約16km地点)		②炉規則告示濃度限度 (Bq/L) (別表第2第六欄 周辺監視区域外の 水中の濃度限度)
	試料採取日時刻	平成24年1月1日 採取中止		平成24年1月1日 8時20分		平成24年1月1日 8時15分		平成24年1月1日 8時00分	
検出核種 (半減期)	①試料濃度 (Bq/L)	倍率 (①/②)	①試料濃度 (Bq/L)	倍率 (①/②)	①試料濃度 (Bq/L)	倍率 (①/②)	①試料濃度 (Bq/L)	倍率 (①/②)	
I-131 (約8日)	-	-	ND	-	ND	-	ND	-	40
Cs-134 (約2年)	-	-	2.3	0.04	1.4	0.02	1.3	0.02	60
Cs-137 (約30年)	-	-	2.8	0.03	1.4	0.02	1.3	0.01	90

- ※ 炉規則告示濃度は、「Bq/cm<sup>3</sup>」の表記を「Bq/L」に換算した値
- ※ その他の核種については評価中。
- ※ 二種類以上の核種がある場合は、それぞれの濃度限度に対する倍率の総和を1と比較する。
- ※ 本分析における放射能濃度の検出限界値 (I-131が約0.62Bq/L) を下回る場合は、「ND」と記載。  
ただし、検出限界値は検出器や試料性状により異なるため、この値以下でも検出される場合もある。

12/16

海水核種分析結果<沖合>

参考値

(データ集約: 1/2)

採取場所	南相馬市沖合15km 上層		南相馬市沖合15km 下層		請戸川沖合15km 上層		請戸川沖合15km 下層		福島第一 敷地沖合15km 上層		福島第一 敷地沖合15km 下層		②炉規則告示濃度限度 (Bq/L) (別表第2第六欄 周辺監視区域外の 水中の濃度限度)
	対象外		対象外		平成23年12月31日 9時00分		平成23年12月31日 9時00分		平成23年12月31日 8時20分		平成23年12月31日 8時20分		
検出核種 (半減期)	①試料濃度 (Bq/L)	倍率 (①/②)	①試料濃度 (Bq/L)	倍率 (①/②)	①試料濃度 (Bq/L)	倍率 (①/②)	①試料濃度 (Bq/L)	倍率 (①/②)	①試料濃度 (Bq/L)	倍率 (①/②)	①試料濃度 (Bq/L)	倍率 (①/②)	
I-131 (約8日)	-	-	-	-	ND	-	ND	-	ND	-	ND	-	40
Cs-134 (約2年)	-	-	-	-	ND	-	ND	-	ND	-	ND	-	60
Cs-137 (約30年)	-	-	-	-	ND	-	ND	-	ND	-	ND	-	90

採取場所	福島第二 敷地沖合15km 上層		福島第二 敷地沖合15km 下層		岩沢海岸沖合15km 上層		岩沢海岸沖合15km 下層		広野町沖合15km 上層		広野町沖合15km 下層		②炉規則告示濃度限度 (Bq/L) (別表第2第六欄 周辺監視区域外の 水中の濃度限度)
	平成23年12月31日 7時50分		平成23年12月31日 7時50分		対象外		対象外		対象外		対象外		
検出核種 (半減期)	①試料濃度 (Bq/L)	倍率 (①/②)	①試料濃度 (Bq/L)	倍率 (①/②)	①試料濃度 (Bq/L)	倍率 (①/②)	①試料濃度 (Bq/L)	倍率 (①/②)	①試料濃度 (Bq/L)	倍率 (①/②)	①試料濃度 (Bq/L)	倍率 (①/②)	
I-131 (約8日)	ND	-	ND	-	-	-	-	-	-	-	-	-	40
Cs-134 (約2年)	ND	-	ND	-	-	-	-	-	-	-	-	-	60
Cs-137 (約30年)	ND	-	ND	-	-	-	-	-	-	-	-	-	90

※ 炉規則告示濃度は、「Bq/cm<sup>3</sup>」の表記を「Bq/L」に換算した値

※ その他の核種については評価中。

※ 二層類以上の核種がある場合は、それぞれの濃度限度に対する倍率の総和を1と比較する。

※ 本分析における放射能濃度の検出限界値 (I-131が約0.89Bq/L、Cs-134が約0.92Bq/L、Cs-137が約1.18q/L) を下回る場合は、「ND」と記載。ただし、検出限界値は検出器や試料性状により異なるため、この値以下でも検出される場合もある。

13/16

参考値

福島第一 物揚場前、1～4号機スクリーン、1～4号機取水口内 海水核種分析結果<1/2>

(データ集約: 1/2)

採取場所	福島第一 物揚場前海水		福島第一 1～4号機取水口内北側海水		福島第一 1号機スクリーン海水 (シルトフェンス外側)		福島第一 1号機スクリーン海水 (シルトフェンス内側)		福島第一 2号機スクリーン海水 (シルトフェンス外側)		福島第一 2号機スクリーン海水 (シルトフェンス内側)		②炉規則告示濃度限度 (Bq/L) (別表第2第六欄 周辺監視区域外の 水中の濃度限度)
	平成24年1月1日 6時44分		平成24年1月1日 6時48分		平成24年1月1日 6時52分		平成24年1月1日 6時54分		平成24年1月1日 6時57分		平成24年1月1日 7時00分		
検出核種 (半減期)	①試料濃度 (Bq/L)	倍率 (①/②)	①試料濃度 (Bq/L)	倍率 (①/②)	①試料濃度 (Bq/L)	倍率 (①/②)	①試料濃度 (Bq/L)	倍率 (①/②)	①試料濃度 (Bq/L)	倍率 (①/②)	①試料濃度 (Bq/L)	倍率 (①/②)	
I-131 (約8日)	ND	-	ND	-	ND	-	ND	-	ND	-	ND	-	40
Cs-134 (約2年)	ND	-	39	0.65	33	0.55	60	1.0	53	0.88	140	2.3	60
Cs-137 (約30年)	36	0.40	53	0.59	33	0.37	51	0.57	82	0.91	150	1.7	90

※ 炉規則告示濃度は、「Bq/cm<sup>3</sup>」の表記を「Bq/L」に換算した値  
 ※ その他の核種については評価中。  
 ※ 二種類以上の核種がある場合は、それぞれの濃度限度に対する倍率の総和を1と比較する。  
 ※ 本分析における放射能濃度の検出限界値 (I-131が約12Bq/L、Cs-134が約21Bq/L)を下回る場合は、「ND」と記載。  
 ※ ただし、検出限界値は検出器や試料性状により異なるため、この値以下でも検出される場合もある。

14/16

参考値

福島第一 物揚場前、1～4号機スクリーン、1～4号機取水口内 海水核種分析結果<2/2>

(データ集約: 1/2)

採取場所	福島第一 3号機スクリーン海水 (シルトフェンス外側)		福島第一 3号機スクリーン海水 (シルトフェンス内側)		福島第一 4号機スクリーン海水 (シルトフェンス外側)		福島第一 4号機スクリーン海水 (シルトフェンス内側)		福島第一 1～4号機 取水口内両側海水				②伊規則告示 濃度限度 (Bq/L) (別表第2第六欄 周辺監視区域外の 水中の濃度限度)
	試料採取日時刻	平成24年1月1日 7時03分		平成24年1月1日 7時06分		平成24年1月1日 7時03分		平成24年1月1日 7時06分		平成24年1月1日 7時12分			
検出核種 (半減期)	①試料濃度 (Bq/L)	倍率 (①/②)	①試料濃度 (Bq/L)	倍率 (①/②)	①試料濃度 (Bq/L)	倍率 (①/②)	①試料濃度 (Bq/L)	倍率 (①/②)	①試料濃度 (Bq/L)	倍率 (①/②)	①試料濃度 (Bq/L)	倍率 (①/②)	
I-131 (約8日)	ND	-	ND	-	ND	-	ND	-	ND	-			40
Cs-134 (約2年)	81	1.4	230	3.8	120	2.0	220	3.7	61	1.0			80
Cs-137 (約30年)	130	1.4	320	3.6	150	1.7	290	3.2	74	0.82			90

※ 伊規則告示濃度は、「Bq/cm<sup>3</sup>」の表記を「Bq/L」に換算した値  
 ※ その他の核種については評価中。  
 ※ 二種類以上の核種がある場合は、それぞれの濃度限度に対する倍率の総和を1と比較する。  
 ※ 本分析における放射能濃度の検出限界値 (I-131が約15Bq/L) を下回る場合は、「ND」と記載。  
 ※ ただし、検出限界値は検出器や試料性状により異なるため、この値以下でも検出される場合もある。

15/16

第 1 案物処理施設周辺 サブドレン水核種分析結果

I-131 (Bq/cm<sup>2</sup>)

測定場所	移送後														
	12/18	12/19	12/20	12/21	12/22	12/23	12/24	12/25	12/26	12/27	12/28	12/29	12/30	12/31	1/1
①	ND	ND	ND	ND	ND	ND	ND	ND	ND	ND	ND	ND	ND	ND	ND
②	ND	ND	ND	ND	ND	ND	ND	ND	ND	ND	ND	ND	ND	ND	ND
③	ND	ND	ND	ND	ND	ND	ND	ND	ND	ND	ND	ND	ND	ND	ND
④	-	-	-	-	-	-	-	-	-	-	-	-	-	-	-
⑤	ND	ND	ND	ND	ND	ND	ND	ND	ND	ND	ND	ND	ND	ND	ND
⑥	-	ND	-	-	-	-	-	-	ND	-	-	-	-	-	-
⑦	ND	ND	ND	ND	ND	ND	ND	ND	ND	ND	ND	ND	ND	ND	ND
⑧	ND	ND	ND	ND	ND	ND	ND	ND	ND	ND	ND	ND	ND	ND	ND
⑨	ND	ND	ND	ND	ND	ND	ND	ND	ND	ND	ND	ND	ND	ND	ND

Cs-134 (Bq/cm<sup>2</sup>)

測定場所	移送後														
	12/18	12/19	12/20	12/21	12/22	12/23	12/24	12/25	12/26	12/27	12/28	12/29	12/30	12/31	1/1
①	ND	ND	ND	ND	ND	ND	ND	ND	ND	ND	ND	ND	ND	0.022	ND
②	ND	ND	ND	ND	ND	ND	ND	ND	ND	ND	ND	ND	ND	ND	ND
③	ND	ND	ND	ND	ND	ND	ND	ND	ND	ND	ND	ND	ND	ND	ND
④	-	-	-	-	-	-	-	-	-	-	-	-	-	-	-
⑤	0.026	0.038	0.022	ND	0.025	0.036	ND	0.034	ND	0.037	ND	0.032	ND	ND	ND
⑥	-	ND	-	-	-	-	-	-	ND	-	-	-	-	-	-
⑦	0.13	0.22	0.09	0.088	0.17	0.057	0.22	0.16	0.11	0.076	0.19	0.062	0.072	0.083	0.17
⑧	ND	ND	0.032	0.023	0.03	ND	ND	ND	ND	ND	ND	0.033	ND	ND	ND
⑨	ND	ND	ND	ND	ND	ND	ND	ND	ND	ND	ND	ND	ND	ND	ND

Cs-137 (Bq/cm<sup>2</sup>)

測定場所	移送後														
	12/18	12/19	12/20	12/21	12/22	12/23	12/24	12/25	12/26	12/27	12/28	12/29	12/30	12/31	1/1
①	ND	ND	ND	ND	ND	ND	ND	ND	ND	ND	ND	ND	ND	0.039	ND
②	ND	ND	ND	ND	ND	ND	ND	ND	ND	ND	ND	ND	ND	ND	ND
③	ND	ND	ND	ND	ND	ND	ND	ND	ND	ND	ND	ND	ND	ND	ND
④	-	-	-	-	-	-	-	-	-	-	-	-	-	-	-
⑤	0.028	ND	0.026	0.034	0.035	ND	ND	ND	0.032	ND	0.024	0.038	0.028	ND	ND
⑥	-	ND	-	-	-	-	-	-	ND	-	-	-	-	-	-
⑦	0.16	0.31	0.14	0.09	0.22	0.08	0.3	0.2	0.16	0.094	0.24	0.087	0.072	0.11	0.2
⑧	ND	0.03	ND	0.025	ND	ND	ND	0.033	0.027	0.039	0.025	0.046	0.038	ND	0.028
⑨	ND	ND	ND	ND	ND	ND	ND	ND	ND	ND	ND	ND	ND	ND	ND

※F-1はサンプリング・測定を実施していないことを示す。

※⑥は④が採取不可となったため、地下水流の上流側として選定し、週1回程度の頻度で測定。(4/20~)

※⑦は地下水流の下流側であることから、着加で測定。(5/20~)

※⑧を追加で測定。(5/30~)

※⑨を追加で測定。(8/2~)

※本分析における放射能濃度の検出限界値 (I-131が約0.01Bq/cm<sup>2</sup>、Cs-134が約0.02Bq/cm<sup>2</sup>、Cs-137が約0.03Bq/cm<sup>2</sup>) を下回る場合は、「ND」と記載。(1/1)

ただし、検出限界値は検出器や試料性状により異なるため、この値以下でも検出される場合もある。

<測定箇所>

- ①DA号T/B建屋南東
- ②プロセス主建屋北東
- ③プロセス主建屋南東
- ④プロセス主建屋南西
- ⑤結晶体廃棄物減容処理建屋南
- ⑥サイトバンカ建屋南西
- ⑦焼却工作建屋 西側
- ⑧結晶体廃棄物減容処理建屋北
- ⑨サイトバンカ建屋南東

16/1/16



6:38 (16)

様式 8-1 (1/2)

## 応急処置の概要 (原子炉施設)

(第25条-54報)

経済産業大臣  
福島県知事  
大熊町長  
双葉町長

殿

## 第25条報告

原子力災害対策特別措置法第25条第2項に基づき、応急措置の概要を以下のとおり報告します。

発信日時	平成24年 1月 2日 16時18分	送信者	東京電力(株)福島第一原子力発電所 原子力防災管理者 高橋 毅 連絡先: 0240-30-9301
受信日時	平成 年 月 日 時 分	受信者	

1. 事故件名 : 非常用炉心冷却装置注水不能  
(原災法政令第6条第4項第4号, 省令第21条第1項ロ)
2. 事故発生場所 : 福島第一原子力発電所
3. 事故発生日時 : 平成23年3月11日 16時36分
4. 発生事象と対応の概要

4号機スキマサージタンクの水位低下に関し、原因調査中(第25条-51報、52報)でしたが、今朝方、現場の再確認を実施しあらためて4号機使用済燃料プール循環冷却システムの系外への漏えいがないことを確認しました。また、スキマサージタンクの水位低下に相当する減少量と原子炉ウエルの水位上昇に相当する増加量がほぼ同等であること、使用済燃料プール水位に比べて原子炉ウエル水位が低いことを確認しました。

これらの状況から、今回の事象については1月1日14時30分頃に発生した地震の影響で原子炉ウエルと使用済燃料プール間ゲートの隙間の状態が変化し、使用済燃料プールから原子炉ウエル側への水流入量が増加したことにより、使用済燃料プールからスキマサージタンクへのオーバーフロー量が低下し、スキマサージタンクの水位低下が通常よりも多くなったものと考えています。

状況確認のため、本日11時50分から59分にかけて原子炉ウエルに水の補給を実施し(原子炉ウエルと使用済燃料プールの水位差を低減させるため)、その後のスキマサージタンクの水位変化を確認していますが、現在のところ水位低下は見られていません。引き続きスキマサージタンクの水位を監視していきます。

5. 緊急時対策本部その他の事項の概要

なし

(6-38(2))

様式 8-1 (1/2)

1/5

応急処置の概要 (原子炉施設)

(第25条-55報)

経済産業大臣  
福島県知事  
大熊町長  
双葉町長 殿

第25条報告

原子力災害対策特別措置法第25条第2項に基づき、応急措置の概要を以下のとおり報告します。

発信日時	平成24年 1月 2日 16時19分	送信者	東京電力(株)福島第一原子力発電所 原子力防災管理者 高橋 毅 連絡先: 0240-30-9301
受信日時	平成 年 月 日 時 分	受信者	

1. 事故件名 : 非常用炉心冷却装置注水不能  
(原災法政令第6条第4項第4号, 省令第21条第1項ロ)

2. 事故発生場所 : 福島第一原子力発電所

3. 事故発生日時 : 平成23年3月11日 16時36分

4. 発生事象と対応の概要

プラント状況(1月2日12時00分現在)、発電所敷地内におけるモニタリング結果(1月2日16時00分現在)を報告します。  
また、2号機タービン建屋地下滞留水の集中廃棄物処理施設高温焼却炉建屋ならびに集中廃棄物処理施設プロセス建屋への移送状況については、11時00分にパトロールを実施し、異常のないことを確認しました。

5. 緊急時対策本部その他の事項の概要

なし

福島第一原子力発電所 プラント関連パラメータ (水位・圧力・温度などのデータ)

1月2日 12:00 現在

【留意事項】  
各計測器については、地震やその他の事故進展の影響を受けて、通常の運用環境条件を想定しているものもあり、正しく測定されていない可能性のある計測器も存在している。プラントの状態を把握するために、このような計測の不確かさも考慮したうえで、複数の計測器から得られる情報を活用して変化の傾向に注目して総合的に判断している。

号機	1号機	2号機	3号機	4号機	5号機	6号機
原子炉注水状況	給水系及びCS系からの注水注入中。 消費4.8m <sup>3</sup> /h (給水系) 消費2.0m <sup>3</sup> /h (CS系) (1/2 11:00 現在)	給水系及びCS系からの注水注入中。 消費3.9m <sup>3</sup> /h (給水系) 消費7.9m <sup>3</sup> /h (CS系) (1/2 11:00 現在)	給水系及びCS系からの注水注入中。 消費2.9m <sup>3</sup> /h (給水系) 消費6.0m <sup>3</sup> /h (CS系) (1/2 11:00 現在)	※2 (全燃料取出中につき 監視対象外)	※2 (原子炉の除熱機能が維持されており、注水不変)	
原子炉水位	燃料槽A: 777mm 燃料槽B: 1690 mm ※3 (1/2 11:00 現在)	燃料槽A: 777mm ※3 燃料槽B: 2120 mm ※3 (1/2 11:00 現在)	燃料槽A: 2087 mm ※3 燃料槽B: 2169 mm ※3 (1/2 11:00 現在)		停止項 2042mm (1/2 12:00 現在)	停止項 2119mm (1/2 12:00 現在)
原子炉圧力	A系: 0.004 MPa g B系: 1MPa g (1/2 11:00 現在)	A系: 0.004 MPa g B系: 1MPa g (1/2 11:00 現在)	A系: 777mm ※3 B系: 777mm ※3 (1/2 11:00 現在)		0.010 MPa g (1/2 12:00 現在)	0.016 MPa g (1/2 12:00 現在)
原子炉水温度	(系統流量がないため採取不可)				30.3 °C (1/2 12:00 現在)	28.2 °C (1/2 12:00 現在)
原子炉圧力容器 まわり温度	給水/圧温度: 26.9 °C 圧力容器下部温度: 27.6 °C (1/2 11:00 現在)	給水/圧温度: 53.4 °C 圧力容器下部温度: 55.5 °C (1/2 11:00 現在)	給水/圧温度: 48.1 °C 圧力容器下部温度: 55.5 °C (1/2 11:00 現在)		※2 (原子炉水温度にて監視中)	
D/W・S/C 圧力	D/W: 0.1055 MPa abs S/C: 0.132 MPa abs ※3 (1/2 11:00 現在)	D/W: 0.109 MPa abs ※1 S/C: 777mm ※1 (1/2 11:00 現在)	D/W: 0.1016 MPa abs S/C: 777mm ※1 (1/2 11:00 現在)		※2 (原子炉の除熱機能が維持されているため監視 対象外)	
D/W 雰囲気温度	RPVヘッドシール: 29.0 °C HVH戻り: 29.8 °C (1/2 11:00 現在)	RPVヘッドシール: 64.0 °C ※3 HVH戻り: 55.7 °C ※3 (1/2 11:00 現在)	RPVヘッドシール: 53.6 °C ※3 HVH戻り: 48.0 °C (1/2 11:00 現在)			
CAMS 放射線 モニタ	D/W(A): 1.00E+02 Sv/h ※1 B: 7.06E+00 Sv/h ※1 S/C(A): 3.60E+01 Sv/h B: 6.80E+01 Sv/h (1/2 11:00 現在)	D/W(A): 6.83E+00 Sv/h ※1 B: 2.53E+00 Sv/h ※1 S/C(A): 5.00E+02 Sv/h ※1 B: 1.67E+00 Sv/h ※1 (1/2 11:00 現在)	D/W(A): 3.05E+00 Sv/h ※3 B: 2.06E+00 Sv/h ※3 S/C(A): 2.45E+01 Sv/h ※3 B: 2.34E+01 Sv/h ※3 (1/2 11:00 現在)			
S/C 温度	A系: 40.5 °C B系: 40.5 °C (1/2 11:00 現在)	A系: 42.2 °C B系: 42.0 °C (1/2 11:00 現在)	A系: 34.0 °C B系: 34.1 °C (1/2 11:00 現在)			
PCV 水素濃度	0.08vol% (1/2 11:00 現在)	0.49vol% (1/2 11:00 現在)	-			
D/W 設計圧力	0.384MPa g (0.485MPa abs)	0.384MPa g (0.485MPa abs)	0.384MPa g (0.485MPa abs)			
D/W 最高使用圧力	0.427MPa g (0.528MPa abs)	0.427MPa g (0.528MPa abs)	0.427MPa g (0.528MPa abs)			
使用済燃料プール 温度	13.0 °C (1/2 11:00 現在)	13.9 °C (1/2 11:00 現在)	18.3 °C (1/2 11:00 現在)	22 °C (1/2 11:00 現在)	14.6 °C (1/2 12:00 現在)	14.5 °C (1/2 12:00 現在)
FPC 水位データ 監視	3650mm (1/2 11:00 現在)	4400mm (1/2 11:00 現在)	7350mm (1/2 11:00 現在)	4106mm (1/2 11:00 現在)	※2	
電源	外部電源受電中 (P/C2C)		外部電源受電中 (P/C4D)		外部電源受電中	
その他情報	・2号機D/W HVH戻り温度について、不具合の可能性が確認され原因調査のため「状況推移を監視確認中」とする。 ・3号機使用済燃料プール代替冷却システム停止中。これに伴い、3号機使用済燃料プール温度に関しては至近のデータを記載。			共用プール: 16 °C (1/2 9:50 現在)	5u: SHCモード (12/21 12:54~)	6u: SHCモード (12/29 12:01~)

圧力換算 ゲージ圧(MPa g) = 絶対圧(MPa abs) - 大気圧(標準大気圧0.1013 MPa)  
絶対圧(MPa abs) = ゲージ圧(MPa g) + 大気圧(標準大気圧0.1013 MPa)

※1: 計測不良  
※2: データ監視対象外  
※3: 状況推移を監視確認中

2/5

福島第一原子力発電所 モニタリングポスト空間線量率( $\mu\text{Sv/h}$ )

3/5

測定日時	MP-1	MP-2	MP-3	MP-4	MP-5	MP-6	MP-7	MP-8
2012/1/2 9:00	4	19	12	11	14	33	89	68
2012/1/2 9:10	4	19	12	11	14	33	89	68
2012/1/2 9:20	4	19	12	11	14	33	89	68
2012/1/2 9:30	4	19	12	11	14	33	89	68
2012/1/2 9:40	4	19	12	11	14	33	89	68
2012/1/2 9:50	4	19	12	11	14	33	89	68
2012/1/2 10:00	4	19	12	11	14	33	89	68
2012/1/2 10:10	4	19	12	11	14	33	89	68
2012/1/2 10:20	4	19	12	11	14	33	89	68
2012/1/2 10:30	4	19	12	11	14	33	89	68
2012/1/2 10:40	4	19	12	11	14	33	89	68
2012/1/2 10:50	4	19	12	11	14	33	89	68
2012/1/2 11:00	4	19	12	11	14	33	89	68
2012/1/2 11:10	4	19	12	11	14	33	89	68
2012/1/2 11:20	4	19	12	11	14	33	89	68
2012/1/2 11:30	4	19	12	11	14	33	89	68
2012/1/2 11:40	4	19	12	11	14	33	89	68
2012/1/2 11:50	4	19	12	11	14	33	89	68
2012/1/2 12:00	4	19	12	11	14	33	89	68
2012/1/2 12:10	4	19	12	11	14	33	89	68
2012/1/2 12:20	4	19	12	11	14	33	89	68
2012/1/2 12:30	4	19	12	11	14	33	89	68
2012/1/2 12:40	4	19	12	11	14	33	89	68
2012/1/2 12:50	4	19	12	11	14	33	89	68
2012/1/2 13:00	4	19	12	11	14	33	89	68
2012/1/2 13:10	4	19	12	11	14	33	89	68
2012/1/2 13:20	4	19	12	11	14	33	89	68
2012/1/2 13:30	4	19	12	11	14	33	89	68
2012/1/2 13:40	4	19	12	11	14	33	89	68
2012/1/2 13:50	4	19	12	11	14	33	89	68
2012/1/2 14:00	4	19	12	11	14	33	89	68
2012/1/2 14:10	4	19	12	11	14	33	89	68
2012/1/2 14:20	4	19	12	11	14	33	89	68
2012/1/2 14:30	4	19	12	11	14	33	89	68
2012/1/2 14:40	4	19	12	11	14	33	89	68
2012/1/2 14:50	4	19	12	11	14	33	89	68
2012/1/2 15:00	4	19	12	11	14	33	89	68
2012/1/2 15:10	4	19	12	11	14	33	89	68
2012/1/2 15:20	4	19	12	11	14	33	89	68
2012/1/2 15:30	4	19	12	11	14	33	89	68
2012/1/2 15:40	4	19	12	11	14	33	89	68
2012/1/2 15:50	4	19	12	11	14	33	89	68
2012/1/2 16:00	4	19	12	11	14	33	89	68

4/5

## 福島第一原子力発電所 モニタリング結果

場所	日時	線量率 ( $\mu\text{Sv/h}$ )	中性子線量 率	天候	風向	風速 (m/s)
西門	2012/1/2 9:00	10.6	<0.01	曇り	N	2.3
西門	2012/1/2 9:10	10.5	<0.01	曇り	NW	2.3
西門	2012/1/2 9:20	10.6	<0.01	曇り	NW	2.6
西門	2012/1/2 9:30	10.6	<0.01	曇り	NNW	2.5
西門	2012/1/2 9:40	10.6	<0.01	曇り	N	1.9
西門	2012/1/2 9:50	10.6	<0.01	曇り	NW	1.9
西門	2012/1/2 10:00	10.6	<0.01	曇り	N	1.6
西門	2012/1/2 10:10	10.6	<0.01	曇り	W	1.5
西門	2012/1/2 10:20	10.6	<0.01	曇り	W	1.8
西門	2012/1/2 10:30	10.5	<0.01	曇り	N	2.0
西門	2012/1/2 10:40	10.6	<0.01	曇り	NW	0.9
西門	2012/1/2 10:50	10.6	<0.01	曇り	WNW	1.5
西門	2012/1/2 11:00	10.6	<0.01	曇り	N	1.4
西門	2012/1/2 11:10	10.6	<0.01	曇り	W	1.7
西門	2012/1/2 11:20	10.6	<0.01	晴れ	NNE	1.1
西門	2012/1/2 11:30	10.6	<0.01	晴れ	N	1.5
西門	2012/1/2 11:40	10.6	<0.01	晴れ	NE	1.3
西門	2012/1/2 11:50	10.6	<0.01	晴れ	N	1.9
西門	2012/1/2 12:00	10.6	<0.01	晴れ	NW	1.5
西門	2012/1/2 12:10	10.6	<0.01	晴れ	NW	2.3
西門	2012/1/2 12:20	10.6	<0.01	晴れ	NW	2.4
西門	2012/1/2 12:30	10.6	<0.01	晴れ	W	2.2
西門	2012/1/2 12:40	10.6	<0.01	晴れ	W	1.9
西門	2012/1/2 12:50	10.6	<0.01	晴れ	W	1.8
西門	2012/1/2 13:00	10.6	<0.01	晴れ	NW	2.2
西門	2012/1/2 13:10	10.6	<0.01	晴れ	W	2.4
西門	2012/1/2 13:20	10.6	<0.01	晴れ	NW	2.5
西門	2012/1/2 13:30	10.6	<0.01	晴れ	NW	2.4
西門	2012/1/2 13:40	10.6	<0.01	晴れ	NW	2.4
西門	2012/1/2 13:50	10.6	<0.01	晴れ	NW	2.6
西門	2012/1/2 14:00	10.6	<0.01	晴れ	WNW	3.2
西門	2012/1/2 14:10	10.6	<0.01	晴れ	NW	2.3
西門	2012/1/2 14:20	10.6	<0.01	晴れ	NW	2.8
西門	2012/1/2 14:30	10.6	<0.01	晴れ	NW	2.8
西門	2012/1/2 14:40	10.6	<0.01	晴れ	NW	2.9
西門	2012/1/2 14:50	10.6	<0.01	晴れ	NW	3.0
西門	2012/1/2 15:00	10.6	<0.01	晴れ	NW	3.0
西門	2012/1/2 15:10	10.6	<0.01	晴れ	NW	2.8
西門	2012/1/2 15:20	10.6	<0.01	晴れ	NW	2.3
西門	2012/1/2 15:30	10.6	<0.01	晴れ	W	3.3
西門	2012/1/2 15:40	10.6	<0.01	晴れ	NW	3.2
西門	2012/1/2 15:50	10.6	<0.01	晴れ	WNW	2.7
西門	2012/1/2 16:00	10.6	<0.01	晴れ	NW	2.9

## 福島第一原子力発電所 モニタリング結果(可搬型MP)

5/5

日時	事務本館南側線量率 (mSv/h)	正門線量率( $\mu$ Sv/h)	西門線量率( $\mu$ Sv/h)
2012/1/2 9:00	0.29	28	11
2012/1/2 9:30	0.28	28	11
2012/1/2 10:00	0.28	28	11
2012/1/2 10:30	0.28	28	11
2012/1/2 11:00	0.28	28	11
2012/1/2 11:30	0.28	28	11
2012/1/2 12:00	0.28	28	11
2012/1/2 12:30	0.28	28	11
2012/1/2 13:00	0.28	28	11
2012/1/2 13:30	0.28	28	11
2012/1/2 14:00	0.28	28	11
2012/1/2 14:30	0.28	28	11
2012/1/2 15:00	0.29	28	11
2012/1/2 15:30	0.28	28	11
2012/1/2 16:00	0.27	28	11