



11/19 10:50

1370 1/24

様式8-1 (1/4)

異常事態連絡様式 (第2報以降) (原子炉施設)

※ 各項目について、情報が得られたものから記入し、迅速に連絡することとする。

平成23年11月19日 (第 報)  
発信時刻 10時 22分  
(第15条-1369報)

経済産業大臣、福島県知事、大熊町長、双葉町長 殿

通報者名 福島第一原子力発電所長 吉田 昌郎  
連絡先 (原子力防災管理者) 0240-32-2101 (代)

特定事象の発生について、原子力災害対策特別措置法第10条第1項の規定に基づく通報以降の情報を通報します。

原子力事業所及び場所		名称：東京電力株式会社 福島第一原子力発電所 (事業区分：電気事業) 場所：福島県双葉郡大熊町大字夫沢字北原22	
特定事象の発生箇所		福島第一原子力発電所	
特定事象の発生時刻		平成23年3月11日 16時36分 (24時間表示)	
発生した特定事象の概要	特定事象の種類	㊦ 非常用炉心冷却装置注水不能 原子力緊急事態に該当 (■する, しない)	
	想定される原因	<input type="checkbox"/> 特定 <input checked="" type="checkbox"/> 調査中	
	検出された放射能量の状況、検出された放射性物質の状況又は主な施設・設備の状況等	プラント状況 (11月19日6時00分現在) 及び、発電所敷地内におけるモニタリング結果 (11月19日10時00分現在) 並びに発電所周辺で採取した海水と空気中の放射性物質の核種分析結果 (採取日11月18日)、サブドレン等の核種分析結果 (採取日11月18日) を報告します。 また、海水核種分析結果<沖合 再測定> (採取日11月3日) ならびに、海水核種分析結果<沿岸及び沖合> [H-3, 全α, 全β] (採取日10月10日)、1~4号機取水口内 海水核種分析結果 [H-3, 全α, 全β] (採取日10月10日)、サブドレン等核種分析結果 [H-3, 全α, 全β] (採取日10月10日) を報告します。 なお、海水核種分析結果 (沖合) 及び海底土核種分析結果については、悪天候のため採取を中止しております。	
その他特定事象の把握に参考となる情報	被ばく者の状況及び汚染拡大の有無 (確認時刻 時 分)	被ばく者の状況 <input type="checkbox"/> 無 <input type="checkbox"/> 有：被ばく者 名, 要救助者 名 汚染拡大の有無 <input type="checkbox"/> 無 <input type="checkbox"/> 有	
	気象情報 (確認時刻 10時00分)	・天候：曇り ・風向：方位 東 ・風速：0.8m/s ・大気安定度：—	
	周辺環境への影響	<input type="checkbox"/> 無 <input type="checkbox"/> 有	
	応急措置		

No. YU46 P. 1/14  
 東京電力(株)原子力発電部  
 2011年11月19日 10時39分

福島第一原子力発電所 プラント関連パラメータ (水位・圧力・温度などのデータ)

【注意事項】  
 各計測器については、地震やその他の異常事態の影響を受けて、異常の使用条件を想定しているものもあり、正しく測定されていない可能性のある計測器も存在している。プラントの状況を把握するために、このような計測器の不確かさも考慮したうえで、他の計測器から得られる情報を使用して変化の傾向を把握して総合的に判断している。

11月19日 600 現在

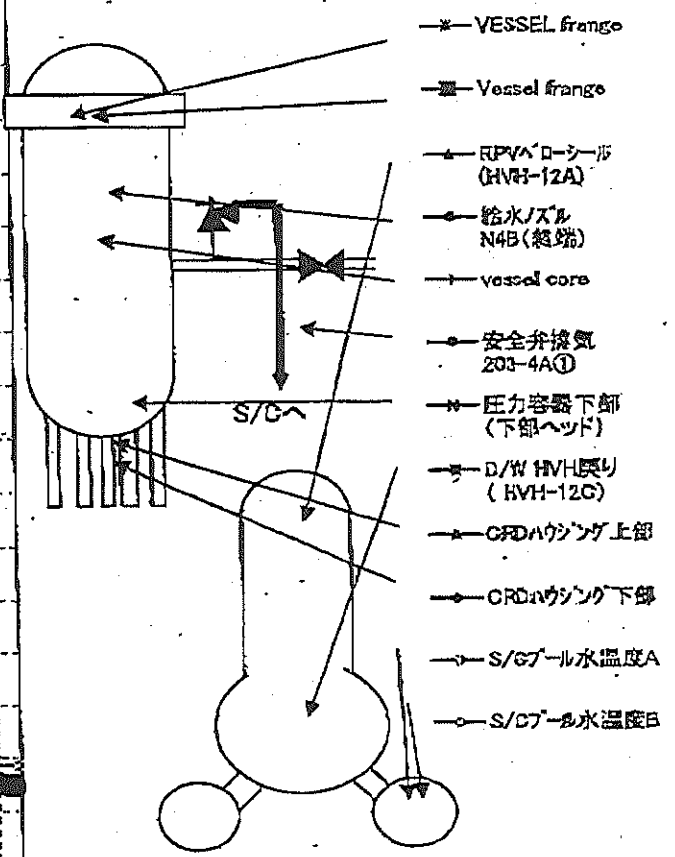
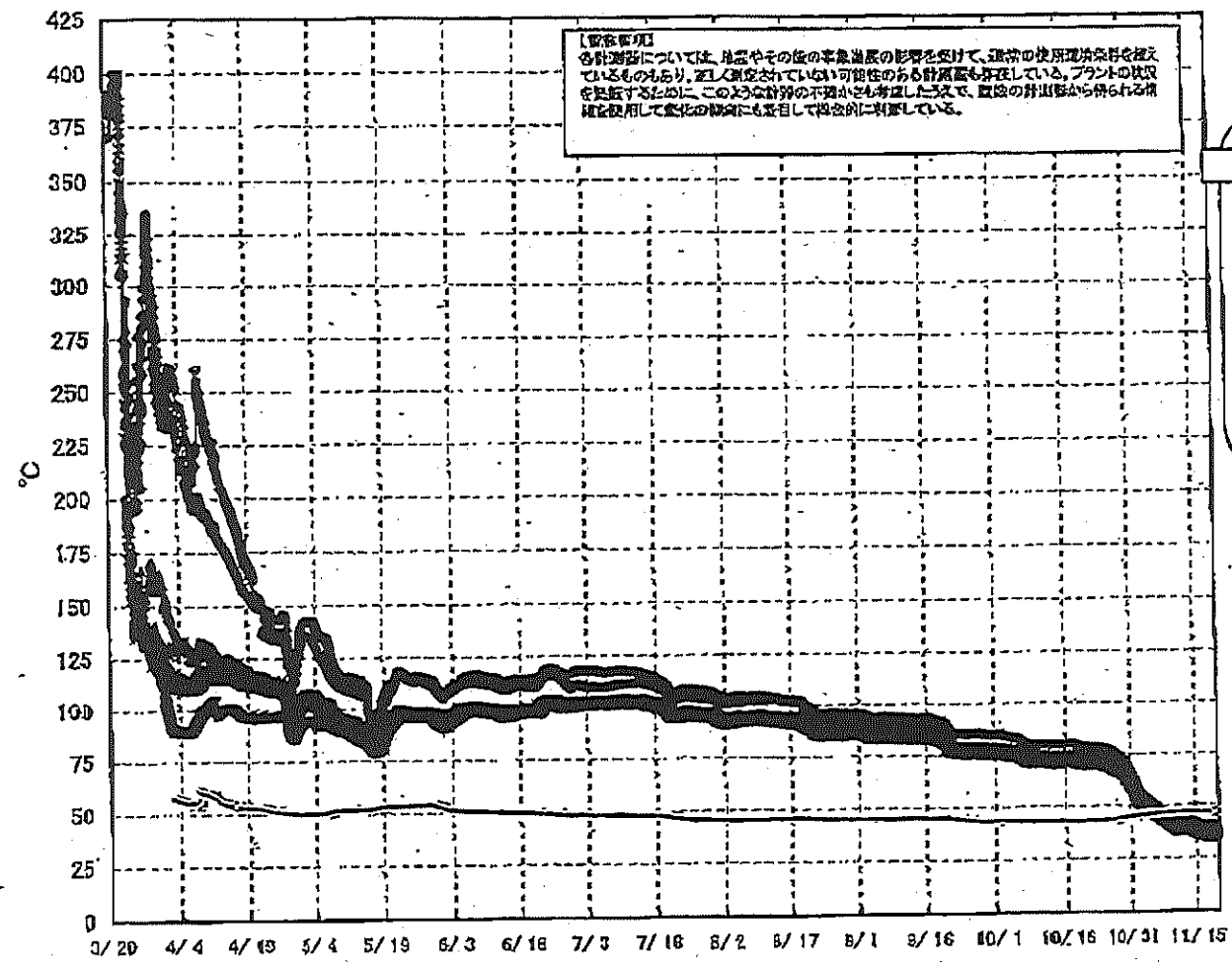
号機	1号機	2号機	3号機	4号機	5号機	6号機	
原子炉注水状況	給水系統Aを用いた注水注入中。 流量5.5m <sup>3</sup> /h (11/19 5:00 現在)	給水系統A/CS系を用いた注水注入中。 流量3.0m <sup>3</sup> /h (給水系) 流量7.0m <sup>3</sup> /h (CS系) (11/19 5:00 現在)	給水系統A/CS系を用いた注水注入中。 流量2.4m <sup>3</sup> /h (給水系) 流量8.1m <sup>3</sup> /h (CS系) (11/19 5:00 現在)	※2 (全燃料取出中につき監視対象外)	※2 (原子炉の除熱機能が維持されており、注水不注)		
原子炉水位	燃料罐A: 977mm 燃料罐B: -1360 mm ※3 (11/19 5:00 現在)	燃料罐A: 977mm ※3 燃料罐B: -2114 mm ※3 (11/19 5:00 現在)	燃料罐A: -2080 mm ※3 燃料罐B: -2147 mm ※3 (11/19 5:00 現在)		停止域 1818mm (11/19 6:00 現在)	停止域 2110mm (11/19 6:00 現在)	
原子炉圧力	A系: 0.010 MPa g B系: MPa g (11/19 5:00 現在)	A系: 0.007 MPa g B系: MPa g (11/19 5:00 現在)	A系: 977mm B系: 977mm (11/19 5:00 現在)		0.010 MPa g (11/19 6:00 現在)	0.018 MPa g (11/19 6:00 現在)	
原子炉水温度	(系統流量がないため採取不可)						
原子炉圧力容器 まわり温度	給水/圧力温度: 36.1 °C 圧力容器下部温度: 36.9 °C (11/19 5:00 現在)	給水/圧力温度: 65.3 °C 圧力容器下部温度: 67.9 °C (11/19 5:00 現在)	給水/圧力温度: 57.7 °C 圧力容器下部温度: 67.4 °C (11/19 5:00 現在)		※2 (原子炉水温度にて監視中)		
D/W・S/C 圧力	D/W: 0.1190 MPa abs S/C: 0.081 MPa abs ※3 (11/19 5:00 現在)	D/W: 0.111 MPa abs ※1 S/C: 977mm (11/19 5:00 現在)	D/W: 0.1015 MPa abs S/C: 0.1884 MPa abs (11/19 5:00 現在)				
D/W 雰囲気温度	RPV/CD-シール: 38.1 °C HVH戻り: 38.8 °C (11/19 5:00 現在)	RPV/CD-シール: 54.2 °C ※3 HVH戻り: 69.5 °C (11/19 5:00 現在)	RPV/CD-シール: 85.2 °C ※3 HVH戻り: 57.7 °C (11/19 5:00 現在)				
CAMS 放射線 モニタ	D/W(A): 7.00E-02 Sv/h ※1 B: 1.30E+01 Sv/h ※1 S/C(A): 6.70E-01 Sv/h B: 6.90E-01 Sv/h (11/19 5:00 現在)	D/W(A): 7.51E+00 Sv/h ※1 B: 2.88E+00 Sv/h ※1 S/C(A): 6.00E-02 Sv/h ※1 B: 2.98E+00 Sv/h ※1 (11/19 5:00 現在)	D/W(A): 3.21E+00 Sv/h ※3 B: 2.17E+00 Sv/h S/C(A): 2.65E-01 Sv/h B: 2.51E-01 Sv/h (11/19 5:00 現在)		※2 (原子炉の除熱機能が維持されているため監視対象外)		
S/C 温度	A系: 46.7 °C B系: 46.7 °C (11/19 5:00 現在)	A系: 49.0 °C B系: 48.9 °C (11/19 5:00 現在)	A系: 40.4 °C B系: 40.5 °C (11/19 5:00 現在)				
D/W 設計圧力	0.384 MPa g (0.485 MPa abs)	0.384 MPa g (0.485 MPa abs)	0.384 MPa g (0.485 MPa abs)				
D/W 最高使用圧力	0.427 MPa g (0.528 MPa abs)	0.427 MPa g (0.528 MPa abs)	0.427 MPa g (0.528 MPa abs)				
使用燃料棒プール 温度	18.0 °C (11/19 5:00 現在)	19.4 °C (11/19 5:00 現在)	19.4 °C (11/19 5:00 現在)	27 °C (11/19 5:00 現在)	22.1 °C (11/19 6:00 現在)	24.5 °C (11/19 6:00 現在)	
FPC 貯蔵容量 残量	3100mm (11/19 5:00 現在)	4020mm (11/19 5:00 現在)	5680mm (11/19 5:00 現在)	3580mm (11/19 5:00 現在)	※2		
電源	外部電源受電中 (P/C2C)			外部電源受電中 (P/C4D)		外部電源受電中	
その他情報	2号機原子炉格納容器ガス管理システム 水素濃度: 0.9vol% (11/19 5:00 現在)			使用プール 21 °C (11/19 10:10 現在)	5u: SHCE-F (10/26 10:46 ~)	6u: SHCE-F (11/18 17:09 ~)	

圧力換算: g-圧 MPa g = 絶対圧 (MPa abs) - 大気圧 (標準大気圧 0.1013 MPa)  
 絶対圧 (MPa abs) = g-圧 (MPa g) + 大気圧 (標準大気圧 0.1013 MPa)

※1: 計測不良  
 ※2: データ監視対象外  
 ※3: 保守中の計測器

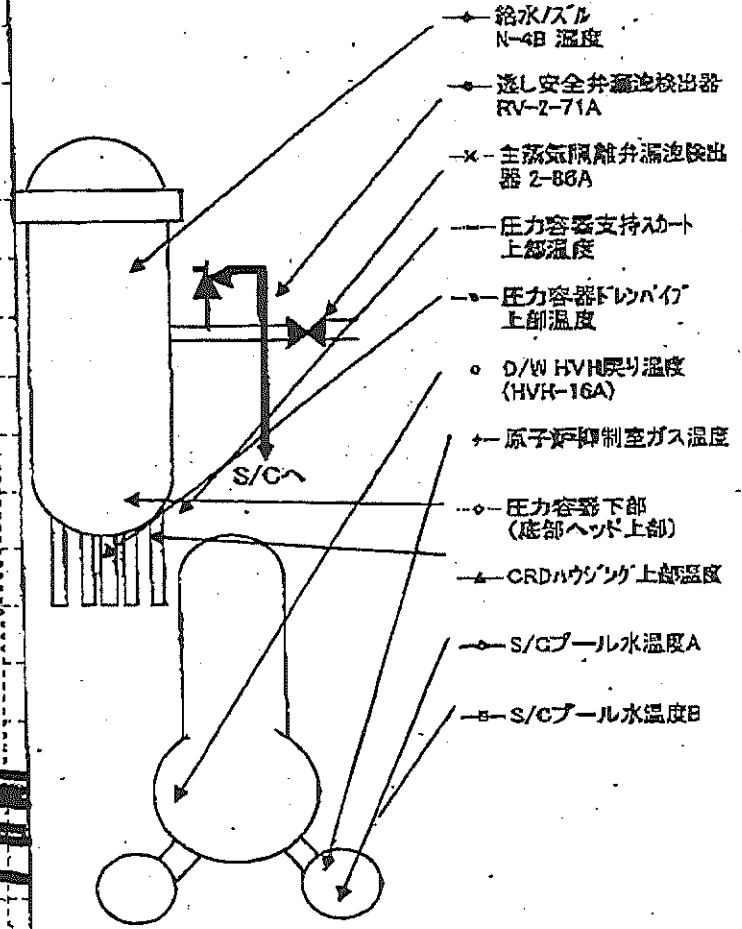
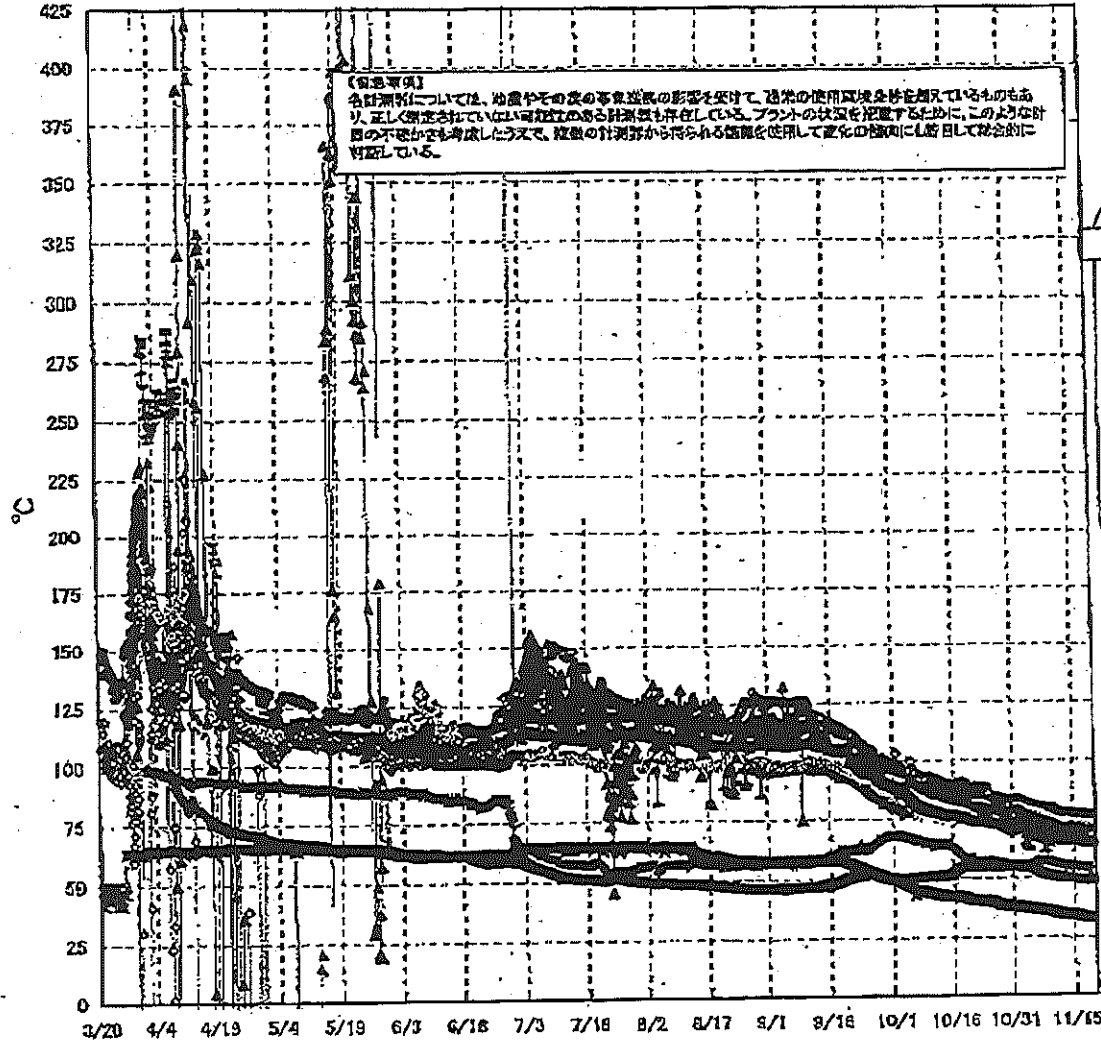
11/19

# 福島第一原子力発電所 1号機 温度に関するパラメータ (代表点)



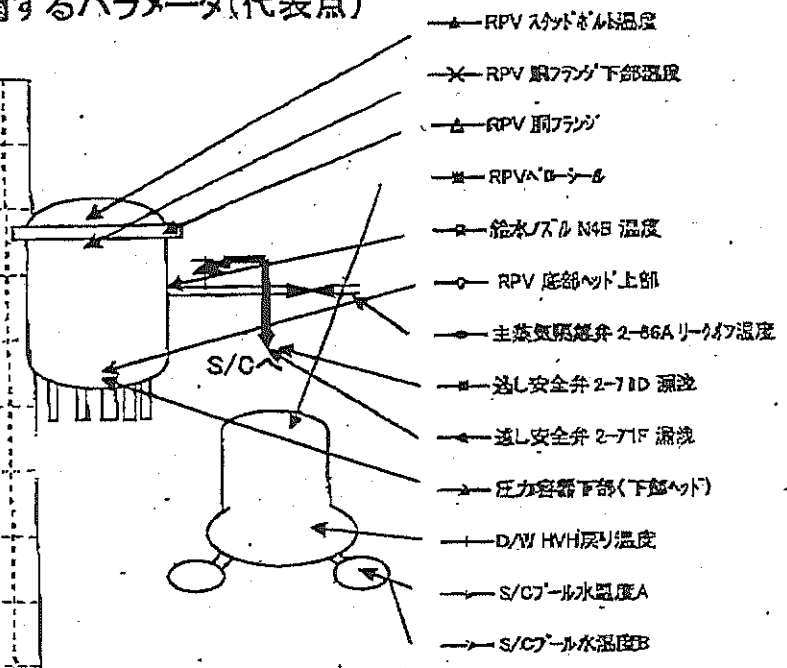
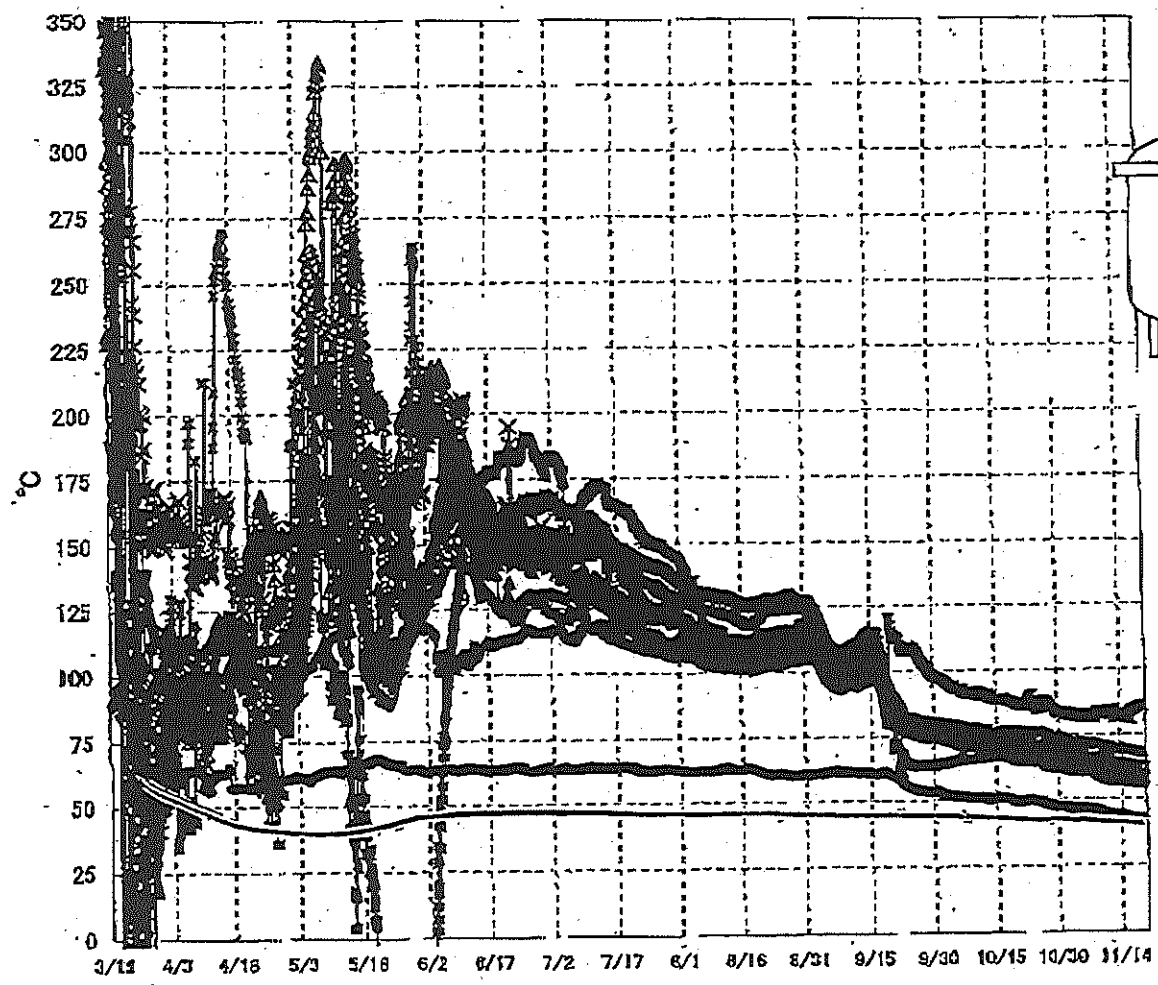
3/24

# 福島第一原子力発電所 2号機 温度に関するパラメータ(代表点)



4/4

### 福島第一原子力発電所 3号機 温度に関するパラメータ(代表点)



【留意事項】  
 各種調整については、地震やその状の事象進展の影響を受けて、通常の使用環境条件を超えているものもあり、正しく測定されていない可能性のある計測器も存在している。プラントの状況を把握するために、このような計器の不確かさも考慮したうえで、複数の計測器から得られる情報を使用して変化の傾向にも着目して総合的に判断している。

5/14

福島第一原子力発電所 モニタリングポスト空間線量率( $\mu\text{Sv/h}$ )

6/24

測定日時	MP-1	MP-2	MP-3	MP-4	MP-5	MP-6	MP-7	MP-8
2011/11/18 15:00	4	20	13	12	14	33	97	70
2011/11/18 15:10	4	20	13	12	14	33	97	70
2011/11/18 15:20	4	20	13	12	14	33	97	70
2011/11/18 15:30	4	20	13	12	14	33	97	70
2011/11/18 15:40	4	20	13	12	14	33	96	70
2011/11/18 15:50	4	20	13	12	14	33	96	70
2011/11/18 16:00	4	20	13	12	14	33	96	70
2011/11/18 16:10	4	20	13	12	14	33	96	70
2011/11/18 16:20	4	20	13	12	14	33	96	70
2011/11/18 16:30	4	20	13	12	14	33	96	70
2011/11/18 16:40	4	20	13	12	14	33	96	70
2011/11/18 16:50	4	20	13	12	14	33	96	70
2011/11/18 17:00	4	20	13	12	14	33	96	70
2011/11/18 17:10	4	20	13	12	14	33	96	70
2011/11/18 17:20	4	20	13	12	14	33	96	70
2011/11/18 17:30	4	20	13	12	14	33	96	70
2011/11/18 17:40	4	20	13	12	14	33	96	70
2011/11/18 17:50	4	20	13	12	14	33	96	70
2011/11/18 18:00	4	20	13	12	14	33	96	70
2011/11/18 18:10	4	20	13	12	14	33	96	70
2011/11/18 18:20	4	20	13	12	14	33	96	70
2011/11/18 18:30	4	20	13	12	14	33	96	70
2011/11/18 18:40	4	20	13	12	14	33	96	70
2011/11/18 18:50	4	20	13	12	14	33	96	70
2011/11/18 19:00	4	20	13	12	14	33	96	70
2011/11/18 19:10	4	20	13	12	14	33	96	70
2011/11/18 19:20	4	20	13	12	14	33	96	70
2011/11/18 19:30	4	20	13	12	14	33	96	70
2011/11/18 19:40	4	20	13	12	14	33	96	70
2011/11/18 19:50	4	20	13	12	14	33	96	70
2011/11/18 20:00	4	20	13	12	14	33	96	70
2011/11/18 20:10	4	20	13	12	14	33	96	70
2011/11/18 20:20	4	20	13	12	14	33	96	70
2011/11/18 20:30	4	20	13	12	14	33	96	70
2011/11/18 20:40	4	20	13	12	14	33	96	70
2011/11/18 20:50	4	20	13	12	14	33	96	70
2011/11/18 21:00	4	20	13	12	14	33	96	70
2011/11/18 21:10	4	20	13	12	14	33	96	70
2011/11/18 21:20	4	20	13	12	14	33	96	70
2011/11/18 21:30	4	20	13	12	14	33	96	70
2011/11/18 21:40	4	20	13	12	14	33	96	70
2011/11/18 21:50	4	20	13	12	14	33	96	70
2011/11/18 22:00	4	20	13	12	14	33	96	70
2011/11/18 22:10	4	20	13	12	14	33	96	70
2011/11/18 22:20	4	20	13	12	14	33	96	70
2011/11/18 22:30	4	20	13	12	14	33	96	70
2011/11/18 22:40	4	20	13	12	14	33	96	70
2011/11/18 22:50	4	20	13	12	14	33	96	70
2011/11/18 23:00	4	20	13	12	14	33	96	70
2011/11/18 23:10	4	20	13	12	14	33	96	70
2011/11/18 23:20	4	20	13	12	14	33	96	70
2011/11/18 23:30	4	20	13	12	14	33	96	70
2011/11/18 23:40	4	20	13	12	14	33	96	70
2011/11/18 23:50	4	20	13	12	14	33	96	70
2011/11/19 0:00	4	20	13	12	14	33	96	70
2011/11/19 0:10	4	20	13	12	14	33	96	70
2011/11/19 0:20	4	20	13	12	14	33	96	70
2011/11/19 0:30	4	20	13	12	14	33	96	70

福島第一原子力発電所 モニタリングポスト空間線量率( $\mu\text{Sv/h}$ )

7/24

測定日時	MP-1	MP-2	MP-3	MP-4	MP-5	MP-6	MP-7	MP-8
2011/11/19 0:40	4	20	13	12	14	33	96	70
2011/11/19 0:50	4	20	13	12	14	33	96	70
2011/11/19 1:00	4	20	13	12	14	33	96	70
2011/11/19 1:10	4	20	13	12	14	33	96	70
2011/11/19 1:20	4	20	13	12	14	33	96	70
2011/11/19 1:30	4	20	13	12	14	33	96	70
2011/11/19 1:40	4	20	13	12	14	33	96	70
2011/11/19 1:50	4	20	13	12	14	33	96	70
2011/11/19 2:00	4	20	13	12	14	33	96	70
2011/11/19 2:10	4	20	13	12	14	33	96	70
2011/11/19 2:20	4	20	13	12	14	33	96	70
2011/11/19 2:30	4	20	13	12	14	33	96	70
2011/11/19 2:40	4	20	13	12	14	33	96	70
2011/11/19 2:50	4	20	13	12	14	33	96	70
2011/11/19 3:00	4	20	13	12	14	33	96	70
2011/11/19 3:10	4	20	13	12	14	33	96	70
2011/11/19 3:20	4	20	13	12	14	33	96	70
2011/11/19 3:30	4	20	13	12	14	33	96	70
2011/11/19 3:40	4	20	13	12	14	33	96	70
2011/11/19 3:50	4	20	13	12	14	33	96	70
2011/11/19 4:00	4	20	13	12	14	33	96	70
2011/11/19 4:10	4	20	13	12	14	33	96	70
2011/11/19 4:20	4	20	13	12	14	33	96	70
2011/11/19 4:30	4	20	13	12	14	33	96	70
2011/11/19 4:40	4	20	13	12	14	33	96	70
2011/11/19 4:50	4	20	13	12	14	33	96	70
2011/11/19 5:00	4	20	13	12	14	33	96	70
2011/11/19 5:10	4	20	13	12	14	33	96	70
2011/11/19 5:20	4	20	13	12	14	33	96	70
2011/11/19 5:30	4	20	13	12	14	33	96	70
2011/11/19 5:40	4	20	13	12	14	33	96	70
2011/11/19 5:50	4	20	13	12	14	33	96	70
2011/11/19 6:00	4	20	13	12	14	33	96	70
2011/11/19 6:10	4	20	13	12	14	33	96	70
2011/11/19 6:20	4	20	13	12	14	33	96	70
2011/11/19 6:30	4	20	13	12	14	33	96	70
2011/11/19 6:40	4	20	13	12	14	33	96	70
2011/11/19 6:50	4	20	13	12	14	33	96	70
2011/11/19 7:00	4	20	13	12	14	33	96	70
2011/11/19 7:10	4	20	13	12	14	33	96	70
2011/11/19 7:20	4	20	13	12	14	33	96	70
2011/11/19 7:30	4	20	13	12	14	33	96	70
2011/11/19 7:40	4	20	13	12	14	33	96	70
2011/11/19 7:50	4	20	13	12	14	33	96	70
2011/11/19 8:00	4	20	13	12	14	33	96	70
2011/11/19 8:10	4	20	13	12	14	33	96	70
2011/11/19 8:20	4	20	13	12	14	33	96	70
2011/11/19 8:30	4	20	13	12	14	33	96	70
2011/11/19 8:40	4	20	13	12	14	33	96	70
2011/11/19 8:50	4	20	13	12	14	33	96	70
2011/11/19 9:00	4	20	13	12	14	33	96	70
2011/11/19 9:10	5	20	13	12	14	33	97	70
2011/11/19 9:20	5	20	13	12	14	33	97	70
2011/11/19 9:30	5	20	13	12	14	33	97	70
2011/11/19 9:40	5	20	13	12	14	33	97	70
2011/11/19 9:50	5	20	13	12	14	33	97	70
2011/11/19 10:00	5	20	13	12	14	33	97	70

8/PA

福島第一原子力発電所 モニタリング結果

場所	日時	線量率 ( $\mu\text{Sv/h}$ )	中性子線量 率	天候	風向	風速 (m/s)
西門	2011/11/18 15:00	11.0	<0.01	晴れ	S	1.4
西門	2011/11/18 15:10	11.0	<0.01	晴れ	SE	1.3
西門	2011/11/18 15:20	10.9	<0.01	晴れ	ESE	1.1
西門	2011/11/18 15:30	10.9	<0.01	晴れ	NW	0.9
西門	2011/11/18 15:40	10.9	<0.01	晴れ	E	0.8
西門	2011/11/18 15:50	11.0	<0.01	晴れ	ESE	1.0
西門	2011/11/18 16:00	10.9	<0.01	晴れ	NW	0.9
西門	2011/11/18 16:10	10.9	<0.01	晴れ	WSW	0.6
西門	2011/11/18 16:20	10.9	<0.01	晴れ	S	0.3
西門	2011/11/18 16:30	11.0	<0.01	晴れ	E	0.5
西門	2011/11/18 16:40	10.9	<0.01	晴れ	W	0.5
西門	2011/11/18 16:50	10.9	<0.01	晴れ	E	0.4
西門	2011/11/18 17:00	10.9	<0.01	晴れ	SSE	0.5
西門	2011/11/18 17:10	11.0	<0.01	晴れ	W	0.5
西門	2011/11/18 17:20	10.9	<0.01	晴れ	WSW	0.4
西門	2011/11/18 17:30	10.9	<0.01	晴れ	W	0.5
西門	2011/11/18 17:40	11.0	<0.01	晴れ	NE	0.2
西門	2011/11/18 17:50	11.0	<0.01	晴れ	W	0.3
西門	2011/11/18 18:00	10.9	<0.01	晴れ	WNW	0.4
西門	2011/11/18 18:10	11.0	<0.01	晴れ	SW	0.4
西門	2011/11/18 18:20	10.9	<0.01	晴れ	SW	0.4
西門	2011/11/18 18:30	11.0	<0.01	晴れ	W	0.5
西門	2011/11/18 18:40	11.0	<0.01	晴れ	W	0.5
西門	2011/11/18 18:50	11.0	<0.01	晴れ	W	0.4
西門	2011/11/18 19:00	10.9	<0.01	晴れ	W	0.4
西門	2011/11/18 19:10	10.9	<0.01	晴れ	W	0.6
西門	2011/11/18 19:20	10.9	<0.01	晴れ	W	0.6
西門	2011/11/18 19:30	10.9	<0.01	晴れ	WSW	0.4
西門	2011/11/18 19:40	10.9	<0.01	晴れ	SW	0.5
西門	2011/11/18 19:50	10.9	<0.01	晴れ	NW	0.4
西門	2011/11/18 20:00	10.9	<0.01	晴れ	W	0.4
西門	2011/11/18 20:10	10.9	<0.01	晴れ	W	0.4
西門	2011/11/18 20:20	10.9	<0.01	晴れ	WSW	0.7
西門	2011/11/18 20:30	10.9	<0.01	晴れ	N	0.6
西門	2011/11/18 20:40	10.9	<0.01	晴れ	N	0.4
西門	2011/11/18 20:50	11.0	<0.01	晴れ	WSW	0.5
西門	2011/11/18 21:00	11.0	<0.01	曇り	NW	0.5
西門	2011/11/18 21:10	10.9	<0.01	曇り	W	0.5
西門	2011/11/18 21:20	11.0	<0.01	曇り	W	0.5
西門	2011/11/18 21:30	10.9	<0.01	曇り	SW	0.8
西門	2011/11/18 21:40	11.0	<0.01	曇り	SW	0.5
西門	2011/11/18 21:50	11.0	<0.01	曇り	W	0.5
西門	2011/11/18 22:00	11.0	<0.01	曇り	W	0.4
西門	2011/11/18 22:10	11.0	<0.01	曇り	NW	0.4
西門	2011/11/18 22:20	11.0	<0.01	曇り	NW	0.5
西門	2011/11/18 22:30	10.9	<0.01	曇り	W	0.5
西門	2011/11/18 22:40	10.9	<0.01	曇り	NW	0.4
西門	2011/11/18 22:50	10.9	<0.01	曇り	W	0.4
西門	2011/11/18 23:00	10.9	<0.01	曇り	NW	0.4
西門	2011/11/18 23:10	10.9	<0.01	曇り	NW	0.4
西門	2011/11/18 23:20	10.9	<0.01	曇り	N	0.5
西門	2011/11/18 23:30	10.9	<0.01	曇り	WSW	0.7
西門	2011/11/18 23:40	11.0	<0.01	曇り	WSW	0.4
西門	2011/11/18 23:50	11.0	<0.01	曇り	SW	0.5
西門	2011/11/19 0:00	10.9	<0.01	曇り	E	0.4
西門	2011/11/19 0:10	11.0	<0.01	曇り	ESE	0.6
西門	2011/11/19 0:20	11.0	<0.01	曇り	ESE	0.4
西門	2011/11/19 0:30	11.0	<0.01	曇り	ESE	0.4



9/24

福島第一原子力発電所 モニタリング結果

場所	日時	線量率 ( $\mu$ Sv/h)	中性子線量 率	天候	風向	風速 (m/s)
西門	2011/11/19 0:40	11.0	<0.01	曇り	W	0.8
西門	2011/11/19 0:50	10.9	<0.01	曇り	WNW	0.8
西門	2011/11/19 1:00	10.9	<0.01	曇り	E	0.4
西門	2011/11/19 1:10	11.0	<0.01	曇り	W	0.6
西門	2011/11/19 1:20	10.9	<0.01	曇り	SE	0.4
西門	2011/11/19 1:30	10.9	<0.01	曇り	W	0.8
西門	2011/11/19 1:40	11.0	<0.01	曇り	SW	0.6
西門	2011/11/19 1:50	10.9	<0.01	曇り	ESE	0.4
西門	2011/11/19 2:00	11.0	<0.01	曇り	SE	0.3
西門	2011/11/19 2:10	10.9	<0.01	曇り	WNW	0.5
西門	2011/11/19 2:20	11.0	<0.01	曇り	NW	0.6
西門	2011/11/19 2:30	11.0	<0.01	曇り	S	0.3
西門	2011/11/19 2:40	10.9	<0.01	曇り	WNW	0.3
西門	2011/11/19 2:50	11.0	<0.01	曇り	NW	0.4
西門	2011/11/19 3:00	11.0	<0.01	曇り	WNW	0.4
西門	2011/11/19 3:10	10.9	<0.01	曇り	WSW	0.3
西門	2011/11/19 3:20	11.0	<0.01	曇り	SW	0.5
西門	2011/11/19 3:30	10.9	<0.01	曇り	W	0.6
西門	2011/11/19 3:40	10.9	<0.01	曇り	WSW	0.9
西門	2011/11/19 3:50	10.9	<0.01	曇り	SW	0.5
西門	2011/11/19 4:00	11.0	<0.01	曇り	SW	0.5
西門	2011/11/19 4:10	10.9	<0.01	曇り	S	0.2
西門	2011/11/19 4:20	10.9	<0.01	曇り	W	0.5
西門	2011/11/19 4:30	10.9	<0.01	曇り	NW	0.6
西門	2011/11/19 4:40	11.0	<0.01	曇り	NW	0.6
西門	2011/11/19 4:50	11.0	<0.01	曇り	W	0.4
西門	2011/11/19 5:00	11.0	<0.01	曇り	SW	0.6
西門	2011/11/19 5:10	11.0	<0.01	曇り	SW	0.4
西門	2011/11/19 5:20	10.9	<0.01	曇り	N	0.6
西門	2011/11/19 5:30	11.0	<0.01	曇り	N	0.6
西門	2011/11/19 5:40	10.9	<0.01	曇り	SW	0.7
西門	2011/11/19 5:50	10.9	<0.01	曇り	S	0.4
西門	2011/11/19 6:00	11.0	<0.01	曇り	SSE	0.4
西門	2011/11/19 6:10	11.0	<0.01	曇り	W	0.6
西門	2011/11/19 6:20	11.0	<0.01	曇り	W	0.4
西門	2011/11/19 6:30	10.9	<0.01	曇り	SW	0.6
西門	2011/11/19 6:40	11.0	<0.01	曇り	NNE	0.6
西門	2011/11/19 6:50	11.0	<0.01	曇り	SW	0.6
西門	2011/11/19 7:00	10.9	<0.01	曇り	SW	0.8
西門	2011/11/19 7:10	10.9	<0.01	曇り	E	0.6
西門	2011/11/19 7:20	10.9	<0.01	曇り	SE	0.4
西門	2011/11/19 7:30	10.9	<0.01	曇り	W	0.8
西門	2011/11/19 7:40	10.7	<0.01	曇り	NE	0.6
西門	2011/11/19 7:50	10.7	<0.01	曇り	ENE	1.0
西門	2011/11/19 8:00	10.6	<0.01	曇り	W	0.7
西門	2011/11/19 8:10	10.7	<0.01	曇り	E	0.8
西門	2011/11/19 8:20	10.9	<0.01	曇り	W	0.7
西門	2011/11/19 8:30	10.9	<0.01	曇り	SW	0.6
西門	2011/11/19 8:40	11.0	<0.01	曇り	W	0.7
西門	2011/11/19 8:50	10.9	<0.01	曇り	WNW	0.8
西門	2011/11/19 9:00	10.9	<0.01	曇り	S	0.7
西門	2011/11/19 9:10	11.1	<0.01	曇り	SW	0.8
西門	2011/11/19 9:20	11.1	<0.01	曇り	W	0.9
西門	2011/11/19 9:30	11.0	<0.01	曇り	NE	0.8
西門	2011/11/19 9:40	10.7	<0.01	曇り	E	0.6
西門	2011/11/19 9:50	10.7	<0.01	曇り	ESE	0.7
西門	2011/11/19 10:00	10.7	<0.01	曇り	E	0.8

10/24

福島第一原子力発電所 モニタリング結果(可搬型MP)

日時	事務本館南側線量率 (mSv/h)	正門線量率( $\mu$ Sv/h)	西門線量率( $\mu$ Sv/h)
2011/11/18 15:00	0.29	29	11
2011/11/18 15:30	0.29	29	11
2011/11/18 16:00	0.29	29	11
2011/11/18 16:30	0.29	29	11
2011/11/18 17:00	0.29	29	11
2011/11/18 17:30	0.29	29	11
2011/11/18 18:00	0.29	29	11
2011/11/18 18:30	0.29	29	11
2011/11/18 19:00	0.29	29	11
2011/11/18 19:30	0.29	29	11
2011/11/18 20:00	0.29	29	11
2011/11/18 20:30	0.29	29	11
2011/11/18 21:00	0.29	28	11
2011/11/18 21:30	0.29	28	11
2011/11/18 22:00	0.29	28	11
2011/11/18 22:30	0.29	28	11
2011/11/18 23:00	0.29	28	11
2011/11/18 23:30	0.29	28	11
2011/11/19 0:00	0.29	28	11
2011/11/19 0:30	0.29	28	11
2011/11/19 1:00	0.29	28	11
2011/11/19 1:30	0.29	28	11
2011/11/19 2:00	0.29	28	11
2011/11/19 2:30	0.29	28	11
2011/11/19 3:00	0.29	29	11
2011/11/19 3:30	0.29	29	11
2011/11/19 4:00	0.29	28	11
2011/11/19 4:30	0.29	28	11
2011/11/19 5:00	0.29	28	11
2011/11/19 5:30	0.29	28	11
2011/11/19 6:00	0.29	28	11
2011/11/19 6:30	0.29	28	11
2011/11/19 7:00	0.29	28	11
2011/11/19 7:30	0.29	28	11
2011/11/19 8:00	0.29	28	11
2011/11/19 8:30	0.29	28	11
2011/11/19 9:00	0.29	28	11
2011/11/19 9:30	0.29	28	11
2011/11/19 10:00	0.29	28	11

発電所敷地内における空气中放射性物質の核種分析結果

参考値

(データ集約: 11/19)

採取場所	福島第一 西門		福島第二 MP-1 (参考)				②炉規則告示濃度限度 (Bq/cm <sup>3</sup> ) (別表第2第四欄 放射線業務従事者の呼吸する空气中の濃度限度)
	①試料濃度 (Bq/cm <sup>3</sup> )	倍率 (①/②)	①試料濃度 (Bq/cm <sup>3</sup> )	倍率 (①/②)			
試料採取日時	平成23年11月18日 7時00分～12時00分		平成23年11月18日 9時31分～9時41分				
検出核種 (半減期)	①試料濃度 (Bq/cm <sup>3</sup> )	倍率 (①/②)	①試料濃度 (Bq/cm <sup>3</sup> )	倍率 (①/②)	①試料濃度 (Bq/cm <sup>3</sup> )	倍率 (①/②)	
I-131 (約8日)	ND	-	ND	-			1E-03
Cs-134 (約2年)	ND	-	ND	-			2E-03
Cs-137 (約30年)	ND	-	ND	-			3E-03

※ 試料濃度は、揮発性と粒子状の合計値。

0.0E-0とは、 $0.0 \times 10^{-0}$ と同じ意味である。

その他の核種については評価中。

※ 二種類以上の核種がある場合は、それぞれの濃度限度に対する倍率の総和を1と比較する。

※ 本分析における放射能濃度の検出限界値を下回る場合は、「ND」と記載。

福島第一 西門における検出限界値は次の通り。

揮発性のI-131が約1E-7Bq/cm<sup>3</sup>、Cs-134が約3E-7Bq/cm<sup>3</sup>、Cs-137が約3E-7Bq/cm<sup>3</sup>。

粒子状のI-131が約6E-8Bq/cm<sup>3</sup>、Cs-134が約2E-7Bq/cm<sup>3</sup>、Cs-137が約2E-7Bq/cm<sup>3</sup>。

福島第二 MP-1における検出限界値は次の通り。

揮発性のI-131が約2E-6Bq/cm<sup>3</sup>、Cs-134が約3E-6Bq/cm<sup>3</sup>、Cs-137が約3E-6Bq/cm<sup>3</sup>。

粒子状のI-131が約1E-6Bq/cm<sup>3</sup>、Cs-134が約2E-6Bq/cm<sup>3</sup>、Cs-137が約1E-6Bq/cm<sup>3</sup>。

11/19

2011年11月19日 10時41分 東京電力(株)原子力安全部

# 海水核種分析結果<沿岸>

参考値

(データ集約: 11/19)

採取場所	福島第一 5,6号機放水口北側 (5,6号機放水口から北側に 約30m地点)		福島第一 南放水口付近 (1~4号機放水口から南側に 約330m地点)		福島第二 北放水口付近 (3,4号機放水口付近) (福島第一から約10km地点)		福島第二 岩沢海岸付近 (1,2号機放水口から 南側に約7km地点) (福島第一から約16km地点)		②炉規則告示濃度限度 (Bq/L) (別表第2第六欄 周辺監視区域外の 水中の濃度限度)
	試料採取日時時刻	平成23年11月18日 8時40分		平成23年11月18日 8時10分		平成23年11月18日 8時25分		平成23年11月18日 7時55分	
検出核種 (半減期)	①試料濃度 (Bq/L)	倍率 (①/②)	①試料濃度 (Bq/L)	倍率 (①/②)	①試料濃度 (Bq/L)	倍率 (①/②)	①試料濃度 (Bq/L)	倍率 (①/②)	
I-131 (約8日)	ND	-	ND	-	ND	-	ND	-	40
Cs-134 (約2年)	2.7	0.05	ND	-	1.3	0.02	ND	-	60
Cs-137 (約30年)	4.3	0.05	ND	-	1.2	0.01	ND	-	90

※ 炉規則告示濃度は、「Bq/cm<sup>3</sup>」の表記を「Bq/L」に換算した値

※ その他の核種については評価中。

※ 二種類以上の核種がある場合は、それぞれの濃度限度に対する倍率の総和を1と比較する。

※ 本分析における放射能濃度の検出限界値 (I-131が約0.70Bq/L、Cs-134が約0.98Bq/L、Cs-137が約1.0Bq/L) を下回る場合は、「ND」と記載。  
ただし、検出限界値は検出器や試料性状により異なるため、この値以下でも検出される場合もある。

12/4

海水核種分析結果<沖合 1/2>

参考値

(データ集約: 11/19)

採取場所	南相馬市沖合15km 上層		南相馬市沖合15km 下層		陸戸川沖合15km 上層		陸戸川沖合15km 下層		福島第一 敷地沖合15km 上層		福島第一 敷地沖合15km 下層		② 炉規則告示濃度限度 (Bq/L) (別表第2第六編 周辺監視区域外の 水中の濃度限度)
	① 試料濃度 (Bq/L)	倍率 (①/②)	① 試料濃度 (Bq/L)	倍率 (①/②)	① 試料濃度 (Bq/L)	倍率 (①/②)	① 試料濃度 (Bq/L)	倍率 (①/②)	① 試料濃度 (Bq/L)	倍率 (①/②)	① 試料濃度 (Bq/L)	倍率 (①/②)	
試料採取日時	平成23年11月17日 採取中止		平成23年11月17日 採取中止		平成23年11月17日 採取中止		平成23年11月17日 採取中止		平成23年11月17日 採取中止		平成23年11月17日 採取中止		
検出核種 (半減期)													
I-131 (約8日)	-	-	-	-	-	-	-	-	-	-	-	-	40
Cs-134 (約2年)	-	-	-	-	-	-	-	-	-	-	-	-	60
Cs-137 (約30年)	-	-	-	-	-	-	-	-	-	-	-	-	90

採取場所	福島第二 敷地沖合15km 上層		福島第二 敷地沖合15km 下層		岩沢海岸沖合15km 上層		岩沢海岸沖合15km 下層		広野町沖合15km 上層		広野町沖合15km 下層		② 炉規則告示濃度限度 (Bq/L) (別表第2第六編 周辺監視区域外の 水中の濃度限度)
	① 試料濃度 (Bq/L)	倍率 (①/②)	① 試料濃度 (Bq/L)	倍率 (①/②)	① 試料濃度 (Bq/L)	倍率 (①/②)	① 試料濃度 (Bq/L)	倍率 (①/②)	① 試料濃度 (Bq/L)	倍率 (①/②)	① 試料濃度 (Bq/L)	倍率 (①/②)	
試料採取日時	平成23年11月17日 採取中止		平成23年11月17日 採取中止		平成23年11月17日 採取中止		平成23年11月17日 採取中止		平成23年11月17日 採取中止		平成23年11月17日 採取中止		
検出核種 (半減期)													
I-131 (約8日)	-	-	-	-	-	-	-	-	-	-	-	-	40
Cs-134 (約2年)	-	-	-	-	-	-	-	-	-	-	-	-	60
Cs-137 (約30年)	-	-	-	-	-	-	-	-	-	-	-	-	90

※ 炉規則告示濃度は、「Bq/cm<sup>3</sup>」の表記を「Bq/L」に換算した値

13/24

海水核種分析結果<沖合 2/2>

参考値

(データ集約: 11/19)

採取場所	相馬市沖合3km 上層		相馬市沖合3km 下層		相馬市沖合5km 上層		相馬市沖合5km 下層		鹿島沖合5km 上層		鹿島沖合5km 下層		②炉規則告示濃度限度 (Bq/L) (別表第2第六欄 周辺監視区域外の 水中の濃度限度)
	対象外		対象外		対象外		対象外		対象外		対象外		
採取採取日時	-		-		-		-		-		-		
検出核種 (半減期)	①試料濃度 (Bq/L)	倍率 (①/②)	①試料濃度 (Bq/L)	倍率 (①/②)	①試料濃度 (Bq/L)	倍率 (①/②)	①試料濃度 (Bq/L)	倍率 (①/②)	①試料濃度 (Bq/L)	倍率 (①/②)	①試料濃度 (Bq/L)	倍率 (①/②)	
I-131 (約8日)	-	-	-	-	-	-	-	-	-	-	-	-	40
Cs-134 (約2年)	-	-	-	-	-	-	-	-	-	-	-	-	60
Cs-137 (約30年)	-	-	-	-	-	-	-	-	-	-	-	-	90

採取場所	沼の内沖合5km 上層		沼の内沖合5km 下層		沼の内沖合5km 上層		沼の内沖合5km 下層		沼の内沖合5km 上層		沼の内沖合5km 下層		②炉規則告示濃度限度 (Bq/L) (別表第2第六欄 周辺監視区域外の 水中の濃度限度)
	平成23年11月17日 採取中止		平成23年11月17日 採取中止		/		/		/		/		
採取採取日時	-		-		/		/		/		/		
検出核種 (半減期)	①試料濃度 (Bq/L)	倍率 (①/②)	①試料濃度 (Bq/L)	倍率 (①/②)	①試料濃度 (Bq/L)	倍率 (①/②)	①試料濃度 (Bq/L)	倍率 (①/②)	①試料濃度 (Bq/L)	倍率 (①/②)	①試料濃度 (Bq/L)	倍率 (①/②)	
I-131 (約8日)	-	-	-	-	/	/	/	/	/	/	/	/	40
Cs-134 (約2年)	-	-	-	-	/	/	/	/	/	/	/	/	60
Cs-137 (約30年)	-	-	-	-	/	/	/	/	/	/	/	/	90

※ 炉規則告示濃度は、「Bq/cm<sup>3</sup>」の表記を「Bq/L」に換算した値

14/24

NO. 2040 1. 14/7/44 平成23年11月17日 10時44分

海水核種分析結果<沖合 再測定>

参考値

(データ集約：11/19)

採取場所	福島第一 敷地沖合15km 上層		福島第二 敷地沖合15km 上層		②伊規則告示濃度限度 (Bq/L) (別表第2第六欄 周辺監視区域外の 水中の濃度限度)
	平成23年11月3日 8時15分		平成23年11月3日 7時40分		
検出核種 (半減期)	①試料濃度 (Bq/L)	倍率 (①/②)	①試料濃度 (Bq/L)	倍率 (①/②)	
I-131 (約8日)	ND	-	ND	-	40
Cs-134 (約2年)	ND	-	ND	-	60
Cs-137 (約30年)	ND	-	ND	-	90
Mn-54 (約310日)	ND	-	ND	-	1,000
Co-60 (約5年)	ND	-	ND	-	200
Ce-144 (約280日)	ND	-	ND	-	200

- ※ 伊規則告示濃度は、「Bq/cm<sup>3</sup>」の表記を「Bq/L」に換算した値
- ※ その他の核種については評価中。
- ※ 二種類以上の核種がある場合は、それぞれの濃度限度に対する倍率の総和を1と比較する。
- ※ 本分析における放射能濃度の検出限界値 (I-131が約0.32Bq/L、Cs-134が約0.27Bq/L、Cs-137が約0.30Bq/L、Mn-54が約0.10Bq/L、Co-60が約0.10Bq/L、Ce-144が約1.0Bq/L)を下回る場合は、「ND」と記載。  
ただし、検出限界値は検出器や試料性状により異なるため、この値以下でも検出される場合もある。

15/4

参考値

福島第一 物揚場前、1~4号機スクリーン、1~4号機取水口内 海水核種分析結果<1/2>

(データ集約: 11/19)

採取場所	福島第一 物揚場前海水		福島第一 1~4号機取水口内北側海水		福島第一 1号機スクリーン海水 (シルトフェンス外側)		福島第一 1号機スクリーン海水 (シルトフェンス内側)		福島第一 2号機スクリーン海水 (シルトフェンス外側)		福島第一 2号機スクリーン海水 (シルトフェンス内側)		②炉規則告示 濃度限度 (Bq/L) (別表第2第六欄 周辺監視区域外の 水中の濃度限度)
	試料採取日時刻	平成23年11月18日 7時09分		平成23年11月18日 7時14分		平成23年11月18日 7時18分		平成23年11月18日 7時21分		平成23年11月18日 7時25分		平成23年11月18日 7時29分	
検出核種 (半減期)	①試料濃度 (Bq/L)	倍率 (①/②)	①試料濃度 (Bq/L)	倍率 (①/②)	①試料濃度 (Bq/L)	倍率 (①/②)	①試料濃度 (Bq/L)	倍率 (①/②)	①試料濃度 (Bq/L)	倍率 (①/②)	①試料濃度 (Bq/L)	倍率 (①/②)	
I-131 (約8日)	ND	-	ND	-	ND	-	ND	-	ND	-	ND	-	40
Cs-134 (約2年)	ND	-	54	0.90	85	1.4	89	1.5	110	1.8	200	3.3	60
Cs-137 (約30年)	45	0.50	65	0.72	100	1.1	100	1.1	140	1.6	240	2.7	90

- ※ 炉規則告示濃度は、「Bq/cm<sup>2</sup>」の表記を「Bq/L」に換算した値
- ※ その他の核種については評価中。
- ※ 二種類以上の核種がある場合は、それぞれの濃度限度に対する倍率の総和を1と比較する。
- ※ 本分析における放射能濃度の検出限界値 (I-131が約15Bq/L、Cs-134が約24Bq/L) を下回る場合は、「ND」と記載。  
ただし、検出限界値は検出器や試料性状により異なるため、この値以下でも検出される場合もある。

164

2014年11月17日 10時41分  
 水島電研/国/東1/1/1/1/1  
 10/21  
 10/21



参考値

福島第一 物揚場前、1~4号機スクリーン、1~4号機取水口内 海水核種分析結果<2/2>

(データ集約: 11/19)

採取場所	福島第一 3号機スクリーン海水 (シルトフェンス外側)		福島第一 3号機スクリーン海水 (シルトフェンス内側)		福島第一 4号機スクリーン海水 (シルトフェンス外側)		福島第一 4号機スクリーン海水 (シルトフェンス内側)		福島第一 1~4号機 取水口内南側海水				②炉規則告示 濃度限度 (Bq/L) (別表第2第六欄 周辺監視区域外の 水中の濃度限度)	
	①試料濃度 (Bq/L)	倍率 (①/②)	①試料濃度 (Bq/L)	倍率 (①/②)	①試料濃度 (Bq/L)	倍率 (①/②)	①試料濃度 (Bq/L)	倍率 (①/②)	①試料濃度 (Bq/L)	倍率 (①/②)				①試料濃度 (Bq/L)
試料採取日時	平成23年11月18日 7時33分		平成23年11月18日 7時37分		平成23年11月18日 7時33分		平成23年11月18日 7時37分		平成23年11月18日 7時41分					
検出核種 (半減期)														
I-131 (約8日)	ND	-	ND	-	ND	-	ND	-	ND	-			40	
Cs-134 (約2年)	110	1.8	420	7.0	230	3.8	310	5.2	170	2.8			60	
Cs-137 (約30年)	120	1.3	490	5.4	290	3.2	380	4.2	240	2.7			90	

※ 炉規則告示濃度は、「Bq/cm<sup>3</sup>」の表記を「Bq/L」に換算した値  
 ※ その他の核種については評価中。  
 ※ 二種類以上の核種がある場合は、それぞれの濃度限度に対する倍率の総和を1と比較する。  
 ※ 本分析における放射能濃度の検出限界値 (I-131が約200Bq/L) を下回る場合は、「ND」と記載。  
 ※ ただし、検出限界値は検出器や試料性状により異なるため、この値以下でも検出される場合もある。

17/24

参考値

福島第一 5, 6号機取水口内 海水核種分析結果

(データ集約: 11/19)

採取場所	福島第一 6号機 取水口海水						② 規制告示 濃度限度 (Bq/L) (附表第2第六編 周辺監視区域外の 水中の濃度限度)
試料採取日時時刻	平成23年11月18日 15時10分						
検出核種 (半減期)	① 試料濃度 (Bq/L)	倍率 (①/②)	① 試料濃度 (Bq/L)	倍率 (①/②)	① 試料濃度 (Bq/L)	倍率 (①/②)	
I-131 (約8日)	ND	-					40
Cs-134 (約2年)	5.0	0.08					60
Cs-137 (約30年)	9.8	0.11					90

※ 規制告示濃度は、「Bq/cm<sup>3</sup>」の表記を「Bq/L」に換算した値  
 ※ その他の核種については評価中。  
 ※ 二種類以上の核種がある場合は、それぞれの濃度限度に対する倍率の総和を1と比較する。  
 ※ 本分析における放射能濃度の検出限界値 (I-131が約2Bq/L) を下回る場合は、「ND」と記載。  
 ※ ただし、検出限界値は検出器や試料性状により異なるため、この値以下でも検出される場合もある。

18/4

## 海底土核種分析結果

参考値

(データ集約: 11/19)

採取場所	福島第二 北放水口付近 (3,4号機放水口付近) (福島第一から約10km地点)	岩沢海岸沖合 15km	広野町沖合 15km		
試料採取日 時刻	平成23年11月17日 採取中止	平成23年11月17日 採取中止	平成23年11月17日 採取中止		
検出核種 (半減期)	試料濃度 (Bq/kg・湿土)				
I-131 (約8日)	-	-	-		
Cs-134 (約2年)	-	-	-		
Cs-137 (約30年)	-	-	-		

※上記については悪天候のため採取中止

19/24

# サブドレン等核種分析結果

参考値

(データ集約: 11/19)

採取場所	福島第一 1号機 サブドレン	福島第一 2号機 サブドレン	福島第一 3号機 サブドレン	福島第一 4号機 サブドレン	福島第一 5号機 サブドレン	福島第一 6号機 サブドレン	福島第一 機内深井戸
試料採取日時刻	平成23年11月18日 9時40分	平成23年11月18日 9時44分	平成23年11月18日 9時48分	平成23年11月18日 9時53分	平成23年11月18日 9時21分	平成23年11月18日 9時15分	平成23年11月18日 8時55分
検出核種 (半減期)	試料濃度 (Bq/cm <sup>3</sup> )						
I-131 (約8日)	ND	ND	ND	ND	ND	ND	ND
Cs-134 (約2年)	8.0E-01	1.1E+00	2.4E-02	3.0E-02	ND	ND	ND
Cs-137 (約30年)	1.1E+00	1.5E+00	ND	4.6E-02	ND	ND	ND

※ 0.0E-0とは、 $0.0 \times 10^{-0}$ と同じ意味である。

※ その他の核種については評価中。

※ 本分析における放射能濃度の検出限界値 (I-131が約 $3E-2$ Bq/cm<sup>3</sup>、Cs-134が約 $3E-2$ Bq/cm<sup>3</sup>、Cs-137が約 $3E-2$ Bq/cm<sup>3</sup>) を下回る場合は、「ND」と記載。  
ただし、検出限界値は検出器や試料性状により異なるため、この値以下でも検出される場合もある。

20/24

廃棄物処理施設周辺 サブドレン水核種分析結果

I-131 (Bq/cm<sup>3</sup>)

Table with 20 columns (dates 10/30 to 11/18) and 10 rows (locations ① to ⑩) showing I-131 concentration data. Most cells contain 'ND'.

Cs-134 (Bq/cm<sup>3</sup>)

Table with 20 columns (dates 10/30 to 11/18) and 10 rows (locations ① to ⑩) showing Cs-134 concentration data. Values range from ND to 0.44.

Cs-137 (Bq/cm<sup>3</sup>)

Table with 20 columns (dates 10/30 to 11/18) and 10 rows (locations ① to ⑩) showing Cs-137 concentration data. Values range from ND to 0.52.

※①はサンプリング・測定を実施していないことを示す。  
※②は④が採取不可となったため、地下水流の上流側として測定し、週1回程度の頻度で測定。(4/29~)  
※③は地下水流の下流側であることから、追加で測定。(5/26~)  
※⑥を追加で測定。(5/30~)  
※⑩を追加で測定。(6/2~)  
※本分析における放射能濃度の検出限界値 (I-131が約0.02Bq/cm<sup>3</sup>、Cs-134が約0.03Bq/cm<sup>3</sup>、Cs-137が約0.03Bq/cm<sup>3</sup>)  
を下回る場合は、「ND」と記載。(11/18)  
ただし、検出限界値は検出器や試料性状により異なるため、この値以下でも検出される場合もある。

- <測定箇所>  
①4号T/B経路南東  
②プロセス主建屋北東  
③プロセス主建屋南東  
④プロセス主建屋南西  
⑤雑用棟東側排水処理設備南  
⑥サイトバンカ棟南西  
⑦焼却工作建屋 西側  
⑧焼却炉廃棄物減容処理建屋北  
⑨サイトバンカ棟南東

2/54

### 海水核種分析結果<沿岸及び沖合>

(データ集約: 11/19)

採取場所	福島第一 5,6号機放水口北側 (5,6号機放水口から北側 に約30m地点)		福島第一 南放水口付近 (1~4号機放水口から南側 に約330m地点)		福島第一 敷地沖合15km 上層		福島第二 敷地沖合15km 上層		②炉規則告示濃度限度 Bq/L (別表第2第六欄 周辺監視区域外の 水中の濃度限度)
	試料採取日	平成23年10月10日		平成23年10月10日		平成23年10月10日		平成23年10月10日	
検出核種 (半減期)	①試料濃度 (Bq/L)	倍率 (①/②)	①試料濃度 (Bq/L)	倍率 (①/②)	①試料濃度 (Bq/L)	倍率 (①/②)	①試料濃度 (Bq/L)	倍率 (①/②)	
I-131 (約8日)	ND	-	ND	-	ND	-	ND	-	40
Cs-134 (約2年)	ND	-	ND	-	ND	-	ND	-	60
Cs-137 (約30年)	ND	-	ND	-	ND	-	ND	-	90
H-3 (約12年)	ND	-	ND	-	ND	-	ND	-	60,000
全α	ND	-	ND	-	ND	-	ND	-	-
全β	ND	-	ND	-	ND	-	ND	-	-

※ 炉規則告示濃度は、「Bq/cm<sup>3</sup>」の表記を「Bq/L」に換算した値

※ 二種類以上の核種がある場合は、それぞれの濃度限度に対する倍率の総和を1と比較する。

※ I-131, Cs-134, Cs-137については、10月11日公表。

(評価)

今回測定した試料からはH-3, 全α放射能, 全β放射能は検出されなかった。

2/24

福島第一 1～4号機取水口内 海水核種分析結果

(データ集約：11/19)

採取場所	福島第一 1～4号機 取水口内北側海水		②炉規則告示濃度限度 Bq/L (別表第2第六欄 周辺監視区域外の 水中の濃度限度)
試料採取日	平成23年10月10日		
検出核種 (半減期)	①試料濃度 (Bq/L)	倍率 (①/②)	
I-131 (約8日)	ND	—	40
Cs-134 (約2年)	86	1.4	60
Cs-137 (約30年)	88	0.98	90
H-3 (約12年)	920	0.02	60,000
全α	ND	—	—
全β	630	—	—

※ 炉規則告示濃度は、「Bq/cm<sup>3</sup>」の表記を「Bq/L」に換算した値

※ 二種類以上の核種がある場合は、それぞれの濃度限度に対する倍率の総和を1と比較する。

※ I-131, Cs-134, Cs-137については、10月11日公表。

(評価)

H-3, 全β放射能が検出されており、今回の事故による影響と考えられる。

23/10/19

## サブドレン等核種分析結果

(データ集約: 11/19)

採取場所	福島第一 2号機サブドレン	福島第一 5号機サブドレン	福島第一 構内深井戸
試料採取日	平成23年10月10日	平成23年10月10日	平成23年10月10日
検出核種 (半減期)	試料濃度 (Bq/cm <sup>3</sup> )		
I-131 (約8日)	ND	ND	ND
Cs-134 (約2年)	7.6E-01	ND	ND
Cs-137 (約30年)	1.0E+00	ND	ND
H-3 (約12年)	1.8E+00	2.0E-01	ND
全 $\alpha$	ND	ND	ND
全 $\beta$	2.6E+00	ND	ND

※ 0.0E±0とは、 $0.0 \times 10^{\pm 0}$ と同じ意味である。

※ I-131, Cs-134, Cs-137については、10月11日公表。

(評価)

H-3, 全 $\beta$ 放射能が検出されており、今回の事故による影響と考えられる。

24/24

47/47 F. 0440 水島町/ 10時47分 7/11/20 10時47分



11/19 16:26

1371

15

様式8-1-(1/4)

異常事態連絡様式 (第2報以降) (原子炉施設)

※ 各項目について、情報が得られたものから記入し、迅速に連絡することとする。

平成23年11月19日 (第 報)  
 発信時刻 16時13分  
 (第15条-1370報)

経済産業大臣、福島県知事、大熊町長、双葉町長 殿

通報者名 福島第一原子力発電所長 吉田 昌郎  
 連絡先 (原子力防災管理者) 0240-32-2101 (代)

特定事象の発生について、原子力災害対策特別措置法第10条第1項の規定に基づく通報以降の情報を通報します。

原子力事業所及び場所		名称：東京電力株式会社 福島第一原子力発電所 (事業区分：電気事業) 場所：福島県双葉郡大熊町大字夫沢字北原22	
特定事象の発生箇所		福島第一原子力発電所	
特定事象の発生時刻		平成23年3月11日 16時36分 (24時間表示)	
発生した特定事象の概要	特定事象の種類	⑥ 非常用炉心冷却装置注水不能 原子力緊急事態に該当 (■する, しない)	
	想定される原因	<input type="checkbox"/> 特定 <input checked="" type="checkbox"/> 調査中	
	検出された放射能量の状況, 検出された放射性物質の状況又は主な施設・設備の状況等	プラント状況 (11月19日12時00分現在)、発電所敷地内におけるモニタリング結果 (11月19日16時00分現在) を報告します。 なお、2号機タービン建屋地下滞留水の集中廃棄物処理施設高温焼却炉建屋及び3号機タービン建屋地下滞留水の集中廃棄物処理施設プロセス建屋への移送状況については、11時00分にパトロールを実施し、異常のないことを確認しました。	
その他特定事象の把握に参考となる情報	被ばく者の状況及び汚染拡大の有無 (確認時刻 時 分)	被ばく者の状況 <input type="checkbox"/> 無 <input type="checkbox"/> 有：被ばく者 名, 要救助者 名	汚染拡大の有無 <input type="checkbox"/> 無 <input type="checkbox"/> 有：
	気象情報 (確認時刻 16時00分)	・天候： 雨 ・風向：方位 北 ・風速： 1.0 m/s ・大気安定度： ———	
	周辺環境への影響	<input type="checkbox"/> 無 <input type="checkbox"/> 有：	
	応急措置		

福島第一原子力発電所 プラント関連パラメータ (水位・圧力・温度などのデータ)

【重要事項】  
 各パラメータについては、地震やその他の緊急事態の影響を受けて、通常の使用環境条件を想定しているものもあり、正しく測定されていない可能性がある状態も存在している。プラントの状況を把握するために、このような計測の不確かさも考慮し、複数の計測器から得られる数値を使用して変化の傾向にも留意して総合的に判断している。

11月19日 12:00 現在

号機	1号機	2号機	3号機	4号機	5号機	6号機		
原子炉注水状況	給水系統Aを用いた注水注入中。 流量5.4m <sup>3</sup> /h (11/19 11:00 現在)	給水系統A及びCS系統を用いた注水注入中。 流量3.0m <sup>3</sup> /h (給水系統) 流量7.0m <sup>3</sup> /h (CS系統) (11/19 11:00 現在)	給水系統及びCS系統を用いた注水注入中。 流量2.4m <sup>3</sup> /h (給水系統) 流量8.1m <sup>3</sup> /h (CS系統) (11/19 11:00 現在)	※2 (全燃料取出中につき監視対象外)	※2 (原子炉の除熱能力が維持されており、注水不要) (6号機についてはその他情報参照)	※2 (原子炉の除熱能力が維持されているため監視対象外) (6号機についてはその他情報参照)		
原子炉水位	燃料域A: 777mm 燃料域B: 1360 mm (11/19 11:00 現在) ※3	燃料域A: 777mm 燃料域B: 2111 mm (11/19 11:00 現在) ※3	燃料域A: 2036 mm 燃料域B: 2133 mm (11/19 11:00 現在) ※3				停止域 1818mm (11/19 12:00 現在)	停止域 2131mm (11/19 12:00 現在)
原子炉圧力	A系: 0.010 MPa g B系: MPa g (11/19 11:00 現在)	A系: 0.007 MPa g B系: MPa g (11/19 11:00 現在)	A系: 7770-A B系: 7770-A (11/19 11:00 現在) (A) ※3 (C) ※3				0.010 MPa g (11/19 12:00 現在)	0.018 MPa g (11/19 12:00 現在)
原子炉水温度	(系統温度がよいため採取不可)						24.9℃ (11/19 12:00 現在)	30.6℃ (11/19 12:00 現在)
原子炉圧力容器 まわり温度	給水/圧力温度: 37.0℃ 圧力容器下部温度: 37.6℃ (11/19 11:00 現在)	給水/圧力温度: 35.1℃ 圧力容器下部温度: 38.0℃ (11/19 11:00 現在)	給水/圧力温度: 57.9℃ 圧力容器下部温度: 67.2℃ (11/19 11:00 現在)				※2 (原子炉水温度にて監視中)	
D/W・S/C圧力	D/W: 0.1178 MPa abs S/C: 0.080 MPa abs (11/19 11:00 現在) ※3	D/W: 0.111 MPa abs S/C: 7770-A (11/19 11:00 現在) ※1	D/W: 0.1015 MPa abs S/C: 0.1881 MPa abs (11/19 11:00 現在)					
D/W 雰囲気温度	RPV/ドーナツ: 39.8℃ HVH: 39.5℃ (11/19 11:00 現在)	RPV/ドーナツ: 54.9℃ HVH: 69.3℃ (11/19 11:00 現在) ※3	RPV/ドーナツ: 55.6℃ HVH: 57.7℃ (11/19 11:00 現在) ※3					
CAMS 放射線 モニタ	D/W(A): 1.00E-02 Sv/h ※1 (B): 1.26E+01 Sv/h ※1 S/C(A): 6.70E-01 Sv/h (B): 6.90E-01 Sv/h (11/19 11:00 現在)	D/W(A): 7.49E+00 Sv/h ※1 (B): 2.88E+00 Sv/h ※1 S/C(A): 6.00E-02 Sv/h ※1 (B): 2.99E+00 Sv/h ※1 (11/19 11:00 現在)	D/W(A): 3.21E+00 Sv/h ※3 (B): 2.16E+00 Sv/h ※3 S/C(A): 2.65E-01 Sv/h ※3 (B): 2.51E-01 Sv/h ※3 (11/19 11:00 現在)					
S/C 温度	A系: 46.7℃ B系: 46.6℃ (11/19 11:00 現在)	A系: 48.9℃ B系: 48.9℃ (11/19 11:00 現在)	A系: 40.3℃ B系: 40.5℃ (11/19 11:00 現在)					
D/W 設計圧力	0.384MPa g (0.485MPa abs)	0.384MPa g (0.485MPa abs)	0.384MPa g (0.485MPa abs)					
D/W 最高使用圧力	0.427MPa g (0.528MPa abs)	0.427MPa g (0.528MPa abs)	0.427MPa g (0.528MPa abs)					
使用済燃料プール 温度	18.0℃ (11/19 11:00 現在)	19.7℃ (11/19 11:00 現在)	20.3℃ (11/19 11:00 現在)	28℃ (11/19 11:00 現在)	22.1℃ (11/19 12:00 現在)	23.5℃ (11/19 12:00 現在)		
FPC スリットノック バルブ	3100mm (11/19 11:00 現在)	4040mm (11/19 11:00 現在)	5760mm (11/19 11:00 現在)	3621mm (11/19 11:00 現在)	※2			
電源	外部電源受電中 (P/C2C)			外部電源受電中				
その他情報	2号機原子炉格納容器ガス密度システム 水素濃度: 0.9vol% (11/19 11:00 現在) 6号機 海水ポンプ空回動作のため炉心冷却設備及び使用済燃料プール冷却停止中。			共用プール 22℃ (11/19 9:50 現在)	Su: SHCモード (10/26 10:45~)	6u: その他異常発生		

圧力換算 ゲージ圧(MPa g) = 絶対圧(MPa abs) - 大気圧(標準大気圧0.1013 MPa)  
 絶対圧(MPa abs) = ゲージ圧(MPa g) + 大気圧(標準大気圧0.1013 MPa)

※1: 計器不良  
 ※2: テータ採取対象外  
 ※3: 状況異常を要しない状態

2011年11月19日 10時42分 水素電力(電)原子炉出力 監視

5/2

福島第一原子力発電所 モニタリングポスト空間線量率(μSv/h)

3/5

測定日時	MP-1	MP-2	MP-3	MP-4	MP-5	MP-6	MP-7	MP-8
2011/11/19 9:00	4	20	13	12	14	33	96	70
2011/11/19 9:10	5	20	13	12	14	33	97	70
2011/11/19 9:20	5	20	13	12	14	33	97	70
2011/11/19 9:30	5	20	13	12	14	33	97	70
2011/11/19 9:40	5	20	13	12	14	33	97	70
2011/11/19 9:50	5	20	13	12	14	33	97	70
2011/11/19 10:00	5	20	13	12	14	33	97	70
2011/11/19 10:10	5	20	13	12	14	33	97	70
2011/11/19 10:20	5	20	13	12	14	33	97	70
2011/11/19 10:30	5	20	13	12	14	33	97	70
2011/11/19 10:40	5	20	13	12	14	33	97	70
2011/11/19 10:50	5	20	13	12	14	33	97	70
2011/11/19 11:00	6	20	13	12	14	33	97	70
2011/11/19 11:10	5	20	13	12	14	33	97	70
2011/11/19 11:20	5	20	13	12	14	33	97	70
2011/11/19 11:30	5	20	13	12	14	33	97	70
2011/11/19 11:40	5	20	13	12	14	33	97	70
2011/11/19 11:50	5	20	13	12	14	33	97	70
2011/11/19 12:00	5	20	13	12	14	33	97	70
2011/11/19 12:10	5	20	13	12	14	33	97	70
2011/11/19 12:20	5	20	13	12	14	33	97	70
2011/11/19 12:30	5	20	13	12	14	33	97	70
2011/11/19 12:40	5	20	13	12	14	33	96	70
2011/11/19 12:50	6	20	13	12	14	33	96	69
2011/11/19 13:00	5	20	13	12	14	33	96	69
2011/11/19 13:10	4	20	13	11	14	33	96	69
2011/11/19 13:20	4	20	13	11	14	33	95	68
2011/11/19 13:30	4	20	13	11	14	33	95	68
2011/11/19 13:40	4	19	13	11	14	33	95	68
2011/11/19 13:50	4	19	13	11	14	33	95	68
2011/11/19 14:00	4	19	13	11	14	32	95	68
2011/11/19 14:10	4	19	12	11	14	32	94	68
2011/11/19 14:20	4	19	12	11	14	32	93	67
2011/11/19 14:30	4	19	12	11	14	32	93	67
2011/11/19 14:40	4	19	12	11	14	32	93	67
2011/11/19 14:50	4	19	12	11	14	32	93	67
2011/11/19 15:00	4	19	12	11	14	32	93	67
2011/11/19 15:10	4	19	12	11	14	32	93	67
2011/11/19 15:20	4	19	12	11	14	32	93	67
2011/11/19 15:30	4	19	12	11	14	32	93	67
2011/11/19 15:40	4	19	12	11	14	32	93	67
2011/11/19 15:50	4	19	12	11	14	32	93	67
2011/11/19 16:00	4	19	12	11	14	32	92	67

福島第一原子力発電所 モニタリング結果

場所	日時	線量率 ( $\mu\text{Sv/h}$ )	中性子線量 率	天候	風向	風速 (m/s)
西門	2011/11/19 9:00	10.9	<0.01	曇り	S	0.7
西門	2011/11/19 9:10	11.1	<0.01	曇り	SW	0.6
西門	2011/11/19 9:20	11.1	<0.01	曇り	W	0.9
西門	2011/11/19 9:30	11.0	<0.01	曇り	NE	0.8
西門	2011/11/19 9:40	10.7	<0.01	曇り	E	0.5
西門	2011/11/19 9:50	10.7	<0.01	曇り	ESE	0.7
西門	2011/11/19 10:00	10.7	<0.01	曇り	E	0.8
西門	2011/11/19 10:10	10.7	<0.01	曇り	E	0.6
西門	2011/11/19 10:20	10.9	<0.01	曇り	E	0.9
西門	2011/11/19 10:30	10.8	<0.01	曇り	NE	1.1
西門	2011/11/19 10:40	10.8	<0.01	曇り	ESE	0.7
西門	2011/11/19 10:50	10.7	<0.01	曇り	S	0.8
西門	2011/11/19 11:00	10.8	<0.01	曇り	N	1.0
西門	2011/11/19 11:10	10.8	<0.01	曇り	N	1.0
西門	2011/11/19 11:20	10.7	<0.01	曇り	S	1.4
西門	2011/11/19 11:30	10.9	<0.01	曇り	S	1.1
西門	2011/11/19 11:40	10.8	<0.01	曇り	E	1.0
西門	2011/11/19 11:50	10.9	<0.01	曇り	WSW	1.1
西門	2011/11/19 12:00	10.8	<0.01	雨	W	0.9
西門	2011/11/19 12:10	10.9	<0.01	雨	SSE	0.9
西門	2011/11/19 12:20	10.9	<0.01	雨	SW	1.3
西門	2011/11/19 12:30	10.8	<0.01	雨	S	1.1
西門	2011/11/19 12:40	10.8	<0.01	雨	N	1.1
西門	2011/11/19 12:50	10.8	<0.01	雨	ESE	0.9
西門	2011/11/19 13:00	10.7	<0.01	雨	E	1.0
西門	2011/11/19 13:10	10.8	<0.01	雨	ESE	0.9
西門	2011/11/19 13:20	10.7	<0.01	雨	SSE	1.4
西門	2011/11/19 13:30	10.7	<0.01	雨	NE	1.2
西門	2011/11/19 13:40	10.8	<0.01	雨	SSE	1.5
西門	2011/11/19 13:50	10.9	<0.01	雨	SE	1.4
西門	2011/11/19 14:00	10.8	<0.01	雨	NE	0.9
西門	2011/11/19 14:10	10.7	<0.01	雨	SSE	0.9
西門	2011/11/19 14:20	10.8	<0.01	雨	ESE	1.1
西門	2011/11/19 14:30	10.6	<0.01	雨	NE	1.0
西門	2011/11/19 14:40	10.8	<0.01	雨	NE	1.0
西門	2011/11/19 14:50	10.6	<0.01	雨	E	0.8
西門	2011/11/19 15:00	10.7	<0.01	雨	ESE	0.9
西門	2011/11/19 15:10	10.6	<0.01	雨	E	1.2
西門	2011/11/19 15:20	10.6	<0.01	雨	ESE	1.3
西門	2011/11/19 15:30	10.7	<0.01	雨	E	0.9
西門	2011/11/19 15:40	10.7	<0.01	雨	NE	1.0
西門	2011/11/19 15:50	10.6	<0.01	雨	NE	0.9
西門	2011/11/19 16:00	10.7	<0.01	雨	N	1.0

5/5

福島第一原子力発電所 モニタリング結果(可搬型MP)

日時	事務本館南側線量率 (mSv/h)	正門線量率(μSv/h)	西門線量率(μSv/h)
2011/11/19 9:00	0.29	28	11
2011/11/19 9:30	0.29	28	11
2011/11/19 10:00	0.29	28	11
2011/11/19 10:30	0.29	28	11
2011/11/19 11:00	0.29	28	11
2011/11/19 11:30	0.29	28	11
2011/11/19 12:00	0.29	28	11
2011/11/19 12:30	0.28	27	11
2011/11/19 13:00	0.28	27	11
2011/11/19 13:30	0.28	27	11
2011/11/19 14:00	0.28	27	11
2011/11/19 14:30	0.28	26	11
2011/11/19 15:00	0.28	26	11
2011/11/19 15:30	0.28	26	11
2011/11/19 16:00	0.27	26	11