



1375

1/5

11/21 10:49 発

様式 8-1 (1/4)

異常事態連絡様式 (第2報以降) (原子炉施設)

※ 各項目について、情報が得られたものから記入し、迅速に連絡することとする。

平成23年11月21日 (第 報)
発信時刻 10 時 24 分
(第15条-1374報)

経済産業大臣, 福島県知事, 大熊町長, 双葉町長 殿

通報者名 福島第一原子力発電所長 吉田 昌郎
連絡先 (原子力防災管理者) 0240-32-2101 (代)

特定事象の発生について、原子力災害対策特別措置法第10条第1項の規定に基づく通報以降の情報を通報します。

| | | |
|--------------------|--|---|
| 原子力事業所及び場所 | 名称: 東京電力株式会社 福島第一原子力発電所 (事業区分: 電気事業) 場所: 福島県双葉郡大熊町大字夫沢字北原 22 | |
| 特定事象の発生箇所 | 福島第一原子力発電所 | |
| 特定事象の発生時刻 | 平成23年3月11日 16時36分 (24時間表示) | |
| 発生した特定事象の概要 | 特定事象の種類 | ㊦ 非常用炉心冷却装置注水不能 原子力緊急事態に該当 (■する, □しない) |
| | 想定される原因 | <input type="checkbox"/> 特定 <input checked="" type="checkbox"/> 調査中 |
| | 検出された放射能量の状況, 検出された放射性物質の状況又は主な施設・設備の状況等 | プラント状況 (11月21日6時00分現在) 及び、発電所敷地内におけるモニタリング結果 (11月21日10時00分現在) 並びに発電所周辺で採取した海水と空気中の放射性物質の核種分析結果 (採取日11月20日)、サブドレン等の核種分析結果 (採取日11月20日) を報告します。 なお、海水核種分析結果 (沿岸) については、悪天候のため一部採取を中止しております。 |
| その他特定事象の把握に参考となる情報 | 被ばく者の状況及び汚染拡大の有無 (確認時刻 時 分) | 被ばく者の状況 <input type="checkbox"/> 無 <input type="checkbox"/> 有: 被ばく者 名, 要救助者 名 汚染拡大の有無 <input type="checkbox"/> 無 <input type="checkbox"/> 有 |
| | 気象情報 (確認時刻 10 時 00 分) | ・天候: 晴れ ・風向: 方位 北西 ・風速: 0.9 m/s ・大気安定度: _____ |
| | 周辺環境への影響 | <input type="checkbox"/> 無 <input type="checkbox"/> 有: |
| | 応急措置 | |

福島第一原子力発電所 プラント関連パラメータ (水位・圧力・温度などのデータ)

11月21日 600 現在

【重要事項】
 各計測器については、地震やその後の異常振動の影響を受けて、通常の使用状態を指しているものもあり、正しく測定されていない可能性のある計測器も存在している。プラントの状況を把握するために、このような計測の不確かさも考慮したうえで、複数の計測器から得られる値を採用して変化の傾向にも着目して総合的に判断している。

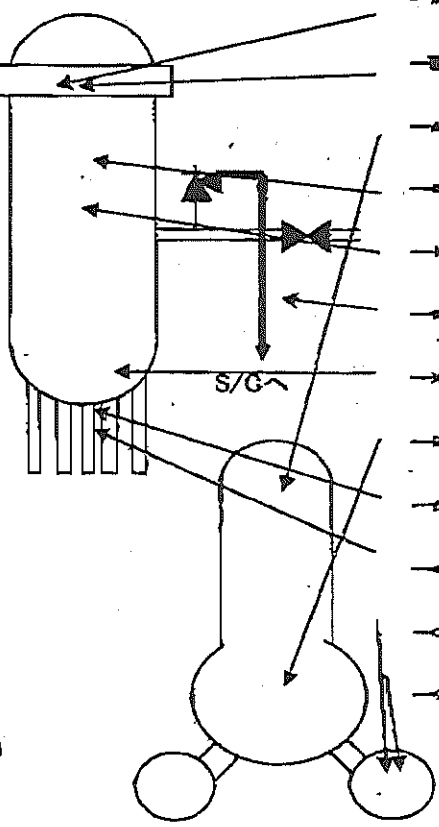
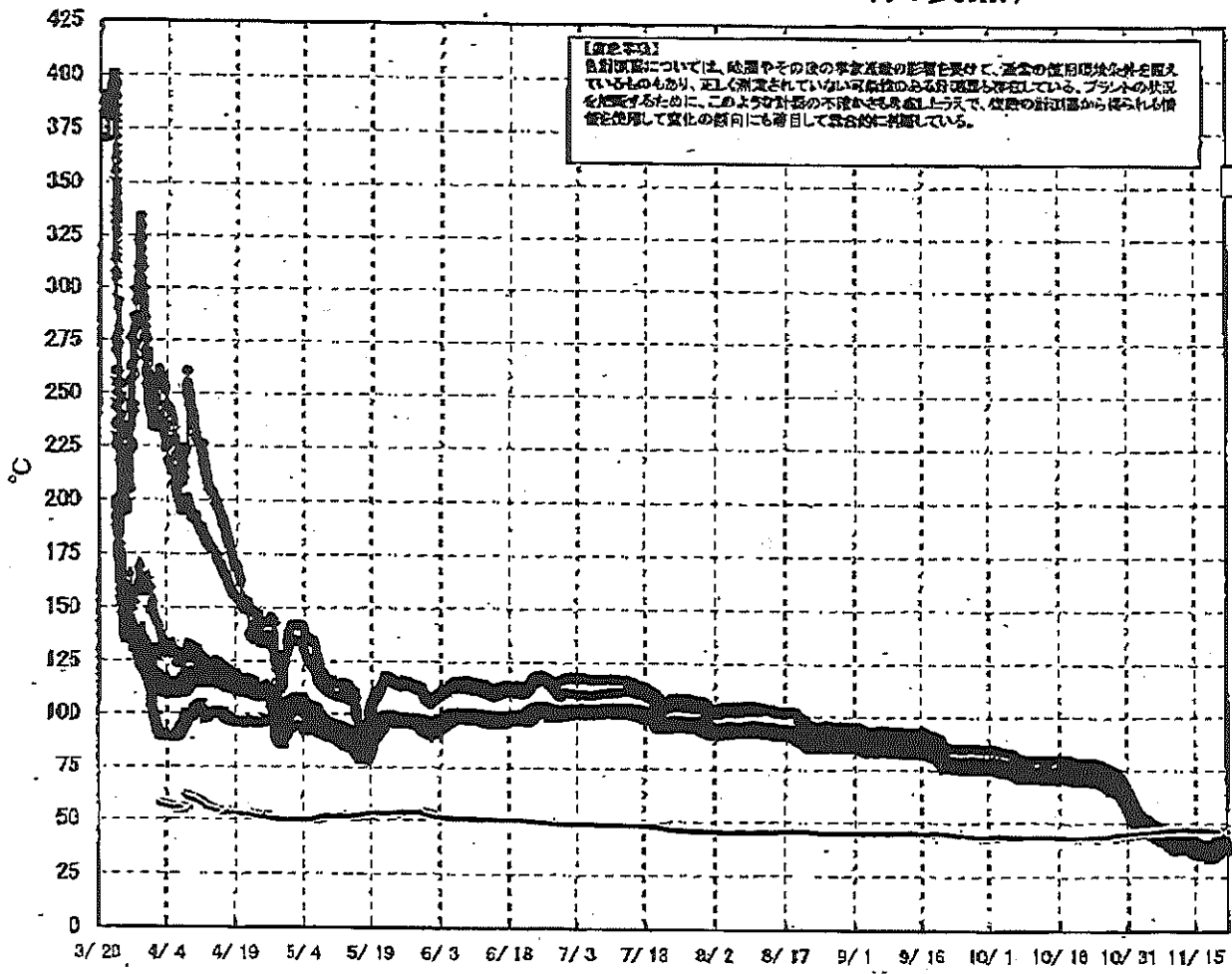
| 号機 | 1号機 | 2号機 | 3号機 | 4号機 | 5号機 | 6号機 |
|------------------|---|--|--|----------------------------------|-------------------------------------|----------------------------------|
| 原子炉注水状況 | 給水系及びCS系から給水注入中、 流量5.5m ³ /h (11/21 5:00 現在) | 給水系及びCS系から給水注入中、 流量2.9m ³ /h (給水系) 流量7.1m ³ /h (CS系) (11/21 5:00 現在) | 給水系及びCS系から給水注入中、 流量2.2m ³ /h (給水系) 流量2.1m ³ /h (CS系) (11/21 5:00 現在) | | ※2 (原子炉の除熱機能が維持されており、注水不要) | |
| 原子炉水位 | 燃料床A: 777mm 燃料床B: 1390mm (11/21 5:00 現在) ※3 | 燃料床A: 777mm 燃料床B: 2114mm (11/21 5:00 現在) ※3 | 燃料床A: 2113mm 燃料床B: 2201mm (11/21 5:00 現在) ※3 | | 停止域 1820mm (11/21 6:00 現在) | 停止域 2110mm (11/21 6:00 現在) |
| 原子炉圧力 | A系0.007 MPa g B系: MPa g (11/21 5:00 現在) | A系0.007 MPa g B系: MPa g (11/21 5:00 現在) | A系: 777mm B系: 777mm (11/21 5:00 現在) (A)※3 (B)※3 | | 0.010 MPa g (11/21 6:00 現在) | 0.018 MPa g (11/21 6:00 現在) |
| 原子炉水温度 | (系統流量がないため採取不可) | | | | | |
| 原子炉圧力容器 まわり温度 | 給水/A: 温度38.5℃ 圧力容器下部温度39.4℃ (11/21 5:00 現在) | 給水/A: 温度66.1℃ 圧力容器下部温度77.8℃ (11/21 5:00 現在) | 給水/A: 温度58.3℃ 圧力容器下部温度67.0℃ (11/21 5:00 現在) | ※2 (全燃料取出中につき 監視対象外) | ※2 (原子炉水温度にて監視中) | |
| D/W・S/C 圧力 | D/W: 0.1169 MPa abs S/C: 0.079 MPa abs (11/21 5:00 現在) ※3 | D/W: 0.109 MPa abs S/C: 777mm (11/21 5:00 現在) ※1 | D/W: 0.1015 MPa abs S/C: 1886 MPa abs (11/21 5:00 現在) | | | |
| D/W 雰囲気温度 | RPV/A: 40.6℃ HVH戻り41.6℃ (11/21 5:00 現在) | RPV/A: 55.2℃ HVH戻り69.3℃ (11/21 5:00 現在) ※3 | RPV/A: 85.2℃ HVH戻り57.6℃ (11/21 5:00 現在) ※3 | | ※2 (原子炉の除熱機能が維持されているため監視 対象外) | |
| CAMS 放射線 モニタ | D/W(A): 1.00E-02 Sv/h ※1 (B): 9.38E+00 Sv/h ※1 S/C(A): 6.70E-01 Sv/h (B): 6.90E-01 Sv/h (11/21 5:00 現在) | D/W(A): 7.45E+00 Sv/h ※1 (B): 2.89E+00 Sv/h ※1 S/C(A): 6.00E-02 Sv/h (B): 2.99E+00 Sv/h ※1 (11/21 5:00 現在) | D/W(A): 3.21E+00 Sv/h ※3 (B): 2.16E+00 Sv/h S/C(A): 2.63E-01 Sv/h (B): 2.49E-01 Sv/h (11/21 5:00 現在) | | | |
| S/C 温度 | A系46.5℃ B系46.4℃ (11/21 5:00 現在) | A系48.6℃ B系48.6℃ (11/21 5:00 現在) | A系40.1℃ B系40.3℃ (11/21 5:00 現在) | | | |
| D/W 設計圧力 | 0.384 MPa g (0.485 MPa abs) | 0.384 MPa g (0.485 MPa abs) | 0.384 MPa g (0.485 MPa abs) | | | |
| D/W 最高使用圧力 | 0.427 MPa g (0.528 MPa abs) | 0.427 MPa g (0.528 MPa abs) | 0.427 MPa g (0.528 MPa abs) | | | |
| 使用済燃料プール 温度 | 20.5℃ (11/21 5:00 現在) | 22.9℃ (11/21 5:00 現在) | 22.3℃ (11/21 5:00 現在) | 30℃ (11/21 5:00 現在) | 22.3℃ (11/21 6:00 現在) | 22.0℃ (11/21 6:00 現在) |
| FPC 放射線計 値 | 3100mm (11/21 5:00 現在) | 4080mm (11/21 5:00 現在) | 5910mm (11/21 5:00 現在) | 4586mm (11/21 5:00 現在) | ※2 | |
| 電源 | 外部電源受電中 (P/C2C) | | 外部電源受電中 (P/C4D) | | 外部電源受電中 | |
| その他情報 | 2号機原子炉格納容器ガス処理システム 水素濃度: 0.8vol% (11/21 5:00 現在) | | | 共有プール: 25℃ (11/20 9:50 現在) | 5u: SHCモード (10/26 10:46~) | 6u: SHCモード (11/19 17:28~) |

圧力換算: ゲージ圧(MPa g) = 絶対圧(MPa abs) - 大気圧(標準大気圧0.1013 MPa)
 絶対圧(MPa abs) = ゲージ圧(MPa g) + 大気圧(標準大気圧0.1013 MPa)

※1: 計測不良
 ※2: データ採取対象外
 ※3: 状況把握を継続中

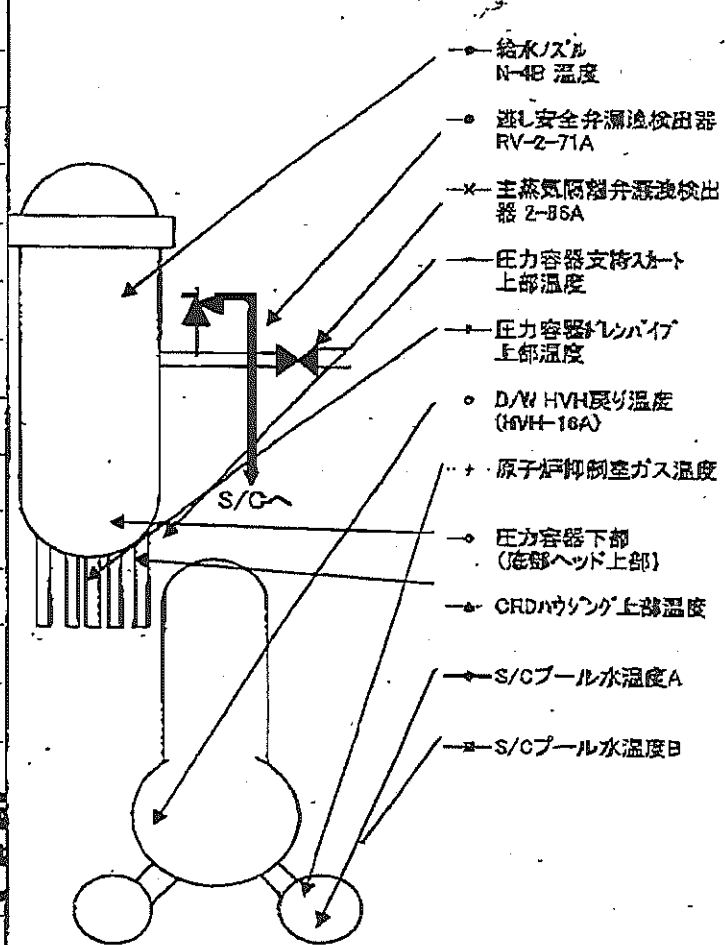
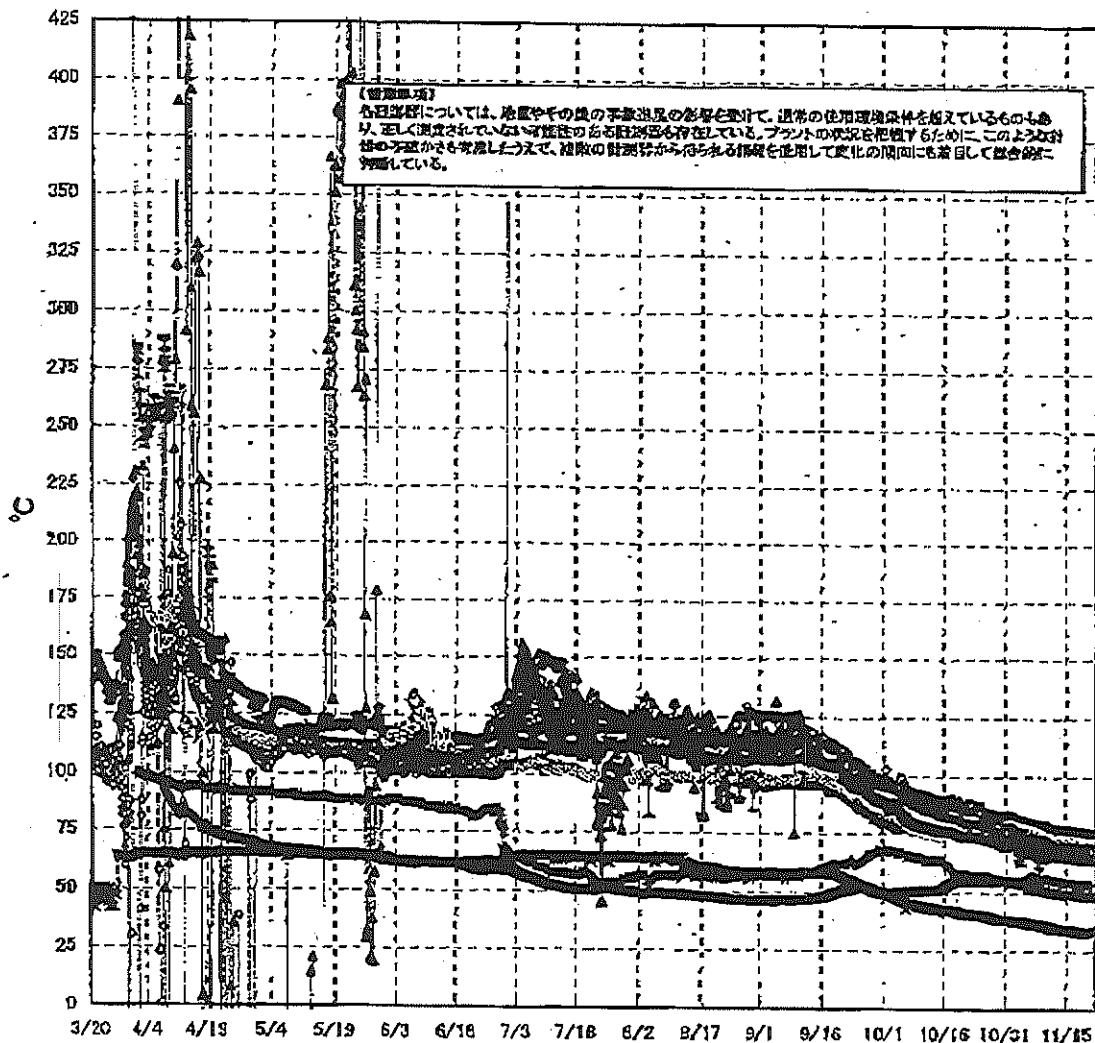
2/5

福島第一原子力発電所 1号機 温度に関するパラメータ (代表点)



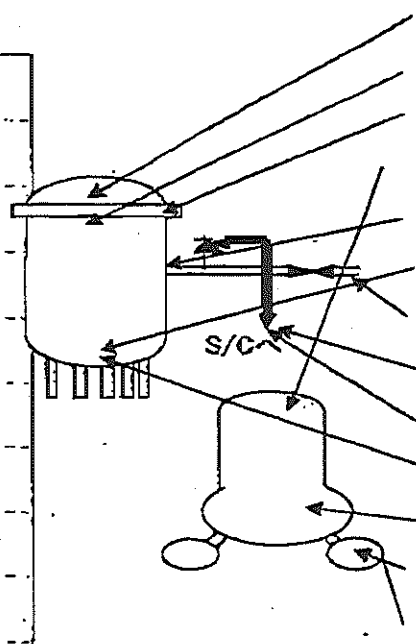
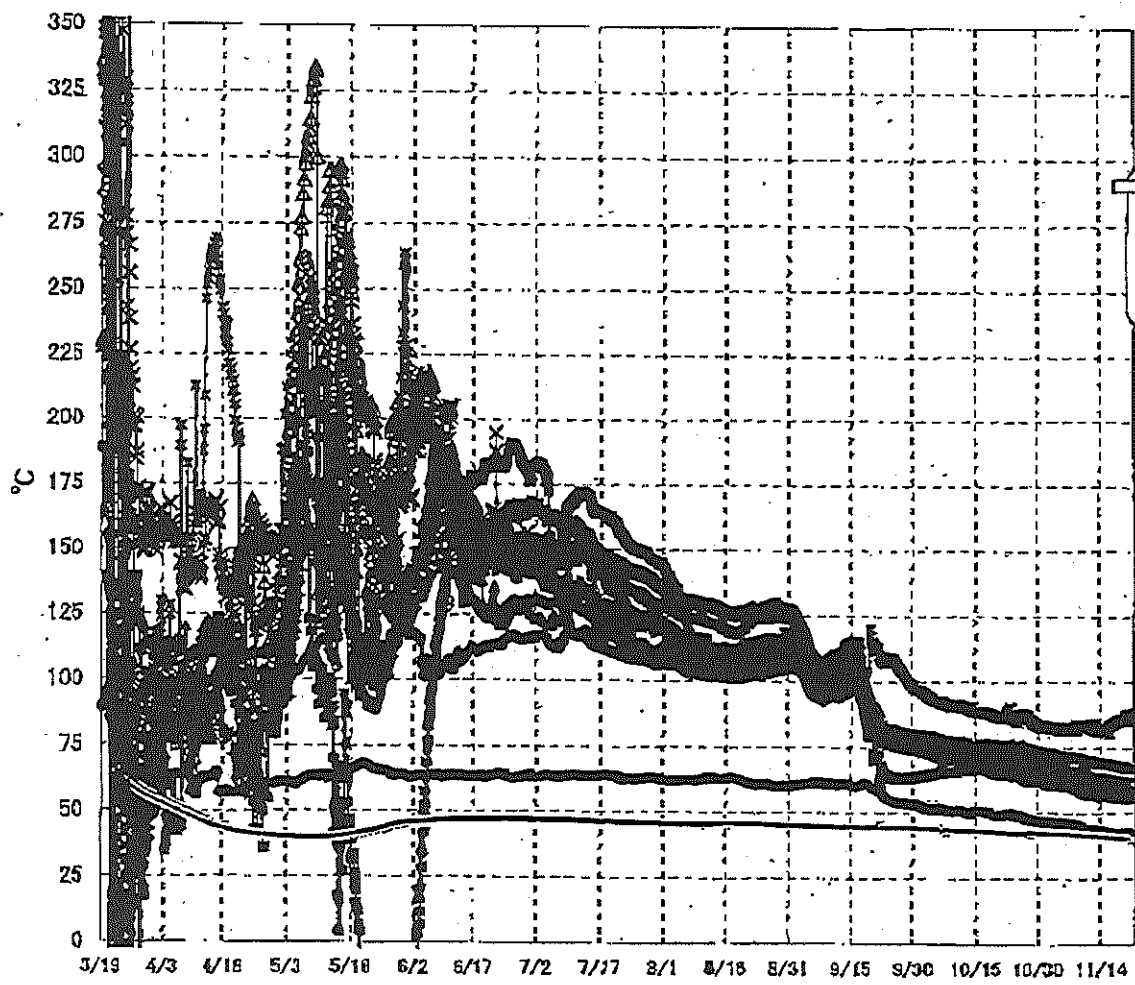
- * VESSEL frange
- Vessel frange
- ▲ RPVヘッド (HVH-12A)
- 給水ノズル N4B (終端)
- ┆ vessel core
- 安全弁排気 203-4A①
- × 圧力容器下部 (下部ヘッド)
- ◇ D/W HVH戻り (HVH-20)
- ▲ CRDハウジング上部
- CRDハウジング下部
- S/Cコア水温度A
- ◀ S/Cコア水温度B

福島第一原子力発電所 2号機 温度に関するパラメータ(代表点)



4/15

福島第一原子力発電所 3号機 温度に関するパラメータ(代表点)



- ◆ RPV スタッドボルト温度
- ✕ RPV 扇ファン下部温度
- ▲ RPV 扇ファン
- ✱ RPV ヘッド
- 給水ノズル N46 温度
- RPV 底部ヘッド上部
- 主蒸気隔離弁 2-86A リークoff温度
- ✱ 遮断安全弁 2-71D 漏洩
- 遮断安全弁 2-71F 漏洩
- ▲ 圧力容器下脚(下部ヘッド)
- D/W HVM 戻り温度
- S/C プール水温度A
- S/C プール水温度B

【留意事項】
 各計測器については、地震やその後の事象進展の影響を受けて、通常の使用環境条件を超えているものもあり、正しく測定されていない可能性のある計測器も存在している。プラントの状況を把握するために、このような計測の不確かさも考慮したうえで、複数の計測器から得られる情報を使用して変化の傾向にも着目して総合的に判断している。

福島第一原子力発電所 モニタリングポスト空間線量率($\mu\text{Sv/h}$)

6/15

| 測定日時 | MP-1 | MP-2 | MP-3 | MP-4 | MP-5 | MP-6 | MP-7 | MP-8 |
|------------------|------|------|------|------|------|------|------|------|
| 2011/11/20 15:00 | 4 | 20 | 12 | 11 | 14 | 32 | 94 | 69 |
| 2011/11/20 15:10 | 4 | 20 | 12 | 11 | 14 | 32 | 94 | 69 |
| 2011/11/20 15:20 | 4 | 20 | 12 | 11 | 14 | 32 | 94 | 69 |
| 2011/11/20 15:30 | 4 | 20 | 12 | 11 | 14 | 32 | 94 | 69 |
| 2011/11/20 15:40 | 4 | 20 | 12 | 11 | 14 | 32 | 94 | 69 |
| 2011/11/20 15:50 | 4 | 20 | 12 | 11 | 14 | 32 | 94 | 69 |
| 2011/11/20 16:00 | 4 | 20 | 12 | 11 | 14 | 32 | 94 | 69 |
| 2011/11/20 16:10 | 4 | 20 | 12 | 11 | 14 | 32 | 94 | 69 |
| 2011/11/20 16:20 | 4 | 20 | 12 | 11 | 14 | 32 | 94 | 69 |
| 2011/11/20 16:30 | 4 | 20 | 12 | 11 | 14 | 32 | 94 | 69 |
| 2011/11/20 16:40 | 4 | 20 | 12 | 11 | 14 | 32 | 94 | 69 |
| 2011/11/20 16:50 | 4 | 20 | 12 | 11 | 14 | 33 | 94 | 69 |
| 2011/11/20 17:00 | 4 | 20 | 12 | 11 | 14 | 33 | 94 | 69 |
| 2011/11/20 17:10 | 4 | 20 | 12 | 11 | 14 | 32 | 94 | 69 |
| 2011/11/20 17:20 | 4 | 20 | 12 | 11 | 14 | 32 | 94 | 69 |
| 2011/11/20 17:30 | 4 | 20 | 12 | 11 | 14 | 33 | 94 | 69 |
| 2011/11/20 17:40 | 4 | 20 | 12 | 11 | 14 | 32 | 94 | 69 |
| 2011/11/20 17:50 | 4 | 20 | 12 | 11 | 14 | 33 | 94 | 69 |
| 2011/11/20 18:00 | 4 | 20 | 12 | 11 | 14 | 32 | 94 | 69 |
| 2011/11/20 18:10 | 4 | 20 | 12 | 11 | 14 | 33 | 94 | 69 |
| 2011/11/20 18:20 | 4 | 20 | 12 | 11 | 14 | 33 | 94 | 69 |
| 2011/11/20 18:30 | 4 | 20 | 12 | 11 | 14 | 33 | 94 | 69 |
| 2011/11/20 18:40 | 4 | 20 | 12 | 11 | 14 | 32 | 94 | 69 |
| 2011/11/20 18:50 | 4 | 20 | 12 | 11 | 14 | 32 | 94 | 69 |
| 2011/11/20 19:00 | 4 | 20 | 12 | 11 | 14 | 32 | 94 | 69 |
| 2011/11/20 19:10 | 4 | 20 | 12 | 11 | 14 | 32 | 94 | 69 |
| 2011/11/20 19:20 | 4 | 20 | 12 | 11 | 14 | 32 | 94 | 69 |
| 2011/11/20 19:30 | 4 | 20 | 12 | 11 | 14 | 32 | 94 | 69 |
| 2011/11/20 19:40 | 4 | 20 | 12 | 11 | 14 | 32 | 94 | 69 |
| 2011/11/20 19:50 | 4 | 20 | 12 | 11 | 14 | 32 | 94 | 69 |
| 2011/11/20 20:00 | 4 | 20 | 12 | 11 | 14 | 32 | 94 | 69 |
| 2011/11/20 20:10 | 4 | 20 | 12 | 11 | 14 | 32 | 94 | 69 |
| 2011/11/20 20:20 | 4 | 20 | 12 | 11 | 14 | 33 | 94 | 69 |
| 2011/11/20 20:30 | 4 | 20 | 12 | 11 | 14 | 32 | 94 | 69 |
| 2011/11/20 20:40 | 4 | 20 | 12 | 11 | 14 | 32 | 94 | 69 |
| 2011/11/20 20:50 | 4 | 20 | 12 | 11 | 14 | 32 | 94 | 69 |
| 2011/11/20 21:00 | 4 | 20 | 12 | 11 | 14 | 32 | 94 | 69 |
| 2011/11/20 21:10 | 4 | 20 | 12 | 11 | 14 | 32 | 94 | 69 |
| 2011/11/20 21:20 | 4 | 20 | 12 | 11 | 14 | 33 | 94 | 69 |
| 2011/11/20 21:30 | 4 | 20 | 12 | 11 | 14 | 32 | 94 | 69 |
| 2011/11/20 21:40 | 4 | 20 | 12 | 11 | 14 | 32 | 94 | 69 |
| 2011/11/20 21:50 | 4 | 20 | 12 | 11 | 14 | 32 | 94 | 69 |
| 2011/11/20 22:00 | 4 | 20 | 12 | 11 | 14 | 32 | 94 | 69 |
| 2011/11/20 22:10 | 4 | 20 | 12 | 11 | 14 | 32 | 94 | 69 |
| 2011/11/20 22:20 | 4 | 20 | 12 | 11 | 14 | 32 | 94 | 69 |
| 2011/11/20 22:30 | 4 | 20 | 12 | 11 | 14 | 32 | 94 | 69 |
| 2011/11/20 22:40 | 4 | 20 | 12 | 11 | 14 | 32 | 94 | 69 |
| 2011/11/20 22:50 | 4 | 20 | 12 | 11 | 14 | 33 | 94 | 69 |
| 2011/11/20 23:00 | 4 | 20 | 12 | 11 | 14 | 32 | 94 | 69 |
| 2011/11/20 23:10 | 4 | 20 | 12 | 11 | 14 | 32 | 94 | 69 |
| 2011/11/20 23:20 | 4 | 20 | 12 | 11 | 14 | 32 | 94 | 69 |
| 2011/11/20 23:30 | 4 | 20 | 12 | 11 | 14 | 33 | 94 | 69 |
| 2011/11/20 23:40 | 4 | 20 | 12 | 11 | 14 | 32 | 94 | 69 |
| 2011/11/20 23:50 | 4 | 20 | 12 | 11 | 14 | 33 | 94 | 69 |
| 2011/11/21 0:00 | 4 | 20 | 12 | 11 | 14 | 33 | 94 | 69 |
| 2011/11/21 0:10 | 4 | 20 | 12 | 11 | 14 | 33 | 94 | 69 |
| 2011/11/21 0:20 | 4 | 20 | 12 | 11 | 14 | 33 | 94 | 69 |
| 2011/11/21 0:30 | 4 | 20 | 12 | 11 | 14 | 33 | 94 | 69 |

福島第一原子力発電所 モニタリングポスト空間線量率($\mu\text{Sv/h}$)

7/15

| 測定日時 | MP-1 | MP-2 | MP-3 | MP-4 | MP-5 | MP-6 | MP-7 | MP-8 |
|------------------|------|------|------|------|------|------|------|------|
| 2011/11/21 0:40 | 4 | 20 | 12 | 11 | 14 | 33 | 94 | 69 |
| 2011/11/21 0:50 | 4 | 20 | 12 | 11 | 14 | 32 | 94 | 69 |
| 2011/11/21 1:00 | 4 | 20 | 12 | 11 | 14 | 32 | 94 | 69 |
| 2011/11/21 1:10 | 4 | 20 | 12 | 11 | 14 | 32 | 94 | 69 |
| 2011/11/21 1:20 | 4 | 20 | 12 | 11 | 14 | 32 | 94 | 69 |
| 2011/11/21 1:30 | 4 | 20 | 12 | 11 | 14 | 32 | 94 | 69 |
| 2011/11/21 1:40 | 4 | 20 | 12 | 11 | 14 | 32 | 94 | 69 |
| 2011/11/21 1:50 | 4 | 20 | 12 | 11 | 14 | 32 | 94 | 69 |
| 2011/11/21 2:00 | 4 | 20 | 12 | 11 | 14 | 32 | 94 | 69 |
| 2011/11/21 2:10 | 4 | 20 | 12 | 11 | 14 | 32 | 94 | 69 |
| 2011/11/21 2:20 | 4 | 20 | 12 | 11 | 14 | 32 | 94 | 69 |
| 2011/11/21 2:30 | 4 | 20 | 12 | 11 | 14 | 32 | 94 | 69 |
| 2011/11/21 2:40 | 4 | 20 | 12 | 11 | 14 | 32 | 94 | 69 |
| 2011/11/21 2:50 | 4 | 20 | 12 | 11 | 14 | 32 | 94 | 69 |
| 2011/11/21 3:00 | 4 | 20 | 12 | 11 | 14 | 32 | 94 | 69 |
| 2011/11/21 3:10 | 4 | 20 | 12 | 11 | 14 | 32 | 94 | 69 |
| 2011/11/21 3:20 | 4 | 20 | 12 | 11 | 14 | 32 | 94 | 69 |
| 2011/11/21 3:30 | 4 | 20 | 12 | 11 | 14 | 32 | 94 | 69 |
| 2011/11/21 3:40 | 4 | 20 | 12 | 11 | 14 | 32 | 94 | 69 |
| 2011/11/21 3:50 | 4 | 20 | 12 | 11 | 14 | 33 | 94 | 69 |
| 2011/11/21 4:00 | 4 | 20 | 12 | 11 | 14 | 32 | 94 | 69 |
| 2011/11/21 4:10 | 4 | 20 | 12 | 11 | 14 | 32 | 94 | 69 |
| 2011/11/21 4:20 | 4 | 20 | 12 | 11 | 14 | 32 | 94 | 69 |
| 2011/11/21 4:30 | 4 | 20 | 12 | 11 | 14 | 32 | 94 | 69 |
| 2011/11/21 4:40 | 4 | 20 | 12 | 11 | 14 | 33 | 94 | 69 |
| 2011/11/21 4:50 | 4 | 20 | 12 | 11 | 14 | 32 | 94 | 69 |
| 2011/11/21 5:00 | 4 | 20 | 12 | 11 | 14 | 32 | 94 | 69 |
| 2011/11/21 5:10 | 4 | 20 | 12 | 11 | 14 | 32 | 94 | 69 |
| 2011/11/21 5:20 | 4 | 20 | 12 | 11 | 14 | 32 | 94 | 69 |
| 2011/11/21 5:30 | 4 | 20 | 12 | 11 | 14 | 32 | 94 | 69 |
| 2011/11/21 5:40 | 4 | 20 | 12 | 11 | 14 | 32 | 94 | 69 |
| 2011/11/21 5:50 | 4 | 20 | 12 | 11 | 14 | 32 | 94 | 69 |
| 2011/11/21 6:00 | 4 | 20 | 12 | 11 | 14 | 32 | 94 | 69 |
| 2011/11/21 6:10 | 4 | 20 | 12 | 11 | 14 | 32 | 94 | 69 |
| 2011/11/21 6:20 | 4 | 20 | 12 | 11 | 14 | 32 | 94 | 69 |
| 2011/11/21 6:30 | 4 | 20 | 12 | 11 | 14 | 32 | 94 | 69 |
| 2011/11/21 6:40 | 4 | 20 | 12 | 11 | 14 | 32 | 94 | 69 |
| 2011/11/21 6:50 | 4 | 20 | 12 | 11 | 14 | 32 | 94 | 69 |
| 2011/11/21 7:00 | 4 | 20 | 12 | 11 | 14 | 32 | 94 | 69 |
| 2011/11/21 7:10 | 4 | 20 | 12 | 11 | 14 | 32 | 94 | 69 |
| 2011/11/21 7:20 | 4 | 20 | 12 | 11 | 14 | 32 | 94 | 69 |
| 2011/11/21 7:30 | 4 | 20 | 12 | 11 | 14 | 33 | 94 | 69 |
| 2011/11/21 7:40 | 4 | 20 | 12 | 11 | 14 | 33 | 94 | 69 |
| 2011/11/21 7:50 | 4 | 20 | 12 | 11 | 14 | 33 | 94 | 69 |
| 2011/11/21 8:00 | 4 | 20 | 12 | 11 | 14 | 33 | 94 | 69 |
| 2011/11/21 8:10 | 4 | 20 | 12 | 11 | 14 | 32 | 94 | 69 |
| 2011/11/21 8:20 | 4 | 20 | 12 | 11 | 14 | 33 | 94 | 69 |
| 2011/11/21 8:30 | 4 | 20 | 12 | 11 | 14 | 33 | 94 | 69 |
| 2011/11/21 8:40 | 4 | 20 | 12 | 11 | 14 | 33 | 94 | 69 |
| 2011/11/21 8:50 | 4 | 20 | 12 | 11 | 14 | 33 | 94 | 69 |
| 2011/11/21 9:00 | 4 | 20 | 12 | 11 | 14 | 33 | 94 | 69 |
| 2011/11/21 9:10 | 4 | 20 | 12 | 11 | 14 | 33 | 94 | 69 |
| 2011/11/21 9:20 | 4 | 20 | 12 | 11 | 14 | 33 | 94 | 69 |
| 2011/11/21 9:30 | 4 | 20 | 12 | 11 | 14 | 33 | 94 | 69 |
| 2011/11/21 9:40 | 4 | 20 | 12 | 11 | 14 | 33 | 94 | 69 |
| 2011/11/21 9:50 | 4 | 20 | 12 | 11 | 14 | 33 | 94 | 69 |
| 2011/11/21 10:00 | 4 | 20 | 12 | 11 | 14 | 33 | 94 | 69 |

福島第一原子力発電所 モニタリング結果

| 場所 | 日時 | 線量率 ($\mu\text{Sv/h}$) | 中性子線量 率 | 天候 | 風向 | 風速 (m/s) |
|----|------------------|-----------------------------|------------|----|-----|-------------|
| 西門 | 2011/11/20 15:00 | 10.8 | <0.01 | 晴れ | W | 1.9 |
| 西門 | 2011/11/20 15:10 | 10.9 | <0.01 | 晴れ | W | 1.4 |
| 西門 | 2011/11/20 15:20 | 10.9 | <0.01 | 晴れ | NW | 1.9 |
| 西門 | 2011/11/20 15:30 | 10.9 | <0.01 | 晴れ | NNW | 2.6 |
| 西門 | 2011/11/20 15:40 | 10.9 | <0.01 | 晴れ | WNW | 2.5 |
| 西門 | 2011/11/20 15:50 | 10.8 | <0.01 | 晴れ | W | 2.0 |
| 西門 | 2011/11/20 16:00 | 10.8 | <0.01 | 晴れ | NW | 2.1 |
| 西門 | 2011/11/20 16:10 | 10.8 | <0.01 | 晴れ | NW | 2.1 |
| 西門 | 2011/11/20 16:20 | 10.9 | <0.01 | 晴れ | NW | 2.2 |
| 西門 | 2011/11/20 16:30 | 10.8 | <0.01 | 曇り | NNW | 1.0 |
| 西門 | 2011/11/20 16:40 | 10.9 | <0.01 | 曇り | NNE | 1.0 |
| 西門 | 2011/11/20 16:50 | 10.9 | <0.01 | 曇り | NNE | 1.2 |
| 西門 | 2011/11/20 17:00 | 10.8 | <0.01 | 曇り | N | 1.3 |
| 西門 | 2011/11/20 17:10 | 10.9 | <0.01 | 曇り | NW | 1.1 |
| 西門 | 2011/11/20 17:20 | 10.9 | <0.01 | 雨 | W | 1.2 |
| 西門 | 2011/11/20 17:30 | 10.9 | <0.01 | 曇り | W | 1.2 |
| 西門 | 2011/11/20 17:40 | 10.9 | <0.01 | 曇り | NW | 0.7 |
| 西門 | 2011/11/20 17:50 | 10.9 | <0.01 | 曇り | N | 0.7 |
| 西門 | 2011/11/20 18:00 | 10.9 | <0.01 | 曇り | N | 0.9 |
| 西門 | 2011/11/20 18:10 | 10.9 | <0.01 | 晴れ | W | 0.8 |
| 西門 | 2011/11/20 18:20 | 10.9 | <0.01 | 晴れ | NW | 1.2 |
| 西門 | 2011/11/20 18:30 | 10.9 | <0.01 | 晴れ | SW | 1.0 |
| 西門 | 2011/11/20 18:40 | 10.9 | <0.01 | 晴れ | N | 0.7 |
| 西門 | 2011/11/20 18:50 | 10.9 | <0.01 | 晴れ | N | 0.6 |
| 西門 | 2011/11/20 19:00 | 10.8 | <0.01 | 晴れ | N | 0.9 |
| 西門 | 2011/11/20 19:10 | 10.8 | <0.01 | 晴れ | W | 0.7 |
| 西門 | 2011/11/20 19:20 | 10.9 | <0.01 | 晴れ | N | 0.7 |
| 西門 | 2011/11/20 19:30 | 10.9 | <0.01 | 晴れ | NE | 0.9 |
| 西門 | 2011/11/20 19:40 | 10.9 | <0.01 | 晴れ | N | 0.4 |
| 西門 | 2011/11/20 19:50 | 10.9 | <0.01 | 晴れ | NW | 0.5 |
| 西門 | 2011/11/20 20:00 | 10.9 | <0.01 | 晴れ | NE | 0.5 |
| 西門 | 2011/11/20 20:10 | 10.9 | <0.01 | 晴れ | E | 0.3 |
| 西門 | 2011/11/20 20:20 | 10.8 | <0.01 | 晴れ | NW | 0.2 |
| 西門 | 2011/11/20 20:30 | 10.9 | <0.01 | 晴れ | NW | 0.3 |
| 西門 | 2011/11/20 20:40 | 10.7 | <0.01 | 晴れ | N | 0.5 |
| 西門 | 2011/11/20 20:50 | 10.8 | <0.01 | 晴れ | N | 0.8 |
| 西門 | 2011/11/20 21:00 | 10.8 | <0.01 | 晴れ | W | 0.5 |
| 西門 | 2011/11/20 21:10 | 10.8 | <0.01 | 晴れ | NW | 0.6 |
| 西門 | 2011/11/20 21:20 | 10.9 | <0.01 | 晴れ | W | 0.6 |
| 西門 | 2011/11/20 21:30 | 10.8 | <0.01 | 晴れ | NW | 0.6 |
| 西門 | 2011/11/20 21:40 | 10.9 | <0.01 | 晴れ | NE | 0.6 |
| 西門 | 2011/11/20 21:50 | 10.9 | <0.01 | 晴れ | N | 0.7 |
| 西門 | 2011/11/20 22:00 | 10.8 | <0.01 | 晴れ | NW | 0.7 |
| 西門 | 2011/11/20 22:10 | 10.8 | <0.01 | 晴れ | N | 1.0 |
| 西門 | 2011/11/20 22:20 | 10.9 | <0.01 | 晴れ | NW | 1.3 |
| 西門 | 2011/11/20 22:30 | 10.8 | <0.01 | 晴れ | NW | 1.0 |
| 西門 | 2011/11/20 22:40 | 10.8 | <0.01 | 晴れ | NW | 1.2 |
| 西門 | 2011/11/20 22:50 | 10.8 | <0.01 | 晴れ | NW | 1.5 |
| 西門 | 2011/11/20 23:00 | 10.8 | <0.01 | 晴れ | NW | 2.2 |
| 西門 | 2011/11/20 23:10 | 10.9 | <0.01 | 晴れ | W | 2.6 |
| 西門 | 2011/11/20 23:20 | 10.9 | <0.01 | 晴れ | NW | 2.2 |
| 西門 | 2011/11/20 23:30 | 10.8 | <0.01 | 晴れ | W | 2.5 |
| 西門 | 2011/11/20 23:40 | 10.8 | <0.01 | 晴れ | NW | 3.0 |
| 西門 | 2011/11/20 23:50 | 10.9 | <0.01 | 晴れ | NW | 2.7 |
| 西門 | 2011/11/21 0:00 | 10.9 | <0.01 | 晴れ | W | 3.0 |
| 西門 | 2011/11/21 0:10 | 10.8 | <0.01 | 晴れ | WNW | 2.3 |
| 西門 | 2011/11/21 0:20 | 10.9 | <0.01 | 晴れ | NW | 2.9 |
| 西門 | 2011/11/21 0:30 | 10.9 | <0.01 | 晴れ | WNW | 2.2 |

福島第一原子力発電所 モニタリング結果

| 場所 | 日時 | 線量率 ($\mu\text{Sv/h}$) | 中性子線量 率 | 天候 | 風向 | 風速 (m/s) |
|----|------------------|-----------------------------|------------|----|-----|-------------|
| 西門 | 2011/11/21 0:40 | 10.9 | <0.01 | 晴れ | W | 1.9 |
| 西門 | 2011/11/21 0:50 | 10.9 | <0.01 | 晴れ | NW | 2.0 |
| 西門 | 2011/11/21 1:00 | 10.9 | <0.01 | 晴れ | WNW | 1.9 |
| 西門 | 2011/11/21 1:10 | 10.9 | <0.01 | 晴れ | WNW | 1.9 |
| 西門 | 2011/11/21 1:20 | 10.9 | <0.01 | 晴れ | NW | 1.7 |
| 西門 | 2011/11/21 1:30 | 10.9 | <0.01 | 晴れ | W | 2.1 |
| 西門 | 2011/11/21 1:40 | 10.9 | <0.01 | 晴れ | W | 1.9 |
| 西門 | 2011/11/21 1:50 | 10.9 | <0.01 | 晴れ | WNW | 1.4 |
| 西門 | 2011/11/21 2:00 | 10.9 | <0.01 | 晴れ | NW | 1.4 |
| 西門 | 2011/11/21 2:10 | 10.9 | <0.01 | 晴れ | NW | 1.2 |
| 西門 | 2011/11/21 2:20 | 10.9 | <0.01 | 晴れ | W | 1.2 |
| 西門 | 2011/11/21 2:30 | 10.9 | <0.01 | 晴れ | NNW | 1.2 |
| 西門 | 2011/11/21 2:40 | 10.8 | <0.01 | 晴れ | WNW | 0.9 |
| 西門 | 2011/11/21 2:50 | 10.9 | <0.01 | 晴れ | NW | 0.8 |
| 西門 | 2011/11/21 3:00 | 10.9 | <0.01 | 晴れ | N | 0.5 |
| 西門 | 2011/11/21 3:10 | 10.9 | <0.01 | 晴れ | N | 0.7 |
| 西門 | 2011/11/21 3:20 | 10.9 | <0.01 | 晴れ | NNW | 0.8 |
| 西門 | 2011/11/21 3:30 | 10.9 | <0.01 | 晴れ | SE | 0.7 |
| 西門 | 2011/11/21 3:40 | 10.9 | <0.01 | 晴れ | ESE | 0.9 |
| 西門 | 2011/11/21 3:50 | 10.8 | <0.01 | 晴れ | NE | 0.7 |
| 西門 | 2011/11/21 4:00 | 10.9 | <0.01 | 晴れ | WNW | 0.7 |
| 西門 | 2011/11/21 4:10 | 10.9 | <0.01 | 晴れ | WNW | 0.8 |
| 西門 | 2011/11/21 4:20 | 10.9 | <0.01 | 晴れ | NW | 0.6 |
| 西門 | 2011/11/21 4:30 | 10.8 | <0.01 | 晴れ | SE | 0.8 |
| 西門 | 2011/11/21 4:40 | 10.9 | <0.01 | 晴れ | WSW | 0.8 |
| 西門 | 2011/11/21 4:50 | 10.9 | <0.01 | 晴れ | W | 1.0 |
| 西門 | 2011/11/21 5:00 | 10.8 | <0.01 | 晴れ | WNW | 0.6 |
| 西門 | 2011/11/21 5:10 | 10.9 | <0.01 | 晴れ | W | 0.6 |
| 西門 | 2011/11/21 5:20 | 10.8 | <0.01 | 晴れ | WSW | 0.3 |
| 西門 | 2011/11/21 5:30 | 10.9 | <0.01 | 晴れ | NNW | 0.5 |
| 西門 | 2011/11/21 5:40 | 10.9 | <0.01 | 晴れ | N | 0.9 |
| 西門 | 2011/11/21 5:50 | 10.8 | <0.01 | 晴れ | SW | 0.5 |
| 西門 | 2011/11/21 6:00 | 10.9 | <0.01 | 晴れ | NW | 0.4 |
| 西門 | 2011/11/21 6:10 | 10.9 | <0.01 | 晴れ | NW | 0.4 |
| 西門 | 2011/11/21 6:20 | 10.9 | <0.01 | 晴れ | SW | 0.6 |
| 西門 | 2011/11/21 6:30 | 10.9 | <0.01 | 晴れ | SW | 0.9 |
| 西門 | 2011/11/21 6:40 | 10.9 | <0.01 | 晴れ | S | 1.1 |
| 西門 | 2011/11/21 6:50 | 10.9 | <0.01 | 晴れ | SE | 0.6 |
| 西門 | 2011/11/21 7:00 | 10.9 | <0.01 | 晴れ | N | 0.6 |
| 西門 | 2011/11/21 7:10 | 10.9 | <0.01 | 晴れ | NE | 0.7 |
| 西門 | 2011/11/21 7:20 | 10.8 | <0.01 | 晴れ | E | 0.8 |
| 西門 | 2011/11/21 7:30 | 10.9 | <0.01 | 晴れ | ESE | 0.8 |
| 西門 | 2011/11/21 7:40 | 10.6 | <0.01 | 晴れ | E | 1.0 |
| 西門 | 2011/11/21 7:50 | 10.6 | <0.01 | 晴れ | ESE | 1.1 |
| 西門 | 2011/11/21 8:00 | 10.6 | <0.01 | 晴れ | N | 0.8 |
| 西門 | 2011/11/21 8:10 | 10.6 | <0.01 | 晴れ | W | 0.9 |
| 西門 | 2011/11/21 8:20 | 10.8 | <0.01 | 晴れ | WSW | 1.2 |
| 西門 | 2011/11/21 8:30 | 10.9 | <0.01 | 晴れ | SW | 1.2 |
| 西門 | 2011/11/21 8:40 | 10.8 | <0.01 | 晴れ | NNW | 0.7 |
| 西門 | 2011/11/21 8:50 | 10.8 | <0.01 | 晴れ | W | 1.0 |
| 西門 | 2011/11/21 9:00 | 10.8 | <0.01 | 晴れ | W | 1.1 |
| 西門 | 2011/11/21 9:10 | 10.8 | <0.01 | 晴れ | NW | 1.2 |
| 西門 | 2011/11/21 9:20 | 10.9 | <0.01 | 晴れ | W | 1.2 |
| 西門 | 2011/11/21 9:30 | 10.7 | <0.01 | 晴れ | WNW | 1.5 |
| 西門 | 2011/11/21 9:40 | 10.9 | <0.01 | 晴れ | W | 1.4 |
| 西門 | 2011/11/21 9:50 | 10.7 | <0.01 | 晴れ | E | 1.5 |
| 西門 | 2011/11/21 10:00 | 10.6 | <0.01 | 晴れ | NW | 0.9 |

10/15

福島第一原子力発電所 モニタリング結果(可搬型MP)

| 日時 | 事務本館南側線量率 (mSv/h) | 正門線量率(μ Sv/h) | 西門線量率(μ Sv/h) |
|------------------|----------------------|--------------------|--------------------|
| 2011/11/20 15:00 | 0.28 | 27 | 11 |
| 2011/11/20 15:30 | 0.28 | 27 | 10 |
| 2011/11/20 16:00 | 0.28 | 27 | 11 |
| 2011/11/20 16:30 | 0.28 | 27 | 11 |
| 2011/11/20 17:00 | 0.27 | 27 | 11 |
| 2011/11/20 17:30 | 0.28 | 27 | 11 |
| 2011/11/20 18:00 | 0.28 | 27 | 11 |
| 2011/11/20 18:30 | 0.28 | 27 | 11 |
| 2011/11/20 19:00 | 0.28 | 27 | 11 |
| 2011/11/20 19:30 | 0.28 | 27 | 11 |
| 2011/11/20 20:00 | 0.28 | 27 | 11 |
| 2011/11/20 20:30 | 0.28 | 27 | 11 |
| 2011/11/20 21:00 | 0.28 | 27 | 11 |
| 2011/11/20 21:30 | 0.28 | 27 | 11 |
| 2011/11/20 22:00 | 0.28 | 27 | 11 |
| 2011/11/20 22:30 | 0.28 | 27 | 11 |
| 2011/11/20 23:00 | 0.28 | 27 | 11 |
| 2011/11/20 23:30 | 0.28 | 27 | 11 |
| 2011/11/21 0:00 | 0.29 | 27 | 11 |
| 2011/11/21 0:30 | 0.28 | 27 | 11 |
| 2011/11/21 1:00 | 0.29 | 27 | 11 |
| 2011/11/21 1:30 | 0.29 | 27 | 11 |
| 2011/11/21 2:00 | 0.29 | 27 | 11 |
| 2011/11/21 2:30 | 0.29 | 27 | 11 |
| 2011/11/21 3:00 | 0.29 | 27 | 11 |
| 2011/11/21 3:30 | 0.29 | 27 | 11 |
| 2011/11/21 4:00 | 0.29 | 27 | 11 |
| 2011/11/21 4:30 | 0.29 | 27 | 11 |
| 2011/11/21 5:00 | 0.29 | 27 | 11 |
| 2011/11/21 5:30 | 0.28 | 27 | 11 |
| 2011/11/21 6:00 | 0.29 | 27 | 11 |
| 2011/11/21 6:30 | 0.29 | 27 | 11 |
| 2011/11/21 7:00 | 0.29 | 27 | 11 |
| 2011/11/21 7:30 | 0.29 | 28 | 11 |
| 2011/11/21 8:00 | 0.29 | 28 | 11 |
| 2011/11/21 8:30 | 0.29 | 28 | 11 |
| 2011/11/21 9:00 | 0.29 | 28 | 11 |
| 2011/11/21 9:30 | 0.29 | 28 | 11 |
| 2011/11/21 10:00 | 0.29 | 28 | 11 |

発電所敷地内における空气中放射性物質の核種分析結果

参考値

(データ集約: 11/21)

| 採取場所 | 福島第一 西門 | | 福島第二 MP-1 (参考) | | | | ②炉規則告示濃度限度 (Bq/cm ³) (別表第2第四欄 放射線 業務従事者の呼吸する 空气中の濃度限度) |
|------------------|--------------------------------|-------------|--------------------------------|-------------|--------------------------------|-------------|--|
| | ①試料濃度 (Bq/cm ³) | 倍率 (①/②) | ①試料濃度 (Bq/cm ³) | 倍率 (①/②) | ①試料濃度 (Bq/cm ³) | 倍率 (①/②) | |
| 試料採取日時刻 | 平成23年11月20日 7時00分～12時00分 | | 平成23年11月20日 9時20分～9時30分 | | | | |
| 検出核種 (半減期) | | | | | | | |
| I-131 (約8日) | ND | - | ND | - | | | 1E-03 |
| Cs-134 (約2年) | ND | - | ND | - | | | 2E-03 |
| Cs-137 (約30年) | ND | - | ND | - | | | 3E-03 |

※ 試料濃度は、揮発性と粒子状の合計値。

○.OE-○とは、 0.0×10^{-0} と同じ意味である。

その他の核種については評価中。

※ 二種類以上の核種がある場合は、それぞれの濃度限度に対する倍率の総和を1と比較する。

※ 本分析における放射能濃度の検出限界値を下回る場合は、「ND」と記載。

福島第一 西門における検出限界値は次の通り。

揮発性のI-131が約1E-7Bq/cm³、Cs-134が約3E-7Bq/cm³、Cs-137が約3E-7Bq/cm³。

粒子状のI-131が約6E-8Bq/cm³、Cs-134が約2E-7Bq/cm³、Cs-137が約2E-7Bq/cm³。

福島第二 MP-1における検出限界値は次の通り。

揮発性のI-131が約2E-6Bq/cm³、Cs-134が約3E-6Bq/cm³、Cs-137が約3E-6Bq/cm³。

粒子状のI-131が約1E-6Bq/cm³、Cs-134が約2E-6Bq/cm³、Cs-137が約1E-6Bq/cm³。

11/5

海水核種分析結果<沿岸>

参考値

(データ集約: 11/21)

| 採取場所 | 福島第一 5,6号機放水口北側 (5,6号機放水口から北側に 約30m地点) | | 福島第一 南放水口付近 (1~4号機放水口から南側に 約330m地点) | | 福島第二 北放水口付近 (3,4号機放水口付近) (福島第一から約10km地点) | | 福島第二 岩沢海岸付近 (1,2号機放水口から 南側に約7km地点) (福島第一から約16km地点) | | ②炉規則告示濃度限度 (Bq/L) (別表第2第六欄 周辺監視区域外の 水中の濃度限度) |
|------------------|--|---------------------|---|---------------------|--|----------------------|---|----------------------|--|
| | 試料採取日時 | 平成23年11月20日 採取中止 | | 平成23年11月20日 採取中止 | | 平成23年11月20日 8時30分 | | 平成23年11月20日 8時05分 | |
| 検出核種 (半減期) | ①試料濃度 (Bq/L) | 倍率 (①/②) | ①試料濃度 (Bq/L) | 倍率 (①/②) | ①試料濃度 (Bq/L) | 倍率 (①/②) | ①試料濃度 (Bq/L) | 倍率 (①/②) | |
| I-131 (約8日) | - | - | - | - | ND | - | ND | - | 40 |
| Cs-134 (約2年) | - | - | - | - | 1.0 | 0.02 | ND | - | 60 |
| Cs-137 (約30年) | - | - | - | - | ND | - | ND | - | 90 |

※ 炉規則告示濃度は、「Bq/cm³」の表記を「Bq/L」に換算した値

※ その他の核種については評価中。

※ 二種類以上の核種がある場合は、それぞれの濃度限度に対する倍率の総和を1と比較する。

※ 本分析における放射能濃度の検出限界値 (I-131が約0.70Bq/L、Cs-134が約0.84Bq/L、Cs-137が約1.1Bq/L) を下回る場合は、「ND」と記載。ただし、検出限界値は検出器や試料性状により異なるため、この値以下でも検出される場合もある。

参考値

福島第一 物揚場前、1～4号機スクリーン、1～4号機取水口内 海水核種分析結果<1/2>

(データ集約: 11/21)

| 採取場所 | 福島第一 物揚場前海水 | | 福島第一 1～4号機取水口内北側海水 | | 福島第一 1号機スクリーン海水 (シルトフェンス外側) | | 福島第一 1号機スクリーン海水 (シルトフェンス内側) | | 福島第一 2号機スクリーン海水 (シルトフェンス外側) | | 福島第一 2号機スクリーン海水 (シルトフェンス内側) | | ②炉規則告示濃度限度 (Bq/L) (別表第2第六欄 周辺監視区域外の 水中の濃度限度) |
|---------------|-------------------|----------|--------------------|----------|-----------------------------|----------|-----------------------------|----------|-----------------------------|----------|-----------------------------|----------|---|
| | ①試料濃度 (Bq/L) | 倍率 (①/②) | ①試料濃度 (Bq/L) | 倍率 (①/②) | ①試料濃度 (Bq/L) | 倍率 (①/②) | ①試料濃度 (Bq/L) | 倍率 (①/②) | ①試料濃度 (Bq/L) | 倍率 (①/②) | ①試料濃度 (Bq/L) | 倍率 (①/②) | |
| 採取採取日時 | 平成23年11月20日 6時45分 | | 平成23年11月20日 6時51分 | | 平成23年11月20日 6時55分 | | 平成23年11月20日 6時58分 | | 平成23年11月20日 7時01分 | | 平成23年11月20日 7時06分 | | |
| 検出核種 (半減期) | | | | | | | | | | | | | |
| I-131 (約8日) | ND | - | ND | - | ND | - | ND | - | ND | - | ND | - | 40 |
| Cs-134 (約2年) | ND | - | 55 | 0.92 | 60 | 1.0 | 94 | 1.6 | 84 | 1.4 | 170 | 2.8 | 60 |
| Cs-137 (約30年) | 29 | 0.32 | 68 | 0.76 | 57 | 0.63 | 110 | 1.2 | 110 | 1.2 | 230 | 2.6 | 90 |

※ 炉規則告示濃度は、「Bq/cm³」の表記を「Bq/L」に換算した値
 ※ その他の核種については詳述中。
 ※ 二種類以上の核種がある場合は、それぞれの濃度限度に対する倍率の総和を1と比較する。
 ※ 本分析における放射能濃度の検出限界値 (I-131が約15Bq/L、Cs-134が約23Bq/L)を下回る場合は、「ND」と記載。
 ※ ただし、検出限界値は検出器や試料性状により異なるため、この値以下でも検出される場合もある。

参考値

福島第一 物揚場前、1～4号機スクリーン、1～4号機取水口内 海水核種分析結果<2/2>

(データ集約: 11/21)

| 採取場所 | 福島第一 3号機スクリーン海水 (シルトフェンス外側) | | 福島第一 3号機スクリーン海水 (シルトフェンス内側) | | 福島第一 4号機スクリーン海水 (シルトフェンス外側) | | 福島第一 4号機スクリーン海水 (シルトフェンス内側) | | 福島第一 (1～4号機 取水口内南側海水) | | | | |
|------------------|-----------------------------------|-------------|-----------------------------------|-------------|-----------------------------------|-------------|-----------------------------------|-------------|--------------------------|-------------|-----------------|-------------|---|
| | ①試料濃度 (Bq/L) | 倍率 (①/②) | ①試料濃度 (Bq/L) | 倍率 (①/②) | ①試料濃度 (Bq/L) | 倍率 (①/②) | ①試料濃度 (Bq/L) | 倍率 (①/②) | ①試料濃度 (Bq/L) | 倍率 (①/②) | | | |
| 試料採取日時 | 平成23年11月20日 7時11分 | | 平成23年11月20日 7時12分 | | 平成23年11月20日 7時13分 | | 平成23年11月20日 7時15分 | | 平成23年11月20日 7時18分 | | | | |
| 検出核種 (半減期) | ①試料濃度 (Bq/L) | 倍率 (①/②) | ①試料濃度 (Bq/L) | 倍率 (①/②) | ①試料濃度 (Bq/L) | 倍率 (①/②) | ①試料濃度 (Bq/L) | 倍率 (①/②) | ①試料濃度 (Bq/L) | 倍率 (①/②) | ①試料濃度 (Bq/L) | 倍率 (①/②) | ②炉規則告示 濃度限度 (Bq/L) (別表第2第六欄 周辺監視区域外の 水中の濃度限度) |
| I-131 (約8日) | ND | - | ND | - | ND | - | ND | - | ND | - | | | 40 |
| Cs-134 (約2年) | 130 | 2.2 | 570 | 9.5 | 130 | 2.2 | 310 | 5.2 | 41 | 0.68 | | | 60 |
| Cs-137 (約30年) | 160 | 1.8 | 710 | 7.9 | 150 | 1.7 | 410 | 4.6 | 45 | 0.50 | | | 90 |

※ 炉規則告示濃度は、「Bq/cm³」の表記を「Bq/L」に換算した値
 ※ その他の核種については評価中。
 ※ 二種以上の核種がある場合は、それぞれの濃度限度に対する倍率の総和を1と比較する。
 ※ 本分析における放射能濃度の検出限界値 (I-131が約21Bq/L) を下回る場合は、「ND」と記載。
 ※ ただし、検出限界値は検出器や試料性状により異なるため、この値以下でも検出される場合もある。

14/15

中核廃棄物処理施設周辺 サブドレン水検体分析結果

I-131 (Bq/cm³)

| 測定場所 | 移送後 | | | | | | | | | | | | | | | | | | | | |
|------|------|------|------|------|-------|-------|-------|-------|-------|-------|-------|-------|-------|-------|-------|--|--|--|--|--|--|
| | 11/6 | 11/7 | 11/8 | 11/9 | 11/10 | 11/11 | 11/12 | 11/13 | 11/14 | 11/15 | 11/16 | 11/17 | 11/18 | 11/19 | 11/20 | | | | | | |
| ① | ND | ND | ND | ND | ND | ND | ND | ND | ND | ND | ND | ND | ND | ND | ND | | | | | | |
| ② | ND | ND | ND | ND | ND | ND | ND | ND | ND | ND | ND | ND | ND | ND | ND | | | | | | |
| ③ | ND | ND | ND | ND | ND | ND | ND | ND | ND | ND | ND | ND | ND | ND | ND | | | | | | |
| ④ | - | - | - | - | - | - | - | - | - | - | - | - | - | - | - | | | | | | |
| ⑤ | ND | ND | ND | ND | ND | ND | ND | ND | ND | ND | ND | ND | ND | ND | ND | | | | | | |
| ⑥ | - | ND | - | - | - | - | - | - | ND | - | - | - | - | - | - | | | | | | |
| ⑦ | ND | ND | ND | ND | ND | ND | ND | ND | ND | ND | ND | ND | ND | ND | ND | | | | | | |
| ⑧ | ND | ND | ND | ND | ND | ND | ND | ND | ND | ND | ND | ND | ND | ND | ND | | | | | | |
| ⑨ | ND | ND | ND | ND | ND | ND | ND | ND | ND | ND | ND | ND | ND | ND | ND | | | | | | |

Cs-134 (Bq/cm³)

| 測定場所 | 移送後 | | | | | | | | | | | | | | | | | | | | |
|------|-------|-------|-------|-------|-------|-------|-------|-------|-------|-------|-------|-------|-------|-------|-------|--|--|--|--|--|--|
| | 11/6 | 11/7 | 11/8 | 11/9 | 11/10 | 11/11 | 11/12 | 11/13 | 11/14 | 11/15 | 11/16 | 11/17 | 11/18 | 11/19 | 11/20 | | | | | | |
| ① | ND | ND | ND | ND | ND | ND | ND | ND | ND | 0.025 | 0.036 | 0.038 | 0.03 | ND | ND | | | | | | |
| ② | ND | ND | ND | ND | ND | ND | ND | ND | ND | ND | ND | ND | ND | ND | ND | | | | | | |
| ③ | ND | ND | ND | ND | ND | ND | ND | ND | ND | ND | ND | ND | ND | ND | ND | | | | | | |
| ④ | - | - | - | - | - | - | - | - | - | - | - | - | - | - | - | | | | | | |
| ⑤ | ND | ND | ND | 0.027 | ND | ND | ND | ND | ND | 0.029 | ND | ND | ND | ND | ND | | | | | | |
| ⑥ | - | ND | - | - | - | - | - | - | ND | - | - | - | - | - | - | | | | | | |
| ⑦ | 0.32 | 0.15 | 0.2 | 0.18 | 0.16 | 0.19 | 0.1 | 0.13 | 0.17 | 0.22 | 0.13 | 0.11 | 0.28 | 0.15 | 0.25 | | | | | | |
| ⑧ | 0.027 | 0.023 | 0.031 | 0.03 | 0.026 | 0.034 | 0.042 | 0.023 | 0.016 | 0.027 | ND | 0.031 | 0.045 | 0.032 | 0.029 | | | | | | |
| ⑨ | ND | ND | ND | ND | ND | ND | ND | ND | ND | ND | ND | ND | ND | ND | ND | | | | | | |

Cs-137 (Bq/cm³)

| 測定場所 | 移送後 | | | | | | | | | | | | | | | | | | | | |
|------|-------|-------|-------|------|-------|-------|-------|-------|-------|-------|-------|-------|-------|-------|-------|--|--|--|--|--|--|
| | 11/6 | 11/7 | 11/8 | 11/9 | 11/10 | 11/11 | 11/12 | 11/13 | 11/14 | 11/15 | 11/16 | 11/17 | 11/18 | 11/19 | 11/20 | | | | | | |
| ① | ND | ND | ND | ND | ND | ND | ND | ND | ND | 0.04 | ND | 0.047 | 0.046 | ND | ND | | | | | | |
| ② | ND | ND | ND | ND | ND | ND | ND | ND | ND | ND | ND | ND | ND | ND | ND | | | | | | |
| ③ | ND | ND | ND | ND | ND | ND | ND | ND | ND | ND | ND | ND | ND | ND | ND | | | | | | |
| ④ | - | - | - | - | - | - | - | - | - | - | - | - | - | - | - | | | | | | |
| ⑤ | ND | 0.031 | ND | 0.04 | ND | 0.025 | 0.029 | ND | ND | 0.046 | ND | ND | 0.028 | ND | ND | | | | | | |
| ⑥ | - | ND | - | - | - | - | - | - | ND | - | - | - | - | - | - | | | | | | |
| ⑦ | 0.43 | 0.19 | 0.26 | 0.28 | 0.2 | 0.21 | 0.14 | 0.15 | 0.21 | 0.25 | 0.16 | 0.11 | 0.33 | 0.19 | 0.32 | | | | | | |
| ⑧ | 0.032 | 0.029 | 0.034 | 0.03 | ND | 0.029 | 0.041 | 0.046 | 0.047 | 0.031 | 0.028 | 0.054 | 0.032 | 0.059 | 0.028 | | | | | | |
| ⑨ | ND | ND | ND | ND | ND | ND | ND | ND | ND | ND | ND | ND | ND | ND | ND | | | | | | |

※「-」はサンプリング・測定を実施していないことを示す。

※⑥は④が採取不可となったため、地下水流の上流側として測定し、選1回程度の頻度で測定。(4/28~)

※⑦は地下水流の下流側であることから、追加で測定。(5/26~)

※⑧を追加で測定。(5/20~)

※⑨を追加で測定。(5/2~)

※本分析における放射能濃度の検出限界値 (I-131が約0.02Bq/cm³、Cs-134が約0.02Bq/cm³、Cs-137が約0.03Bq/cm³) を下回る場合は、「ND」と記載。(11/20)

ただし、検出限界値は検出器や試料性状により異なるため、この値以下でも検出される場合もある。

<測定箇所>

- ① 4号1/B建屋南東
- ② プロセス主建屋北東
- ③ プロセス主建屋南東
- ④ プロセス主建屋南西
- ⑤ 核燃料廃棄物減容処理建屋南
- ⑥ サイト/シカゴ建屋南西
- ⑦ 施設工作建屋 西側
- ⑧ 核燃料廃棄物減容処理建屋北
- ⑨ サイト/シカゴ建屋南東

15/15



11/21 11:47 受

1376

1/1

様式8-1-(1/4)

異常事態連絡様式 (第2報以降) (原子炉施設)

※ 各項目について、情報が得られたものから記入し、迅速に連絡することとする。

平成23年11月21日 (第 報)
発信時刻 // 時 40 分
(第15条-1375報)

経済産業大臣, 福島県知事, 大熊町長, 双葉町長 殿

通報者名 福島第一原子力発電所長 吉田 昌郎
連絡先 (原子力防災管理者) 0240-32-2101 (代)

特定事象の発生について、原子力災害対策特別措置法第10条第1項の規定に基づく通報以降の情報を通報します。

| | | |
|--------------------|--|---|
| 原子力事業所及び場所 | | 名称: 東京電力株式会社 福島第一原子力発電所 (事業区分: 電気事業) 場所: 福島県双葉郡大熊町大字夫沢字北原22 |
| 特定事象の発生箇所 | | 福島第一原子力発電所 |
| 特定事象の発生時刻 | | 平成23年3月11日 16時36分 (24時間表示) |
| 発生した特定事象の概要 | 特定事象の種類 | ⑥ 非常用炉心冷却装置注水不能 原子力緊急事態に該当 (■する, しない) |
| | 想定される原因 | <input type="checkbox"/> 特定 <input checked="" type="checkbox"/> 調査中 |
| | 検出された放射能量の状況, 検出された放射性物質の状況又は主な施設・設備の状況等 | 3号機復水貯蔵タンクを利用した1~3号機原子炉注水設備を追設するに先立ち、3号機復水貯蔵タンクの貯蔵水を3号機タービン建屋地下へ10時22分から移送開始しました。なお、移送は5日間程度を予定しています。 また、2号機タービン建屋地下滞留水の集中廃棄物処理施設高温焼却炉建屋及び3号機タービン建屋地下滞留水の集中廃棄物処理施設プロセス建屋への移送状況については、11時00分にパトロールを実施し、異常のないことを確認しました。 |
| その他特定事象の把握に参考となる情報 | 被ばく者の状況及び汚染拡大の有無 (確認時刻 時 分) | 被ばく者の状況 <input type="checkbox"/> 無 <input type="checkbox"/> 有: 被ばく者 名, 要救助者 名 汚染拡大の有無 <input type="checkbox"/> 無 <input type="checkbox"/> 有: |
| | 気象情報 (確認時刻 16時00分) | ・天候: ・風向: 方位 ・風速: m/s ・大気安定度: _____ |
| | 周辺環境への影響 | <input type="checkbox"/> 無 <input type="checkbox"/> 有: |
| | 応急措置 | |



11/21 16:26 受

1377

1/5

様式8-1-(1/4)

異常事態連絡様式 (第2報以降) (原子炉施設)

※ 各項目について、情報が得られたものから記入し、迅速に連絡することとする。

平成23年11月21日 (第 報)
発信時刻 16 時 14 分
(第15条-1376報)

経済産業大臣, 福島県知事, 大熊町長, 双葉町長 殿

通報者名 福島第一原子力発電所長 古田 昌郎
連絡先 (原子力防災管理者) 0240-32-2101 (代)

特定事象の発生について、原子力災害対策特別措置法第10条第1項の規定に基づく通報以降の情報を通報します。

| | | | |
|------------------------|--|---|--|
| 原子力事業所及び場所 | | 名称: 東京電力株式会社 福島第一原子力発電所 (事業区分: 電気事業) 場所: 福島県双葉郡大熊町大字夫沢字北原 22 | |
| 特定事象の発生箇所 | | 福島第一原子力発電所 | |
| 特定事象の発生時刻 | | 平成23年3月11日 16時36分 (24時間表示) | |
| 発生した特定事象の概要 | 特定事象の種類 | ⑥ 非常用炉心冷却装置注水不能 原子力緊急事態に該当 (■する, しない) | |
| | 想定される原因 | <input type="checkbox"/> 特定 <input checked="" type="checkbox"/> 調査中 | |
| | 検出された放射能 量の状況, 検出され た放射性物質の状 況又は主な施設・設 備の状況等 | プラント状況 (11月21日12時00分現在)、発電所敷地内におけるモニタリング結果 (11月21日16時00分現在) を報告します。 | |
| その他特定事象の把握に 参考となる情報 | 被ばく者の状況及び 汚染拡大の有無 (確認時刻 時 分) | 被ばく者の状況 <input type="checkbox"/> 無 <input type="checkbox"/> 有: 被ばく者 名, 要救助者 名 汚染拡大の有無 <input type="checkbox"/> 無 <input type="checkbox"/> 有: | |
| | 気象情報 (確認時刻 16 時 00 分) | ・天候: 晴れ ・風向: 方位 西 ・風速: 0.9 m/s ・大気安定度: _____ | |
| | 周辺環境への影響 | <input type="checkbox"/> 無 <input type="checkbox"/> 有: | |
| | 応急措置 | | |

福島第一原子力発電所 プラント関連パラメータ (水位・圧力・温度などのデータ)

【注記事項】
 各計測値については、地震やその他の事故進展の影響を受けて、選定の使用領域を超過しているものもあり、正しく測定されていない可能性のある計測値も存在している。プラントの状況を把握するために、このような計測の不確かさも考慮したうえで、複数の計測器から得られる情報を活用して変化の傾向にも着目して総合的に判断している。

11月21日 12:00 現在

| 号機 | 1号機 | 2号機 | 3号機 | 4号機 | 5号機 | 6号機 |
|------------------|--|--|--|------------------------------------|--|-----------------------------------|
| 原子炉注水状況 | 給水系及びCS系からの注水注入中。 流量5.5m ³ /h (11/21 11:00 現在) | 給水系及びCS系からの注水注入中。 流量2.9m ³ /h (CS系) 流量7.1m ³ /h (CS系) (11/21 11:00 現在) | 給水系及びCS系からの注水注入中。 流量2.9m ³ /h (給水系) 流量8.1m ³ /h (CS系) (11/21 11:00 現在) | | ※2 (原子炉の除熱機能が維持されており、注水不要) (6号機についてはその他情報参照) | |
| 原子炉水位 | 燃料域A: 燃料域B: 1420 mm (11/21 11:00 現在) ※3 | 燃料域A: 燃料域B: 2115 mm (11/21 11:00 現在) ※3 | 燃料域A: 2157 mm 燃料域B: 2224 mm (11/21 11:00 現在) ※3 | | 停止域 1819mm (11/21 12:00 現在) | 停止域 2136mm (11/21 12:00 現在) |
| 原子炉圧力 | A系: 0.007 MPa g B系: -MPa g (11/21 11:00 現在) | A系: 0.006 MPa g B系: -MPa g (11/21 11:00 現在) | A系: 燃料域A-B (A) ※3 B系: 燃料域A-B (C) ※3 (11/21 11:00 現在) | | 0.010 MPa g (11/21 12:00 現在) | 0.015 MPa g (11/21 12:00 現在) |
| 原子炉水温度 | (系統流量がないため採取不可) | | | | | |
| 原子炉圧力容器 まわり温度 | 給水/炉 温度: 38.6 °C 圧力容器下部温度: 39.6 °C (11/21 11:00 現在) | 給水/炉 温度: 65.0 °C 圧力容器下部温度: 67.3 °C (11/21 11:00 現在) | 給水/炉 温度: 58.3 °C 圧力容器下部温度: 67.0 °C (11/21 11:00 現在) | ※2 (全燃料取出中につき監視対象外) | ※2 (原子炉水温度にて監視中) | |
| D/W・S/C 圧力 | D/W: 0.1174 MPa abs S/C: 0.079 MPa abs (11/21 11:00 現在) ※3 | D/W: 0.109 MPa abs S/C: 燃料域A-B (11/21 11:00 現在) ※1 | D/W: 0.1015 MPa abs S/C: 0.1888 MPa abs (11/21 11:00 現在) | | | |
| D/W 露点気温度 | RPV/D-シール: 40.7 °C HVH戻り: 41.6 °C (11/21 11:00 現在) | RPV/D-シール: 53.1 °C ※3 HVH戻り: 69.0 °C (11/21 11:00 現在) | RPV/D-シール: 57.7 °C ※3 HVH戻り: 57.4 °C (11/21 11:00 現在) | | | |
| CAMS 放射線 モニタ | D/W(A): 1.00E-02 Sv/h ※1 (B): 1.40E-01 Sv/h ※1 S/C(A): 6.70E-01 Sv/h (B): 6.90E-01 Sv/h (11/21 11:00 現在) | D/W(A): 7.45E-00 Sv/h ※1 (B): 2.82E+00 Sv/h ※1 S/C(A): 6.00E-02 Sv/h ※1 (B): 2.99E+00 Sv/h ※1 (11/21 11:00 現在) | D/W(A): 3.21E+00 Sv/h ※3 (B): 2.15E+00 Sv/h ※3 S/C(A): 2.63E-01 Sv/h ※3 (B): 2.49E-01 Sv/h ※3 (11/21 11:00 現在) | | ※2 (原子炉の除熱機能が維持されているため監視対象外) (6号機についてはその他情報参照) | |
| S/C 温度 | A系: 46.5 °C B系: 46.4 °C (11/21 11:00 現在) | A系: 48.6 °C B系: 48.5 °C (11/21 11:00 現在) | A系: 40.1 °C B系: 40.3 °C (11/21 11:00 現在) | | | |
| D/W 設計圧力 | 0.384 MPa g (0.485 MPa abs) | 0.384 MPa g (0.485 MPa abs) | 0.384 MPa g (0.485 MPa abs) | | | |
| D/W 最高使用圧力 | 0.427 MPa g (0.528 MPa abs) | 0.427 MPa g (0.528 MPa abs) | 0.427 MPa g (0.528 MPa abs) | | | |
| 使用済燃料プール 温度 | 20.0 °C (11/21 11:00 現在) | 21.4 °C (11/21 11:00 現在) | 22.0 °C (11/21 11:00 現在) | 30 °C (11/21 11:00 現在) | 22.3 °C (11/21 12:00 現在) | 22.5 °C (11/21 12:00 現在) |
| FPC 炉心冷却 水量 | 3000mm (11/21 11:00 現在) | 4020mm (11/21 11:00 現在) | 5890mm (11/21 11:00 現在) | 4428mm (11/21 11:00 現在) | ※2 | |
| 電源 | 外部電源受電中 (P/C2C) | | | 外部電源受電中 (P/C4D) | | 外部電源受電中 |
| その他情報 | ・2号機原子炉格納容器ガス管理システム 水素濃度: 0.8vol% (11/21 11:00 現在) ・6号機 海水ポンプ空転作業のため炉心冷却設備及び使用済燃料プール冷却停止中 | | | 共用プール: 24 °C (11/21 9:50 現在) | 5u: SMCモード (10/26 10:46~) | 6u: その他情報参照 |

圧力単位: ゲージ圧(MPa g) = 絶対圧(MPa abs) - 大気圧(標準大気圧: 0.1013 MPa abs)
 絶対圧(MPa abs) = ゲージ圧(MPa g) + 大気圧(標準大気圧: 0.1013 MPa abs)

※1: 計器不良
 ※2: データ採取対象外
 ※3: 状況推移を詳細監視中

5/5

福島第一原子力発電所 モニタリングポスト空間線量率($\mu\text{Sv/h}$)

3/5

| 測定日時 | MP-1 | MP-2 | MP-3 | MP-4 | MP-5 | MP-6 | MP-7 | MP-8 |
|------------------|------|------|------|------|------|------|------|------|
| 2011/11/21 9:00 | 4 | 20 | 12 | 11 | 14 | 33 | 94 | 69 |
| 2011/11/21 9:10 | 4 | 20 | 12 | 11 | 14 | 33 | 94 | 69 |
| 2011/11/21 9:20 | 4 | 20 | 12 | 11 | 14 | 33 | 94 | 69 |
| 2011/11/21 9:30 | 4 | 20 | 12 | 11 | 14 | 33 | 94 | 69 |
| 2011/11/21 9:40 | 4 | 20 | 12 | 11 | 14 | 33 | 94 | 69 |
| 2011/11/21 9:50 | 4 | 20 | 12 | 11 | 14 | 33 | 94 | 69 |
| 2011/11/21 10:00 | 4 | 20 | 12 | 11 | 14 | 33 | 94 | 69 |
| 2011/11/21 10:10 | 4 | 20 | 12 | 11 | 14 | 33 | 94 | 69 |
| 2011/11/21 10:20 | 4 | 20 | 12 | 11 | 14 | 33 | 94 | 69 |
| 2011/11/21 10:30 | 4 | 20 | 12 | 11 | 14 | 33 | 94 | 69 |
| 2011/11/21 10:40 | 4 | 20 | 12 | 11 | 14 | 33 | 94 | 69 |
| 2011/11/21 10:50 | 4 | 20 | 12 | 11 | 14 | 33 | 94 | 69 |
| 2011/11/21 11:00 | 4 | 20 | 12 | 11 | 14 | 33 | 94 | 69 |
| 2011/11/21 11:10 | 4 | 20 | 12 | 11 | 14 | 33 | 94 | 69 |
| 2011/11/21 11:20 | 4 | 20 | 12 | 11 | 14 | 33 | 94 | 69 |
| 2011/11/21 11:30 | 4 | 20 | 12 | 11 | 14 | 33 | 94 | 69 |
| 2011/11/21 11:40 | 4 | 20 | 12 | 11 | 14 | 33 | 94 | 69 |
| 2011/11/21 11:50 | 4 | 20 | 12 | 11 | 14 | 33 | 95 | 69 |
| 2011/11/21 12:00 | 4 | 20 | 12 | 11 | 14 | 33 | 95 | 69 |
| 2011/11/21 12:10 | 4 | 20 | 12 | 11 | 14 | 33 | 95 | 69 |
| 2011/11/21 12:20 | 4 | 20 | 12 | 11 | 14 | 33 | 95 | 69 |
| 2011/11/21 12:30 | 4 | 20 | 12 | 11 | 14 | 33 | 95 | 69 |
| 2011/11/21 12:40 | 4 | 20 | 12 | 11 | 14 | 33 | 95 | 69 |
| 2011/11/21 12:50 | 4 | 20 | 12 | 11 | 14 | 33 | 95 | 69 |
| 2011/11/21 13:00 | 4 | 20 | 12 | 11 | 14 | 33 | 95 | 69 |
| 2011/11/21 13:10 | 4 | 20 | 12 | 11 | 14 | 33 | 95 | 69 |
| 2011/11/21 13:20 | 4 | 20 | 12 | 11 | 14 | 33 | 95 | 69 |
| 2011/11/21 13:30 | 4 | 20 | 12 | 11 | 14 | 33 | 95 | 69 |
| 2011/11/21 13:40 | 4 | 20 | 12 | 11 | 14 | 33 | 95 | 69 |
| 2011/11/21 13:50 | 4 | 20 | 12 | 11 | 14 | 33 | 95 | 69 |
| 2011/11/21 14:00 | 4 | 20 | 12 | 11 | 14 | 33 | 95 | 69 |
| 2011/11/21 14:10 | 4 | 20 | 12 | 11 | 14 | 33 | 95 | 69 |
| 2011/11/21 14:20 | 4 | 20 | 12 | 11 | 14 | 33 | 95 | 69 |
| 2011/11/21 14:30 | 4 | 20 | 12 | 11 | 14 | 33 | 95 | 69 |
| 2011/11/21 14:40 | 4 | 20 | 12 | 11 | 14 | 33 | 95 | 69 |
| 2011/11/21 14:50 | 4 | 20 | 12 | 11 | 14 | 33 | 95 | 69 |
| 2011/11/21 15:00 | 4 | 20 | 12 | 11 | 14 | 33 | 95 | 69 |
| 2011/11/21 15:10 | 4 | 20 | 12 | 11 | 14 | 33 | 95 | 69 |
| 2011/11/21 15:20 | 4 | 20 | 12 | 11 | 14 | 33 | 95 | 69 |
| 2011/11/21 15:30 | 4 | 20 | 12 | 11 | 14 | 33 | 95 | 69 |
| 2011/11/21 15:40 | 4 | 20 | 12 | 11 | 14 | 33 | 95 | 69 |
| 2011/11/21 15:50 | 4 | 20 | 12 | 11 | 14 | 33 | 95 | 69 |
| 2011/11/21 16:00 | 4 | 20 | 12 | 11 | 14 | 33 | 95 | 69 |

4/5

福島第一原子力発電所 モニタリング結果

| 場所 | 日時 | 線量率 ($\mu\text{Sv/h}$) | 中性子線量 率 | 天候 | 風向 | 風速 (m/s) |
|----|------------------|-----------------------------|------------|----|-----|-------------|
| 西門 | 2011/11/21 9:00 | 10.8 | <0.01 | 晴れ | W | 1.1 |
| 西門 | 2011/11/21 9:10 | 10.8 | <0.01 | 晴れ | NW | 1.2 |
| 西門 | 2011/11/21 9:20 | 10.8 | <0.01 | 晴れ | W | 1.2 |
| 西門 | 2011/11/21 9:30 | 10.7 | <0.01 | 晴れ | WNW | 1.5 |
| 西門 | 2011/11/21 9:40 | 10.9 | <0.01 | 晴れ | W | 1.4 |
| 西門 | 2011/11/21 9:50 | 10.7 | <0.01 | 晴れ | E | 1.5 |
| 西門 | 2011/11/21 10:00 | 10.8 | <0.01 | 晴れ | NW | 0.9 |
| 西門 | 2011/11/21 10:10 | 10.7 | <0.01 | 晴れ | N | 0.8 |
| 西門 | 2011/11/21 10:20 | 10.9 | <0.01 | 晴れ | N | 0.9 |
| 西門 | 2011/11/21 10:30 | 10.8 | <0.01 | 晴れ | NE | 0.8 |
| 西門 | 2011/11/21 10:40 | 10.8 | <0.01 | 晴れ | WNW | 1.2 |
| 西門 | 2011/11/21 10:50 | 10.8 | <0.01 | 晴れ | NW | 1.2 |
| 西門 | 2011/11/21 11:00 | 10.8 | <0.01 | 晴れ | W | 1.6 |
| 西門 | 2011/11/21 11:10 | 10.8 | <0.01 | 晴れ | W | 1.2 |
| 西門 | 2011/11/21 11:20 | 10.8 | <0.01 | 晴れ | NW | 1.8 |
| 西門 | 2011/11/21 11:30 | 10.7 | <0.01 | 晴れ | NW | 1.9 |
| 西門 | 2011/11/21 11:40 | 10.7 | <0.01 | 晴れ | W | 2.0 |
| 西門 | 2011/11/21 11:50 | 10.8 | <0.01 | 晴れ | W | 1.7 |
| 西門 | 2011/11/21 12:00 | 10.8 | <0.01 | 晴れ | W | 1.7 |
| 西門 | 2011/11/21 12:10 | 10.9 | <0.01 | 晴れ | WNW | 2.2 |
| 西門 | 2011/11/21 12:20 | 10.7 | <0.01 | 晴れ | W | 2.2 |
| 西門 | 2011/11/21 12:30 | 10.7 | <0.01 | 晴れ | NW | 1.8 |
| 西門 | 2011/11/21 12:40 | 10.7 | <0.01 | 晴れ | W | 2.1 |
| 西門 | 2011/11/21 12:50 | 10.9 | <0.01 | 晴れ | W | 1.9 |
| 西門 | 2011/11/21 13:00 | 10.8 | <0.01 | 晴れ | NW | 2.0 |
| 西門 | 2011/11/21 13:10 | 10.8 | <0.01 | 晴れ | W | 1.5 |
| 西門 | 2011/11/21 13:20 | 10.9 | <0.01 | 晴れ | NW | 1.5 |
| 西門 | 2011/11/21 13:30 | 10.8 | <0.01 | 晴れ | WNW | 2.8 |
| 西門 | 2011/11/21 13:40 | 10.9 | <0.01 | 晴れ | WNW | 3.0 |
| 西門 | 2011/11/21 13:50 | 10.8 | <0.01 | 晴れ | NNW | 2.8 |
| 西門 | 2011/11/21 14:00 | 10.9 | <0.01 | 晴れ | W | 2.3 |
| 西門 | 2011/11/21 14:10 | 10.9 | <0.01 | 晴れ | WNW | 2.4 |
| 西門 | 2011/11/21 14:20 | 10.8 | <0.01 | 晴れ | NW | 2.6 |
| 西門 | 2011/11/21 14:30 | 10.9 | <0.01 | 晴れ | NW | 2.8 |
| 西門 | 2011/11/21 14:40 | 10.8 | <0.01 | 晴れ | N | 2.3 |
| 西門 | 2011/11/21 14:50 | 10.8 | <0.01 | 晴れ | NNW | 2.5 |
| 西門 | 2011/11/21 15:00 | 10.8 | <0.01 | 晴れ | NW | 2.0 |
| 西門 | 2011/11/21 15:10 | 10.8 | <0.01 | 晴れ | NW | 2.1 |
| 西門 | 2011/11/21 15:20 | 10.9 | <0.01 | 晴れ | NW | 1.9 |
| 西門 | 2011/11/21 15:30 | 10.8 | <0.01 | 晴れ | WNW | 1.8 |
| 西門 | 2011/11/21 15:40 | 10.8 | <0.01 | 晴れ | WNW | 1.8 |
| 西門 | 2011/11/21 15:50 | 10.8 | <0.01 | 晴れ | NW | 1.6 |
| 西門 | 2011/11/21 16:00 | 10.8 | <0.01 | 晴れ | W | 0.8 |

5/5

福島第一原子力発電所 モニタリング結果(可搬型MP)

| 日時 | 事務本館南側線量率 (mSv/h) | 正門線量率(μ Sv/h) | 西門線量率(μ Sv/h) |
|------------------|----------------------|--------------------|--------------------|
| 2011/11/21 9:00 | 0.29 | 28 | 11 |
| 2011/11/21 9:30 | 0.29 | 28 | 11 |
| 2011/11/21 10:00 | 0.29 | 28 | 11 |
| 2011/11/21 10:30 | 0.29 | 28 | 11 |
| 2011/11/21 11:00 | 0.29 | 28 | 11 |
| 2011/11/21 11:30 | 0.29 | 28 | 11 |
| 2011/11/21 12:00 | 0.28 | 28 | 11 |
| 2011/11/21 12:30 | 0.28 | 28 | 11 |
| 2011/11/21 13:00 | 0.28 | 28 | 11 |
| 2011/11/21 13:30 | 0.29 | 28 | 11 |
| 2011/11/21 14:00 | 0.28 | 28 | 11 |
| 2011/11/21 14:30 | 0.28 | 28 | 11 |
| 2011/11/21 15:00 | 0.28 | 28 | 11 |
| 2011/11/21 15:30 | 0.28 | 28 | 11 |
| 2011/11/21 16:00 | 0.28 | 28 | 11 |

11/19 19:10

1378

様式8-1 (1/4)

異常事態連絡様式 (第2報以降) (原子炉施設)

※ 各項目について、情報が得られたものから記入し、迅速に連絡することとする。

平成23年11月21日 (第 報)
 発信時刻 19 時 00 分
 (第15条-1377報)

経済産業大臣, 福島県知事, 大熊町長, 双葉町長 殿

通報者名 福島第一原子力発電所長 吉田 昌郎
 連絡先 (原子力防災管理者) 0240-32-2101 (代)

特定事象の発生について、原子力災害対策特別措置法第10条第1項の規定に基づき通報以降の情報を通報します。

| 原子力事業所及び場所 | 名称: 東京電力株式会社 福島第一原子力発電所 (事業区分: 電気事業) 場所: 福島県双葉郡大熊町大字夫沢字北原 22 | | | | | | | | | | | | | | | | |
|------------------------|--|---|--------|----|----|--------|--------|------|-------|---|-----------|------|-------|-------|-------------|------|-------|
| 特定事象の発生箇所 | 福島第一原子力発電所 | | | | | | | | | | | | | | | | |
| 特定事象の発生時刻 | 平成23年3月11日 16時36分 (24時間表示) | | | | | | | | | | | | | | | | |
| 発生した特定事象の概要 | 特定事象の種類 | ⑥ 非常用炉心冷却装置注水不能 原子力緊急事態に該当 (■する, しない) | | | | | | | | | | | | | | | |
| | 想定される原因 | <input type="checkbox"/> 特定 <input checked="" type="checkbox"/> 調査中 | | | | | | | | | | | | | | | |
| | 検出された放射能 量の状況, 検出され た放射性物質の状 況又は主な施設・設 備の状況等 | 第15条-1373報でお知らせしました、大熊線3L-2系移動用変圧器車 冷却器のラジエータ修理作業に伴い、メタクラ電源を切り替えたため、本日、 水処理設備等を一時停止していましたが、下記に記載の通り起動を再開しまし た。 <table border="1"> <thead> <tr> <th></th> <th>停止</th> <th>起動</th> <th>定常流量到達</th> </tr> </thead> <tbody> <tr> <td>・淡水化装置</td> <td>5:07</td> <td>17:18</td> <td>—</td> </tr> <tr> <td>・セシウム吸着装置</td> <td>8:25</td> <td>16:46</td> <td>16:56</td> </tr> <tr> <td>・第二セシウム吸着装置</td> <td>8:26</td> <td>17:24</td> <td>17:40</td> </tr> </tbody> </table> (サリー) | | 停止 | 起動 | 定常流量到達 | ・淡水化装置 | 5:07 | 17:18 | — | ・セシウム吸着装置 | 8:25 | 16:46 | 16:56 | ・第二セシウム吸着装置 | 8:26 | 17:24 |
| | 停止 | 起動 | 定常流量到達 | | | | | | | | | | | | | | |
| ・淡水化装置 | 5:07 | 17:18 | — | | | | | | | | | | | | | | |
| ・セシウム吸着装置 | 8:25 | 16:46 | 16:56 | | | | | | | | | | | | | | |
| ・第二セシウム吸着装置 | 8:26 | 17:24 | 17:40 | | | | | | | | | | | | | | |
| その他特定事象の把握に 参考となる情報 | 被ばく者の状況及び 汚染拡大の有無 (確認時刻 時 分) | 被ばく者の状況 <input type="checkbox"/> 無 <input type="checkbox"/> 有: 被ばく者 名, 要救助者 名 汚染拡大の有無 <input type="checkbox"/> 無 <input type="checkbox"/> 有: | | | | | | | | | | | | | | | |
| | 気象情報 (確認時刻 時 分) | ・天候: ・風向: 方位 ・風速: m/s ・大気安定度: — | | | | | | | | | | | | | | | |
| | 周辺環境への影響 | <input type="checkbox"/> 無 <input type="checkbox"/> 有: | | | | | | | | | | | | | | | |
| | 応急措置 | | | | | | | | | | | | | | | | |