

12/28 11:05

様式 8-1 (1/2)

1/19

応急処置の概要 (原子炉施設)

(第25条-29報)

経済産業大臣
福島県知事
大熊町長
双葉町長

殿

第25条報告

原子力災害対策特別措置法第25条第2項に基づき、応急措置の概要を以下のとおり報告します。

発信日時	平成23年12月28日 10時40分	送信者	東京電力(株)福島第一原子力発電所 原子力防災管理者 高橋 毅 連絡先: 0240-30-9301
受信日時	平成 年 月 日 時 分	受信者	

- 事故件名 : 非常用炉心冷却装置注水不能
(原災法政令第6条第4項第4号, 省令第21条第1項口)
- 事故発生場所 : 福島第一原子力発電所
- 事故発生日時 : 平成23年3月11日 16時36分
- 発生事象と対応の概要

プラント状況(12月28日6時00分現在)及び、発電所敷地内におけるモニタリング結果(12月28日10時00分現在)並びに発電所周辺で採取した海水と空気中の放射性物質の核種分析結果(採取日12月26日、27日)、サブドレンの核種分析結果(採取日12月27日)を報告します。

なお、海水核種分析(沖合)については、悪天候のため一部採取を中止しています。

- 緊急時対策本部その他の事項の概要

なし



福島第一原子力発電所 プラント関連パラメータ (水位・圧力・温度などのデータ)

【留意事項】
各計測器については、地震やその他の事象監視の影響を受けて、通常の使用環境条件を逸しているものもあり、正しく測定されていない可能性のある計測器も存在している。プラントの状況を把握するために、このような計測の不確かさも考慮したうえで、監視の計測値から得られる情報を活用して変化の傾向にも着目して総合的に判断している。

12月28日 6:00 現在

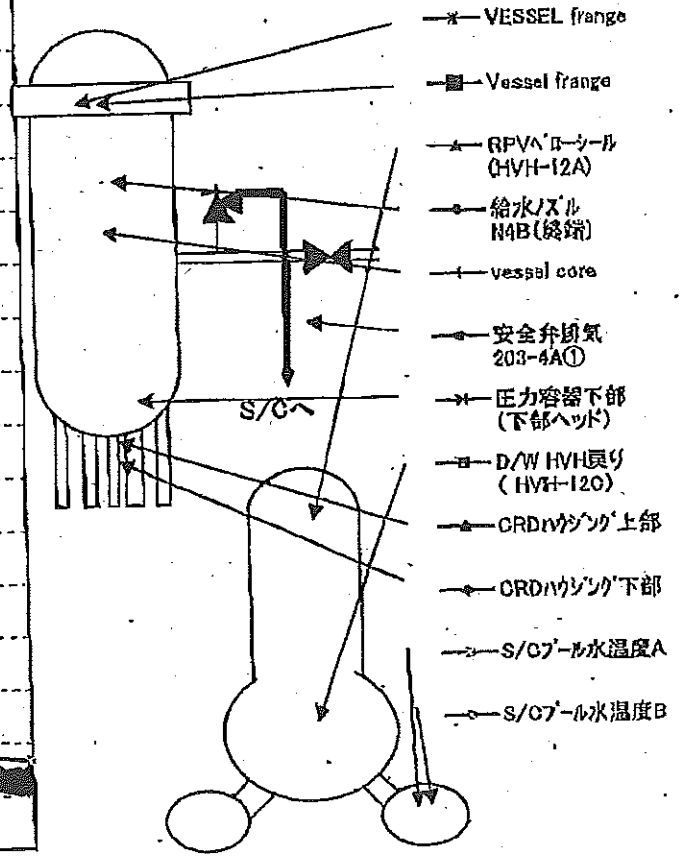
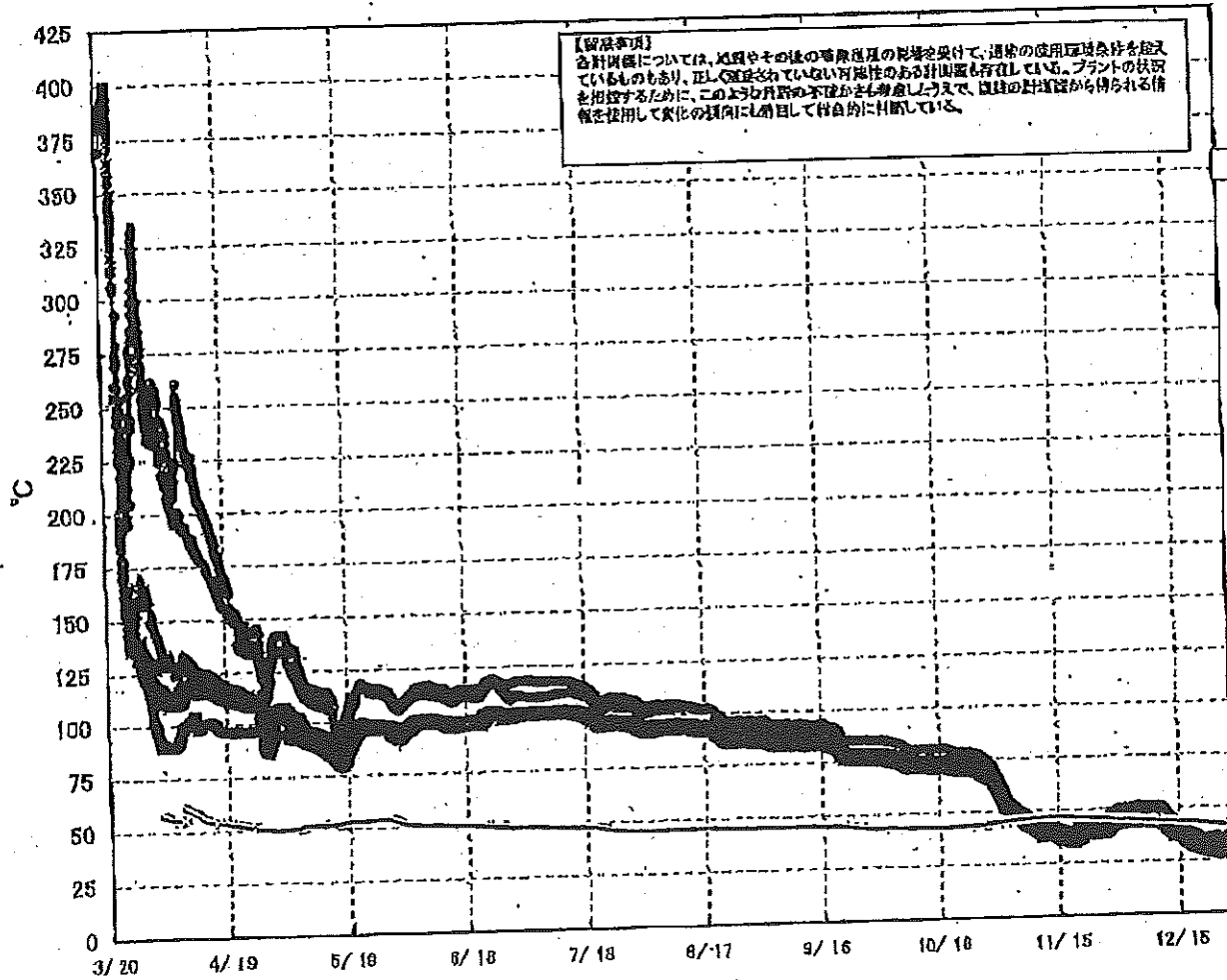
号機	1号機	2号機	3号機	4号機	5号機	6号機
原子炉注水状況	給水系统及UCS系で冷却水を注入中、流量4.3m ³ /h (給水系) 流量2.0m ³ /h (UCS系) (12/28 5:00 現在)	給水系统及UCS系で冷却水を注入中、流量1.9m ³ /h (給水系) 流量7.0m ³ /h (UCS系) (12/28 5:00 現在)	給水系统及UCS系で冷却水を注入中、流量3.1m ³ /h (給水系) 流量6.0m ³ /h (UCS系) (12/28 5:00 現在)	※2 (全燃料取出中につき監視対象外)	※2 (原子炉の除熱機能が維持されており、注水不要)	
原子炉水位	燃料領域A: 777mm 燃料領域B: 1770mm (12/28 5:00 現在) ※3	燃料領域A: 777mm 燃料領域B: 2128mm (12/28 5:00 現在) ※3	燃料領域A: 2297mm 燃料領域B: 2262mm (12/28 5:00 現在) ※3		停止域 2046mm (12/28 5:00 現在)	停止域 2109mm (12/28 5:00 現在)
原子炉圧力	A系: 0.005 MPa g B系: MPa g (12/28 5:00 現在)	A系: 0.002 MPa g B系: MPa g (12/28 5:00 現在)	A系: 777mm B系: 777mm (12/28 5:00 現在) (A) ※3 (C) ※3		0.010 MPa g (12/28 5:00 現在)	0.016 MPa g (12/28 5:00 現在)
原子炉水温度	(系統流量がないため保障不可)				30.6℃ (12/28 5:00 現在)	28.5℃ (12/28 5:00 現在)
原子炉圧力容器 まわり温度	給水圧力温度27.2℃ 圧力容器下部温度27.8℃ (12/28 5:00 現在)	給水圧力温度55.0℃ 圧力容器下部温度58.6℃ (12/28 5:00 現在)	給水圧力温度49.2℃ 圧力容器下部温度58.5℃ (12/28 5:00 現在)		※2 (原子炉水温度にて監視中)	
D/W・S/C圧力	D/W: 0.1066 MPa abs S/C: 0.098 MPa abs (12/28 5:00 現在) ※3	D/W: 0.108 MPa abs S/C: 777mm (12/28 5:00 現在) ※1	D/W: 0.1016 MPa abs S/C: 1.869 MPa abs (12/28 5:00 現在)		※2 (原子炉の除熱機能が維持されているため監視対象外)	
D/W 雰囲気温度	RPV/クローシール: 29.2℃ HVH戻り: 30.3℃ (12/28 5:00 現在)	RPV/クローシール: 66.2℃ ※3 HVH戻り: 57.4℃ ※3	RPV/クローシール: 65.7℃ ※3 HVH戻り: 60.2℃ (12/28 5:00 現在)			
CAMS 放射線 モニタ	D/W(A): 1.00E-02 Sv/h ※1 B: 7.74E-00 Sv/h ※1 S/C(A): 6.60E-01 Sv/h B: 6.80E-01 Sv/h (12/28 5:00 現在)	D/W(A): 6.93E-00 Sv/h ※1 B: 2.55E-00 Sv/h ※1 S/C(A): 6.00E-02 Sv/h ※1 B: 1.96E-00 Sv/h ※1 (12/28 5:00 現在)	D/W(A): 3.06E-00 Sv/h ※3 B: 2.08E-00 Sv/h ※3 S/C(A): 2.48E-01 Sv/h B: 2.35E-01 Sv/h (12/28 5:00 現在)			
S/C 温度	A系: 41.7℃ B系: 41.6℃ (12/28 5:00 現在)	A系: 43.4℃ B系: 43.3℃ (12/28 5:00 現在)	A系: 34.9℃ B系: 34.9℃ (12/28 5:00 現在)			
PCV 水素濃度	0.18 vol% (12/28 5:00 現在)	0.57 vol% (12/28 5:00 現在)	-			
D/W 設計圧力	0.384 MPa g (0.485 MPa abs)	0.384 MPa g (0.485 MPa abs)	0.384 MPa g (0.485 MPa abs)			
O/W 最高使用圧力	0.427 MPa g (0.528 MPa abs)	0.427 MPa g (0.528 MPa abs)	0.427 MPa g (0.528 MPa abs)			
使用済燃料プール 温度	11.0℃ (12/28 5:00 現在)	14.2℃ (12/28 5:00 現在)	12.3℃ (12/28 5:00 現在)	20℃ (12/28 5:00 現在)	15.2℃ (12/28 5:00 現在)	14.5℃ (12/28 5:00 現在)
FPG 給水ポンプ 出力	3650mm (12/28 5:00 現在)	4830mm (12/28 5:00 現在)	5690mm (12/28 5:00 現在)	2856mm (12/28 5:00 現在)	※2	
電源	外部電源受電中 (P/C2C)			外部電源受電中		
その他情報	2号機D/W HVH戻り温度について、不具合の可能性が確認され原因調査中のため「状況推移を監視中」とする。			共用プール 14℃ (12/27 10:00 現在)	5u: SHCE-1F (12/21 12:54~)	6u: SHCE-1F (12/27 11:09~)

圧力換算 ゲージ圧(MPa g) = 絶対圧(MPa abs) - 大気圧(標準大気圧0.1013 MPa)
絶対圧(MPa abs) = ゲージ圧(MPa g) + 大気圧(標準大気圧0.1013 MPa)

※1: 計測不確か
※2: データ取得対象外
※3: 状況推移を監視中

6/12

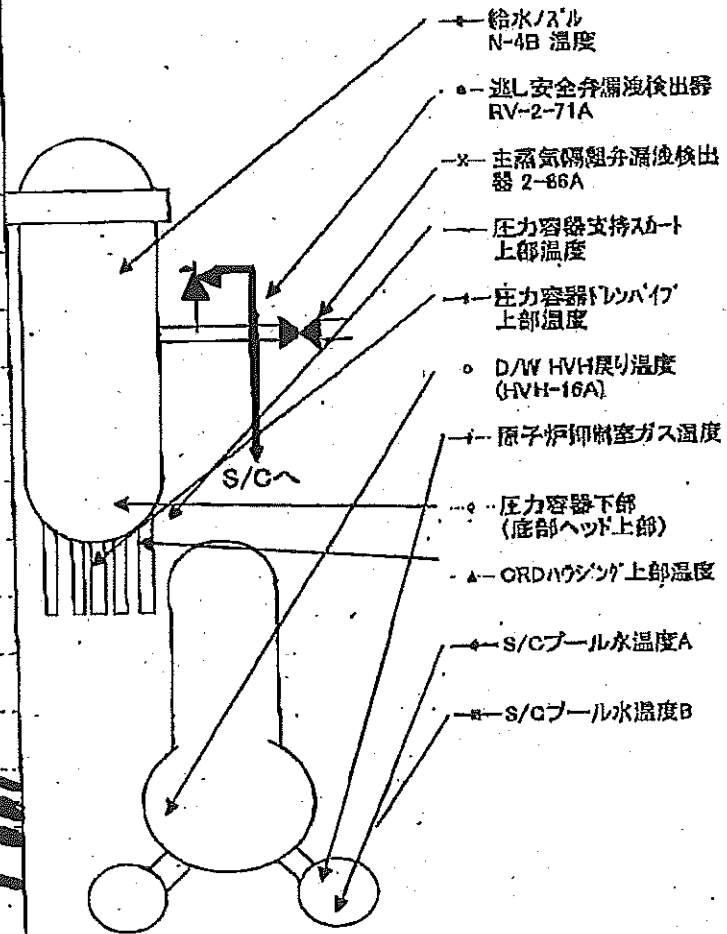
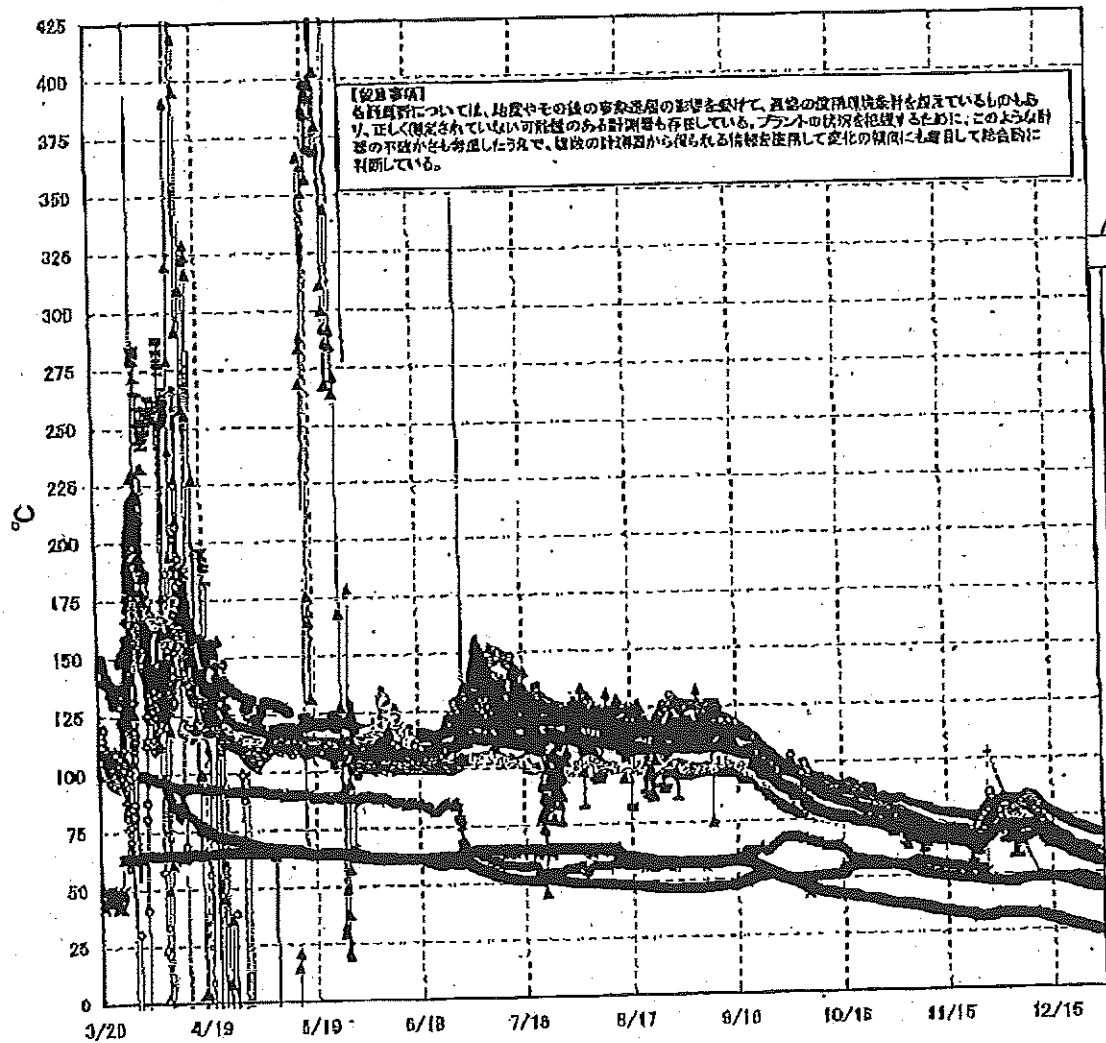
福島第一原子力発電所 1号機 温度に関するパラメータ (代表点)



3/19

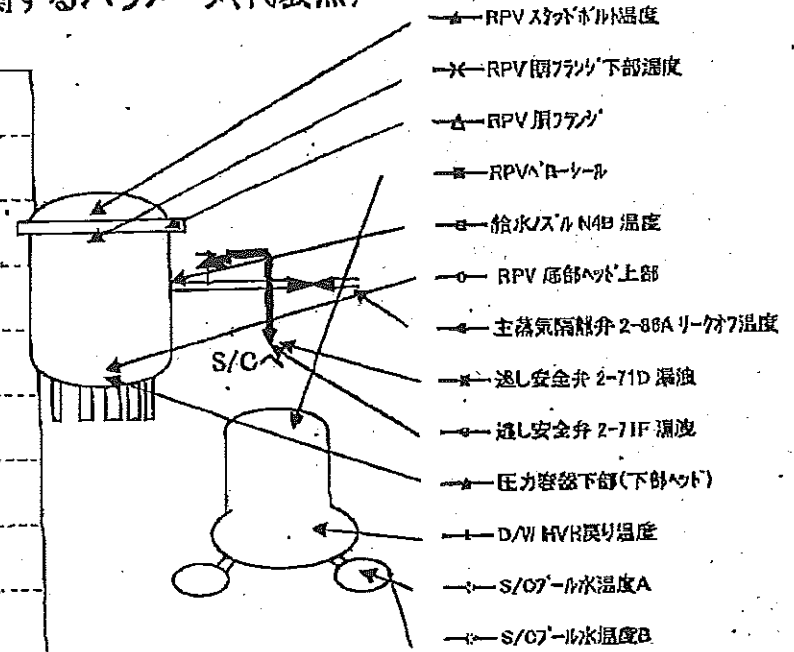
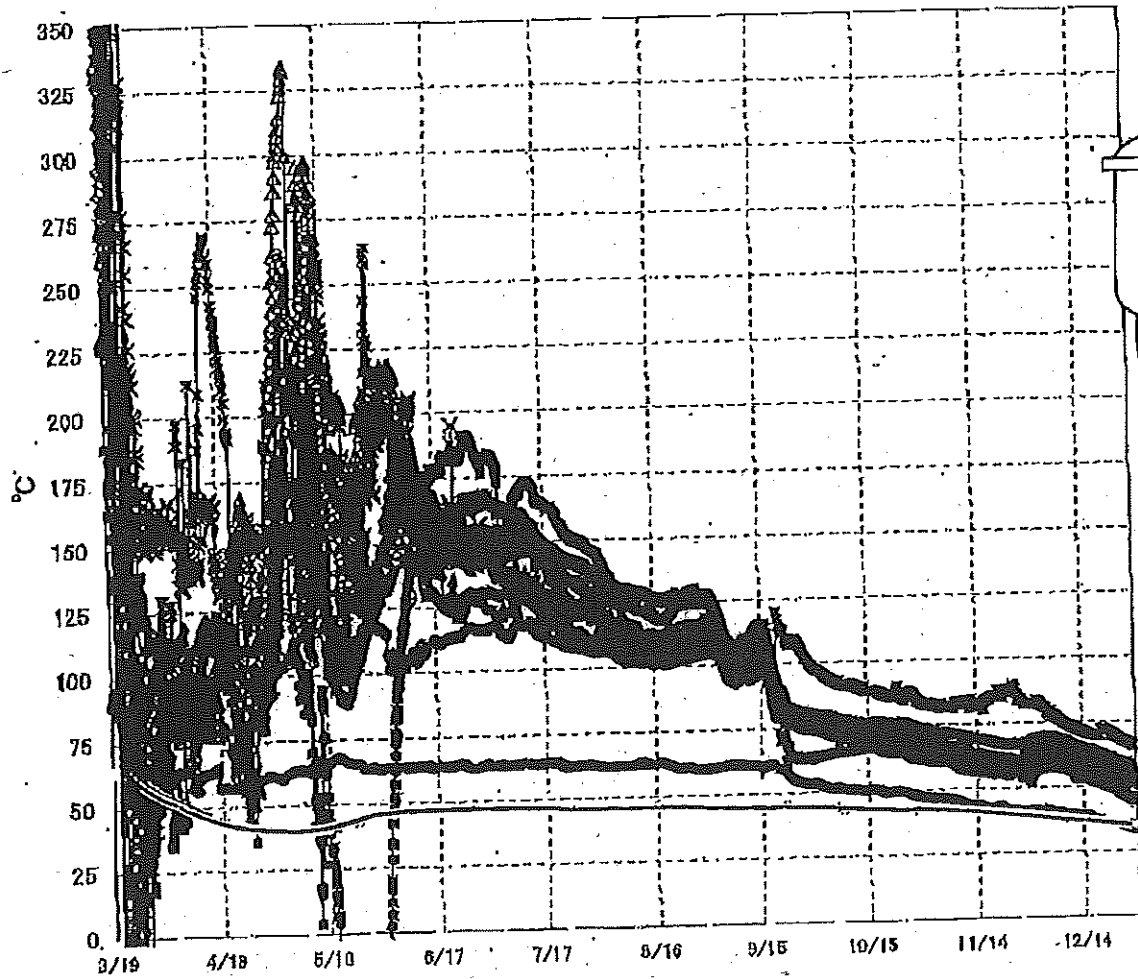
東京電力ホールディングス株式会社 福島第一原子力発電所 1号機

福島第一原子力発電所 2号機 温度に関するパラメータ(代表点)



4/19

福島第一原子力発電所 3号機 温度に関するパラメータ(代表点)



【留意事項】
 各計測器については、地震やその後の事故進展の影響を受けて、通常の使用環境条件を超えているものもあり、正しく測定されていない可能性のある計測値も存在している。プラントの状況を把握するために、このような計器の不確かさも考慮したうえで、複数の計測器から得られる情報を使用して変化の傾向にも着目して総合的に判断している。

5/19

6/19

福島第一原子力発電所 モニタリング結果

場所	日時	線量率 ($\mu\text{Sv/h}$)	中性子線量 率	天候	風向	風速 (m/s)
西門	2011/12/27 15:00	10.8	<0.01	晴れ	S	0.8
西門	2011/12/27 15:10	10.8	<0.01	晴れ	W	1.6
西門	2011/12/27 15:20	10.5	<0.01	晴れ	WNW	1.4
西門	2011/12/27 15:30	10.6	<0.01	晴れ	W	1.6
西門	2011/12/27 15:40	10.6	<0.01	晴れ	WNW	0.9
西門	2011/12/27 15:50	10.9	<0.01	晴れ	NW	1.1
西門	2011/12/27 16:00	10.5	<0.01	晴れ	NE	1.4
西門	2011/12/27 16:10	10.5	<0.01	晴れ	N	1.1
西門	2011/12/27 16:20	10.6	<0.01	晴れ	NW	0.8
西門	2011/12/27 16:30	10.6	<0.01	晴れ	N	0.8
西門	2011/12/27 16:40	10.5	<0.01	晴れ	N	1.4
西門	2011/12/27 16:50	10.5	<0.01	晴れ	N	1.4
西門	2011/12/27 17:00	10.8	<0.01	晴れ	N	0.8
西門	2011/12/27 17:10	10.5	<0.01	晴れ	N	0.7
西門	2011/12/27 17:20	10.6	<0.01	晴れ	SW	0.8
西門	2011/12/27 17:30	10.6	<0.01	晴れ	ENE	1.0
西門	2011/12/27 17:40	10.6	<0.01	晴れ	N	1.6
西門	2011/12/27 17:50	10.6	<0.01	晴れ	NNW	1.6
西門	2011/12/27 18:00	10.6	<0.01	晴れ	NW	1.6
西門	2011/12/27 18:10	10.6	<0.01	晴れ	N	1.9
西門	2011/12/27 18:20	10.6	<0.01	晴れ	N	0.8
西門	2011/12/27 18:30	10.6	<0.01	晴れ	NE	1.2
西門	2011/12/27 18:40	10.6	<0.01	晴れ	SW	2.2
西門	2011/12/27 18:50	10.6	<0.01	晴れ	SW	2.0
西門	2011/12/27 19:00	10.6	<0.01	晴れ	W	1.8
西門	2011/12/27 19:10	10.5	<0.01	晴れ	SW	1.8
西門	2011/12/27 19:20	10.6	<0.01	晴れ	N	1.5
西門	2011/12/27 19:30	10.6	<0.01	晴れ	NNE	1.4
西門	2011/12/27 19:40	10.8	<0.01	晴れ	N	2.0
西門	2011/12/27 19:50	10.8	<0.01	晴れ	NNE	2.1
西門	2011/12/27 20:00	10.5	<0.01	晴れ	NNE	2.1
西門	2011/12/27 20:10	10.6	<0.01	晴れ	NNW	2.6
西門	2011/12/27 20:20	10.6	<0.01	晴れ	N	2.3
西門	2011/12/27 20:30	10.6	<0.01	晴れ	NNW	2.1
西門	2011/12/27 20:40	10.6	<0.01	晴れ	SW	2.2
西門	2011/12/27 20:50	10.8	<0.01	晴れ	WSW	2.4
西門	2011/12/27 21:00	10.8	<0.01	晴れ	SW	2.3
西門	2011/12/27 21:10	10.6	<0.01	晴れ	SE	2.1
西門	2011/12/27 21:20	10.5	<0.01	晴れ	NNE	2.3
西門	2011/12/27 21:30	10.5	<0.01	晴れ	N	3.1
西門	2011/12/27 21:40	10.5	<0.01	晴れ	NW	3.3
西門	2011/12/27 21:50	10.6	<0.01	晴れ	NE	2.7
西門	2011/12/27 22:00	10.6	<0.01	晴れ	WNW	3.7
西門	2011/12/27 22:10	10.5	<0.01	晴れ	SW	1.7
西門	2011/12/27 22:20	10.6	<0.01	晴れ	NNE	1.9
西門	2011/12/27 22:30	10.6	<0.01	晴れ	N	2.4
西門	2011/12/27 22:40	10.6	<0.01	晴れ	WSW	2.2
西門	2011/12/27 22:50	10.6	<0.01	晴れ	WNW	2.0
西門	2011/12/27 23:00	10.6	<0.01	晴れ	NW	2.0
西門	2011/12/27 23:10	10.5	<0.01	晴れ	N	1.9
西門	2011/12/27 23:20	10.6	<0.01	晴れ	NW	2.0
西門	2011/12/27 23:30	10.6	<0.01	晴れ	N	2.1
西門	2011/12/27 23:40	10.6	<0.01	晴れ	NNW	2.2
西門	2011/12/27 23:50	10.5	<0.01	晴れ	NW	2.1
西門	2011/12/28 0:00	10.6	<0.01	晴れ	SW	1.7
西門	2011/12/28 0:10	10.6	<0.01	晴れ	W	1.9
西門	2011/12/28 0:20	10.6	<0.01	晴れ	W	1.8
西門	2011/12/28 0:30	10.5	<0.01	晴れ	N	2.0

2/19

福島第一原子力発電所 モニタリング結果

場所	日時	線量率 ($\mu\text{Sv/h}$)	中性子線量 率	天候	風向	風速 (m/s)
西門	2011/12/28 0:40	10.5	<0.01	晴れ	N	2.0
西門	2011/12/28 0:50	10.5	<0.01	晴れ	NNW	2.0
西門	2011/12/28 1:00	10.5	<0.01	晴れ	WNW	1.9
西門	2011/12/28 1:10	10.6	<0.01	晴れ	W	1.7
西門	2011/12/28 1:20	10.6	<0.01	晴れ	WSW	1.8
西門	2011/12/28 1:30	10.6	<0.01	晴れ	N	1.8
西門	2011/12/28 1:40	10.5	<0.01	晴れ	WNW	2.2
西門	2011/12/28 1:50	10.5	<0.01	晴れ	N	2.4
西門	2011/12/28 2:00	10.6	<0.01	晴れ	N	2.7
西門	2011/12/28 2:10	10.6	<0.01	晴れ	WNW	2.1
西門	2011/12/28 2:20	10.6	<0.01	晴れ	NNW	2.1
西門	2011/12/28 2:30	10.6	<0.01	晴れ	N	2.7
西門	2011/12/28 2:40	10.6	<0.01	晴れ	N	2.4
西門	2011/12/28 2:50	10.6	<0.01	晴れ	WNW	2.0
西門	2011/12/28 3:00	10.6	<0.01	晴れ	W	2.0
西門	2011/12/28 3:10	10.5	<0.01	晴れ	W	1.8
西門	2011/12/28 3:20	10.5	<0.01	晴れ	NNW	1.8
西門	2011/12/28 3:30	10.5	<0.01	晴れ	N	1.7
西門	2011/12/28 3:40	10.5	<0.01	晴れ	W	1.5
西門	2011/12/28 3:50	10.5	<0.01	晴れ	NW	1.6
西門	2011/12/28 4:00	10.5	<0.01	晴れ	S	1.9
西門	2011/12/28 4:10	10.6	<0.01	晴れ	WNW	2.1
西門	2011/12/28 4:20	10.6	<0.01	晴れ	N	2.6
西門	2011/12/28 4:30	10.5	<0.01	晴れ	N	2.7
西門	2011/12/28 4:40	10.6	<0.01	晴れ	NW	2.4
西門	2011/12/28 4:50	10.5	<0.01	晴れ	S	2.2
西門	2011/12/28 5:00	10.5	<0.01	晴れ	N	2.2
西門	2011/12/28 5:10	10.5	<0.01	晴れ	NW	2.4
西門	2011/12/28 5:20	10.6	<0.01	晴れ	SW	1.9
西門	2011/12/28 5:30	10.6	<0.01	晴れ	W	1.9
西門	2011/12/28 5:40	10.5	<0.01	晴れ	WNW	1.9
西門	2011/12/28 5:50	10.6	<0.01	晴れ	N	2.7
西門	2011/12/28 6:00	10.5	<0.01	晴れ	W	2.6
西門	2011/12/28 6:10	10.6	<0.01	晴れ	WNW	2.5
西門	2011/12/28 6:20	10.5	<0.01	晴れ	N	3.5
西門	2011/12/28 6:30	10.6	<0.01	晴れ	NNW	3.0
西門	2011/12/28 6:40	10.5	<0.01	晴れ	NW	2.8
西門	2011/12/28 6:50	10.6	<0.01	晴れ	WNW	2.3
西門	2011/12/28 7:00	10.5	<0.01	晴れ	N	2.8
西門	2011/12/28 7:10	10.5	<0.01	晴れ	WNW	2.8
西門	2011/12/28 7:20	10.5	<0.01	晴れ	NW	3.2
西門	2011/12/28 7:30	10.5	<0.01	晴れ	N	3.1
西門	2011/12/28 7:40	10.5	<0.01	晴れ	NE	3.4
西門	2011/12/28 7:50	10.5	<0.01	晴れ	WNW	2.9
西門	2011/12/28 8:00	10.5	<0.01	晴れ	N	3.2
西門	2011/12/28 8:10	10.5	<0.01	晴れ	N	3.3
西門	2011/12/28 8:20	10.5	<0.01	晴れ	NE	3.5
西門	2011/12/28 8:30	10.5	<0.01	晴れ	NNW	3.1
西門	2011/12/28 8:40	10.6	<0.01	晴れ	WSW	2.7
西門	2011/12/28 8:50	10.5	<0.01	晴れ	N	2.2
西門	2011/12/28 9:00	10.5	<0.01	晴れ	N	2.0
西門	2011/12/28 9:10	10.5	<0.01	晴れ	W	0.7
西門	2011/12/28 9:20	10.6	<0.01	晴れ	N	0.8
西門	2011/12/28 9:30	10.5	<0.01	晴れ	NW	1.2
西門	2011/12/28 9:40	10.5	<0.01	晴れ	NNW	0.9
西門	2011/12/28 9:50	10.5	<0.01	晴れ	NNW	1.0
西門	2011/12/28 10:00	10.5	<0.01	晴れ	N	0.6

福島第一原子力発電所 モニタリングポスト空間線量率($\mu\text{Sv/h}$)

2/19

測定日時	MP-1	MP-2	MP-3	MP-4	MP-5	MP-6	MP-7	MP-8
2011/12/27 15:00	4	19	12	11	14	33	89	68
2011/12/27 15:10	4	19	12	11	14	33	89	68
2011/12/27 15:20	4	19	12	11	14	33	89	68
2011/12/27 15:30	4	19	12	11	14	33	89	68
2011/12/27 15:40	4	19	12	11	14	33	89	68
2011/12/27 15:50	4	19	12	11	14	33	89	68
2011/12/27 16:00	4	19	12	11	14	33	89	68
2011/12/27 16:10	4	19	12	11	14	33	89	68
2011/12/27 16:20	4	19	12	11	14	33	89	68
2011/12/27 16:30	4	19	12	11	14	33	89	68
2011/12/27 16:40	4	19	12	11	14	33	89	68
2011/12/27 16:50	4	19	12	11	14	33	89	68
2011/12/27 17:00	4	19	12	11	14	33	89	68
2011/12/27 17:10	4	19	12	11	14	33	89	68
2011/12/27 17:20	4	19	12	11	14	33	89	68
2011/12/27 17:30	4	19	12	11	14	33	89	68
2011/12/27 17:40	4	19	12	11	14	33	89	68
2011/12/27 17:50	4	19	12	11	14	33	89	68
2011/12/27 18:00	4	19	12	11	14	33	89	68
2011/12/27 18:10	4	19	12	11	14	33	89	68
2011/12/27 18:20	4	19	12	11	14	33	89	68
2011/12/27 18:30	4	19	12	11	14	33	89	68
2011/12/27 18:40	4	19	12	11	14	33	89	68
2011/12/27 18:50	4	19	12	11	14	33	89	68
2011/12/27 19:00	4	19	12	11	14	33	89	68
2011/12/27 19:10	4	19	12	11	14	33	89	68
2011/12/27 19:20	4	19	12	11	14	33	89	68
2011/12/27 19:30	4	19	12	11	14	33	89	68
2011/12/27 19:40	4	19	12	11	14	33	89	68
2011/12/27 19:50	4	19	12	11	14	33	89	68
2011/12/27 20:00	4	19	12	11	14	33	89	68
2011/12/27 20:10	4	19	12	11	14	33	89	68
2011/12/27 20:20	4	19	12	11	14	33	89	68
2011/12/27 20:30	4	19	12	11	14	33	89	68
2011/12/27 20:40	4	19	12	11	14	33	89	68
2011/12/27 20:50	4	19	12	11	14	33	89	68
2011/12/27 21:00	4	19	12	11	14	33	89	68
2011/12/27 21:10	4	19	12	11	14	33	89	68
2011/12/27 21:20	4	19	12	11	14	33	89	68
2011/12/27 21:30	4	19	12	11	14	33	89	68
2011/12/27 21:40	4	19	12	11	14	33	89	68
2011/12/27 21:50	4	19	12	11	14	33	89	68
2011/12/27 22:00	4	19	12	11	14	33	89	68
2011/12/27 22:10	4	19	12	11	14	33	89	68
2011/12/27 22:20	4	19	12	11	14	33	89	68
2011/12/27 22:30	4	19	12	11	14	33	89	68
2011/12/27 22:40	4	19	12	11	14	33	89	68
2011/12/27 22:50	4	19	12	11	14	33	89	68
2011/12/27 23:00	4	19	12	11	14	33	89	68
2011/12/27 23:10	4	19	12	11	14	33	89	68
2011/12/27 23:20	4	19	12	11	14	33	89	68
2011/12/27 23:30	4	19	12	11	14	33	89	68
2011/12/27 23:40	4	19	12	11	14	33	89	68
2011/12/27 23:50	4	19	12	11	14	33	89	68
2011/12/28 0:00	4	19	12	11	14	33	89	68
2011/12/28 0:10	4	19	12	11	14	33	89	68
2011/12/28 0:20	4	19	12	11	14	33	89	68
2011/12/28 0:30	4	19	12	11	14	33	89	68

福島第一原子力発電所 モニタリングポスト空間線量率($\mu\text{Sv/h}$)

9/19

測定日時	MP-1	MP-2	MP-3	MP-4	MP-5	MP-6	MP-7	MP-8
2011/12/28 0:40	4	19	12	11	14	33	89	68
2011/12/28 0:50	4	19	12	11	14	33	89	68
2011/12/28 1:00	4	19	12	11	14	33	89	68
2011/12/28 1:10	4	19	12	11	14	33	89	68
2011/12/28 1:20	4	19	12	11	14	33	89	68
2011/12/28 1:30	4	19	12	11	14	33	89	68
2011/12/28 1:40	4	19	12	11	14	33	89	68
2011/12/28 1:50	4	19	12	11	14	33	89	68
2011/12/28 2:00	4	19	12	11	14	33	89	68
2011/12/28 2:10	4	19	12	11	14	33	89	68
2011/12/28 2:20	4	19	12	11	14	33	89	68
2011/12/28 2:30	4	19	12	11	14	33	89	68
2011/12/28 2:40	4	19	12	11	14	33	89	68
2011/12/28 2:50	4	19	12	11	14	33	89	68
2011/12/28 3:00	4	19	12	11	14	33	89	68
2011/12/28 3:10	4	19	12	11	14	33	89	68
2011/12/28 3:20	4	19	12	11	14	33	89	68
2011/12/28 3:30	4	19	12	11	14	33	89	68
2011/12/28 3:40	4	19	12	11	14	33	89	68
2011/12/28 3:50	4	19	12	11	14	33	89	68
2011/12/28 4:00	4	19	12	11	14	33	89	68
2011/12/28 4:10	4	19	12	11	14	33	89	68
2011/12/28 4:20	4	19	12	11	14	33	89	68
2011/12/28 4:30	4	19	12	11	14	33	89	68
2011/12/28 4:40	4	19	12	11	14	33	89	68
2011/12/28 4:50	4	19	12	11	14	33	89	68
2011/12/28 5:00	4	19	12	11	14	33	89	68
2011/12/28 5:10	4	19	12	11	14	33	89	68
2011/12/28 5:20	4	19	12	11	14	33	89	68
2011/12/28 5:30	4	19	12	11	14	33	89	68
2011/12/28 5:40	4	19	12	11	14	33	89	68
2011/12/28 5:50	4	19	12	11	14	33	89	68
2011/12/28 6:00	4	19	12	11	14	33	89	68
2011/12/28 6:10	4	19	12	11	14	33	89	68
2011/12/28 6:20	4	19	12	11	14	33	89	68
2011/12/28 6:30	4	19	12	11	14	33	89	68
2011/12/28 6:40	4	19	12	11	14	33	89	68
2011/12/28 6:50	4	19	12	11	14	33	89	68
2011/12/28 7:00	4	19	12	11	14	33	89	68
2011/12/28 7:10	4	19	12	11	14	33	89	68
2011/12/28 7:20	4	19	12	11	14	33	89	68
2011/12/28 7:30	4	19	12	11	14	33	89	68
2011/12/28 7:40	4	19	12	11	14	33	89	68
2011/12/28 7:50	4	19	12	11	14	33	89	68
2011/12/28 8:00	4	19	12	11	14	33	89	68
2011/12/28 8:10	4	19	12	11	14	33	89	68
2011/12/28 8:20	4	19	12	11	14	33	89	68
2011/12/28 8:30	4	19	12	11	14	33	89	68
2011/12/28 8:40	4	19	12	11	14	33	89	68
2011/12/28 8:50	4	19	12	11	14	33	89	68
2011/12/28 9:00	4	19	12	11	14	33	89	68
2011/12/28 9:10	4	19	12	11	14	33	89	68
2011/12/28 9:20	4	19	12	11	14	33	89	68
2011/12/28 9:30	4	19	12	11	14	33	89	68
2011/12/28 9:40	4	19	12	11	14	33	89	68
2011/12/28 9:50	4	19	12	11	14	33	89	68
2011/12/28 10:00	4	19	12	11	14	33	89	68

福島第一原子力発電所 モニタリングポスト空間線量率($\mu\text{Sv/h}$)

10/19

測定日時	MP-1	MP-2	MP-3	MP-4	MP-5	MP-6	MP-7	MP-8
2011/12/27 15:00	4	19	12	11	14	33	89	68
2011/12/27 15:10	4	19	12	11	14	33	89	68
2011/12/27 15:20	4	19	12	11	14	33	89	68
2011/12/27 15:30	4	19	12	11	14	33	89	68
2011/12/27 15:40	4	19	12	11	14	33	89	68
2011/12/27 15:50	4	19	12	11	14	33	89	68
2011/12/27 16:00	4	19	12	11	14	33	89	68
2011/12/27 16:10	4	19	12	11	14	33	89	68
2011/12/27 16:20	4	19	12	11	14	33	89	68
2011/12/27 16:30	4	19	12	11	14	33	89	68
2011/12/27 16:40	4	19	12	11	14	33	89	68
2011/12/27 16:50	4	19	12	11	14	33	89	68
2011/12/27 17:00	4	19	12	11	14	33	89	68
2011/12/27 17:10	4	19	12	11	14	33	89	68
2011/12/27 17:20	4	19	12	11	14	33	89	68
2011/12/27 17:30	4	19	12	11	14	33	89	68
2011/12/27 17:40	4	19	12	11	14	33	89	68
2011/12/27 17:50	4	19	12	11	14	33	89	68
2011/12/27 18:00	4	19	12	11	14	33	89	68
2011/12/27 18:10	4	19	12	11	14	33	89	68
2011/12/27 18:20	4	19	12	11	14	33	89	68
2011/12/27 18:30	4	19	12	11	14	33	89	68
2011/12/27 18:40	4	19	12	11	14	33	89	68
2011/12/27 18:50	4	19	12	11	14	33	89	68
2011/12/27 19:00	4	19	12	11	14	33	89	68
2011/12/27 19:10	4	19	12	11	14	33	89	68
2011/12/27 19:20	4	19	12	11	14	33	89	68
2011/12/27 19:30	4	19	12	11	14	33	89	68
2011/12/27 19:40	4	19	12	11	14	33	89	68
2011/12/27 19:50	4	19	12	11	14	33	89	68
2011/12/27 20:00	4	19	12	11	14	33	89	68
2011/12/27 20:10	4	19	12	11	14	33	89	68
2011/12/27 20:20	4	19	12	11	14	33	89	68
2011/12/27 20:30	4	19	12	11	14	33	89	68
2011/12/27 20:40	4	19	12	11	14	33	89	68
2011/12/27 20:50	4	19	12	11	14	33	89	68
2011/12/27 21:00	4	19	12	11	14	33	89	68
2011/12/27 21:10	4	19	12	11	14	33	89	68
2011/12/27 21:20	4	19	12	11	14	33	89	68
2011/12/27 21:30	4	19	12	11	14	33	89	68
2011/12/27 21:40	4	19	12	11	14	33	89	68
2011/12/27 21:50	4	19	12	11	14	33	89	68
2011/12/27 22:00	4	19	12	11	14	33	89	68
2011/12/27 22:10	4	19	12	11	14	33	89	68
2011/12/27 22:20	4	19	12	11	14	33	89	68
2011/12/27 22:30	4	19	12	11	14	33	89	68
2011/12/27 22:40	4	19	12	11	14	33	89	68
2011/12/27 22:50	4	19	12	11	14	33	89	68
2011/12/27 23:00	4	19	12	11	14	33	89	68
2011/12/27 23:10	4	19	12	11	14	33	89	68
2011/12/27 23:20	4	19	12	11	14	33	89	68
2011/12/27 23:30	4	19	12	11	14	33	89	68
2011/12/27 23:40	4	19	12	11	14	33	89	68
2011/12/27 23:50	4	19	12	11	14	33	89	68
2011/12/28 0:00	4	19	12	11	14	33	89	68
2011/12/28 0:10	4	19	12	11	14	33	89	68
2011/12/28 0:20	4	19	12	11	14	33	89	68
2011/12/28 0:30	4	19	12	11	14	33	89	68

福島第一原子力発電所 モニタリング結果(可搬型MP)

11/19

日時	事務本館南側線量率 (mSv/h)	正門線量率(μ Sv/h)	西門線量率(μ Sv/h)
2011/12/27 15:00	0.28	29	11
2011/12/27 15:30	0.28	28	11
2011/12/27 16:00	0.28	28	11
2011/12/27 16:30	0.28	29	11
2011/12/27 17:00	0.28	28	11
2011/12/27 17:30	0.28	28	11
2011/12/27 18:00	0.28	28	11
2011/12/27 18:30	0.28	28	11
2011/12/27 19:00	0.28	28	11
2011/12/27 19:30	0.28	28	11
2011/12/27 20:00	0.28	28	11
2011/12/27 20:30	0.28	28	11
2011/12/27 21:00	0.29	28	11
2011/12/27 21:30	0.29	29	11
2011/12/27 22:00	0.29	28	11
2011/12/27 22:30	0.29	29	11
2011/12/27 23:00	0.29	29	11
2011/12/27 23:30	0.29	29	11
2011/12/28 0:00	0.29	29	11
2011/12/28 0:30	0.29	29	11
2011/12/28 1:00	0.29	29	11
2011/12/28 1:30	0.29	29	11
2011/12/28 2:00	0.29	29	11
2011/12/28 2:30	0.29	29	11
2011/12/28 3:00	0.29	29	11
2011/12/28 3:30	0.29	29	11
2011/12/28 4:00	0.29	29	11
2011/12/28 4:30	0.29	29	11
2011/12/28 5:00	0.29	29	11
2011/12/28 5:30	0.29	29	11
2011/12/28 6:00	0.29	29	11
2011/12/28 6:30	0.29	29	11
2011/12/28 7:00	0.29	29	11
2011/12/28 7:30	0.29	29	11
2011/12/28 8:00	0.29	29	11
2011/12/28 8:30	0.29	29	11
2011/12/28 9:00	0.29	29	11
2011/12/28 9:30	0.29	29	11
2011/12/28 10:00	0.29	29	11

発電所敷地内における空气中放射性物質の核種分析結果<1/2>

参考値

(データ集約: 12/28)

採取場所	福島第一 西門		福島第二 MP-1 (参考)		/		②/規制告示濃度限度 (Bq/cm ³) (別表第2第四欄 放射線業務従事者の呼吸する空气中の濃度限度)
	①試料濃度 (Bq/cm ³)	倍率 (①/②)	①試料濃度 (Bq/cm ³)	倍率 (①/②)	①試料濃度 (Bq/cm ³)	倍率 (①/②)	
検出核種 (半減期)							
試料採取日時	平成23年12月27日 7時00分～12時00分		平成23年12月27日 10時01分～10時11分		/		
I-131 (約8日)	ND	-	ND	-	/	/	1E-03
Cs-134 (約2年)	ND	-	ND	-	/	/	2E-03
Cs-137 (約30年)	2.0E-07	0.00	ND	-	/	/	3E-03

※ 試料濃度は、揮発性と粒子状の合計値。

0.0E-0とは、 0.0×10^{-0} と同じ意味である。

その他の核種については評価中。

※ 二種類以上の核種がある場合は、それぞれの濃度限度に対する倍率の総和を1と比較する。

※ 本分析における放射能濃度の検出限界値を下回る場合は、「ND」と記載。

福島第一 西門における検出限界値は次の通り。

揮発性のI-131が約1E-7Bq/cm³、Cs-134が約3E-7Bq/cm³、Cs-137が約3E-7Bq/cm³。

粒子状のI-131が約6E-8Bq/cm³、Cs-134が約2E-7Bq/cm³。

福島第二 MP-1における検出限界値は次の通り。

揮発性のI-131が約2E-6Bq/cm³、Cs-134が約3E-6Bq/cm³、Cs-137が約3E-6Bq/cm³。

粒子状のI-131が約8E-7Bq/cm³、Cs-134が約2E-6Bq/cm³、Cs-137が約1E-6Bq/cm³。

12/19

発電所敷地内における空气中放射性物質の核種分析結果<2/2>

参考値

(データ集約：12/28)

採取場所	福島第一 MP-1		福島第一 MP-3		福島第一 MP-8		②炉規則告示濃度限度 (Bq/cm ³) (別表第2第四欄 放射線 業務従事者の呼吸する 空气中の濃度限度)
試料採取日時	平成23年12月27日 9時18分～14時18分		平成23年12月27日 9時41分～14時41分		平成23年12月27日 9時33分～14時33分		
検出核種 (半減期)	①試料濃度 (Bq/cm ³)	倍率 (①/②)	①試料濃度 (Bq/cm ³)	倍率 (①/②)	①試料濃度 (Bq/cm ³)	倍率 (①/②)	
I-131 (約8日)	ND	-	ND	-	ND	-	
Cs-134 (約2年)	ND	-	ND	-	ND	-	2E-03
Cs-137 (約30年)	ND	-	ND	-	ND	-	3E-03

※ 試料濃度は、揮発性と粒子状の合計値。

0.0E-0とは、 0.0×10^{-0} と同じ意味である。

その他の核種については評価中。

※ 二種類以上の核種がある場合は、それぞれの濃度限度に対する倍率の総和を1と比較する。

※ 本分析における放射能濃度の検出限界値を下回る場合は、「ND」と記載。

検出限界値は次の通り。

揮発性のI-131が約2E-7Bq/cm³、Cs-134が約6E-7Bq/cm³、Cs-137が約5E-7Bq/cm³。

粒子状のI-131が約1E-7Bq/cm³、Cs-134が約3E-7Bq/cm³、Cs-137が約3E-7Bq/cm³。

ただし、検出限界値は検出器や試料性状により異なるため、この値以下でも検出される場合もある。

13/19

海水核種分析結果<沿岸>

参考値

(データ集約：12/28)

採取場所	福島第一 5,6号機放水口北側 (5,6号機放水口から北側に 約30m地点)		福島第一 南放水口付近 (1~4号機放水口から南側に 約30m地点)		福島第二 北放水口付近 (3,4号機放水口付近) (福島第一から約10km地点)		福島第二 岩沢海岸付近 (1,2号機放水口から 南側に約7km地点) (福島第一から約16km地点)		②伊規則告示濃度限度 (Bq/L) (別表第2第六欄 周辺監視区域外の 水中の濃度限度)
	試料採取日時	平成23年12月27日 8時35分	平成23年12月27日 8時10分	平成23年12月27日 8時10分	平成23年12月27日 6時10分	平成23年12月27日 7時50分	平成23年12月27日 7時50分		
検出核種 (半減期)	①試料濃度 (Bq/L)	倍率 (①/②)	①試料濃度 (Bq/L)	倍率 (①/②)	①試料濃度 (Bq/L)	倍率 (①/②)	①試料濃度 (Bq/L)	倍率 (①/②)	
I-131 (約8日)	ND	-	ND	-	ND	-	ND	-	40
Cs-134 (約2年)	3.0	0.05	1.6	0.03	ND	-	ND	-	60
Cs-137 (約30年)	3.3	0.04	1.0	0.02	ND	-	ND	-	90

※ 伊規則告示濃度は、「Bq/cm³」の表記を「Bq/L」に換算した値

※ その他の核種については評価中。

※ 二種類以上の核種がある場合は、それぞれの濃度限度に対する倍率の総和を1と比較する。

※ 本分析における放射能濃度の検出限界値 (I-131が約0.61Bq/L、Cs-134が約0.97Bq/L、Cs-137が約1.18Bq/L) を下回る場合は、「ND」と記載。
ただし、検出限界値は検出器や試料性状により異なるため、この値以下でも検出される場合もある。

14/19

海水核種分析結果<沖合 1/2>

参考値

(データ集約: 12/28)

採取場所	原町区沖合3km 上層		原町区沖合3km 下層		小高区沖合3km 上層		小高区沖合3km 下層		岩沢海岸沖合3km 上層		岩沢海岸沖合3km 下層		②炉規則告示濃度限度 (Bq/L) (別表第2第六欄 周辺監視区域外の 水中の濃度限度)
	①試料濃度 (Bq/L)	倍率 (①/②)	①試料濃度 (Bq/L)	倍率 (①/②)	①試料濃度 (Bq/L)	倍率 (①/②)	①試料濃度 (Bq/L)	倍率 (①/②)	①試料濃度 (Bq/L)	倍率 (①/②)	①試料濃度 (Bq/L)	倍率 (①/②)	
試料採取日時	平成23年12月26日 採取中止		平成23年12月26日 採取中止		平成23年12月26日 採取中止		平成23年12月26日 採取中止		平成23年12月26日 採取中止		平成23年12月26日 採取中止		
抽出核種 (半減期)													
I-131 (約8日)	-	-	-	-	-	-	-	-	-	-	-	-	40
Cs-134 (約2年)	-	-	-	-	-	-	-	-	-	-	-	-	60
Cs-137 (約30年)	-	-	-	-	-	-	-	-	-	-	-	-	90

採取場所	小高区沖合8km 上層		小高区沖合8km 下層		岩沢海岸沖合8km 上層		岩沢海岸沖合8km 下層						②炉規則告示濃度限度 (Bq/L) (別表第2第六欄 周辺監視区域外の 水中の濃度限度)
	①試料濃度 (Bq/L)	倍率 (①/②)	①試料濃度 (Bq/L)	倍率 (①/②)	①試料濃度 (Bq/L)	倍率 (①/②)	①試料濃度 (Bq/L)	倍率 (①/②)	①試料濃度 (Bq/L)	倍率 (①/②)	①試料濃度 (Bq/L)	倍率 (①/②)	
試料採取日時	平成23年12月26日 採取中止		平成23年12月26日 採取中止		平成23年12月26日 採取中止		平成23年12月26日 採取中止						
抽出核種 (半減期)													
I-131 (約8日)	-	-	-	-	-	-	-	-					40
Cs-134 (約2年)	-	-	-	-	-	-	-	-					60
Cs-137 (約30年)	-	-	-	-	-	-	-	-					90

※ 炉規則告示濃度は、「Bq/cm³」の表記を「Bq/L」に換算した値

25/19

1776511 007071+1107

海水核種分析結果<沖合 2/2>

※表紙

(データ集約: 12/28)

採取場所	いわき市北部沖合3km 上層		いわき市北部沖合3km 下層		夏井川沖合3km 上層		夏井川沖合3km 下層		小名浜港沖合3km 上層		小名浜港沖合3km 下層		②炉規則告示濃度限度 (Bq/L) (別表第2第六類 周辺監視区域外の 水中の濃度限度)		
	試料採取日時	①試料濃度 (Bq/L)	倍率 (①/②)	①試料濃度 (Bq/L)	倍率 (①/②)	①試料濃度 (Bq/L)	倍率 (①/②)	①試料濃度 (Bq/L)	倍率 (①/②)	①試料濃度 (Bq/L)	倍率 (①/②)	①試料濃度 (Bq/L)		倍率 (①/②)	
	平成23年12月20日 5時40分				平成23年12月20日 5時40分			平成23年12月26日 6時05分				平成23年12月26日 採取中止			
検出核種 (半減期)															
I-131 (約8日)	ND	-	ND	-	ND	-	ND	-	-	-	-	-	-	-	40
Cs-134 (約2年)	ND	-	ND	-	ND	-	ND	-	-	-	-	-	-	-	60
Cs-137 (約30年)	ND	-	ND	-	ND	-	ND	-	-	-	-	-	-	-	90

採取場所	江名沖合3km 上層		江名沖合3km 下層		沼の内沖合3km 上層		沼の内沖合3km 下層		幾間沖合3km 上層		幾間沖合3km 下層		②炉規則告示濃度限度 (Bq/L) (別表第2第六類 周辺監視区域外の 水中の濃度限度)		
	試料採取日時	①試料濃度 (Bq/L)	倍率 (①/②)	①試料濃度 (Bq/L)	倍率 (①/②)	①試料濃度 (Bq/L)	倍率 (①/②)	①試料濃度 (Bq/L)	倍率 (①/②)	①試料濃度 (Bq/L)	倍率 (①/②)	①試料濃度 (Bq/L)		倍率 (①/②)	
	平成23年12月26日 採取中止				平成23年12月26日 6時15分			平成23年12月26日 6時15分			平成23年12月26日 6時30分				
検出核種 (半減期)															
I-131 (約8日)	-	-	-	-	ND	-	ND	-	ND	-	ND	-	ND	-	40
Cs-134 (約2年)	-	-	-	-	ND	-	ND	-	ND	-	ND	-	ND	-	60
Cs-137 (約30年)	-	-	-	-	ND	-	ND	-	ND	-	ND	-	ND	-	90

※ 炉規則告示濃度は、「Bq/cm³」の表記を「Bq/L」に換算した値

※ その他の核種については評価中。

※ 二種類以上の核種がある場合は、それぞれの濃度限度に対する倍率の総和を1と比較する。

※ 本分析における放射能濃度の検出限界値 (I-131が約0.71Bq/L、Cs-134が約0.92Bq/L、Cs-137が約1.1Bq/L) を下回る場合は、「ND」と記載。
ただし、検出限界値は検出器や試料性状により異なるため、この値以下でも検出される場合もある。

16/19

参考値

福島第一 物揚場前、1~4号機スクリーン、1~4号機取水口内 海水核種分析結果<1/2>

(データ集約：12/28)

採取場所	福島第一 物揚場前海水		福島第一 1~4号機取水口内北側海水		福島第一 1号機スクリーン海水 (シルトフェンス外側)		福島第一 1号機スクリーン海水 (シルトフェンス内側)		福島第一 2号機スクリーン海水 (シルトフェンス外側)		福島第一 2号機スクリーン海水 (シルトフェンス内側)		②炉規則告示濃度限度 (Bq/L) (別表第2第6編 周辺監視区域外の 水中の濃度限度)
	試料採取日時	平成23年12月27日 6時43分	平成23年12月27日 6時48分	平成23年12月27日 6時54分	平成23年12月27日 6時57分	平成23年12月27日 7時01分	平成23年12月27日 7時04分						
検出核種 (半減期)	①試料濃度 (Bq/L)	倍率 (①/②)	①試料濃度 (Bq/L)	倍率 (①/②)	①試料濃度 (Bq/L)	倍率 (①/②)	①試料濃度 (Bq/L)	倍率 (①/②)	①試料濃度 (Bq/L)	倍率 (①/②)	①試料濃度 (Bq/L)	倍率 (①/②)	
I-131 (約8日)	ND	-	ND	-	ND	-	ND	-	ND	-	ND	-	40
Cs-134 (約2年)	ND	-	40	0.67	36	0.63	53	0.88	93	1.6	130	2.2	60
Cs-137 (約30年)	25	0.28	40	0.44	55	0.61	110	1.2	109	1.1	160	1.8	90

炉規則告示濃度は、「Bq/cm³」の表記を「Bq/L」に換算した値
 その他の核種については評価中。
 二種類以上の積算がある場合は、それぞれの濃度限度に対する倍率の総和を1と比較する。
 本分析における放射能濃度の検出限界値 (I-131が約13Bq/L、Cs-134が約21Bq/L) を下回る場合は、「ND」と記載。
 ただし、検出限界値は検出器や試料性状により異なるため、この値以下でも検出される場合もある。

12/28

NO. 7030 1. 10 平成23年12月27日 11時47分

参考値

福島第一 物揚場前、1~4号機スクリーン、1~4号機取水口内 海水核種分析結果<2/2>

(データ簡約: 12/26)

採取場所	福島第一 3号機スクリーン海水 (シルトフェンス外側)		福島第一 3号機スクリーン海水 (シルトフェンス内側)		福島第一 4号機スクリーン海水 (シルトフェンス外側)		福島第一 4号機スクリーン海水 (シルトフェンス内側)		福島第一 1~4号機 取水口内南側海水				②炉規則告示 濃度限度 (Bq/L) (別表第2第六節 周辺監視区域外の 水中の濃度限度)
	試料採取日時	①試料濃度 (Bq/L)	倍率 (①/②)	①試料濃度 (Bq/L)	倍率 (①/②)	①試料濃度 (Bq/L)	倍率 (①/②)	①試料濃度 (Bq/L)	倍率 (①/②)	①試料濃度 (Bq/L)			
1-131 (約8日)	ND	-	ND	-	ND	-	ND	-	ND	-			40
Cs-134 (約2年)	240	4.0	100	3.2	150	2.5	200	3.3	73	1.2			60
Cs-137 (約30年)	290	3.2	240	2.7	200	2.2	250	2.8	99	1.1			90

炉規則告示濃度は、「Bq/cm³」の表記を「Bq/L」に換算した値
 その他の核種については解値中。
 二種類以上の核種がある場合は、それぞれの濃度限度に対する倍率の総和を1と比較する。
 本分析における放射能濃度の検出限界値 (I-131が約16Bq/L) を下回る場合は、「ND」と記載。
 ただし、検出限界値は検出器や試料性状により異なるため、この値以下でも検出される場合もある。

18/19

集中廃棄物処理施設周辺 サブドレン水検体分析結果

I-131 (Bq/cm³)

Table with columns for date (12/11 to 12/27) and rows for sampling points ① through ⑩. Data entries are mostly 'ND' (Not Detected).

Cs-134 (Bq/cm³)

Table with columns for date (12/11 to 12/27) and rows for sampling points ① through ⑩. Data includes numerical values such as 0.032, 0.029, 0.026, etc.

Cs-137 (Bq/cm³)

Table with columns for date (12/11 to 12/27) and rows for sampling points ① through ⑩. Data includes numerical values such as 0.041, 0.041, 0.031, etc.

※「-」はサンプリング・測定を実施していないことを示す。
※①は①が採取不可となったため、地下水流の上流側として測定し、週1回程度の頻度で測定。(9/28-)
※②は地下水流の下流側であることから、追加で測定。(9/26-)
※③も追加で測定。(9/28-)
※④を追加で測定。(9/28-)
※本分析における放射能濃度の検出限界値 (I-131が約0.01Bq/cm³、Cs-134が約0.02Bq/cm³、Cs-137が約0.02Bq/cm³)
と下回る場合は、「ND」と記載。(11/22)
ただし、検出限界値は検出経や試料性状により異なるため、この値以下でも検出される場合もある。

- <測定箇所>
①号機B線南東
②プロセス・処理棟南東
③プロセス主建南東
④プロセス主建南西
⑤建体内廃棄物処理施設
⑥サイトセンター南西
⑦水処理棟南西
⑧建体内廃棄物処理施設
⑨サイトセンター南東

19/19

12/28 12:12

訂正

*10/19ページが8/19ページ

電復していたため10/19ページ

を削除し、ページの振り直しをす

応急処置の概要 (原子炉施設)

Rev.1
様式8-1 (1/2)
Rev.1 75239 12A-28A *1/18

送付時刻 11時25分

(第25条-29報)

経済産業大臣
福島県知事
大熊町長
双葉町長 殿

第25条報告

原子力災害対策特別措置法第25条第2項に基づき、応急措置の概要を以下のとおり報告します。

発信日時	平成23年12月28日 10時40分	送信者	東京電力(株) 福島第一原子力発電所 原子力防災管理者 高橋 毅 連絡先: 0240-30-9301
受信日時	平成 年 月 日 時 分	受信者	

- 事故件名 : 非常用炉心冷却装置注水不能
(原災法政令第6条第4項第4号, 省令第21条第1項ロ)
- 事故発生場所 : 福島第一原子力発電所
- 事故発生日時 : 平成23年3月11日 16時36分
- 発生事象と対応の概要

プラント状況 (12月28日6時00分現在) 及び、発電所敷地内におけるモニタリング結果 (12月28日10時00分現在) 並びに発電所周辺で採取した海水と空気中の放射性物質の核種分析結果 (採取日12月26日、27日)、サブドレンの核種分析結果 (採取日12月27日) を報告します。

なお、海水核種分析<沖合>については、悪天候のため一部採取を中止しています。

- 緊急時対策本部その他の事項の概要

なし

福島第一原子力発電所 プラント関連パラメータ (水位・圧力・温度などのデータ)

【留意事項】 各計測器については、地震やその他の外部からの影響を受けて、通常の運用時と異なる値を示しているものもあり、正しく測定されていない計測器のある計測器も存在している。プラントの状況を把握するために、このように計測器の不確かさを考慮したうえで、複数の計測器から得られる情報を活用して変化の傾向にも留意して総合的に判断している。

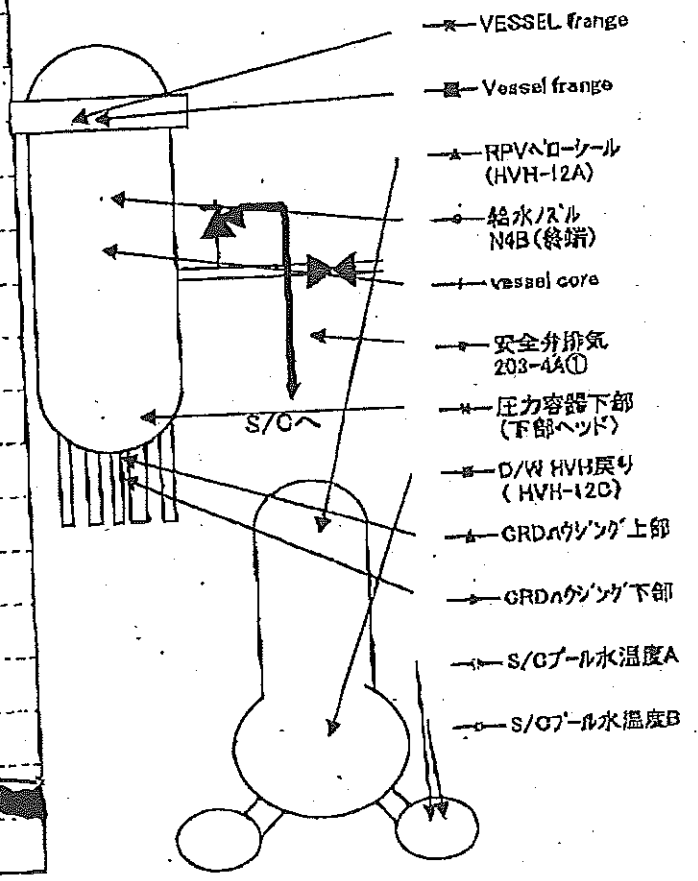
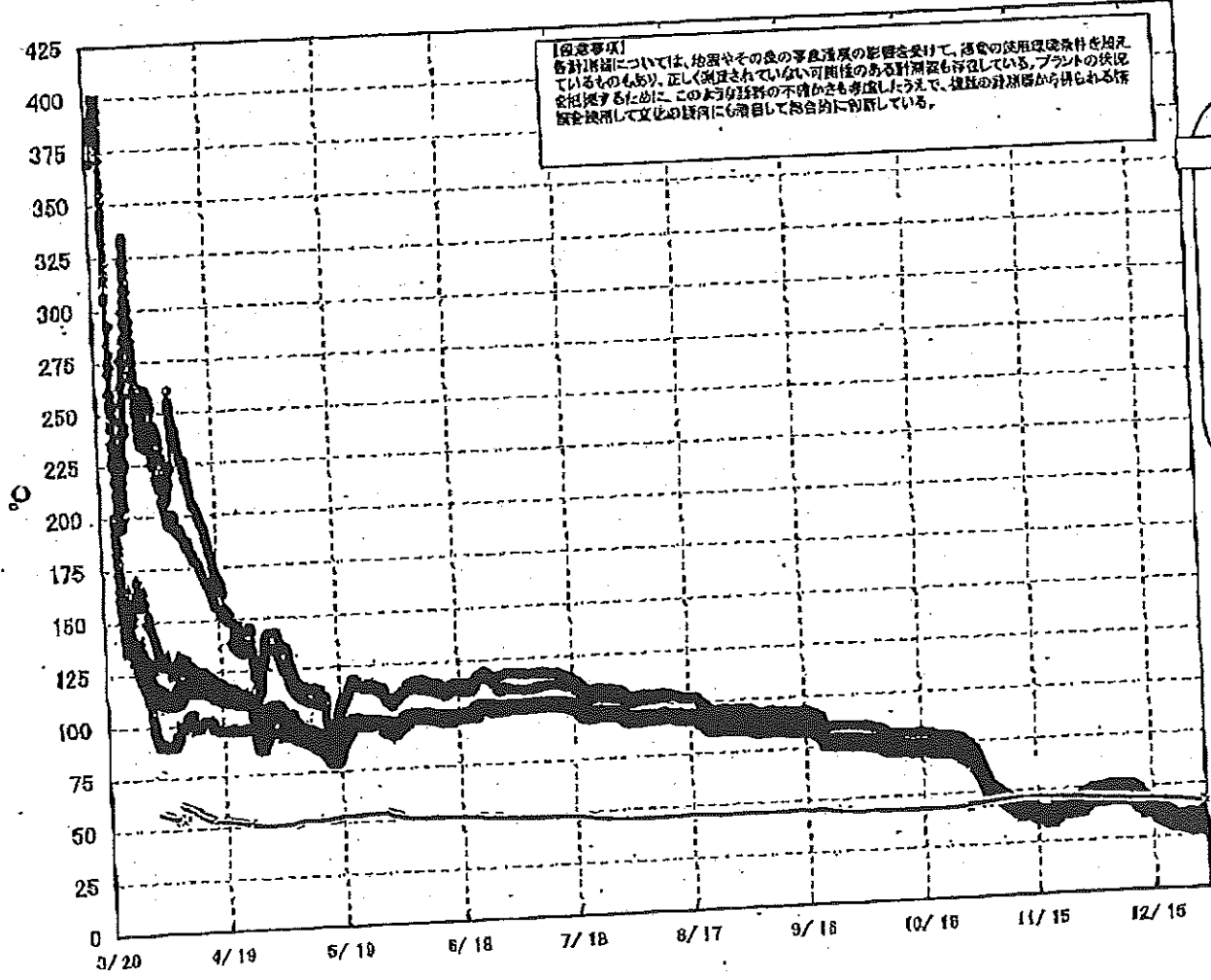
12月28日 6:00 現在				4号機	5号機	6号機
号機	1号機	2号機	3号機			
原子炉注水状況	給水系及びCS系7ヶ所用いた注水投入中。 流量4.2m ³ /h (給水系) 流量2.0m ³ /h (CS系) (12/28 5:00 現在)	給水系及びCS系7ヶ所用いた注水投入中。 流量1.9m ³ /h (給水系) 流量7.0m ³ /h (CS系) (12/28 5:00 現在)	給水系及びCS系7ヶ所用いた注水投入中。 流量3.1m ³ /h (給水系) 流量5.0m ³ /h (CS系) (12/28 5:00 現在)		※2 (原子炉の除熱機能が維持されており、注水不要)	
原子炉水位	燃料槽A: 977mm 燃料槽B: 1770mm (12/28 5:00 現在) ※3	燃料槽A: 977mm 燃料槽B: 2128mm (12/28 5:00 現在) ※3	燃料槽A: 2297mm 燃料槽B: 2262mm (12/28 5:00 現在) ※3		停止項 2048mm (12/28 6:00 現在)	停止項 2109mm (12/28 6:00 現在)
原子炉圧力	A系: 0.005 MPa g B系: MPa g (12/28 5:00 現在)	A系: 0.002 MPa g B系: MPa g (12/28 5:00 現在)	A系: 977mm B系: 977mm (12/28 5:00 現在) (A)※3 (B)※3		0.010 MPa g (12/28 6:00 現在)	0.016 MPa g (12/28 6:00 現在)
原子炉水温度	(系統流量がないため採取不可)					
原子炉圧力容器 まわり温度	給水入口温度: 27.2 °C 圧力容器下部温度: 27.8 °C (12/28 5:00 現在)	給水入口温度: 55.0 °C 圧力容器下部温度: 58.5 °C (12/28 5:00 現在)	給水入口温度: 49.2 °C 圧力容器下部温度: 58.5 °C (12/28 5:00 現在)		※2 (原子炉水温度にて監視中)	
D/W・S/C 圧力	D/W: 0.1086 MPa abs S/C: 0.098 MPa abs (12/28 5:00 現在) ※3	D/W: 0.108 MPa abs S/C: 0.099 MPa abs (12/28 5:00 現在) ※1	D/W: 0.1016 MPa abs S/C: 0.1869 MPa abs (12/28 5:00 現在)		※2 (全燃料取出中につき監視対象外)	
D/W 雰囲気温度	RPV入口: 28.2 °C HVH戻り: 30.3 °C (12/28 5:00 現在)	RPV入口: 66.2 °C HVH戻り: 57.4 °C (12/28 5:00 現在) ※3	RPV入口: 57.7 °C HVH戻り: 50.2 °C (12/28 5:00 現在) ※3		※2 (原子炉の除熱機能が維持されているため監視対象外)	
CAMS 放射線 モニタ	D/W(A): 1.00E-02 Sv/h ※1 (B): 7.74E-00 Sv/h ※1 S/C(A): 6.60E-01 Sv/h (B): 6.80E-01 Sv/h (12/28 5:00 現在)	D/W(A): 8.93E-00 Sv/h ※1 (B): 2.56E-00 Sv/h ※1 S/C(A): 3.00E-02 Sv/h ※1 (B): 1.95E-00 Sv/h ※1 (12/28 5:00 現在)	D/W(A): 3.06E+00 Sv/h ※3 (B): 2.06E+00 Sv/h ※3 S/C(A): 2.48E-01 Sv/h ※3 (B): 2.35E-01 Sv/h ※3 (12/28 5:00 現在)			
S/C 温度	A系: 41.7 °C B系: 41.6 °C (12/28 5:00 現在)	A系: 43.4 °C B系: 43.3 °C (12/28 5:00 現在)	A系: 34.9 °C B系: 34.9 °C (12/28 5:00 現在)			
PCV 水素濃度	0.12 vol% (12/28 5:00 現在)	0.57 vol% (12/28 5:00 現在)	-			
D/W 設計圧力	0.384 MPa g (0.485 MPa abs)	0.384 MPa g (0.485 MPa abs)	0.384 MPa g (0.485 MPa abs)			
O/W 最高設計圧力	0.427 MPa g (0.628 MPa abs)	0.427 MPa g (0.628 MPa abs)	0.427 MPa g (0.628 MPa abs)			
使用過熱器プール 温度	11.0 °C (12/28 5:00 現在)	14.2 °C (12/28 5:00 現在)	12.3 °C (12/28 5:00 現在)	20 °C (12/28 5:00 現在)	16.2 °C (12/28 6:00 現在)	14.5 °C (12/28 6:00 現在)
FPO 貯蔵容量	3650mm (12/28 5:00 現在)	4630mm (12/28 5:00 現在)	5380mm (12/28 5:00 現在)	2855mm (12/28 5:00 現在)	※2	
電源	外部電源受電中 (P/C2C)			外部電源受電中 (P/O4D)		
その他情報	2号機D/W HVH戻り温度について、不具合の可能性が確認された原因調査中のため「状況推移を継続確認中」とする。			共用プール: 14 °C (12/27 10:00 現在)	6u: SHCモード (12/21 12:54 ~)	6u: SHCモード (12/27 11:09 ~)

圧力換算 ゲージ圧(MPa g) = 絶対圧(MPa abs) - 大気圧標準大気圧(0.1013 MPa)
 絶対圧(MPa abs) = ゲージ圧(MPa g) + 大気圧標準大気圧(0.1013 MPa)

※1: 計測不良
 ※2: データ採取不可
 ※3: 状況推移を継続確認中

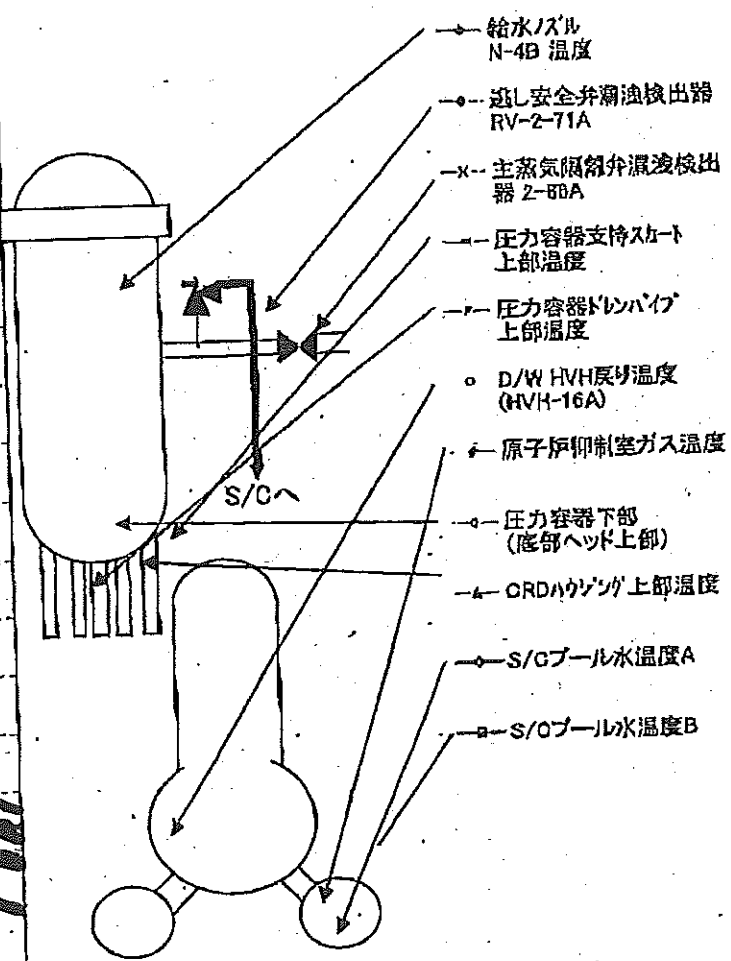
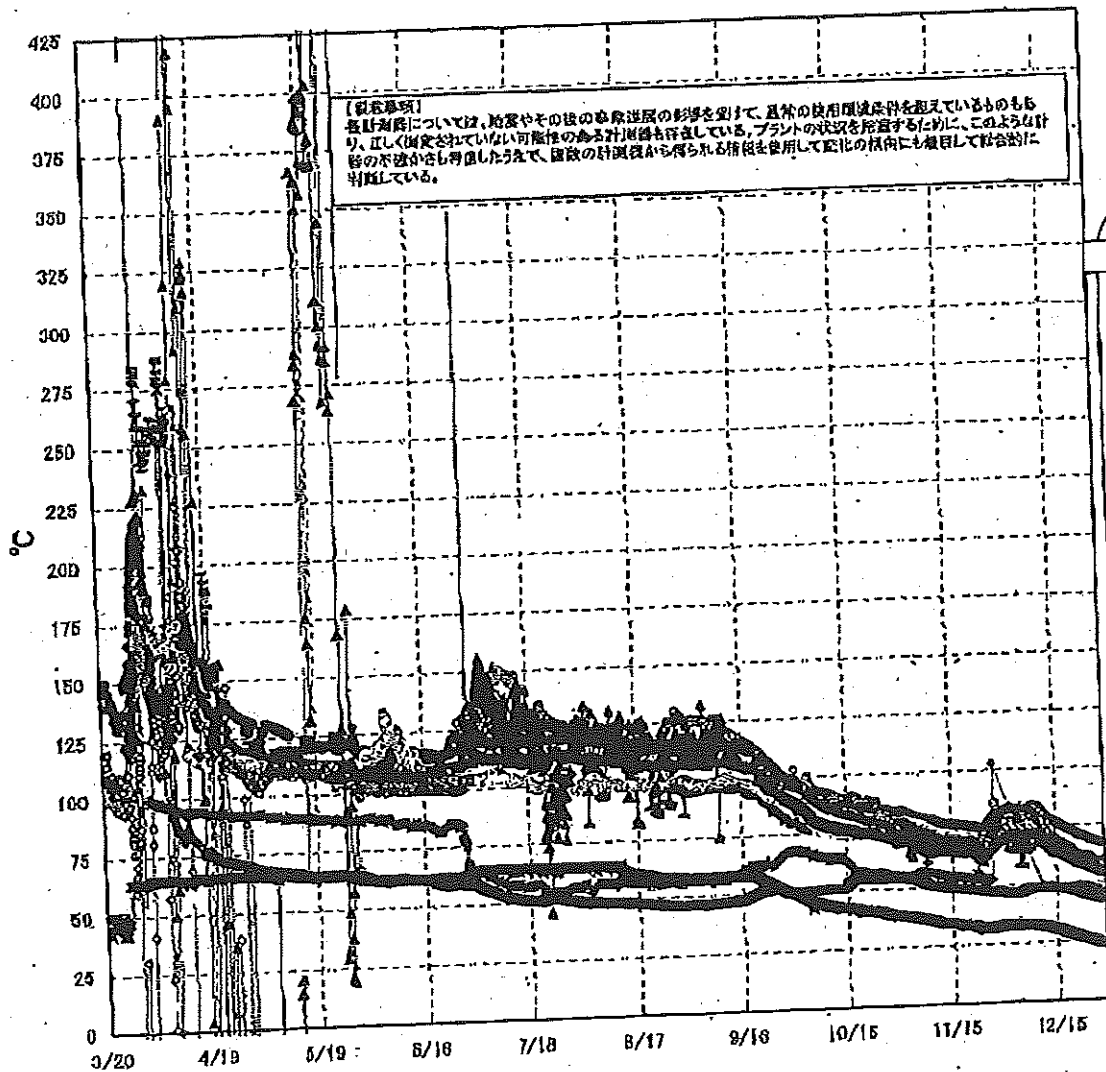
8/2/2012

福島第一原子力発電所 1号機 温度に関するパラメータ (代表点)



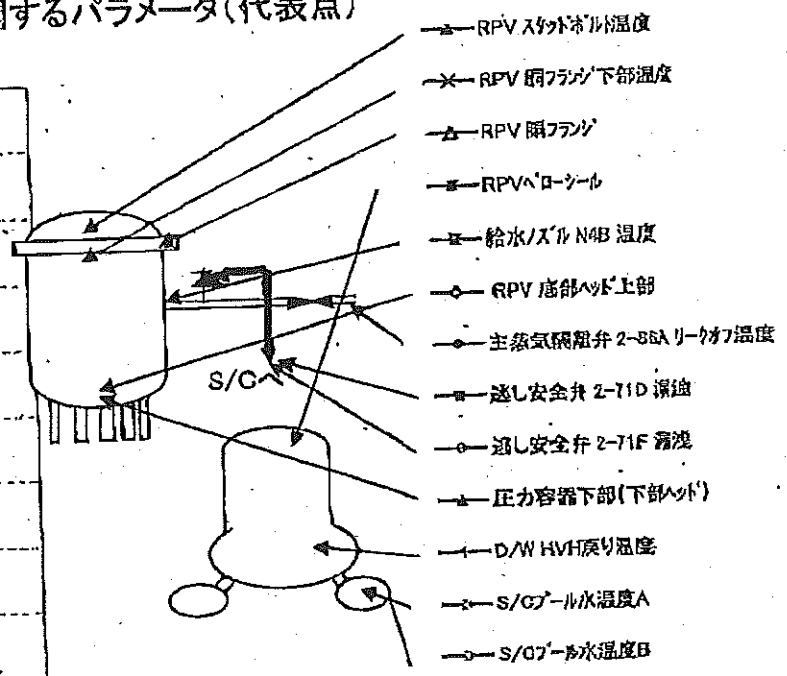
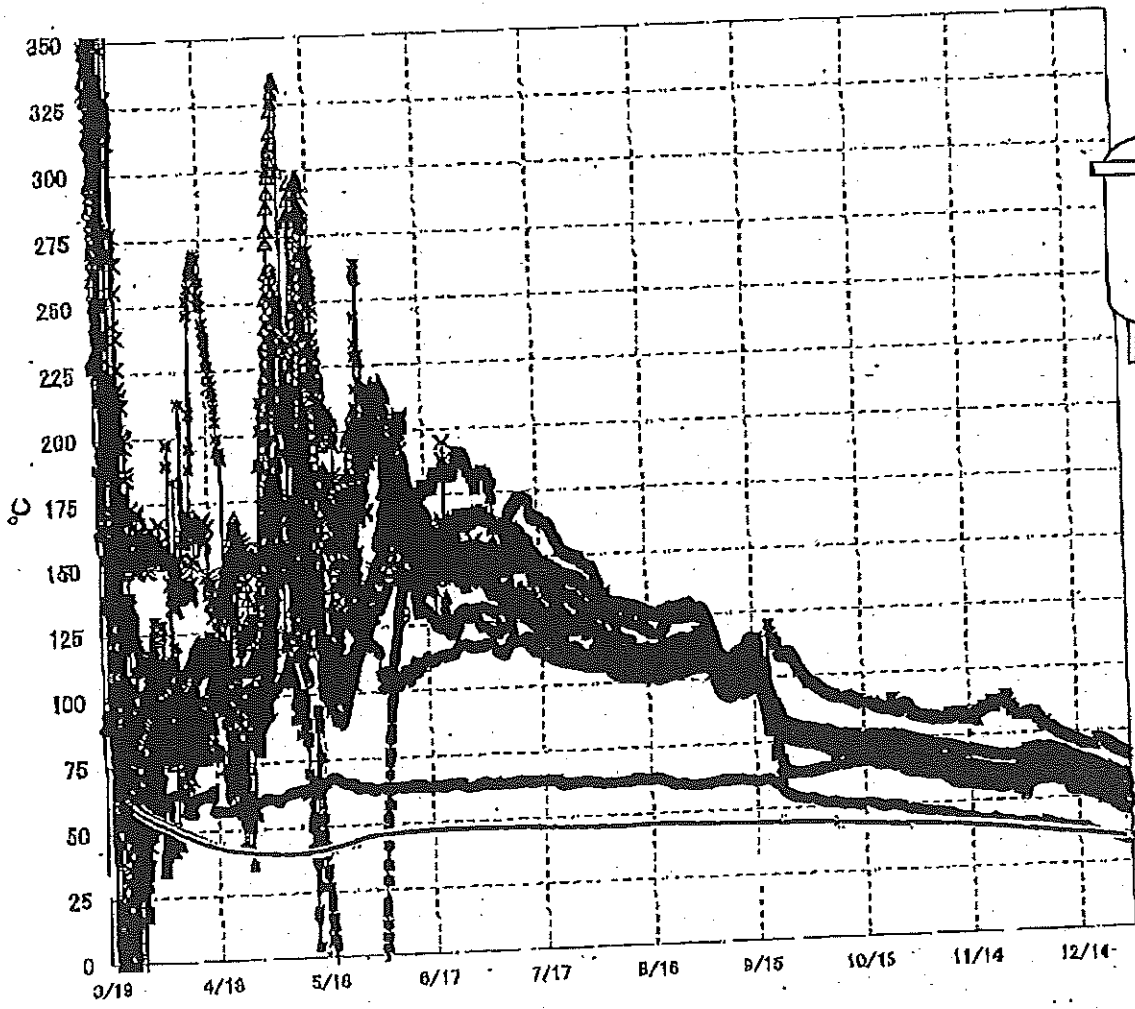
8/15
3/18
6/19

福島第一原子力発電所 2号機 温度に関するパラメータ(代表点)



8/18
 4/19
 6/15

福島第一原子力発電所 3号機 温度に関するパラメータ(代表点)



【留意事項】
 各計測器については、地震やその後の事象進展の影響を受けて、通常の使用環境条件を超えているものもあり、正しく測定されていない可能性のある計測器も存在している。プラントの状況を把握するために、このような計器の不確かさも考慮したうえで、複数の計測器から得られる情報を使用して変化の傾向にも着目して総合的に判断している。

8/5
 6/19

6/18 6/19

福島第一原子力発電所 モニタリング結果

場所	日時	線量率 ($\mu\text{Sv/h}$)	中性子線量 率	天候	風向	風速 (m/s)
西門	2011/12/27 15:00	10.6	<0.01	晴れ	S	0.8
西門	2011/12/27 15:10	10.6	<0.01	晴れ	W	1.5
西門	2011/12/27 15:20	10.5	<0.01	晴れ	WNW	1.4
西門	2011/12/27 15:30	10.6	<0.01	晴れ	W	1.6
西門	2011/12/27 15:40	10.6	<0.01	晴れ	WNW	0.9
西門	2011/12/27 15:50	10.6	<0.01	晴れ	NW	1.1
西門	2011/12/27 16:00	10.5	<0.01	晴れ	NE	1.4
西門	2011/12/27 16:10	10.5	<0.01	晴れ	N	1.1
西門	2011/12/27 16:20	10.6	<0.01	晴れ	NW	0.8
西門	2011/12/27 16:30	10.6	<0.01	晴れ	N	0.8
西門	2011/12/27 16:40	10.5	<0.01	晴れ	N	1.4
西門	2011/12/27 16:50	10.5	<0.01	晴れ	N	1.4
西門	2011/12/27 17:00	10.6	<0.01	晴れ	N	0.8
西門	2011/12/27 17:10	10.6	<0.01	晴れ	N	0.7
西門	2011/12/27 17:20	10.6	<0.01	晴れ	SW	0.8
西門	2011/12/27 17:30	10.6	<0.01	晴れ	ENE	1.0
西門	2011/12/27 17:40	10.6	<0.01	晴れ	N	1.8
西門	2011/12/27 17:50	10.8	<0.01	晴れ	NNW	1.8
西門	2011/12/27 18:00	10.6	<0.01	晴れ	NW	1.8
西門	2011/12/27 18:10	10.6	<0.01	晴れ	N	1.9
西門	2011/12/27 18:20	10.6	<0.01	晴れ	N	0.8
西門	2011/12/27 18:30	10.6	<0.01	晴れ	NE	1.2
西門	2011/12/27 18:40	10.6	<0.01	晴れ	SW	2.2
西門	2011/12/27 18:50	10.8	<0.01	晴れ	SW	2.0
西門	2011/12/27 19:00	10.6	<0.01	晴れ	W	1.8
西門	2011/12/27 19:10	10.5	<0.01	晴れ	SW	1.8
西門	2011/12/27 19:20	10.6	<0.01	晴れ	N	1.5
西門	2011/12/27 19:30	10.6	<0.01	晴れ	NNE	1.4
西門	2011/12/27 19:40	10.6	<0.01	晴れ	N	2.0
西門	2011/12/27 19:50	10.6	<0.01	晴れ	NNE	2.1
西門	2011/12/27 20:00	10.5	<0.01	晴れ	NNE	2.1
西門	2011/12/27 20:10	10.6	<0.01	晴れ	NNW	2.6
西門	2011/12/27 20:20	10.6	<0.01	晴れ	N	2.3
西門	2011/12/27 20:30	10.6	<0.01	晴れ	NNW	2.1
西門	2011/12/27 20:40	10.6	<0.01	晴れ	SW	2.2
西門	2011/12/27 20:50	10.6	<0.01	晴れ	WSW	2.4
西門	2011/12/27 21:00	10.6	<0.01	晴れ	SW	2.3
西門	2011/12/27 21:10	10.6	<0.01	晴れ	SE	2.1
西門	2011/12/27 21:20	10.6	<0.01	晴れ	NNE	2.3
西門	2011/12/27 21:30	10.5	<0.01	晴れ	N	3.1
西門	2011/12/27 21:40	10.5	<0.01	晴れ	NW	3.3
西門	2011/12/27 21:50	10.6	<0.01	晴れ	NE	2.7
西門	2011/12/27 22:00	10.6	<0.01	晴れ	WNW	3.7
西門	2011/12/27 22:10	10.9	<0.01	晴れ	SW	1.7
西門	2011/12/27 22:20	10.5	<0.01	晴れ	NNE	1.9
西門	2011/12/27 22:30	10.6	<0.01	晴れ	N	2.4
西門	2011/12/27 22:40	10.6	<0.01	晴れ	WSW	2.2
西門	2011/12/27 22:50	10.6	<0.01	晴れ	WNW	2.0
西門	2011/12/27 23:00	10.6	<0.01	晴れ	NW	2.0
西門	2011/12/27 23:10	10.6	<0.01	晴れ	N	1.9
西門	2011/12/27 23:20	10.5	<0.01	晴れ	NW	2.0
西門	2011/12/27 23:30	10.6	<0.01	晴れ	N	2.1
西門	2011/12/27 23:40	10.6	<0.01	晴れ	NNW	2.2
西門	2011/12/27 23:50	10.6	<0.01	晴れ	NW	2.1
西門	2011/12/28 0:00	10.5	<0.01	晴れ	SW	1.7
西門	2011/12/28 0:10	10.8	<0.01	晴れ	W	1.9
西門	2011/12/28 0:20	10.6	<0.01	晴れ	W	1.8
西門	2011/12/28 0:30	10.6	<0.01	晴れ	N	2.0

7/18 2/17

福島第一原子力発電所 モニタリング結果

場所	日時	線量率 (μ Sv/h)	中性子線量 率	天候	風向	風速 (m/s)
西門	2011/12/28 0:40	10.5	<0.01	晴れ	N	2.0
西門	2011/12/28 0:50	10.5	<0.01	晴れ	NNW	2.0
西門	2011/12/28 1:00	10.5	<0.01	晴れ	WNW	1.9
西門	2011/12/28 1:10	10.6	<0.01	晴れ	W	1.7
西門	2011/12/28 1:20	10.6	<0.01	晴れ	WSW	1.8
西門	2011/12/28 1:30	10.6	<0.01	晴れ	N	1.9
西門	2011/12/28 1:40	10.5	<0.01	晴れ	WNW	2.2
西門	2011/12/28 1:50	10.5	<0.01	晴れ	N	2.4
西門	2011/12/28 2:00	10.6	<0.01	晴れ	N	2.7
西門	2011/12/28 2:10	10.6	<0.01	晴れ	WNW	2.1
西門	2011/12/28 2:20	10.6	<0.01	晴れ	NNW	2.1
西門	2011/12/28 2:30	10.6	<0.01	晴れ	N	2.7
西門	2011/12/28 2:40	10.6	<0.01	晴れ	N	2.4
西門	2011/12/28 2:50	10.6	<0.01	晴れ	WNW	2.0
西門	2011/12/28 3:00	10.8	<0.01	晴れ	W	2.0
西門	2011/12/28 3:10	10.8	<0.01	晴れ	W	1.8
西門	2011/12/28 3:20	10.5	<0.01	晴れ	NNW	1.8
西門	2011/12/28 3:30	10.5	<0.01	晴れ	N	1.7
西門	2011/12/28 3:40	10.5	<0.01	晴れ	W	1.5
西門	2011/12/28 3:50	10.5	<0.01	晴れ	NW	1.6
西門	2011/12/28 4:00	10.6	<0.01	晴れ	S	1.9
西門	2011/12/28 4:10	10.8	<0.01	晴れ	WNW	2.1
西門	2011/12/28 4:20	10.5	<0.01	晴れ	N	2.6
西門	2011/12/28 4:30	10.6	<0.01	晴れ	N	2.7
西門	2011/12/28 4:40	10.5	<0.01	晴れ	NW	2.4
西門	2011/12/28 4:50	10.5	<0.01	晴れ	S	2.2
西門	2011/12/28 5:00	10.5	<0.01	晴れ	N	2.2
西門	2011/12/28 5:10	10.6	<0.01	晴れ	NW	2.4
西門	2011/12/28 5:20	10.8	<0.01	晴れ	SW	1.9
西門	2011/12/28 5:30	10.5	<0.01	晴れ	W	1.9
西門	2011/12/28 5:40	10.6	<0.01	晴れ	WNW	1.9
西門	2011/12/28 5:50	10.5	<0.01	晴れ	N	2.7
西門	2011/12/28 6:00	10.6	<0.01	晴れ	W	2.6
西門	2011/12/28 6:10	10.6	<0.01	晴れ	WNW	2.5
西門	2011/12/28 6:20	10.5	<0.01	晴れ	N	3.5
西門	2011/12/28 6:30	10.6	<0.01	晴れ	NNW	3.0
西門	2011/12/28 6:40	10.6	<0.01	晴れ	NW	2.8
西門	2011/12/28 6:50	10.6	<0.01	晴れ	WNW	2.3
西門	2011/12/28 7:00	10.5	<0.01	晴れ	N	2.6
西門	2011/12/28 7:10	10.5	<0.01	晴れ	WNW	2.8
西門	2011/12/28 7:20	10.5	<0.01	晴れ	NW	3.2
西門	2011/12/28 7:30	10.5	<0.01	晴れ	N	3.1
西門	2011/12/28 7:40	10.5	<0.01	晴れ	NE	3.4
西門	2011/12/28 7:50	10.5	<0.01	晴れ	WNW	2.9
西門	2011/12/28 8:00	10.5	<0.01	晴れ	N	3.2
西門	2011/12/28 8:10	10.5	<0.01	晴れ	N	3.3
西門	2011/12/28 8:20	10.5	<0.01	晴れ	NE	3.5
西門	2011/12/28 8:30	10.5	<0.01	晴れ	NNW	3.1
西門	2011/12/28 8:40	10.6	<0.01	晴れ	WSW	2.7
西門	2011/12/28 8:50	10.5	<0.01	晴れ	N	2.2
西門	2011/12/28 9:00	10.5	<0.01	晴れ	N	2.0
西門	2011/12/28 9:10	10.6	<0.01	晴れ	W	0.7
西門	2011/12/28 9:20	10.5	<0.01	晴れ	N	0.8
西門	2011/12/28 9:30	10.5	<0.01	晴れ	NW	1.2
西門	2011/12/28 9:40	10.5	<0.01	晴れ	NNW	0.9
西門	2011/12/28 9:50	10.5	<0.01	晴れ	NNW	1.0
西門	2011/12/28 10:00	10.5	<0.01	晴れ	N	0.6

福島第一原子力発電所 モニタリングポスト空間線量率($\mu\text{Sv/h}$)

2/19
8/18

測定日時	MP-1	MP-2	MP-3	MP-4	MP-5	MP-6	MP-7	MP-8
2011/12/27 15:00	4	19	12	11	14	33	89	68
2011/12/27 15:10	4	19	12	11	14	33	89	68
2011/12/27 15:20	4	19	12	11	14	33	89	68
2011/12/27 15:30	4	19	12	11	14	33	89	68
2011/12/27 15:40	4	19	12	11	14	33	89	68
2011/12/27 15:50	4	19	12	11	14	33	89	68
2011/12/27 16:00	4	19	12	11	14	33	89	68
2011/12/27 16:10	4	19	12	11	14	33	89	68
2011/12/27 16:20	4	19	12	11	14	33	89	68
2011/12/27 16:30	4	19	12	11	14	33	89	68
2011/12/27 16:40	4	19	12	11	14	33	89	68
2011/12/27 16:50	4	19	12	11	14	33	89	68
2011/12/27 17:00	4	19	12	11	14	33	89	68
2011/12/27 17:10	4	19	12	11	14	33	89	68
2011/12/27 17:20	4	19	12	11	14	33	89	68
2011/12/27 17:30	4	19	12	11	14	33	89	68
2011/12/27 17:40	4	19	12	11	14	33	89	68
2011/12/27 17:50	4	19	12	11	14	33	89	68
2011/12/27 18:00	4	19	12	11	14	33	89	68
2011/12/27 18:10	4	19	12	11	14	33	89	68
2011/12/27 18:20	4	19	12	11	14	33	89	68
2011/12/27 18:30	4	19	12	11	14	33	89	68
2011/12/27 18:40	4	19	12	11	14	33	89	68
2011/12/27 18:50	4	19	12	11	14	33	89	68
2011/12/27 19:00	4	19	12	11	14	33	89	68
2011/12/27 19:10	4	19	12	11	14	33	89	68
2011/12/27 19:20	4	19	12	11	14	33	89	68
2011/12/27 19:30	4	19	12	11	14	33	89	68
2011/12/27 19:40	4	19	12	11	14	33	89	68
2011/12/27 19:50	4	19	12	11	14	33	89	68
2011/12/27 20:00	4	19	12	11	14	33	89	68
2011/12/27 20:10	4	19	12	11	14	33	89	68
2011/12/27 20:20	4	19	12	11	14	33	89	68
2011/12/27 20:30	4	19	12	11	14	33	89	68
2011/12/27 20:40	4	19	12	11	14	33	89	68
2011/12/27 20:50	4	19	12	11	14	33	89	68
2011/12/27 21:00	4	19	12	11	14	33	89	68
2011/12/27 21:10	4	19	12	11	14	33	89	68
2011/12/27 21:20	4	19	12	11	14	33	89	68
2011/12/27 21:30	4	19	12	11	14	33	89	68
2011/12/27 21:40	4	19	12	11	14	33	89	68
2011/12/27 21:50	4	19	12	11	14	33	89	68
2011/12/27 22:00	4	19	12	11	14	33	89	68
2011/12/27 22:10	4	19	12	11	14	33	89	68
2011/12/27 22:20	4	19	12	11	14	33	89	68
2011/12/27 22:30	4	19	12	11	14	33	89	68
2011/12/27 22:40	4	19	12	11	14	33	89	68
2011/12/27 22:50	4	19	12	11	14	33	89	68
2011/12/27 23:00	4	19	12	11	14	33	89	68
2011/12/27 23:10	4	19	12	11	14	33	89	68
2011/12/27 23:20	4	19	12	11	14	33	89	68
2011/12/27 23:30	4	19	12	11	14	33	89	68
2011/12/27 23:40	4	19	12	11	14	33	89	68
2011/12/27 23:50	4	19	12	11	14	33	89	68
2011/12/28 0:00	4	19	12	11	14	33	89	68
2011/12/28 0:10	4	19	12	11	14	33	89	68
2011/12/28 0:20	4	19	12	11	14	33	89	68
2011/12/28 0:30	4	19	12	11	14	33	89	68

福島第一原子力発電所 モニタリングポスト空間線量率($\mu\text{Sv/h}$)

測定日時	MP-1	MP-2	MP-3	MP-4	MP-5	MP-6	MP-7	MP-8
2011/12/28 0:40	4	19	12	11	14	33	89	68
2011/12/28 0:50	4	19	12	11	14	33	89	68
2011/12/28 1:00	4	19	12	11	14	33	89	68
2011/12/28 1:10	4	19	12	11	14	33	89	68
2011/12/28 1:20	4	19	12	11	14	33	89	68
2011/12/28 1:30	4	19	12	11	14	33	89	68
2011/12/28 1:40	4	19	12	11	14	33	89	68
2011/12/28 1:50	4	19	12	11	14	33	89	68
2011/12/28 2:00	4	19	12	11	14	33	89	68
2011/12/28 2:10	4	19	12	11	14	33	89	68
2011/12/28 2:20	4	19	12	11	14	33	89	68
2011/12/28 2:30	4	19	12	11	14	33	89	68
2011/12/28 2:40	4	19	12	11	14	33	89	68
2011/12/28 2:50	4	19	12	11	14	33	89	68
2011/12/28 3:00	4	19	12	11	14	33	89	68
2011/12/28 3:10	4	19	12	11	14	33	89	68
2011/12/28 3:20	4	19	12	11	14	33	89	68
2011/12/28 3:30	4	19	12	11	14	33	89	68
2011/12/28 3:40	4	19	12	11	14	33	89	68
2011/12/28 3:50	4	19	12	11	14	33	89	68
2011/12/28 4:00	4	19	12	11	14	33	89	68
2011/12/28 4:10	4	19	12	11	14	33	89	68
2011/12/28 4:20	4	19	12	11	14	33	89	68
2011/12/28 4:30	4	19	12	11	14	33	89	68
2011/12/28 4:40	4	19	12	11	14	33	89	68
2011/12/28 4:50	4	19	12	11	14	33	89	68
2011/12/28 5:00	4	19	12	11	14	33	89	68
2011/12/28 5:10	4	19	12	11	14	33	89	68
2011/12/28 5:20	4	19	12	11	14	33	89	68
2011/12/28 5:30	4	19	12	11	14	33	89	68
2011/12/28 5:40	4	19	12	11	14	33	89	68
2011/12/28 5:50	4	19	12	11	14	33	89	68
2011/12/28 6:00	4	19	12	11	14	33	89	68
2011/12/28 6:10	4	19	12	11	14	33	89	68
2011/12/28 6:20	4	19	12	11	14	33	89	68
2011/12/28 6:30	4	19	12	11	14	33	89	68
2011/12/28 6:40	4	19	12	11	14	33	89	68
2011/12/28 6:50	4	19	12	11	14	33	89	68
2011/12/28 7:00	4	19	12	11	14	33	89	68
2011/12/28 7:10	4	19	12	11	14	33	89	68
2011/12/28 7:20	4	19	12	11	14	33	89	68
2011/12/28 7:30	4	19	12	11	14	33	89	68
2011/12/28 7:40	4	19	12	11	14	33	89	68
2011/12/28 7:50	4	19	12	11	14	33	89	68
2011/12/28 8:00	4	19	12	11	14	33	89	68
2011/12/28 8:10	4	19	12	11	14	33	89	68
2011/12/28 8:20	4	19	12	11	14	33	89	68
2011/12/28 8:30	4	19	12	11	14	33	89	68
2011/12/28 8:40	4	19	12	11	14	33	89	68
2011/12/28 8:50	4	19	12	11	14	33	89	68
2011/12/28 9:00	4	19	12	11	14	33	89	68
2011/12/28 9:10	4	19	12	11	14	33	89	68
2011/12/28 9:20	4	19	12	11	14	33	89	68
2011/12/28 9:30	4	19	12	11	14	33	89	68
2011/12/28 9:40	4	19	12	11	14	33	89	68
2011/12/28 9:50	4	19	12	11	14	33	89	68
2011/12/28 10:00	4	19	12	11	14	33	89	68

9/18

福島第一原子力発電所 モニタリング結果(可搬型MP)

10/18 + 11/19

日時	事務本館南側線量率 (mSv/h)	正門線量率 (μSv/h)	西門線量率 (μSv/h)
2011/12/27 15:00	0.28	29	11
2011/12/27 15:30	0.28	28	11
2011/12/27 16:00	0.28	28	11
2011/12/27 16:30	0.28	29	11
2011/12/27 17:00	0.28	28	11
2011/12/27 17:30	0.28	28	11
2011/12/27 18:00	0.28	28	11
2011/12/27 18:30	0.28	28	11
2011/12/27 19:00	0.28	28	11
2011/12/27 19:30	0.28	28	11
2011/12/27 20:00	0.28	28	11
2011/12/27 20:30	0.28	28	11
2011/12/27 21:00	0.29	28	11
2011/12/27 21:30	0.29	29	11
2011/12/27 22:00	0.29	28	11
2011/12/27 22:30	0.29	29	11
2011/12/27 23:00	0.29	29	11
2011/12/27 23:30	0.29	29	11
2011/12/28 0:00	0.29	29	11
2011/12/28 0:30	0.29	29	11
2011/12/28 1:00	0.29	29	11
2011/12/28 1:30	0.29	29	11
2011/12/28 2:00	0.29	29	11
2011/12/28 2:30	0.29	29	11
2011/12/28 3:00	0.29	29	11
2011/12/28 3:30	0.29	29	11
2011/12/28 4:00	0.28	29	11
2011/12/28 4:30	0.29	29	11
2011/12/28 5:00	0.29	29	11
2011/12/28 5:30	0.29	29	11
2011/12/28 6:00	0.29	29	11
2011/12/28 6:30	0.29	29	11
2011/12/28 7:00	0.29	29	11
2011/12/28 7:30	0.29	29	11
2011/12/28 8:00	0.29	29	11
2011/12/28 8:30	0.29	29	11
2011/12/28 9:00	0.29	29	11
2011/12/28 9:30	0.29	29	11
2011/12/28 10:00	0.29	29	11

発電所敷地内における空气中放射性物質の核種分析結果<1/2>

参考値

(データ集約: 12/28)

採取場所	福島第一 西門		福島第二 MP-1 (参考)		/		②炉規則告示濃度限度 (Bq/cm ³) (別表第2第四欄 放射線業務従事者の呼吸する空气中の濃度限度)
	①試料濃度 (Bq/cm ³)	倍率 (①/②)	①試料濃度 (Bq/cm ³)	倍率 (①/②)	①試料濃度 (Bq/cm ³)	倍率 (①/②)	
検出核種 (半減期)							
試料採取日時	平成23年12月27日 7時00分~12時00分		平成23年12月27日 10時01分~10時11分		/		
I-131 (約8日)	ND	-	ND	-	/	/	1E-03
Cs-134 (約2年)	ND	-	ND	-	/	/	2E-03
Cs-137 (約30年)	2.0E-07	0.00	ND	-	/	/	3E-03

※ 試料濃度は、揮発性と粒子状の合計値。
 0.0E-0とは、 0.0×10^{-0} と同じ意味である。
 その他の核種については評価中。
 ※ 二種類以上の核種がある場合は、それぞれの濃度限度に対する倍率の総和を1と比較する。
 ※ 本分析における放射能濃度の検出限界値を下回る場合は、「ND」と記載。
 福島第一 西門における検出限界値は次の通り。
 揮発性のI-131が約1E-7Bq/cm³、Cs-134が約3E-7Bq/cm³、Cs-137が約3E-7Bq/cm³。
 粒子状のI-131が約6E-8Bq/cm³、Cs-134が約2E-7Bq/cm³。
 福島第二 MP-1における検出限界値は次の通り。
 揮発性のI-131が約2E-8Bq/cm³、Cs-134が約3E-8Bq/cm³、Cs-137が約3E-8Bq/cm³。
 粒子状のI-131が約8E-7Bq/cm³、Cs-134が約2E-6Bq/cm³、Cs-137が約1E-6Bq/cm³。

12/19
11/18

発電所敷地内における空气中放射性物質の核種分析結果<2/2>

参考値

(データ集約：12/28)

採取場所	福島第一 MP-1		福島第一 MP-3		福島第一 MP-8		②規制則告示濃度限度 (Bq/cm ³) (別表第2第四欄 放射線 業務従事者の呼吸する 空气中の濃度限度)
	平成23年12月27日 9時18分～14時18分		平成23年12月27日 9時41分～14時41分		平成23年12月27日 9時33分～14時33分		
検出核種 (半減期)	①試料濃度 (Bq/cm ³)	倍率 (①/②)	①試料濃度 (Bq/cm ³)	倍率 (①/②)	①試料濃度 (Bq/cm ³)	倍率 (①/②)	
I-131 (約8日)	ND	-	ND	-	ND	-	1E-03
Cs-134 (約2年)	ND	-	ND	-	ND	-	2E-03
Cs-137 (約30年)	ND	-	ND	-	ND	-	3E-03

※ 試料濃度は、揮発性と粒子状の合計値。

0.0E-0とは、 0.0×10^{-0} と同じ意味である。

その他の核種については評価中。

※ 二種類以上の核種がある場合は、それぞれの濃度限度に対する倍率の総和を1と比較する。

※ 本分析における放射能濃度の検出限界値を下回る場合は、「ND」と記載。

検出限界値は次の通り。

揮発性のI-131が約2E-7Bq/cm³、Cs-134が約4E-7Bq/cm³、Cs-137が約5E-7Bq/cm³。

粒子状のI-131が約1E-7Bq/cm³、Cs-134が約3E-7Bq/cm³、Cs-137が約3E-7Bq/cm³。

ただし、検出限界値は検出器や試料性状により異なるため、この値以下でも検出される場合もある。

12/28
13/19

海水核種分析結果<沿岸>

参考値
(データ集約: 12/28)

採取場所	福島第一 5, 6号機放水口北側 (5, 6号機放水口から北側に 約30m地点)		福島第一 南放水口付近 (1~4号機放水口から南側に 約30m地点)		福島第二 北放水口付近 (3, 4号機放水口付近) (福島第一から約10km地点)		福島第二 岩浜海岸付近 (1, 2号機放水口から 南側に約7km地点) (福島第一から約6km地点)		②炉規則告示濃度限度 (Bq/L) (別表第2第六欄 周辺監視区域外の 水中の濃度限度)
	試料採取日時刻	平成23年12月27日 8時35分		平成23年12月27日 8時10分		平成23年12月27日 8時10分		平成23年12月27日 7時50分	
検出核種 (半減期)	①試料濃度 (Bq/L)	倍率 (①/②)	①試料濃度 (Bq/L)	倍率 (①/②)	①試料濃度 (Bq/L)	倍率 (①/②)	①試料濃度 (Bq/L)	倍率 (①/②)	
I-131 (約8日)	ND	-	ND	-	ND	-	ND	-	40
Cs-134 (約2年)	3.0	0.05	1.6	0.03	ND	-	ND	-	60
Cs-137 (約30年)	3.3	0.04	1.9	0.02	ND	-	ND	-	90

※ 炉規則告示濃度は、「Bq/cm³」の表記を「Bq/L」に換算した値
 ※ その他の核種については解題中。
 ※ 二種類以上の核種がある場合は、それぞれの濃度限度に対する倍率の総和を1と比較する。
 ※ 本分析における放射能濃度の検出限界値 (I-131が約0.6(Bq/L)、Cs-134が約0.97(Bq/L)、Cs-137が約1.1(Bq/L)) を下回る場合は、「ND」と記載。
 ただし、検出限界値は検出器や試料性状により異なるため、この値以下でも検出される場合もある。

13/8
14/9

海水核種分析結果<沖合 1/2>

参考値

(データ集約: 12/28)

採取場所	原町区沖合3km 上層		原町区沖合3km 下層		小高区沖合3km 上層		小高区沖合3km 下層		岩沢海岸沖合3km 上層		岩沢海岸沖合3km 下層		②伊規則告示濃度限度 (Bq/L) (別表第2第六欄 周辺監視区域外の 水中の濃度限度)
	①試料濃度 (Bq/L)	倍率 (①/②)	①試料濃度 (Bq/L)	倍率 (①/②)	①試料濃度 (Bq/L)	倍率 (①/②)	①試料濃度 (Bq/L)	倍率 (①/②)	①試料濃度 (Bq/L)	倍率 (①/②)	①試料濃度 (Bq/L)	倍率 (①/②)	
採取日時	平成23年12月26日 採取中止		平成23年12月26日 採取中止		平成23年12月26日 採取中止		平成23年12月26日 採取中止		平成23年12月26日 採取中止		平成23年12月26日 採取中止		
検出核種 (半減期)													
I-131 (約8日)	-	-	-	-	-	-	-	-	-	-	-	-	40
Cs-134 (約2年)	-	-	-	-	-	-	-	-	-	-	-	-	60
Cs-137 (約30年)	-	-	-	-	-	-	-	-	-	-	-	-	90

採取場所	小高区沖合8km 上層		小高区沖合8km 下層		岩沢海岸沖合8km 上層		岩沢海岸沖合8km 下層		/		/		②伊規則告示濃度限度 (Bq/L) (別表第2第六欄 周辺監視区域外の 水中の濃度限度)
	①試料濃度 (Bq/L)	倍率 (①/②)	①試料濃度 (Bq/L)	倍率 (①/②)	①試料濃度 (Bq/L)	倍率 (①/②)	①試料濃度 (Bq/L)	倍率 (①/②)	①試料濃度 (Bq/L)	倍率 (①/②)	①試料濃度 (Bq/L)	倍率 (①/②)	
採取日時	平成23年12月26日 採取中止		平成23年12月26日 採取中止		平成23年12月26日 採取中止		平成23年12月26日 採取中止		/		/		
検出核種 (半減期)													
I-131 (約8日)	-	-	-	-	-	-	-	-	/	/	/	/	40
Cs-134 (約2年)	-	-	-	-	-	-	-	-	/	/	/	/	60
Cs-137 (約30年)	-	-	-	-	-	-	-	-	/	/	/	/	90

※ 伊規則告示濃度は、「Bq/cm³」の表記を「Bq/L」に換算した値

12/28
12/28

海水核種分析結果<沖合 2/2>

参考値

(データ集約: 12/28)

採取場所	いわき市北部沖合3km 上層		いわき市北部沖合3km 下層		夏井川沖合3km 上層		夏井川沖合3km 下層		小名浜港沖合3km 上層		小名浜港沖合3km 下層		②伊規則告示濃度限度 (Bq/L) (別表第2第六欄 周辺監視区域外の 水中の濃度限度)
	平成23年12月26日 6時40分		平成23年12月26日 6時40分		平成23年12月26日 6時05分		平成23年12月26日 6時05分		平成23年12月26日 採取中止		平成23年12月26日 採取中止		
検出核種 (半減期)	①試料濃度 (Bq/L)	倍率 (①/②)	①試料濃度 (Bq/L)	倍率 (①/②)	①試料濃度 (Bq/L)	倍率 (①/②)	①試料濃度 (Bq/L)	倍率 (①/②)	①試料濃度 (Bq/L)	倍率 (①/②)	①試料濃度 (Bq/L)	倍率 (①/②)	
I-131 (約8日)	ND	-	ND	-	ND	-	ND	-	-	-	-	-	40
Cs-134 (約2年)	ND	-	ND	-	ND	-	ND	-	-	-	-	-	60
Cs-137 (約30年)	ND	-	ND	-	ND	-	ND	-	-	-	-	-	90

採取場所	江名沖合3km 上層		江名沖合3km 下層		沼の内沖合3km 上層		沼の内沖合3km 下層		豊間沖合3km 上層		豊間沖合3km 下層		②伊規則告示濃度限度 (Bq/L) (別表第2第六欄 周辺監視区域外の 水中の濃度限度)
	平成23年(12月20日) 採取中止		平成23年12月26日 採取中止		平成23年12月26日 6時15分		平成23年12月26日 6時15分		平成23年12月26日 6時30分		平成23年12月26日 6時30分		
検出核種 (半減期)	①試料濃度 (Bq/L)	倍率 (①/②)	①試料濃度 (Bq/L)	倍率 (①/②)	①試料濃度 (Bq/L)	倍率 (①/②)	①試料濃度 (Bq/L)	倍率 (①/②)	①試料濃度 (Bq/L)	倍率 (①/②)	①試料濃度 (Bq/L)	倍率 (①/②)	
I-131 (約8日)	-	-	-	-	ND	-	ND	-	ND	-	ND	-	40
Cs-134 (約2年)	-	-	-	-	ND	-	ND	-	ND	-	ND	-	60
Cs-137 (約30年)	-	-	-	-	ND	-	ND	-	ND	-	ND	-	90

※ 伊規則告示濃度は、「Bq/cm³」の表記を「Bq/L」に換算した値

※ その他の核種については評価中。

※ 二種類以上の核種がある場合は、それぞれの濃度限度に対する倍率の総和を1と比較する。

※ 本分析における放射能濃度の検出限界値 (I-131が約0.71Bq/L、Cs-134が約0.920Bq/L、Cs-137が約1.18Bq/L) を下回る場合は、「ND」と記載。ただし、検出限界値は検出器や試料性状により異なるため、この値以下でも検出される場合もある。

16/19
15/18

参考値

福島第一 物揚場前、1~4号機スクリーン、1~4号機取水口内 海水核種分析結果<1/2>

(データ集約: 12/28)

採取場所	福島第一 物揚場前海水		福島第一 (~4号機取水口内北側海水)		福島第一 (1号機スクリーン海水 (シルトフェンス外側))		福島第一 (1号機スクリーン海水 (シルトフェンス内側))		福島第一 (2号機スクリーン海水 (シルトフェンス外側))		福島第一 (2号機スクリーン海水 (シルトフェンス内側))		②伊規則告示濃度限度 (Bq/L) (別表第2第6類周辺監視区域外の水中の濃度限度)
	平成23年12月27日 6時43分		平成23年12月27日 6時48分		平成23年12月27日 6時54分		平成23年12月27日 6時57分		平成23年12月27日 7時01分		平成23年12月27日 7時04分		
検出核種 (半減期)	①試料濃度 (Bq/L)	倍率 (①/②)	①試料濃度 (Bq/L)	倍率 (①/②)	①試料濃度 (Bq/L)	倍率 (①/②)	①試料濃度 (Bq/L)	倍率 (①/②)	①試料濃度 (Bq/L)	倍率 (①/②)	①試料濃度 (Bq/L)	倍率 (①/②)	
I-131 (約8日)	ND	-	ND	-	ND	-	ND	-	ND	-	ND	-	40
Cs-134 (約2年)	ND	-	40	0.67	36	0.63	53	0.88	93	1.6	130	2.2	60
Cs-137 (約30年)	25	0.28	40	0.44	55	0.61	110	1.2	100	1.1	160	1.8	90

伊規則告示濃度は、 $1\text{Bq}/\text{cm}^3$ の表記を $1\text{Bq}/\text{L}$ に換算した値
 その他の核種については評価中。
 二種類以上の核種がある場合は、それぞれの濃度限度に対する倍率の総和を1と比較する。
 本分析における放射能濃度の検出限界値 (I-131が約13Bq/L、Cs-134が約21Bq/L) を下回る場合は、NDと記載。
 ただし、検出限界値は検出器や試料性状により異なるため、この値以下でも検出される場合もある。

8/9
5/16

参考値

福島第一 物揚場前、1~4号機スクリーン、1~4号機取水口内 海水核種分析結果<2/2>

(データ集約: 12/28)

採取場所	福島第一 3号機スクリーン海水 (シルトフェンス外側)		福島第一 3号機スクリーン海水 (シルトフェンス内側)		福島第一 4号機スクリーン海水 (シルトフェンス外側)		福島第一 4号機スクリーン海水 (シルトフェンス内側)		福島第一 1~4号機 取水口内南側海水				② 規制値告示 濃度限度 (Bq/L) (別表第2第六欄 周辺監視区域外の 水中の濃度限度)
	試料採取日時	平成23年12月27日 7時23分		平成23年12月27日 7時25分		平成23年12月27日 7時18分		平成23年12月27日 7時22分		平成23年12月27日 7時33分			
検出核種 (半減期)	① 試料濃度 (Bq/L)	倍率 (①/②)	① 試料濃度 (Bq/L)	倍率 (①/②)	① 試料濃度 (Bq/L)	倍率 (①/②)	① 試料濃度 (Bq/L)	倍率 (①/②)	① 試料濃度 (Bq/L)	倍率 (①/②)	① 試料濃度 (Bq/L)	倍率 (①/②)	
I-131 (約8日)	ND	-	ND	-	ND	-	ND	-	ND	-			40
Cs-134 (約2年)	240	4.0	190	3.2	150	2.5	200	3.3	73	1.2			60
Cs-137 (約30年)	290	3.2	240	2.7	200	2.2	250	2.8	09	1.1			90

規制値告示濃度は、「Bq/cm³」の表記を「Bq/L」に換算した値
 その他の核種については評価中。
 二種類以上の核種がある場合は、それぞれの濃度限度に対する倍率の総和を1と比較する。
 本分析における放射能濃度の検出限界値 (I-131が約10Bq/L) を下回る場合は、「ND」と記載。
 ただし、検出限界値は検出器や試料性状により異なるため、この値以下でも検出される場合もある。

8/18
6/9

集中廃棄物処理施設周辺 サブドレン水検体分析結果

I-131 (Bq/cm³)

測定場所	移送後																
	12/11	12/12	12/13	12/14	12/15	12/16	12/17	12/18	12/19	12/20	12/21	12/22	12/23	12/24	12/25	12/26	12/27
①	ND	ND	ND	ND	ND	ND	ND	ND	ND	ND	ND	ND	ND	ND	ND	ND	ND
②	ND	ND	ND	ND	ND	ND	ND	ND	ND	ND	ND	ND	ND	ND	ND	ND	ND
③	ND	ND	ND	ND	ND	ND	ND	ND	ND	ND	ND	ND	ND	ND	ND	ND	ND
④	-	-	-	-	-	-	-	-	-	-	-	-	-	-	-	-	-
⑤	ND	ND	ND	ND	ND	ND	ND	ND	ND	ND	ND	ND	ND	ND	ND	ND	ND
⑥	-	-	-	-	-	-	-	-	-	-	-	-	-	-	-	-	-
⑦	ND	ND	ND	ND	ND	ND	ND	ND	ND	ND	ND	ND	ND	ND	ND	ND	ND
⑧	ND	ND	ND	ND	ND	ND	ND	ND	ND	ND	ND	ND	ND	ND	ND	ND	ND
⑨	ND	ND	ND	ND	ND	ND	ND	ND	ND	ND	ND	ND	ND	ND	ND	ND	ND

Cs-134 (Bq/cm³)

測定場所	移送後																
	12/11	12/12	12/13	12/14	12/15	12/16	12/17	12/18	12/19	12/20	12/21	12/22	12/23	12/24	12/25	12/26	12/27
①	ND	ND	ND	ND	ND	ND	ND	ND	ND	ND	ND	ND	ND	ND	ND	ND	ND
②	ND	ND	ND	ND	ND	ND	ND	ND	ND	ND	ND	ND	ND	ND	ND	ND	ND
③	ND	ND	ND	ND	ND	ND	ND	ND	ND	ND	ND	ND	ND	ND	ND	ND	ND
④	-	-	-	-	-	-	-	-	-	-	-	-	-	-	-	-	-
⑤	0.032	0.029	ND	0.046	ND	0.033	ND	0.026	0.038	0.022	ND	0.026	0.016	ND	0.033	ND	0.037
⑥	-	ND	-	-	-	-	-	-	ND	-	-	-	-	-	-	-	ND
⑦	0.17	0.16	0.17	0.11	0.13	0.18	0.083	0.13	0.22	0.09	0.088	0.17	0.057	0.22	0.16	0.11	0.076
⑧	ND	ND	0.031	ND	ND	ND	ND	ND	ND	0.032	0.023	0.03	ND	ND	ND	ND	ND
⑨	ND	ND	ND	ND	ND	ND	ND	ND	ND	ND	ND	ND	ND	ND	ND	ND	ND

Co-137 (Bq/cm³)

測定場所	移送後																
	12/11	12/12	12/13	12/14	12/15	12/16	12/17	12/18	12/19	12/20	12/21	12/22	12/23	12/24	12/25	12/26	12/27
①	ND	ND	ND	ND	ND	ND	ND	ND	ND	ND	ND	ND	ND	ND	ND	ND	ND
②	ND	ND	ND	ND	ND	ND	ND	ND	ND	ND	ND	ND	ND	ND	ND	ND	ND
③	ND	ND	ND	ND	ND	ND	ND	ND	ND	ND	ND	ND	ND	ND	ND	ND	ND
④	-	-	-	-	-	-	-	-	-	-	-	-	-	-	-	-	-
⑤	0.041	0.041	0.031	0.04	0.011	ND	ND	0.028	ND	0.026	0.034	0.035	ND	ND	ND	0.032	ND
⑥	-	ND	-	-	-	-	-	-	ND	-	-	-	-	-	-	-	ND
⑦	0.24	0.19	0.21	0.18	0.14	0.21	0.1	0.16	0.31	0.14	0.09	0.22	0.08	0.3	0.2	0.16	0.094
⑧	ND	ND	0.034	0.043	0.038	ND	ND	ND	0.03	ND	0.025	ND	ND	ND	0.034	0.027	0.039
⑨	ND	ND	ND	ND	ND	ND	ND	ND	ND	ND	ND	ND	ND	ND	ND	ND	ND

※I-131はサンプリング・測定を実施してないことを示す。
 ※⑤は④が採取不可となったため、地下水流の上管側として高値し、週1回程度の頻度で測定。(4/28-)
 ※⑦は地下水流の下管側であることと、追知で測定。(5/16-)
 ※⑧を追加で測定。(6/30-)
 ※⑨を追加で測定。(9/2-)
 ※本分析における放射能濃度の検出限界値 (I-131が約0.01Bq/cm³、Cs-134が約0.02Bq/cm³、Co-137が約0.03Bq/cm³) を下回る場合は、「ND」と記載。(12/27)
 ただし、検出限界値は検出器や試料量により異なるため、この値以下でも検出される場合もある。

- <測定箇所>
 ①4号T/B建屋南東
 ②プロセス主屋風光東
 ③プロセス主屋風南東
 ④プロセス主屋風南西
 ⑤設備棟南西
 ⑥燃料工作建屋 西側
 ⑦建屋体廃棄物処理風化
 ⑧サイトビル建屋南東

8/18/19

12/28 11:05 受

様式 8-1 (1/2)

応急処置の概要 (原子炉施設)

(第25条-30報)

経済産業大臣
福島県知事
大熊町長
双葉町長

殿

第25条報告

原子力災害対策特別措置法第25条第2項に基づき、応急措置の概要を以下のとおり報告します。

発信日時	平成23年12月28日 10時51分	送信者	東京電力(株)福島第一原子力発電所 原子力防災管理者 高橋 毅 連絡先: 0240-30-9301
受信日時	平成 年 月 日 時 分	受信者	

1. 事故件名 : 非常用炉心冷却装置注水不能
(原災法政令第6条第4項第4号, 省令第21条第1項ロ)

2. 事故発生場所 : 福島第一原子力発電所

3. 事故発生日時 : 平成23年3月11日 16時36分

4. 発生事象と対応の概要

12月22日及び26日に原子炉格納容器への窒素封入量、原子炉格納容器ガス管理システム抽気量を変更しましたが、原子炉格納容器内雰囲気温度において一部で上昇傾向が見られることから原子炉格納容器への窒素封入量、原子炉格納容器ガス管理システム抽気量を以下のように変更します。操作は準備が整い次第実施します。

原子炉格納容器窒素封入量: $8 \text{ Nm}^3/\text{h} \rightarrow 18 \text{ Nm}^3/\text{h}$
原子炉格納容器ガス管理システム抽気量: $23 \text{ Nm}^3/\text{h} \rightarrow 33 \text{ Nm}^3/\text{h}$

5. 緊急時対策本部その他の事項の概要



12/28 12:13 受

訂正

下記の記載を追記する。

※1号機へ追記

様式 8-1 (1/2)

Rev.1 平成29年12月28日

応急処置の概要 (原子炉施設)

発信時刻: 11時45分

(第25条~30報)

経済産業大臣

福島県知事

大熊町長

双葉町長

殿

第25条報告

原子力災害対策特別措置法第25条第2項に基づき、応急措置の概要を以下のとおり報告します。

発信日時	平成23年12月28日 10時5分	送信者	東京電力(株) 福島第一原子力発電所 原子力防災管理者 高橋 毅 連絡先: 0240-30-9301
受信日時	平成 年 月 日 時 分	受信者	

1. 事故件名 : 非常用炉心冷却装置注水不能
(原災法政令第6条第4項第4号, 省令第21条第1項ロ)

2. 事故発生場所 : 福島第一原子力発電所

3. 事故発生日時 : 平成23年3月11日 16時36分

4. 発生事象と対応の概要

※1号機

12月22日及び26日に原子炉格納容器への窒素封入量、原子炉格納容器ガス管理システム抽気量を変更しましたが、原子炉格納容器内雰囲気温度において一部で上昇傾向が見られることから原子炉格納容器への窒素封入量、原子炉格納容器ガス管理システム抽気量を以下のように変更します。操作は準備が整い次第実施します。

原子炉格納容器窒素封入量: $8 \text{ Nm}^3/\text{h} \rightarrow 18 \text{ Nm}^3/\text{h}$

原子炉格納容器ガス管理システム抽気量: $23 \text{ Nm}^3/\text{h} \rightarrow 33 \text{ Nm}^3/\text{h}$

5. 緊急時対策本部その他の事項の概要



12/28 12:45 受

1/1

様式 8-1 (1/2)

応急処置の概要 (原子炉施設)

(第25条-31報)

経済産業大臣
福島県知事
大熊町長
双葉町長 殿

第25条報告

原子力災害対策特別措置法第25条第2項に基づき、応急措置の概要を以下のとおり報告します。

発信日時	平成23年12月28日 / 2時30分	送信者	東京電力(株) 福島第一原子力発電所 原子力防災管理者 高橋 毅 連絡先: 0240-30-9301
受信日時	平成 年 月 日 時 分	受信者	

1. 事故件名 : 非常用炉心冷却装置注水不能
(原災法政令第6条第4項第4号, 省令第21条第1項ロ)

2. 事故発生場所 : 福島第一原子力発電所

3. 事故発生日時 : 平成23年3月11日 16時36分

4. 発生事象と対応の概要

第25条-30報でお知らせしました、1号機原子炉格納容器への窒素封入量、原子炉格納容器ガス管理システム抽気量の件ですが、11時00分から12時15分間に操作を行い以下のように変更しました。今後、原子炉格納容器雰囲気温度について監視を継続します。

原子炉格納容器窒素封入量: 8 Nm³/h → 18 Nm³/h

原子炉格納容器ガス管理システム抽気量: 23 Nm³/h → 30 Nm³/h

5. 緊急時対策本部その他の事項の概要

なし



12/28 15:20 受

様式 8-1 (1/2)

1/2

応急処置の概要 (原子炉施設)

(第25条—32報)

経済産業大臣
福島県知事
大熊町長
双葉町長 殿

第25条報告

原子力災害対策特別措置法第25条第2項に基づき、応急措置の概要を以下のとおり報告します。

発信日時	平成23年12月28日 15時0分	送信者	東京電力(株) 福島第一原子力発電所 原子力防災管理者 高橋 毅 連絡先: 0240-30-9301
受信日時	平成 年 月 日 時 分	受信者	

1. 事故件名 : 非常用炉心冷却装置注水不能
(原災法政令第6条第4項第4号, 省令第21条第1項ロ)

2. 事故発生場所 : 福島第一原子力発電所

3. 事故発生日時 : 平成23年3月11日 16時36分

4. 発生事象と対応の概要

12月28日に、2号機原子炉格納容器ガス管理システムにより採取した希ガスの分析結果について、添付の通り報告します。

2号機原子炉格納容器ガス管理システム入口の希ガスの分析結果においては、測定したキセノン135は検出限界未満(検出限界値 $1.1 \times 10^{-1} \text{Bq/cm}^3$)で、再臨界判定基準の 1Bq/cm^3 を超えていませんでした。

5. 緊急時対策本部その他の事項の概要

なし



福島第一原子力発電所2号機原子炉格納容器 ガス管理システムの気体のサンプリング結果について

平成23年12月28日
東京電力株式会社

【試料採取場所】 2号機原子炉格納容器ガス管理システム入口

【試料採取日時】 平成23年12月28日（水） 11:04

【測定結果】

核種	放射性物質濃度 (Bq/cm ³)	検出限界値 (Bq/cm ³)	半減期	
ガスバイアル瓶	I-131	検出限界未満	1.3×10 ⁻¹	約8日
	Cs-134	3.6×10 ⁻¹	3.2×10 ⁻¹	約2年
	Cs-137	5.5×10 ⁻¹	3.7×10 ⁻¹	約30年
	Kr-85	4.9×10 ²	2.7×10 ¹	約11年
	Xe-131m	検出限界未満	4.2×10 ⁰	約12日
	Xe-133	検出限界未満	3.9×10 ⁻¹	約5日
	Xe-135	検出限界未満※	1.1×10 ⁻¹	約9時間

短半減期Xeはいずれも検出限界未満。
※再臨界判定基準の1Bq/cm³ (Xe-135) を超えない。

2/2

12/28 16:11 受

様式 3-1 (1/2)

応急処置の概要 (原子炉施設)

(第2.5条-3.3報)

経済産業大臣
福島県知事
大熊町長
双葉町長 殿

第25条報告

原子力災害対策特別措置法第25条第2項に基づき、応急措置の概要を以下のとおり報告します。

発信日時	平成23年12月28日 16時00分	送信者	東京電力(株)福島第一原子力発電所 原子力防災管理者 高橋 毅 連絡先: 0240-30-9301
受信日時	平成 年 月 日 時 分	受信者	

1. 事故件名 : 非常用炉心冷却装置注水不能
(原災法政令第6条第4項第4号, 省令第21条第1項ロ)

2. 事故発生場所 : 福島第一原子力発電所

3. 事故発生日時 : 平成23年3月11日 16時36分

4. 発生事象と対応の概要

2号機タービン建屋地下滞留水については、集中廃棄物処理施設高温焼却炉建屋ならびに集中廃棄物処理施設プロセス建屋への移送を、本日15時22分に両建屋への移送を開始しました。

また、3号機タービン建屋地下滞留水についても、集中廃棄物処理施設高温焼却炉建屋ならびに集中廃棄物処理施設プロセス建屋への移送を、本日15時32分に両建屋への移送を開始しました。

なお、前日15時から本日14時までの平均気温が-2℃となることから、凍結防止のため各号機ポンプ2台による運転としています。

5. 緊急時対策本部その他の事項の概要

なし



12/28 16:39 受

1/5

様式 8-1 (1/2)

応急処置の概要 (原子炉施設)

(第25条-34報)

経済産業大臣
福島県知事
大熊町長
双葉町長 殿

第25条報告

原子力災害対策特別措置法第25条第2項に基づき、応急措置の概要を以下のとおり報告します。

発信日時	平成23年12月28日 16時13分	送信者	東京電力(株) 福島第一原子力発電所 原子力防災管理者 高橋 毅 連絡先: 0240-30-9301
受信日時	平成 年 月 日 時 分	受信者	

1. 事故件名 : 非常用炉心冷却装置注水不能
(原災法政令第6条第4項第4号, 省令第21条第1項ロ)

2. 事故発生場所 : 福島第一原子力発電所

3. 事故発生日時 : 平成23年3月11日 16時36分

4. 発生事象と対応の概要

プラント状況 (12月28日12時00分現在)、発電所敷地内におけるモニタリング結果 (12月28日16時00分現在) を報告します。

5. 緊急時対策本部その他の事項の概要

なし



福島第一原子力発電所 プラント関連パラメータ (水位・圧力・温度などのデータ)

(留意事項)
 各計測器については、地震やその他の事象進展の影響を受けて、通常の運用時と異なる条件を超えているものもあり、正しく測定されていない可能性のある計測器も存在している。プラントの状況を把握するために、このような計測の不確かさも考慮し、複数の計測器から得られる情報を活用して変化の傾向にも着目して総合的に判断している。

12月28日 12:00 現在

号機	1号機	2号機	3号機	4号機	5号機	6号機
原子炉注水状況	給水系及びCS系1/2を用いた注水注入中。 流量4.3m ³ /h (給水系) 流量2.0m ³ /h (CS系) (12/28 11:00 現在)	給水系及びCS系1/2を用いた注水注入中。 流量1.8m ³ /h (給水系) 流量7.0m ³ /h (CS系) (12/28 11:00 現在)	給水系及びCS系1/2を用いた注水注入中。 流量3.0m ³ /h (給水系) 流量5.9m ³ /h (CS系) (12/28 11:00 現在)		※2 (原子炉の除熱機能が維持されており、注水不変)	
原子炉水位	燃料箱A: 777mm 燃料箱B: 1780 mm ※3 (12/28 11:00 現在)	燃料箱A: 777mm ※3 燃料箱B: 2123 mm ※3 (12/28 11:00 現在)	燃料箱A: 2274 mm ※3 燃料箱B: 2244 mm ※3 (12/28 11:00 現在)		停止層 2045mm (12/28 12:00 現在)	停止層 2109mm (12/28 12:00 現在)
原子炉圧力	A系: 0.005 MPa g B系: MPa g (12/28 11:00 現在)	A系: 0.001 MPa g B系: MPa g (12/28 11:00 現在)	A系: 777mm B系: 777mm (12/28 11:00 現在)		0.010 MPa g (12/28 12:00 現在)	0.016 MPa g (12/28 12:00 現在)
原子炉水温度	(系統流量がないため採取不可)					
原子炉圧力容器 まわり温度	給水/炉 温度: 27.3 °C 圧力容器下部温度: 27.8 °C (12/28 11:00 現在)	給水/炉 温度: 4.7 °C 圧力容器下部温度: 58.1 °C (12/28 11:00 現在)	給水/炉 温度: 49.1 °C 圧力容器下部温度: 58.4 °C (12/28 11:00 現在)		※2 (原子炉水温度にて監視中)	
D/W・S/C 圧力	D/W: 0.1068 MPa abs S/C: 0.094 MPa abs ※3 (12/28 11:00 現在)	D/W: 0.108 MPa abs S/C: 777mm ※1 (12/28 11:00 現在)	D/W: 0.1016 MPa abs S/C: 0.1670 MPa abs (12/28 11:00 現在)	※2 (全燃料取出中につき監視対象外)		
D/W 雰囲気温度	RPV/パロ-サー/ル: 29.2 °C HVH戻り: 30.2 °C (12/28 11:00 現在)	RPV/パロ-サー/ル: 66.0 °C ※3 HVH戻り: 57.1 °C ※3 (12/28 11:00 現在)	RPV/パロ-サー/ル: 65.7 °C ※3 HVH戻り: 50.0 °C (12/28 11:00 現在)			
CAMS 放射線 モニタ	D/W(A): 1.00E-02 Sv/h ※1 B: 7.58E+00 Sv/h ※1 S/C(A): 5.60E-01 Sv/h B: 6.80E-01 Sv/h (12/28 11:00 現在)	D/W(A): 6.93E+00 Sv/h ※1 B: 2.53E+00 Sv/h ※1 S/C(A): 6.00E-02 Sv/h ※1 B: 1.91E+00 Sv/h ※1 (12/28 11:00 現在)	D/W(A): 3.06E+00 Sv/h ※3 B: 2.06E+00 Sv/h ※3 S/C(A): 2.46E-01 Sv/h ※3 B: 2.36E-01 Sv/h ※3 (12/28 11:00 現在)		※2 (原子炉の除熱機能が維持されているため監視対象外)	
S/C 温度	A系: 41.6 °C B系: 41.6 °C (12/28 11:00 現在)	A系: 43.4 °C B系: 43.2 °C (12/28 11:00 現在)	A系: 34.8 °C B系: 34.8 °C (12/28 11:00 現在)			
PCV 水素濃度	0.13 vol% (12/28 11:00 現在)	0.59 vol% (12/28 11:00 現在)	-			
D/W 設計圧力	0.384 MPa g (0.485 MPa abs)	0.384 MPa g (0.485 MPa abs)	0.384 MPa g (0.485 MPa abs)			
D/W 最高使用圧力	0.427 MPa g (0.528 MPa abs)	0.427 MPa g (0.528 MPa abs)	0.427 MPa g (0.528 MPa abs)			
使用済燃料プール 温度	11.0 °C (12/28 11:00 現在)	14.0 °C (12/28 11:00 現在)	12.4 °C (12/28 11:00 現在)	20 °C (12/28 11:00 現在)	15.1 °C (12/28 12:00 現在)	14.5 °C (12/28 12:00 現在)
FPC 対V-リジダ レベル	3650 mm (12/28 11:00 現在)	4600 mm (12/28 11:00 現在)	5360 mm (12/28 11:00 現在)	2862 mm (12/28 11:00 現在)	※2	
電源	外部電源受電中 (P/C2C)			外部電源受電中 (P/C4D)		
その他情報	2号機D/W HVH戻り温度について、不具合の可能性が確認され原因調査中のため「状況推移を継続監視中」とする。			見用プール 14 °C (12/28 9:50 現在)	5u: SHCE-F (12/21 12:54~)	6u: SHCE-F (12/27 11:09~)

圧力換算 7-ツ圧 (MPa g) = 格納圧 (MPa abs) - 大気圧 (標準大気圧 0.1013 MPa)
 格納圧 (MPa abs) = 7-ツ圧 (MPa g) + 大気圧 (標準大気圧 0.1013 MPa)

※1: 計測不良
 ※2: データ採取対象外
 ※3: 状況推移を継続監視中

2/5

3/5

福島第一原子力発電所 モニタリング結果

場所	日時	線量率 ($\mu\text{Sv/h}$)	中性子線量 率	天候	風向	風速 (m/s)
西門	2011/12/28 9:00	10.5	<0.01	晴れ	N	2.0
西門	2011/12/28 9:10	10.6	<0.01	晴れ	W	0.7
西門	2011/12/28 9:20	10.5	<0.01	晴れ	N	0.8
西門	2011/12/28 9:30	10.5	<0.01	晴れ	NW	1.2
西門	2011/12/28 9:40	10.5	<0.01	晴れ	NNW	0.9
西門	2011/12/28 9:50	10.5	<0.01	晴れ	NNW	1.0
西門	2011/12/28 10:00	10.5	<0.01	晴れ	N	0.6
西門	2011/12/28 10:10	10.5	<0.01	晴れ	NW	0.6
西門	2011/12/28 10:20	10.5	<0.01	晴れ	NNW	0.9
西門	2011/12/28 10:30	10.5	<0.01	晴れ	NNW	1.0
西門	2011/12/28 10:40	10.6	<0.01	晴れ	N	0.9
西門	2011/12/28 10:50	10.5	<0.01	晴れ	NE	1.1
西門	2011/12/28 11:00	10.5	<0.01	晴れ	ESE	1.3
西門	2011/12/28 11:10	10.6	<0.01	晴れ	SW	1.0
西門	2011/12/28 11:20	10.5	<0.01	晴れ	WSW	1.4
西門	2011/12/28 11:30	10.5	<0.01	晴れ	SW	1.2
西門	2011/12/28 11:40	10.5	<0.01	晴れ	NW	1.3
西門	2011/12/28 11:50	10.5	<0.01	晴れ	SW	1.0
西門	2011/12/28 12:00	10.5	<0.01	晴れ	NNE	0.9
西門	2011/12/28 12:10	10.5	<0.01	晴れ	NW	1.6
西門	2011/12/28 12:20	10.5	<0.01	晴れ	W	1.6
西門	2011/12/28 12:30	10.5	<0.01	晴れ	SW	1.4
西門	2011/12/28 12:40	10.5	<0.01	晴れ	W	1.7
西門	2011/12/28 12:50	10.6	<0.01	晴れ	W	1.6
西門	2011/12/28 13:00	10.5	<0.01	晴れ	WNW	1.8
西門	2011/12/28 13:10	10.6	<0.01	晴れ	W	1.7
西門	2011/12/28 13:20	10.5	<0.01	晴れ	NW	1.7
西門	2011/12/28 13:30	10.5	<0.01	晴れ	NNE	1.1
西門	2011/12/28 13:40	10.6	<0.01	晴れ	NW	0.9
西門	2011/12/28 13:50	10.5	<0.01	晴れ	W	1.8
西門	2011/12/28 14:00	10.5	<0.01	晴れ	W	1.6
西門	2011/12/28 14:10	10.6	<0.01	晴れ	SW	1.4
西門	2011/12/28 14:20	10.6	<0.01	晴れ	WNW	1.4
西門	2011/12/28 14:30	10.6	<0.01	晴れ	NW	1.2
西門	2011/12/28 14:40	10.5	<0.01	晴れ	W	1.0
西門	2011/12/28 14:50	10.5	<0.01	晴れ	NW	1.3
西門	2011/12/28 15:00	10.6	<0.01	晴れ	WNW	0.7
西門	2011/12/28 15:10	10.6	<0.01	晴れ	NW	1.0
西門	2011/12/28 15:20	10.5	<0.01	晴れ	NE	1.5
西門	2011/12/28 15:30	10.6	<0.01	晴れ	W	1.2
西門	2011/12/28 15:40	10.6	<0.01	晴れ	NW	1.5
西門	2011/12/28 15:50	10.5	<0.01	晴れ	WSW	1.4
西門	2011/12/28 16:00	10.6	<0.01	晴れ	N	1.6

福島第一原子力発電所 モニタリングポスト空間線量率($\mu\text{Sv/h}$)

4/5

測定日時	MP-1	MP-2	MP-3	MP-4	MP-5	MP-6	MP-7	MP-8
2011/12/28 9:00	4	19	12	11	14	33	89	68
2011/12/28 9:10	4	19	12	11	14	33	89	68
2011/12/28 9:20	4	19	12	11	14	33	89	68
2011/12/28 9:30	4	19	12	11	14	33	89	68
2011/12/28 9:40	4	19	12	11	14	33	89	68
2011/12/28 9:50	4	19	12	11	14	33	89	68
2011/12/28 10:00	4	19	12	11	14	33	89	68
2011/12/28 10:10	4	19	12	11	14	33	89	68
2011/12/28 10:20	4	19	12	11	14	33	89	68
2011/12/28 10:30	4	19	12	11	14	33	89	68
2011/12/28 10:40	4	19	12	11	14	33	89	68
2011/12/28 10:50	4	19	12	11	14	33	89	68
2011/12/28 11:00	4	19	12	11	14	33	89	68
2011/12/28 11:10	4	19	12	11	14	33	89	68
2011/12/28 11:20	4	19	12	11	14	33	89	68
2011/12/28 11:30	4	19	12	11	14	33	89	68
2011/12/28 11:40	4	19	12	11	14	33	89	68
2011/12/28 11:50	4	19	12	11	14	33	89	68
2011/12/28 12:00	4	19	12	11	14	33	89	68
2011/12/28 12:10	4	19	12	11	14	33	89	68
2011/12/28 12:20	4	19	12	11	14	33	89	68
2011/12/28 12:30	4	19	12	11	14	33	89	68
2011/12/28 12:40	4	19	12	11	14	33	89	68
2011/12/28 12:50	4	19	12	11	14	33	89	68
2011/12/28 13:00	4	19	12	11	14	33	89	68
2011/12/28 13:10	4	19	12	11	14	33	89	68
2011/12/28 13:20	4	19	12	11	14	33	89	68
2011/12/28 13:30	4	19	12	11	14	33	89	68
2011/12/28 13:40	4	19	12	11	14	33	89	68
2011/12/28 13:50	4	19	12	11	14	33	89	68
2011/12/28 14:00	4	19	12	11	14	33	89	68
2011/12/28 14:10	4	19	12	11	14	33	89	68
2011/12/28 14:20	4	19	12	11	14	33	89	68
2011/12/28 14:30	4	19	12	11	14	33	89	68
2011/12/28 14:40	4	19	12	11	14	33	89	68
2011/12/28 14:50	4	19	12	11	14	33	89	68
2011/12/28 15:00	4	19	12	11	14	33	89	68
2011/12/28 15:10	4	19	12	11	14	33	89	68
2011/12/28 15:20	4	19	12	11	14	33	89	68
2011/12/28 15:30	4	19	12	11	14	33	89	68
2011/12/28 15:40	4	19	12	11	14	33	89	68
2011/12/28 15:50	4	19	12	11	14	33	89	68
2011/12/28 16:00	4	19	12	11	14	33	89	68

福島第一原子力発電所 モニタリング結果(可搬型MP)

5/5

日時	事務本館南側線量率 (mSv/h)	正門線量率(μ Sv/h)	西門線量率(μ Sv/h)
2011/12/28 9:00	0.29	29	11
2011/12/28 9:30	0.29	29	11
2011/12/28 10:00	0.29	29	11
2011/12/28 10:30	0.29	29	11
2011/12/28 11:00	0.29	29	11
2011/12/28 11:30	0.28	29	11
2011/12/28 12:00	0.28	29	11
2011/12/28 12:30	0.28	29	11
2011/12/28 13:00	0.28	29	11
2011/12/28 13:30	0.28	29	11
2011/12/28 14:00	0.28	29	11
2011/12/28 14:30	0.28	29	11
2011/12/28 15:00	0.28	29	11
2011/12/28 15:30	0.28	29	11
2011/12/28 16:00	0.28	28	11