

12/26 10:35受

様式8-1(1/2) 1/18

応急処置の概要 (原子炉施設)

(第25条-14報)

経済産業大臣
福島県知事
大熊町長
双葉町長

殿

第25条報告

原子力災害対策特別措置法第25条第2項に基づき、応急措置の概要を以下のとおり報告します。

発信日時	平成23年12月26日 10時13分	送信者	東京電力(株) 福島第一原子力発電所 原子力防災管理者 高橋 毅 連絡先: 0240-30-9301
受信日時	平成 年 月 日 時 分	受信者	

1. 事故件名 : 非常用炉心冷却装置注水不能
(原災法政令第6条第4項第4号、省令第21条第1項ロ)

2. 事故発生場所 : 福島第一原子力発電所

3. 事故発生日時 : 平成23年3月11日 16時36分

4. 発生事象と対応の概要

プラント状況(12月26日6時00分現在)及び、発電所敷地内におけるモニタリング結果(12月26日10時00分現在)並びに発電所周辺で採取した海水と空気中の放射性物質の核種分析結果(採取日12月24日、25日)、海水核種分析結果<宮城県沖合>(採取日12月19日)、サブドレンの核種分析結果(採取日12月25日)を報告します。

5. 緊急時対策本部その他の事項の概要

なし

福島第一原子力発電所 プラント関連パラメータ (水位・圧力・温度などのデータ)

【留意事項】
各計測器に、 \ominus は、地震やその他の事象進展の影響を受けて、通常の使用環境条件を超えているものもあり、正しく測定されていない可能性のある計測器も存在している。プラントの状況把握のために、このような計測の不確かさも考慮したうえで、複数の計測器から得られる情報を使用して変化の傾向に6項目目で総合的に判断している。

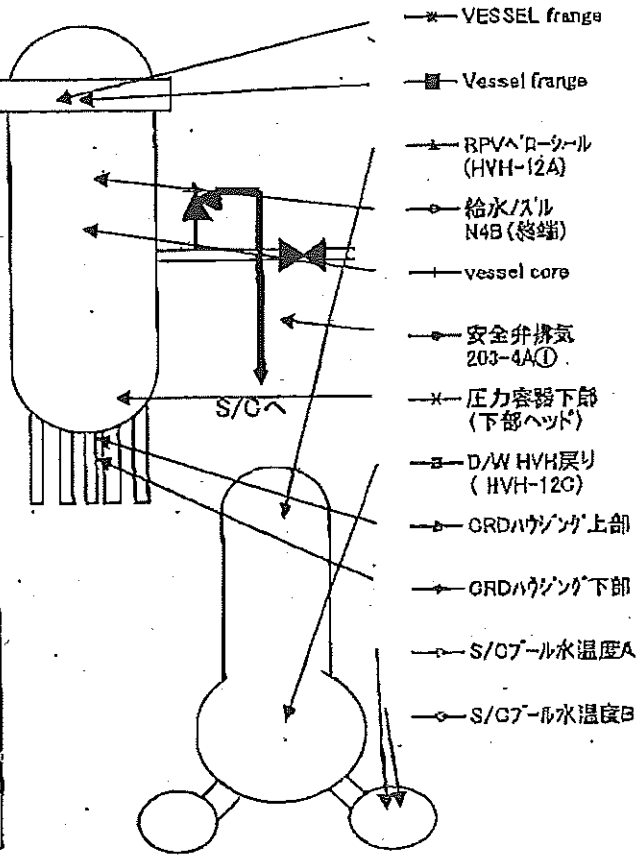
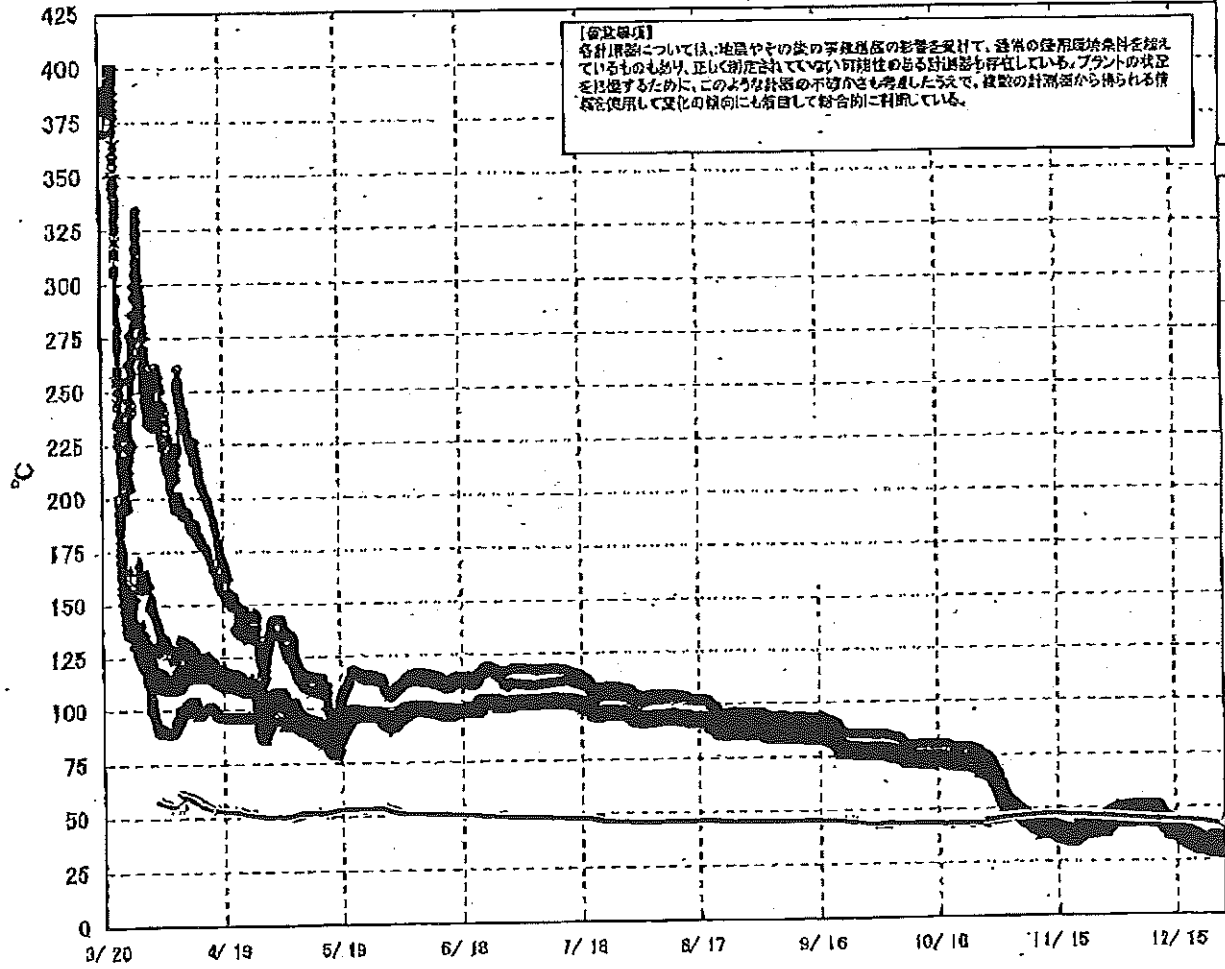
12月26日 6:00 現在

号機	1号機	2号機	3号機	4号機	5号機	6号機
原子炉注水状況	給水系及びCS系併用した給水注入中。 流量2.3m ³ /h (給水系) 流量2.0m ³ /h (CS系) (12/26 5:00 現在)	給水系及びCS系併用した給水注入中。 流量2.2m ³ /h (給水系) 流量6.0m ³ /h (CS系) (12/26 5:00 現在)	給水系及びCS系併用した給水注入中。 流量3.0m ³ /h (給水系) 流量8.0m ³ /h (CS系) (12/26 5:00 現在)		※2 (原子炉の除熱機能が維持されており、注水不要)	
原子炉水位	燃料域A: 2197 mm 燃料域B: 1630 mm (12/26 5:00 現在) ※3	燃料域A: 2197 mm 燃料域B: 2126 mm (12/26 5:00 現在) ※3	燃料域A: 2197 mm 燃料域B: 2267 mm (12/26 5:00 現在) ※3		停止域 2040mm (12/26 6:00 現在)	停止域 2113mm (12/26 6:00 現在)
原子炉圧力	A系: 0.004 MPa g B系: MPa g (12/26 6:00 現在)	A系: 0.003 MPa g B系: MPa g (12/26 6:00 現在)	A系: 0.004 MPa g B系: 0.004 MPa g (12/26 6:00 現在) (A)※3 (B)※3		0.010 MPa g (12/26 6:00 現在)	0.016 MPa g (12/26 6:00 現在)
原子炉水温度	(系別流量がないため採取不可)					
原子炉圧力容器 まわり温度	給水入口温度: 27.7 °C 圧力容器下部温度: 28.5 °C (12/26 5:00 現在)	給水入口温度: 58.5 °C 圧力容器下部温度: 59.4 °C (12/26 5:00 現在)	給水入口温度: 50.7 °C 圧力容器下部温度: 58.8 °C (12/26 5:00 現在)	※2 (全燃料取出中につき監視対象外)	※2 (原子炉水温度にて監視中)	
D/W・S/C圧力	D/W: 0.1065 MPa abs S/C: 0.080 MPa abs (12/26 5:00 現在) ※3	D/W: 0.108 MPa abs S/C: 0.077 MPa abs (12/26 5:00 現在) ※1	D/W: 0.1016 MPa abs S/C: 0.1856 MPa abs (12/26 5:00 現在)		※2 (原子炉の除熱機能が維持されているため監視対象外)	
D/W 雰囲気温度	RPV/D-シールド: 30.2 °C HVH戻り: 31.0 °C (12/26 5:00 現在)	RPV/D-シールド: 36.4 °C HVH戻り: 59.4 °C (12/26 5:00 現在) ※3	RPV/D-シールド: 67.0 °C HVH戻り: 51.6 °C (12/26 5:00 現在) ※3		※2 (原子炉の除熱機能が維持されているため監視対象外)	
CAMS放射線 モニタ	D/W(A): 1.00E-02 Sv/h ※1 (B): 2.35E-01 Sv/h ※1 S/C(A): 6.60E-01 Sv/h (B): 3.80E-01 Sv/h (12/26 5:00 現在)	D/W(A): 3.95E+00 Sv/h ※1 (B): 2.55E+00 Sv/h ※1 S/C(A): 6.00E-02 Sv/h ※1 (B): 1.95E+00 Sv/h ※1 (12/26 5:00 現在)	D/W(A): 3.06E+00 Sv/h ※3 (B): 2.06E+00 Sv/h ※3 S/C(A): 2.48E-01 Sv/h ※3 (B): 2.37E-01 Sv/h ※3 (12/26 5:00 現在)		※2 (原子炉の除熱機能が維持されているため監視対象外)	
S/C温度	A系: 42.1 °C B系: 42.1 °C (12/26 5:00 現在)	A系: 44.1 °C B系: 44.0 °C (12/26 5:00 現在)	A系: 35.2 °C B系: 36.2 °C (12/26 5:00 現在)			
PCV水素濃度	0.11 vol% (12/26 5:00 現在)	0.55 vol% (12/26 5:00 現在)	-			
D/W設計圧力	0.384 MPa g (0.485 MPa abs)	0.384 MPa g (0.485 MPa abs)	0.384 MPa g (0.485 MPa abs)			
D/W最高使用圧力	0.427 MPa g (0.528 MPa abs)	0.427 MPa g (0.528 MPa abs)	0.427 MPa g (0.528 MPa abs)			
使用済燃料プール 温度	11.0 °C (12/26 5:00 現在)	16.4 °C (12/26 5:00 現在)	12.6 °C (12/26 5:00 現在)	20 °C (12/26 5:00 現在)	15.6 °C (12/26 6:00 現在)	15.0 °C (12/26 6:00 現在)
FPC水位	3740 mm (12/26 5:00 現在)	4340 mm (12/26 5:00 現在)	5740 mm (12/26 5:00 現在)	3229 mm (12/26 5:00 現在)	※2	
電源	外部電源受電中 (P/C2G)		外部電源受電中 (P/C4D)		外部電源受電中	
その他情報	2号機D/W HVH戻り温度について、不具合の可能性が確認され原因調査中のため「状況推移を継続監視中」とする。			共用プール: 15 °C (12/26 9:45 現在)	5u: SHOE-F (12/21 12:54 ~)	6u: SHOE-F (12/9 11:18 ~)

圧力換算 ゲージ圧(MPa g) = 絶対圧(MPa abs) - 大気圧(標準大気圧0.1013 MPa)
絶対圧(MPa abs) = ゲージ圧(MPa g) + 大気圧(標準大気圧0.1013 MPa)

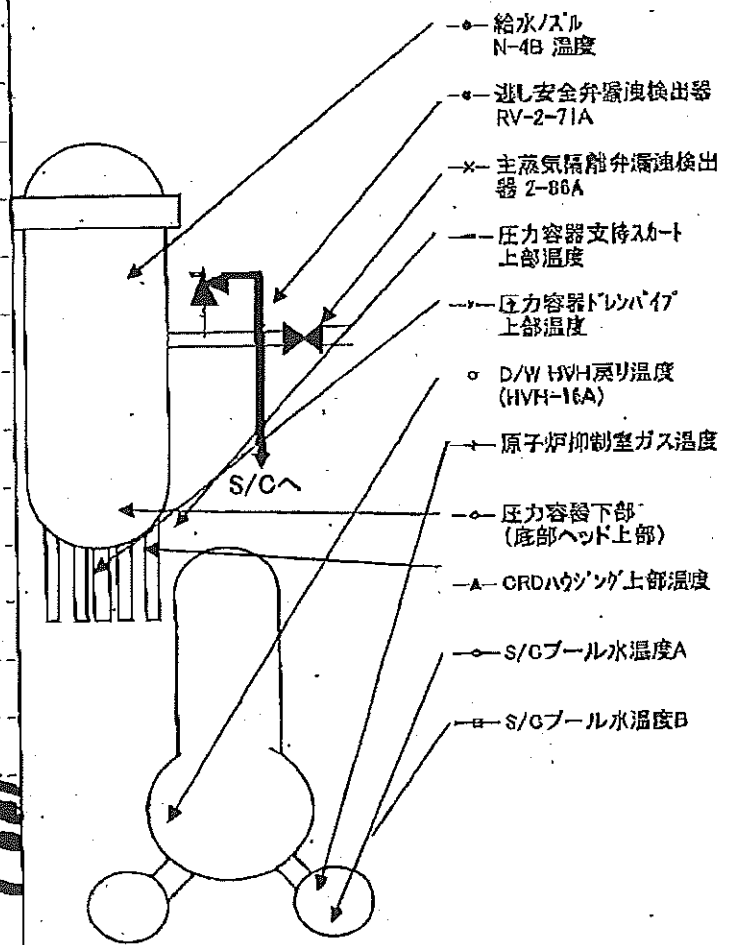
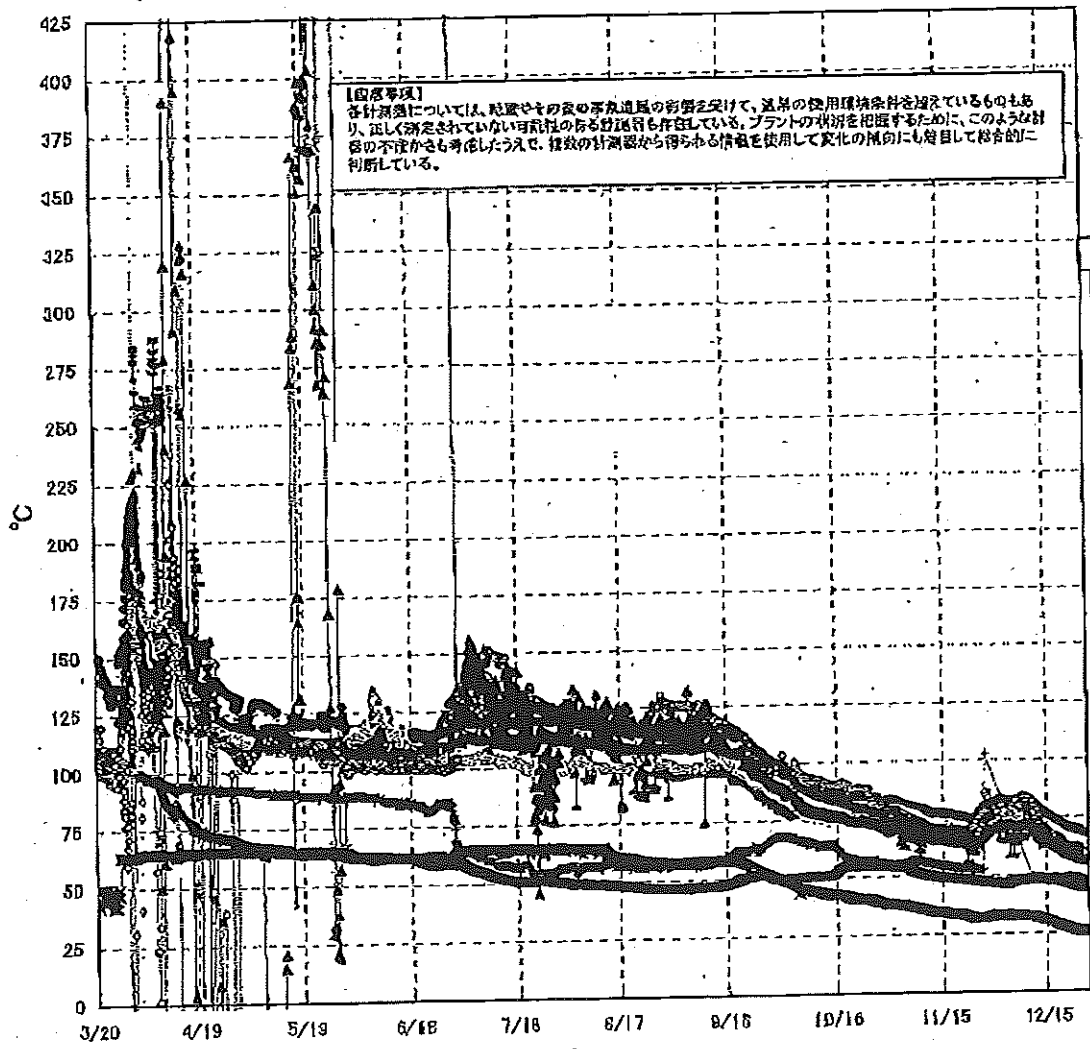
※1: 計器不具合
※2: データ採取対象外
※3: 状況推移を監視中

福島第一原子力発電所 1号機 温度に関するパラメータ (代表点)



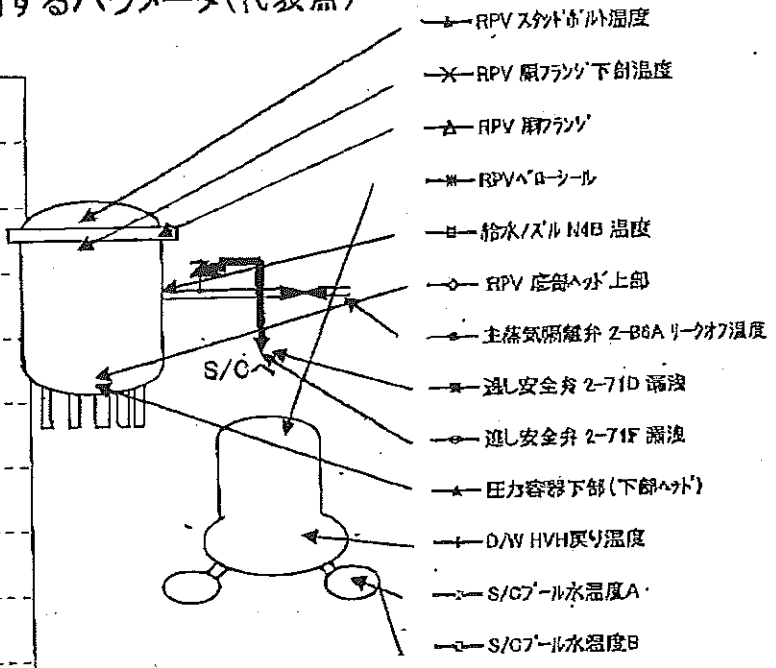
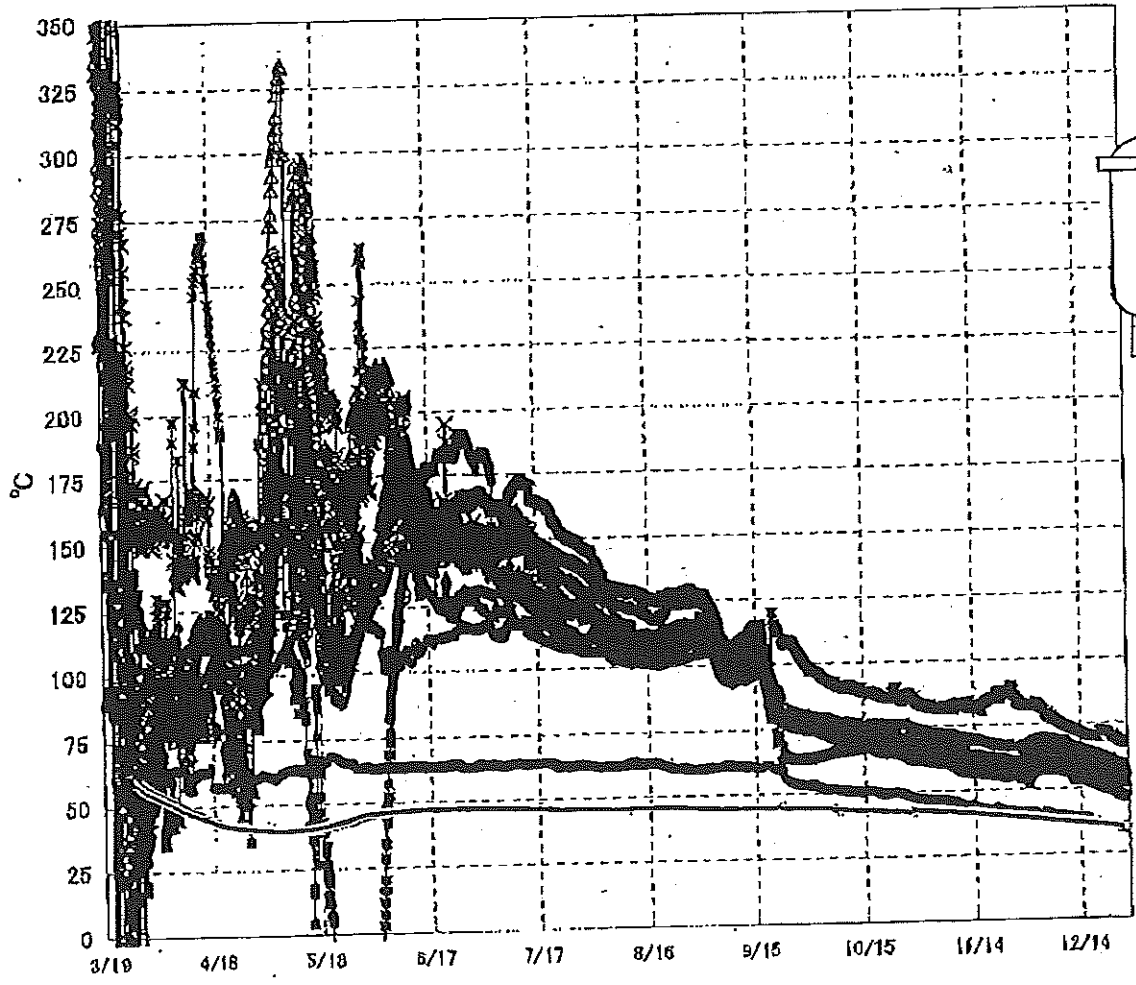
3/18

福島第一原子力発電所 2号機 温度に関するパラメータ(代表点)



A/18

福島第一原子力発電所 3号機 温度に関するパラメータ(代表点)



【留意事項】
 各計測器については、地震やその後の事象進展の影響を受けて、通常の使用環境条件を超えているものもあり、正しく測定されていない可能性のある計測器も存在している。プラントの状態を把握するために、このような計器の不確かさも考慮したうえで、複数の計測器から得られる情報を使用して変化の傾向にも着目して総合的に判断している。

8/5

福島第一原子力発電所 モニタリングポスト空間線量率($\mu\text{Sv/h}$)

6/18

測定日時	MP-1	MP-2	MP-3	MP-4	MP-5	MP-6	MP-7	MP-8
2011/12/25 15:00	4	19	12	11	14	33	89	68
2011/12/25 15:10	4	19	12	11	14	33	89	68
2011/12/25 15:20	4	19	12	11	14	33	89	68
2011/12/25 15:30	4	19	12	11	14	33	89	68
2011/12/25 15:40	4	19	12	11	14	33	89	68
2011/12/25 15:50	4	19	12	11	14	33	89	68
2011/12/25 16:00	4	19	12	11	14	33	89	68
2011/12/25 16:10	4	19	12	11	14	33	89	68
2011/12/25 16:20	4	19	12	11	14	33	89	68
2011/12/25 16:30	4	19	12	11	14	33	89	68
2011/12/25 16:40	4	19	12	11	14	33	89	68
2011/12/25 16:50	4	19	12	11	14	33	89	68
2011/12/25 17:00	4	19	12	11	14	33	89	68
2011/12/25 17:10	4	19	12	11	14	33	89	68
2011/12/25 17:20	4	19	12	11	14	33	89	68
2011/12/25 17:30	4	19	12	11	14	33	89	68
2011/12/25 17:40	4	19	12	11	14	33	89	68
2011/12/25 17:50	4	19	12	11	14	33	89	68
2011/12/25 18:00	4	19	12	11	14	33	89	68
2011/12/25 18:10	4	19	12	11	14	33	89	68
2011/12/25 18:20	4	19	12	11	14	33	89	68
2011/12/25 18:30	4	19	12	11	14	33	89	68
2011/12/25 18:40	4	19	12	11	14	33	89	68
2011/12/25 18:50	4	19	12	11	14	33	89	68
2011/12/25 19:00	4	19	12	11	14	33	89	68
2011/12/25 19:10	4	19	12	11	14	33	89	68
2011/12/25 19:20	4	19	12	11	14	33	89	68
2011/12/25 19:30	4	19	12	11	14	33	89	68
2011/12/25 19:40	4	19	12	11	14	33	89	68
2011/12/25 19:50	4	19	12	11	14	33	89	68
2011/12/25 20:00	4	19	12	11	14	33	89	68
2011/12/25 20:10	4	19	12	11	14	33	89	68
2011/12/25 20:20	4	19	12	11	14	33	89	68
2011/12/25 20:30	4	19	12	11	14	33	89	68
2011/12/25 20:40	4	19	12	11	14	33	89	68
2011/12/25 20:50	4	19	12	11	14	33	89	68
2011/12/25 21:00	4	19	12	11	14	33	89	68
2011/12/25 21:10	4	19	12	11	14	33	89	68
2011/12/25 21:20	4	19	12	11	14	33	89	68
2011/12/25 21:30	4	19	12	11	14	33	89	68
2011/12/25 21:40	4	19	12	11	14	33	89	68
2011/12/25 21:50	4	19	12	11	14	33	89	68
2011/12/25 22:00	4	19	12	11	14	33	89	68
2011/12/25 22:10	4	19	12	11	14	33	89	68
2011/12/25 22:20	4	19	12	11	14	33	89	68
2011/12/25 22:30	4	19	12	11	14	33	89	68
2011/12/25 22:40	4	19	12	11	14	33	89	68
2011/12/25 22:50	4	19	12	11	14	33	89	68
2011/12/25 23:00	4	19	12	11	14	33	89	68
2011/12/25 23:10	4	19	12	11	14	33	89	68
2011/12/25 23:20	4	19	12	11	14	33	89	68
2011/12/25 23:30	4	19	12	11	14	33	89	68
2011/12/25 23:40	4	19	12	11	14	33	89	68
2011/12/25 23:50	4	19	12	11	14	33	89	68
2011/12/26 0:00	4	19	12	11	14	33	89	68
2011/12/26 0:10	4	19	12	11	14	33	89	68
2011/12/26 0:20	4	19	12	11	14	33	89	68
2011/12/26 0:30	4	19	12	11	14	33	89	68
2011/12/26 0:40	4	19	12	11	14	33	89	68
2011/12/26 0:50	4	19	12	11	14	33	89	68
2011/12/26 1:00	4	19	12	11	14	33	89	68

福島第一原子力発電所 モニタリングポスト空間線量率($\mu\text{Sv/h}$)

7/18

測定日時	MP-1	MP-2	MP-3	MP-4	MP-5	MP-6	MP-7	MP-8
2011/12/26 1:10	4	19	12	11	14	33	89	68
2011/12/26 1:20	4	19	12	11	14	33	89	68
2011/12/26 1:30	4	19	12	11	14	33	89	68
2011/12/26 1:40	4	19	12	11	14	33	89	68
2011/12/26 1:50	4	19	12	11	14	33	89	68
2011/12/26 2:00	4	19	12	11	14	33	89	68
2011/12/26 2:10	4	19	12	11	14	33	89	68
2011/12/26 2:20	4	19	12	11	14	33	89	68
2011/12/26 2:30	4	19	12	11	14	33	89	68
2011/12/26 2:40	4	19	12	11	14	33	89	68
2011/12/26 2:50	4	19	12	11	14	33	89	68
2011/12/26 3:00	4	19	12	11	14	33	89	68
2011/12/26 3:10	4	19	12	11	14	33	89	68
2011/12/26 3:20	4	19	12	11	14	33	89	68
2011/12/26 3:30	4	19	12	11	14	33	89	68
2011/12/26 3:40	4	19	12	11	14	33	89	68
2011/12/26 3:50	4	19	12	11	14	33	89	68
2011/12/26 4:00	4	19	12	11	14	33	89	68
2011/12/26 4:10	4	19	12	11	14	33	89	68
2011/12/26 4:20	4	19	12	11	14	33	89	68
2011/12/26 4:30	4	19	12	11	14	33	89	68
2011/12/26 4:40	4	19	12	11	14	33	89	68
2011/12/26 4:50	4	19	12	11	14	33	89	68
2011/12/26 5:00	4	19	12	11	14	33	89	68
2011/12/26 5:10	4	19	12	11	14	33	89	68
2011/12/26 5:20	4	19	12	11	14	33	89	68
2011/12/26 5:30	4	19	12	11	14	33	89	68
2011/12/26 5:40	4	19	12	11	14	33	89	68
2011/12/26 5:50	4	19	12	11	14	33	89	68
2011/12/26 6:00	4	19	12	11	14	33	89	68
2011/12/26 6:10	4	19	12	11	14	33	89	68
2011/12/26 6:20	4	19	12	11	14	33	89	68
2011/12/26 6:30	4	19	12	11	14	33	89	68
2011/12/26 6:40	4	19	12	11	14	33	89	68
2011/12/26 6:50	4	19	12	11	14	33	89	68
2011/12/26 7:00	4	19	12	11	14	33	89	68
2011/12/26 7:10	4	19	12	11	14	33	89	68
2011/12/26 7:20	4	19	12	11	14	33	89	68
2011/12/26 7:30	4	19	12	11	14	33	89	68
2011/12/26 7:40	4	19	12	11	14	33	89	68
2011/12/26 7:50	4	19	12	11	14	33	89	68
2011/12/26 8:00	4	19	12	11	14	33	89	68
2011/12/26 8:10	4	19	12	11	14	33	89	68
2011/12/26 8:20	4	19	12	11	14	33	89	68
2011/12/26 8:30	4	19	12	11	14	33	89	68
2011/12/26 8:40	4	19	12	11	14	33	89	68
2011/12/26 8:50	4	19	12	11	14	33	89	68
2011/12/26 9:00	4	19	12	11	14	33	89	68
2011/12/26 9:10	4	19	12	11	14	33	89	68
2011/12/26 9:20	4	19	12	11	14	33	89	68
2011/12/26 9:30	4	19	12	11	14	33	89	68
2011/12/26 9:40	4	19	12	11	14	33	89	68
2011/12/26 9:50	4	19	12	11	14	33	89	68
2011/12/26 10:00	4	19	12	11	14	33	89	68

8/18

福島第一原子力発電所 モニタリング結果

場所	日時	線量率 ($\mu\text{Sv/h}$)	中性子線量 率	天候	風向	風速 (m/s)
西門	2011/12/25 15:00	10.6	<0.01	晴れ	NW	2.6
西門	2011/12/25 15:10	10.6	<0.01	晴れ	W	2.3
西門	2011/12/25 15:20	10.6	<0.01	晴れ	NW	1.9
西門	2011/12/25 15:30	10.6	<0.01	晴れ	NW	1.9
西門	2011/12/25 15:40	10.6	<0.01	晴れ	SW	2.4
西門	2011/12/25 15:50	10.6	<0.01	晴れ	NNW	2.4
西門	2011/12/25 16:00	10.6	<0.01	晴れ	WNW	2.6
西門	2011/12/25 16:10	10.6	<0.01	晴れ	N	2.5
西門	2011/12/25 16:20	10.6	<0.01	晴れ	NW	3.6
西門	2011/12/25 16:30	10.6	<0.01	晴れ	W	3.4
西門	2011/12/25 16:40	10.6	<0.01	晴れ	NNE	2.6
西門	2011/12/25 16:50	10.6	<0.01	晴れ	NNW	3.2
西門	2011/12/25 17:00	10.6	<0.01	晴れ	W	3.1
西門	2011/12/25 17:10	10.6	<0.01	晴れ	W	3.4
西門	2011/12/25 17:20	10.6	<0.01	晴れ	WNW	3.3
西門	2011/12/25 17:30	10.6	<0.01	晴れ	NW	3.4
西門	2011/12/25 17:40	10.6	<0.01	晴れ	W	3.1
西門	2011/12/25 17:50	10.6	<0.01	晴れ	N	3.2
西門	2011/12/25 18:00	10.7	<0.01	晴れ	W	3.1
西門	2011/12/25 18:10	10.6	<0.01	晴れ	W	3.0
西門	2011/12/25 18:20	10.6	<0.01	晴れ	N	2.9
西門	2011/12/25 18:30	10.6	<0.01	晴れ	NNE	3.3
西門	2011/12/25 18:40	10.6	<0.01	晴れ	N	3.0
西門	2011/12/25 18:50	10.6	<0.01	晴れ	N	3.3
西門	2011/12/25 19:00	10.6	<0.01	晴れ	NNW	3.3
西門	2011/12/25 19:10	10.6	<0.01	晴れ	N	3.4
西門	2011/12/25 19:20	10.6	<0.01	晴れ	N	3.5
西門	2011/12/25 19:30	10.6	<0.01	晴れ	N	3.0
西門	2011/12/25 19:40	10.6	<0.01	晴れ	N	3.8
西門	2011/12/25 19:50	10.6	<0.01	晴れ	NW	3.5
西門	2011/12/25 20:00	10.6	<0.01	晴れ	W	3.3
西門	2011/12/25 20:10	10.6	<0.01	晴れ	WNW	3.5
西門	2011/12/25 20:20	10.6	<0.01	晴れ	W	3.7
西門	2011/12/25 20:30	10.6	<0.01	晴れ	WSW	3.1
西門	2011/12/25 20:40	10.6	<0.01	晴れ	NW	2.9
西門	2011/12/25 20:50	10.6	<0.01	晴れ	SW	3.0
西門	2011/12/25 21:00	10.6	<0.01	晴れ	W	2.9
西門	2011/12/25 21:10	10.7	<0.01	晴れ	W	2.7
西門	2011/12/25 21:20	10.6	<0.01	晴れ	N	3.3
西門	2011/12/25 21:30	10.6	<0.01	晴れ	N	3.4
西門	2011/12/25 21:40	10.6	<0.01	晴れ	NW	3.3
西門	2011/12/25 21:50	10.6	<0.01	晴れ	NE	3.4
西門	2011/12/25 22:00	10.6	<0.01	晴れ	N	3.2
西門	2011/12/25 22:10	10.6	<0.01	晴れ	WSW	2.8
西門	2011/12/25 22:20	10.6	<0.01	晴れ	W	2.6
西門	2011/12/25 22:30	10.6	<0.01	晴れ	WNW	2.5
西門	2011/12/25 22:40	10.6	<0.01	晴れ	WNW	2.5
西門	2011/12/25 22:50	10.5	<0.01	晴れ	W	2.2
西門	2011/12/25 23:00	10.6	<0.01	晴れ	WSW	2.4
西門	2011/12/25 23:10	10.6	<0.01	晴れ	WSW	2.8
西門	2011/12/25 23:20	10.6	<0.01	晴れ	NW	2.7
西門	2011/12/25 23:30	10.6	<0.01	晴れ	W	2.5
西門	2011/12/25 23:40	10.6	<0.01	晴れ	N	2.3
西門	2011/12/25 23:50	10.6	<0.01	晴れ	NNW	2.4
西門	2011/12/26 0:00	10.6	<0.01	晴れ	W	3.0
西門	2011/12/26 0:10	10.6	<0.01	晴れ	WNW	2.7
西門	2011/12/26 0:20	10.6	<0.01	晴れ	NW	2.5
西門	2011/12/26 0:30	10.6	<0.01	晴れ	W	2.2
西門	2011/12/26 0:40	10.6	<0.01	晴れ	WNW	2.2
西門	2011/12/26 0:50	10.6	<0.01	晴れ	W	2.1
西門	2011/12/26 1:00	10.6	<0.01	晴れ	N	2.3
西門	2011/12/26 1:10	10.6	<0.01	晴れ	NNE	2.5
西門	2011/12/26 1:20	10.6	<0.01	晴れ	NE	2.5
西門	2011/12/26 1:30	10.6	<0.01	晴れ	NNW	2.6
西門	2011/12/26 1:40	10.6	<0.01	晴れ	N	2.8
西門	2011/12/26 1:50	10.6	<0.01	晴れ	WNW	2.4
西門	2011/12/26 2:00	10.6	<0.01	晴れ	W	2.3

9/18

福島第一原子力発電所 モニタリング結果

場所	日時	線量率 ($\mu\text{Sv/h}$)	中性子線量 率	天候	風向	風速 (m/s)
西門	2011/12/26 2:10	10.8	<0.01	晴れ	WSW	2.4
西門	2011/12/26 2:20	10.6	<0.01	晴れ	WSW	2.8
西門	2011/12/26 2:30	10.6	<0.01	晴れ	W	2.6
西門	2011/12/26 2:40	10.6	<0.01	晴れ	NW	2.4
西門	2011/12/26 2:50	10.6	<0.01	晴れ	N	2.3
西門	2011/12/26 3:00	10.6	<0.01	晴れ	SSW	2.0
西門	2011/12/26 3:10	10.6	<0.01	晴れ	W	1.9
西門	2011/12/26 3:20	10.8	<0.01	晴れ	NW	2.2
西門	2011/12/26 3:30	10.6	<0.01	晴れ	NNE	2.2
西門	2011/12/26 3:40	10.6	<0.01	晴れ	E	1.6
西門	2011/12/26 3:50	10.6	<0.01	晴れ	N	1.7
西門	2011/12/26 4:00	10.8	<0.01	晴れ	NE	2.0
西門	2011/12/26 4:10	10.6	<0.01	晴れ	NE	2.0
西門	2011/12/26 4:20	10.5	<0.01	晴れ	ENE	2.4
西門	2011/12/26 4:30	10.6	<0.01	晴れ	E	1.8
西門	2011/12/26 4:40	10.6	<0.01	晴れ	N	2.0
西門	2011/12/26 4:50	10.8	<0.01	晴れ	NW	2.1
西門	2011/12/26 5:00	10.8	<0.01	晴れ	NW	2.1
西門	2011/12/26 5:10	10.6	<0.01	晴れ	NNE	2.4
西門	2011/12/26 5:20	10.5	<0.01	晴れ	W	2.1
西門	2011/12/26 5:30	10.6	<0.01	晴れ	NW	2.0
西門	2011/12/26 5:40	10.7	<0.01	晴れ	S	2.0
西門	2011/12/26 5:50	10.8	<0.01	晴れ	N	2.0
西門	2011/12/26 6:00	10.5	<0.01	晴れ	NE	2.6
西門	2011/12/26 6:10	10.6	<0.01	晴れ	NE	2.8
西門	2011/12/26 6:20	10.8	<0.01	晴れ	SW	3.0
西門	2011/12/26 6:30	10.8	<0.01	晴れ	N	3.0
西門	2011/12/26 6:40	10.6	<0.01	晴れ	N	3.5
西門	2011/12/26 6:50	10.6	<0.01	晴れ	N	3.3
西門	2011/12/26 7:00	10.6	<0.01	晴れ	N	3.1
西門	2011/12/26 7:10	10.5	<0.01	晴れ	NE	3.8
西門	2011/12/26 7:20	10.9	<0.01	晴れ	NE	4.9
西門	2011/12/26 7:30	10.5	<0.01	晴れ	NE	4.9
西門	2011/12/26 7:40	10.8	<0.01	晴れ	N	4.8
西門	2011/12/26 7:50	10.5	<0.01	晴れ	N	4.1
西門	2011/12/26 8:00	10.5	<0.01	晴れ	N	4.0
西門	2011/12/26 8:10	10.5	<0.01	晴れ	NE	4.6
西門	2011/12/26 8:20	10.6	<0.01	晴れ	NE	4.9
西門	2011/12/26 8:30	10.6	<0.01	晴れ	NE	3.5
西門	2011/12/26 8:40	10.6	<0.01	晴れ	NNE	2.3
西門	2011/12/26 8:50	10.5	<0.01	晴れ	NNW	2.7
西門	2011/12/26 9:00	10.5	<0.01	晴れ	NNW	2.9
西門	2011/12/26 9:10	10.6	<0.01	晴れ	NNW	2.6
西門	2011/12/26 9:20	10.6	<0.01	晴れ	W	2.9
西門	2011/12/26 9:30	10.6	<0.01	晴れ	N	2.5
西門	2011/12/26 9:40	10.6	<0.01	晴れ	NW	2.2
西門	2011/12/26 9:50	10.5	<0.01	晴れ	N	3.3
西門	2011/12/26 10:00	10.6	<0.01	晴れ	NW	3.4

福島第一原子力発電所 モニタリング結果(可搬型MP)

10/18

日時	事務本館南側線量率 (mSv/h)	正門線量率(μSv/h)	西門線量率(μSv/h)
2011/12/25 15:00	0.27	28	11
2011/12/25 15:30	0.27	28	11
2011/12/25 16:00	0.27	28	11
2011/12/25 16:30	0.27	28	11
2011/12/25 17:00	0.28	28	11
2011/12/25 17:30	0.28	28	11
2011/12/25 18:00	0.28	28	11
2011/12/25 18:30	0.28	28	11
2011/12/25 19:00	0.28	28	11
2011/12/25 19:30	0.26	28	11
2011/12/25 20:00	0.28	28	11
2011/12/25 20:30	0.28	28	11
2011/12/25 21:00	0.28	28	11
2011/12/25 21:30	0.28	28	11
2011/12/25 22:00	0.28	28	11
2011/12/25 22:30	0.28	28	11
2011/12/25 23:00	0.28	28	11
2011/12/25 23:30	0.28	28	11
2011/12/26 0:00	0.29	28	11
2011/12/26 0:30	0.28	28	11
2011/12/26 1:00	0.28	28	11
2011/12/26 1:30	0.28	28	11
2011/12/26 2:00	0.29	28	11
2011/12/26 2:30	0.29	28	11
2011/12/26 3:00	0.29	28	11
2011/12/26 3:30	0.29	28	11
2011/12/26 4:00	0.29	28	11
2011/12/26 4:30	0.29	28	11
2011/12/26 5:00	0.29	28	11
2011/12/26 5:30	0.28	28	11
2011/12/26 6:00	0.29	28	11
2011/12/26 6:30	0.28	28	11
2011/12/26 7:00	0.29	28	11
2011/12/26 7:30	0.29	28	11
2011/12/26 8:00	0.29	28	11
2011/12/26 8:30	0.29	28	11
2011/12/26 9:00	0.29	28	11
2011/12/26 9:30	0.29	28	11
2011/12/26 10:00	0.29	28	11

発電所敷地内における空气中放射性物質の核種分析結果

参考値

(データ集約：12/26)

採取場所	福島第一 西門		福島第二 MP-1 (参考)		①試料濃度 (Bq/cm ³)		②炉規則告示濃度限度 (Bq/cm ³) (別表第2第四欄 放射線業務従事者の呼吸する空气中の濃度限度)
	平成23年12月25日 7時00分～12時00分		平成23年12月25日 9時13分～9時23分				
検出核種 (半減期)	①試料濃度 (Bq/cm ³)	倍率 (①/②)	①試料濃度 (Bq/cm ³)	倍率 (①/②)	①試料濃度 (Bq/cm ³)	倍率 (①/②)	
I-131 (約8日)	ND	-	ND	-			1E-03
Cs-134 (約2年)	ND	-	ND	-			2E-03
Cs-137 (約30年)	ND	-	ND	-			3E-03

※ 試料濃度は、揮発性と粒子状の合計値。

0.0E-0とは、 0.0×10^{-0} と同じ意味である。

その他の核種については評価中。

※ 二種類以上の核種がある場合は、それぞれの濃度限度に対する倍率の総和を1と比較する。

※ 本分析における放射能濃度の検出限界値を下回る場合は、「ND」と記載。

福島第一 西門における検出限界値は次の通り。

揮発性のI-131が約1E-7Bq/cm³、Cs-134が約3E-7Bq/cm³、Cs-137が約3E-7Bq/cm³。

粒子状のI-131が約7E-8Bq/cm³、Cs-134が約2E-7Bq/cm³、Cs-137が約2E-7Bq/cm³。

福島第二 MP-1における検出限界値は次の通り。

揮発性のI-131が約2E-6Bq/cm³、Cs-134が約3E-6Bq/cm³、Cs-137が約3E-6Bq/cm³。

粒子状のI-131が約1E-6Bq/cm³、Cs-134が約2E-6Bq/cm³、Cs-137が約1E-6Bq/cm³。

8/11

海水核種分析結果<沿岸>

参考値

(データ集約: 12/26)

採取場所	福島第一 5,6号機放水口北側 (5,6号機放水口から北側に 約30m地点)		福島第一 南放水口付近 (1~4号機放水口から南側に 約300m地点)		福島第二 北放水口付近 (3,4号機放水口付近) (福島第一から約10km地点)		福島第二 岩沢海岸付近 (1,2号機放水口から 南側に約7km地点) (福島第一から約16km地点)		②炉規則告示濃度限度 (Bq/L) (別表第2第六欄 周辺監視区域外の 水中の濃度限度)
	試料採取日時刻	平成23年12月25日 8時40分		平成23年12月25日 8時20分		平成23年12月25日 8時10分		平成23年12月25日 7時50分	
検出核種 (半減期)	①試料濃度 (Bq/L)	倍率 (①/②)	①試料濃度 (Bq/L)	倍率 (①/②)	①試料濃度 (Bq/L)	倍率 (①/②)	①試料濃度 (Bq/L)	倍率 (①/②)	
I-131 (約8日)	ND	-	ND	-	ND	-	ND	-	40
Cs-134 (約2年)	8.1	0.14	2.3	0.04	ND	-	ND	-	60
Cs-137 (約30年)	9.8	0.11	3.8	0.04	ND	-	ND	-	90

※ 炉規則告示濃度は、「Bq/cm³」の表記を「Bq/L」に換算した値

※ その他の核種については評価中。

※ 二種類以上の核種がある場合は、それぞれの濃度限度に対する倍率の総和を1と比較する。

※ 本分析における放射能濃度の検出限界値 (I-131が約0.82Bq/L、Cs-134が約0.94Bq/L、Cs-137が約1.1Bq/L) を下回る場合は、「ND」と記載。
ただし、検出限界値は検出器や試料性状により異なるため、この値以下でも検出される場合もある。

12/18

海水核種分析結果<沖合>

(データ集約: 12/26)

採取場所	原町区沖合3km 上層		原町区沖合3km 下層		小高区沖合3km 上層		小高区沖合3km 下層		岩沢海岸沖合3km 上層		岩沢海岸沖合3km 下層		②炉規則告示濃度限度 (Bq/L) (別表第2第六欄 周辺監視区域外の 水中の濃度限度)
	試料採取日時	①試料濃度 (Bq/L)	倍率 (①/②)	①試料濃度 (Bq/L)	倍率 (①/②)	①試料濃度 (Bq/L)	倍率 (①/②)	①試料濃度 (Bq/L)	倍率 (①/②)	①試料濃度 (Bq/L)	倍率 (①/②)	①試料濃度 (Bq/L)	
	平成23年12月24日 8時45分												
I-131 (約8日)	ND	-	ND	-	ND	-	ND	-	ND	-	ND	-	40
Cs-134 (約2年)	ND	-	ND	-	ND	-	ND	-	ND	-	ND	-	60
Cs-137 (約30年)	ND	-	2.2	0.02	ND	-	ND	-	ND	-	ND	-	90

採取場所	小高区沖合8km 上層		小高区沖合8km 下層		岩沢海岸沖合8km 上層		岩沢海岸沖合8km 下層						②炉規則告示濃度限度 (Bq/L) (別表第2第六欄 周辺監視区域外の 水中の濃度限度)
	試料採取日時	①試料濃度 (Bq/L)	倍率 (①/②)	①試料濃度 (Bq/L)	倍率 (①/②)	①試料濃度 (Bq/L)	倍率 (①/②)	①試料濃度 (Bq/L)	倍率 (①/②)	①試料濃度 (Bq/L)	倍率 (①/②)	①試料濃度 (Bq/L)	
	平成23年12月24日 8時25分												
I-131 (約8日)	ND	-	ND	-	ND	-	ND	-					40
Cs-134 (約2年)	ND	-	ND	-	ND	-	ND	-					60
Cs-137 (約30年)	ND	-	ND	-	ND	-	ND	-					90

※ 炉規則告示濃度は、「Bq/cm³」の表記を「Bq/L」に換算した値

※ その他の核種については評価中。

※ 二種類以上の核種がある場合は、それぞれの濃度限度に対する倍率の総和を1と比較する。

※ 本分析における放射能濃度の検出限界値 (I-131が約0.75Bq/L、Cs-134が約0.93Bq/L、Cs-137が約1.1Bq/L) を下回る場合は、「ND」と記載。
ただし、検出限界値は検出器や試料性状により異なるため、この値以下でも検出される場合もある。

13/8

福島第一 物揚場前、1～4号機スクリーン、1～4号機取水口内 海水核種分析結果<2/2>

(データ集約：12/26)

採取場所	福島第一 3号機スクリーン海水 (シルトフェンス外側)		福島第一 3号機スクリーン海水 (シルトフェンス内側)		福島第一 4号機スクリーン海水 (シルトフェンス外側)		福島第一 4号機スクリーン海水 (シルトフェンス内側)		福島第一 1～4号機 取水口内南側海水				②炉規則告示 濃度限度 (Bq/L) (別表第2第六欄 周辺監視区域外の 水中の濃度限度)			
	試料採取日時	①試料濃度 (Bq/L)	倍率 (①/②)	①試料濃度 (Bq/L)	倍率 (①/②)	①試料濃度 (Bq/L)	倍率 (①/②)	①試料濃度 (Bq/L)	倍率 (①/②)	①試料濃度 (Bq/L)				倍率 (①/②)		
検出核種 (半減期)	平成23年12月25日 7時19分			平成23年12月25日 7時21分			平成23年12月25日 7時24分			平成23年12月25日 7時26分			平成23年12月25日 7時30分			
I-131 (約8日)	ND	-	ND	-	ND	-	ND	-	ND	-						40
Cs-134 (約2年)	91	1.5	270	4.5	120	2.0	210	3.5	100	1.7						60
Cs-137 (約30年)	130	1.4	370	4.1	140	1.6	280	3.1	130	1.4						90

※ 炉規則告示濃度は、「Bq/cm³」の表記を「Bq/L」に換算した値
 ※ その他の核種については評価中。
 ※ 二種類以上の核種がある場合は、それぞれの濃度限度に対する倍率の総和を1と比較する。
 ※ 本分析における放射能濃度の検出限界値 (I-131が約15Bq/L) を下回る場合は、「ND」と記載。
 ※ ただし、検出限界値は検出器や試料性状により異なるため、この値以下でも検出される場合もある。

15/18

海水核種分析結果<宮城県沖合 1/2>

参考値

(データ集約: 12/26)

採取場所	石巻湾 上層		石巻湾 中層		石巻湾 下層		金華山東沖合 上層		金華山東沖合 中層		金華山東沖合 下層		②炉規則告示濃度限度 (Bq/L) (別表第2第六欄 周辺監視区域外の 水中の濃度限度)
	①試料濃度 (Bq/L)	倍率 (①/②)	①試料濃度 (Bq/L)	倍率 (①/②)	①試料濃度 (Bq/L)	倍率 (①/②)	①試料濃度 (Bq/L)	倍率 (①/②)	①試料濃度 (Bq/L)	倍率 (①/②)	①試料濃度 (Bq/L)	倍率 (①/②)	
試料採取日時	平成23年12月19日 10時54分		平成23年12月19日 10時50分		平成23年12月19日 10時43分		平成23年12月19日 8時38分		平成23年12月19日 8時30分		平成23年12月19日 8時20分		
検出核種 (半減期)													
I-131 (約8日)	ND	-	ND	-	ND	-	ND	-	ND	-	ND	-	40
Cs-134 (約2年)	ND	-	ND	-	ND	-	ND	-	ND	-	ND	-	60
Cs-137 (約30年)	ND	-	ND	-	ND	-	ND	-	ND	-	ND	-	90

採取場所	金華山南沖合 上層		金華山南沖合 中層		金華山南沖合 下層		七ヶ浜沖合 上層		七ヶ浜沖合 中層		七ヶ浜沖合 下層		②炉規則告示濃度限度 (Bq/L) (別表第2第六欄 周辺監視区域外の 水中の濃度限度)
	①試料濃度 (Bq/L)	倍率 (①/②)	①試料濃度 (Bq/L)	倍率 (①/②)	①試料濃度 (Bq/L)	倍率 (①/②)	①試料濃度 (Bq/L)	倍率 (①/②)	①試料濃度 (Bq/L)	倍率 (①/②)	①試料濃度 (Bq/L)	倍率 (①/②)	
試料採取日時	平成23年12月19日 9時30分		平成23年12月19日 9時25分		平成23年12月19日 9時16分		平成23年12月19日 9時10分		平成23年12月19日 9時20分		平成23年12月19日 9時15分		
検出核種 (半減期)													
I-131 (約8日)	ND	-	ND	-	ND	-	ND	-	ND	-	ND	-	40
Cs-134 (約2年)	ND	-	ND	-	ND	-	ND	-	ND	-	ND	-	60
Cs-137 (約30年)	ND	-	ND	-	ND	-	ND	-	ND	-	ND	-	90

※ 炉規則告示濃度は、「Bq/cm³」の表記を「Bq/L」に換算した値

※ その他の核種については評価中。

※ 二種類以上の核種がある場合は、それぞれの濃度限度に対する倍率の総和を1と比較する。

※ 本分析における放射能濃度の検出限界値 (I-131が約1.0Bq/L、Cs-134が約1.2Bq/L、Cs-137が約1.2Bq/L) を下回る場合は、「ND」と記載。ただし、検出限界値は検出器や試料性状により異なるため、この値以下でも検出される場合もある。

16/8

海水核種分析結果<宮城県沖合 2/2>

参考値

(データ集約：12/26)

採取場所	仙台湾中央 上層		仙台湾中央 中層		仙台湾中央 下層		阿武隈川沖合 上層		阿武隈川沖合 中層		阿武隈川沖合 下層		②炉規則告示濃度限度 (Bq/L) (別表第2第六欄 周辺監視区域外の 水中の濃度限度)
	①試料濃度 (Bq/L)	倍率 (①/②)	①試料濃度 (Bq/L)	倍率 (①/②)	①試料濃度 (Bq/L)	倍率 (①/②)	①試料濃度 (Bq/L)	倍率 (①/②)	①試料濃度 (Bq/L)	倍率 (①/②)	①試料濃度 (Bq/L)	倍率 (①/②)	
試料採取日時刻	平成23年12月19日 7時10分		平成23年12月19日 7時18分		平成23年12月19日 7時12分		平成23年12月19日 8時13分		平成23年12月19日 8時20分		平成23年12月19日 8時15分		
検出核種 (半減期)													
I-131 (約8日)	ND	-	ND	-	ND	-	ND	-	ND	-	ND	-	40
Cs-134 (約2年)	ND	-	ND	-	ND	-	ND	-	ND	-	ND	-	60
Cs-137 (約30年)	ND	-	ND	-	ND	-	ND	-	ND	-	ND	-	90

※ 炉規則告示濃度は、「Bq/cm³」の表記を「Bq/L」に換算した値

※ その他の核種については評価中。

※ 二種類以上の核種がある場合は、それぞれの濃度限度に対する倍率の総和を1と比較する。

※ 本分析における放射能濃度の検出限界値 (I-131が約0.93Bq/L、Cs-134が約1.2Bq/L、Cs-137が約1.2Bq/L) を下回る場合は、「ND」と記載。
ただし、検出限界値は検出器や試料性状により異なるため、この値以下でも検出される場合もある。

17/18

廃棄物処理施設周辺 サブドレン水核種分析結果

I-131 (Bq/cm²)

測定場所	移送後														
	12/11	12/12	12/13	12/14	12/15	12/16	12/17	12/18	12/19	12/20	12/21	12/22	12/23	12/24	12/25
①	ND	ND	ND	ND	ND	ND	ND	ND	ND	ND	ND	ND	ND	ND	ND
②	ND	ND	ND	ND	ND	ND	ND	ND	ND	ND	ND	ND	ND	ND	ND
③	ND	ND	ND	ND	ND	ND	ND	ND	ND	ND	ND	ND	ND	ND	ND
④	-	-	-	-	-	-	-	-	-	-	-	-	-	-	-
⑤	ND	ND	ND	ND	ND	ND	ND	ND	ND	ND	ND	ND	ND	ND	ND
⑥	-	ND	-	-	-	-	-	-	ND	-	-	-	-	-	-
⑦	ND	ND	ND	ND	ND	ND	ND	ND	ND	ND	ND	ND	ND	ND	ND
⑧	ND	ND	ND	ND	ND	ND	ND	ND	ND	ND	ND	ND	ND	ND	ND
⑨	ND	ND	ND	ND	ND	ND	ND	ND	ND	ND	ND	ND	ND	ND	ND

Cs-134 (Bq/cm²)

測定場所	移送後														
	12/11	12/12	12/13	12/14	12/15	12/16	12/17	12/18	12/19	12/20	12/21	12/22	12/23	12/24	12/25
①	ND	ND	ND	ND	ND	ND	ND	ND	ND	ND	ND	ND	ND	ND	ND
②	ND	ND	ND	ND	ND	ND	ND	ND	ND	ND	ND	ND	ND	ND	ND
③	ND	ND	ND	ND	ND	ND	ND	ND	ND	ND	ND	ND	ND	ND	ND
④	-	-	-	-	-	-	-	-	-	-	-	-	-	-	-
⑤	0.032	0.029	ND	0.025	ND	0.033	ND	0.026	0.038	0.022	ND	0.026	0.036	ND	0.034
⑥	-	ND	-	-	-	-	-	-	ND	-	-	-	-	-	-
⑦	0.17	0.16	0.17	0.11	0.13	0.18	0.083	0.13	0.22	0.09	0.088	0.17	0.057	0.22	0.16
⑧	ND	ND	0.031	ND	ND	ND	ND	ND	ND	0.032	0.023	0.03	ND	ND	ND
⑨	ND	ND	ND	ND	ND	ND	ND	ND	ND	ND	ND	ND	ND	ND	ND

Cs-137 (Bq/cm²)

測定場所	移送後														
	12/11	12/12	12/13	12/14	12/15	12/16	12/17	12/18	12/19	12/20	12/21	12/22	12/23	12/24	12/25
①	ND	ND	ND	ND	ND	ND	ND	ND	ND	ND	ND	ND	ND	ND	ND
②	ND	ND	ND	ND	ND	ND	ND	ND	ND	ND	ND	ND	ND	ND	ND
③	ND	ND	ND	ND	ND	ND	ND	ND	ND	ND	ND	ND	ND	ND	ND
④	-	-	-	-	-	-	-	-	-	-	-	-	-	-	-
⑤	0.041	0.041	0.031	0.04	0.031	ND	ND	0.028	ND	0.026	0.034	0.035	ND	ND	ND
⑥	-	ND	-	-	-	-	-	-	ND	-	-	-	-	-	-
⑦	0.24	0.19	0.21	0.18	0.14	0.21	0.1	0.16	0.31	0.14	0.09	0.22	0.08	0.3	0.2
⑧	ND	ND	0.034	0.043	0.036	ND	ND	ND	0.03	ND	0.025	ND	ND	ND	0.033
⑨	ND	ND	ND	ND	ND	ND	ND	ND	ND	ND	ND	ND	ND	ND	ND

※「-」はサンプリング・測定を実施していないことを示す。
 ※⑥は④が採取不可となったため、地下水路の上流0として測定し、週1回程度の頻度で測定。(4/20~)
 ※⑦は地下水路の下流側であることから、追加で測定。(5/28~)
 ※⑧を追加で測定。(5/30~)
 ※⑨を追加で測定。(6/2~)
 ※本分析における放射能度の検出限界値 (I-131が約0.01Bq/cm²、Cs-134が約0.02Bq/cm²、Cs-137が約0.03Bq/cm²)
 を下回る場合は、「ND」と記載。(12/25)
 ただし、検出限界値は検出器や試料性状により異なるため、この値以下でも検出される場合もある。

- <測定箇所>
 ①4号T/B建屋南東
 ②プロセス主建屋北東
 ③プロセス主建屋南東
 ④プロセス主建屋南西
 ⑤焼却体廃棄物減容処理建屋南
 ⑥サイトハル建屋南西
 ⑦焼却工舎建屋西側
 ⑧焼却体廃棄物減容処理建屋北
 ⑨サイトハル建屋南東

8/18

12/26 10:48受

様式 3-1 (1/2)

1/1

応急処置の概要 (原子炉施設)

(第25条一 15報)

経済産業大臣
福島県知事
大熊町長
双葉町長

殿

第25条報告

原子力災害対策特別措置法第25条第2項に基づき、応急措置の概要を以下のとおり報告します。

発信日時	平成23年12月26日 10時35分	送信者	東京電力(株)福島第一原子力発電所 原子力防災管理者 高橋 毅 連絡先: 0240-30-9301
受信日時	平成 年 月 日 時 分	受信者	

1. 事故件名 : 非常用炉心冷却装置注水不能

(原災法政令第6条第4項第4号, 省令第21条第1項ロ)

2. 事故発生場所 : 福島第一原子力発電所

3. 事故発生日時 : 平成23年3月11日 16時36分

4. 発生事象と対応の概要

3号機タービン建屋地下滞留水については、12月24日に集中廃棄物処理施設高温焼却炉建屋ならびに集中廃棄物処理施設プロセス建屋への移送を開始(第25条一9報)していましたが、本日9時50分に両建屋への移送を停止しました。

また、2号機タービン建屋地下滞留水については、12月23日に集中廃棄物処理施設高温焼却炉建屋ならびに集中廃棄物処理施設プロセス建屋への移送を停止(第25条一1報)していましたが、本日10時10分に両建屋への移送を開始しました。

5. 緊急時対策本部その他の事項の概要

なし



12/26 13:53 夏

様式 8-1 (1/2)

1/1

応急処置の概要 (原子炉施設)

(第25条-16報)

経済産業大臣
福島県知事
大熊町長
双葉町長 殿

第25条報告

原子力災害対策特別措置法第25条第2項に基づき、応急措置の概要を以下のとおり報告します。

発信日時	平成23年12月26日 13 時 40分	送信者	東京電力(株) 福島第一原子力発電所 原子力防災管理者 高橋 毅 連絡先: 0240-30-9301
受信日時	平成 年 月 日 時 分	受信者	

1. 事故件名 : 非常用炉心冷却装置注水不能
(原災法政令第6条第4項第4号, 省令第21条第1項ロ)

2. 事故発生場所 : 福島第一原子力発電所

3. 事故発生日時 : 平成23年3月11日 16時36分

4. 発生事象と対応の概要

3号機使用済燃料プールの一次冷却系循環ポンプ入口圧力低下に伴い、当該ポンプ入口ストレーナを洗浄するため、本日14時頃から15時30分頃まで3号機使用済燃料プールの冷却を停止します。

なお、13時30分現在の3号機使用済燃料プール温度は約13℃で、本停止による1時間あたりのプール温度の上昇は約0.25℃と評価しております。

5. 緊急時対策本部その他の事項の概要

なし

12/26 15:08

様式 9-1 (1/2)

1/1

応急処置の概要 (原子炉施設)

(第25条一 17報)

経済産業大臣
福島県知事
大熊町長
双葉町長 殿

第25条報告

原子力災害対策特別措置法第25条第2項に基づき、応急措置の概要を以下のとおり報告します。

発信日時	平成23年12月26日 14時35分	送信者	東京電力(株)福島第一原子力発電所 原子力防災管理者 高橋 毅 連絡先: 0240-30-9301
受信日時	平成 年 月 日 時 分	受信者	

1. 事故件名 : 非常用炉心冷却装置注水不能
(原災法政令第6条第4項第4号、省令第21条第1項ロ)

2. 事故発生場所 : 福島第一原子力発電所

3. 事故発生日時 : 平成23年3月11日 16時36分

4. 発生事象と対応の概要

第15条一1528報(計画)、1530報(実績)、1541報(実績)でお知らせしました、1号機原子炉格納容器窒素封入量及び原子炉格納容器ガス管理設備抽気量の変更は、本日予定どおり終了しました。

今後も引き続き、1号機原子炉格納容器内の水素濃度を監視していきます。

(1号機)

原子炉格納容器窒素封入量

計画(12月20日~26日): 28Nm³/h ⇒ 8Nm³/h

実績(12月26日) : 13Nm³/h ⇒ 8Nm³/h

原子炉格納容器ガス管理設備抽気量

計画(12月20日~26日): 14Nm³/h ⇒ 23Nm³/h

実績(12月26日) : 28Nm³/h ⇒ 23Nm³/h

5. 緊急時対策本部その他の事項の概要

なし

12/26 16:33 夜

様式B-1(1/2)

1/5

応急処置の概要 (原子炉施設)

経済産業大臣
福島県知事
大熊町長
双葉町長

殿

(第25条— 18報)

第25条報告

原子力災害対策特別措置法第25条第2項に基づき、応急措置の概要を以下のとおり報告します。

発信日時	平成23年12月26日 16時20分	送信者	東京電力(株)福島第一原子力発電所 原子力防災管理者 高橋 綾 連絡先: 0240-30-9301
受信日時	平成 年 月 日 時 分	受信者	

1. 事故件名 : 非常用炉心冷却装置注水不能
(原災法政令第6条第4項第4号, 省令第21条第1項ロ)

2. 事故発生場所 : 福島第一原子力発電所

3. 事故発生日時 : 平成23年3月11日 16時36分

4. 発生事象と対応の概要

プラント状況(12月26日12時00分現在)、発電所敷地内におけるモニタリング結果(12月26日16時00分現在)を報告します。
また、2号機タービン建屋地下滞留水の集中廃棄物処理施設高温焼却炉建屋ならびに集中廃棄物処理施設プロセス建屋への移送状況については、11時00分にパトロールを実施し、異常のないことを確認しました。

5. 緊急時対策本部その他の事項の概要

なし

福島第一原子力発電所 プラント関連パラメータ (水位・圧力・温度などのデータ)

【重要事項】
 合計誤差は、計測器の精度、配管やその他の事象差の影響を受けて、通常の使用運用条件を超えるものもあり、正しく測定されていない可能性がある計測器も存在している。プラントの状況を把握するために、このような計測の不確かさを考慮したうえで、複数の計測器から得られる情報を活用して変化の傾向にも留意して総合的に判断している。

12月26日 12:00 現在

号機	1号機	2号機	3号機	4号機	5号機	6号機
原子炉注水状況	給水系及びCS系給水を用いた注水注入中。 流量4.3m ³ /h (給水系) 流量2.0m ³ /h (CS系) (12/26 11:00現在)	給水系及びCS系給水を用いた注水注入中。 流量2.8m ³ /h (給水系) 流量3.0m ³ /h (CS系) (12/26 11:00現在)	給水系及びCS系給水を用いた注水注入中。 流量3.0m ³ /h (給水系) 流量3.0m ³ /h (CS系) (12/26 11:00現在)		※2 (原子炉の除熱機能が維持されており、注水不要)	
原子炉水位	燃料域A: 717mm 燃料域B: 1650mm ※3 (12/26 11:00現在)	燃料域A: 717mm ※3 燃料域B: 2123mm ※3 (12/26 11:00現在)	燃料域A: 2227mm ※3 燃料域B: 2248mm ※3 (12/26 11:00現在)		停止域 2042mm (12/26 12:00現在)	停止域 2114mm (12/26 12:00現在)
原子炉圧力	A系: 0.004 MPa g B系: 1MPa g (12/26 11:00現在)	A系: 0.003 MPa g B系: 1MPa g (12/26 11:00現在)	A系: 717mm ※3 B系: 717mm ※3 (12/26 11:00現在)	(A) ※3 (C) ※3	0.010 MPa g (12/26 12:00現在)	0.016 MPa g (12/26 12:00現在)
原子炉水温度	(系統流量がないため取戻不可)					
原子炉圧力容器 まわり温度	箱水/1 温度: 27.7 °C 圧力容器下部温度: 28.6 °C (12/26 11:00現在)	箱水/1 温度: 58.4 °C 圧力容器下部温度: 59.1 °C (12/26 11:00現在)	箱水/1 温度: 50.5 °C 圧力容器下部温度: 58.6 °C (12/26 11:00現在)		※2 (原子炉水温度にて監視中)	
D/W・S/C 圧力	D/W: 0.1057 MPa abs ※3 S/C: 0.080 MPa abs (12/26 11:00現在)	D/W: 0.108 MPa abs ※1 S/C: 717mm ※3 (12/26 11:00現在)	D/W: 0.1016 MPa abs ※3 S/C: 0.1858 MPa abs (12/26 11:00現在)	※2 (全燃料取出中につき監視対象外)		
D/W 雰囲気温度	RPV/D-シール: 30.1 °C HVH戻り: 31.0 °C (12/26 11:00現在)	RPV/D-シール: 56.4 °C ※3 HVH戻り: 59.1 °C ※3 (12/26 11:00現在)	RPV/D-シール: 67.0 °C ※3 HVH戻り: 51.3 °C (12/26 11:00現在)			
CAMS 放射線 モニタ	D/W(A): 1.00E-02 Sv/h ※1 (B): 1.04E-01 Sv/h ※1 S/C(A): 8.60E-01 Sv/h (B): 6.80E-01 Sv/h (12/26 11:00現在)	D/W(A): 6.92E+00 Sv/h ※1 (B): 2.55E+00 Sv/h ※1 S/C(A): 6.00E-02 Sv/h ※1 (B): 1.94E+00 Sv/h ※1 (12/26 11:00現在)	D/W(A): 3.06E+00 Sv/h ※3 (B): 2.06E+00 Sv/h S/C(A): 2.48E-01 Sv/h (B): 2.36E-01 Sv/h (12/26 11:00現在)	※2 (原子炉の除熱機能が維持されているため監視対象外)		
S/C 温度	A系: 42.1 °C B系: 42.1 °C (12/26 11:00現在)	A系: 44.0 °C B系: 43.8 °C (12/26 11:00現在)	A系: 35.1 °C B系: 35.2 °C (12/26 11:00現在)			
PCV 水素濃度	0.11vol% (12/26 11:00現在)	0.57vol% (12/26 11:00現在)	-			
D/W 設計圧力	0.384MPa g (0.485MPa abs)	0.384MPa g (0.485MPa abs)	0.384MPa g (0.485MPa abs)			
D/W 最高使用圧力	0.427MPa g (0.528MPa abs)	0.427MPa g (0.528MPa abs)	0.427MPa g (0.528MPa abs)			
使用済燃料プール 温度	10.5 °C (12/26 11:00現在)	15.9 °C (12/26 11:00現在)	12.6 °C (12/26 11:00現在)	19 °C (12/26 11:00現在)	15.5 °C (12/26 12:00現在)	15.0 °C (12/26 12:00現在)
FPC 燃料リサイクル レベル	3740mm (12/26 11:00現在)	4200mm (12/26 11:00現在)	5760mm (12/26 11:00現在)	3149mm (12/26 11:00現在)	※2	
電源	外部電源受電中 (P/C2C)		外部電源受電中 (P/C4D)		外部電源受電中	
その他情報	2号機D/W HVH戻り温度について、不具合の可能性が確認され原因調査中のため「状況推移を継続確認中」とする。			只用プーカ: 15 °C (12/26 9:50 現在)	5u: SHC E-ド (12/21 12:54 ~)	6u: SHC E-ド (12/9 11:18 ~)

正圧換算 ゲージ圧(MPa g) = 絶対圧(MPa abs) - 大気圧(標準大気圧0.1013 MPa)
 絶対圧(MPa abs) = ゲージ圧(MPa g) + 大気圧(標準大気圧0.1013 MPa)

※1: 計器不良
 ※2: データ監視対象外
 ※3: 状況推移を継続確認中

2/5

福島第一原子力発電所 モニタリングポスト空間線量率($\mu\text{Sv/h}$)

3/5

測定日時	MP-1	MP-2	MP-3	MP-4	MP-5	MP-6	MP-7	MP-8
2011/12/26 9:00	4	19	12	11	14	33	89	68
2011/12/26 9:10	4	19	12	11	14	33	89	68
2011/12/26 9:20	4	19	12	11	14	33	89	68
2011/12/26 9:30	4	19	12	11	14	33	89	68
2011/12/26 9:40	4	19	12	11	14	33	89	68
2011/12/26 9:50	4	19	12	11	14	33	89	68
2011/12/26 10:00	4	19	12	11	14	33	89	68
2011/12/26 10:10	4	19	12	11	14	33	89	68
2011/12/26 10:20	4	19	12	11	14	33	89	68
2011/12/26 10:30	4	19	12	11	14	33	89	68
2011/12/26 10:40	4	19	12	11	14	33	89	68
2011/12/26 10:50	4	19	12	11	14	33	89	68
2011/12/26 11:00	4	19	12	11	14	33	89	68
2011/12/26 11:10	4	19	12	11	14	33	89	68
2011/12/26 11:20	4	19	12	11	14	33	89	68
2011/12/26 11:30	4	19	12	11	14	33	89	68
2011/12/26 11:40	4	19	12	11	14	33	89	68
2011/12/26 11:50	4	19	12	11	14	33	89	68
2011/12/26 12:00	4	19	12	11	14	33	89	68
2011/12/26 12:10	4	19	12	11	14	33	89	68
2011/12/26 12:20	4	19	12	11	14	33	89	68
2011/12/26 12:30	4	19	12	11	14	33	89	68
2011/12/26 12:40	4	19	12	11	14	33	89	68
2011/12/26 12:50	4	19	12	11	14	33	89	68
2011/12/26 13:00	4	19	12	11	14	33	89	68
2011/12/26 13:10	4	19	12	11	14	33	89	68
2011/12/26 13:20	4	19	12	11	14	33	89	68
2011/12/26 13:30	4	19	12	11	14	33	89	68
2011/12/26 13:40	4	19	12	11	14	33	89	68
2011/12/26 13:50	4	19	12	11	14	33	89	68
2011/12/26 14:00	4	19	12	11	14	33	89	68
2011/12/26 14:10	4	19	12	11	14	33	89	68
2011/12/26 14:20	4	19	12	11	14	33	89	68
2011/12/26 14:30	4	19	12	11	14	33	89	68
2011/12/26 14:40	4	19	12	11	14	33	89	68
2011/12/26 14:50	4	19	12	11	14	33	89	68
2011/12/26 15:00	4	19	12	11	14	33	89	68
2011/12/26 15:10	4	19	12	11	14	33	89	68
2011/12/26 15:20	4	19	12	11	14	33	89	68
2011/12/26 15:30	4	19	12	11	14	33	89	68
2011/12/26 15:40	4	19	12	11	14	33	89	68
2011/12/26 15:50	4	19	12	11	14	33	89	68
2011/12/26 16:00	4	19	12	11	14	33	89	68

4/5

福島第一原子力発電所 モニタリング結果

場所	日時	線量率 ($\mu\text{Sv/h}$)	中性子線量 率	天候	風向	風速 (m/s)
西門	2011/12/26 9:00	10.5	<0.01	晴れ	NNW	2.9
西門	2011/12/26 9:10	10.8	<0.01	晴れ	NNW	2.6
西門	2011/12/26 9:20	10.6	<0.01	晴れ	W	2.9
西門	2011/12/26 9:30	10.5	<0.01	晴れ	N	2.5
西門	2011/12/26 9:40	10.5	<0.01	晴れ	NW	2.2
西門	2011/12/26 9:50	10.5	<0.01	晴れ	N	3.3
西門	2011/12/26 10:00	10.5	<0.01	晴れ	NW	3.4
西門	2011/12/26 10:10	10.5	<0.01	晴れ	NNW	2.5
西門	2011/12/26 10:20	10.5	<0.01	晴れ	W	2.2
西門	2011/12/26 10:30	10.5	<0.01	晴れ	W	2.5
西門	2011/12/26 10:40	10.5	<0.01	晴れ	W	2.3
西門	2011/12/26 10:50	10.4	<0.01	晴れ	NNW	2.3
西門	2011/12/26 11:00	10.5	<0.01	晴れ	NW	2.3
西門	2011/12/26 11:10	10.5	<0.01	晴れ	N	2.1
西門	2011/12/26 11:20	10.5	<0.01	晴れ	W	3.0
西門	2011/12/26 11:30	10.5	<0.01	晴れ	W	2.5
西門	2011/12/26 11:40	10.5	<0.01	晴れ	W	2.6
西門	2011/12/26 11:50	10.5	<0.01	晴れ	W	2.3
西門	2011/12/26 12:00	10.4	<0.01	晴れ	N	2.1
西門	2011/12/26 12:10	10.6	<0.01	晴れ	NW	1.9
西門	2011/12/26 12:20	10.6	<0.01	晴れ	W	1.7
西門	2011/12/26 12:30	10.6	<0.01	晴れ	NW	2.0
西門	2011/12/26 12:40	10.5	<0.01	晴れ	W	1.8
西門	2011/12/26 12:50	10.5	<0.01	晴れ	W	2.2
西門	2011/12/26 13:00	10.5	<0.01	晴れ	WNW	1.7
西門	2011/12/26 13:10	10.5	<0.01	晴れ	W	1.8
西門	2011/12/26 13:20	10.5	<0.01	晴れ	NW	2.4
西門	2011/12/26 13:30	10.5	<0.01	晴れ	W	2.3
西門	2011/12/26 13:40	10.5	<0.01	晴れ	W	2.5
西門	2011/12/26 13:50	10.5	<0.01	晴れ	NW	3.0
西門	2011/12/26 14:00	10.5	<0.01	晴れ	SW	2.6
西門	2011/12/26 14:10	10.6	<0.01	晴れ	NW	2.8
西門	2011/12/26 14:20	10.6	<0.01	晴れ	NW	2.1
西門	2011/12/26 14:30	10.7	<0.01	晴れ	W	2.5
西門	2011/12/26 14:40	10.6	<0.01	晴れ	NNW	2.8
西門	2011/12/26 14:50	10.6	<0.01	晴れ	WNW	2.9
西門	2011/12/26 15:00	10.6	<0.01	晴れ	W	2.6
西門	2011/12/26 15:10	10.6	<0.01	晴れ	W	2.4
西門	2011/12/26 15:20	10.7	<0.01	晴れ	N	1.9
西門	2011/12/26 15:30	10.6	<0.01	晴れ	WSW	2.1
西門	2011/12/26 15:40	10.6	<0.01	晴れ	WSW	2.2
西門	2011/12/26 15:50	10.6	<0.01	晴れ	NW	2.2
西門	2011/12/26 16:00	10.6	<0.01	晴れ	NW	1.9

福島第一原子力発電所 モニタリング結果(可搬型MP)

5/5

日時	事務本館南側線量率 (mSv/h)	正門線量率(μ Sv/h)	西門線量率(μ Sv/h)
2011/12/26 9:00	0.29	28	11
2011/12/26 9:30	0.29	28	11
2011/12/26 10:00	0.29	28	11
2011/12/26 10:30	0.28	28	11
2011/12/26 11:00	0.28	29	11
2011/12/26 11:30	0.28	28	11
2011/12/26 12:00	0.28	28	11
2011/12/26 12:30	0.28	28	11
2011/12/26 13:00	0.28	28	11
2011/12/26 13:30	0.28	29	11
2011/12/26 14:00	0.28	28	11
2011/12/26 14:30	0.28	29	11
2011/12/26 15:00	0.27	29	11
2011/12/26 15:30	0.27	28	11
2011/12/26 16:00	0.27	28	11

12/26 17:14 発

様式 3-1 (1/2)

応急処置の概要 (原子炉施設)

1/1

(第25条- 19報)

経済産業大臣
福島県知事
大熊町長
双葉町長

殿

第25条報告

原子力災害対策特別措置法第25条第2項に基づき、応急措置の概要を以下のとおり報告します。

発信日時	平成23年12月26日 17時06分	送信者	東京電力(株) 福島第一原子力発電所 原子力防災管理者 高橋 毅 連絡先: 0240-30-9301
受信日時	平成 年 月 日 時 分	受信者	

1. 事故件名 : 非常用炉心冷却装置注水不能
(原災法政令第6条第4項第4号, 省令第21条第1項ロ)

2. 事故発生場所 : 福島第一原子力発電所

3. 事故発生日時 : 平成23年3月11日 16時36分

4. 発生事象と対応の概要

25条-16報でお知らせしました、3号機使用済燃料プール一次冷却系循環ポンプ入口ストレーナ洗浄作業のため、本日14時より3号機使用済燃料プールの冷却を停止していましたが、当該作業完了に伴い、本日16時32分から3号機使用済燃料プールの冷却を再開しました。

なお、当該冷却系の運転状態は異常なく、3号機使用済燃料プール温度についても冷却停止前の約13℃から変化がないことを確認しました。

5. 緊急時対策本部その他の事項の概要

なし