



12/19 10:53 支

1525

1/16

様式8-1-(1/4)

異常事態連絡様式 (第2報以降) (原子炉施設)

※ 各項目について、情報が得られたものから記入し、迅速に連絡することとする。

平成23年12月19日 (第 報)
発信時刻 10時20分
(第15条-1524報)

経済産業大臣, 福島県知事, 大熊町長, 双葉町長 殿

通報者名 福島第一原子力発電所長 高橋 毅
連絡先 (原子力防災管理者) 0240-30-9301 (代)

特定事象の発生について、原子力災害対策特別措置法第10条第1項の規定に基づく通報以降の情報を通報します。

原子力事業所及び場所	名称: 東京電力株式会社 福島第一原子力発電所 (事業区分: 電気事業) 場所: 福島県双葉郡大熊町大字夫沢字北原22	
特定事象の発生箇所	福島第一原子力発電所	
特定事象の発生時刻	平成23年3月11日 16時36分 (24時間表示)	
発生した特定事象の概要	特定事象の種類	㊦ 非常用炉心冷却装置注水不能 原子力緊急事態に該当 (■する, しない)
	想定される原因	<input type="checkbox"/> 特定 <input checked="" type="checkbox"/> 調査中
	検出された放射能量の状況, 検出された放射性物質の状況又は主な施設・設備の状況等	プラント状況 (12月19日6時00分現在) 及び、発電所敷地内におけるモニタリング結果 (12月19日10時00分現在) 並びに発電所周辺で採取した海水と空気中の放射性物質の核種分析結果 (採取日12月18日)、サブドレン等の核種分析結果 (採取日12月18日) を報告します。 併せて、海水中ストロンチウム分析結果<沖合> (採取日11月10日、11月14日、11月15日、11月16日) を報告します。
その他特定事象の把握に参考となる情報	被ばく者の状況及び汚染拡大の有無 (確認時刻 時 分)	被ばく者の状況 <input type="checkbox"/> 無 <input type="checkbox"/> 有: 被ばく者 名, 要救助者 名 汚染拡大の有無 <input type="checkbox"/> 無 <input type="checkbox"/> 有:
	気象情報 (確認時刻 10時00分)	・天候: 晴れ ・風向: 方位 南南西 ・風速: 1.3 m/s ・大気安定度: _____
	周辺環境への影響	<input type="checkbox"/> 無 <input type="checkbox"/> 有:
	応急措置	

福島第一原子力発電所 プラント関連パラメータ (水位・圧力・温度などのデータ)

【留意事項】
各計測器については、地震やその他の事故進展の影響を受けて、通常の使用時と異なる状態にあるものもあり、正しく測定されていない可能性のある計測器も存在している。プラントの状況を把握するために、このような計測器の不確かさを念じたうえで、複数の計測器から得られる情報を活用して変化の傾向にも留意して総合的に判断している。

12月19日 6:00 現在

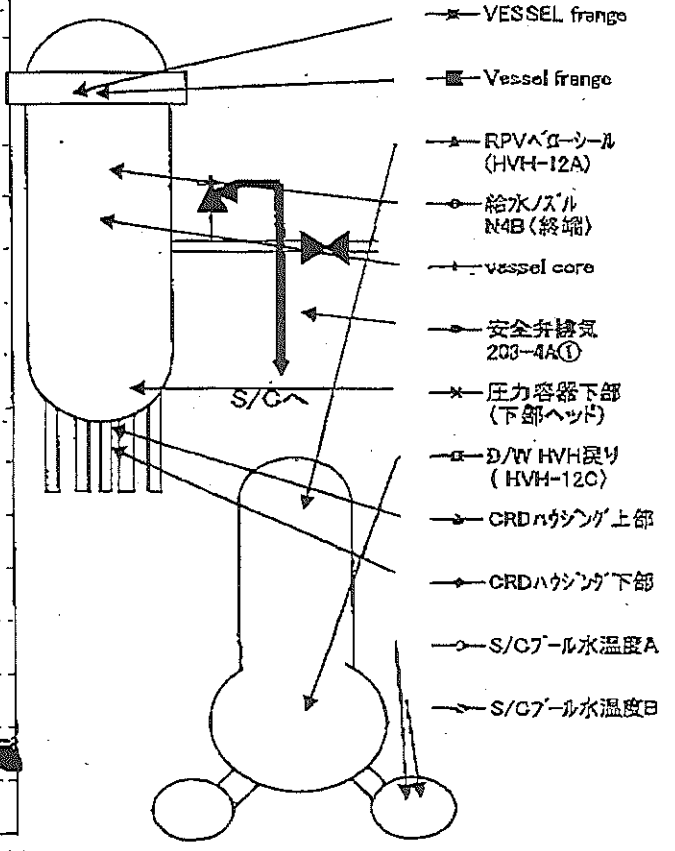
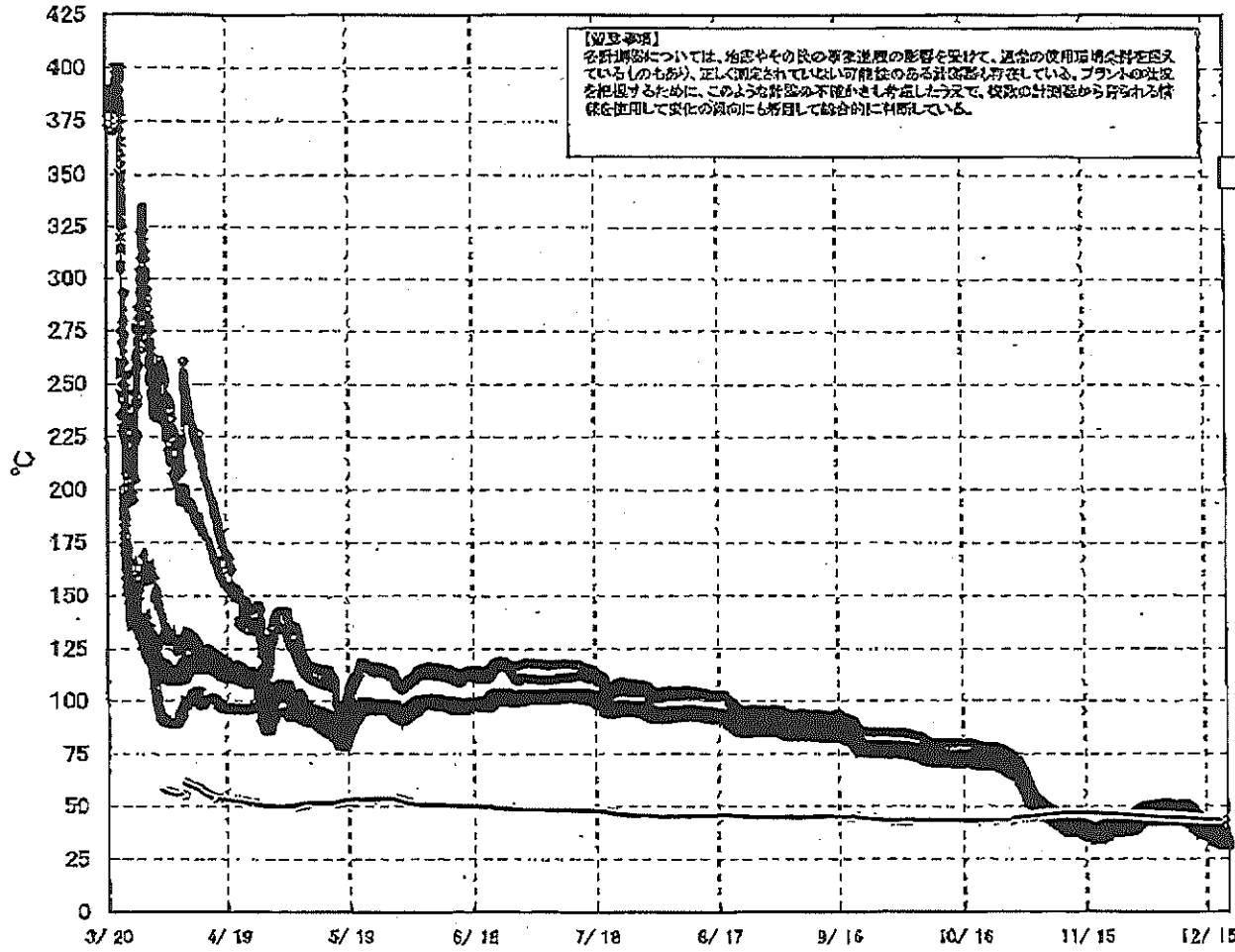
号機	1号機	2号機	3号機	4号機	5号機	6号機	
原子炉注水状況	給水系及びCS系から用いた注水注入中、 流量4.9m ³ /h (給水系) 流量2.0m ³ /h (CS系) (12/19 5:00 現在)	給水系及びCS系から用いた注水注入中、 流量2.7m ³ /h (給水系) 流量5.0m ³ /h (CS系) (12/19 5:00 現在)	給水系及びCS系から用いた注水注入中、 流量2.6m ³ /h (給水系) 流量5.8m ³ /h (CS系) (12/19 5:00 現在)	※2 (全燃料取出中につき 監視対象外)	※2 (原子炉の除熱機能が維持されており、注水不要)		
原子炉水位	燃料域A: 燃料域B-1860 mm ※3 (12/19 5:00 現在)	燃料域A: 燃料域B-2122 mm ※3 (12/19 5:00 現在)	燃料域A: 2011 mm ※3 燃料域B: 2249 mm ※3 (12/19 5:00 現在)		停止域 1775mm (12/19 6:00 現在)	停止域 2104mm (12/19 6:00 現在)	
原子炉圧力	A系: 0.001 MPa g B系: -MPa g (12/19 5:00 現在)	A系: 0.005 MPa g B系: -MPa g (12/19 5:00 現在)	A系: 燃料域A- B系: 燃料域B- (A) ※3 (C) ※3 (12/19 5:00 現在)		0.010 MPa g (12/19 6:00 現在)	0.016 MPa g (12/19 6:00 現在)	
原子炉水温度	(系統間でないので採取不可)				25.3 °C (12/19 6:00 現在)	25.9 °C (12/19 6:00 現在)	
原子炉圧力容器 まわり温度	給水/炉 温度: 31.9 °C 圧力容器下部温度: 32.6 °C (12/19 5:00 現在)	給水/炉 温度: 51.3 °C 圧力容器下部温度: 65.5 °C (12/19 5:00 現在)	給水/炉 温度: 55.1 °C 圧力容器下部温度: 62.1 °C (12/19 5:00 現在)		※2 (原子炉水温度にて監視中)		
D/W・S/C 圧力	D/W: 0.1099 MPa abs ※3 S/C: 0.084 MPa abs (12/19 5:00 現在)	D/W: 0.111 MPa abs ※1 S/C: 燃料域A- ※3 (12/19 5:00 現在)	D/W: 0.1016 MPa abs ※3 S/C: 0.1855 MPa abs (12/19 5:00 現在)		※2 (原子炉の除熱機能が維持されているため監視 対象外)		
D/W 雰囲気温度	RPVヘッド-シール: 34.1 °C HVH戻り: 35.1 °C (12/19 5:00 現在)	RPVヘッド-シール: 63.6 °C ※3 HVH戻り: 64.8 °C ※3 (12/19 5:00 現在)	RPVヘッド-シール: 72.0 °C ※3 HVH戻り: 56.2 °C (12/19 5:00 現在)		※2 (原子炉の除熱機能が維持されているため監視 対象外)		
GAMS 放射線 モニタ	D/W(A): 1.00E-02 Sv/h ※1 (B): 1.13E-01 Sv/h ※1 S/C(A): 6.60E-01 Sv/h (B): 6.80E-01 Sv/h (12/19 5:00 現在)	D/W(A): 7.02E+00 Sv/h ※1 (B): 2.62E+00 Sv/h ※1 S/C(A): 7.00E-02 Sv/h (B): 2.11E+00 Sv/h ※1 (12/19 5:00 現在)	D/W(A): 3.09E+00 Sv/h ※3 (B): 2.08E+00 Sv/h S/C(A): 2.53E-01 Sv/h (B): 2.39E-01 Sv/h (12/19 5:00 現在)		※2 (原子炉の除熱機能が維持されているため監視 対象外)		
S/C 温度	A系: 43.5 °C B系: 43.5 °C (12/19 5:00 現在)	A系: 47.3 °C B系: 47.2 °C (12/19 5:00 現在)	A系: 36.2 °C B系: 36.3 °C (12/19 5:00 現在)				
D/W 設計圧力	0.384 MPa g (0.485 MPa abs)	0.384 MPa g (0.485 MPa abs)	0.384 MPa g (0.485 MPa abs)				
D/W 最高使用圧力	0.427 MPa g (0.528 MPa abs)	0.427 MPa g (0.528 MPa abs)	0.427 MPa g (0.528 MPa abs)				
使用燃料プール 温度	12.0 °C (12/19 5:00 現在)	15.7 °C (12/19 5:00 現在)	13.3 °C (12/19 5:00 現在)	20 °C (12/19 5:00 現在)	17.0 °C (12/19 6:00 現在)	16.5 °C (12/19 6:00 現在)	
FPC 燃料棒 位置	4050 mm (12/19 5:00 現在)	4060 mm (12/19 5:00 現在)	3810 mm (12/19 5:00 現在)	4727 mm (12/19 5:00 現在)	※2		
電源	外部電源受電中 (P/C2C)		外部電源受電中 (P/C4D)		外部電源受電中		
その他情報	<ul style="list-style-type: none"> 1号機原子炉格納容器ガス管理システム 水素濃度: 0.04 vol% (12/19 5:00 現在、試験中のため参考値) 2号機原子炉格納容器ガス管理システム 水素濃度: 0.7 vol% (12/19 5:00 現在) 2号機D/W HVH戻り温度について、不具合の可能性が確認され原因調査中のため「状況推移を監視中」とする。 			共用プール: 16 °C (12/18 9:50 現在)	5u: SHCモード (12/14 16:29 ~)	6u: SHCモード (12/9 11:18 ~)	

圧力換算 ゲージ圧(MPa g) = 絶対圧(MPa abs) - 大気圧(標準大気圧0.1013 MPa)
 絶対圧(MPa abs) = ゲージ圧(MPa g) + 大気圧(標準大気圧0.1013 MPa)

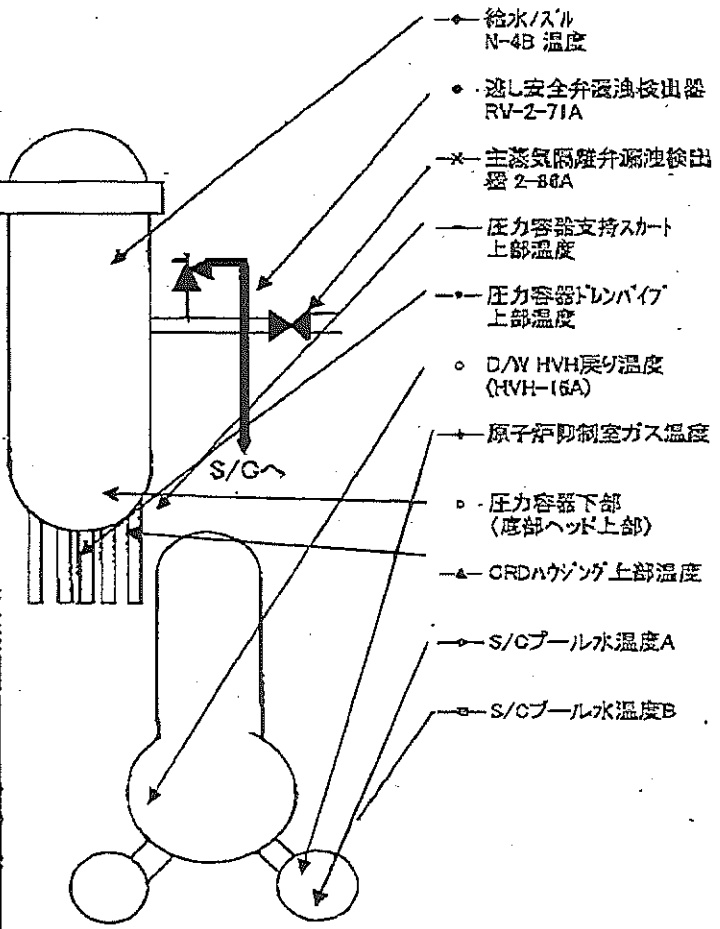
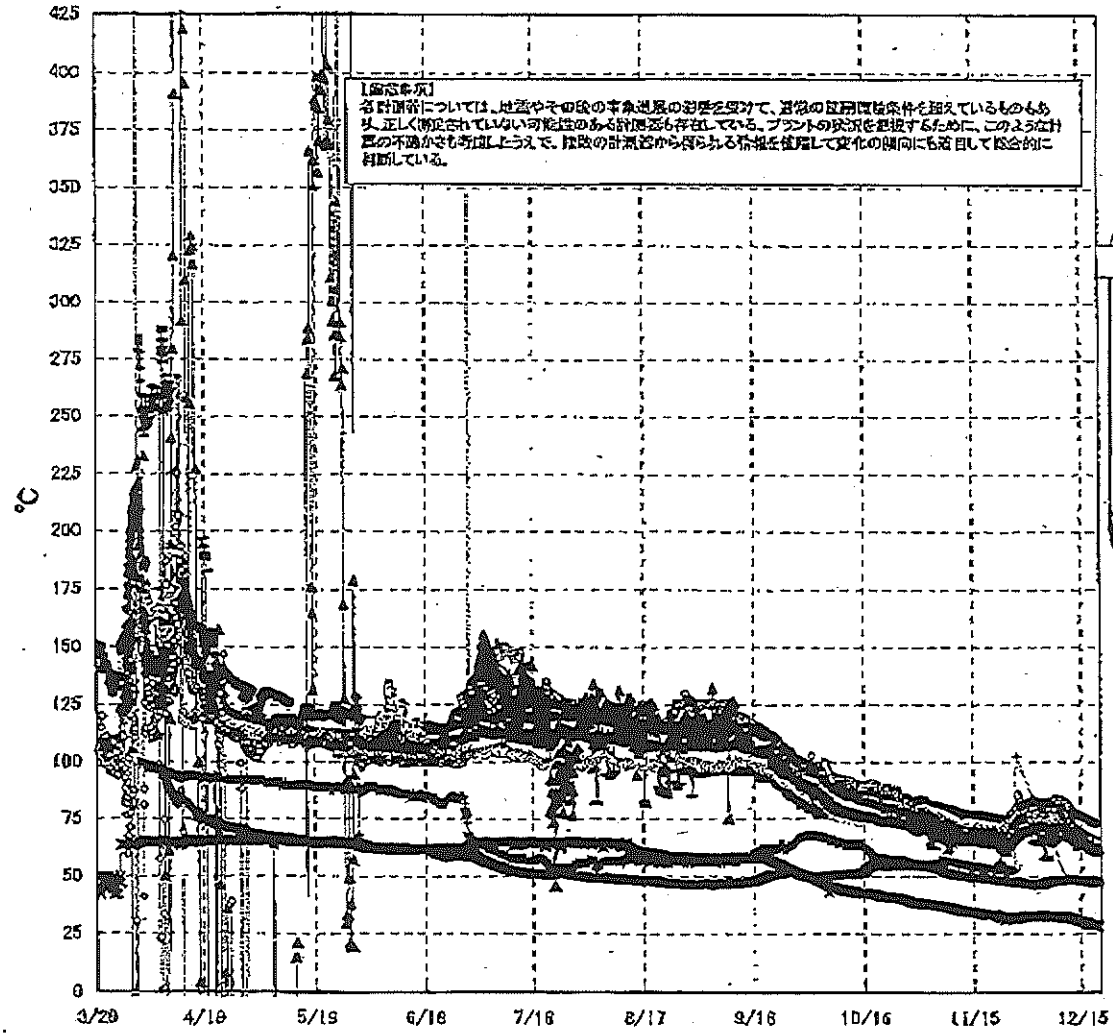
※1: 計器不調
 ※2: データ採取対象外
 ※3: 状況推移を監視中

1/2

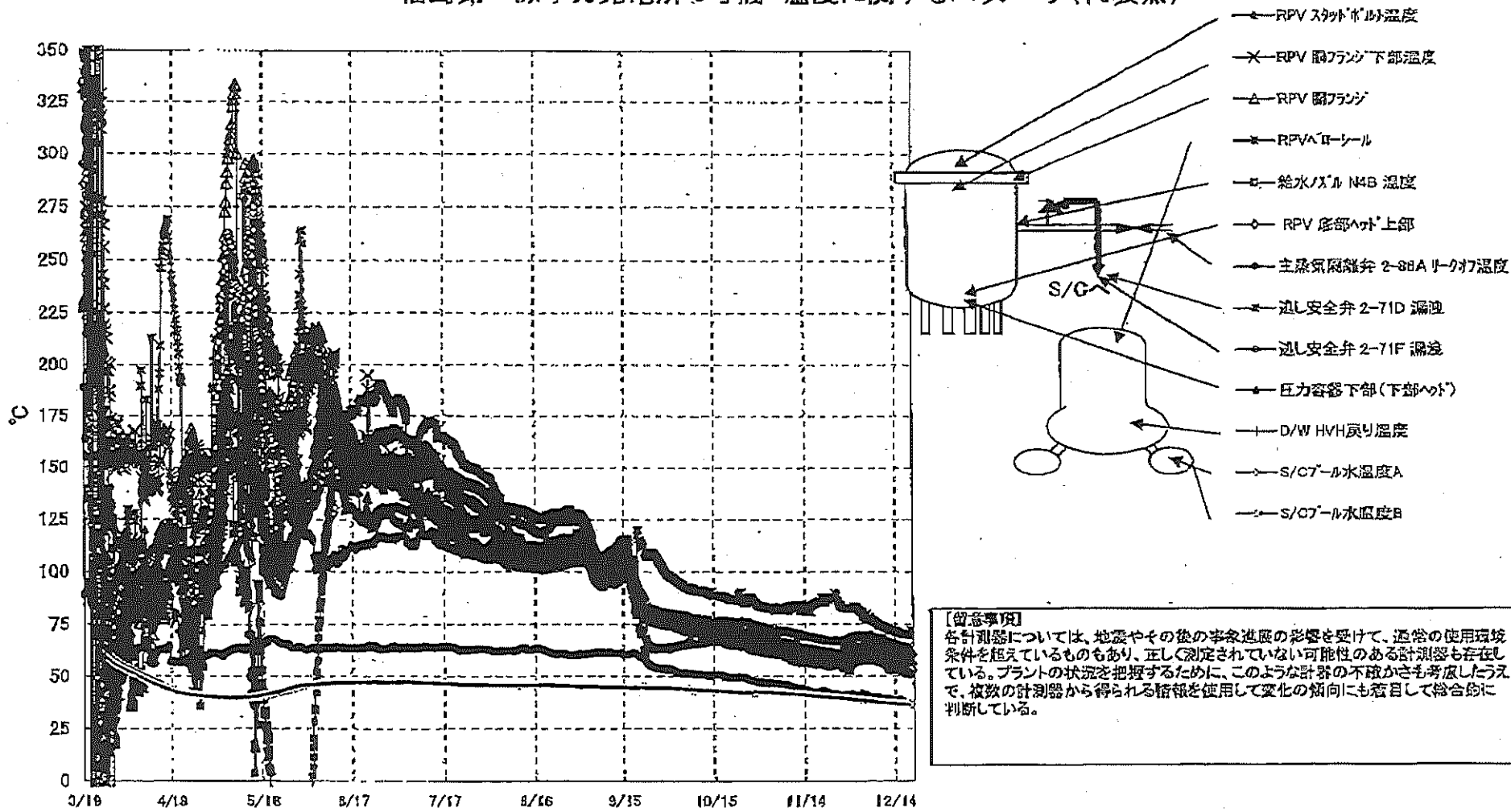
福島第一原子力発電所 1号機 温度に関するパラメータ (代表点)



福島第一原子力発電所 2号機 温度に関するパラメータ(代表点)



福島第一原子力発電所 3号機 温度に関するパラメータ(代表点)



7/5

福島第一原子力発電所 モニタリングポスト空間線量率($\mu\text{Sv/h}$)

6/6

測定日時	MP-1	MP-2	MP-3	MP-4	MP-5	MP-6	MP-7	MP-8
2011/12/18 16:00	4	19	12	11	14	33	89	68
2011/12/18 15:10	4	19	12	11	14	33	89	68
2011/12/18 15:20	4	19	12	11	14	33	89	68
2011/12/18 15:30	4	19	12	11	14	33	89	68
2011/12/18 15:40	4	19	12	11	14	33	89	68
2011/12/18 15:50	4	19	12	11	14	33	89	68
2011/12/18 16:00	4	19	12	11	14	33	89	68
2011/12/18 16:10	4	19	12	11	14	33	89	68
2011/12/18 16:20	4	19	12	11	14	33	89	68
2011/12/18 16:30	4	19	12	11	14	33	89	68
2011/12/18 16:40	4	19	12	11	14	33	89	68
2011/12/18 16:50	4	19	12	11	14	33	89	68
2011/12/18 17:00	4	19	12	11	14	33	89	68
2011/12/18 17:10	4	19	12	11	14	33	89	68
2011/12/18 17:20	4	19	12	11	14	33	89	68
2011/12/18 17:30	4	19	12	11	14	33	88	68
2011/12/18 17:40	4	19	12	11	14	33	89	68
2011/12/18 17:50	4	19	12	11	14	33	89	68
2011/12/18 18:00	4	19	12	11	14	33	89	68
2011/12/18 18:10	4	19	12	11	14	33	89	68
2011/12/18 18:20	4	19	12	11	14	33	89	68
2011/12/18 18:30	4	19	12	11	14	33	88	68
2011/12/18 18:40	4	19	12	11	14	33	89	68
2011/12/18 18:50	4	19	12	11	14	33	88	68
2011/12/18 19:00	4	19	12	11	14	33	89	68
2011/12/18 19:10	4	19	12	11	14	33	88	68
2011/12/18 19:20	4	19	12	11	14	33	88	68
2011/12/18 19:30	4	19	12	11	14	33	88	68
2011/12/18 19:40	4	19	12	11	14	33	88	68
2011/12/18 19:50	4	19	12	11	14	33	88	68
2011/12/18 20:00	4	19	12	11	14	33	88	68
2011/12/18 20:10	4	19	12	11	14	33	88	68
2011/12/18 20:20	4	19	12	11	14	33	88	68
2011/12/18 20:30	4	19	12	11	14	33	88	68
2011/12/18 20:40	4	19	12	11	14	33	88	68
2011/12/18 20:50	4	19	12	11	14	33	88	68
2011/12/18 21:00	4	19	12	11	14	33	88	68
2011/12/18 21:10	4	19	12	11	14	33	88	68
2011/12/18 21:20	4	19	12	11	14	33	88	68
2011/12/18 21:30	4	19	12	11	14	33	88	68
2011/12/18 21:40	4	19	12	11	14	33	88	68
2011/12/18 21:50	4	19	12	11	14	33	88	68
2011/12/18 22:00	4	19	12	11	14	33	88	68
2011/12/18 22:10	4	19	12	11	14	33	88	68
2011/12/18 22:20	4	19	12	11	14	33	88	68
2011/12/18 22:30	4	19	12	11	14	33	88	68
2011/12/18 22:40	4	19	12	11	14	33	88	68
2011/12/18 22:50	4	19	12	11	14	33	88	68
2011/12/18 23:00	4	19	12	11	14	33	89	68
2011/12/18 23:10	4	19	12	11	14	33	89	68
2011/12/18 23:20	4	19	12	11	14	33	89	68
2011/12/18 23:30	4	19	12	11	14	33	89	68
2011/12/18 23:40	4	19	12	11	14	33	89	68
2011/12/18 23:50	4	19	12	11	14	33	89	68
2011/12/19 0:00	4	19	12	11	14	33	89	68
2011/12/19 0:10	4	19	12	11	14	33	89	68
2011/12/19 0:20	4	19	12	11	14	33	89	68
2011/12/19 0:30	4	19	12	11	14	33	89	68
2011/12/19 0:40	4	19	12	11	14	33	89	68
2011/12/19 0:50	4	19	12	11	14	33	89	68
2011/12/19 1:00	4	19	12	11	14	33	89	68

福島第一原子力発電所 モニタリングポスト空間線量率($\mu\text{Sv/h}$)

7/6

測定日時	MP-1	MP-2	MP-3	MP-4	MP-5	MP-6	MP-7	MP-8
2011/12/19 1:10	4	19	12	11	14	33	89	68
2011/12/19 1:20	4	19	12	11	14	33	89	68
2011/12/19 1:30	4	19	12	11	14	33	89	68
2011/12/19 1:40	4	19	12	11	14	33	89	68
2011/12/19 1:50	4	19	12	11	14	33	89	68
2011/12/19 2:00	4	19	12	11	14	33	89	68
2011/12/19 2:10	4	19	12	11	14	33	89	68
2011/12/19 2:20	4	19	12	11	14	33	89	68
2011/12/19 2:30	4	19	12	11	14	33	89	68
2011/12/19 2:40	4	19	12	11	14	33	89	68
2011/12/19 2:50	4	19	12	11	14	33	89	68
2011/12/19 3:00	4	19	12	11	14	33	89	68
2011/12/19 3:10	4	19	12	11	14	33	89	68
2011/12/19 3:20	4	19	12	11	14	33	89	68
2011/12/19 3:30	4	19	12	11	14	33	89	68
2011/12/19 3:40	4	19	12	11	14	33	89	68
2011/12/19 3:50	4	19	12	11	14	33	89	68
2011/12/19 4:00	4	19	12	11	14	33	89	68
2011/12/19 4:10	4	19	12	11	14	33	89	68
2011/12/19 4:20	4	19	12	11	14	33	89	68
2011/12/19 4:30	4	19	12	11	14	33	89	68
2011/12/19 4:40	4	19	12	11	14	33	89	68
2011/12/19 4:50	4	19	12	11	14	33	89	68
2011/12/19 5:00	4	19	12	11	14	33	89	68
2011/12/19 5:10	4	19	12	11	14	33	89	68
2011/12/19 5:20	4	19	12	11	14	33	89	68
2011/12/19 5:30	4	19	12	11	14	33	89	68
2011/12/19 5:40	4	19	12	11	14	33	89	68
2011/12/19 5:50	4	19	12	11	14	33	89	68
2011/12/19 6:00	4	19	12	11	14	33	89	68
2011/12/19 6:10	4	19	12	11	14	33	89	68
2011/12/19 6:20	4	19	12	11	14	33	89	68
2011/12/19 6:30	4	19	12	11	14	33	89	68
2011/12/19 6:40	4	19	12	11	14	33	89	68
2011/12/19 6:50	4	19	12	11	14	33	89	68
2011/12/19 7:00	4	19	12	11	14	33	89	68
2011/12/19 7:10	4	19	12	11	14	33	89	68
2011/12/19 7:20	4	19	12	11	14	33	89	68
2011/12/19 7:30	4	19	12	11	14	33	89	68
2011/12/19 7:40	4	19	12	11	14	33	89	68
2011/12/19 7:50	4	19	12	11	14	33	89	68
2011/12/19 8:00	4	19	12	11	14	33	89	68
2011/12/19 8:10	4	19	12	11	14	33	89	68
2011/12/19 8:20	4	19	12	11	14	33	89	68
2011/12/19 8:30	4	19	12	11	14	33	89	68
2011/12/19 8:40	4	19	12	11	14	33	89	68
2011/12/19 8:50	4	19	12	11	14	33	89	68
2011/12/19 9:00	4	19	12	11	14	33	89	68
2011/12/19 9:10	4	19	12	11	14	33	89	68
2011/12/19 9:20	4	19	12	11	14	33	89	68
2011/12/19 9:30	4	19	12	11	14	33	89	68
2011/12/19 9:40	4	19	12	11	14	33	89	68
2011/12/19 9:50	4	19	12	11	14	33	89	68
2011/12/19 10:00	4	19	12	11	14	33	89	68

福島第一原子力発電所 モニタリング結果

場所	日時	線量率 ($\mu\text{Sv/h}$)	中性子線量 率	天候	風向	風速 (m/s)
西門	2011/12/18 15:00	10.6	<0.01	曇り	NW	1.7
西門	2011/12/18 15:10	10.6	<0.01	晴れ	NW	1.4
西門	2011/12/18 15:20	10.7	<0.01	晴れ	N	1.2
西門	2011/12/18 15:30	10.6	<0.01	晴れ	NW	1.6
西門	2011/12/18 15:40	10.6	<0.01	晴れ	NW	1.5
西門	2011/12/18 15:50	10.6	<0.01	晴れ	NW	1.1
西門	2011/12/18 16:00	10.6	<0.01	晴れ	NW	0.9
西門	2011/12/18 16:10	10.6	<0.01	晴れ	NNW	1.4
西門	2011/12/18 16:20	10.6	<0.01	晴れ	N	1.5
西門	2011/12/18 16:30	10.7	<0.01	晴れ	N	1.8
西門	2011/12/18 16:40	10.7	<0.01	晴れ	W	1.4
西門	2011/12/18 16:50	10.6	<0.01	晴れ	N	1.4
西門	2011/12/18 17:00	10.7	<0.01	晴れ	NW	1.0
西門	2011/12/18 17:10	10.6	<0.01	曇り	N	0.8
西門	2011/12/18 17:20	10.6	<0.01	曇り	N	1.2
西門	2011/12/18 17:30	10.6	<0.01	曇り	SE	1.2
西門	2011/12/18 17:40	10.6	<0.01	曇り	N	0.5
西門	2011/12/18 17:50	10.6	<0.01	曇り	NE	0.7
西門	2011/12/18 18:00	10.7	<0.01	曇り	NNW	0.6
西門	2011/12/18 18:10	10.7	<0.01	曇り	NW	0.5
西門	2011/12/18 18:20	10.6	<0.01	曇り	N	0.5
西門	2011/12/18 18:30	10.6	<0.01	曇り	WNW	0.7
西門	2011/12/18 18:40	10.6	<0.01	曇り	NW	0.9
西門	2011/12/18 18:50	10.6	<0.01	曇り	WNW	1.2
西門	2011/12/18 19:00	10.7	<0.01	晴れ	N	1.8
西門	2011/12/18 19:10	10.6	<0.01	晴れ	SW	1.9
西門	2011/12/18 19:20	10.6	<0.01	晴れ	W	1.2
西門	2011/12/18 19:30	10.7	<0.01	晴れ	WNW	1.9
西門	2011/12/18 19:40	10.6	<0.01	晴れ	WNW	1.6
西門	2011/12/18 19:50	10.6	<0.01	晴れ	N	2.5
西門	2011/12/18 20:00	10.6	<0.01	晴れ	WNW	1.7
西門	2011/12/18 20:10	10.6	<0.01	晴れ	N	1.8
西門	2011/12/18 20:20	10.6	<0.01	晴れ	WSW	1.8
西門	2011/12/18 20:30	10.6	<0.01	晴れ	N	1.7
西門	2011/12/18 20:40	10.7	<0.01	晴れ	W	2.3
西門	2011/12/18 20:50	10.6	<0.01	晴れ	NNE	2.0
西門	2011/12/18 21:00	10.6	<0.01	晴れ	NW	2.4
西門	2011/12/18 21:10	10.6	<0.01	晴れ	N	2.4
西門	2011/12/18 21:20	10.7	<0.01	晴れ	W	2.6
西門	2011/12/18 21:30	10.6	<0.01	晴れ	N	2.7
西門	2011/12/18 21:40	10.7	<0.01	晴れ	WNW	2.4
西門	2011/12/18 21:50	10.6	<0.01	晴れ	NNW	2.8
西門	2011/12/18 22:00	10.6	<0.01	晴れ	NW	2.5
西門	2011/12/18 22:10	10.6	<0.01	晴れ	N	3.0
西門	2011/12/18 22:20	10.7	<0.01	晴れ	NW	2.4
西門	2011/12/18 22:30	10.6	<0.01	晴れ	NNW	2.7
西門	2011/12/18 22:40	10.7	<0.01	晴れ	N	2.8
西門	2011/12/18 22:50	10.7	<0.01	晴れ	NW	2.8
西門	2011/12/18 23:00	10.7	<0.01	晴れ	WNW	2.7
西門	2011/12/18 23:10	10.6	<0.01	晴れ	NW	2.8
西門	2011/12/18 23:20	10.7	<0.01	晴れ	WNW	2.7
西門	2011/12/18 23:30	10.7	<0.01	晴れ	WSW	2.6
西門	2011/12/18 23:40	10.7	<0.01	晴れ	NW	3.0
西門	2011/12/18 23:50	10.7	<0.01	晴れ	NW	2.6
西門	2011/12/19 0:00	10.6	<0.01	晴れ	NW	2.7
西門	2011/12/19 0:10	10.7	<0.01	晴れ	W	2.8
西門	2011/12/19 0:20	10.6	<0.01	晴れ	WNW	2.4
西門	2011/12/19 0:30	10.6	<0.01	晴れ	W	2.9
西門	2011/12/19 0:40	10.7	<0.01	晴れ	NW	2.4
西門	2011/12/19 0:50	10.7	<0.01	晴れ	NNW	2.4
西門	2011/12/19 1:00	10.6	<0.01	晴れ	NW	2.3

福島第一原子力発電所 モニタリング結果

場所	日時	線量率 ($\mu\text{Sv/h}$)	中性子線量 率	天候	風向	風速 (m/s)
西門	2011/12/19 1:10	10.6	<0.01	晴れ	NW	2.3
西門	2011/12/19 1:20	10.6	<0.01	晴れ	W	2.6
西門	2011/12/19 1:30	10.6	<0.01	晴れ	W	2.0
西門	2011/12/19 1:40	10.7	<0.01	晴れ	N	2.2
西門	2011/12/19 1:50	10.6	<0.01	晴れ	W	2.0
西門	2011/12/19 2:00	10.6	<0.01	晴れ	W	1.8
西門	2011/12/19 2:10	10.6	<0.01	晴れ	W	2.2
西門	2011/12/19 2:20	10.6	<0.01	晴れ	WNW	1.7
西門	2011/12/19 2:30	10.8	<0.01	晴れ	W	2.2
西門	2011/12/19 2:40	10.7	<0.01	晴れ	NW	2.2
西門	2011/12/19 2:50	10.6	<0.01	晴れ	W	1.5
西門	2011/12/19 3:00	10.7	<0.01	晴れ	NW	1.9
西門	2011/12/19 3:10	10.6	<0.01	曇り	SW	1.9
西門	2011/12/19 3:20	10.6	<0.01	曇り	NE	0.7
西門	2011/12/19 3:30	10.6	<0.01	曇り	NNE	1.3
西門	2011/12/19 3:40	10.8	<0.01	曇り	E	1.0
西門	2011/12/19 3:50	10.8	<0.01	曇り	N	1.6
西門	2011/12/19 4:00	10.6	<0.01	曇り	S	1.5
西門	2011/12/19 4:10	10.6	<0.01	曇り	NW	0.8
西門	2011/12/19 4:20	10.7	<0.01	曇り	N	1.8
西門	2011/12/19 4:30	10.6	<0.01	曇り	NNE	1.0
西門	2011/12/19 4:40	10.6	<0.01	曇り	N	1.3
西門	2011/12/19 4:50	10.6	<0.01	曇り	W	1.3
西門	2011/12/19 5:00	10.7	<0.01	曇り	N	1.5
西門	2011/12/19 5:10	10.6	<0.01	曇り	SW	0.9
西門	2011/12/19 5:20	10.6	<0.01	曇り	N	1.1
西門	2011/12/19 5:30	10.8	<0.01	曇り	W	1.7
西門	2011/12/19 5:40	10.6	<0.01	曇り	W	1.3
西門	2011/12/19 5:50	10.6	<0.01	曇り	W	1.8
西門	2011/12/19 6:00	10.6	<0.01	曇り	WSW	1.7
西門	2011/12/19 6:10	10.7	<0.01	曇り	NW	2.2
西門	2011/12/19 6:20	10.6	<0.01	曇り	WSW	1.6
西門	2011/12/19 6:30	10.7	<0.01	曇り	NE	1.7
西門	2011/12/19 6:40	10.7	<0.01	曇り	W	1.3
西門	2011/12/19 6:50	10.6	<0.01	曇り	N	1.4
西門	2011/12/19 7:00	10.6	<0.01	曇り	W	1.2
西門	2011/12/19 7:10	10.6	<0.01	曇り	NNE	2.5
西門	2011/12/19 7:20	10.6	<0.01	晴れ	NE	2.4
西門	2011/12/19 7:30	10.6	<0.01	晴れ	NE	2.2
西門	2011/12/19 7:40	10.6	<0.01	晴れ	NW	2.3
西門	2011/12/19 7:50	10.6	<0.01	晴れ	NNW	2.1
西門	2011/12/19 8:00	10.5	<0.01	晴れ	NE	2.2
西門	2011/12/19 8:10	10.6	<0.01	晴れ	W	2.3
西門	2011/12/19 8:20	10.6	<0.01	晴れ	WNW	2.2
西門	2011/12/19 8:30	10.6	<0.01	晴れ	NW	2.4
西門	2011/12/19 8:40	10.5	<0.01	晴れ	N	1.8
西門	2011/12/19 8:50	10.6	<0.01	晴れ	NNW	1.9
西門	2011/12/19 9:00	10.6	<0.01	曇り	N	2.2
西門	2011/12/19 9:10	10.6	<0.01	曇り	N	1.9
西門	2011/12/19 9:20	10.6	<0.01	曇り	SW	1.8
西門	2011/12/19 9:30	10.6	<0.01	曇り	W	1.5
西門	2011/12/19 9:40	10.6	<0.01	晴れ	N	1.7
西門	2011/12/19 9:50	10.6	<0.01	晴れ	S	0.8
西門	2011/12/19 10:00	10.6	<0.01	晴れ	SSW	1.3

10/16

福島第一原子力発電所 モニタリング結果(可搬型MP)

日時	事務本館南側線量率 (mSv/h)	正門線量率(μ Sv/h)	西門線量率(μ Sv/h)
2011/12/18 15:00	0.28	28	11
2011/12/18 15:30	0.28	28	11
2011/12/18 16:00	0.28	28	11
2011/12/18 16:30	0.28	28	11
2011/12/18 17:00	0.28	28	11
2011/12/18 17:30	0.28	28	11
2011/12/18 18:00	0.28	28	11
2011/12/18 18:30	0.28	28	11
2011/12/18 19:00	0.28	28	11
2011/12/18 19:30	0.28	28	11
2011/12/18 20:00	0.28	28	11
2011/12/18 20:30	0.28	28	11
2011/12/18 21:00	0.28	28	11
2011/12/18 21:30	0.28	28	11
2011/12/18 22:00	0.28	28	11
2011/12/18 22:30	0.28	28	11
2011/12/18 23:00	0.28	28	11
2011/12/18 23:30	0.28	28	11
2011/12/19 0:00	0.29	28	11
2011/12/19 0:30	0.29	28	11
2011/12/19 1:00	0.29	28	11
2011/12/19 1:30	0.29	28	11
2011/12/19 2:00	0.29	28	11
2011/12/19 2:30	0.29	29	11
2011/12/19 3:00	0.29	28	11
2011/12/19 3:30	0.29	28	11
2011/12/19 4:00	0.29	28	11
2011/12/19 4:30	0.29	28	11
2011/12/19 5:00	0.29	28	12
2011/12/19 5:30	0.29	28	11
2011/12/19 6:00	0.29	28	11
2011/12/19 6:30	0.29	28	11
2011/12/19 7:00	0.29	29	12
2011/12/19 7:30	0.29	28	11
2011/12/19 8:00	0.29	28	11
2011/12/19 8:30	0.29	28	11
2011/12/19 9:00	0.29	29	12
2011/12/19 9:30	0.29	28	11
2011/12/19 10:00	0.29	28	12

発電所敷地内における空气中放射性物質の核種分析結果

参考値

(データ集約: 12/19)

採取場所	福島第一 西門		福島第二 MP-1 (参考)				②炉規則告示濃度限度 (Bq/cm ³) (別表第2第四欄 放射線 業務従事者の呼吸する 空气中の濃度限度)
	①試料濃度 (Bq/cm ³)	倍率 (①/②)	①試料濃度 (Bq/cm ³)	倍率 (①/②)	①試料濃度 (Bq/cm ³)	倍率 (①/②)	
採取日時	平成23年12月18日 7時00分~12時00分		平成23年12月18日 8時56分~9時06分				
検出核種 (半減期)							
I-131 (約8日)	ND	-	ND	-			1E-03
Cs-134 (約2年)	ND	-	ND	-			2E-03
Cs-137 (約30年)	ND	-	ND	-			3E-03

※ 試料濃度は、揮発性と粒子状の合計値。

0.0E-0とは、 0.0×10^{-0} と同じ意味である。

その他の核種については評価中。

※ 二種類以上の核種がある場合は、それぞれの濃度限度に対する倍率の総和を1と比較する。

※ 本分析における放射能濃度の検出限界値を下回る場合は、「ND」と記載。

福島第一 西門における検出限界値は次の通り。

揮発性のI-131が約1E-7Bq/cm³、Cs-134が約3E-7Bq/cm³、Cs-137が約3E-7Bq/cm³。

粒子状のI-131が約7E-8Bq/cm³、Cs-134が約2E-7Bq/cm³、Cs-137が約2E-7Bq/cm³。

福島第二 MP-1における検出限界値は次の通り。

揮発性のI-131が約2E-6Bq/cm³、Cs-134が約3E-6Bq/cm³、Cs-137が約3E-6Bq/cm³。

粒子状のI-131が約9E-7Bq/cm³、Cs-134が約2E-6Bq/cm³、Cs-137が約1E-6Bq/cm³。

海水核種分析結果<沿岸>

参考値

(データ集約: 12/19)

採取場所	福島第一 5,6号機放水口北側 (5,6号機放水口から北側に 約30m地点)		福島第一 南放水口付近 (1~4号機放水口から南側に 約330m地点)		福島第二 北放水口付近 (3,4号機放水口付近) (福島第一から約10km地点)		福島第二 岩沢海岸付近 (1,2号機放水口から 南側に約7km地点) (福島第一から約10km地点)		②炉規則告示濃度限度 (Bq/L) (別表第2第六欄 周辺監視区域外の 水中の濃度限度)
	試料採取日時	平成23年12月18日 8時30分		平成23年12月18日 8時10分		平成23年12月18日 8時25分		平成23年12月18日 8時05分	
検出核種 (半減期)	①試料濃度 (Bq/L)	倍率 (①/②)	①試料濃度 (Bq/L)	倍率 (①/②)	①試料濃度 (Bq/L)	倍率 (①/②)	①試料濃度 (Bq/L)	倍率 (①/②)	
I-131 (約8日)	ND	-	ND	-	ND	-	ND	-	40
Cs-134 (約2年)	4.0	0.07	2.5	0.04	1.0	0.02	ND	-	60
Cs-137 (約30年)	5.9	0.07	2.0	0.02	ND	-	1.1	0.01	90

※ 炉規則告示濃度は、「Bq/cm³」の表記を「Bq/L」に換算した値

※ その他の核種については評価中。

※ 二種類以上の核種がある場合は、それぞれの濃度限度に対する倍率の総和を1と比較する。

※ 本分析における放射能濃度の検出限界値 (I-131が約0.75Bq/L、Cs-134が約0.85Bq/L、Cs-137が約1.0Bq/L) を下回る場合は、「ND」と記載。
ただし、検出限界値は検出器や試料性状により異なるため、この値以下でも検出される場合もある。

12/19

参考値

福島第一 物揚場前、1~4号機スクリーン、1~4号機取水口内 海水核種分析結果<1/2>

(データ集約: 12/19)

採取場所	福島第一 物揚場前海水		福島第一 1~4号機取水口内北側海水		福島第一 1号機スクリーン海水 (シルトフェンス外側)		福島第一 1号機スクリーン海水 (シルトフェンス内側)		福島第一 2号機スクリーン海水 (シルトフェンス外側)		福島第一 2号機スクリーン海水 (シルトフェンス内側)		②汚損別告示濃度限度 (Bq/L) (別表第2第六欄 周辺監視区域外の水中の濃度限度)
	①試料濃度 (Bq/L)	倍率 (①/②)	①試料濃度 (Bq/L)	倍率 (①/②)	①試料濃度 (Bq/L)	倍率 (①/②)	①試料濃度 (Bq/L)	倍率 (①/②)	①試料濃度 (Bq/L)	倍率 (①/②)	①試料濃度 (Bq/L)	倍率 (①/②)	
試料採取日時	平成23年12月18日 7時00分		平成23年12月18日 7時05分		平成23年12月18日 7時08分		平成23年12月18日 7時12分		平成23年12月18日 7時16分		平成23年12月18日 7時18分		
検出核種 (半減期)	ND	-	ND	-	ND	-	ND	-	ND	-	ND	-	40
I-131 (約8日)	ND	-	ND	-	ND	-	ND	-	ND	-	ND	-	40
Cs-134 (約2年)	ND	-	40	0.67	87	1.5	94	1.6	85	1.4	130	2.2	50
Cs-137 (約30年)	ND	-	58	0.64	110	1.2	130	1.4	120	1.3	170	1.9	90

※ 定期報告濃度は、「Bq/cm³」の表記を「Bq/L」に換算した値
 ※ その他の核種については評価中。
 ※ 二種類以上の核種がある場合は、それぞれの濃度限度に対する倍率の総和を1と比較する。
 ※ 本分析における放射能濃度の検出限界値 (I-131が約13Bq/L、Cs-134が約21Bq/L、Cs-137が約25Bq/L)を下回る場合は、「ND」と記載。
 ※ ただし、検出限界値は検出器や試料性状により異なるため、この値以下でも検出される場合もある。

13/6

参考値

福島第一 物園場前、1～4号機スクリーン、1～4号機取水口内 海水核種分析結果<2/2>

(データ集約: 12/19)

採取場所	福島第一 3号機スクリーン海水 (シルトフェンス外側)		福島第一 3号機スクリーン海水 (シルトフェンス内側)		福島第一 4号機スクリーン海水 (シルトフェンス外側)		福島第一 4号機スクリーン海水 (シルトフェンス内側)		福島第一 1～4号機 取水口内南側海水				②炉規則告示 濃度限度 (Bq/L) (別表第2第六欄 周辺監視区域外の 水中の濃度限度)
	①試料濃度 (Bq/L)	倍率 (①/②)	①試料濃度 (Bq/L)	倍率 (①/②)	①試料濃度 (Bq/L)	倍率 (①/②)	①試料濃度 (Bq/L)	倍率 (①/②)	①試料濃度 (Bq/L)	倍率 (①/②)			
試料採取日時	平成23年12月18日 7時21分		平成23年12月18日 7時26分		平成23年12月18日 7時21分		平成23年12月18日 7時26分		平成23年12月18日 7時30分				
検出核種 (半減期)	①試料濃度 (Bq/L)	倍率 (①/②)	①試料濃度 (Bq/L)	倍率 (①/②)	①試料濃度 (Bq/L)	倍率 (①/②)	①試料濃度 (Bq/L)	倍率 (①/②)	①試料濃度 (Bq/L)	倍率 (①/②)	①試料濃度 (Bq/L)	倍率 (①/②)	
I-131 (約8日)	ND	-	ND	-	ND	-	ND	-	ND	-			40
Cs-134 (約2年)	95	1.6	280	4.7	83	1.4	170	2.8	100	1.7			60
Cs-137 (約30年)	110	1.2	370	4.1	140	1.6	250	2.8	130	1.4			90

※ 炉規則告示濃度は、 $[Bq/cm^3]$ の表記を「Bq/L」に換算した値
 ※ その他の核種については評価中。
 ※ 二種類以上の核種がある場合は、それぞれの濃度限度に対する倍率の総和を1と比較する。
 ※ 本分析における放射能濃度の検出限界値 (I-131が約15Bq/L) を下回る場合は、「ND」と記載。
 ※ ただし、検出限界値は検出器や試料性状により異なるため、この値以下でも検出される場合もある。

14/6

廃棄物処理施設周辺 サブドレン水核種分析結果

歩名 プレスセザ

I-131 (Bq/cm³)

測定場所	移送後																				
	12/4	12/5	12/6	12/7	12/8	12/9	12/10	12/11	12/12	12/13	12/14	12/15	12/16	12/17	12/18						
①	ND	ND	ND	ND	ND	ND	ND	ND	ND	ND	ND	ND	ND	ND	ND						
②	ND	ND	ND	ND	ND	ND	ND	ND	ND	ND	ND	ND	ND	ND	ND						
③	ND	ND	ND	ND	ND	ND	ND	ND	ND	ND	ND	ND	ND	ND	ND						
④	-	-	-	-	-	-	-	-	-	-	-	-	-	-	-						
⑤	ND	ND	ND	ND	ND	ND	ND	ND	ND	ND	ND	ND	ND	ND	ND						
⑥	-	ND	-	-	-	-	-	-	ND	-	-	-	-	-	-						
⑦	ND	ND	ND	ND	ND	ND	ND	ND	ND	ND	ND	ND	ND	ND	ND						
⑧	ND	ND	ND	ND	ND	ND	ND	ND	ND	ND	ND	ND	ND	ND	ND						
⑨	ND	ND	ND	ND	ND	ND	ND	ND	ND	ND	ND	ND	ND	ND	ND						

Cs-134 (Bq/cm³)

測定場所	移送後																				
	12/4	12/5	12/6	12/7	12/8	12/9	12/10	12/11	12/12	12/13	12/14	12/15	12/16	12/17	12/18						
①	ND	ND	ND	ND	ND	ND	ND	ND	ND	ND	ND	ND	ND	ND	ND						
②	ND	ND	ND	ND	ND	ND	ND	ND	ND	ND	ND	ND	ND	ND	ND						
③	0.074	0.029	ND	ND	ND	ND	ND	ND	ND	ND	ND	ND	ND	ND	ND						
④	-	-	-	-	-	-	-	-	-	-	-	-	-	-	-						
⑤	ND	0.028	ND	ND	ND	0.032	ND	0.022	0.029	ND	0.026	ND	0.033	ND	0.026						
⑥	-	ND	-	-	-	-	-	-	ND	-	-	-	-	-	-						
⑦	0.081	0.1	0.099	0.12	0.25	0.12	0.096	0.17	0.16	0.17	0.11	0.13	0.16	0.083	0.13						
⑧	0.024	ND	ND	0.027	0.024	0.025	0.029	ND	ND	0.031	ND	ND	ND	ND	ND						
⑨	ND	ND	ND	ND	ND	ND	ND	ND	ND	ND	ND	ND	ND	ND	ND						

Cs-137 (Bq/cm³)

測定場所	移送後																				
	12/4	12/5	12/6	12/7	12/8	12/9	12/10	12/11	12/12	12/13	12/14	12/15	12/16	12/17	12/18						
①	ND	ND	ND	ND	ND	ND	ND	ND	ND	ND	ND	ND	ND	ND	ND						
②	ND	ND	ND	ND	ND	ND	ND	ND	ND	ND	ND	ND	ND	ND	ND						
③	6.11	0.036	ND	ND	ND	ND	ND	ND	ND	ND	ND	ND	ND	ND	ND						
④	-	-	-	-	-	-	-	-	-	-	-	-	-	-	-						
⑤	ND	0.029	ND	ND	ND	0.032	0.038	0.041	0.041	0.037	0.04	0.037	ND	ND	0.028						
⑥	-	ND	-	-	-	-	-	-	ND	-	-	-	-	-	-						
⑦	6.13	0.13	0.12	0.13	0.31	0.12	0.13	0.24	0.19	0.21	0.18	0.14	0.21	6.1	0.16						
⑧	ND	ND	0.029	0.037	ND	ND	0.03	ND	ND	0.034	0.043	0.036	ND	ND	ND						
⑨	ND	ND	ND	ND	ND	ND	ND	ND	ND	ND	ND	ND	ND	ND	ND						

※I-131はサンプリング・測定を実施していないことを示す。
 ※⑤は④が採取不可となったため、地下水流の上流側として測定し、週1回程度の頻度で測定。(4/29-)
 ※⑦は地下水流の下流側であることから、追加で測定。(5/20-)
 ※⑧を追加で測定。(5/30-)
 ※⑨を追加で測定。(8/7-)
 ※本分析における放射能濃度の検出限界値 (I-131が約0.01Bq/cm³、Cs-134が約0.02Bq/cm³、Cs-137が約0.03Bq/cm³)
 を下回る場合は、「ND」と記載。(12/18)
 ただし、検出限界値は検出器や放射能計により異なるため、この値以下でも検出される場合もある。

- <測定箇所>
 ①サイト/2号建屋南東
 ②プロセス主建屋北東
 ③プロセス主建屋南東
 ④プロセス主建屋南西
 ⑤焼固廃棄物処理建屋南
 ⑥サイト/1号建屋南西
 ⑦焼却工務建屋西側
 ⑧焼固廃棄物処理建屋北
 ⑨サイト/1号建屋南東

9/1/5

海水核種分析結果<沖合>

(データ集約：12/19)

採取場所	仙台湾中央 上層		相馬市沖合5km 上層		江名沖合3km 上層		大洗海岸沖合3km 上層		②炉規則告示濃度限度 Bq/L (別表第2第六欄 周辺監視区域外の 水中の濃度限度)
	試料採取日	平成23年11月10日		平成23年11月15日		平成23年11月14日		平成23年11月16日	
検出核種 (半減期)	①試料濃度 (Bq/L)	倍率 (①/②)	①試料濃度 (Bq/L)	倍率 (①/②)	①試料濃度 (Bq/L)	倍率 (①/②)	①試料濃度 (Bq/L)	倍率 (①/②)	
I-131 (約8日)	ND	-	ND	-	ND	-	ND	-	40
Cs-134 (約2年)	ND	-	ND	-	ND	-	ND	-	60
Cs-137 (約30年)	ND	-	ND	-	ND	-	ND	-	90
Sr-89 (約51日)	ND	-	ND	-	0.033	0.00	ND	-	300
Sr-90 (約29年)	ND	-	ND	-	0.085	0.00	ND	-	30

※ 炉規則告示濃度は、「Bq/cm³」の表記を「Bq/L」に換算した値

※ 二種類以上の核種がある場合は、それぞれの濃度限度に対する倍率の総和を1と比較する。

※ I-131, Cs-134, Cs-137については、11月14日、16日、17日、22日公表。

※ 分析機関：日本分析センター (Sr-89, Sr-90)、東京電力 (I-131, Cs-134, Cs-137)

(評価)

Sr-89, Sr-90が検出されており、今回の事故による影響と考えられるが、それぞれ告示に定める水中の濃度限度を下回る状況である。

12/19

12/19 16:31受

1526

1/5

様式8-1-(1/4)

異常事態連絡様式 (第2報以降) (原子炉施設)

※ 各項目について、情報が得られたものから記入し、迅速に連絡することとする。

平成23年12月19日 (第 報)
 発信時刻 16時 11分
 (第15条-1525報)

経済産業大臣, 福島県知事, 大熊町長, 双葉町長 殿

通報者名 福島第一原子力発電所長 高橋 毅
 連絡先 (原子力防災管理者) 0240-30-9301 (代)

特定事象の発生について、原子力災害対策特別措置法第10条第1項の規定に基づく通報以降の情報を通報します。

原子力事業所及び場所		名称: 東京電力株式会社 福島第一原子力発電所 (事業区分: 電気事業) 場所: 福島県双葉郡大熊町大字大沢字北原22	
特定事象の発生箇所		福島第一原子力発電所	
特定事象の発生時刻		平成23年3月11日 16時36分 (24時間表示)	
発生した特定事象の概要	特定事象の種類	⑥ 非常用炉心冷却装置注水不能 原子力緊急事態に該当 (■する, しない)	
	想定される原因	<input type="checkbox"/> 特定 <input checked="" type="checkbox"/> 調査中	
	検出された放射能量の状況, 検出された放射性物質の状況又は主な施設・設備の状況等	プラント状況 (12月19日12時00分現在)、発電所敷地内におけるモニタリング結果 (12月19日16時00分現在) を報告します。	
その他特定事象の把握に参考となる情報	被ばく者の状況及び汚染拡大の有無 (確認時刻 時 分)	被ばく者の状況 <input type="checkbox"/> 無 <input type="checkbox"/> 有; 被ばく者 名, 要救助者 名 汚染拡大の有無 <input type="checkbox"/> 無 <input type="checkbox"/> 有;	
	気象情報 (確認時刻 16時00分)	・天候: 晴れ ・風向: 方位 西北西 ・風速: 1.5 m/s ・大気安定度: —	
	周辺環境への影響	<input type="checkbox"/> 無 <input type="checkbox"/> 有;	
	応急措置		

福島第一原子力発電所 プラント関連パラメータ (水位・圧力・温度などのデータ)

12月19日 12:00 現在

(注) 各計測器については、地震やその後の事故進展の影響を受けて、通常の使用環境条件を超えているものもあり、正しく測定されていない可能性のある計測器も存在している。プラントの状況を把握するために、このような計測器の不確かさも考慮したうえで、相対的な傾向から得られる情報を活用して変化の傾向にも留意して総合的に判断している。

号機	1号機	2号機	3号機	4号機	5号機	6号機
原子炉注水状況	給水系及びCS系(炉内)を用いた注水注入中。 流量4.5m³/h (給水系) 流量2.0m³/h (CS系) (12/19 11:00 現在)	給水系及びCS系(炉内)を用いた注水注入中。 流量3.0m³/h (給水系) 流量6.0m³/h (CS系) (12/19 11:00 現在)	給水系及びCS系(炉内)を用いた注水注入中。 流量2.8m³/h (給水系) 流量5.6m³/h (CS系) (12/19 11:00 現在)	※2 (全燃料取出中につき 監視対象外)	※2 (原子炉の除熱機能が維持されており、注水不変)	
原子炉水位	燃料域A: 970mm 燃料域B: 1850 mm ※3 (12/19 11:00 現在)	燃料域A: 970mm ※3 燃料域B: 2121 mm ※3 (12/19 11:00 現在)	燃料域A: 2013 mm ※3 燃料域B: 2238 mm ※3 (12/19 11:00 現在)		停止域 1781mm (12/19 12:00 現在)	停止域 2101mm (12/19 12:00 現在)
原子炉圧力	A系: 0.001 MPa g B系: -MPa g (12/19 11:00 現在)	A系: 0.005 MPa g B系: -MPa g (12/19 11:00 現在)	A系: 970mm (A) ※3 B系: 970mm (B) ※3 (12/19 11:00 現在)		0.010 MPa g (12/19 12:00 現在)	0.016 MPa g (12/19 12:00 現在)
原子炉水温度	(系別流量がないため採取不可)				27.0℃ (12/19 12:00 現在)	26.0℃ (12/19 12:00 現在)
原子炉圧力容器 まわり温度	給水/炉温度: 31.7℃ 圧力容器下部温度: 32.4℃ (12/19 11:00 現在)	給水/炉温度: 61.1℃ 圧力容器下部温度: 65.2℃ (12/19 11:00 現在)	給水/炉温度: 55.1℃ 圧力容器下部温度: 62.1℃ (12/19 11:00 現在)		※2 (原子炉水温度にて監視中)	
D/W・S/C 圧力	D/W: 0.1100 MPa abs ※3 S/C: 0.084 MPa abs (12/19 11:00 現在)	D/W: 0.111 MPa abs ※1 S/C: 970mm ※1 (12/19 11:00 現在)	D/W: 0.1016 MPa abs S/C: 970mm abs (12/19 11:00 現在)			
D/W 露点気温度	RPVベロ-シール: 33.9℃ HVH戻り: 34.9℃ (12/19 11:00 現在)	RPVベロ-シール: 63.5℃ ※3 HVH戻り: 64.6℃ ※3 (12/19 11:00 現在)	RPVベロ-シール: 72.4℃ ※3 HVH戻り: 56.2℃ ※3 (12/19 11:00 現在)			
CAMS 放射線 モニタ	D/W(A): 1.00E-02 Sv/h ※1 (B): 1.27E+01 Sv/h ※1 S/C(A): 6.60E-01 Sv/h (B): 6.80E-01 Sv/h (12/19 11:00 現在)	D/W(A): 7.02E+00 Sv/h ※1 (B): 2.62E+00 Sv/h ※1 S/C(A): 7.00E-02 Sv/h ※1 (B): 2.06E+00 Sv/h ※1 (12/19 11:00 現在)	D/W(A): 3.09E+00 Sv/h ※3 (B): 2.08E+00 Sv/h ※3 S/C(A): 2.51E-01 Sv/h ※3 (B): 2.39E-01 Sv/h ※3 (12/19 11:00 現在)		※2 (原子炉の除熱機能が維持されているため監視 対象外)	
S/C 温度	A系: 43.5℃ B系: 43.5℃ (12/19 11:00 現在)	A系: 47.3℃ B系: 47.2℃ (12/19 11:00 現在)	A系: 36.2℃ B系: 36.3℃ (12/19 11:00 現在)			
D/W 設計圧力	0.384MPa g (0.485MPa abs)	0.384MPa g (0.485MPa abs)	0.384MPa g (0.485MPa abs)			
D/W 最高使用圧力	0.427MPa g (0.528MPa abs)	0.427MPa g (0.528MPa abs)	0.427MPa g (0.528MPa abs)			
使用済燃料プール 温度	12.0℃ (12/19 11:00 現在)	15.6℃ (12/19 11:00 現在)	13.4℃ (12/19 11:00 現在)	20℃ (12/19 11:00 現在)	16.9℃ (12/19 12:00 現在)	16.5℃ (12/19 12:00 現在)
FFC 制御棒 位置	4050mm (12/19 11:00 現在)	4040mm (12/19 11:00 現在)	3690mm (12/19 11:00 現在)	4679mm (12/19 11:00 現在)	※2	
電源	外部電源受信中 (P/C2C)		外部電源受信中 (P/C4D)		外部電源受信中	
その他情報	・1号機原子炉格納容器ガス管理システム 水素濃度: 0.04vol% (12/19 11:00 現在、試験中のため参考値) ・2号機原子炉格納容器ガス管理システム 水素濃度: 0.7vol% (12/19 11:00 現在) ・2号機D/W HVH戻り温度について、不具合の可能性が確認され原因調査のため「状況推移を継続監視中」とする。			共用プール: 16℃ (12/19 11:00 現在)	5u: SHCモード (12/14 16:29~)	6u: SHCモード (12/9 11:18~)

圧力換算 ゲージ圧(MPa g) = 絶対圧(MPa abs) - 大気圧標準大気圧(0.1013 MPa)
絶対圧(MPa abs) = ゲージ圧(MPa g) + 大気圧標準大気圧(0.1013 MPa)

※1: 計器不変
※2: テーブル監視対象外
※3: 状況推移を継続監視中

福島第一原子力発電所 モニタリングポスト空間線量率($\mu\text{Sv/h}$)

3/5

測定日時	MP-1	MP-2	MP-3	MP-4	MP-5	MP-6	MP-7	MP-8
2011/12/19 9:00	4	19	12	11	14	33	89	68
2011/12/19 9:10	4	19	12	11	14	33	89	68
2011/12/19 9:20	4	19	12	11	14	33	89	68
2011/12/19 9:30	4	19	12	11	14	33	89	68
2011/12/19 9:40	4	19	12	11	14	33	89	68
2011/12/19 9:50	4	19	12	11	14	33	89	68
2011/12/19 10:00	4	19	12	11	14	33	89	68
2011/12/19 10:10	4	19	12	11	14	33	89	68
2011/12/19 10:20	4	19	12	11	14	33	89	68
2011/12/19 10:30	4	19	12	11	14	33	89	68
2011/12/19 10:40	4	19	12	11	14	33	89	68
2011/12/19 10:50	4	19	12	11	14	33	89	68
2011/12/19 11:00	4	19	12	11	14	33	89	68
2011/12/19 11:10	5	19	12	11	14	33	89	68
2011/12/19 11:20	4	19	12	11	14	33	89	68
2011/12/19 11:30	4	20	12	11	14	33	89	68
2011/12/19 11:40	4	19	12	11	14	33	89	68
2011/12/19 11:50	4	19	12	11	14	33	89	68
2011/12/19 12:00	4	19	12	11	14	33	89	68
2011/12/19 12:10	4	19	12	11	14	33	89	68
2011/12/19 12:20	4	19	12	11	14	33	89	68
2011/12/19 12:30	4	19	12	11	14	33	89	68
2011/12/19 12:40	4	19	12	11	14	33	89	68
2011/12/19 12:50	4	19	12	11	14	33	89	68
2011/12/19 13:00	4	19	12	11	14	33	89	68
2011/12/19 13:10	4	19	12	11	14	33	89	68
2011/12/19 13:20	4	19	12	11	14	33	89	68
2011/12/19 13:30	4	19	12	11	14	33	89	68
2011/12/19 13:40	4	19	12	11	14	33	89	68
2011/12/19 13:50	4	19	12	11	14	33	89	68
2011/12/19 14:00	4	19	12	11	14	33	89	68
2011/12/19 14:10	4	19	12	11	14	33	89	68
2011/12/19 14:20	4	20	12	11	14	33	89	68
2011/12/19 14:30	4	19	12	11	14	33	89	68
2011/12/19 14:40	4	19	12	11	14	33	89	68
2011/12/19 14:50	4	19	12	11	14	33	89	68
2011/12/19 15:00	4	20	12	11	14	33	89	68
2011/12/19 15:10	4	19	12	11	14	33	89	68
2011/12/19 15:20	4	19	12	11	14	33	89	68
2011/12/19 15:30	4	19	12	11	14	33	89	68
2011/12/19 15:40	4	19	12	11	14	33	89	68
2011/12/19 15:50	4	19	12	11	14	33	89	68
2011/12/19 16:00	4	19	12	11	14	33	89	68

4/5

福島第一原子力発電所 モニタリング結果

場所	日時	線量率 ($\mu\text{Sv/h}$)	中性子線量 率	天候	風向	風速 (m/s)
西門	2011/12/19 9:00	10.6	<0.01	曇り	N	2.2
西門	2011/12/19 9:10	10.6	<0.01	曇り	N	1.9
西門	2011/12/19 9:20	10.6	<0.01	曇り	SW	1.8
西門	2011/12/19 9:30	10.6	<0.01	曇り	W	1.5
西門	2011/12/19 9:40	10.6	<0.01	晴れ	N	1.7
西門	2011/12/19 9:50	10.6	<0.01	晴れ	S	0.8
西門	2011/12/19 10:00	10.6	<0.01	晴れ	SSW	1.3
西門	2011/12/19 10:10	10.6	<0.01	晴れ	N	1.1
西門	2011/12/19 10:20	10.6	<0.01	晴れ	NW	1.1
西門	2011/12/19 10:30	10.6	<0.01	晴れ	WSW	0.8
西門	2011/12/19 10:40	10.6	<0.01	晴れ	W	1.2
西門	2011/12/19 10:50	10.6	<0.01	晴れ	N	0.8
西門	2011/12/19 11:00	10.6	<0.01	晴れ	NW	1.1
西門	2011/12/19 11:10	10.6	<0.01	晴れ	WNW	1.0
西門	2011/12/19 11:20	10.6	<0.01	晴れ	N	2.4
西門	2011/12/19 11:30	10.6	<0.01	晴れ	NE	0.8
西門	2011/12/19 11:40	10.6	<0.01	晴れ	W	0.9
西門	2011/12/19 11:50	10.5	<0.01	晴れ	SE	1.6
西門	2011/12/19 12:00	10.6	<0.01	晴れ	S	1.7
西門	2011/12/19 12:10	10.4	<0.01	晴れ	NE	1.9
西門	2011/12/19 12:20	10.6	<0.01	晴れ	E	2.2
西門	2011/12/19 12:30	10.6	<0.01	晴れ	ESE	2.4
西門	2011/12/19 12:40	10.5	<0.01	晴れ	ESE	2.4
西門	2011/12/19 12:50	10.5	<0.01	晴れ	NE	1.9
西門	2011/12/19 13:00	10.6	<0.01	晴れ	E	2.6
西門	2011/12/19 13:10	10.5	<0.01	晴れ	ESE	2.2
西門	2011/12/19 13:20	10.6	<0.01	晴れ	E	2.3
西門	2011/12/19 13:30	10.6	<0.01	晴れ	E	2.0
西門	2011/12/19 13:40	10.6	<0.01	晴れ	SE	1.1
西門	2011/12/19 13:50	10.7	<0.01	晴れ	ENE	2.0
西門	2011/12/19 14:00	10.6	<0.01	晴れ	ENE	1.1
西門	2011/12/19 14:10	10.5	<0.01	晴れ	E	1.7
西門	2011/12/19 14:20	10.6	<0.01	晴れ	E	1.6
西門	2011/12/19 14:30	10.5	<0.01	晴れ	E	2.0
西門	2011/12/19 14:40	10.6	<0.01	晴れ	NE	1.3
西門	2011/12/19 14:50	10.6	<0.01	晴れ	NNE	1.4
西門	2011/12/19 15:00	10.7	<0.01	晴れ	E	1.2
西門	2011/12/19 15:10	10.7	<0.01	晴れ	NE	1.4
西門	2011/12/19 15:20	10.6	<0.01	晴れ	NNW	1.4
西門	2011/12/19 15:30	10.7	<0.01	晴れ	W	1.5
西門	2011/12/19 15:40	10.6	<0.01	晴れ	NNW	1.0
西門	2011/12/19 15:50	10.7	<0.01	晴れ	W	1.6
西門	2011/12/19 16:00	10.6	<0.01	晴れ	WNW	1.5

5/5

福島第一原子力発電所 モニタリング結果(可搬型MP)

日時	事務本館南側線量率 (mSv/h)	正門線量率(μ Sv/h)	西門線量率(μ Sv/h)
2011/12/19 9:00	0.29	29	12
2011/12/19 9:30	0.29	28	11
2011/12/19 10:00	0.29	28	12
2011/12/19 10:30	0.29	29	11
2011/12/19 11:00	0.28	29	11
2011/12/19 11:30	0.28	28	11
2011/12/19 12:00	0.26	28	11
2011/12/19 12:30	0.26	27	11
2011/12/19 13:00	0.28	27	11
2011/12/19 13:30	0.28	28	11
2011/12/19 14:00	0.28	28	11
2011/12/19 14:30	0.28	28	11
2011/12/19 15:00	0.28	28	11
2011/12/19 15:30	0.28	28	11
2011/12/19 16:00	0.28	28	11