

11/20 11:35

1372

様式8-1-(1/4)

異常事態連絡様式 (第2報以降) (原子炉施設)

※ 各項目について、情報が得られたものから記入し、迅速に連絡することとする。

平成23年11月20日 (第 報)  
発信時刻 10時45分  
(第15条-1371報)

経済産業大臣, 福島県知事, 大熊町長, 双葉町長 殿

通報者名 福島第一原子力発電所長 吉田 昌郎  
連絡先 (原子力防災管理者) 0240-32-2101 (代)

特定事象の発生について、原子力災害対策特別措置法第10条第1項の規定に基づく通報以降の情報を通報します。

原子力事業所及び場所		名称: 東京電力株式会社 福島第一原子力発電所 (事業区分: 電気事業) 場所: 福島県双葉郡大熊町大字天沢字北原22	
特定事象の発生箇所		福島第一原子力発電所	
特定事象の発生時刻		平成23年8月11日 16時36分 (24時間表示)	
発生した特定事象の概要	特定事象の種類	⑥ 非常用炉心冷却装置注水不能 原子力緊急事態に該当 (■する, しない)	
	想定される原因	<input type="checkbox"/> 特定 <input checked="" type="checkbox"/> 調査中	
	検出された放射能量の状況, 検出された放射性物質の状況又は主な施設・設備の状況等	プラント状況 (11月20日6時00分現在) 及び、発電所敷地内におけるモニタリング結果 (11月20日10時00分現在) 並びに発電所周辺で採取した海水と空気中の放射性物質の核種分析結果 (採取日11月18日、19日)、海底土の核種分析結果 (採取日11月18日)、サブドレン等の核種分析結果 (採取日11月19日) を報告します。 なお、海水核種分析結果 (沖合) と海底土核種分析結果については、悪天候のため一部採取を中止しております。	
その他特定事象の把握に参考となる情報	被ばく者の状況及び汚染拡大の有無 (確認時刻 時 分)	被ばく者の状況 <input type="checkbox"/> 無 <input type="checkbox"/> 有: 被ばく者 名, 要救助者 名 汚染拡大の有無 <input type="checkbox"/> 無 <input type="checkbox"/> 有:	
	気象情報 (確認時刻 10時00分)	・天候: 曇り ・風向: 方位 北 ・風速: 1.2m/s ・大気安定度: —	
	周辺環境への影響	<input type="checkbox"/> 無 <input type="checkbox"/> 有:	
	応急措置		

福島第一原子力発電所 プラント関連パラメータ (水位・圧力・温度などのデータ)

【留意事項】  
 各計測器については、地震やその後の事故進展の影響を受けて、通常の使用環境条件を超過しているものもあり、正しく測定されていない可能性のある計測器も存在している。プラントの状況を把握するために、このような計測器の不確かさも考慮したうえで、複数の計測器から得られる情報を使用して変化の傾向にも着目して総合的に判断している。

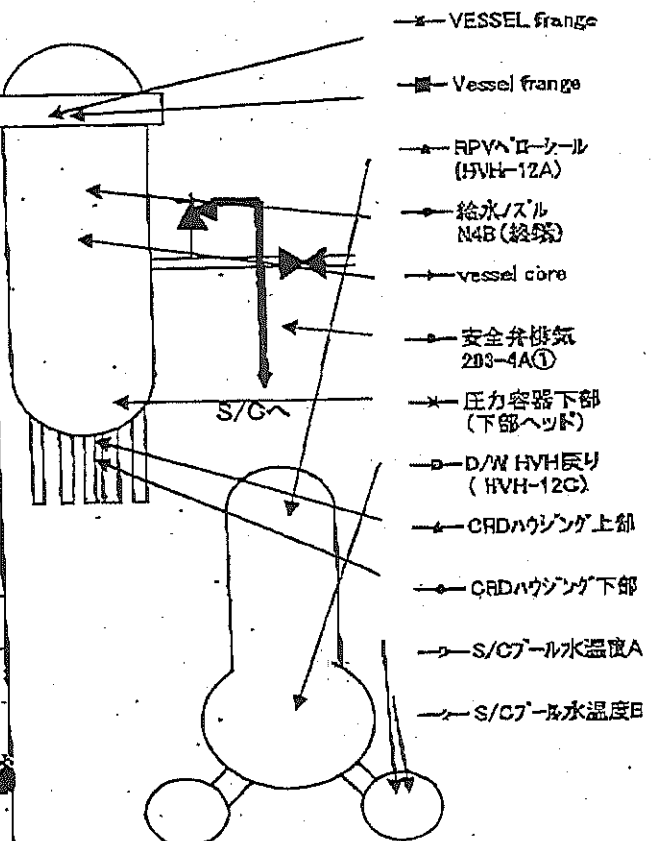
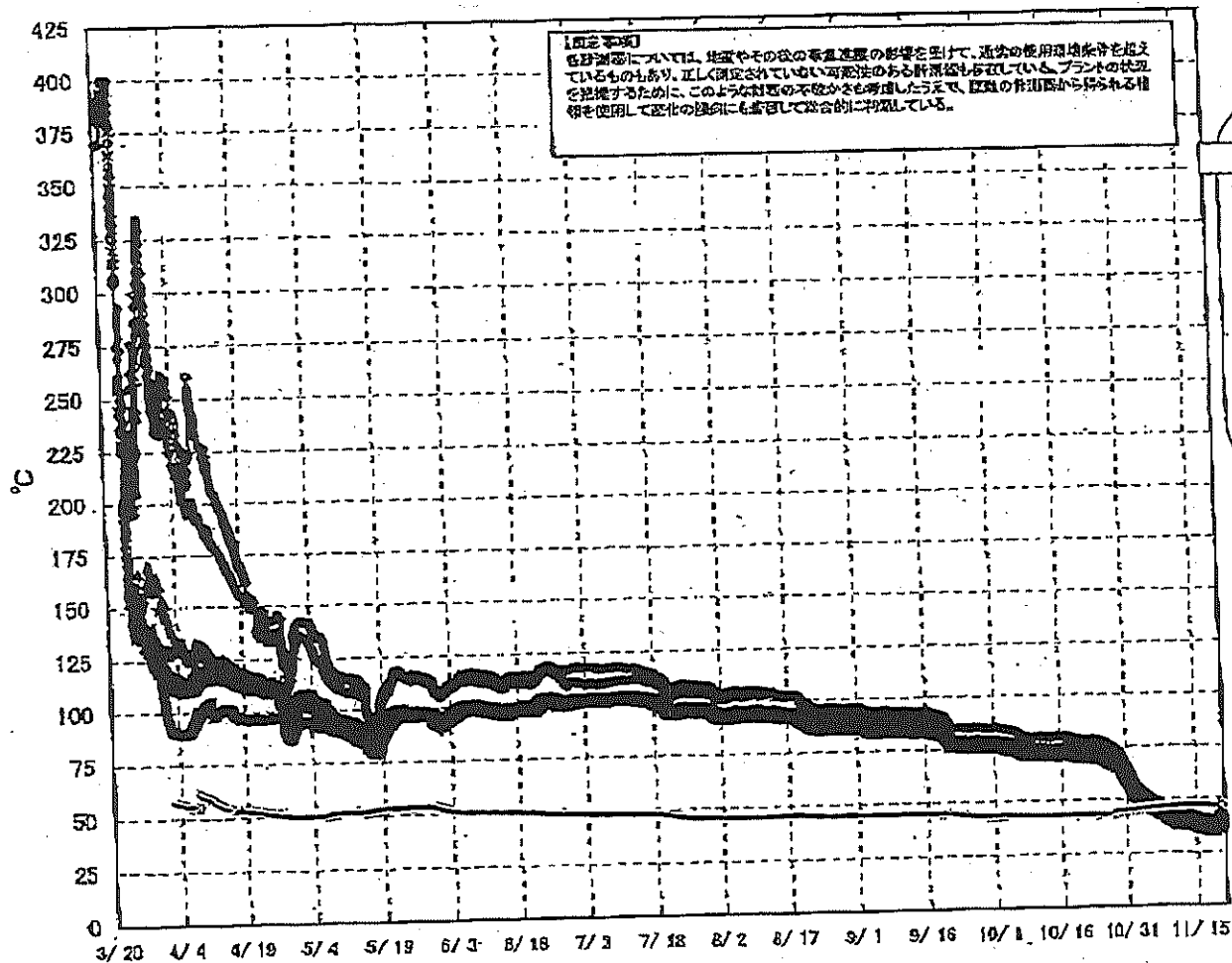
11月20日 6:00 現在

号機	1号機	2号機	3号機	4号機	5号機	6号機
原子炉注水状況	給水系統Aを用いた炭水注入中。 流量5.3m <sup>3</sup> /h (11/20 5:00 現在)	給水系統A及びCS系統を用いた炭水注入中。 流量3.0m <sup>3</sup> /h (給水系統) 流量7.1m <sup>3</sup> /h (CS系統) (11/20 5:00 現在)	給水系統A及びCS系統を用いた炭水注入中。 流量2.4m <sup>3</sup> /h (給水系統) 流量1.1m <sup>3</sup> /h (CS系統) (11/20 5:00 現在)		※2 (原子炉の除熱機能が維持されており、注水不要)	
原子炉水位	燃料域A: 777mm 燃料域B: 1270mm (11/20 5:00 現在) ※3	燃料域A: 777mm ※3 燃料域B: 2109mm ※3 (11/20 5:00 現在)	燃料域A: 1938mm ※3 燃料域B: 2113mm ※3 (11/20 5:00 現在)		停止域 1820mm (11/20 6:00 現在)	停止域 2112mm (11/20 6:00 現在)
原子炉圧力	A系: 0.008 MPa g B系: 1 MPa g (11/20 5:00 現在)	A系: 0.008 MPa g B系: 1 MPa g (11/20 5:00 現在)	A系: 777mm (A) ※3 B系: 777mm (C) ※3 (11/20 5:00 現在)		0.010 MPa g (11/20 6:00 現在)	0.018 MPa g (11/20 6:00 現在)
原子炉水温度	(系統流量がないため採取不可)				25.2℃ (11/20 6:00 現在)	25.3℃ (11/20 6:00 現在)
原子炉圧力容器 まわり温度	給水入口温度: 39.0℃ 圧力容器下部温度: 39.7℃ (11/20 5:00 現在)	給水入口温度: 65.3℃ 圧力容器下部温度: 68.6℃ (11/20 5:00 現在)	給水入口温度: 58.2℃ 圧力容器下部温度: 67.0℃ (11/20 5:00 現在)	※2 (全燃料取出中につき 監視対象外)	※2 (原子炉水温度にて監視中)	
D/W・S/C圧力	D/W: 0.1156 MPa abs S/C: 0.079 MPa abs (11/20 5:00 現在) ※3	D/W: 0.111 MPa abs S/C: 777mm ※1 (11/20 5:00 現在)	D/W: 0.1015 MPa abs S/C: 1875 MPa abs (11/20 5:00 現在)			
D/W 蒸気筒温度	RPV出口: 74.0℃ HV: 41.3℃ (11/20 5:00 現在)	RPV出口: 54.2℃ ※3 HV: 69.4℃ (11/20 5:00 現在)	RPV出口: 86.4℃ ※3 HV: 57.7℃ (11/20 5:00 現在)			
CAMS 放射線 モニタ	D/W(A): 1.00E-02 Sv/h ※1 B: 1.40E-01 Sv/h ※1 S/C(A): 6.70E-01 Sv/h B: 6.90E-01 Sv/h (11/20 5:00 現在)	D/W(A): 7.49E+00 Sv/h ※1 B: 2.89E+00 Sv/h ※1 S/C(A): 6.00E-02 Sv/h ※1 B: 2.99E+00 Sv/h ※1 (11/20 5:00 現在)	D/W(A): 3.21E+00 Sv/h ※3 B: 2.16E+00 Sv/h S/C(A): 2.65E-01 Sv/h B: 2.61E-01 Sv/h (11/20 5:00 現在)		※2 (原子炉の除熱機能が維持されているため監視 対象外)	
S/C 温度	A系: 46.6℃ B系: 46.5℃ (11/20 5:00 現在)	A系: 48.8℃ B系: 48.7℃ (11/20 5:00 現在)	A系: 40.2℃ B系: 40.4℃ (11/20 5:00 現在)			
D/W 設計圧力	0.384 MPa g (0.485 MPa abs)	0.384 MPa g (0.485 MPa abs)	0.384 MPa g (0.485 MPa abs)			
D/W 最高使用圧力	0.427 MPa g (0.528 MPa abs)	0.427 MPa g (0.528 MPa abs)	0.427 MPa g (0.528 MPa abs)			
使用済燃料プール 温度	19.5℃ (11/20 5:00 現在)	21.9℃ (11/20 5:00 現在)	22.0℃ (11/20 5:00 現在)	30℃ (11/20 5:00 現在)	22.1℃ (11/20 6:00 現在)	24.0℃ (11/20 6:00 現在)
FPC 水位 監視	3100mm (11/20 5:00 現在)	4170mm (11/20 5:00 現在)	5950mm (11/20 5:00 現在)	4544mm (11/20 5:00 現在)	※2	
電源	外部電源受電中 (P/C2C)			外部電源受電中		
その他情報	2号機原子炉圧力容器ガス温度システム 水素濃度: 0.8vol% (11/20 5:00 現在)			共用プール 22℃ (11/19 9:50 現在)	5u: SHCE-F (10/26 10:46~)	6u: SHCE-F (11/19 17:28~)

圧力換算 ゲージ圧(MPa g) = 絶対圧(MPa abs) - 大気圧(標準大気圧0.1013 MPa)  
 絶対圧(MPa abs) = ゲージ圧(MPa g) + 大気圧(標準大気圧0.1013 MPa)

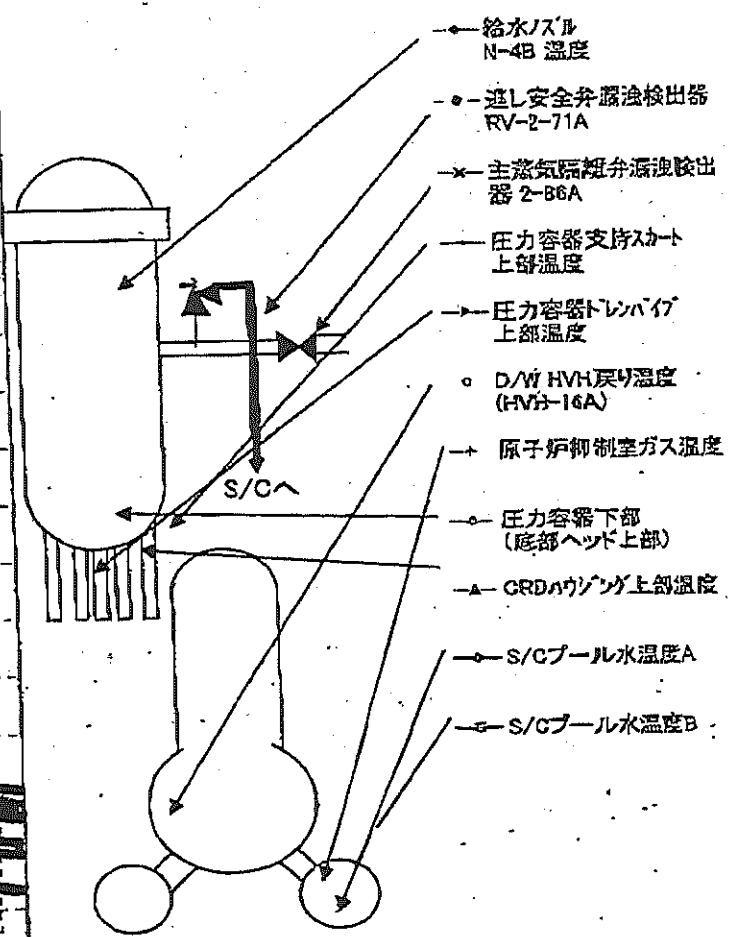
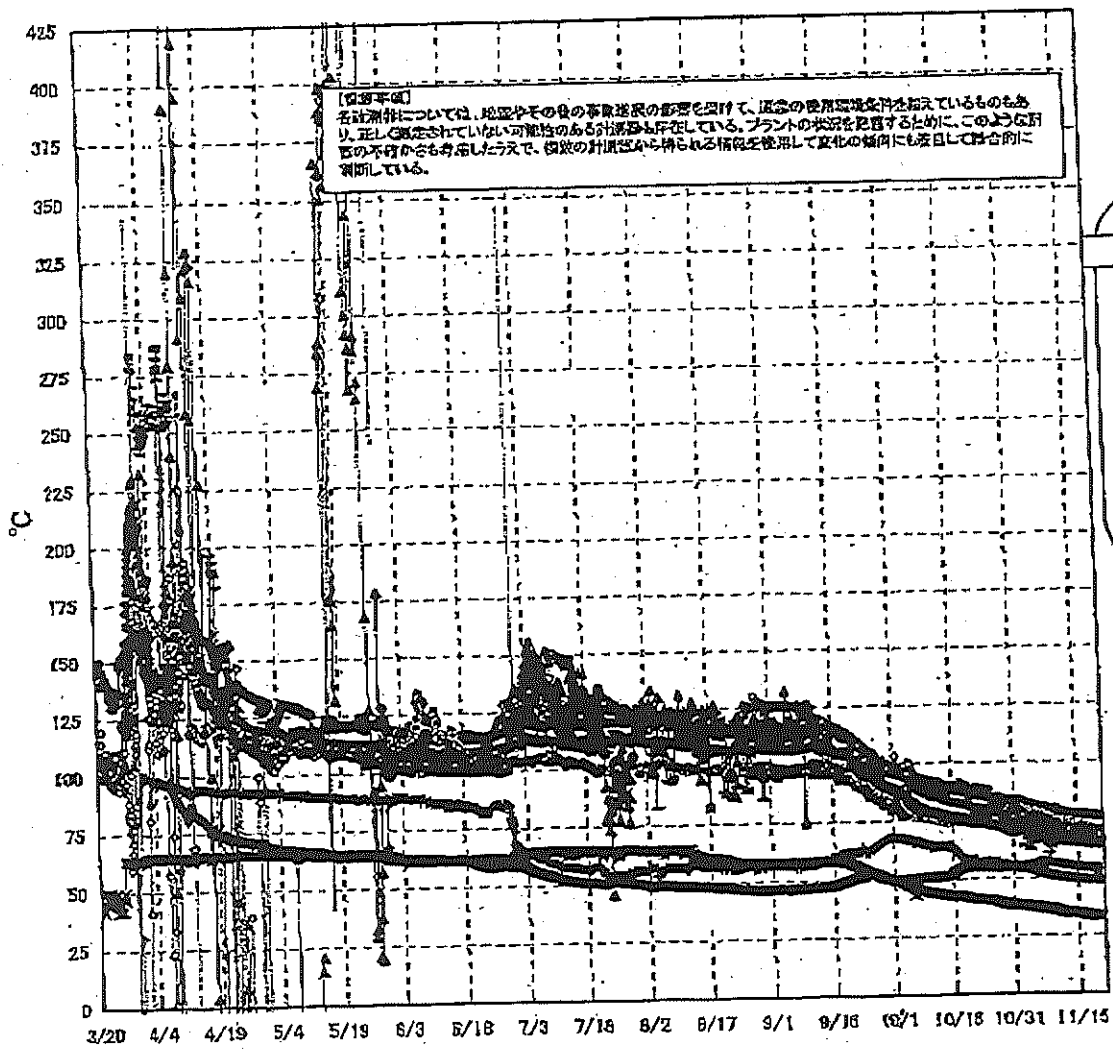
※1: 計器不良  
 ※2: データ採取対象外  
 ※3: 状況報告を監視装置中

# 福島第一原子力発電所 1号機 温度に関するパラメータ (代表点)



3/20

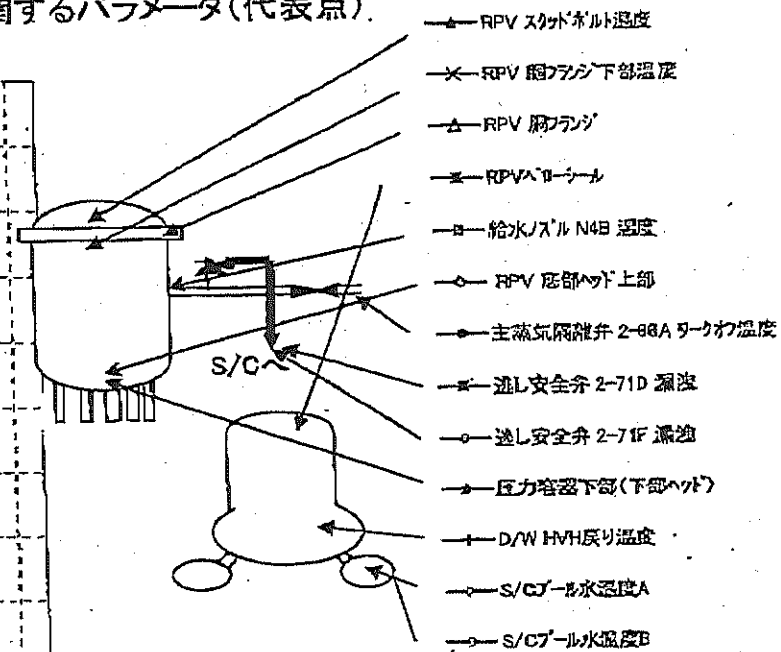
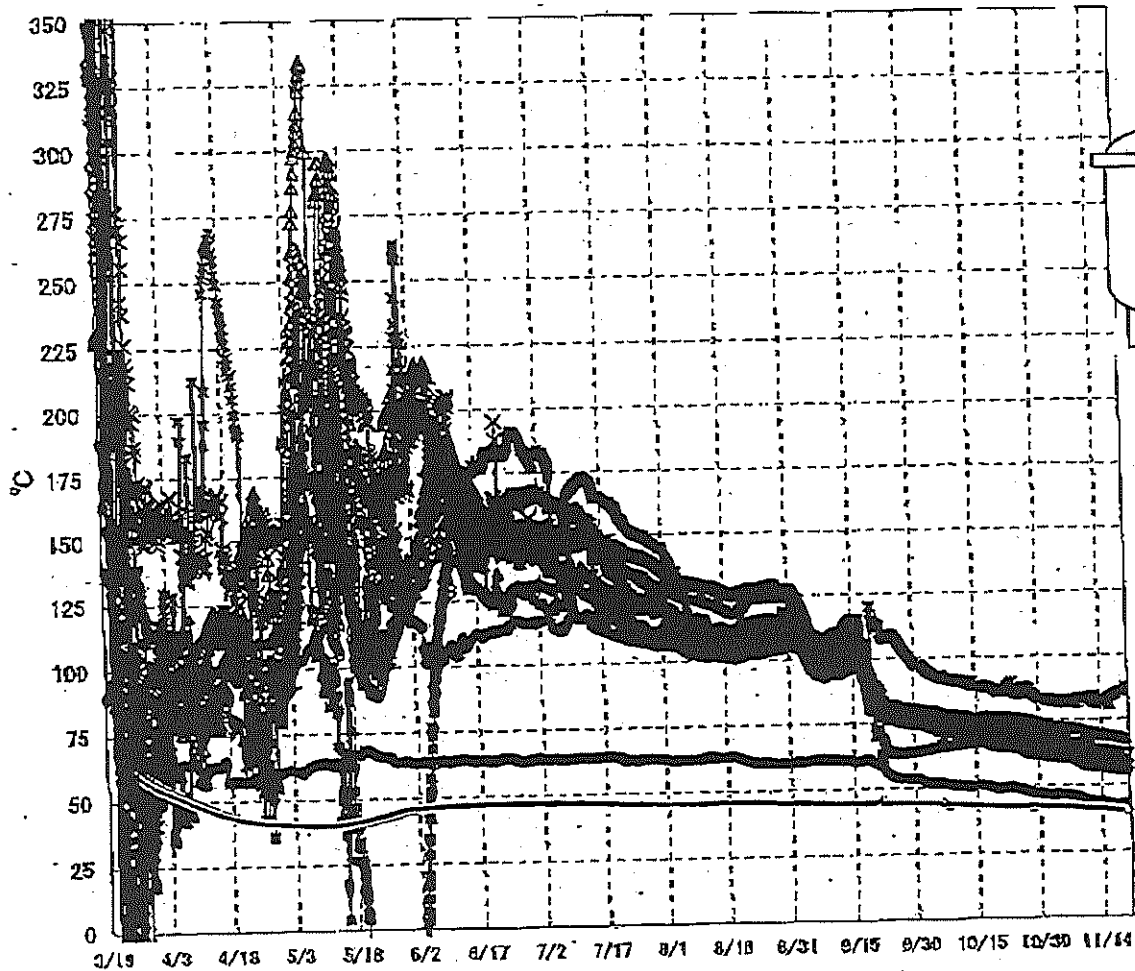
# 福島第一原子力発電所 2号機 温度に関するパラメータ(代表点)



- 給水ノズル N-4B 温度
- 遮断安全弁漏洩検出器 RV-2-71A
- ✕ 主蒸気隔離弁漏洩検出器 2-B6A
- 压力容器支持スカート 上部温度
- 压力容器トレイパイプ 上部温度
- D/W HVH戻り温度 (HV分-16A)
- 原子炉制御室ガス温度
- 压力容器下部 (底部ヘッド上部)
- ▲ CRDカゾウガ上部温度
- S/Cプール水温度A
- S/Cプール水温度B

4/20

### 福島第一原子力発電所 3号機 温度に関するパラメータ(代表点)



**【留意事項】**  
 各計測器については、地震やその後の專家点検の影響を受けて、通常の使用環境条件を超えているものもあり、正しく測定されていない可能性のある計測器も存在している。プラントの状況を把握するために、このような計測器の不確かさも考慮したうえで、複数の計測器から得られる情報を使用して変化の傾向にも着目して総合的に判断している。

福島第一原子力発電所 モニタリングポスト空間線量率( $\mu\text{Sv/h}$ )

6/20

測定日時	MP-1	MP-2	MP-3	MP-4	MP-5	MP-6	MP-7	MP-8
2011/11/19 15:00	4	19	12	11	14	32	93	67
2011/11/19 15:10	4	19	12	11	14	32	93	67
2011/11/19 15:20	4	19	12	11	14	32	93	67
2011/11/19 15:30	4	19	12	11	14	32	93	67
2011/11/19 15:40	4	19	12	11	14	32	93	67
2011/11/19 15:50	4	19	12	11	14	32	92	67
2011/11/19 16:00	4	19	12	11	14	32	92	66
2011/11/19 16:10	4	19	12	11	14	32	92	66
2011/11/19 16:20	4	19	12	11	14	32	92	66
2011/11/19 16:30	4	19	12	11	14	32	92	66
2011/11/19 16:40	4	19	12	11	14	32	92	66
2011/11/19 16:50	4	19	12	11	14	32	92	66
2011/11/19 17:00	4	19	12	11	13	32	92	66
2011/11/19 17:10	4	19	12	11	13	32	92	66
2011/11/19 17:20	4	19	12	11	13	32	92	66
2011/11/19 17:30	4	19	12	11	13	32	92	66
2011/11/19 17:40	4	19	12	11	13	32	92	66
2011/11/19 17:50	4	19	12	11	13	32	92	66
2011/11/19 18:00	4	19	12	11	13	32	92	66
2011/11/19 18:10	4	19	12	11	13	32	92	65
2011/11/19 18:20	4	19	12	11	13	31	91	65
2011/11/19 18:30	4	19	12	11	13	31	91	65
2011/11/19 18:40	4	19	12	11	13	31	91	65
2011/11/19 18:50	4	19	12	11	13	31	91	65
2011/11/19 19:00	4	19	12	11	13	32	92	65
2011/11/19 19:10	4	19	12	11	13	32	92	65
2011/11/19 19:20	4	19	12	11	13	32	92	66
2011/11/19 19:30	4	19	12	11	13	32	92	65
2011/11/19 19:40	4	19	12	11	13	32	92	65
2011/11/19 19:50	4	19	12	11	13	32	92	66
2011/11/19 20:00	4	19	12	11	13	32	92	66
2011/11/19 20:10	4	19	12	11	13	32	92	66
2011/11/19 20:20	4	19	12	11	13	32	92	66
2011/11/19 20:30	4	19	12	11	14	32	92	67
2011/11/19 20:40	4	19	12	11	14	32	92	67
2011/11/19 20:50	4	19	12	11	14	32	92	67
2011/11/19 21:00	4	19	12	11	14	32	92	67
2011/11/19 21:10	4	19	12	11	14	32	92	67
2011/11/19 21:20	4	19	12	11	14	32	92	67
2011/11/19 21:30	4	19	12	11	14	32	92	67
2011/11/19 21:40	4	19	12	11	14	32	92	67
2011/11/19 21:50	4	19	12	11	14	32	92	67
2011/11/19 22:00	4	19	12	11	14	32	93	67
2011/11/19 22:10	4	19	12	11	14	32	93	67
2011/11/19 22:20	4	19	12	11	14	32	93	67
2011/11/19 22:30	4	19	12	11	14	32	93	67
2011/11/19 22:40	4	19	12	11	14	32	93	67
2011/11/19 22:50	4	19	12	11	14	32	93	67
2011/11/19 23:00	4	19	12	11	14	32	93	67
2011/11/19 23:10	4	19	12	11	14	32	93	67
2011/11/19 23:20	4	19	12	11	14	32	93	67
2011/11/19 23:30	4	19	12	11	14	32	93	68
2011/11/19 23:40	4	19	12	11	14	32	93	68
2011/11/19 23:50	4	19	12	11	14	32	93	68
2011/11/20 0:00	4	19	12	11	14	32	93	68
2011/11/20 0:10	4	19	12	11	14	32	93	68
2011/11/20 0:20	4	19	12	11	14	32	93	68
2011/11/20 0:30	4	19	12	11	14	32	93	68

福島第一原子力発電所 モニタリングポスト空間線量率( $\mu\text{Sv/h}$ )

7/20

測定日時	MP-1	MP-2	MP-3	MP-4	MP-5	MP-6	MP-7	MP-8
2011/11/20 0:40	4	19	12	11	14	32	93	68
2011/11/20 0:50	4	19	12	11	14	32	93	68
2011/11/20 1:00	4	19	12	11	14	32	93	68
2011/11/20 1:10	4	19	12	11	14	32	93	68
2011/11/20 1:20	4	19	12	11	14	32	93	68
2011/11/20 1:30	4	19	12	11	14	32	93	68
2011/11/20 1:40	4	19	12	11	14	32	93	68
2011/11/20 1:50	4	19	12	11	14	32	93	68
2011/11/20 2:00	4	19	12	11	14	32	93	68
2011/11/20 2:10	4	19	12	11	14	32	93	68
2011/11/20 2:20	4	19	12	11	14	32	93	68
2011/11/20 2:30	4	19	12	11	14	32	93	68
2011/11/20 2:40	4	19	12	11	14	32	93	68
2011/11/20 2:50	4	19	12	11	14	32	93	68
2011/11/20 3:00	4	19	12	11	14	32	93	68
2011/11/20 3:10	4	19	12	11	14	32	93	68
2011/11/20 3:20	4	19	12	11	14	32	93	68
2011/11/20 3:30	4	19	12	11	14	32	93	68
2011/11/20 3:40	4	19	12	11	14	32	93	68
2011/11/20 3:50	4	19	12	11	14	32	93	68
2011/11/20 4:00	4	19	12	11	14	32	93	68
2011/11/20 4:10	4	19	12	11	14	32	93	68
2011/11/20 4:20	4	19	12	11	14	32	93	68
2011/11/20 4:30	4	19	12	11	14	32	93	68
2011/11/20 4:40	4	19	12	11	14	32	93	68
2011/11/20 4:50	4	19	12	11	14	32	93	68
2011/11/20 5:00	4	19	12	11	14	32	93	68
2011/11/20 5:10	4	19	12	11	14	32	93	68
2011/11/20 5:20	4	19	12	11	14	32	93	68
2011/11/20 5:30	4	19	12	11	14	32	93	68
2011/11/20 5:40	4	19	12	11	14	32	93	68
2011/11/20 5:50	4	19	12	11	14	32	93	68
2011/11/20 6:00	4	19	12	11	14	32	93	68
2011/11/20 6:10	4	19	12	11	14	32	93	68
2011/11/20 6:20	4	19	12	11	14	32	93	68
2011/11/20 6:30	4	19	12	11	14	32	93	68
2011/11/20 6:40	4	19	12	11	14	32	93	68
2011/11/20 6:50	4	19	12	11	14	32	93	68
2011/11/20 7:00	4	19	12	11	14	32	93	68
2011/11/20 7:10	4	19	12	11	14	32	93	68
2011/11/20 7:20	4	19	12	11	14	32	93	68
2011/11/20 7:30	4	19	12	11	14	32	93	68
2011/11/20 7:40	4	19	12	11	14	32	93	68
2011/11/20 7:50	4	19	12	11	14	32	93	68
2011/11/20 8:00	4	19	12	11	14	32	93	68
2011/11/20 8:10	4	19	12	11	14	32	93	68
2011/11/20 8:20	4	19	12	11	14	32	93	68
2011/11/20 8:30	4	19	12	11	14	32	93	68
2011/11/20 8:40	4	19	12	11	14	32	93	68
2011/11/20 8:50	4	19	12	11	14	32	93	68
2011/11/20 9:00	4	19	12	11	14	32	93	68
2011/11/20 9:10	4	19	12	11	14	32	93	68
2011/11/20 9:20	4	19	12	11	14	32	93	68
2011/11/20 9:30	4	19	12	11	14	32	93	68
2011/11/20 9:40	4	19	12	11	14	32	93	68
2011/11/20 9:50	4	19	12	11	14	32	93	68
2011/11/20 10:00	4	19	12	11	14	32	93	68

8/20

福島第一原子力発電所 モニタリング結果

場所	日時	線量率 ( $\mu\text{Sv/h}$ )	中性子線量 率	天候	風向	風速 (m/s)
西門	2011/11/19 15:00	10.7	<0.01	雨	ESE	0.9
西門	2011/11/19 15:10	10.8	<0.01	雨	E	1.2
西門	2011/11/19 15:20	10.8	<0.01	雨	ESE	1.3
西門	2011/11/19 15:30	10.7	<0.01	雨	E	0.9
西門	2011/11/19 15:40	10.7	<0.01	雨	NE	1.0
西門	2011/11/19 15:50	10.6	<0.01	雨	NE	0.9
西門	2011/11/19 16:00	10.7	<0.01	雨	N	1.0
西門	2011/11/19 16:10	10.6	<0.01	雨	ENE	0.8
西門	2011/11/19 16:20	10.6	<0.01	雨	SE	0.7
西門	2011/11/19 16:30	10.6	<0.01	雨	SE	0.8
西門	2011/11/19 16:40	10.6	<0.01	雨	ESE	1.0
西門	2011/11/19 16:50	10.8	<0.01	雨	SE	0.8
西門	2011/11/19 17:00	10.5	<0.01	雨	S	0.6
西門	2011/11/19 17:10	10.6	<0.01	雨	SSE	0.4
西門	2011/11/19 17:20	10.6	<0.01	雨	SE	0.5
西門	2011/11/19 17:30	10.6	<0.01	雨	SE	0.3
西門	2011/11/19 17:40	10.7	<0.01	雨	SSE	0.4
西門	2011/11/19 17:50	10.7	<0.01	雨	E	0.9
西門	2011/11/19 18:00	10.6	<0.01	雨	E	1.0
西門	2011/11/19 18:10	10.9	<0.01	雨	S	0.8
西門	2011/11/19 18:20	10.5	<0.01	雨	ESE	0.9
西門	2011/11/19 18:30	10.8	<0.01	雨	SE	1.3
西門	2011/11/19 18:40	10.5	<0.01	雨	E	1.6
西門	2011/11/19 18:50	10.5	<0.01	雨	E	1.1
西門	2011/11/19 19:00	10.5	<0.01	雨	SE	1.0
西門	2011/11/19 19:10	10.5	<0.01	雨	SE	0.3
西門	2011/11/19 19:20	10.6	<0.01	雨	NW	0.5
西門	2011/11/19 19:30	10.5	<0.01	雨	E	0.3
西門	2011/11/19 19:40	10.5	<0.01	雨	W	1.0
西門	2011/11/19 19:50	10.5	<0.01	雨	W	0.6
西門	2011/11/19 20:00	10.8	<0.01	曇り	W	0.5
西門	2011/11/19 20:10	10.8	<0.01	曇り	W	0.8
西門	2011/11/19 20:20	10.6	<0.01	曇り	SW	0.8
西門	2011/11/19 20:30	10.6	<0.01	曇り	N	1.0
西門	2011/11/19 20:40	10.6	<0.01	曇り	S	0.9
西門	2011/11/19 20:50	10.7	<0.01	曇り	NW	0.8
西門	2011/11/19 21:00	10.8	<0.01	曇り	N	1.9
西門	2011/11/19 21:10	10.7	<0.01	曇り	WNW	0.5
西門	2011/11/19 21:20	10.7	<0.01	曇り	S	0.8
西門	2011/11/19 21:30	10.8	<0.01	曇り	S	1.4
西門	2011/11/19 21:40	10.7	<0.01	曇り	SE	0.5
西門	2011/11/19 21:50	10.7	<0.01	曇り	SE	0.5
西門	2011/11/19 22:00	10.7	<0.01	曇り	W	1.8
西門	2011/11/19 22:10	10.7	<0.01	晴れ	W	0.3
西門	2011/11/19 22:20	10.7	<0.01	晴れ	NW	0.6
西門	2011/11/19 22:30	10.8	<0.01	晴れ	NW	0.8
西門	2011/11/19 22:40	10.7	<0.01	晴れ	S	0.7
西門	2011/11/19 22:50	10.7	<0.01	晴れ	E	1.5
西門	2011/11/19 23:00	10.7	<0.01	晴れ	W	0.6
西門	2011/11/19 23:10	10.8	<0.01	晴れ	SE	0.7
西門	2011/11/19 23:20	10.7	<0.01	晴れ	SE	1.5
西門	2011/11/19 23:30	10.9	<0.01	晴れ	N	0.4
西門	2011/11/19 23:40	10.7	<0.01	晴れ	E	0.8
西門	2011/11/19 23:50	10.8	<0.01	曇り	N	1.7
西門	2011/11/20 0:00	10.7	<0.01	曇り	E	0.9
西門	2011/11/20 0:10	10.8	<0.01	曇り	SE	1.0
西門	2011/11/20 0:20	10.7	<0.01	曇り	ENE	1.4
西門	2011/11/20 0:30	10.9	<0.01	曇り	ENE	1.1



9/20

福島第一原子力発電所 モニタリング結果

場所	日時	線量率 ( $\mu\text{Sv/h}$ )	中性子線量 率	天候	風向	風速 (m/s)
西門	2011/11/20 0:40	10.8	<0.01	曇り	E	1.3
西門	2011/11/20 0:50	10.7	<0.01	曇り	ESE	1.4
西門	2011/11/20 1:00	10.8	<0.01	曇り	NE	1.6
西門	2011/11/20 1:10	10.8	<0.01	曇り	E	0.7
西門	2011/11/20 1:20	10.8	<0.01	曇り	W	1.0
西門	2011/11/20 1:30	10.8	<0.01	曇り	S	0.7
西門	2011/11/20 1:40	10.8	<0.01	晴れ	ENE	0.4
西門	2011/11/20 1:50	10.8	<0.01	晴れ	WSW	0.4
西門	2011/11/20 2:00	10.8	<0.01	晴れ	W	0.6
西門	2011/11/20 2:10	10.8	<0.01	晴れ	SW	0.5
西門	2011/11/20 2:20	10.7	<0.01	晴れ	WNW	1.3
西門	2011/11/20 2:30	10.8	<0.01	晴れ	WNW	1.0
西門	2011/11/20 2:40	10.8	<0.01	晴れ	WSW	1.2
西門	2011/11/20 2:50	10.8	<0.01	晴れ	E	0.9
西門	2011/11/20 3:00	10.8	<0.01	晴れ	WSW	1.0
西門	2011/11/20 3:10	10.8	<0.01	晴れ	NNE	0.7
西門	2011/11/20 3:20	10.8	<0.01	晴れ	WNW	0.4
西門	2011/11/20 3:30	10.8	<0.01	晴れ	NW	0.7
西門	2011/11/20 3:40	10.8	<0.01	晴れ	WSW	0.6
西門	2011/11/20 3:50	10.9	<0.01	晴れ	NE	0.6
西門	2011/11/20 4:00	10.8	<0.01	晴れ	E	0.8
西門	2011/11/20 4:10	10.8	<0.01	晴れ	E	0.7
西門	2011/11/20 4:20	10.8	<0.01	晴れ	NW	0.7
西門	2011/11/20 4:30	10.8	<0.01	晴れ	W	0.6
西門	2011/11/20 4:40	10.8	<0.01	晴れ	W	0.8
西門	2011/11/20 4:50	10.8	<0.01	晴れ	NE	0.8
西門	2011/11/20 5:00	10.7	<0.01	曇り	N	0.6
西門	2011/11/20 5:10	10.8	<0.01	曇り	WNW	0.7
西門	2011/11/20 5:20	10.8	<0.01	曇り	N	1.2
西門	2011/11/20 5:30	10.8	<0.01	曇り	NW	0.9
西門	2011/11/20 5:40	10.8	<0.01	曇り	W	1.5
西門	2011/11/20 5:50	10.9	<0.01	曇り	NNE	0.8
西門	2011/11/20 6:00	10.8	<0.01	曇り	NE	1.4
西門	2011/11/20 6:10	10.9	<0.01	曇り	SE	0.9
西門	2011/11/20 6:20	10.8	<0.01	曇り	SE	0.7
西門	2011/11/20 6:30	10.8	<0.01	曇り	E	0.7
西門	2011/11/20 6:40	10.8	<0.01	曇り	NE	1.0
西門	2011/11/20 6:50	10.8	<0.01	曇り	NNW	1.4
西門	2011/11/20 7:00	10.8	<0.01	曇り	NE	1.1
西門	2011/11/20 7:10	10.8	<0.01	曇り	E	0.9
西門	2011/11/20 7:20	10.8	<0.01	曇り	NW	0.5
西門	2011/11/20 7:30	10.8	<0.01	曇り	SW	0.5
西門	2011/11/20 7:40	10.8	<0.01	曇り	NW	0.4
西門	2011/11/20 7:50	10.8	<0.01	曇り	WSW	0.6
西門	2011/11/20 8:00	10.8	<0.01	曇り	WNW	0.7
西門	2011/11/20 8:10	10.7	<0.01	曇り	W	0.7
西門	2011/11/20 8:20	10.8	<0.01	曇り	SW	0.6
西門	2011/11/20 8:30	10.8	<0.01	曇り	SW	0.7
西門	2011/11/20 8:40	10.9	<0.01	曇り	S	0.7
西門	2011/11/20 8:50	10.8	<0.01	曇り	S	0.7
西門	2011/11/20 9:00	10.8	<0.01	曇り	S	0.5
西門	2011/11/20 9:10	10.8	<0.01	曇り	WSW	0.3
西門	2011/11/20 9:20	10.9	<0.01	曇り	NE	0.3
西門	2011/11/20 9:30	10.8	<0.01	曇り	SE	0.3
西門	2011/11/20 9:40	10.8	<0.01	曇り	E	0.5
西門	2011/11/20 9:50	10.7	<0.01	曇り	E	1.1
西門	2011/11/20 10:00	10.8	<0.01	曇り	N	1.2

10/20

福島第一原子力発電所 モニタリング結果(可搬型MP)

日時	事務本館南側線量率 (mSv/h)	正門線量率( $\mu$ Sv/h)	西門線量率( $\mu$ Sv/h)
2011/11/19 16:00	0.28	26	11
2011/11/19 16:30	0.28	26	11
2011/11/19 16:00	0.27	26	11
2011/11/19 16:30	0.27	26	11
2011/11/19 17:00	0.27	26	11
2011/11/19 17:30	0.27	26	11
2011/11/19 18:00	0.27	26	11
2011/11/19 18:30	0.27	26	11
2011/11/19 18:00	0.27	26	11
2011/11/19 19:30	0.27	26	11
2011/11/19 20:00	0.27	26	11
2011/11/19 20:30	0.27	26	11
2011/11/19 21:00	0.27	26	11
2011/11/19 21:30	0.28	26	11
2011/11/19 22:00	0.28	27	11
2011/11/19 22:30	0.28	27	11
2011/11/19 23:00	0.28	27	11
2011/11/19 23:30	0.28	27	11
2011/11/20 0:00	0.27	26	11
2011/11/20 0:30	0.28	27	11
2011/11/20 1:00	0.28	27	11
2011/11/20 1:30	0.28	27	11
2011/11/20 2:00	0.28	27	11
2011/11/20 2:30	0.28	27	11
2011/11/20 3:00	0.28	26	11
2011/11/20 3:30	0.28	27	11
2011/11/20 4:00	0.28	26	11
2011/11/20 4:30	0.28	27	11
2011/11/20 5:00	0.28	27	11
2011/11/20 5:30	0.28	27	11
2011/11/20 6:00	0.28	27	11
2011/11/20 6:30	0.28	27	11
2011/11/20 7:00	0.28	27	11
2011/11/20 7:30	0.28	27	11
2011/11/20 8:00	0.28	26	11
2011/11/20 8:30	0.28	26	11
2011/11/20 9:00	0.28	26	11
2011/11/20 9:30	0.28	27	11
2011/11/20 10:00	0.28	27	11

発電所敷地内における空气中放射性物質の核種分析結果

参考値

(データ集約: 11/20)

採取場所	福島第一 西門		福島第二 MP-1 (参考)				②炉規則告示濃度限度 (Bq/cm <sup>3</sup> ) (別表第2第四欄 放射線業務従事者の呼吸する空气中の濃度限度)
	平成23年11月19日 7時00分～12時00分		平成23年11月19日 9時16分～9時26分				
検出核種 (半減期)	①試料濃度 (Bq/cm <sup>3</sup> )	倍率 (①/②)	①試料濃度 (Bq/cm <sup>3</sup> )	倍率 (①/②)	①試料濃度 (Bq/cm <sup>3</sup> )	倍率 (①/②)	
I-131 (約8日)	ND	-	ND	-			1E-03
Cs-134 (約2年)	ND	-	ND	-			2E-03
Cs-137 (約30年)	ND	-	ND	-			3E-03

※ 試料濃度は、揮発性と粒子状の合計値。

0.0E-0とは、 $0.0 \times 10^{-0}$ と同じ意味である。

その他の核種については評価中。

※ 二種類以上の核種がある場合は、それぞれの濃度限度に対する倍率の総和を1と比較する。

※ 本分析における放射能濃度の検出限界値を下回る場合は、「ND」と記載。

福島第一 西門における検出限界値は次の通り。

揮発性のI-131が約1E-7Bq/cm<sup>3</sup>、Cs-134が約3E-7Bq/cm<sup>3</sup>、Cs-137が約3E-7Bq/cm<sup>3</sup>。

粒子状のI-131が約6E-8Bq/cm<sup>3</sup>、Cs-134が約2E-7Bq/cm<sup>3</sup>、Cs-137が約2E-7Bq/cm<sup>3</sup>。

福島第二 MP-1における検出限界値は次の通り。

揮発性のI-131が約2E-6Bq/cm<sup>3</sup>、Cs-134が約3E-6Bq/cm<sup>3</sup>、Cs-137が約3E-6Bq/cm<sup>3</sup>。

粒子状のI-131が約8E-7Bq/cm<sup>3</sup>、Cs-134が約2E-6Bq/cm<sup>3</sup>、Cs-137が約2E-6Bq/cm<sup>3</sup>。

11/20

### 海水核種分析結果<沿岸>

参考値

(データ集約: 11/20)

採取場所	福島第一 5,6号機放水口北側 (5,6号機放水口から北側に 約30m地点)		福島第一 南放水口付近 (1~4号機放水口から南側に 約330m地点)		福島第二 北放水口付近 (3,4号機放水口付近) (福島第一から約10m地点)		福島第二 岩沢海岸付近 (1,2号機放水口から 南側に約7km地点) (福島第一から約16km地点)		②炉規則告示濃度限度 (Bq/L) (別表第2第六欄 周辺監視区域外の 水中の濃度限度)
	試料採取日時刻	平成23年11月19日 8時40分		平成23年11月19日 8時20分		平成23年11月19日 8時05分		平成23年11月19日 7時40分	
検出核種 (半減期)	①試料濃度 (Bq/L)	倍率 (①/②)	①試料濃度 (Bq/L)	倍率 (①/②)	①試料濃度 (Bq/L)	倍率 (①/②)	①試料濃度 (Bq/L)	倍率 (①/②)	
I-131 (約8日)	ND	-	ND	-	ND	-	ND	-	40
Cs-134 (約2年)	1.0	0.02	2.7	0.05	ND	-	ND	-	60
Cs-137 (約30年)	1.4	0.02	4.1	0.05	ND	-	ND	-	90

- ※ 炉規則告示濃度は、「Bq/cm<sup>3</sup>」の表記を「Bq/L」に換算した値
- ※ その他の核種については評価中。
- ※ 二種類以上の核種がある場合は、それぞれの濃度限度に対する倍率の総和を1と比較する。
- ※ 本分析における放射能濃度の検出限界値 (I-131が約0.70Bq/L、Cs-134が約0.87Bq/L、Cs-137が約1.0Bq/L) を下回る場合は、「ND」と記載。  
ただし、検出限界値は検出器や試料性状により異なるため、この値以下でも検出される場合もある。

12/20

海水核種分析結果<沖合 1/3>

参考値

(データ集約: 11/20)

採取場所	南相馬市沖合15km 上層		南相馬市沖合15km 下層		請戸川沖合15km 上層		請戸川沖合15km 下層		福島第一 敷地沖合15km 上層		福島第一 敷地沖合15km 下層		② 庁規則告示濃度限度 (Bq/L) (別表第2第六欄 周辺監視区域外の 水中の濃度限度)
	対象外		対象外		対象外		対象外		対象外		対象外		
試料採取日時	平成23年11月18日 19時30分		平成23年11月18日 10時30分		-		-		-		-		
検出核種 (半減期)	① 試料濃度 (Bq/L)	倍率 (①/②)	① 試料濃度 (Bq/L)	倍率 (①/②)	① 試料濃度 (Bq/L)	倍率 (①/②)	① 試料濃度 (Bq/L)	倍率 (①/②)	① 試料濃度 (Bq/L)	倍率 (①/②)	① 試料濃度 (Bq/L)	倍率 (①/②)	
I-131 (約8日)	ND	-	ND	-	-	-	-	-	-	-	-	-	40
Cs-134 (約2年)	ND	-	ND	-	-	-	-	-	-	-	-	-	60
Cs-137 (約30年)	ND	-	ND	-	-	-	-	-	-	-	-	-	90

採取場所	福島第二 敷地沖合15km 上層		福島第二 敷地沖合15km 下層		岩沢海岸沖合15km 上層		岩沢海岸沖合15km 下層		広野町沖合15km 上層		広野町沖合15km 下層		② 庁規則告示濃度限度 (Bq/L) (別表第2第六欄 周辺監視区域外の 水中の濃度限度)
	対象外		対象外		- <th colspan="2">- <th colspan="2">- <th colspan="2">- </th></th></th>		- <th colspan="2">- <th colspan="2">- </th></th>		- <th colspan="2">- </th>		-		
試料採取日時	-		-		平成23年11月18日 8時45分		平成23年11月18日 8時45分		平成23年11月18日 8時00分		平成23年11月18日 8時00分		
検出核種 (半減期)	① 試料濃度 (Bq/L)	倍率 (①/②)	① 試料濃度 (Bq/L)	倍率 (①/②)	① 試料濃度 (Bq/L)	倍率 (①/②)	① 試料濃度 (Bq/L)	倍率 (①/②)	① 試料濃度 (Bq/L)	倍率 (①/②)	① 試料濃度 (Bq/L)	倍率 (①/②)	
I-131 (約8日)	-	-	-	-	ND	-	ND	-	ND	-	ND	-	40
Cs-134 (約2年)	-	-	-	-	ND	-	ND	-	ND	-	ND	-	60
Cs-137 (約30年)	-	-	-	-	ND	-	ND	-	ND	-	ND	-	90

※ 庁規則告示濃度は、「Bq/cm<sup>3</sup>」の表記を「Bq/L」に換算した値

※ その他の核種については評価中。

※ 二種類以上の核種がある場合は、それぞれの濃度限度に対する倍率の検出を1と比較する。

※ 本分析における放射能濃度の検出限界値 (I-131が約0.81Bq/L、Cs-134が約0.95Bq/L、Cs-137が約1.1Bq/L) を下回る場合は、「ND」と記載。

ただし、検出限界値は検出器や試料性状により異なるため、この値以下でも検出される場合もある。

13/20

海水核種分析結果<沖合 2/3>

参考値

(データ集約: 11/20)

採取場所	原町区沖合3km 上層		原町区沖合3km 下層		小高区沖合3km 上層		小高区沖合3km 下層		岩沢海岸沖合3km 上層		岩沢海岸沖合3km 下層		②炉規則告示濃度限度 (Bq/L) (別表第2第六欄 周辺監視区域外の 水中の濃度限度)
	平成23年11月18日 11時05分		平成23年11月18日 11時05分		平成23年11月18日 11時25分		平成23年11月18日 11時25分		平成23年11月18日 13時50分		平成23年11月18日 13時50分		
検出核種 (半減期)	①試料濃度 (Bq/L)	倍率 (①/②)	①試料濃度 (Bq/L)	倍率 (①/②)	①試料濃度 (Bq/L)	倍率 (①/②)	①試料濃度 (Bq/L)	倍率 (①/②)	①試料濃度 (Bq/L)	倍率 (①/②)	①試料濃度 (Bq/L)	倍率 (①/②)	
I-131 (約8日)	ND	-	ND	-	ND	-	ND	-	ND	-	ND	-	40
Cs-134 (約2年)	ND	-	ND	-	ND	-	ND	-	ND	-	ND	-	60
Cs-137 (約30年)	ND	-	ND	-	ND	-	ND	-	ND	-	ND	-	90

採取場所	小高区沖合3km 上層		小高区沖合3km 下層		岩沢海岸沖合3km 上層		岩沢海岸沖合3km 下層						②炉規則告示濃度限度 (Bq/L) (別表第2第六欄 周辺監視区域外の 水中の濃度限度)
	平成23年11月18日 採取中止		平成23年11月18日 採取中止		平成23年11月18日 12時50分		平成23年11月18日 12時50分						
検出核種 (半減期)	①試料濃度 (Bq/L)	倍率 (①/②)	①試料濃度 (Bq/L)	倍率 (①/②)	①試料濃度 (Bq/L)	倍率 (①/②)	①試料濃度 (Bq/L)	倍率 (①/②)	①試料濃度 (Bq/L)	倍率 (①/②)	①試料濃度 (Bq/L)	倍率 (①/②)	
I-131 (約8日)	-	-	-	-	ND	-	ND	-					40
Cs-134 (約2年)	-	-	-	-	ND	-	ND	-					60
Cs-137 (約30年)	-	-	-	-	ND	-	ND	-					90

※ 炉規則告示濃度は、「Bq/cm<sup>3</sup>」の表記を「Bq/L」に換算した値

※ その他の核種については評価中。

※ 二種類以上の核種がある場合は、それぞれの濃度限度に対する倍率の総和を1と比較する。

※ 本分板における放射能濃度の検出限界値 (I-131が約0.66Bq/L、Cs-134が約0.97Bq/L、Cs-137が約1.0Bq/L) を下回る場合は、「ND」と記載。  
ただし、検出限界値は検出器や試料性状により異なるため、この値以下でも検出される場合もある。

海水核種分析結果<沖合 3/3>

参考値

(データ集約: 11/20)

採取場所	相馬市沖合3km 上層		相馬市沖合5km 下層		相馬市沖合5km 上層		相馬市沖合5km 下層		鹿島沖合5km 上層		鹿島沖合5km 下層		②炉規則告示濃度限度 (Bq/L) (別表第2第六欄 周辺監視区域外の 水中の濃度限度)
	対象外		対象外		対象外		対象外		対象外		対象外		
試料採取日時	対象外		対象外		対象外		対象外		対象外		対象外		
検出核種 (半減期)	①試料濃度 (Bq/L)	倍率 (①/②)	①試料濃度 (Bq/L)	倍率 (①/②)	①試料濃度 (Bq/L)	倍率 (①/②)	①試料濃度 (Bq/L)	倍率 (①/②)	①試料濃度 (Bq/L)	倍率 (①/②)	①試料濃度 (Bq/L)	倍率 (①/②)	
I-131 (約8日)	-	-	-	-	-	-	-	-	-	-	-	-	40
Cs-134 (約2年)	-	-	-	-	-	-	-	-	-	-	-	-	60
Cs-137 (約30年)	-	-	-	-	-	-	-	-	-	-	-	-	90

採取場所	沼の内沖合5km 上層		沼の内沖合5km 下層		沼の内沖合5km 上層		沼の内沖合5km 下層		沼の内沖合5km 上層		沼の内沖合5km 下層		②炉規則告示濃度限度 (Bq/L) (別表第2第六欄 周辺監視区域外の 水中の濃度限度)
	平成23年11月18日 6時50分		平成23年11月18日 6時50分		対象外		対象外		対象外		対象外		
試料採取日時	平成23年11月18日 6時50分		平成23年11月18日 6時50分		対象外		対象外		対象外		対象外		
検出核種 (半減期)	①試料濃度 (Bq/L)	倍率 (①/②)	①試料濃度 (Bq/L)	倍率 (①/②)	①試料濃度 (Bq/L)	倍率 (①/②)	①試料濃度 (Bq/L)	倍率 (①/②)	①試料濃度 (Bq/L)	倍率 (①/②)	①試料濃度 (Bq/L)	倍率 (①/②)	
I-131 (約8日)	ND	-	ND	-	/	/	/	/	/	/	/	/	40
Cs-134 (約2年)	ND	-	ND	-	/	/	/	/	/	/	/	/	60
Cs-137 (約30年)	ND	-	ND	-	/	/	/	/	/	/	/	/	90

※ 炉規則告示濃度は、「Bq/cm<sup>3</sup>」の表記を「Bq/L」に換算した値  
 ※ その他の核種については評価中。  
 ※ 二種類以上の核種がある場合は、それぞれの濃度限度に対する倍率の総和を1と比較する。  
 ※ 本分析における放射能濃度の検出限界値 (I-131が約0.66Bq/L、Cs-134が約0.92Bq/L、Cs-137が約1.0Bq/L) を下回る場合は、「ND」と記載。  
 ※ ただし、検出限界値は検出器や試料性状により異なるため、この値以下でも検出される場合もある。

15/20

参考値

福島第一 物揚場前、1~4号機スクリーン、1~4号機取水口内 海水核種分析結果<1/2>

(データ集約: 11/20)

採取場所	福島第一 物揚場前海水		福島第一 1~4号機取水口内北側海水		福島第一 1号機スクリーン海水 (シルトフェンス外側)		福島第一 1号機スクリーン海水 (シルトフェンス内側)		福島第一 2号機スクリーン海水 (シルトフェンス外側)		福島第一 2号機スクリーン海水 (シルトフェンス内側)		②炉規制告示濃度限度 (Bq/L) (別表第2第六欄 周辺監視区域外の 水中の濃度限度)
	平成23年11月19日 7時00分		平成23年11月19日 7時05分		平成23年11月19日 7時08分		平成23年11月19日 7時10分		平成23年11月19日 7時14分		平成23年11月19日 7時17分		
検出核種 (半減期)	①試料濃度 (Bq/L)	倍率 (①/②)	①試料濃度 (Bq/L)	倍率 (①/②)	①試料濃度 (Bq/L)	倍率 (①/②)	①試料濃度 (Bq/L)	倍率 (①/②)	①試料濃度 (Bq/L)	倍率 (①/②)	①試料濃度 (Bq/L)	倍率 (①/②)	
I-131 (約8日)	ND	-	ND	-	ND	-	ND	-	ND	-	ND	-	40
Cs-134 (約2年)	25	0.42	83	1.1	88	1.5	190	3.2	120	2.0	200	3.3	60
Cs-137 (約30年)	ND	-	60	0.67	140	1.6	240	2.7	140	1.6	230	2.6	90

炉規制告示濃度は、「Bq/cm<sup>3</sup>」の表記を「Bq/L」に換算した値  
 その他の核種については評価中。  
 二種類以上の核種がある場合は、それぞれの濃度限度に対する倍率の総和を1と比較する。  
 本分所における放射能濃度の検出限界値 (I-131が約15Bq/L、Cs-137が約25Bq/L)を下回る場合は、「ND」と記載。  
 ただし、検出限界値は検出器や試料性状により異なるため、この値以下でも検出される場合もある。



参考値

福島第一 物揚場前、1~4号機スクリーン、1~4号機取水口内 海水核種分析結果<2/2>

(データ集約: 11/20)

採取場所	福島第一 3号機スクリーン海水 (シルトフェンス外側)		福島第一 3号機スクリーン海水 (シルトフェンス内側)		福島第一 4号機スクリーン海水 (シルトフェンス外側)		福島第一 4号機スクリーン海水 (シルトフェンス内側)		福島第一 1~4号機 取水口内南側海水				②炉規則告示 濃度限度 (Bq/L) (別表第2第六欄 周辺監視区域外の 水中の濃度限度)
	試料採取日時刻	平成23年11月19日 7時21分	平成23年11月19日 7時25分	平成23年11月19日 7時21分	平成23年11月19日 7時25分	平成23年11月19日 7時29分	①試料濃度 (Bq/L)	倍率 (①/②)	①試料濃度 (Bq/L)	倍率 (①/②)			
I-131 (約8日)	ND	-	ND	-	ND	-	ND	-	ND	-			40
Cs-134 (約2年)	190	3.2	690	10	330	5.5	540	8.5	270	4.5			60
Cs-137 (約30年)	230	2.6	670	7.4	380	4.2	610	6.8	340	3.8			90

※ 炉規則告示濃度は、「Bq/cm<sup>3</sup>」の表記を「Bq/L」に換算した値  
 ※ その他の核種については評価中。  
 ※ 二種類以上の核種がある場合は、それぞれの濃度限度に対する倍率の総和を1と比較する。  
 ※ 本分析における放射能濃度の検出限界値 (I-131が約20Bq/L) を下回る場合は、「ND」と記載。  
 ※ ただし、検出限界値は検出器や試料性状により異なるため、この値以下でも検出される場合もある。

17/20

参考値

福島第一 5,6号機取水口内 海水核種分析結果

(データ集約: 11/20)

採取場所	福島第一 6号機 取水口海水						②炉規則告示 濃度限度 (Bq/L) (別表第2第六欄 周辺監視区域外の 水中の濃度限度)
	計算採取日時	平成23年11月19日 (15時10分)					
検出核種 (半減期)	①試料濃度 (Bq/L)	倍率 (①/②)	①試料濃度 (Bq/L)	倍率 (①/②)	①試料濃度 (Bq/L)	倍率 (①/②)	
I-131 (約8日)	ND	-					40
Cs-134 (約2年)	ND	-					60
Cs-137 (約30年)	ND	-					90

※ 炉規則告示濃度は、「Bq/cm<sup>3</sup>」の表記を「Bq/L」に換算した値  
 ※ その他の核種については評価中。  
 ※ 二種類以上の核種がある場合は、それぞれの濃度限度に対する倍率の総和を1と比較する。  
 ※ 本分析における放射能濃度の検出限界値 (I-131が約2Bq/L、Cs-134が約5Bq/L、Cs-137が約6Bq/L) を下回る場合は、「ND」と記載。  
 ※ ただし、検出限界値は検出器や試料性状により異なるため、この値以下でも検出される場合もある。

18/20

## 海底土核種分析結果

参考値

(元一タ集約: 11/20)

採取場所	福島第二 北放水口付近 (3,4号機放水口付近) (福島第一から約10km地点)	岩沢海岸沖合 3km	岩沢海岸沖合 8km	岩沢海岸沖合 15km	広野町沖合 15km
試料採取日 時刻	平成23年11月18日 採取中止	平成23年11月18日 13時50分	平成23年11月18日 12時50分	平成23年11月18日 8時45分	平成23年11月18日 8時00分
検出核種 (半減期)	試料濃度 (Bq/kg-湿土)				
I-131 (約8日)	-	ND	ND	ND	ND
Cs-134 (約2年)	-	780	420	42	65
Cs-137 (約30年)	-	960	520	49	82

※ その他の核種については評価中。

※ 本分析における放射能濃度の検出限界値 (I-131が約10Bq/kg-湿土) を下回る場合は、「ND」と記載。  
 ただし、検出限界値は検出器や試料性状により異なるため、この値以下でも検出される場合もある。

19/20

※ 中廃棄物処理施設周辺 サブドレン水移移分析結果

No. 9071 P. 20

東京電力(株)原子力立地 会議

2011年11月20日 1時01分

I-133 (Bq/cm<sup>3</sup>)

測定場所	移送後																				
	10/30	10/31	11/1	11/2	11/3	11/4	11/5	11/6	11/7	11/8	11/9	11/10	11/11	11/12	11/13	11/14	11/15	11/16	11/17	11/18	11/19
①	ND	ND	ND	ND	ND	ND	ND	ND	ND	ND	ND	ND	ND	ND	ND	ND	ND	ND	ND	ND	ND
②	ND	ND	ND	ND	ND	ND	ND	ND	ND	ND	ND	ND	ND	ND	ND	ND	ND	ND	ND	ND	ND
③	ND	ND	ND	ND	ND	ND	ND	ND	ND	ND	ND	ND	ND	ND	ND	ND	ND	ND	ND	ND	ND
④	-	-	-	-	-	-	-	-	-	-	-	-	-	-	-	-	-	-	-	-	-
⑤	ND	ND	ND	ND	ND	ND	ND	ND	ND	ND	ND	ND	ND	ND	ND	ND	ND	ND	ND	ND	ND
⑥	-	ND	-	-	-	-	-	-	ND	-	-	-	-	-	-	ND	-	-	-	-	-
⑦	ND	ND	ND	ND	ND	ND	ND	ND	ND	ND	ND	ND	ND	ND	ND	ND	ND	ND	ND	ND	ND
⑧	ND	ND	ND	ND	ND	ND	ND	ND	ND	ND	ND	ND	ND	ND	ND	ND	ND	ND	ND	ND	ND
⑨	ND	ND	ND	ND	ND	ND	ND	ND	ND	ND	ND	ND	ND	ND	ND	ND	ND	ND	ND	ND	ND

Cs-134 (Bq/cm<sup>3</sup>)

測定場所	移送後																				
	10/30	10/31	11/1	11/2	11/3	11/4	11/5	11/6	11/7	11/8	11/9	11/10	11/11	11/12	11/13	11/14	11/15	11/16	11/17	11/18	11/19
①	ND	ND	ND	ND	ND	ND	ND	ND	ND	ND	ND	ND	ND	ND	ND	ND	0.025	0.036	0.038	0.03	ND
②	ND	ND	ND	ND	ND	ND	ND	ND	ND	ND	ND	ND	ND	ND	ND	ND	ND	ND	ND	ND	ND
③	ND	ND	ND	ND	ND	ND	ND	ND	ND	ND	ND	ND	ND	ND	ND	ND	ND	ND	ND	ND	ND
④	-	-	-	-	-	-	-	-	-	-	-	-	-	-	-	-	-	-	-	-	-
⑤	0.034	ND	ND	0.028	ND	0.032	ND	ND	ND	ND	0.027	ND	ND	ND	ND	ND	0.029	ND	ND	ND	ND
⑥	-	ND	-	-	-	-	-	-	ND	-	-	-	-	-	-	ND	-	-	-	-	-
⑦	0.44	0.19	0.24	0.18	0.25	0.074	0.14	0.32	0.19	0.2	0.18	0.16	0.19	0.1	0.13	0.17	0.22	0.13	0.11	0.29	0.15
⑧	ND	0.025	ND	0.027	0.036	0.026	ND	0.027	0.023	0.031	0.03	0.026	0.034	0.042	0.023	0.036	0.027	ND	0.031	0.045	0.032
⑨	ND	ND	ND	ND	ND	ND	ND	ND	ND	ND	ND	ND	ND	ND	ND	ND	ND	ND	ND	ND	ND

Cs-137 (Bq/cm<sup>3</sup>)

測定場所	移送後																				
	10/30	10/31	11/1	11/2	11/3	11/4	11/5	11/6	11/7	11/8	11/9	11/10	11/11	11/12	11/13	11/14	11/15	11/16	11/17	11/18	11/19
①	ND	ND	ND	ND	ND	ND	ND	ND	ND	ND	ND	ND	ND	ND	ND	ND	0.04	ND	0.047	0.046	ND
②	ND	ND	ND	ND	ND	ND	ND	ND	ND	ND	ND	ND	ND	ND	ND	ND	ND	ND	ND	ND	ND
③	ND	ND	ND	ND	ND	ND	ND	ND	ND	ND	ND	ND	ND	ND	ND	ND	ND	ND	ND	ND	ND
④	-	-	-	-	-	-	-	-	-	-	-	-	-	-	-	-	-	-	-	-	-
⑤	0.026	ND	ND	ND	ND	0.05	ND	ND	0.031	ND	0.04	ND	0.035	0.029	ND	ND	0.046	ND	ND	0.028	ND
⑥	-	ND	-	-	-	-	-	-	ND	-	-	-	-	-	-	ND	-	-	-	-	-
⑦	0.52	0.25	0.37	0.24	0.29	0.1	0.15	0.4	0.19	0.26	0.28	0.2	0.21	0.14	0.15	0.21	0.25	0.16	0.17	0.33	0.19
⑧	0.043	0.03	ND	0.052	0.036	0.026	0.036	0.032	0.029	0.036	0.03	ND	0.029	0.041	0.046	0.047	0.031	0.028	0.054	0.032	0.059
⑨	ND	ND	ND	ND	ND	ND	ND	ND	ND	ND	ND	ND	ND	ND	ND	ND	ND	ND	ND	ND	ND

※「-」はサンプリング・測定を実施していないことを示す。  
 ※⑤⑥が採取不可となったため、地下水流の上流側として測定し、週1回程度の頻度で測定。(4/29-)  
 ※⑦は地下水流の下流側であることから、追加で測定。(5/25-)  
 ※⑧を追加で測定。(5/30-)  
 ※⑨を追加で測定。(5/2-)  
 ※本分析における放射能濃度の検出限界値 (I-131が約0.01Bq/cm<sup>3</sup>、Cs-134が約0.03Bq/cm<sup>3</sup>、Cs-137が約0.03Bq/cm<sup>3</sup>)  
 を下回る場合は、「ND」と記載。(11/19)  
 ただし、検出限界値は検出器や試料性状により異なるため、この値以下でも検出される場合もある。

- <測定箇所>  
 ①4号T/B処理南東  
 ②プロセス主建屋北東  
 ③プロセス主建屋南東  
 ④プロセス主建屋南西  
 ⑤斜面体廃棄物処理場処理南西  
 ⑥サイト/センター南西  
 ⑦焼却工作建屋 西側  
 ⑧傾斜体廃棄物処理場北東  
 ⑨サイト/センター南東

20/20

11/20 16=40 夏

1373

様式8-1-(1/4)

異常事態連絡様式 (第2報以降) (原子炉施設)

※ 各項目について、情報が得られたものから記入し、迅速に連絡することとする。

平成23年11月20日 (第 報)  
 発信時刻 16 時 27 分  
 (第15条-1972報)

経済産業大臣, 福島県知事, 大熊町長, 双葉町長 殿

通報者名 福島第一原子力発電所長 吉田 昌郎  
 連絡先 (原子力防災管理者) 0240-32-2101 (代)

特定事象の発生について、原子力災害対策特別措置法第10条第1項の規定に基づく通報以降の情報を通報します。

原子力事業所及び場所		名称: 東京電力株式会社 福島第一原子力発電所 (事業区分: 電気事業) 場所: 福島県双葉郡大熊町大字夫沢字北原 22	
特定事象の発生箇所		福島第一原子力発電所	
特定事象の発生時刻		平成23年3月11日 16時36分 (24時間表示)	
発生した特定事象の概要	特定事象の種類	⑥ 非常用炉心冷却装置注水不能 原子力緊急事態に該当 (■する, □しない)	
	想定される原因	<input type="checkbox"/> 特定 <input checked="" type="checkbox"/> 調査中	
	検出された放射能量の状況, 検出された放射性物質の状況又は主な施設、設備の状況等	プラント状況 (11月20日12時00分現在)、発電所敷地内におけるモニタリング結果 (11月20日16時00分現在) を報告します。 なお、2号機タービン建屋地下滞留水の集中廃棄物処理施設高温焼却炉建屋及び3号機タービン建屋地下滞留水の集中廃棄物処理施設プロセス陸屋への移送状況については、11時00分にパトロールを実施し、異常のないことを確認しました。	
その他特定事象の把握に参考となる情報	被ばく者の状況及び汚染拡大の有無 (確認時刻: 時 分)	被ばく者の状況 <input type="checkbox"/> 無 <input type="checkbox"/> 有: 被ばく者 名, 要救助者 名	汚染拡大の有無 <input type="checkbox"/> 無 <input type="checkbox"/> 有:
	気象情報 (確認時刻 16時00分)	・天候: 晴れ ・風向: 方位 北西 ・風速: 2.1 m/s ・大気安定度: —	
	周辺環境への影響	<input type="checkbox"/> 無 <input type="checkbox"/> 有:	
	応急措置		

福島第一原子力発電所 プラント関連パラメータ (水位・圧力・温度などのデータ)

11月20日 12:00 現在

**【留意事項】**  
各種機器については、地震やその後の事故進展の影響を受けて、通常の使用環境条件を越えているものもあり、正しく測定されていない可能性のある計測器も存在している。プラントの状況を把握するために、このような計測の不確かさも考慮したうえで、複数の計測器から得られる情報を活用して変化の傾向にも着目して総合的に判断している。

号機	1号機	2号機	3号機	4号機	5号機	6号機
原子炉注水状況	給水系統の注水停止後注水注入中。 流量5.3m <sup>3</sup> /h (11/20 11:00 現在)	給水系統の注水停止後注水注入中。 流量3.9m <sup>3</sup> /h (給水) 流量7.1m <sup>3</sup> /h (CS系) (11/20 11:00 現在)	給水系統の注水停止後注水注入中。 流量2.3m <sup>3</sup> /h (給水) 流量8.1m <sup>3</sup> /h (CS系) (11/20 11:00 現在)		※2 (原子炉の除熱機能が維持されており、注水不注)	
原子炉水位	燃料床A: 977mm 燃料床B: 1260 mm (11/20 11:00 現在) ※3	燃料床A: 977mm 燃料床B: 2108 mm (11/20 11:00 現在) ※3	燃料床A: 1971 mm 燃料床B: 2131 mm (11/20 11:00 現在) ※3		停止域 1827mm (11/20 12:00 現在)	停止域 2103mm (11/20 12:00 現在)
原子炉圧力	A系: 0.008 MPa g B系: 1MPa g (11/20 11:00 現在)	A系: 0.008 MPa g B系: 1MPa g (11/20 11:00 現在)	A系: 977mm B系: 977mm (11/20 11:00 現在) (A)※3 (C)※3		0.010 MPa g (11/20 12:00 現在)	0.018 MPa g (11/20 12:00 現在)
原子炉水温度	系統流量がないため採取不可					
原子炉圧力容器 まわり温度	筒体/炉温度: 39.4 °C 圧力容器下部温度: 40.1 °C (11/20 11:00 現在)	筒体/炉温度: 35.3 °C 圧力容器下部温度: 38.4 °C (11/20 11:00 現在)	筒体/炉温度: 36.3 °C 圧力容器下部温度: 37.0 °C (11/20 11:00 現在)	※2 (全燃料取出中につき 監視対象外)	※2 (原子炉水温度にて監視中)	
DAW・S/C圧力	D/W: 0.1156 MPa abs S/C: 0.078 MPa abs (11/20 11:00 現在) ※3	D/W: 0.110 MPa abs S/C: 0.077 MPa abs (11/20 11:00 現在) ※1	D/W: 0.1015 MPa abs S/C: 0.1877 MPa abs (11/20 11:00 現在)			
D/W 筒体温度	RPV/炉温度: 41.2 °C HV/戻り: 41.8 °C (11/20 11:00 現在)	RPV/炉温度: 34.8 °C HV/戻り: 39.4 °C (11/20 11:00 現在) ※3	RPV/炉温度: 38.0 °C HV/戻り: 37.7 °C (11/20 11:00 現在) ※3			
CAMS 放射線 モニタ	D/W(A): 1.00E+02 Sv/h (B): 1.18E+01 Sv/h S/C(A): 6.70E+01 Sv/h (B): 8.90E+01 Sv/h (11/20 11:00 現在) ※1	D/W(A): 7.49E+00 Sv/h (B): 2.89E+00 Sv/h S/C(A): 6.00E+02 Sv/h (B): 3.01E+00 Sv/h (11/20 11:00 現在) ※1	D/W(A): 3.21E+00 Sv/h (B): 2.16E+00 Sv/h S/C(A): 2.65E+01 Sv/h (B): 2.51E+01 Sv/h (11/20 11:00 現在) ※3		※2 (原子炉の除熱機能が維持されているため監視 対象外)	
S/C 温度	A系: 46.5 °C B系: 46.5 °C (11/20 11:00 現在)	A系: 48.8 °C B系: 48.7 °C (11/20 11:00 現在)	A系: 40.2 °C B系: 40.4 °C (11/20 11:00 現在)			
D/W 設計圧力	0.384MPa g (0.485MPa abs)	0.384MPa g (0.485MPa abs)	0.384MPa g (0.485MPa abs)			
D/W 最高使用圧力	0.427MPa g (0.528MPa abs)	0.427MPa g (0.528MPa abs)	0.427MPa g (0.528MPa abs)			
使用済燃料プール 温度	19.5 °C (11/20 11:00 現在)	22.5 °C (11/20 11:00 現在)	22.4 °C (11/20 11:00 現在)	30 °C (11/20 11:00 現在)	22.2 °C (11/20 12:00 現在)	23.5 °C (11/20 12:00 現在)
FPC 3相電圧 V <sub>LL</sub>	3000mm (11/20 11:00 現在)	4180mm (11/20 11:00 現在)	5910mm (11/20 11:00 現在)	4697mm (11/20 11:00 現在)	※2	
電源	外部電源受電中 (P/C2C)			外部電源受電中 (P/C4D)		
その他情報	2号機原子炉格納容器ガス管理システム 水素濃度: 0.8vol% (11/20 11:00 現在)			共用プール: 25 °C (11/20 9:50 現在)	5u: SHCモード (10/26 10:46 ~)	6u: SHCモード (11/19 17:28 ~)

圧力換算 ゲージ圧(MPa g) = 絶対圧(MPa abs) - 大気圧(標準大気圧0.1013 MPa)  
絶対圧(MPa abs) = ゲージ圧(MPa g) + 大気圧(標準大気圧0.1013 MPa)

※1: 計測不良  
※2: データ採取対象外  
※3: 状況推移を継続監視中

7/5

福島第一原子力発電所 モニタリング結果

場所	日時	線量率 ( $\mu\text{Sv/h}$ )	中性子線量 率	天候	風向	風速 (m/s)
西門	2011/11/20 9:00	10.8	<0.01	曇り	S	0.8
西門	2011/11/20 9:10	10.9	<0.01	曇り	WSW	0.9
西門	2011/11/20 9:20	10.9	<0.01	曇り	NE	0.9
西門	2011/11/20 9:30	10.8	<0.01	曇り	SE	0.9
西門	2011/11/20 9:40	10.8	<0.01	曇り	E	0.5
西門	2011/11/20 9:50	10.7	<0.01	曇り	E	1.1
西門	2011/11/20 10:00	10.8	<0.01	曇り	N	1.2
西門	2011/11/20 10:10	10.9	<0.01	曇り	ENE	1.3
西門	2011/11/20 10:20	10.8	<0.01	曇り	E	1.3
西門	2011/11/20 10:30	10.8	<0.01	曇り	E	0.8
西門	2011/11/20 10:40	10.9	<0.01	曇り	E	0.9
西門	2011/11/20 10:50	10.9	<0.01	曇り	E	1.2
西門	2011/11/20 11:00	10.9	<0.01	曇り	E	1.1
西門	2011/11/20 11:10	10.9	<0.01	曇り	ENE	1.3
西門	2011/11/20 11:20	10.8	<0.01	曇り	SE	1.1
西門	2011/11/20 11:30	10.8	<0.01	曇り	E	1.0
西門	2011/11/20 11:40	10.8	<0.01	曇り	ESE	1.3
西門	2011/11/20 11:50	10.8	<0.01	曇り	ESE	2.0
西門	2011/11/20 12:00	10.8	<0.01	曇り	SE	2.4
西門	2011/11/20 12:10	10.8	<0.01	曇り	ESE	2.3
西門	2011/11/20 12:20	10.8	<0.01	曇り	ESE	1.9
西門	2011/11/20 12:30	10.8	<0.01	曇り	ESE	2.2
西門	2011/11/20 12:40	10.8	<0.01	曇り	ESE	2.1
西門	2011/11/20 12:50	10.8	<0.01	曇り	E	3.1
西門	2011/11/20 13:00	10.8	<0.01	曇り	ENE	3.6
西門	2011/11/20 13:10	10.9	<0.01	曇り	E	1.7
西門	2011/11/20 13:20	10.9	<0.01	曇り	ENE	1.7
西門	2011/11/20 13:30	10.9	<0.01	曇り	ESE	1.5
西門	2011/11/20 13:40	10.9	<0.01	曇り	NNW	1.4
西門	2011/11/20 13:50	10.9	<0.01	晴れ	NW	1.2
西門	2011/11/20 14:00	10.8	<0.01	晴れ	NW	1.3
西門	2011/11/20 14:10	10.9	<0.01	晴れ	ESE	1.4
西門	2011/11/20 14:20	10.8	<0.01	晴れ	NW	1.7
西門	2011/11/20 14:30	10.8	<0.01	晴れ	NW	2.2
西門	2011/11/20 14:40	10.8	<0.01	晴れ	W	2.3
西門	2011/11/20 14:50	10.8	<0.01	晴れ	WNW	2.3
西門	2011/11/20 15:00	10.8	<0.01	晴れ	W	1.9
西門	2011/11/20 15:10	10.9	<0.01	晴れ	W	1.4
西門	2011/11/20 15:20	10.9	<0.01	晴れ	NW	1.9
西門	2011/11/20 15:30	10.9	<0.01	晴れ	NNW	2.6
西門	2011/11/20 15:40	10.9	<0.01	晴れ	WNW	2.5
西門	2011/11/20 15:50	10.8	<0.01	晴れ	W	2.0
西門	2011/11/20 16:00	10.8	<0.01	晴れ	NW	2.1

福島第一原子力発電所 モニタリングポスト空間線量率( $\mu\text{Sv/h}$ )

4/5

測定日時	MP-1	MP-2	MP-3	MP-4	MP-5	MP-6	MP-7	MP-8
2011/11/20 9:00	4	19	12	11	14	32	93	68
2011/11/20 9:10	4	19	12	11	14	32	93	68
2011/11/20 9:20	4	19	12	11	14	32	93	68
2011/11/20 9:30	4	19	12	11	14	32	93	68
2011/11/20 9:40	4	19	12	11	14	32	93	68
2011/11/20 9:50	4	19	12	11	14	32	93	68
2011/11/20 10:00	4	19	12	11	14	32	93	68
2011/11/20 10:10	4	19	12	11	14	32	93	68
2011/11/20 10:20	4	19	12	11	14	32	93	68
2011/11/20 10:30	4	19	12	11	14	32	93	68
2011/11/20 10:40	4	19	12	11	14	32	93	68
2011/11/20 10:50	4	19	12	11	14	32	93	68
2011/11/20 11:00	4	19	12	11	14	32	93	68
2011/11/20 11:10	4	19	12	11	14	32	93	68
2011/11/20 11:20	4	20	12	11	14	32	93	68
2011/11/20 11:30	4	20	12	11	14	32	93	68
2011/11/20 11:40	4	20	12	11	14	32	93	68
2011/11/20 11:50	4	20	12	11	14	32	93	68
2011/11/20 12:00	4	20	12	11	14	32	93	68
2011/11/20 12:10	4	20	12	11	14	32	93	68
2011/11/20 12:20	4	20	12	11	14	32	93	68
2011/11/20 12:30	4	20	12	11	14	32	93	68
2011/11/20 12:40	4	20	12	11	14	32	93	68
2011/11/20 12:50	4	20	12	11	14	32	93	68
2011/11/20 13:00	4	20	12	11	14	32	93	69
2011/11/20 13:10	4	20	12	11	14	32	93	69
2011/11/20 13:20	4	20	12	11	14	32	93	69
2011/11/20 13:30	4	20	12	11	14	32	93	69
2011/11/20 13:40	4	20	12	11	14	32	93	69
2011/11/20 13:50	4	20	12	11	14	32	93	69
2011/11/20 14:00	4	20	12	11	14	32	94	69
2011/11/20 14:10	4	20	12	11	14	32	94	69
2011/11/20 14:20	4	20	12	11	14	32	94	69
2011/11/20 14:30	4	20	12	11	14	32	94	69
2011/11/20 14:40	4	20	12	11	14	32	94	69
2011/11/20 14:50	4	20	12	11	14	32	94	69
2011/11/20 15:00	4	20	12	11	14	32	94	69
2011/11/20 15:10	4	20	12	11	14	32	94	69
2011/11/20 15:20	4	20	12	11	14	32	94	69
2011/11/20 15:30	4	20	12	11	14	32	94	69
2011/11/20 15:40	4	20	12	11	14	32	94	69
2011/11/20 15:50	4	20	12	11	14	32	94	69
2011/11/20 16:00	4	20	12	11	14	32	94	69



5/5

福島第一原子力発電所 モニタリング結果(可搬型MP)

日時	事務本館南側線量率 (mSv/h)	正門線量率(μSv/h)	西門線量率(μSv/h)
2011/11/20 9:00	0.28	26	11
2011/11/20 9:30	0.28	26	11
2011/11/20 10:00	0.28	27	11
2011/11/20 10:30	0.28	27	11
2011/11/20 11:00	0.28	27	11
2011/11/20 11:30	0.28	27	11
2011/11/20 12:00	0.28	27	11
2011/11/20 12:30	0.28	27	11
2011/11/20 13:00	0.28	27	11
2011/11/20 13:30	0.28	27	11
2011/11/20 14:00	0.28	27	11
2011/11/20 14:30	0.28	27	11
2011/11/20 15:00	0.28	27	11
2011/11/20 15:30	0.28	27	10
2011/11/20 16:00	0.28	27	11



11/20 16:40 夏

1374

様式8-1-(1/4)

異常事態連絡様式 (第2報以降) (原子炉施設)

※ 各項目について、情報が得られたものから記入し、迅速に連絡することとする。

平成23年11月20日 (第 報)  
発信時刻 16 時 25 分  
(第15条-1373報)

経済産業大臣, 福島県知事, 大熊町長, 双葉町長 殿

通報者名 福島第一原子力発電所長 吉田 昌郎  
連絡先 (原子力防災管理者) 0240-32-2101 (代)

特定事象の発生について、原子力災害対策特別措置法第10条第1項の規定に基づく通報以降の情報を通報します。

原子力事業所及び場所		名称: 東京電力株式会社 福島第一原子力発電所 (事業区分: 電気事業) 場所: 福島県双葉郡大熊町大字大沢字北原 22	
特定事象の発生箇所		福島第一原子力発電所	
特定事象の発生時刻		平成23年3月11日 16時36分 (24時間表示)	
発生した特定事象の概要	特定事象の種類	⑥ 非常用炉心冷却装置注水不能 原子力緊急事態に該当 (■する, □しない)	
	想定される原因	□特定 <span style="float:right">■ 調査中</span>	
	検出された放射能量の状況, 検出された放射性物質の状況又は主な施設・設備の状況等	<p>大熊線3L移動用変圧器車2系油冷却器付近からの漏油 (第15条-1173報) について、対策として当該冷却器のラジエータを交換し、併せて所内電源列盤増設工事を実施します。これに伴い、電源及び水処理関連設備等を停止します。</p> <ul style="list-style-type: none"> <li>・ 蒸発濃縮装置メタクラ 停止期間: 11月21日 10:00~13:30 12月3日 10:00~10:30 主な停止設備: 淡水化装置、セシウム吸着装置、除染装置</li> <li>・ 所内共通メタクラ2A 停止期間: 11月21日 10:30~15:30, 11月25日 9:00~12月2日 (時間未定) (事前切替のため停止なし; モニタリングポストMP 5~8)</li> <li>・ プロセス建屋常用・後備メタクラ 停止期間: 11月21日 11:30~14:30, 11月25日 10:00~12:30 主な停止設備: セシウム吸着装置、第二セシウム吸着装置</li> </ul>	
その他特定事象の把握に参考となる情報	被ばく者の状況及び汚染拡大の有無 (確認時刻 時 分)	被ばく者の状況 □無 □有: 被ばく者 名, 要救助者 名	/
	気象情報 (確認時刻 時 分)	汚染拡大の有無 □無 □有:	
	周辺環境への影響	・ 天候: ・ 風向: 方位 ・ 風速: <span style="float:right">m/s</span> ・ 大気安定度: _____	
	応急措置	□無 □有:	