

12/25 9:55 受

1/1

様式8-1(1/2)

応急処置の概要 (原子炉施設)

(第25条-11報)

経済産業大臣
福島県知事
大熊町長
双葉町長 殿

第25条報告

原子力災害対策特別措置法第25条第2項に基づき、応急措置の概要を以下のとおり報告します。

発信日時	平成23年12月25日 9時45分	送信者	東京電力(株)福島第一原子力発電所 原子力防災管理者 高橋 毅 連絡先: 0240-30-9301
受信日時	平成 年 月 日 時 分	受信者	

1. 事故件名 : 非常用炉心冷却装置注水不能
(原災法政令第6条第4項第4号, 省令第21条第1項ロ)

2. 事故発生場所 : 福島第一原子力発電所

3. 事故発生日時 : 平成23年3月11日 16時36分

4. 発生事象と対応の概要

第25条-5報でお知らせしました、1号機タービン建屋滞留水の2号機タービン建屋地下への移送は、本日9時38分に停止しました。

5. 緊急時対策本部その他の事項の概要

なし



12/25 10:36受

様式8-1(1/2)

応急処置の概要 (原子炉施設)

(第25条- 12報)

経済産業大臣
福島県知事
大熊町長
双葉町長 殿

第25条報告

原子力災害対策特別措置法第25条第2項に基づき、応急措置の概要を以下のとおり報告します。

発信日時	平成23年12月25日 10時18分	送信者	東京電力(株)福島第一原子力発電所 原子力防災管理者 高橋 毅 連絡先: 0240-30-9301
受信日時	平成 年 月 日 時 分	受信者	

1. 事故件名 : 非常用炉心冷却装置注水不能
(原災法政令第6条第4項第4号, 省令第21条第1項ロ)

2. 事故発生場所 : 福島第一原子力発電所

3. 事故発生日時 : 平成23年3月11日 16時36分

4. 発生事象と対応の概要

プラント状況(12月25日6時00分現在)及び、発電所敷地内におけるモニタリング結果(12月25日10時00分現在)並びに発電所周辺で採取した海水と空気中の放射性物質の核種分析結果(採取日12月24日)、サブドレン等の核種分析結果(採取日12月24日)を報告します。

なお、海水核種分析結果<沖合>については、悪天候のため採取を中止しています。

5. 緊急時対策本部その他の事項の概要

なし

福島第一原子力発電所 プラント関連パラメータ (水位・圧力・温度などのデータ)

【留意事項】
 各計測器は、地震やその他の異常事態の影響を受けて、通常の使用環境条件を越えているものもあり、正しく測定されていない可能性のある計測器も存在している。プラントの状況を把握するために、このような計測の不確かさを考慮したうえで、建物の計測器から得られる情報を使用して変化の傾向にも留意して総合的に評価している。

12月25日 6:00 現在

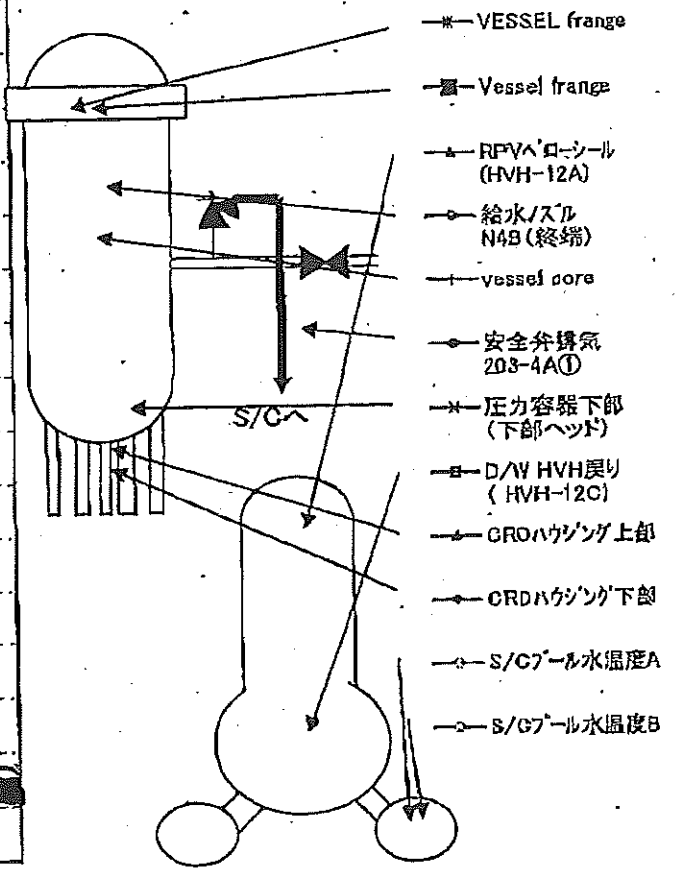
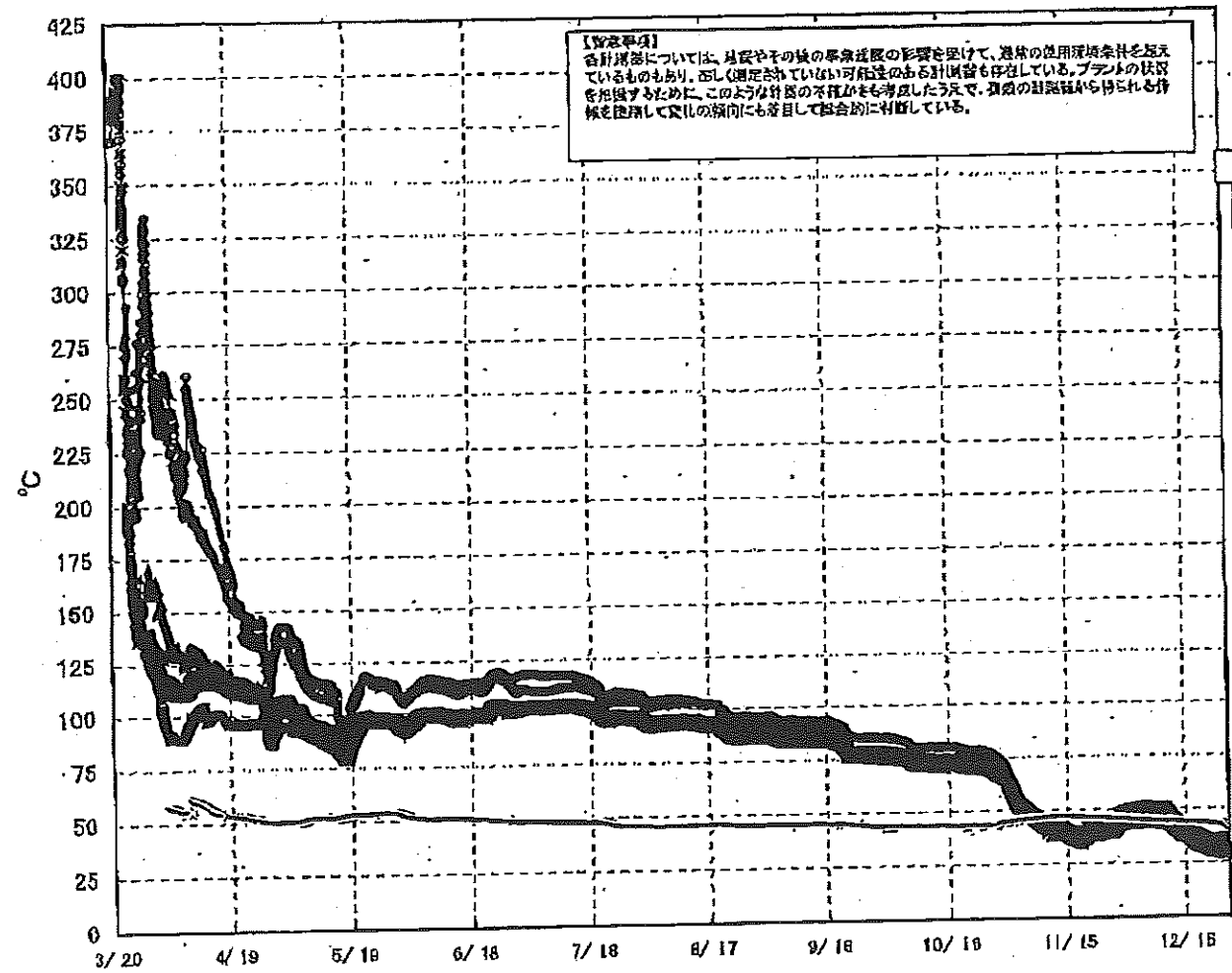
号機	1号機	2号機	3号機	4号機	5号機	6号機
原子炉注水状況	給水系及びCS系からの注水注入中。 流量4.2m ³ /h (給水系) 流量2.0m ³ /h (CS系) (12/25 5:00 現在)	給水系及びCS系からの注水注入中。 流量2.8m ³ /h (給水系) 流量6.0m ³ /h (CS系) (12/25 5:00 現在)	給水系及びCS系からの注水注入中。 流量3.0m ³ /h (給水系) 流量6.0m ³ /h (CS系) (12/25 5:00 現在)		※2 (原子炉の除熱機能が維持されており、注水不注)	
原子炉水位	燃料渠A: 777mm 燃料渠B: 1570mm (12/25 5:00 現在) ※3	燃料渠A: 777mm 燃料渠B: 2124mm (12/25 5:00 現在) ※3	燃料渠A: 2109mm 燃料渠B: 2249mm (12/25 5:00 現在) ※3		停止域 2041mm (12/25 6:00 現在)	停止域 2115mm (12/25 6:00 現在)
原子炉圧力	A系: 0.004 MPa g B系: MPa g (12/25 5:00 現在)	A系: 0.003 MPa g B系: MPa g (12/25 5:00 現在)	A系: 777mm B系: 777mm (12/25 5:00 現在)	(A) ※3 (C) ※3	0.010 MPa g (12/25 6:00 現在)	0.016 MPa g (12/25 6:00 現在)
原子炉水温度	(系統温度がないため採取不可)					
原子炉圧力容器 まわり温度	給水/炉 温度: 28.3℃ 圧力容器下部温度: 29.0℃ (12/25 5:00 現在)	給水/炉 温度: 57.2℃ 圧力容器下部温度: 61.0℃ (12/25 5:00 現在)	給水/炉 温度: 51.5℃ 圧力容器下部温度: 59.5℃ (12/25 5:00 現在)		※2 (原子炉水温度にて監視中)	
D/W・S/C圧力	D/W: 0.1051 MPa abs S/C: 0.081 MPa abs (12/25 5:00 現在) ※3	D/W: 0.109 MPa abs S/C: 777mm (12/25 5:00 現在) ※1	D/W: 0.1016 MPa abs S/C: 1851 MPa abs (12/25 5:00 現在)	※2 (全機冷却出中につき 監視対象外)		
D/W 雰囲気温度	RPV入口: 30.5℃ HV戻り: 31.3℃ (12/25 5:00 現在)	RPV入口: 67.2℃ HV戻り: 59.8℃ (12/25 5:00 現在) ※3	RPV入口: 67.6℃ HV戻り: 52.5℃ (12/25 5:00 現在) ※3			
GAMS 放射線 モニタ	D/W(A): 1.00E-02 Sv/h B: 1.07E-01 Sv/h S/C(A): 6.60E-01 Sv/h B: 6.80E-01 Sv/h (12/25 5:00 現在) ※1	D/W(A): 6.95E+00 Sv/h B: 2.57E+00 Sv/h S/C(A): 6.00E-02 Sv/h B: 1.97E+00 Sv/h (12/25 5:00 現在) ※1	D/W(A): 3.08E+00 Sv/h B: 2.06E+00 Sv/h S/C(A): 2.48E-01 Sv/h B: 2.36E-01 Sv/h (12/25 5:00 現在) ※3		※2 (原子炉の除熱機能が維持されているため監視 対象外)	
S/C 温度	A系: 42.4℃ B系: 42.3℃ (12/25 5:00 現在)	A系: 44.4℃ B系: 44.3℃ (12/25 5:00 現在)	A系: 35.3℃ B系: 35.4℃ (12/25 5:00 現在)			
PCV 水系濃度	0.09 vol% (12/25 5:00 現在)	0.53 vol% (12/25 5:00 現在)				
D/W 設計圧力	0.384 MPa g (0.485 MPa abs)	0.384 MPa g (0.485 MPa abs)	0.384 MPa g (0.485 MPa abs)			
D/W 最高使用圧力	0.427 MPa g (0.528 MPa abs)	0.427 MPa g (0.528 MPa abs)	0.427 MPa g (0.528 MPa abs)			
使用済燃料プール 温度	11.0℃ (12/25 5:00 現在)	19.2℃ (12/25 5:00 現在)	12.7℃ (12/25 5:00 現在)	20℃ (12/25 5:00 現在)	15.9℃ (12/25 6:00 現在)	15.5℃ (12/25 6:00 現在)
FPC 燃料-1-サーカ バ	3850mm (12/25 5:00 現在)	4550mm (12/25 5:00 現在)	4540mm (12/25 5:00 現在)	3566mm (12/25 5:00 現在)	※2	
電源	外部電源受電中 (P/C2C)		外部電源受電中 (P/C4D)		外部電源受電中	
その他情報	2号機D/W HV戻り温度について、不具合の可能性が確認され原因調査中のため「状況推移を継続監視中」とする。			共用プール 15℃ (12/24 9:50 現在)	5u: SHCモード (12/21 12:54~)	6u: SHCモード (12/9 11:18~)

圧力換算 ゲージ圧(MPa g) = 絶対圧(MPa abs) - 大気圧(標準大気圧0.1013 MPa)
 絶対圧(MPa abs) = ゲージ圧(MPa g) + 大気圧(標準大気圧0.1013 MPa)

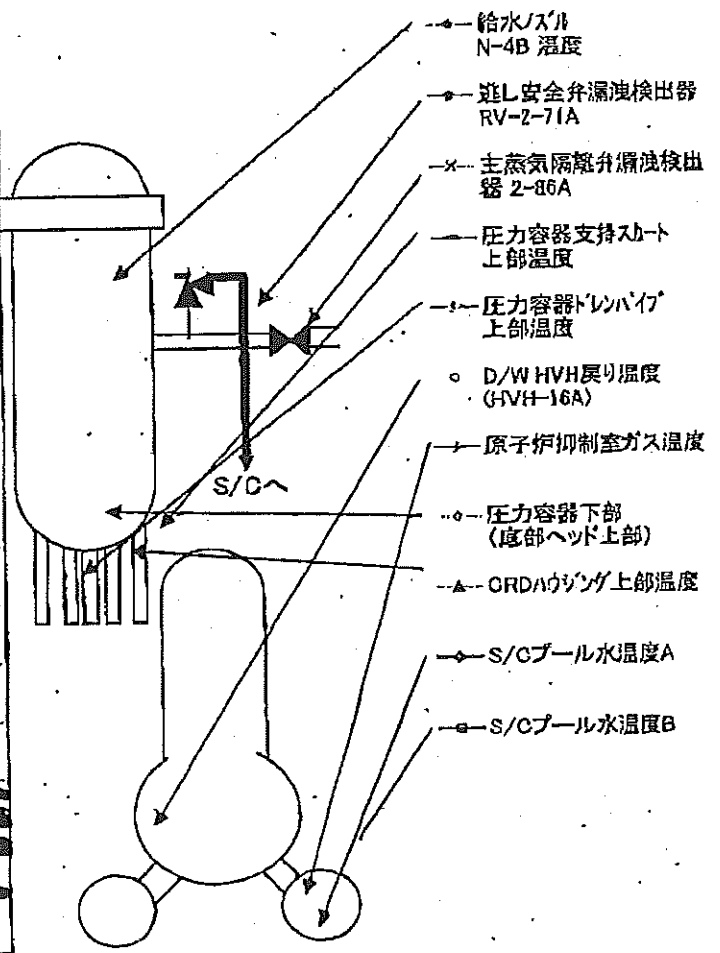
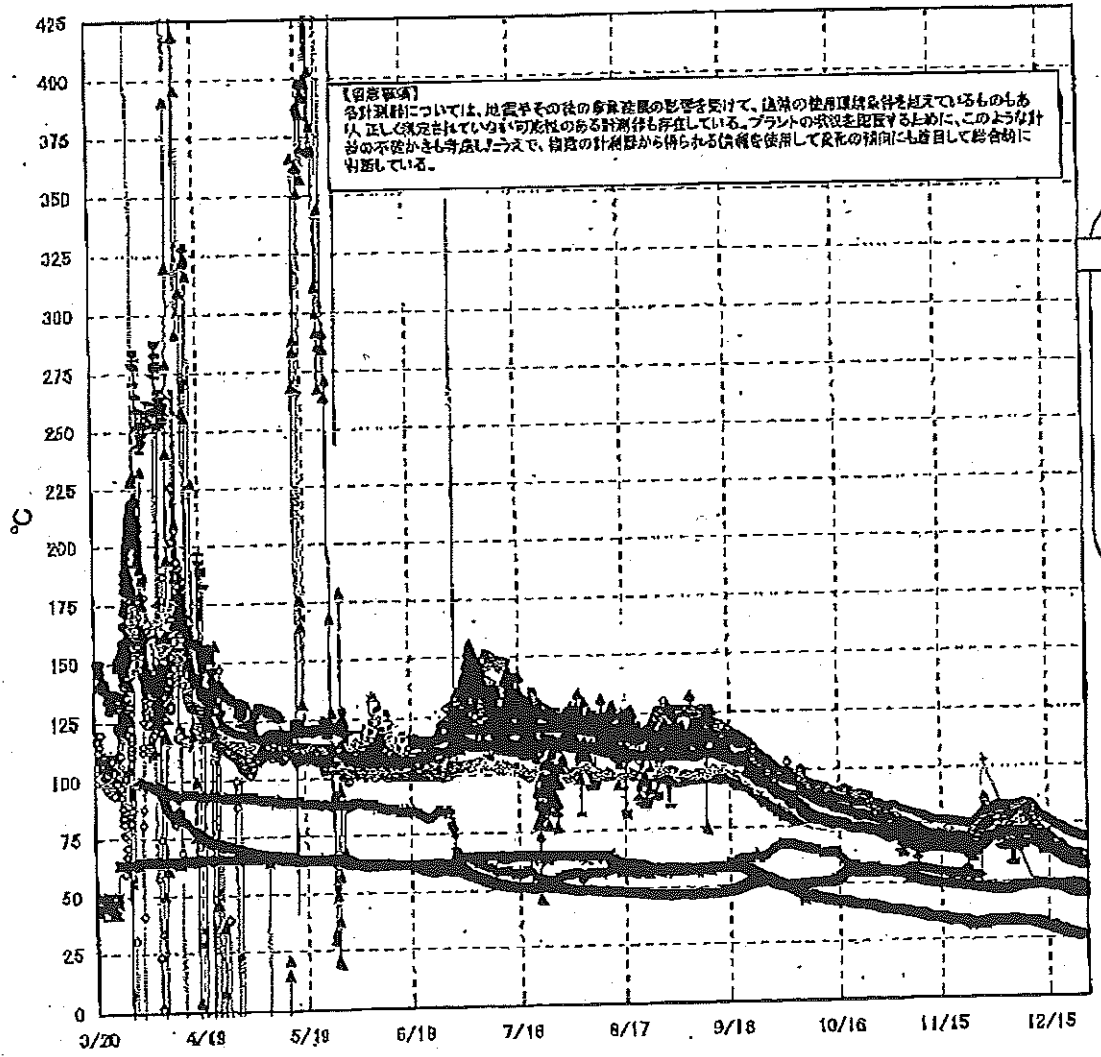
※1: 計測不良
 ※2: テータ取得対象外
 ※3: 状況推移を継続監視中

7/6

福島第一原子力発電所 1号機 温度に関するパラメータ (代表点)

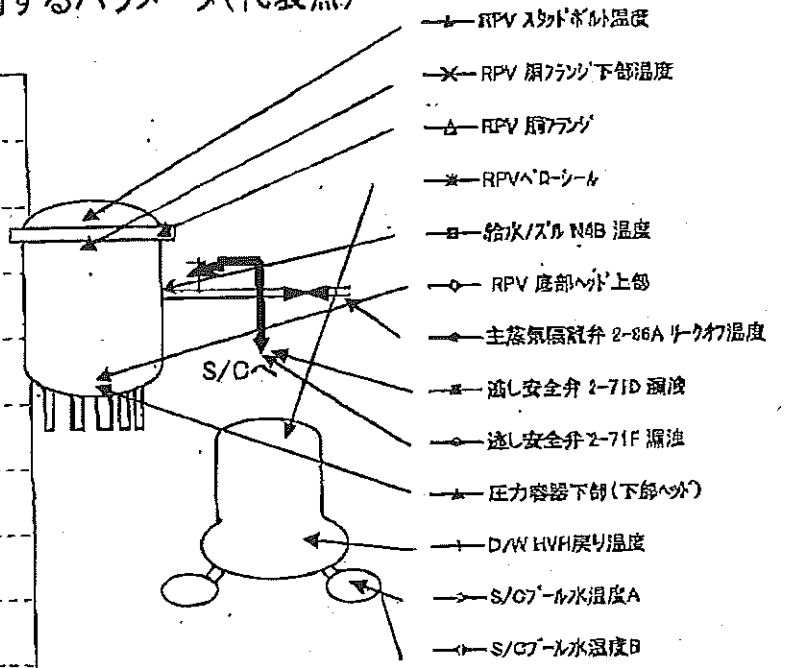
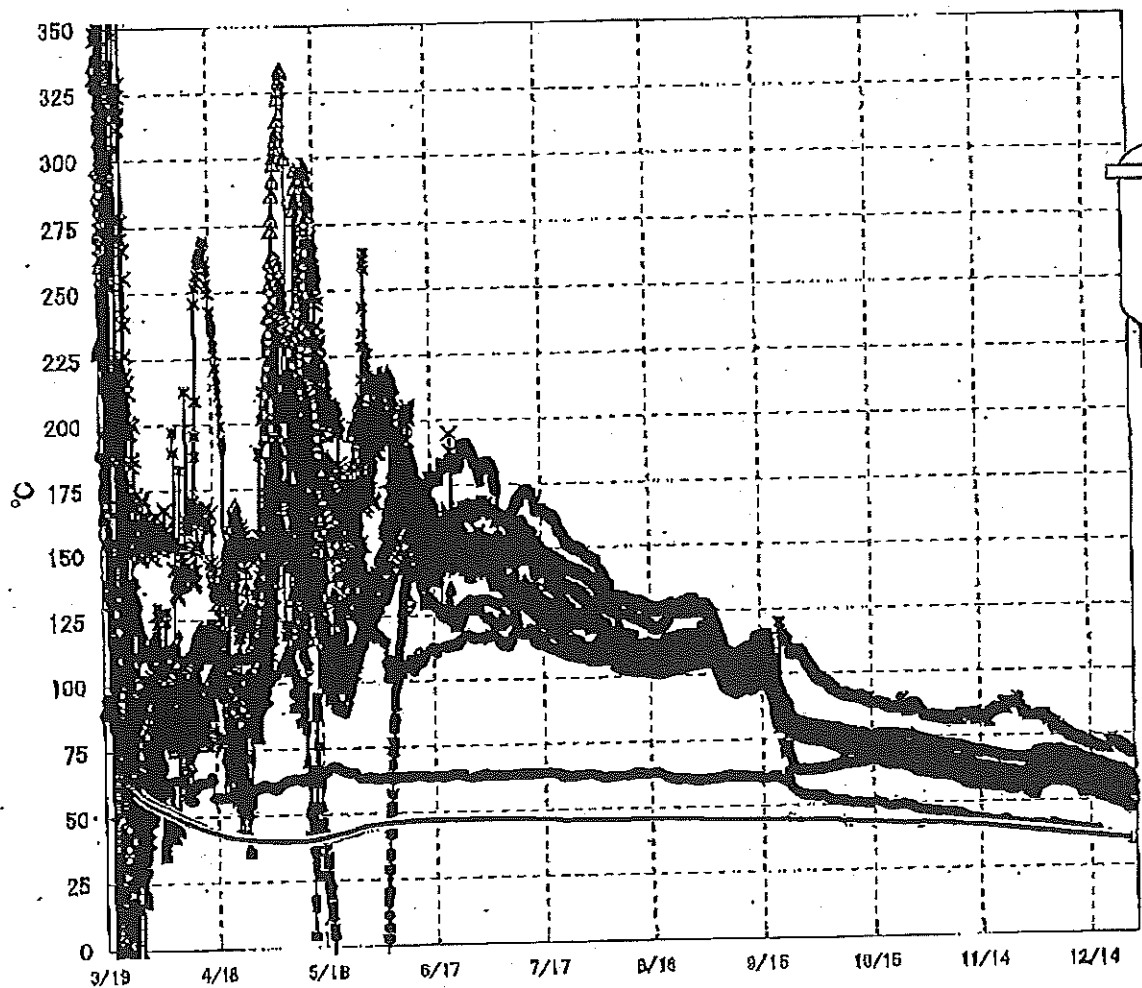


福島第一原子力発電所 2号機 温度に関するパラメータ(代表点)



4/6

福島第一原子力発電所 3号機 温度に関するパラメータ(代表点)



【留意事項】
 各計測器については、地震やその後の事象進展の影響を受けて、通常の使用環境条件を超えているものもあり、正しく測定されていない可能性のある計測器も存在している。プラントの状況を把握するために、このような計測器の不確かさも考慮したうえで、複数の計測器から得られる情報を使用して変化の傾向にも着目して総合的に判断している。

福島第一原子力発電所 モニタリングポスト空間線量率($\mu\text{Sv/h}$)

6/6

測定日時	MP-1	MP-2	MP-3	MP-4	MP-5	MP-6	MP-7	MP-8
2011/12/24 15:00	4	19	12	11	14	33	89	68
2011/12/24 15:10	4	19	12	11	14	33	89	68
2011/12/24 15:20	4	19	12	11	14	33	89	68
2011/12/24 15:30	4	19	12	11	14	33	89	68
2011/12/24 15:40	4	19	12	11	14	33	89	68
2011/12/24 15:50	4	19	12	11	14	33	89	68
2011/12/24 16:00	4	19	12	11	14	33	89	68
2011/12/24 16:10	4	19	12	11	14	33	89	68
2011/12/24 16:20	4	19	12	11	14	33	89	68
2011/12/24 16:30	4	19	12	11	14	33	89	68
2011/12/24 16:40	4	19	12	11	14	33	89	68
2011/12/24 16:50	4	19	12	11	14	33	89	68
2011/12/24 17:00	4	19	12	11	14	33	89	68
2011/12/24 17:10	4	19	12	11	14	33	89	68
2011/12/24 17:20	4	19	12	11	14	33	89	68
2011/12/24 17:30	4	19	12	11	14	33	89	68
2011/12/24 17:40	4	19	12	11	14	33	89	68
2011/12/24 17:50	4	19	12	11	14	33	89	68
2011/12/24 18:00	4	19	12	11	14	33	89	68
2011/12/24 18:10	4	19	12	11	14	33	89	68
2011/12/24 18:20	4	19	12	11	14	33	89	68
2011/12/24 18:30	4	19	12	11	14	33	89	68
2011/12/24 18:40	4	19	12	11	14	33	89	68
2011/12/24 18:50	4	19	12	11	14	33	89	68
2011/12/24 19:00	4	19	12	11	14	33	89	68
2011/12/24 19:10	4	19	12	11	14	33	89	68
2011/12/24 19:20	4	19	12	11	14	33	89	68
2011/12/24 19:30	4	19	12	11	14	33	89	68
2011/12/24 19:40	4	19	12	11	14	33	89	68
2011/12/24 19:50	4	19	12	11	14	33	89	68
2011/12/24 20:00	4	19	12	11	14	33	89	68
2011/12/24 20:10	4	19	12	11	14	33	89	68
2011/12/24 20:20	4	19	12	11	14	33	89	68
2011/12/24 20:30	4	19	12	11	14	33	89	68
2011/12/24 20:40	4	19	12	11	14	33	89	68
2011/12/24 20:50	4	19	12	11	14	33	89	68
2011/12/24 21:00	4	19	12	11	14	33	89	68
2011/12/24 21:10	4	19	12	11	14	33	89	68
2011/12/24 21:20	4	19	12	11	14	33	89	68
2011/12/24 21:30	4	19	12	11	14	33	89	68
2011/12/24 21:40	4	19	12	11	14	33	89	68
2011/12/24 21:50	4	19	12	11	14	33	89	68
2011/12/24 22:00	4	19	12	11	14	33	89	68
2011/12/24 22:10	4	19	12	11	14	33	89	68
2011/12/24 22:20	4	19	12	11	14	33	89	68
2011/12/24 22:30	4	19	12	11	14	33	89	68
2011/12/24 22:40	4	19	12	11	14	33	89	68
2011/12/24 22:50	4	19	12	11	14	33	89	68
2011/12/24 23:00	4	19	12	11	14	33	89	68
2011/12/24 23:10	4	19	12	11	14	33	89	68
2011/12/24 23:20	4	19	12	11	14	33	89	68
2011/12/24 23:30	4	19	12	11	14	33	89	68
2011/12/24 23:40	4	19	12	11	14	33	89	68
2011/12/24 23:50	4	19	12	11	14	33	89	68
2011/12/25 0:00	4	19	12	11	14	33	89	68
2011/12/25 0:10	4	19	12	11	14	33	89	68
2011/12/25 0:20	4	19	12	11	14	33	89	68
2011/12/25 0:30	4	19	12	11	14	33	89	68
2011/12/25 0:40	4	19	12	11	14	33	89	68
2011/12/25 0:50	4	19	12	11	14	33	89	68
2011/12/25 1:00	4	19	12	11	14	33	89	68

福島第一原子力発電所 モニタリングポスト空間線量率($\mu\text{Sv/h}$)

7/16

測定日時	MP-1	MP-2	MP-3	MP-4	MP-5	MP-6	MP-7	MP-8
2011/12/25 1:10	4	19	12	11	14	33	89	68
2011/12/25 1:20	4	19	12	11	14	33	89	68
2011/12/25 1:30	4	19	12	11	14	33	89	68
2011/12/25 1:40	4	19	12	11	14	33	89	68
2011/12/25 1:50	4	19	12	11	14	33	89	68
2011/12/25 2:00	4	19	12	11	14	33	89	68
2011/12/25 2:10	4	19	12	11	14	33	89	68
2011/12/25 2:20	4	19	12	11	14	33	89	68
2011/12/25 2:30	4	19	12	11	14	33	89	68
2011/12/25 2:40	4	19	12	11	14	33	89	68
2011/12/25 2:50	4	19	12	11	14	33	89	68
2011/12/25 3:00	4	19	12	11	14	33	89	68
2011/12/25 3:10	4	19	12	11	14	33	89	68
2011/12/25 3:20	4	19	12	11	14	33	89	68
2011/12/25 3:30	4	19	12	11	14	33	89	68
2011/12/25 3:40	4	19	12	11	14	33	89	68
2011/12/25 3:50	4	19	12	11	14	33	89	68
2011/12/25 4:00	4	19	12	11	14	33	89	68
2011/12/25 4:10	4	19	12	11	14	33	89	68
2011/12/25 4:20	4	19	12	11	14	33	89	68
2011/12/25 4:30	4	19	12	11	14	33	89	68
2011/12/25 4:40	4	19	12	11	14	33	89	68
2011/12/25 4:50	4	19	12	11	14	33	89	68
2011/12/25 5:00	4	19	12	11	14	33	89	68
2011/12/25 5:10	4	19	12	11	14	33	89	68
2011/12/25 5:20	4	19	12	11	14	33	89	68
2011/12/25 5:30	4	19	12	11	14	33	89	68
2011/12/25 5:40	4	19	12	11	14	33	89	68
2011/12/25 5:50	4	19	12	11	14	33	89	68
2011/12/25 6:00	4	19	12	11	14	33	89	68
2011/12/25 6:10	4	19	12	11	14	33	89	68
2011/12/25 6:20	4	19	12	11	14	33	89	68
2011/12/25 6:30	4	19	12	11	14	33	89	68
2011/12/25 6:40	4	19	12	11	14	33	89	68
2011/12/25 6:50	4	19	12	11	14	33	89	68
2011/12/25 7:00	4	19	12	11	14	33	89	68
2011/12/25 7:10	4	19	12	11	14	33	89	68
2011/12/25 7:20	4	19	12	11	14	33	89	68
2011/12/25 7:30	4	19	12	11	14	33	89	68
2011/12/25 7:40	4	19	12	11	14	33	89	68
2011/12/25 7:50	4	19	12	11	14	33	89	68
2011/12/25 8:00	4	19	12	11	14	33	89	68
2011/12/25 8:10	4	19	12	11	14	33	89	68
2011/12/25 8:20	4	19	12	11	14	33	89	68
2011/12/25 8:30	4	19	12	11	14	33	89	68
2011/12/25 8:40	4	19	12	11	14	33	89	68
2011/12/25 8:50	4	19	12	11	14	33	89	68
2011/12/25 9:00	4	19	12	11	14	33	89	68
2011/12/25 9:10	4	19	12	11	14	33	89	68
2011/12/25 9:20	4	19	12	11	14	33	89	68
2011/12/25 9:30	4	19	12	11	14	33	89	68
2011/12/25 9:40	4	19	12	11	14	33	89	68
2011/12/25 9:50	4	19	12	11	14	33	89	68
2011/12/25 10:00	4	19	12	11	14	33	89	68

福島第一原子力発電所 モニタリング結果

場所	日時	線量率 ($\mu\text{Sv/h}$)	中性子線量 率	天候	風向	風速 (m/s)
西門	2011/12/24 15:00	10.8	<0.01	晴れ	E	2.4
西門	2011/12/24 15:10	10.6	<0.01	晴れ	E	1.9
西門	2011/12/24 15:20	10.6	<0.01	晴れ	SE	1.8
西門	2011/12/24 15:30	10.6	<0.01	晴れ	SSW	1.3
西門	2011/12/24 15:40	10.7	<0.01	晴れ	N	1.3
西門	2011/12/24 15:50	10.6	<0.01	晴れ	NE	1.5
西門	2011/12/24 16:00	10.6	<0.01	晴れ	N	1.4
西門	2011/12/24 16:10	10.7	<0.01	晴れ	N	1.5
西門	2011/12/24 16:20	10.6	<0.01	晴れ	E	1.5
西門	2011/12/24 16:30	10.6	<0.01	晴れ	S	1.6
西門	2011/12/24 16:40	10.8	<0.01	晴れ	SE	1.6
西門	2011/12/24 16:50	10.6	<0.01	晴れ	SW	1.6
西門	2011/12/24 17:00	10.6	<0.01	晴れ	W	1.4
西門	2011/12/24 17:10	10.6	<0.01	晴れ	N	1.2
西門	2011/12/24 17:20	10.6	<0.01	晴れ	WNW	1.5
西門	2011/12/24 17:30	10.6	<0.01	晴れ	W	1.5
西門	2011/12/24 17:40	10.7	<0.01	晴れ	SW	1.6
西門	2011/12/24 17:50	10.6	<0.01	晴れ	NE	1.8
西門	2011/12/24 18:00	10.6	<0.01	晴れ	N	1.9
西門	2011/12/24 18:10	10.8	<0.01	晴れ	N	1.3
西門	2011/12/24 18:20	10.6	<0.01	晴れ	N	1.2
西門	2011/12/24 18:30	10.6	<0.01	晴れ	NW	1.5
西門	2011/12/24 18:40	10.6	<0.01	晴れ	NW	2.3
西門	2011/12/24 18:50	10.6	<0.01	晴れ	W	2.4
西門	2011/12/24 19:00	10.6	<0.01	晴れ	N	2.2
西門	2011/12/24 19:10	10.6	<0.01	晴れ	N	1.8
西門	2011/12/24 19:20	10.6	<0.01	晴れ	N	1.1
西門	2011/12/24 19:30	10.7	<0.01	晴れ	NW	2.3
西門	2011/12/24 19:40	10.8	<0.01	晴れ	N	2.2
西門	2011/12/24 19:50	10.6	<0.01	晴れ	NW	2.1
西門	2011/12/24 20:00	10.6	<0.01	晴れ	NNE	2.1
西門	2011/12/24 20:10	10.6	<0.01	晴れ	N	2.2
西門	2011/12/24 20:20	10.8	<0.01	晴れ	N	2.0
西門	2011/12/24 20:30	10.6	<0.01	晴れ	NNE	1.5
西門	2011/12/24 20:40	10.6	<0.01	晴れ	NW	2.1
西門	2011/12/24 20:50	10.6	<0.01	晴れ	NE	2.8
西門	2011/12/24 21:00	10.6	<0.01	晴れ	NW	2.9
西門	2011/12/24 21:10	10.6	<0.01	晴れ	NW	2.5
西門	2011/12/24 21:20	10.8	<0.01	晴れ	ENE	2.9
西門	2011/12/24 21:30	10.6	<0.01	晴れ	NNE	2.6
西門	2011/12/24 21:40	10.6	<0.01	晴れ	NNW	2.7
西門	2011/12/24 21:50	10.6	<0.01	晴れ	NE	2.3
西門	2011/12/24 22:00	10.6	<0.01	晴れ	N	2.2
西門	2011/12/24 22:10	10.6	<0.01	晴れ	N	2.6
西門	2011/12/24 22:20	10.6	<0.01	晴れ	NW	2.7
西門	2011/12/24 22:30	10.6	<0.01	晴れ	N	2.5
西門	2011/12/24 22:40	10.6	<0.01	晴れ	NE	2.5
西門	2011/12/24 22:50	10.8	<0.01	晴れ	ENE	2.3
西門	2011/12/24 23:00	10.5	<0.01	晴れ	NNE	2.1
西門	2011/12/24 23:10	10.6	<0.01	晴れ	NW	1.7
西門	2011/12/24 23:20	10.6	<0.01	晴れ	NNW	2.2
西門	2011/12/24 23:30	10.6	<0.01	晴れ	N	1.9
西門	2011/12/24 23:40	10.6	<0.01	晴れ	WNW	1.8
西門	2011/12/24 23:50	10.6	<0.01	晴れ	W	1.7
西門	2011/12/25 0:00	10.8	<0.01	晴れ	W	2.2
西門	2011/12/25 0:10	10.8	<0.01	晴れ	NNE	2.3
西門	2011/12/25 0:20	10.8	<0.01	晴れ	E	1.9
西門	2011/12/25 0:30	10.8	<0.01	晴れ	NE	2.4
西門	2011/12/25 0:40	10.8	<0.01	晴れ	WNW	1.8
西門	2011/12/25 0:50	10.6	<0.01	晴れ	N	2.1
西門	2011/12/25 1:00	10.6	<0.01	晴れ	NW	2.5

9/16

福島第一原子力発電所 モニタリング結果

場所	日時	線量率 ($\mu\text{Sv/h}$)	中性子線量 率	天候	風向	風速 (m/s)
西門	2011/12/25 1:10	10.6	<0.01	晴れ	WNW	2.6
西門	2011/12/25 1:20	10.6	<0.01	晴れ	W	2.4
西門	2011/12/25 1:30	10.6	<0.01	晴れ	WSW	2.4
西門	2011/12/25 1:40	10.8	<0.01	晴れ	N	2.1
西門	2011/12/25 1:50	10.7	<0.01	晴れ	N	2.3
西門	2011/12/25 2:00	10.8	<0.01	晴れ	NNW	1.8
西門	2011/12/25 2:10	10.6	<0.01	晴れ	N	2.3
西門	2011/12/25 2:20	10.6	<0.01	晴れ	NNW	2.6
西門	2011/12/25 2:30	10.6	<0.01	晴れ	N	2.9
西門	2011/12/25 2:40	10.6	<0.01	晴れ	N	2.6
西門	2011/12/25 2:50	10.6	<0.01	晴れ	NNW	2.3
西門	2011/12/25 3:00	10.7	<0.01	晴れ	N	2.2
西門	2011/12/25 3:10	10.6	<0.01	晴れ	NW	2.2
西門	2011/12/25 3:20	10.6	<0.01	晴れ	NNW	2.4
西門	2011/12/25 3:30	10.8	<0.01	晴れ	NW	2.4
西門	2011/12/25 3:40	10.8	<0.01	晴れ	N	2.0
西門	2011/12/25 3:50	10.8	<0.01	晴れ	N	2.8
西門	2011/12/25 4:00	10.8	<0.01	晴れ	WNW	2.3
西門	2011/12/25 4:10	10.6	<0.01	晴れ	NNE	2.5
西門	2011/12/25 4:20	10.6	<0.01	晴れ	N	2.4
西門	2011/12/25 4:30	10.6	<0.01	晴れ	NNW	2.0
西門	2011/12/25 4:40	10.6	<0.01	晴れ	NW	1.8
西門	2011/12/25 4:50	10.6	<0.01	晴れ	NW	2.5
西門	2011/12/25 5:00	10.8	<0.01	晴れ	W	2.6
西門	2011/12/25 5:10	10.6	<0.01	晴れ	W	2.3
西門	2011/12/25 5:20	10.6	<0.01	晴れ	W	1.7
西門	2011/12/25 5:30	10.8	<0.01	晴れ	WNW	1.9
西門	2011/12/25 5:40	10.7	<0.01	晴れ	N	2.0
西門	2011/12/25 5:50	10.5	<0.01	晴れ	N	1.5
西門	2011/12/25 6:00	10.6	<0.01	晴れ	N	1.8
西門	2011/12/25 6:10	10.6	<0.01	晴れ	W	1.7
西門	2011/12/25 6:20	10.6	<0.01	晴れ	W	1.8
西門	2011/12/25 6:30	10.6	<0.01	晴れ	NNW	1.9
西門	2011/12/25 6:40	10.6	<0.01	晴れ	W	2.0
西門	2011/12/25 6:50	10.8	<0.01	晴れ	NW	1.7
西門	2011/12/25 7:00	10.5	<0.01	晴れ	W	2.0
西門	2011/12/25 7:10	10.6	<0.01	晴れ	N	3.3
西門	2011/12/25 7:20	10.6	<0.01	晴れ	N	4.7
西門	2011/12/25 7:30	10.6	<0.01	晴れ	N	4.8
西門	2011/12/25 7:40	10.6	<0.01	晴れ	N	4.5
西門	2011/12/25 7:50	10.6	<0.01	晴れ	N	4.5
西門	2011/12/25 8:00	10.6	<0.01	晴れ	N	4.2
西門	2011/12/25 8:10	10.5	<0.01	晴れ	NE	3.8
西門	2011/12/25 8:20	10.6	<0.01	晴れ	N	3.2
西門	2011/12/25 8:30	10.8	<0.01	晴れ	NNE	4.8
西門	2011/12/25 8:40	10.5	<0.01	晴れ	E	3.7
西門	2011/12/25 8:50	10.6	<0.01	晴れ	N	3.4
西門	2011/12/25 9:00	10.6	<0.01	晴れ	N	2.2
西門	2011/12/25 9:10	10.6	<0.01	晴れ	N	1.8
西門	2011/12/25 9:20	10.6	<0.01	晴れ	N	1.9
西門	2011/12/25 9:30	10.5	<0.01	晴れ	NE	2.3
西門	2011/12/25 9:40	10.5	<0.01	晴れ	NE	2.3
西門	2011/12/25 9:50	10.5	<0.01	晴れ	N	2.0
西門	2011/12/25 10:00	10.6	<0.01	晴れ	N	2.0

福島第一原子力発電所 モニタリング結果(可搬型MP)

10/16

日時	事務本館南側線量率 (mSv/h)	正門線量率(μ Sv/h)	西門線量率(μ Sv/h)
2011/12/24 15:00	0.27	28	11
2011/12/24 15:30	0.27	28	11
2011/12/24 16:00	0.27	28	11
2011/12/24 16:30	0.27	28	11
2011/12/24 17:00	0.27	28	11
2011/12/24 17:30	0.27	28	11
2011/12/24 18:00	0.28	28	11
2011/12/24 18:30	0.28	28	11
2011/12/24 19:00	0.28	28	11
2011/12/24 19:30	0.28	28	11
2011/12/24 20:00	0.28	28	11
2011/12/24 20:30	0.28	28	11
2011/12/24 21:00	0.28	28	11
2011/12/24 21:30	0.28	28	11
2011/12/24 22:00	0.28	29	11
2011/12/24 22:30	0.28	28	11
2011/12/24 23:00	0.28	28	11
2011/12/24 23:30	0.29	28	11
2011/12/25 0:00	0.28	28	11
2011/12/25 0:30	0.28	28	11
2011/12/25 1:00	0.29	28	11
2011/12/25 1:30	0.28	28	11
2011/12/25 2:00	0.29	28	11
2011/12/25 2:30	0.29	28	11
2011/12/25 3:00	0.28	28	11
2011/12/25 3:30	0.28	28	11
2011/12/25 4:00	0.29	28	11
2011/12/25 4:30	0.29	28	11
2011/12/25 5:00	0.29	28	11
2011/12/25 5:30	0.29	28	11
2011/12/25 6:00	0.29	28	11
2011/12/25 6:30	0.29	28	11
2011/12/25 7:00	0.29	28	11
2011/12/25 7:30	0.29	28	11
2011/12/25 8:00	0.29	28	11
2011/12/25 8:30	0.29	28	11
2011/12/25 9:00	0.29	28	11
2011/12/25 9:30	0.29	28	11
2011/12/25 10:00	0.29	28	11

発電所敷地内における空气中放射性物質の核種分析結果

参考値

(データ集約：12/25)

採取場所	福島第一 西門		福島第二 MP-1 (参考)				②伊規則告示濃度限度 (Bq/cm ³) (別表第2第四欄 放射線業務従事者の呼吸する空气中の濃度限度)
	①試料濃度 (Bq/cm ³)	倍率 (①/②)	①試料濃度 (Bq/cm ³)	倍率 (①/②)	①試料濃度 (Bq/cm ³)	倍率 (①/②)	
試料採取日時刻	平成23年12月24日 7時00分～12時00分		平成23年12月24日 9時15分～9時25分				
検出核種 (半減期)							
I-131 (約8日)	ND	-	ND	-			1E-03
Cs-134 (約2年)	ND	-	ND	-			2E-03
Cs-137 (約30年)	ND	-	ND	-			3E-03

※ 試料濃度は、揮発性と粒子状の合計値。

○、OE-○とは、 0.0×10^{-0} と同じ意味である。

その他の核種については評価中。

※ 二種類以上の核種がある場合は、それぞれの濃度限度に対する倍率の総和を1と比較する。

※ 本分析における放射能濃度の検出限界値を下回る場合は、「ND」と記載。

福島第一 西門における検出限界値は次の通り。

揮発性のI-131が約1E-7Bq/cm³、Cs-134が約3E-7Bq/cm³、Cs-137が約3E-7Bq/cm³。

粒子状のI-131が約7E-8Bq/cm³、Cs-134が約2E-7Bq/cm³、Cs-137が約2E-7Bq/cm³。

福島第二 MP-1における検出限界値は次の通り。

揮発性のI-131が約2E-6Bq/cm³、Cs-134が約3E-6Bq/cm³、Cs-137が約3E-6Bq/cm³。

粒子状のI-131が約9E-7Bq/cm³、Cs-134が約2E-6Bq/cm³、Cs-137が約1E-6Bq/cm³。

海水核種分析結果<沿岸>

参考値

(データ集約: 12/25)

採取場所	福島第一 5,6号機放水口北側 (5,6号機放水口から北側に 約30m地点)		福島第一 南放水口付近 (1~4号機放水口から南側に 約330m地点)		福島第二 北放水口付近 (3,4号機放水口付近) (福島第一から約10km地点)		福島第二 岩沢海岸付近 (1,2号機放水口から 南側に約7km地点) (福島第一から約16km地点)		②炉規則告示濃度限度 (Bq/L) (別表第2第六欄 周辺監視区域外の 水中の濃度限度)
	試料採取日時刻	平成23年12月24日 8時30分		平成23年12月24日 8時10分		平成23年12月24日 8時10分		平成23年12月24日 7時45分	
検出核種 (半減期)	①試料濃度 (Bq/L)	倍率 (①/②)	①試料濃度 (Bq/L)	倍率 (①/②)	①試料濃度 (Bq/L)	倍率 (①/②)	①試料濃度 (Bq/L)	倍率 (①/②)	
I-131 (約8日)	ND	-	ND	-	ND	-	ND	-	40
Cs-134 (約2年)	3.9	0.07	1.2	0.02	ND	-	ND	-	60
Cs-137 (約30年)	5.8	0.06	2.5	0.03	ND	-	1.0	0.01	90

※ 炉規則告示濃度は、「Bq/cm³」の表記を「Bq/L」に換算した値

※ その他の核種については評価中。

※ 二種類以上の核種がある場合は、それぞれの濃度限度に対する倍率の総和を1と比較する。

※ 本分析における放射能濃度の検出限界値 (I-131が約0.84Bq/L、Cs-134が約0.92Bq/L、Cs-137が約0.99Bq/L) を下回る場合は、「ND」と記載。
ただし、検出限界値は検出器や試料性状により異なるため、この値以下でも検出される場合もある。

12/6

海水核種分析結果<沖合>

参考値

(データ集約: 12/25)

採取場所	南相馬市沖合15km 上層		南相馬市沖合15km 下層		請戸川沖合15km 上層		請戸川沖合15km 下層		福島第一 敷地沖合15km 上層		福島第一 敷地沖合15km 下層		②炉規則告示濃度限度 (Bq/L) (別表第2第六欄 周辺監視区域外の 水中の濃度限度)
	対象外		対象外		平成23年12月23日 採取中止		平成23年12月23日 採取中止		平成23年12月23日 採取中止		平成23年12月23日 採取中止		
試料採取日時刻	①試料濃度 (Bq/L)	倍率 (①/②)	①試料濃度 (Bq/L)	倍率 (①/②)	①試料濃度 (Bq/L)	倍率 (①/②)	①試料濃度 (Bq/L)	倍率 (①/②)	①試料濃度 (Bq/L)	倍率 (①/②)	①試料濃度 (Bq/L)	倍率 (①/②)	
検出核種 (半減期)													
I-131 (約8日)	-	-	-	-	-	-	-	-	-	-	-	-	40
Cs-134 (約2年)	-	-	-	-	-	-	-	-	-	-	-	-	60
Cs-137 (約30年)	-	-	-	-	-	-	-	-	-	-	-	-	90

採取場所	福島第二 敷地沖合15km 上層		福島第二 敷地沖合15km 下層		岩沢海岸沖合15km 上層		岩沢海岸沖合15km 下層		広野町沖合15km 上層		広野町沖合15km 下層		②炉規則告示濃度限度 (Bq/L) (別表第2第六欄 周辺監視区域外の 水中の濃度限度)
	平成23年12月23日 採取中止		平成23年12月23日 採取中止		対象外		対象外		対象外		対象外		
試料採取日時刻	①試料濃度 (Bq/L)	倍率 (①/②)	①試料濃度 (Bq/L)	倍率 (①/②)	①試料濃度 (Bq/L)	倍率 (①/②)	①試料濃度 (Bq/L)	倍率 (①/②)	①試料濃度 (Bq/L)	倍率 (①/②)	①試料濃度 (Bq/L)	倍率 (①/②)	
検出核種 (半減期)													
I-131 (約8日)	-	-	-	-	-	-	-	-	-	-	-	-	40
Cs-134 (約2年)	-	-	-	-	-	-	-	-	-	-	-	-	60
Cs-137 (約30年)	-	-	-	-	-	-	-	-	-	-	-	-	90

※ 炉規則告示濃度は、「Bq/cm³」の表記を「Bq/L」に換算した値

13/21

参考値

福島第一 物揚場前、1～4号機スクリーン、1～4号機取水口内 海水核種分析結果<1/2>

(データ集約: 12/25)

採取場所	福島第一 物揚場前海水		福島第一 1～4号機 取水口内北側海水		福島第一 1号機スクリーン海水 (シルトフェンス外側)		福島第一 1号機スクリーン海水 (シルトフェンス内側)		福島第一 2号機スクリーン海水 (シルトフェンス外側)		福島第一 2号機スクリーン海水 (シルトフェンス内側)		②炉規則告示 濃度限度 (Bq/L) (別表第2第六欄 周辺監視区域外の 水中の濃度限度)
	試料採取日時刻	平成23年12月24日 6時45分	平成23年12月24日 6時50分	平成23年12月24日 6時56分	平成23年12月24日 6時56分	平成23年12月24日 6時56分	平成23年12月24日 7時00分	平成23年12月24日 7時05分					
検出核種 (半減期)	①試料濃度 (Bq/L)	倍率 (①/②)	①試料濃度 (Bq/L)	倍率 (①/②)	①試料濃度 (Bq/L)	倍率 (①/②)	①試料濃度 (Bq/L)	倍率 (①/②)	①試料濃度 (Bq/L)	倍率 (①/②)	①試料濃度 (Bq/L)	倍率 (①/②)	
I-131 (約8日)	ND	-	ND	-	ND	-	ND	-	ND	-	ND	-	40
Cs-134 (約2年)	22	0.37	28	0.47	36	0.60	85	1.4	47	0.78	120	2.0	60
Cs-137 (約30年)	38	0.42	67	0.74	52	0.58	95	1.1	76	0.84	170	1.9	90

※ 炉規則告示濃度は、 $[Bq/cm^3]$ の表記を「Bq/L」に換算した値。
 ※ その他の核種については評価中。
 ※ 二種類以上の核種がある場合は、それぞれの濃度限度に対する倍率の総和を1と比較する。
 ※ 本分析における放射能濃度の検出限界値 (I-131が約15Bq/L) を下回る場合は、「ND」と記載。
 ※ ただし、検出限界値は検出器や試料性状により異なるため、この値以下でも検出される場合もある。

参考値

福島第一 物揚場前、1~4号機スクリーン、1~4号機取水口内 海水核種分析結果<2/2>

(データ集約: 12/25)

採取場所	福島第一 3号機スクリーン海水 (シルトフェンス外側)		福島第一 3号機スクリーン海水 (シルトフェンス内側)		福島第一 4号機スクリーン海水 (シルトフェンス外側)		福島第一 4号機スクリーン海水 (シルトフェンス内側)		福島第一 1~4号機 取水口内南側海水				②炉規則告示 濃度限度 (Bq/L) (別表第2第六欄 周辺監視区域外の 水中の濃度限度)
	試料採取日時時刻	平成23年12月24日 7時09分	平成23年12月24日 7時13分	平成23年12月24日 7時09分	平成23年12月24日 7時13分	平成23年12月24日 7時13分	平成23年12月24日 7時19分						
検出核種 (半減期)	①試料濃度 (Bq/L)	倍率 (①/②)	①試料濃度 (Bq/L)	倍率 (①/②)	①試料濃度 (Bq/L)	倍率 (①/②)	①試料濃度 (Bq/L)	倍率 (①/②)	①試料濃度 (Bq/L)	倍率 (①/②)	①試料濃度 (Bq/L)	倍率 (①/②)	
I-131 (約8日)	ND	-	ND	-	ND	-	ND	-	ND	-			40
Cs-134 (約2年)	110	1.8	280	4.7	150	2.6	190	3.2	89	1.5			60
Cs-137 (約30年)	130	1.4	380	4.2	210	2.3	240	2.7	160	1.8			90

※ 炉規則告示濃度は、「Bq/cm³」の表記を「Bq/L」に換算した値
 ※ その他の核種については評価中。
 ※ 二種類以上の核種がある場合は、それぞれの濃度限度に対する倍率の総和を1と比較する。
 ※ 本分析における放射能濃度の検出限界値 (I-131が約15Bq/L) を下回る場合は、「ND」と記載。
 ※ ただし、検出限界値は検出器や試料性状により異なるため、この値以下でも検出される場合もある。

9/51

中廃棄物処理施設周辺 サブドレン水核種分析結果

I-131 (Bq/cm³)

Table with 21 columns (dates 12/4 to 12/24) and 10 rows (locations ① to ⑩). Data points are mostly ND (Not Detected).

Cs-134 (Bq/cm³)

Table with 21 columns (dates 12/4 to 12/24) and 10 rows (locations ① to ⑩). Data points include numerical values such as 0.074, 0.028, 0.084, etc.

Cs-137 (Bq/cm³)

Table with 21 columns (dates 12/4 to 12/24) and 10 rows (locations ① to ⑩). Data points include numerical values such as 0.11, 0.036, 0.029, etc.

※I-131はサンプリング・測定を実施していないことを示す。
※⑩は⑨が採取不可となったため、地下水流の上流側として測定し、同一程度程度の頻度で測定。(4/28~)
※⑦は地下水流の下流側であることから、追加で測定。(5/26~)
※⑤を追加で測定。(5/30~)
※⑧を追加で測定。(8/2~)

※本分析における放射能濃度の検出限界値 (I-131が約0.01Bq/cm³、Cs-134が約0.02Bq/cm³、Cs-137が約0.03Bq/cm³)
を下回る場合は、(1期)と記載。(12/24)
ただし、検出限界値は検出器や試料性状により異なるため、この値以下でも検出される場合もある。

＜測定箇所＞

- ①4号1/B建屋南東
- ②プロセス主建屋北東
- ③プロセス主建屋南東
- ④プロセス主建屋南西
- ⑤柱面体廃棄物減容処理建屋南
- ⑥サイトバンカ建屋南西
- ⑦焼却工休建屋 西側
- ⑧柱面体廃棄物減容処理建屋北
- ⑨サイトバンカ建屋南東

2/19

12/25 16:24 受

様式8-1-(1/2)

応急処置の概要 (原子炉施設)

(第25条- 13報)

経済産業大臣
福島県知事
大熊町長
双葉町長 殿

第25条報告

原子力災害対策特別措置法第25条第2項に基づき、応急措置の概要を以下のとおり報告します。

発信日時	平成23年12月25日 16時 7分	送信者	東京電力(株) 福島第一原子力発電所 原子力防災管理者 高橋 毅 連絡先: 0240-30-9301
受信日時	平成 年 月 日 時 分	受信者	

- 事故件名 : 非常用炉心冷却装置注水不能
(原災法政令第6条第4項第4号, 省令第21条第1項ロ)
- 事故発生場所 : 福島第一原子力発電所
- 事故発生日時 : 平成23年3月11日 16時36分
- 発生事象と対応の概要
プラント状況(12月25日12時00分現在)、発電所敷地内におけるモニタリング結果(12月25日16時00分現在)を報告します。
また、3号機タービン建屋地下滞留水の集中廃棄物処理施設高温焼却炉建屋ならびに集中廃棄物処理施設プロセス建屋への移送状況については、11時00分にパトロールを実施し、異常のないことを確認しました。
- 緊急時対策本部その他の事項の概要
なし

福島第一原子力発電所 プラント関連パラメータ (水位・圧力・温度などのデータ)

12月25日 12:00 現在

留意事項
 各計測値については、地震やその後の緊急避難の影響を受けて、通常の使用環境条件を逸脱しているものもあり、正しく測定されていない可能性のある計測値も存在している。プラントの状況を把握するために、このような計測の不確かさも考慮したうえで、施設の計測値から得られる情報を使用して変化の傾向に6項目以上で総合的に判断している。

号機	1号機	2号機	3号機	4号機	5号機	6号機
原子炉注水状況	給水系統(CS系)の注水停止中。 流量4.3m ³ /h (給水系統) 流量2.0m ³ /h (CS系) (12/25 11:00 現在)	給水系統(CS系)の注水停止中。 流量2.8m ³ /h (給水系統) 流量6.0m ³ /h (CS系) (12/25 11:00 現在)	給水系統(CS系)の注水停止中。 流量3.0m ³ /h (給水系統) 流量8.0m ³ /h (CS系) (12/25 11:00 現在)		※2 (原子炉の除熱機能が維持されており、注水不要)	
原子炉水位	燃料槽A: 2114mm ※3 燃料槽B: 1580mm (12/25 11:00 現在)	燃料槽A: 2128mm ※3 燃料槽B: 2122mm (12/25 11:00 現在)	燃料槽A: 2128mm ※3 燃料槽B: 2240mm (12/25 11:00 現在)		停止域 2040mm (12/25 12:00 現在)	停止域 2114mm (12/25 12:00 現在)
原子炉圧力	A系: 0.004 MPa g B系: MPa g (12/25 11:00 現在)	A系: 0.003 MPa g B系: MPa g (12/25 11:00 現在)	A系: 0.003 MPa g B系: MPa g (12/25 11:00 現在)		0.010 MPa g (12/25 12:00 現在)	0.016 MPa g (12/25 12:00 現在)
原子炉水温度	系統流量がないため解釈不可)				28.7℃ (12/25 12:00 現在)	27.8℃ (12/25 12:00 現在)
原子炉圧力容器 まわり温度	給水入口温度: 28.2℃ 圧力容器下部温度: 29.0℃ (12/25 11:00 現在)	給水入口温度: 57.0℃ 圧力容器下部温度: 59.9℃ (12/25 11:00 現在)	給水入口温度: 51.3℃ 圧力容器下部温度: 59.3℃ (12/25 11:00 現在)		※2 (原子炉水温度にて監視)	
D/W・S/C 圧力	D/W: 0.1053 MPa abs S/C: 0.081 MPa abs (12/25 11:00 現在) ※3	D/W: 0.109 MPa abs S/C: 0.081 MPa abs (12/25 11:00 現在) ※1	D/W: 0.1016 MPa abs S/C: 0.1853 MPa abs (12/25 11:00 現在)	※2 (全燃料取出中につき 監視対象外)		
D/W 炉内気温度	RPV入口: 30.5℃ HVH戻り: 31.3℃ (12/25 11:00 現在)	RPV入口: 66.8℃ ※3 HVH戻り: 59.6℃ ※3 (12/25 11:00 現在)	RPV入口: 67.5℃ ※3 HVH戻り: 52.2℃ ※3 (12/25 11:00 現在)			
CAMS 放射線 モニタ	D/W(A): 1.00E-02 Sv/h ※1 B: 1.11E-01 Sv/h ※1 S/C(A): 6.60E-01 Sv/h B: 6.80E-01 Sv/h (12/25 11:00 現在)	D/W(A): 6.95E+00 Sv/h ※1 B: 2.57E+00 Sv/h ※1 S/C(A): 6.00E-02 Sv/h B: 1.96E+00 Sv/h ※1 (12/25 11:00 現在)	D/W(A): 3.06E+00 Sv/h ※3 B: 2.06E+00 Sv/h ※3 S/C(A): 2.48E-01 Sv/h B: 2.36E-01 Sv/h (12/25 11:00 現在)		※2 (原子炉の除熱機能が維持されているため監視 対象外)	
S/C 温度	A系: 42.3℃ B系: 42.3℃ (12/25 11:00 現在)	A系: 44.4℃ B系: 44.2℃ (12/25 11:00 現在)	A系: 35.3℃ B系: 35.3℃ (12/25 11:00 現在)			
PCV 水素濃度	0.10 vol% (12/25 11:00 現在)	0.54 vol% (12/25 11:00 現在)	-			
D/W 設計圧力	0.384 MPa g (0.485 MPa abs)	0.384 MPa g (0.485 MPa abs)	0.384 MPa g (0.485 MPa abs)			
O/W 最高使用圧力	0.427 MPa g (0.528 MPa abs)	0.427 MPa g (0.528 MPa abs)	0.427 MPa g (0.528 MPa abs)			
使用済燃料プール 温度	11.0℃ (12/25 11:00 現在)	18.3℃ (12/25 11:00 現在)	12.8℃ (12/25 11:00 現在)	20℃ (12/25 11:00 現在)	15.8℃ (12/25 12:00 現在)	15.5℃ (12/25 12:00 現在)
FPC 入射率 監視	3850mm (12/25 11:00 現在)	4480mm (12/25 11:00 現在)	4650mm (12/25 11:00 現在)	3449mm (12/25 11:00 現在)	※2	
電源	外部電源受電中 (P/C2C)		外部電源受電中 (P/C4D)		外部電源受電中	
その他情報	2号機O/W HVH戻り温度について、不具合の可能性が確認され原因調査中のため「状況推移を監視確認中」とする。			共用プール: 15℃ (12/25 9:45 現在)	5u: SHCモード (12/21 12:54~)	6u: SHCモード (12/9 11:18~)

圧力換算 ゲージ圧(MPa g) = 絶対圧(MPa abs) - 大気圧(標準大気圧0.1013 MPa)
 絶対圧(MPa abs) = ゲージ圧(MPa g) + 大気圧(標準大気圧0.1013 MPa)

※1: 計測不良
 ※2: テータ取込対象外
 ※3: 状況推移を監視確認中

2/5

測定日時	MP-1	MP-2	MP-3	MP-4	MP-5	MP-6	MP-7	MP-8
2011/12/25 9:00	4	19	12	11	14	33	89	68
2011/12/25 9:10	4	19	12	11	14	33	89	68
2011/12/25 9:20	4	19	12	11	14	33	89	68
2011/12/25 9:30	4	19	12	11	14	33	89	68
2011/12/25 9:40	4	19	12	11	14	33	89	68
2011/12/25 9:50	4	19	12	11	14	33	89	68
2011/12/25 10:00	4	19	12	11	14	33	89	68
2011/12/25 10:10	4	19	12	11	14	33	89	68
2011/12/25 10:20	4	19	12	11	14	33	89	68
2011/12/25 10:30	4	19	12	11	14	33	89	68
2011/12/25 10:40	4	19	12	11	14	33	89	68
2011/12/25 10:50	4	19	12	11	14	33	89	68
2011/12/25 11:00	4	19	12	11	14	33	89	68
2011/12/25 11:10	4	19	12	11	14	33	89	68
2011/12/25 11:20	4	19	12	11	14	33	89	68
2011/12/25 11:30	4	19	12	11	14	33	89	68
2011/12/25 11:40	4	19	12	11	14	33	89	68
2011/12/25 11:50	4	19	12	11	14	33	89	68
2011/12/25 12:00	4	19	12	11	14	33	89	68
2011/12/25 12:10	4	19	12	11	14	33	89	68
2011/12/25 12:20	4	19	12	11	14	33	89	68
2011/12/25 12:30	4	19	12	11	14	33	89	68
2011/12/25 12:40	4	19	12	11	14	33	89	68
2011/12/25 12:50	4	19	12	11	14	33	89	68
2011/12/25 13:00	4	19	12	11	14	33	89	68
2011/12/25 13:10	4	19	12	11	14	33	89	68
2011/12/25 13:20	4	19	12	11	14	33	89	68
2011/12/25 13:30	4	19	12	11	14	33	89	68
2011/12/25 13:40	4	19	12	11	14	33	89	68
2011/12/25 13:50	4	19	12	11	14	33	89	68
2011/12/25 14:00	4	19	12	11	14	33	89	68
2011/12/25 14:10	4	19	12	11	14	33	89	68
2011/12/25 14:20	4	19	12	11	14	33	89	68
2011/12/25 14:30	4	19	12	11	14	33	89	68
2011/12/25 14:40	4	19	12	11	14	33	89	68
2011/12/25 14:50	4	19	12	11	14	33	89	68
2011/12/25 15:00	4	19	12	11	14	33	89	68
2011/12/25 15:10	4	19	12	11	14	33	89	68
2011/12/25 15:20	4	19	12	11	14	33	89	68
2011/12/25 15:30	4	19	12	11	14	33	89	68
2011/12/25 15:40	4	19	12	11	14	33	89	68
2011/12/25 15:50	4	19	12	11	14	33	89	68
2011/12/25 16:00	4	19	12	11	14	33	89	68

4/5

福島第一原子力発電所 モニタリング結果

場所	日時	線量率 ($\mu\text{Sv/h}$)	中性子線量 率	天候	風向	風速 (m/s)
西門	2011/12/25 9:00	10.6	<0.01	晴れ	N	2.2
西門	2011/12/25 9:10	10.6	<0.01	晴れ	N	1.8
西門	2011/12/25 9:20	10.6	<0.01	晴れ	N	1.9
西門	2011/12/25 9:30	10.5	<0.01	晴れ	NE	2.3
西門	2011/12/25 9:40	10.5	<0.01	晴れ	NE	2.3
西門	2011/12/25 9:50	10.5	<0.01	晴れ	N	2.0
西門	2011/12/25 10:00	10.6	<0.01	晴れ	N	2.0
西門	2011/12/25 10:10	10.6	<0.01	晴れ	E	0.9
西門	2011/12/25 10:20	10.6	<0.01	晴れ	E	1.0
西門	2011/12/25 10:30	10.6	<0.01	晴れ	NE	1.5
西門	2011/12/25 10:40	10.6	<0.01	晴れ	NE	1.1
西門	2011/12/25 10:50	10.6	<0.01	晴れ	N	1.4
西門	2011/12/25 11:00	10.6	<0.01	晴れ	NE	2.0
西門	2011/12/25 11:10	10.5	<0.01	晴れ	W	2.0
西門	2011/12/25 11:20	10.6	<0.01	晴れ	NE	2.4
西門	2011/12/25 11:30	10.6	<0.01	晴れ	NE	2.4
西門	2011/12/25 11:40	10.6	<0.01	晴れ	W	2.5
西門	2011/12/25 11:50	10.6	<0.01	晴れ	N	2.1
西門	2011/12/25 12:00	10.6	<0.01	晴れ	SW	1.4
西門	2011/12/25 12:10	10.6	<0.01	晴れ	N	2.0
西門	2011/12/25 12:20	10.6	<0.01	晴れ	NNE	1.7
西門	2011/12/25 12:30	10.6	<0.01	晴れ	SW	1.7
西門	2011/12/25 12:40	10.6	<0.01	晴れ	NW	1.7
西門	2011/12/25 12:50	10.6	<0.01	晴れ	W	2.1
西門	2011/12/25 13:00	10.5	<0.01	晴れ	WNW	2.6
西門	2011/12/25 13:10	10.6	<0.01	晴れ	W	2.4
西門	2011/12/25 13:20	10.6	<0.01	晴れ	N	2.1
西門	2011/12/25 13:30	10.6	<0.01	晴れ	WSW	2.1
西門	2011/12/25 13:40	10.6	<0.01	晴れ	S	2.2
西門	2011/12/25 13:50	10.6	<0.01	晴れ	NW	1.5
西門	2011/12/25 14:00	10.6	<0.01	晴れ	W	1.7
西門	2011/12/25 14:10	10.6	<0.01	晴れ	W	2.7
西門	2011/12/25 14:20	10.6	<0.01	晴れ	W	2.4
西門	2011/12/25 14:30	10.6	<0.01	晴れ	N	3.2
西門	2011/12/25 14:40	10.6	<0.01	晴れ	NW	2.1
西門	2011/12/25 14:50	10.6	<0.01	晴れ	WNW	2.2
西門	2011/12/25 15:00	10.6	<0.01	晴れ	NW	2.8
西門	2011/12/25 15:10	10.6	<0.01	晴れ	W	2.3
西門	2011/12/25 15:20	10.6	<0.01	晴れ	NW	1.9
西門	2011/12/25 15:30	10.6	<0.01	晴れ	NW	1.9
西門	2011/12/25 15:40	10.6	<0.01	晴れ	SW	2.4
西門	2011/12/25 15:50	10.6	<0.01	晴れ	NNW	2.4
西門	2011/12/25 16:00	10.6	<0.01	晴れ	WNW	2.6

福島第一原子力発電所 モニタリング結果(可搬型MP)

5/5

日時	事務本館南側線量率 (mSv/h)	正門線量率(μ Sv/h)	西門線量率(μ Sv/h)
2011/12/25 9:00	0.29	28	11
2011/12/25 9:30	0.29	28	11
2011/12/25 10:00	0.29	28	11
2011/12/25 10:30	0.28	29	11
2011/12/25 11:00	0.28	29	11
2011/12/25 11:30	0.28	28	11
2011/12/25 12:00	0.28	28	11
2011/12/25 12:30	0.28	28	11
2011/12/25 13:00	0.28	28	11
2011/12/25 13:30	0.28	28	11
2011/12/25 14:00	0.27	28	11
2011/12/25 14:30	0.27	28	11
2011/12/25 15:00	0.27	28	11
2011/12/25 15:30	0.27	28	11
2011/12/25 16:00	0.27	28	11