



11/28 9:45 受

1410

K

様式8-1 (1/4)

異常事態連絡様式 (第2報以降) (原子炉施設)

※ 各項目について、情報が得られたものから記入し、迅速に連絡することとする。

平成23年11月28日 (第 報)
発信時刻 9時30分
(第15条-1409報)

経済産業大臣, 福島県知事, 大熊町長, 双葉町長 殿

通報者名 福島第一原子力発電所長 吉田 昌郎
連絡先 (原子力防災管理者) 0240-32-2101 (代)

特定事象の発生について、原子力災害対策特別措置法第10条第1項の規定に基づく通報以降の情報を通報します。

原子力事業所及び場所		名称: 東京電力株式会社 福島第一原子力発電所 (事業区分: 電気事業) 場所: 福島県双葉郡大熊町大字夫沢字北原22	
特定事象の発生箇所		福島第一原子力発電所	
特定事象の発生時刻		平成23年3月11日 16時36分 (24時間表示)	
概要	発生した特定事象の種類	⑥ 非常用炉心冷却装置注水不能 原子力緊急事態に該当 (■する, □しない)	
	想定される原因	<input type="checkbox"/> 特定 <input checked="" type="checkbox"/> 調査中	
	検出された放射能量の状況, 検出された放射性物質の状況又は主な施設・設備の状況等	本日9時12分、2号機使用済燃料プール代替冷却システムにおいて、「一次系流量大」の警報が発生し当該システムが自動停止しました。尚、9時16分に現場を確認したところ漏洩等の異常は確認されませんでした。現在、原因等を調査中です。	
その他特定事象の把握に参考となる情報	被ばく者の状況及び汚染拡大の有無 (確認時刻 時 分)	被ばく者の状況 <input type="checkbox"/> 無 <input type="checkbox"/> 有: 被ばく者 名, 要救助者 名 汚染拡大の有無 <input type="checkbox"/> 無 <input type="checkbox"/> 有:	
	気象情報 (確認時刻 時 分)	・天候: ・風向: 方位 ・風速: _____ m/s ・大気安定度: _____	
	周辺環境への影響	<input type="checkbox"/> 無 <input type="checkbox"/> 有:	
	応急措置	-----	

1411

1/18

11/28 10:50

様式8-1 (1/1)

異常事態連絡様式 (第2報以降) (原子炉施設)

※ 各項目について、情報が出られたものから記入し、迅速に連絡することとする。

平成23年11月28日 (第 報)
 発信時刻 10時 27分
 (第15条-1410報)

経済産業大臣, 福島県知事, 大熊町長, 双葉町長 殿

通報者名 福島第一原子力発電所長 吉田 昌郎
 連絡先 (原子力防災管理者) 0240-92-2101 (代)

特定事象の発生について、原子力災害対策特別措置法第10条第1項の規定に基づく通報以降の情報を通報します。

原子力事業所及び場所	名称: 東京電力株式会社 福島第一原子力発電所 (事業区分: 電気事業) 場所: 福島県双葉郡大熊町大字夫沢字北原 22	
特定事象の発生箇所	福島第一原子力発電所	
特定事象の発生時刻	平成23年3月11日 16時36分 (24時間表示)	
発生した特定事象の概要	特定事象の種類	㊦ 非常用炉心冷却装置注水不能 原子力緊急事態に該当 (■する, しない)
	想定される原因	<input type="checkbox"/> 特定 <input checked="" type="checkbox"/> 調査中
	検出された放射能量の状況, 検出された放射性物質の状況又は主な施設・設備の状況等	プラント状況 (11月28日6時00分現在) 及び、発電所敷地内におけるモニタリング結果 (11月28日10時00分現在) 並びに発電所周辺で採取した海水と空気中の放射性物質の核種分析結果 (採取日11月26、27日)、サブドレン等の核種分析結果 (採取日11月27日) を報告します。
その他特定事象の把握に参考となる情報	被ばく者の状況及び汚染拡大の有無 (確認時刻 時 分)	被ばく者の状況 <input type="checkbox"/> 無 <input type="checkbox"/> 有: 被ばく者 名, 要救助者 名 汚染拡大の有無 <input type="checkbox"/> 無 <input type="checkbox"/> 有:
	気象情報 (確認時刻 10時00分)	・天候: 曇り ・風向: 方位 南 ・風速: 0.6 m/s ・大気安定度: —
	周辺環境への影響	<input type="checkbox"/> 無 <input type="checkbox"/> 有:
	応急措置	

福島第一原子力発電所 プラント関連パラメータ (水位・圧力・温度などのデータ)

【留意事項】
 各計測器については、地震やその後の事故進展の影響を受けて、感度の低下や感度係数を越えているものもあり、正しく測定されていない計測器も存在している。プラントの状況を把握するために、このような計測の不確かさも考慮し、計測器の故障から発生する誤差を使用して変化の傾向にも留意して総合的に判断している。

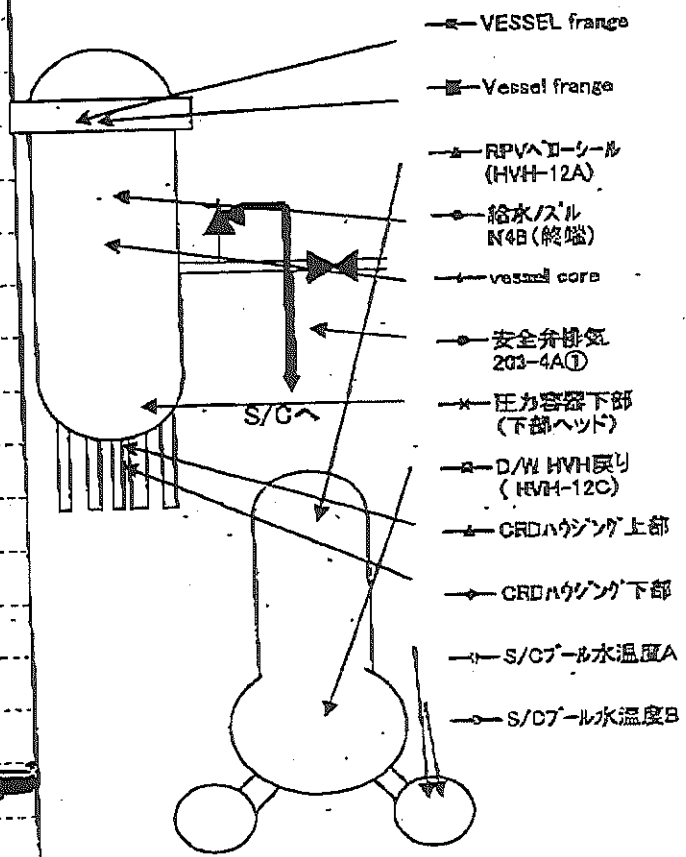
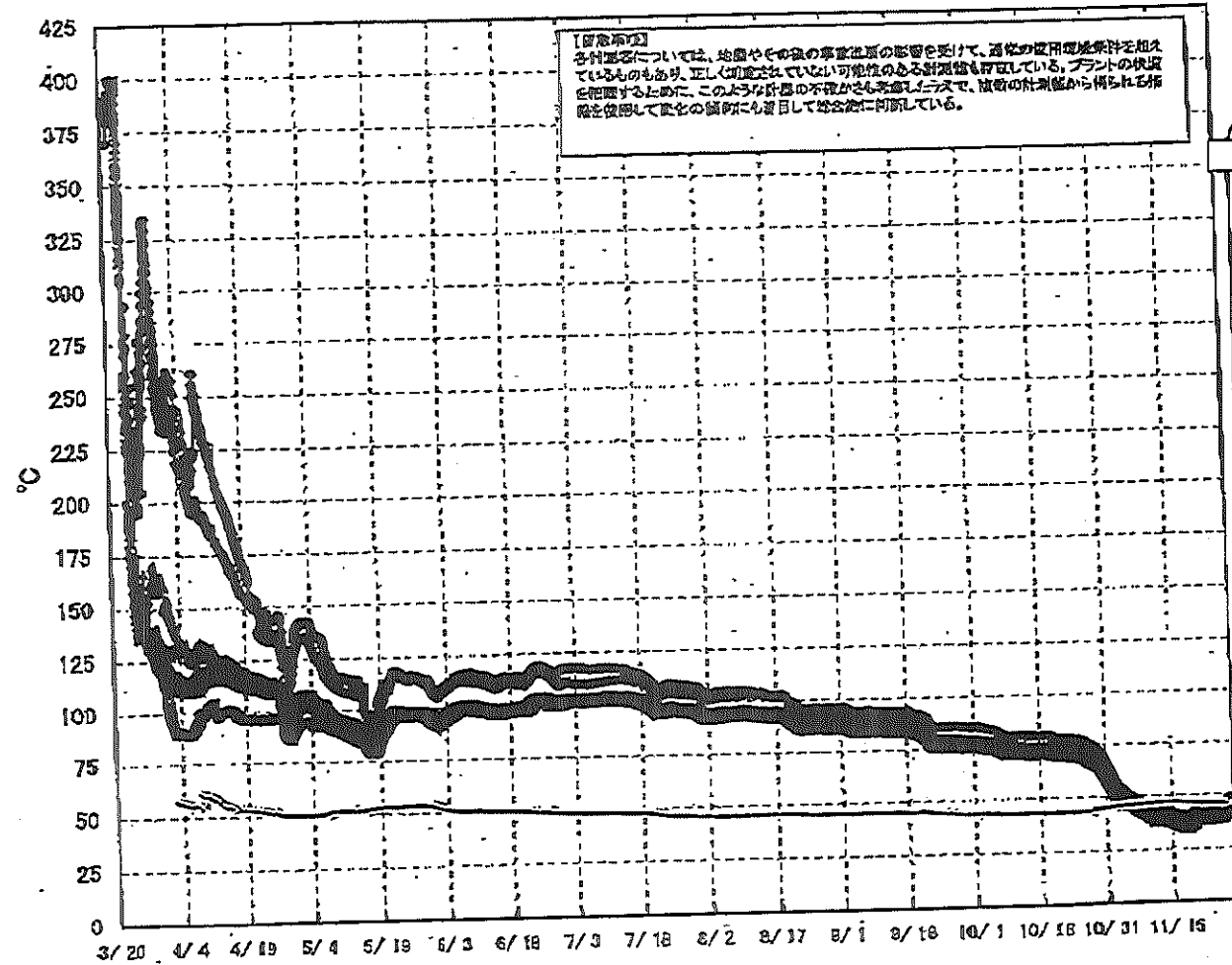
11月28日 6:00 現在

号機	1号機	2号機	3号機	4号機	5号機	6号機
原子炉注水状況	給水システムを用いた給水注入中。 流量4.4m ³ /h (11/28 5:00 現在)	給水システム(CS系)を用いた給水注入中。 流量3.1m ³ /h (給水系) 流量4.4m ³ /h (CS系) (11/28 5:00 現在)	給水システム(CS系)を用いた給水注入中。 流量1.9m ³ /h (給水系) 流量6.0m ³ /h (CS系) (11/28 5:00 現在)	※2 (原子炉の除熱機能が維持されており、注水不要)	※2 (原子炉の除熱機能が維持されており、注水不要)	
原子炉水位	燃料罐A: 7777-1 燃料罐B: -1290 mm (11/28 5:00 現在) ※3	燃料罐A: 7777-1 燃料罐B: -2115 mm (11/28 5:00 現在) ※3	燃料罐A: -2043 mm 燃料罐B: -2154 mm (11/28 5:00 現在) ※3		停止域 1813mm (11/28 6:00 現在)	停止域 2119mm (11/28 6:00 現在)
原子炉圧力	A系: 0.006 MPa g B系: -MPa g (11/28 5:00 現在)	A系: 0.007 MPa g B系: -MPa g (11/28 5:00 現在)	A系: 7777-1 (A) ※3 B系: 7777-1 (C) ※3 (11/28 5:00 現在)		0.010 MPa g (11/28 6:00 現在)	0.018 MPa g (11/28 6:00 現在)
原子炉水温度	(系統流量がないため採取不可)				25.7℃ (11/28 6:00 現在)	25.3℃ (11/28 6:00 現在)
原子炉圧力容器 ...まわり温度	炉内上部温度: 42.4℃ 圧力容器下部温度: 43.3℃ (11/28 5:00 現在)	炉内上部温度: 69.3℃ 圧力容器下部温度: 75.0℃ (11/28 5:00 現在)	炉内上部温度: 68.5℃ 圧力容器下部温度: 67.8℃ (11/28 5:00 現在)		※2 (原子炉水温度にて監視中)	
D/W・S/C圧力	D/W: 0.1162 MPa abs S/C: 0.077 MPa abs (11/28 5:00 現在) ※3	D/W: 0.111 MPa abs S/C: 7777-1 (11/28 5:00 現在) ※1	D/W: 0.1016 MPa abs S/C: 0.1865 MPa abs (11/28 5:00 現在)		※2 (全燃料取出中につき監視対象外)	
D/W 露点気温度	RPV/D-サークル: 44.4℃ HVH戻り: 45.6℃ (11/28 5:00 現在)	RPV/D-サークル: 54.3℃ ※2 HVH戻り: 75.4℃ ※3 (11/28 5:00 現在)	RPV/D-サークル: 82.6℃ ※3 HVH戻り: 58.9℃ (11/28 5:00 現在)		※2 (原子炉の稼働機能が維持されているため監視対象外)	
CAMS放射線 モニタ	D/W(A): 1.00E-02 Sv/h ※1 B: 1.31E-01 Sv/h ※1 S/C(A): 6.70E-01 Sv/h B: 6.90E-01 Sv/h (11/28 5:00 現在)	D/W(A): 7.32E+00 Sv/h ※1 B: 2.93E+00 Sv/h ※1 S/C(A): 6.00E-02 Sv/h ※1 B: 2.69E+00 Sv/h ※1 (11/28 5:00 現在)	D/W(A): 3.18E+00 Sv/h ※3 B: 2.14E+00 Sv/h S/C(A): 2.61E-01 Sv/h B: 2.48E-01 Sv/h (11/28 5:00 現在)			
S/C温度	A系: 45.8℃ B系: 45.8℃ (11/28 5:00 現在)	A系: 47.3℃ B系: 47.2℃ (11/28 5:00 現在)	A系: 39.2℃ B系: 39.4℃ (11/28 5:00 現在)			
D/W 設計圧力	0.384MPa g (0.485MPa abs)	0.384MPa g (0.485MPa abs)	0.384MPa g (0.485MPa abs)			
D/W 最高使用圧力	0.427MPa g (0.528MPa abs)	0.427MPa g (0.528MPa abs)	0.427MPa g (0.528MPa abs)			
使用済燃料プール 温度	16.0℃ (11/28 5:00 現在)	18.1℃ (11/28 5:00 現在)	20.6℃ (11/28 5:00 現在)	24℃ (11/28 5:00 現在)	20.4℃ (11/28 6:00 現在)	20.0℃ (11/28 6:00 現在)
FPC 監視カメラ 視野	2370mm (11/28 5:00 現在)	3460mm (11/28 5:00 現在)	5230mm (11/28 5:00 現在)	3100mm (11/28 5:00 現在)	※2	
電源	外部電源受電中 (P/C2C)		外部電源受電中 (P/C4D)		外部電源受電中	
その他備考	・2号機原子炉格納容器ガス処理システム 水素濃度: 0.5vol% (11/28 5:00 現在) ・1号機D/W圧力について、数値に誤りがある可能性が確認されたため、現在調査中。 ・2号機D/W HVH戻り温度について、不具合の可能性が確認され原因調査中のため「状況推移を継続確認中」とする。			共用プール 20℃ (11/27 9:50 現在)	5u: SHCモード (11/24 15:23~)	6u: SHCモード (11/24 16:45~)

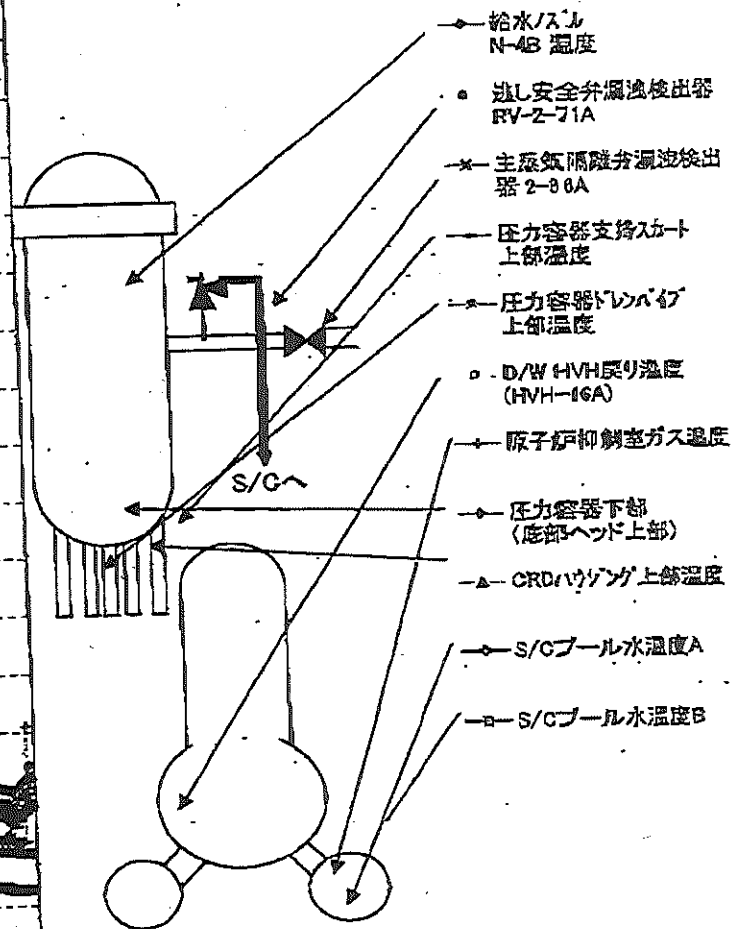
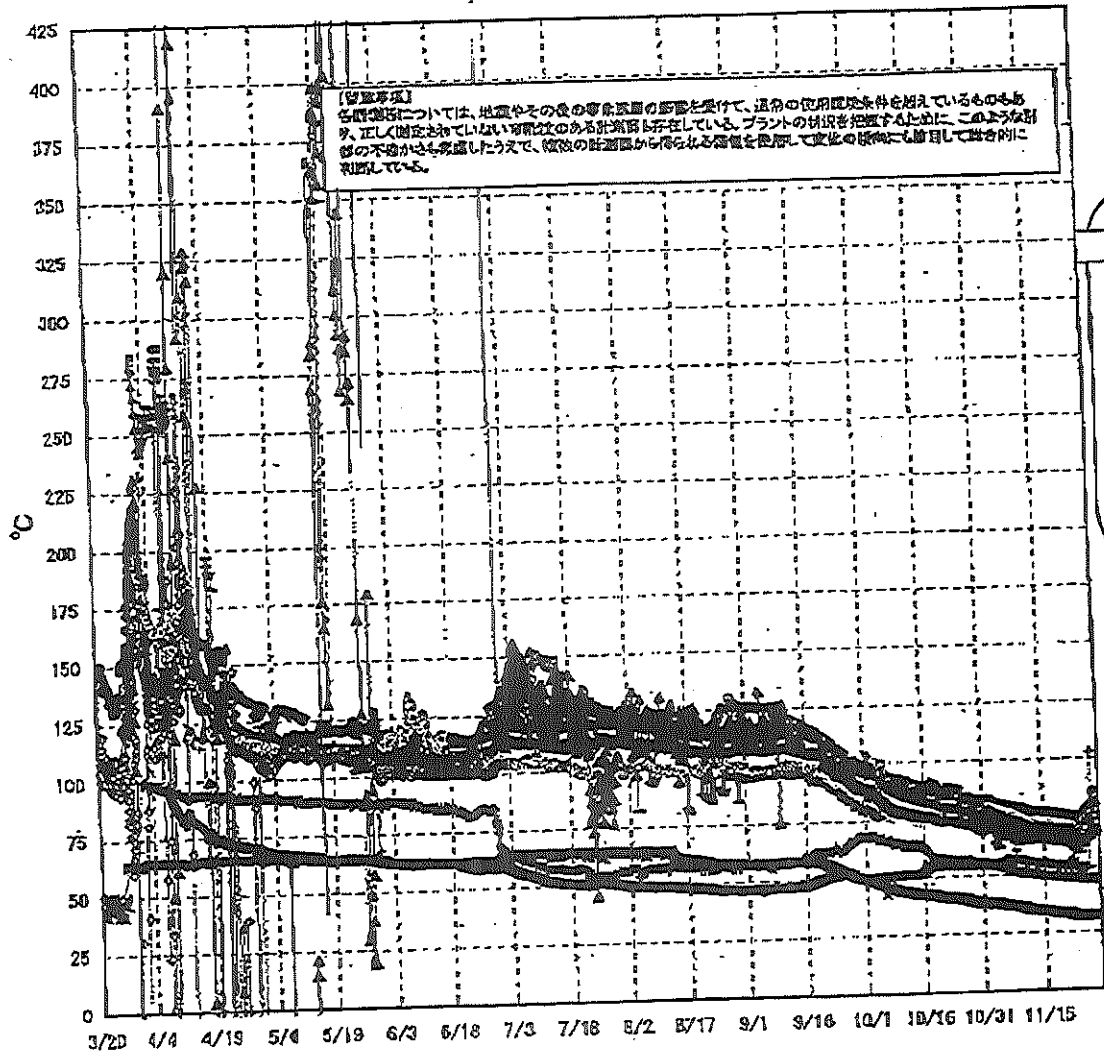
圧力単位: g = 絶対圧(MPa abs) - 大気圧(標準大気圧0.1013 MPa)
 abs = g + 大気圧(標準大気圧0.1013 MPa)

※1: 計測不図
 ※2: テータ取得対象外
 ※3: 状況推移を継続確認中

福島第一原子力発電所 1号機 温度に関するパラメータ (代表点)

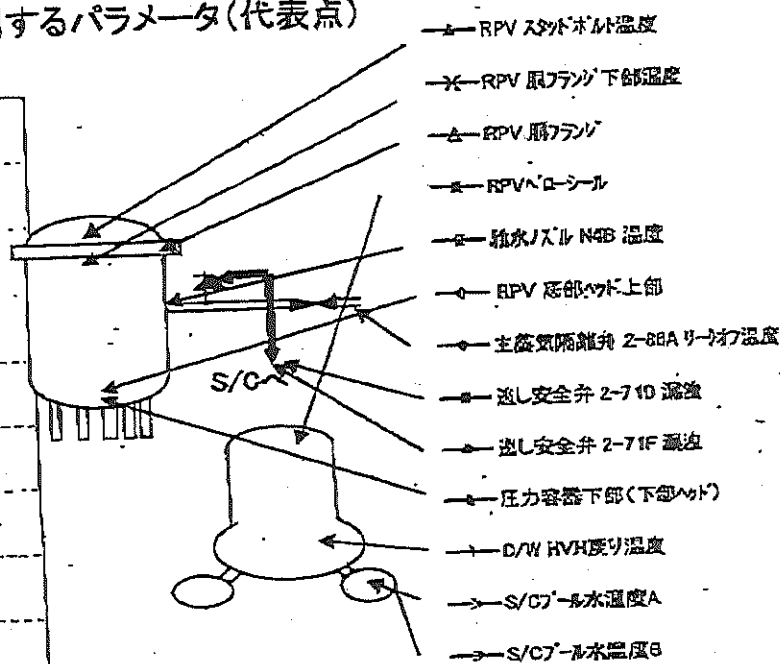
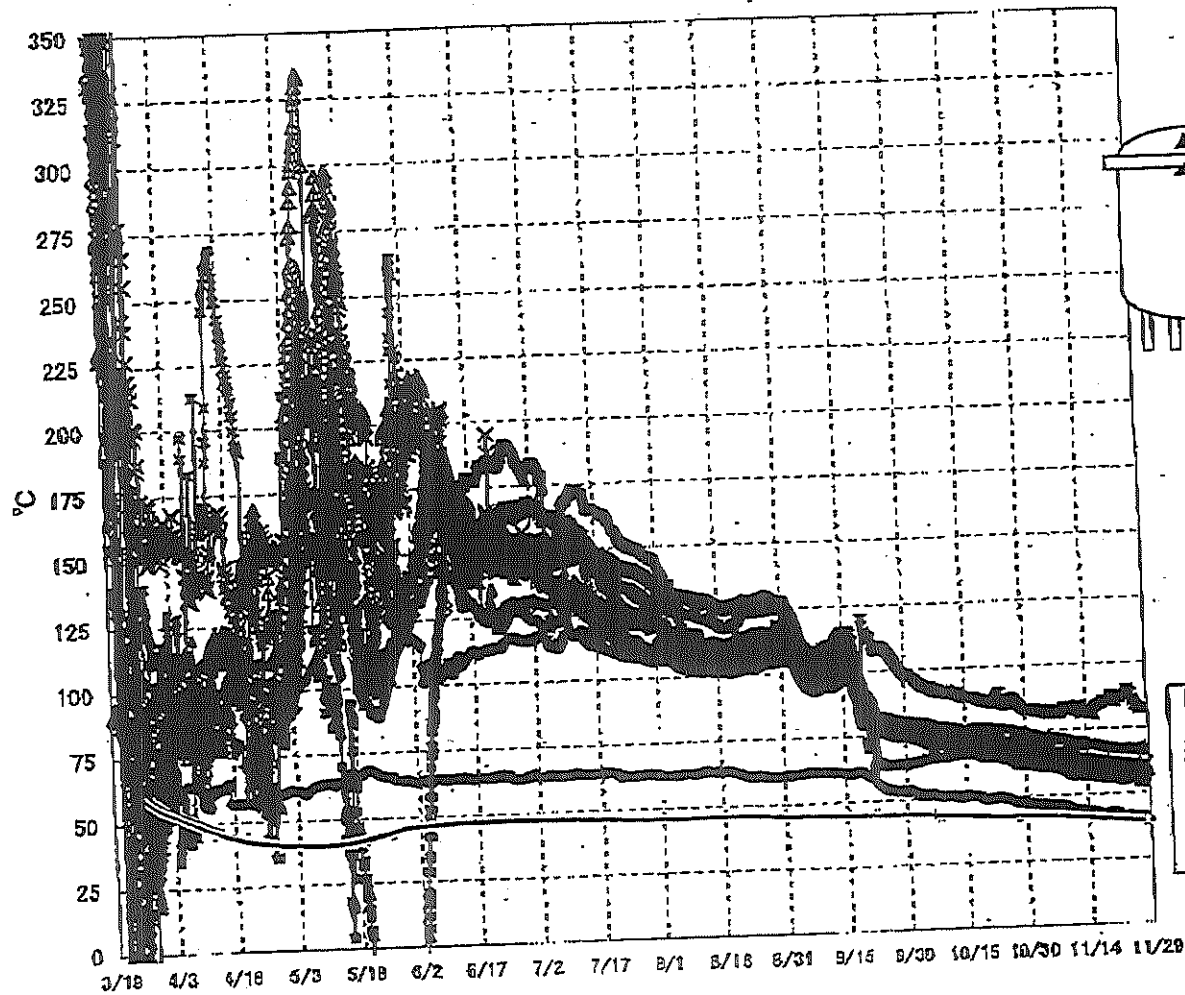


福島第一原子力発電所 2号機 温度に関するパラメータ(代表点)



8/7

福島第一原子力発電所 3号機 温度に関するパラメータ(代表点)



【留意事項】
 各計測値については、地震やその他の事故進展の影響を受けて、通常の使用環境条件を逸しているものもあり、正しく測定されていない可能性のある計測器も存在している。プラントの状態を把握するために、このような計器の不確かさも考慮したうえで、複数の計測器から得られる情報を使用して変化の傾向にも着目して総合的に判断している。

福島第一原子力発電所 モニタリングポスト空間線量率($\mu\text{Sv/h}$)

6/18

測定日時	MP-1	MP-2	MP-3	MP-4	MP-5	MP-6	MP-7	MP-8
2011/11/27 15:00	4	20	13	11	14	33	95	70
2011/11/27 15:10	4	20	13	11	14	33	95	70
2011/11/27 15:20	4	20	13	11	14	33	95	70
2011/11/27 15:30	4	20	13	11	14	33	95	70
2011/11/27 15:40	4	20	13	11	14	33	95	70
2011/11/27 15:50	4	20	13	11	14	33	95	69
2011/11/27 16:00	4	20	13	11	14	33	95	69
2011/11/27 16:10	4	20	13	11	14	33	95	69
2011/11/27 16:20	4	20	13	11	14	33	95	69
2011/11/27 16:30	4	20	13	11	14	33	95	69
2011/11/27 16:40	4	20	13	11	14	33	95	69
2011/11/27 16:50	4	20	13	11	14	33	95	69
2011/11/27 17:00	4	20	13	11	14	33	95	69
2011/11/27 17:10	4	20	13	11	14	33	95	69
2011/11/27 17:20	4	20	13	11	14	33	95	69
2011/11/27 17:30	4	20	13	11	14	33	95	69
2011/11/27 17:40	4	20	13	11	14	33	95	69
2011/11/27 17:50	4	20	13	11	14	33	95	69
2011/11/27 18:00	4	20	13	11	14	33	95	69
2011/11/27 18:10	4	20	13	11	14	33	95	69
2011/11/27 18:20	4	20	13	11	14	33	95	69
2011/11/27 18:30	4	20	13	11	14	33	95	69
2011/11/27 18:40	4	20	13	11	14	33	95	69
2011/11/27 18:50	4	20	13	11	14	33	95	69
2011/11/27 19:00	4	20	13	11	14	33	95	69
2011/11/27 19:10	4	20	13	11	14	33	95	69
2011/11/27 19:20	4	20	13	11	14	33	95	69
2011/11/27 19:30	4	20	13	11	14	33	95	69
2011/11/27 19:40	4	20	13	11	14	33	95	69
2011/11/27 19:50	4	20	13	11	14	33	95	69
2011/11/27 20:00	4	20	13	11	14	33	95	69
2011/11/27 20:10	4	20	13	11	14	33	95	69
2011/11/27 20:20	4	20	13	11	14	33	95	69
2011/11/27 20:30	4	20	12	11	14	33	95	69
2011/11/27 20:40	4	20	12	11	14	33	95	69
2011/11/27 20:50	4	20	12	11	14	33	95	69
2011/11/27 21:00	4	20	12	11	14	33	95	69
2011/11/27 21:10	4	20	12	11	14	33	95	69
2011/11/27 21:20	4	20	13	11	14	33	95	69
2011/11/27 21:30	4	20	12	11	14	33	95	69
2011/11/27 21:40	4	20	12	11	14	33	95	69
2011/11/27 21:50	4	20	12	11	14	33	95	69
2011/11/27 22:00	4	20	13	11	14	33	95	69
2011/11/27 22:10	4	20	13	11	14	33	95	69
2011/11/27 22:20	4	20	13	11	14	33	95	69
2011/11/27 22:30	4	20	12	11	14	33	95	69
2011/11/27 22:40	4	20	13	11	14	33	95	69
2011/11/27 22:50	4	20	13	11	14	33	95	69
2011/11/27 23:00	4	20	13	11	14	33	95	69
2011/11/27 23:10	4	20	12	11	14	33	95	69
2011/11/27 23:20	4	20	12	11	14	33	95	69
2011/11/27 23:30	4	20	12	11	14	33	95	69
2011/11/27 23:40	4	20	12	11	14	33	95	69
2011/11/27 23:50	4	20	13	11	14	33	95	69
2011/11/28 0:00	4	20	13	11	14	33	95	69
2011/11/28 0:10	4	20	12	11	14	33	95	69
2011/11/28 0:20	4	20	12	11	14	33	95	69
2011/11/28 0:30	4	20	12	11	14	33	95	69
2011/11/28 0:40	4	20	12	11	14	33	95	69
2011/11/28 0:50	4	20	12	11	14	33	95	69
2011/11/28 1:00	4	20	12	11	14	33	95	69

福島第一原子力発電所 モニタリングポスト空間線量率($\mu\text{Sv/h}$)

7/18

測定日時	MP-1	MP-2	MP-3	MP-4	MP-5	MP-6	MP-7	MP-8
2011/11/28 1:10	4	20	12	11	14	33	95	69
2011/11/28 1:20	4	20	12	11	14	33	95	69
2011/11/28 1:30	4	20	13	11	14	33	95	69
2011/11/28 1:40	4	20	13	11	14	33	95	69
2011/11/28 1:50	4	20	13	11	14	33	95	69
2011/11/28 2:00	4	20	12	11	14	33	95	69
2011/11/28 2:10	4	20	13	11	14	33	95	69
2011/11/28 2:20	4	20	13	11	14	33	95	69
2011/11/28 2:30	4	20	13	11	14	33	95	69
2011/11/28 2:40	4	20	13	11	14	33	95	69
2011/11/28 2:50	4	20	13	11	14	33	95	69
2011/11/28 3:00	4	20	13	11	14	33	95	69
2011/11/28 3:10	4	20	12	11	14	33	95	69
2011/11/28 3:20	4	20	12	11	14	33	95	69
2011/11/28 3:30	4	20	13	11	14	33	95	69
2011/11/28 3:40	4	20	13	11	14	33	95	69
2011/11/28 3:50	4	20	13	11	14	33	95	69
2011/11/28 4:00	4	20	13	11	14	33	95	69
2011/11/28 4:10	4	20	13	11	14	33	95	69
2011/11/28 4:20	4	20	13	11	14	33	95	69
2011/11/28 4:30	4	20	13	11	14	33	95	69
2011/11/28 4:40	4	20	13	11	14	33	95	69
2011/11/28 4:50	4	20	13	11	14	33	95	69
2011/11/28 5:00	4	20	13	11	14	33	95	69
2011/11/28 5:10	4	20	13	11	14	33	95	69
2011/11/28 5:20	4	20	13	11	14	33	95	69
2011/11/28 5:30	4	20	13	11	14	33	95	69
2011/11/28 5:40	4	20	12	11	14	33	95	69
2011/11/28 5:50	4	20	13	11	14	33	95	69
2011/11/28 6:00	4	20	13	11	14	33	95	69
2011/11/28 6:10	4	20	13	11	14	33	95	69
2011/11/28 6:20	4	20	12	11	14	33	95	69
2011/11/28 6:30	4	20	13	11	14	33	95	69
2011/11/28 6:40	4	20	13	11	14	33	95	69
2011/11/28 6:50	4	20	13	11	14	33	95	69
2011/11/28 7:00	4	20	13	11	14	33	95	69
2011/11/28 7:10	4	20	13	11	14	33	95	69
2011/11/28 7:20	4	20	13	11	14	33	95	69
2011/11/28 7:30	4	20	13	11	14	33	95	69
2011/11/28 7:40	4	20	13	11	14	33	95	69
2011/11/28 7:50	4	20	13	11	14	33	95	69
2011/11/28 8:00	4	20	13	11	14	33	95	69
2011/11/28 8:10	4	20	13	11	14	33	95	69
2011/11/28 8:20	4	20	13	11	14	33	95	69
2011/11/28 8:30	4	20	13	11	14	33	95	69
2011/11/28 8:40	4	20	13	11	14	33	95	69
2011/11/28 8:50	4	20	13	11	14	33	95	69
2011/11/28 9:00	4	20	13	11	14	33	95	69
2011/11/28 9:10	4	20	13	11	14	33	95	69
2011/11/28 9:20	4	20	13	11	14	33	95	69
2011/11/28 9:30	4	20	13	11	14	33	95	69
2011/11/28 9:40	4	20	13	11	14	33	95	69
2011/11/28 9:50	4	20	13	11	14	33	95	69
2011/11/28 10:00	4	20	13	11	14	33	95	69

8/18

福島第一原子力発電所 モニタリング結果

場所	日時	線量率 (μ Sv/h)	中性子線量 率	天候	風向	風速 (m/s)
西門	2011/11/27 15:00	10.8	<0.01	晴れ	NE	0.5
西門	2011/11/27 15:10	10.9	<0.01	曇り	SW	0.3
西門	2011/11/27 15:20	10.8	<0.01	曇り	SW	0.3
西門	2011/11/27 15:30	10.9	<0.01	曇り	W	0.5
西門	2011/11/27 15:40	10.9	<0.01	曇り	WSW	0.4
西門	2011/11/27 15:50	10.8	<0.01	曇り	W	0.4
西門	2011/11/27 16:00	10.9	<0.01	曇り	SW	0.4
西門	2011/11/27 16:10	10.9	<0.01	曇り	SW	0.5
西門	2011/11/27 16:20	10.8	<0.01	曇り	W	0.6
西門	2011/11/27 16:30	10.9	<0.01	曇り	W	0.6
西門	2011/11/27 16:40	10.9	<0.01	曇り	WSW	0.6
西門	2011/11/27 16:50	10.9	<0.01	曇り	SW	0.8
西門	2011/11/27 17:00	10.8	<0.01	曇り	W	0.7
西門	2011/11/27 17:10	10.8	<0.01	曇り	W	0.7
西門	2011/11/27 17:20	10.9	<0.01	曇り	WSW	0.4
西門	2011/11/27 17:30	10.9	<0.01	晴れ	W	0.5
西門	2011/11/27 17:40	10.9	<0.01	晴れ	W	0.7
西門	2011/11/27 17:50	10.9	<0.01	晴れ	WNW	0.8
西門	2011/11/27 18:00	10.9	<0.01	晴れ	W	0.9
西門	2011/11/27 18:10	10.9	<0.01	晴れ	NW	0.5
西門	2011/11/27 18:20	10.9	<0.01	晴れ	WNW	0.7
西門	2011/11/27 18:30	10.8	<0.01	晴れ	W	0.4
西門	2011/11/27 18:40	10.9	<0.01	晴れ	W	1.1
西門	2011/11/27 18:50	10.9	<0.01	晴れ	WNW	1.2
西門	2011/11/27 19:00	10.9	<0.01	晴れ	W	0.9
西門	2011/11/27 19:10	10.9	<0.01	晴れ	W	0.8
西門	2011/11/27 19:20	10.9	<0.01	晴れ	W	0.7
西門	2011/11/27 19:30	10.9	<0.01	晴れ	W	0.8
西門	2011/11/27 19:40	10.9	<0.01	晴れ	WNW	0.8
西門	2011/11/27 19:50	10.9	<0.01	晴れ	N	1.0
西門	2011/11/27 20:00	10.9	<0.01	晴れ	N	1.4
西門	2011/11/27 20:10	10.9	<0.01	晴れ	NW	1.3
西門	2011/11/27 20:20	10.9	<0.01	晴れ	NE	1.2
西門	2011/11/27 20:30	10.8	<0.01	晴れ	E	0.9
西門	2011/11/27 20:40	10.9	<0.01	晴れ	WSW	0.8
西門	2011/11/27 20:50	10.9	<0.01	晴れ	NW	1.2
西門	2011/11/27 21:00	10.9	<0.01	晴れ	W	0.7
西門	2011/11/27 21:10	10.9	<0.01	晴れ	WNW	0.7
西門	2011/11/27 21:20	10.9	<0.01	晴れ	NW	0.6
西門	2011/11/27 21:30	10.9	<0.01	晴れ	W	0.9
西門	2011/11/27 21:40	10.8	<0.01	晴れ	N	1.3
西門	2011/11/27 21:50	10.9	<0.01	晴れ	W	1.2
西門	2011/11/27 22:00	10.9	<0.01	晴れ	E	0.8
西門	2011/11/27 22:10	10.9	<0.01	晴れ	NNE	0.9
西門	2011/11/27 22:20	10.9	<0.01	晴れ	SSE	0.8
西門	2011/11/27 22:30	10.9	<0.01	晴れ	NNW	1.0
西門	2011/11/27 22:40	10.9	<0.01	晴れ	E	0.5
西門	2011/11/27 22:50	10.8	<0.01	晴れ	WNW	0.5
西門	2011/11/27 23:00	10.9	<0.01	晴れ	SE	0.6
西門	2011/11/27 23:10	10.9	<0.01	晴れ	NE	0.3
西門	2011/11/27 23:20	10.8	<0.01	晴れ	NNE	0.5
西門	2011/11/27 23:30	10.9	<0.01	晴れ	N	0.5
西門	2011/11/27 23:40	10.8	<0.01	晴れ	NW	0.5
西門	2011/11/27 23:50	10.9	<0.01	晴れ	SE	0.4
西門	2011/11/28 0:00	10.9	<0.01	晴れ	W	0.5
西門	2011/11/28 0:10	10.8	<0.01	晴れ	W	0.5
西門	2011/11/28 0:20	10.9	<0.01	晴れ	W	0.7
西門	2011/11/28 0:30	10.9	<0.01	晴れ	WSW	0.7
西門	2011/11/28 0:40	10.9	<0.01	晴れ	E	0.8
西門	2011/11/28 0:50	10.9	<0.01	晴れ	ENE	0.7
西門	2011/11/28 1:00	10.9	<0.01	晴れ	NW	0.6

福島第一原子力発電所 モニタリング結果

場所	日時	線量率 ($\mu\text{Sv/h}$)	中性子線量 率	天候	風向	風速 (m/s)
西門	2011/11/28 1:10	10.9	<0.01	晴れ	S	0.5
西門	2011/11/28 1:20	10.9	<0.01	晴れ	NE	0.6
西門	2011/11/28 1:30	10.9	<0.01	晴れ	NNW	0.5
西門	2011/11/28 1:40	10.8	<0.01	晴れ	N	0.5
西門	2011/11/28 1:50	10.9	<0.01	晴れ	NW	0.4
西門	2011/11/28 2:00	10.9	<0.01	晴れ	N	0.5
西門	2011/11/28 2:10	10.9	<0.01	晴れ	NW	1.6
西門	2011/11/28 2:20	10.8	<0.01	晴れ	NW	0.8
西門	2011/11/28 2:30	10.9	<0.01	晴れ	NNE	0.5
西門	2011/11/28 2:40	10.9	<0.01	晴れ	S	0.4
西門	2011/11/28 2:50	10.8	<0.01	晴れ	E	0.3
西門	2011/11/28 3:00	10.9	<0.01	晴れ	W	0.3
西門	2011/11/28 3:10	10.9	<0.01	晴れ	SW	0.8
西門	2011/11/28 3:20	10.9	<0.01	晴れ	SW	0.8
西門	2011/11/28 3:30	10.8	<0.01	晴れ	W	0.7
西門	2011/11/28 3:40	10.9	<0.01	晴れ	W	0.7
西門	2011/11/28 3:50	10.9	<0.01	晴れ	N	0.6
西門	2011/11/28 4:00	10.9	<0.01	晴れ	N	0.6
西門	2011/11/28 4:10	10.9	<0.01	晴れ	SW	0.8
西門	2011/11/28 4:20	10.9	<0.01	晴れ	W	0.7
西門	2011/11/28 4:30	10.9	<0.01	晴れ	W	0.6
西門	2011/11/28 4:40	10.9	<0.01	晴れ	SE	0.7
西門	2011/11/28 4:50	10.9	<0.01	晴れ	N	0.6
西門	2011/11/28 5:00	10.9	<0.01	晴れ	NE	0.6
西門	2011/11/28 5:10	10.9	<0.01	晴れ	SE	0.5
西門	2011/11/28 5:20	10.9	<0.01	晴れ	NE	0.8
西門	2011/11/28 5:30	10.9	<0.01	晴れ	N	0.7
西門	2011/11/28 5:40	10.9	<0.01	晴れ	W	0.3
西門	2011/11/28 5:50	10.9	<0.01	晴れ	W	0.4
西門	2011/11/28 6:00	10.8	<0.01	曇り	SW	0.6
西門	2011/11/28 6:10	10.8	<0.01	曇り	E	0.6
西門	2011/11/28 6:20	10.8	<0.01	曇り	SE	0.8
西門	2011/11/28 6:30	10.9	<0.01	曇り	WNW	0.6
西門	2011/11/28 6:40	10.9	<0.01	曇り	W	0.6
西門	2011/11/28 6:50	10.8	<0.01	曇り	N	0.6
西門	2011/11/28 7:00	10.8	<0.01	曇り	NNE	0.3
西門	2011/11/28 7:10	10.8	<0.01	曇り	SSE	0.4
西門	2011/11/28 7:20	10.7	<0.01	曇り	S	0.7
西門	2011/11/28 7:30	10.8	<0.01	曇り	WSW	0.6
西門	2011/11/28 7:40	10.8	<0.01	曇り	SSE	0.5
西門	2011/11/28 7:50	10.8	<0.01	曇り	SE	0.4
西門	2011/11/28 8:00	10.8	<0.01	曇り	W	0.5
西門	2011/11/28 8:10	10.8	<0.01	曇り	W	0.4
西門	2011/11/28 8:20	10.8	<0.01	曇り	WSW	0.4
西門	2011/11/28 8:30	10.9	<0.01	曇り	W	0.5
西門	2011/11/28 8:40	10.8	<0.01	曇り	SSW	0.3
西門	2011/11/28 8:50	10.8	<0.01	曇り	W	0.8
西門	2011/11/28 9:00	10.8	<0.01	曇り	W	0.5
西門	2011/11/28 9:10	10.8	<0.01	曇り	NW	0.3
西門	2011/11/28 9:20	10.9	<0.01	曇り	N	0.4
西門	2011/11/28 9:30	11.0	<0.01	曇り	SW	0.4
西門	2011/11/28 9:40	11.0	<0.01	曇り	ENE	0.4
西門	2011/11/28 9:50	10.9	<0.01	曇り	SE	0.4
西門	2011/11/28 10:00	10.8	<0.01	曇り	S	0.6

10/18

福島第一原子力発電所 モニタリング結果(可搬型MP)

日時	事務本館南側線量率 (mSv/h)	正門線量率(μSv/h)	西門線量率(μSv/h)
2011/11/27 16:00	0.28	28	11
2011/11/27 15:30	0.28	28	11
2011/11/27 16:00	0.28	29	11
2011/11/27 16:30	0.28	28	11
2011/11/27 17:00	0.28	28	11
2011/11/27 17:30	0.28	28	11
2011/11/27 18:00	0.28	28	11
2011/11/27 18:30	0.28	28	11
2011/11/27 19:00	0.29	28	11
2011/11/27 19:30	0.29	28	11
2011/11/27 20:00	0.29	28	11
2011/11/27 20:30	0.29	28	11
2011/11/27 21:00	0.29	28	11
2011/11/27 21:30	0.29	28	11
2011/11/27 22:00	0.29	28	11
2011/11/27 22:30	0.29	28	11
2011/11/27 23:00	0.29	28	11
2011/11/27 23:30	0.29	28	11
2011/11/28 0:00	0.29	28	11
2011/11/28 0:30	0.29	28	11
2011/11/28 1:00	0.29	28	11
2011/11/28 1:30	0.29	28	11
2011/11/28 2:00	0.29	28	11
2011/11/28 2:30	0.29	28	11
2011/11/28 3:00	0.29	28	11
2011/11/28 3:30	0.29	28	11
2011/11/28 4:00	0.29	28	11
2011/11/28 4:30	0.29	28	11
2011/11/28 5:00	0.29	28	11
2011/11/28 5:30	0.29	28	11
2011/11/28 6:00	0.29	28	11
2011/11/28 6:30	0.29	28	11
2011/11/28 7:00	0.29	28	11
2011/11/28 7:30	0.29	28	12
2011/11/28 8:00	0.29	28	11
2011/11/28 8:30	0.29	28	11
2011/11/28 9:00	0.29	28	12
2011/11/28 9:30	0.29	28	11
2011/11/28 10:00	0.29	29	11

発電所敷地内における空气中放射性物質の核種分析結果

参考値

(データ集約: 11/28)

採取場所	福島第一 西門		福島第二 MP-1 (参考)				②炉規則告示濃度限度 (Bq/cm ³) (別表第2第四欄 放射線業務従事者の呼吸する空气中的濃度限度)
	平成23年11月27日 7時00分～12時00分		平成23年11月27日 9時16分～9時26分		①試料濃度 (Bq/cm ³)	倍率 (①/②)	
検出核種 (半減期)	①試料濃度 (Bq/cm ³)	倍率 (①/②)	①試料濃度 (Bq/cm ³)	倍率 (①/②)	①試料濃度 (Bq/cm ³)	倍率 (①/②)	
I-131 (約8日)	ND	-	ND	-			1E-03
Cs-134 (約2年)	ND	-	ND	-			2E-03
Cs-137 (約30年)	ND	-	ND	-			3E-03

- ※ 試料濃度は、揮発性と粒子状の合計値。
0.0E-0とは、0.0 × 10⁻⁰と同じ意味である。
その他の核種については評価中。
- ※ 二種類以上の核種がある場合は、それぞれの濃度限度に対する倍率の総和を1と比較する。
- ※ 本分析における放射能濃度の検出限界値を下回る場合は、「ND」と記載。
福島第一 西門における検出限界値は次の通り。
揮発性のI-131が約1E-7Bq/cm³、Cs-134が約3E-7Bq/cm³、Cs-137が約3E-7Bq/cm³。
粒子状のI-131が約6E-8Bq/cm³、Cs-134が約2E-7Bq/cm³、Cs-137が約2E-7Bq/cm³。
福島第二 MP-1における検出限界値は次の通り。
揮発性のI-131が約1E-6Bq/cm³、Cs-134が約4E-6Bq/cm³、Cs-137が約3E-6Bq/cm³。
粒子状のI-131が約1E-6Bq/cm³、Cs-134が約1E-6Bq/cm³、Cs-137が約2E-6Bq/cm³。

8/11

参考値

発電所敷地前面海域における空气中放射性物質の核種分析結果

(データ集約: 11/28)

採取場所	福島第一 沖合2~3km海上 1回目		福島第一 沖合2~3km海上 2回目		福島第一 沖合2~3km海上 3回目		福島第一 沖合2~3km海上 4回目		②規制則告示濃度限度 (Bq/cm ³) (別表第2第四欄 放射線 業務従事者の呼吸する 空气中の濃度限度)
	平成23年11月26日 7時35分~8時05分		平成23年11月26日 8時13分~8時43分		平成23年11月26日 8時45分~9時15分		平成23年11月26日 採取中止		
検出核種 (半減期)	①試料濃度 (Bq/cm ³)	倍率 (①/②)	①試料濃度 (Bq/cm ³)	倍率 (①/②)	①試料濃度 (Bq/cm ³)	倍率 (①/②)	①試料濃度 (Bq/cm ³)	倍率 (①/②)	
I-131 (約8日)	ND	-	ND	-	ND	-	-	-	1E-03
Cs-134 (約2年)	8.8E-08	0.00	1.3E-07	0.00	ND	-	-	-	2E-03
Cs-137 (約30年)	1.3E-07	0.00	1.1E-07	0.00	ND	-	-	-	3E-03

※ 0.0E-0とは、 0.0×10^{-0} と同じ意味である。

※ その他の核種については評価中。

※ 二種類以上の核種がある場合は、それぞれの濃度限度に対する倍率の総和を1と比較する。

※ 本分析における放射能濃度の検出限界値を下回る場合は、「ND」と記載
 検出限界値は次の通り。

I-131が約2E-08Bq/cm³、Cs-134が約4E-08Bq/cm³、Cs-137が約4E-08Bq/cm³。
 ただし、検出限界値は検出器や試料性状により異なるため、この値以下でも検出される場合もある。
 本測定は、粒子状の空气中放射性物質の核種分析を行った結果である。

海水核種分析結果<沿岸>

(データ集約: 11/28)

参考値

採取場所	福島第一 5, 6号機放水口北側 (5, 6号機放水口から北側に 約30m地点)		福島第一 南放水口付近 (1~4号機放水口から南側に 約330m地点)		福島第二 北放水口付近 (3, 4号機放水口付近) (福島第一から約10km地点)		福島第二 岩沢海岸付近 (1, 2号機放水口から 南側に約7km地点) (福島第一から約16km地点)		②炉規則告示濃度限度 (Bq/L) (別表第2第六欄 周辺監視区域外の 水中の濃度限度)
	試料採取日時	平成23年11月27日 8時40分		平成23年11月27日 8時20分		平成23年11月27日 8時20分		平成23年11月27日 8時00分	
検出核種 (半減期)	①試料濃度 (Bq/L)	倍率 (①/②)	①試料濃度 (Bq/L)	倍率 (①/②)	①試料濃度 (Bq/L)	倍率 (①/②)	①試料濃度 (Bq/L)	倍率 (①/②)	
I-131 (約8日)	ND	-	ND	-	ND	-	ND	-	40
Cs-134 (約2年)	16	0.27	1.3	0.02	1.1	0.02	ND	-	60
Cs-137 (約30年)	19	0.21	2.3	0.03	1.2	0.01	ND	-	90

※ 炉規則告示濃度は、 $[Bq/cm^3]$ の表記を「Bq/L」に換算した値

※ その他の核種については評価中。

※ 二種類以上の核種がある場合は、それぞれの濃度限度に対する倍率の総和を1と比較する。

※ 本分析における放射能濃度の検出限界値 (I-131が約1.1Bq/L、Cs-134が約0.96Bq/L、Cs-137が約1.0Bq/L) を下回る場合は、「ND」と記載。
ただし、検出限界値は検出器や試料性状により異なるため、この値以下でも検出される場合もある。

参照表

海水核種分析結果<沖合 1/2>

(千一ヶ集約: 11/28)

採取場所	南相馬市沖合15km 上層		南相馬市沖合15km 下層		磐戸川沖合15km 上層		磐戸川沖合15km 下層		福島第一 敷地沖合15km 上層		福島第一 敷地沖合15km 下層		②所規則告示濃度限度 (Bq/L) (別表第2第六欄 周辺監視区域外の 水中の濃度限度)
	対象外		対象外		対象外		対象外		対象外		対象外		
採取採取日時	平成23年11月26日 10時15分		平成23年11月26日 10時15分		対象外		対象外		対象外		対象外		
核種核種 (半減期)	①試料濃度 (Bq/L)	倍率 (①/②)	①試料濃度 (Bq/L)	倍率 (①/②)	①試料濃度 (Bq/L)	倍率 (①/②)	①試料濃度 (Bq/L)	倍率 (①/②)	①試料濃度 (Bq/L)	倍率 (①/②)	①試料濃度 (Bq/L)	倍率 (①/②)	
I-131 (約8日)	ND	-	ND	-	-	-	-	-	-	-	-	-	40
Cs-134 (約2年)	ND	-	ND	-	-	-	-	-	-	-	-	-	60
Cs-137 (約30年)	ND	-	ND	-	-	-	-	-	-	-	-	-	90

採取場所	福島第二 敷地沖合15km 上層		福島第二 敷地沖合15km 下層		岩手海岸沖合15km 上層		岩手海岸沖合15km 下層		広野町沖合15km 上層		広野町沖合15km 下層		②所規則告示濃度限度 (Bq/L) (別表第2第六欄 周辺監視区域外の 水中の濃度限度)
	対象外		対象外		対象外		対象外		対象外		対象外		
採取採取日時	対象外		対象外		平成23年11月26日 11時55分		平成23年11月26日 11時55分		対象外		対象外		
核種核種 (半減期)	①試料濃度 (Bq/L)	倍率 (①/②)	①試料濃度 (Bq/L)	倍率 (①/②)	①試料濃度 (Bq/L)	倍率 (①/②)	①試料濃度 (Bq/L)	倍率 (①/②)	①試料濃度 (Bq/L)	倍率 (①/②)	①試料濃度 (Bq/L)	倍率 (①/②)	
I-131 (約8日)	-	-	-	-	ND	-	ND	-	-	-	-	-	40
Cs-134 (約2年)	-	-	-	-	ND	-	ND	-	-	-	-	-	60
Cs-137 (約30年)	-	-	-	-	ND	-	ND	-	-	-	-	-	90

※ 所規則告示濃度は、「Bq/m³」の表記を「Bq/L」に換算した値
 ※ その他の核種については詳箇中。
 ※ 二種類以上の核種がある場合は、それぞれの濃度限度に対する倍率の総和を1と比較する。
 ※ 本分析における放射能濃度の検出限界値 (I-131が約0.65Bq/L、Cs-134が約0.98Bq/L、Cs-137が約1.1Bq/L) を下回る場合は、「ND」と記載。
 ※ ただし、検出限界値は検出器や試料性状により異なるため、この値以下でも検出される場合もある。

14/8

海水核種分析結果<沖合 2/2>

参考値

(データ集約: 11/28)

採取場所	原町区沖合3km 上層		原町区沖合3km 下層		小高区沖合8km 上層		小高区沖合8km 下層		岩沢海岸沖合3km 上層		岩沢海岸沖合3km 下層		②新規則告示濃度限度 (Bq/L) (別表第2第六欄 周辺監視区域外の 水中の濃度限度)
	試料採取日時	平成23年11月26日 9時40分		平成23年11月26日 9時40分		平成23年11月26日 9時25分		平成23年11月26日 9時25分		平成23年11月26日 7時35分		平成23年11月26日 7時35分	
検出核種 (半減期)	①試料濃度 (Bq/L)	倍率 (①/②)	①試料濃度 (Bq/L)	倍率 (①/②)	①試料濃度 (Bq/L)	倍率 (①/②)	①試料濃度 (Bq/L)	倍率 (①/②)	①試料濃度 (Bq/L)	倍率 (①/②)	①試料濃度 (Bq/L)	倍率 (①/②)	
I-131 (約8日)	ND	-	ND	-	ND	-	ND	-	ND	-	ND	-	40
Cs-134 (約2年)	ND	-	ND	-	ND	-	ND	-	ND	-	ND	-	60
Cs-137 (約30年)	ND	-	ND	-	ND	-	ND	-	ND	-	ND	-	90

採取場所	小高区沖合8km 上層		小高区沖合8km 下層		岩沢海岸沖合8km 上層		岩沢海岸沖合8km 下層						②新規則告示濃度限度 (Bq/L) (別表第2第六欄 周辺監視区域外の 水中の濃度限度)
	試料採取日時	平成23年11月26日 9時05分		平成23年11月26日 9時05分		平成23年11月26日 7時55分		平成23年11月26日 7時55分					
検出核種 (半減期)	①試料濃度 (Bq/L)	倍率 (①/②)	①試料濃度 (Bq/L)	倍率 (①/②)	①試料濃度 (Bq/L)	倍率 (①/②)	①試料濃度 (Bq/L)	倍率 (①/②)	①試料濃度 (Bq/L)	倍率 (①/②)	①試料濃度 (Bq/L)	倍率 (①/②)	
I-131 (約8日)	ND	-	ND	-	ND	-	ND	-					40
Cs-134 (約2年)	ND	-	ND	-	ND	-	ND	-					60
Cs-137 (約30年)	ND	-	ND	-	ND	-	ND	-					90

※ 新規則告示濃度は、「Bq/cm³」の表記を「Bq/L」に換算した値
 ※ その他の核種については詳細中。
 ※ 二種類以上の核種がある場合は、それぞれの濃度限度に対する倍率の総和を1と比較する。
 ※ 本分析における放射能濃度の検出限界値 (I-131が約0.66Bq/L、Cs-134が約0.95Bq/L、Cs-137が約1.0Bq/L)を下回る場合は、「ND」と記載。
 ※ ただし、検出限界値は検出器や試料性状により異なるため、この値以下でも検出される場合もある。

15/8

参考値

福島第一 物揚場前、1~4号機スクリーン、1~4号機取水口内 海水核種分析結果<1/2>

(データ集納: 11/28)

採取場所	福島第一 物揚場前海水		福島第一 1~4号機取水口内北側海水		福島第一 1号機スクリーン海水 (シルトフェンス外側)		福島第一 1号機スクリーン海水 (シルトフェンス内側)		福島第一 2号機スクリーン海水 (シルトフェンス外側)		福島第一 2号機スクリーン海水 (シルトフェンス内側)		② 規制値告示濃度限度 (Bq/L) (別表第2第六機周辺監視区域外の水中の濃度限度)
	試料採取日時	平成23年11月27日 6時45分	平成23年11月27日 8時58分	平成23年11月27日 7時03分	平成23年11月27日 7時05分	平成23年11月27日 7時08分	平成23年11月27日 7時11分						
検出核種 (半減期)	① 試料濃度 (Bq/L)	倍率 (①/②)	① 試料濃度 (Bq/L)	倍率 (①/②)	① 試料濃度 (Bq/L)	倍率 (①/②)	① 試料濃度 (Bq/L)	倍率 (①/②)	① 試料濃度 (Bq/L)	倍率 (①/②)	① 試料濃度 (Bq/L)	倍率 (①/②)	
I-131 (約8日)	ND	-	ND	-	ND	-	ND	-	ND	-	ND	-	40
Cs-134 (約2年)	41	0.68	ND	-	130	2.2	160	2.7	130	2.2	200	3.3	60
Cs-137 (約30年)	67	0.74	44	0.49	170	1.9	200	2.2	170	1.9	250	3.1	90

※ 規制値告示濃度は、(Bq/m³)の表記を「Bq/L」に換算した値
 ※ その他の核種については評価中。
 ※ 二種類以上の核種がある場合は、それぞれの濃度限度に対する倍率の総和を1と比較する。
 ※ 本分析における放射能濃度の検出限界値 (I-131が約17Bq/L、Cs-134が約24Bq/L)を下回る場合は、「ND」と記載。
 ※ ただし、検出限界値以上検出後や試料性状により異なるため、この値以下でも検出される場合もある。

8/91

参考値

福島第一 物懸場前、1~4号機スクリーン、1~4号機取水口内 海水核種分析結果 <2/2>

(データ集約: 11/28)

採取場所	福島第一 3号機スクリーン海水 (シルトフェンス外側)		福島第一 3号機スクリーン海水 (シルトフェンス内側)		福島第一 4号機スクリーン海水 (シルトフェンス外側)		福島第一 4号機スクリーン海水 (シルトフェンス内側)		福島第一 1~4号機 取水口内隣側海水		/		②伊規則告示 濃度限度 (Bq/L) (初年度2号六機 周辺監視区域外 水中の濃度限度)
	試料採取日時	平成23年11月27日 7時18分	平成23年11月27日 7時23分	平成23年11月27日 7時20分	平成23年11月27日 7時25分	平成23年11月27日 7時31分	①試料濃度 (Bq/L)	倍率 (①/②)	①試料濃度 (Bq/L)	倍率 (①/②)	①試料濃度 (Bq/L)	倍率 (①/②)	
抽出検体 (半導期)	①試料濃度 (Bq/L)	倍率 (①/②)	①試料濃度 (Bq/L)	倍率 (①/②)	①試料濃度 (Bq/L)	倍率 (①/②)	①試料濃度 (Bq/L)	倍率 (①/②)	①試料濃度 (Bq/L)	倍率 (①/②)	①試料濃度 (Bq/L)	倍率 (①/②)	
I-131 (約8日)	ND	-	ND	-	ND	-	ND	-	ND	-	/	/	40
Cs-134 (約2年)	210	3.5	590	8.3	610	10	630	11	350	5.0	/	/	60
Cs-137 (約30年)	280	3.1	600	6.7	720	8.0	750	8.3	440	4.9	/	/	90

※ 伊規則告示濃度は、「Bq/cm²」の表記を「Bq/L」に換算した値
 ※ その他の核種については評価中。
 ※ 二種類以上の核種がある場合は、それぞれの濃度限度に対する倍率の総和を1と比較する。
 ※ 本分析における放射能濃度の検出限界値 (I-131が約200q/L) を下回る場合は、「ND」と記載。
 ※ ただし、検出限界値は検出器や試料性状により異なるため、この値以下でも検出される場合もある。

8/16

平成23年11月26日

集中廃棄物処理施設副産物 サブドレン水移相分析結果

参考 No. 9219

I-131 (Bq/cm²)

測定日	11/13	11/14	11/15	11/16	11/17	11/18	11/19	11/20	11/21	11/22	11/23	11/24	11/25	11/26	11/27
①	ND	ND	ND	ND	ND	ND	ND	ND	ND	ND	ND	ND	ND	ND	ND
②	ND	ND	ND	ND	ND	ND	ND	ND	ND	ND	ND	ND	ND	ND	ND
③	ND	ND	ND	ND	ND	ND	ND	ND	ND	ND	ND	ND	ND	ND	ND
④	ND	ND	ND	ND	ND	ND	ND	ND	ND	ND	ND	ND	ND	ND	ND
⑤	ND	ND	ND	ND	ND	ND	ND	ND	ND	ND	ND	ND	ND	ND	ND
⑥	ND	ND	ND	ND	ND	ND	ND	ND	ND	ND	ND	ND	ND	ND	ND
⑦	ND	ND	ND	ND	ND	ND	ND	ND	ND	ND	ND	ND	ND	ND	ND
⑧	ND	ND	ND	ND	ND	ND	ND	ND	ND	ND	ND	ND	ND	ND	ND
⑨	ND	ND	ND	ND	ND	ND	ND	ND	ND	ND	ND	ND	ND	ND	ND
⑩	ND	ND	ND	ND	ND	ND	ND	ND	ND	ND	ND	ND	ND	ND	ND

Cs-134 (Bq/cm²)

測定日	11/13	11/14	11/15	11/16	11/17	11/18	11/19	11/20	11/21	11/22	11/23	11/24	11/25	11/26	11/27
①	ND	ND	0.025	0.026	0.030	0.03	ND	ND	ND	ND	ND	ND	ND	ND	ND
②	ND	ND	ND	ND	ND	ND	ND	ND	ND	ND	ND	ND	ND	ND	ND
③	ND	ND	ND	ND	ND	ND	ND	ND	ND	ND	ND	ND	ND	ND	ND
④	ND	ND	0.029	ND	ND	ND	ND	ND	0.031	ND	ND	ND	0.026	0.025	0.025
⑤	ND	ND	ND	ND	ND	ND	ND	ND	ND	ND	ND	ND	ND	ND	ND
⑥	0.13	0.17	0.22	0.13	0.11	0.23	0.15	0.23	0.1	0.11	0.22	0.13	0.12	0.12	0.26
⑦	0.023	0.035	0.027	ND	0.031	0.042	0.032	0.029	0.036	0.041	0.03	0.037	0.022	0.023	0.045
⑧	ND	ND	ND	ND	ND	ND	ND	ND	ND	ND	ND	ND	ND	ND	ND
⑨	ND	ND	ND	ND	ND	ND	ND	ND	ND	ND	ND	ND	ND	ND	ND
⑩	ND	ND	ND	ND	ND	ND	ND	ND	ND	ND	ND	ND	ND	ND	ND

Cs-137 (Bq/cm²)

測定日	11/13	11/14	11/15	11/16	11/17	11/18	11/19	11/20	11/21	11/22	11/23	11/24	11/25	11/26	11/27
①	ND	ND	0.04	ND	0.047	0.046	ND	ND	ND	ND	ND	ND	ND	ND	ND
②	ND	ND	ND	ND	ND	ND	ND	ND	ND	ND	ND	ND	ND	ND	ND
③	ND	ND	ND	ND	ND	ND	ND	ND	ND	ND	ND	ND	ND	ND	ND
④	ND	ND	ND	ND	ND	ND	ND	ND	ND	ND	ND	ND	ND	ND	ND
⑤	ND	ND	0.045	ND	ND	0.028	ND	ND	0.037	ND	ND	0.048	0.039	ND	0.041
⑥	0.13	0.21	0.25	0.16	0.11	0.33	0.19	0.32	0.13	0.18	0.27	0.17	0.12	0.16	0.29
⑦	0.016	0.047	0.031	0.028	0.054	0.032	0.053	0.028	0.038	0.057	0.035	0.053	0.041	0.036	0.074
⑧	ND	ND	ND	ND	ND	ND	ND	ND	ND	ND	ND	ND	ND	ND	ND
⑨	ND	ND	ND	ND	ND	ND	ND	ND	ND	ND	ND	ND	ND	ND	ND
⑩	ND	ND	ND	ND	ND	ND	ND	ND	ND	ND	ND	ND	ND	ND	ND

※「-」はサンプリング・測定を実施していないことを示す。
 ※⑥は測定値が検出限界未満のため、地下水流の上流側として測定し、翌日同程度の濃度で測定。(6/15~)
 ※⑦は地下水流の下流側であることから、追加で測定。(6/21~)
 ※⑧は追加で測定。(6/30~)
 ※⑨は追加で測定。(6/2~)
 ※分析値における検出限界値は放射能濃度の換算限界値 (I-131が20.01Bq/cm²、Cs-134が0.028Bq/cm²、Cs-137が0.038Bq/cm²) を示す。
 ※異なる場合は、FMO」と記述。(11/27)
 ただし、換算限界値は検出限界値と異なるため、この値以下でも検出される場合もある。

- <測定箇所>
 ① 汚泥処理場南東
 ② プロセス水処理場北東
 ③ プロセス水処理場南東
 ④ プロセス水処理場南西
 ⑤ 雑排水処理場北東
 ⑥ サイクリン処理場南西
 ⑦ 雑排水処理場南東
 ⑧ 雑排水処理場北東
 ⑨ サイクリン処理場南東

18/8

1/5

11/28 19:13 52

1412

様式8-1-(1/4)

異常事態連絡様式 (第2報以降) (原子炉施設)

※ 各項目について、情報が得られたものから記入し、迅速に連絡することとする。

平成23年11月28日 (第 報)
発信時刻 14時 25分
(第15条-1411報)

経済産業大臣, 福島県知事, 大熊町長, 双葉町長 殿

通報者名 福島第一原子力発電所長 吉田 昌郎
連絡先 (原子力防災管理者) 0240-32-2101 (代)

特定事象の発生について、原子力災害対策特別措置法第10条第1項の規定に基づく通報以降の情報を通報します。

原子力事業所及び場所	名称: 東京電力株式会社 福島第一原子力発電所 (事業区分: 電気事業) 場所: 福島県双葉郡大熊町大字尖沢字北原 22	
特定事象の発生箇所	福島第一原子力発電所	
特定事象の発生時刻	平成23年3月11日 16時36分 (24時間表示)	
発生した特定事象の概要	特定事象の種類	⑥ 非常用炉心冷却装置注水不能 原子力緊急事態に該当 (■する, □しない)
	想定される原因	□特定 ■ 調査中
	検出された放射能の状況, 検出された放射性物質の状況又は主な施設・設備の状況等	プラント状況 (11月28日12時00分現在)、発電所敷地内におけるモニタリング結果 (11月28日16時00分現在) を報告します。 なお、2号機タービン建屋地下滞留水の集中廃棄物処理施設高温燃却炉建屋及び3号機タービン建屋地下滞留水の集中廃棄物処理施設プロセス建屋への移送状況については、11時00分にパトロールを実施し、異常のないことを確認しました。
その他特定事象の把握に参考となる情報	被ばく者の状況及び汚染拡大の有無 (確認時刻 時 分)	被ばく者の状況 □無 □有: 被ばく者 名, 要救助者 名 汚染拡大の有無 □無 □有:
	気象情報 (確認時刻 16時00分)	・天候: 曇り ・風向: 方位 東 ・風速: 0.3 m/s ・大気安定度: _____
	周辺環境への影響	□無 □有:
	応急措置	



福島第一原子力発電所 プラント関連パラメータ (水位・圧力・温度などのデータ)

※項) 監視については、地盤やその他の重要設備の監視を要して、通常の使用環境条件を超えているものもあり、正しく測定されていない可能性のある計測器も存在している。プラントの状態を把握するために、このような計器の不確かさも考慮したうえで、複数の計測器から得られる情報を参照して変化の傾向にも留意して総合的に判断している。

11月28日 12:00 現在

号機	1号機	2号機	3号機	4号機	5号機	6号機
原子炉注水状況	給水ポンプを用いた給水注入中。 流量4.4m ³ /h (11/28 11:00 現在)	給水ポンプ及びUCS系0を用いた給水注入中。 流量3.1m ³ /h (給水ポンプ) 流量4.4m ³ /h (UCS系0) (11/28 11:00 現在)	給水ポンプ及びUCS系0を用いた給水注入中。 流量1.9m ³ /h (給水ポンプ) 流量5.0m ³ /h (UCS系0) (11/28 11:00 現在)		※2 (原子炉の稼働機能が維持されており、注水不要) (5号機についてはその他情報参照)	
原子炉水位	燃料槽A: 977mm 燃料槽B: -1270mm (11/28 11:00 現在) ※3	燃料槽A: 977mm 燃料槽B: -2113mm (11/28 11:00 現在) ※3	燃料槽A: 2090mm 燃料槽B: -2141mm (11/28 11:00 現在) ※3		停止域 1632mm (11/28 12:00 現在)	停止域 2119mm (11/28 12:00 現在)
原子炉圧力	A系: 0.006 MPa g B系: -MPa g (11/28 11:00 現在)	A系: 0.007 MPa g B系: -MPa g (11/28 11:00 現在)	A系: 977mm B系: 977mm (11/28 11:00 現在) (A) ※3 (B) ※3		0.010 MPa g (11/28 12:00 現在)	0.018 MPa g (11/28 12:00 現在)
原子炉水温度	(系別流量がないため採取不可)				22.9 °C (11/28 12:00 現在)	25.4 °C (11/28 12:00 現在)
原子炉圧力容器 まわり温度	給水/圧力温度: 42.8 °C 圧力容器下部温度: 43.7 °C (11/28 11:00 現在)	給水/圧力温度: 69.5 °C 圧力容器下部温度: 75.1 °C (11/28 11:00 現在)	給水/圧力温度: 58.9 °C 圧力容器下部温度: 68.1 °C (11/28 11:00 現在)	※2 (全燃料取出中につき監視対象外)	※2 (原子炉水温度にて監視中)	
D/W・S/C圧力	D/W: 0.1163 MPa abs * S/C: 0.077 MPa abs (11/28 11:00 現在) ※3	D/W: 0.11 MPa abs S/C: 977mm (11/28 11:00 現在) ※1	D/W: 0.1016 MPa abs S/C: 1.865 MPa abs (11/28 11:00 現在)		※2 (原子炉の稼働機能が維持されているため監視対象外) (5号機についてはその他情報参照)	
D/W 雰囲気温度	RPVヘッドシール: 44.8 °C HVH戻り: 45.0 °C (11/28 11:00 現在)	RPVヘッドシール: 53.5 °C HVH戻り: 74.9 °C (11/28 11:00 現在) ※3	RPVヘッドシール: 82.5 °C HVH戻り: 59.3 °C (11/28 11:00 現在) ※3			
CAMS放射線 モニタ	D/W(A): 1.00E-02 Sv/h ※1 (B): 1.20E-01 Sv/h ※1 S/C(A): 6.70E-01 Sv/h (B): 6.80E-01 Sv/h (11/28 11:00 現在)	D/W(A): 7.32E+00 Sv/h ※1 (B): 2.95E+00 Sv/h ※1 S/C(A): 6.00E-02 Sv/h ※1 (B): 2.66E+00 Sv/h ※1 (11/28 11:00 現在)	D/W(A): 3.18E+00 Sv/h ※3 (B): 2.13E+00 Sv/h ※3 S/C(A): 2.60E-01 Sv/h ※3 (B): 2.48E-01 Sv/h ※3 (11/28 11:00 現在)			
S/C温度	A系: 45.8 °C B系: 45.7 °C (11/28 11:00 現在)	A系: 47.2 °C B系: 47.3 °C (11/28 11:00 現在)	A系: 39.2 °C B系: 39.3 °C (11/28 11:00 現在)			
D/W設計圧力	0.384MPa g (0.485MPa abs)	0.384MPa g (0.485MPa abs)	0.384MPa g (0.485MPa abs)			
D/W最高使用圧力	0.427MPa g (0.528MPa abs)	0.427MPa g (0.528MPa abs)	0.427MPa g (0.528MPa abs)			
使用済燃料プール 温度	16.0 °C (11/28 11:00 現在)	18.3 °C (11/28 11:00 現在)	20.4 °C (11/28 11:00 現在)	24 °C (11/28 11:00 現在)	21.1 °C (11/28 12:00 現在)	20.0 °C (11/28 12:00 現在)
FPC対岸ポンプ 流量	2370mm (11/28 11:00 現在)	5540mm (11/28 11:00 現在)	5220mm (11/28 11:00 現在)	3139mm (11/28 11:00 現在)	※2	
電源	外部電源受電中 (P/C2C)			外部電源受電中 (P/C4D)		
その他情報	・2号機原子炉格納容器ガス管理システム 水素濃度: 0.6vol% (11/28 11:00 現在) ・1号機D/W圧力について、数値に誤りのある可能性が確認されたため、現在調査中。 ・2号機D/W HVH戻り温度について、不具合の可能性が確認され原因調査中のため「状況推移を継続確認中」とする。 ・5号機 海水ポンプ室清掃作業のため炉心冷却設備及び使用済燃料プール冷却停止中 ・2号機使用済燃料プール代替冷却システムについて自動停止信号により停止中			共用プール: 21 °C (11/28 9:50 現在)	5U: その他情報参照	6U: SHCモード (11/24 16:45 ~)

圧力換算 ゲージ圧(MPa g) = 絶対圧(MPa abs) - 大気圧(標準大気圧: 0.1013 MPa)
絶対圧(MPa abs) = ゲージ圧(MPa g) + 大気圧(標準大気圧: 0.1013 MPa)

※1: 計器不良
※2: データ監視対象外
※3: 状況推移を継続確認中

2/2

福島第一原子力発電所 モニタリング結果

場所	日時	線量率 ($\mu\text{Sv/h}$)	中性子線量 率	天候	風向	風速 (m/s)
西門	2011/11/28 9:00	10.8	<0.01	曇り	W	0.5
西門	2011/11/28 9:10	10.8	<0.01	曇り	NW	0.3
西門	2011/11/28 9:20	11.0	<0.01	曇り	N	0.4
西門	2011/11/28 9:30	11.0	<0.01	曇り	SW	0.4
西門	2011/11/28 9:40	10.9	<0.01	曇り	ENE	0.4
西門	2011/11/28 9:50	10.8	<0.01	曇り	SE	0.4
西門	2011/11/28 10:00	10.7	<0.01	曇り	S	0.6
西門	2011/11/28 10:10	10.7	<0.01	曇り	E	0.4
西門	2011/11/28 10:20	10.7	<0.01	曇り	E	0.3
西門	2011/11/28 10:30	10.8	<0.01	曇り	SW	0.4
西門	2011/11/28 10:40	10.8	<0.01	曇り	WSW	0.3
西門	2011/11/28 10:50	10.7	<0.01	曇り	SSE	0.3
西門	2011/11/28 11:00	10.8	<0.01	曇り	E	0.2
西門	2011/11/28 11:10	10.7	<0.01	曇り	E	0.8
西門	2011/11/28 11:20	10.7	<0.01	曇り	NE	0.3
西門	2011/11/28 11:30	10.7	<0.01	曇り	SE	0.5
西門	2011/11/28 11:40	10.7	<0.01	曇り	E	0.7
西門	2011/11/28 11:50	10.6	<0.01	曇り	E	0.7
西門	2011/11/28 12:00	10.7	<0.01	曇り	E	0.9
西門	2011/11/28 12:10	10.7	<0.01	曇り	E	1.2
西門	2011/11/28 12:20	10.7	<0.01	曇り	E	1.1
西門	2011/11/28 12:30	10.7	<0.01	曇り	E	1.2
西門	2011/11/28 12:40	10.6	<0.01	曇り	ESE	1.2
西門	2011/11/28 12:50	10.6	<0.01	曇り	E	0.9
西門	2011/11/28 13:00	10.6	<0.01	曇り	E	0.8
西門	2011/11/28 13:10	10.7	<0.01	曇り	S	0.9
西門	2011/11/28 13:20	10.6	<0.01	曇り	S	0.5
西門	2011/11/28 13:30	10.8	<0.01	曇り	S	0.5
西門	2011/11/28 13:40	10.8	<0.01	曇り	WNW	0.5
西門	2011/11/28 13:50	10.8	<0.01	曇り	SSE	0.4
西門	2011/11/28 14:00	10.9	<0.01	曇り	SSE	0.4
西門	2011/11/28 14:10	10.9	<0.01	曇り	ENE	0.4
西門	2011/11/28 14:20	10.8	<0.01	曇り	S	0.2
西門	2011/11/28 14:30	10.8	<0.01	曇り	S	0.2
西門	2011/11/28 14:40	10.9	<0.01	曇り	SE	0.4
西門	2011/11/28 14:50	10.9	<0.01	曇り	SE	0.4
西門	2011/11/28 15:00	10.9	<0.01	曇り	ENE	0.5
西門	2011/11/28 15:10	10.9	<0.01	曇り	ENE	0.5
西門	2011/11/28 15:20	10.9	<0.01	曇り	WSW	0.4
西門	2011/11/28 15:30	10.8	<0.01	曇り	SW	0.4
西門	2011/11/28 15:40	10.9	<0.01	曇り	SW	0.4
西門	2011/11/28 15:50	10.9	<0.01	曇り	SSE	0.2
西門	2011/11/28 16:00	10.9	<0.01	曇り	E	0.5
西門	2011/11/28 16:10	10.9	<0.01	曇り	E	0.7
西門	2011/11/28 16:20	10.9	<0.01	曇り	ENE	0.4
西門	2011/11/28 16:30	10.9	<0.01	曇り	SW	0.4
西門	2011/11/28 16:40	10.9	<0.01	曇り	E	0.5
西門	2011/11/28 16:50	10.9	<0.01	曇り	SW	0.3
西門	2011/11/28 17:00	10.9	<0.01	曇り	SW	0.3
西門	2011/11/28 17:10	10.9	<0.01	曇り	E	0.3

福島第一原子力発電所 モニタリングポスト空間線量率($\mu\text{Sv/h}$)

4/5

測定日時	MP-1	MP-2	MP-3	MP-4	MP-5	MP-6	MP-7	MP-8
2011/11/28 9:00	4	20	13	11	14	33	95	69
2011/11/28 9:10	4	20	13	11	14	33	95	69
2011/11/28 9:20	4	20	13	11	14	33	95	69
2011/11/28 9:30	4	20	13	11	14	33	95	69
2011/11/28 9:40	4	20	13	11	14	33	95	69
2011/11/28 9:50	4	20	13	11	14	33	95	69
2011/11/28 10:00	4	20	13	11	14	33	95	69
2011/11/28 10:10	4	20	13	11	14	33	95	69
2011/11/28 10:20	4	20	13	11	14	33	95	69
2011/11/28 10:30	4	20	13	11	14	33	95	69
2011/11/28 10:40	4	20	13	11	14	33	95	69
2011/11/28 10:50	4	20	13	11	14	33	95	69
2011/11/28 11:00	4	20	13	11	14	33	95	69
2011/11/28 11:10	4	20	13	11	14	33	95	69
2011/11/28 11:20	4	20	13	11	14	33	95	69
2011/11/28 11:30	4	20	13	11	14	33	95	69
2011/11/28 11:40	4	20	13	11	14	33	95	69
2011/11/28 11:50	4	20	13	11	14	33	95	69
2011/11/28 12:00	4	20	13	11	14	33	95	69
2011/11/28 12:10	4	20	13	11	14	33	95	69
2011/11/28 12:20	4	20	13	11	14	33	95	69
2011/11/28 12:30	4	20	13	11	14	33	95	69
2011/11/28 12:40	4	20	13	11	14	33	95	69
2011/11/28 12:50	4	20	13	11	14	33	95	69
2011/11/28 13:00	4	20	13	11	14	33	95	69
2011/11/28 13:10	4	20	13	11	14	33	95	69
2011/11/28 13:20	4	20	13	11	14	33	95	69
2011/11/28 13:30	4	20	13	11	14	33	95	69
2011/11/28 13:40	4	20	13	11	14	33	95	69
2011/11/28 13:50	4	20	13	11	14	33	95	69
2011/11/28 14:00	4	20	13	11	14	33	95	69
2011/11/28 14:10	4	20	13	11	14	33	95	69
2011/11/28 14:20	4	20	13	11	14	33	95	70
2011/11/28 14:30	4	20	13	11	14	33	95	69
2011/11/28 14:40	4	20	13	11	14	33	95	70
2011/11/28 14:50	4	20	13	11	14	33	95	70
2011/11/28 15:00	4	20	13	11	14	33	95	69
2011/11/28 15:10	4	20	13	11	14	33	95	69
2011/11/28 15:20	4	20	13	11	14	33	95	70
2011/11/28 15:30	4	20	13	11	14	33	95	70
2011/11/28 15:40	4	20	13	11	14	33	95	69
2011/11/28 15:50	4	20	13	11	14	33	95	69
2011/11/28 16:00	4	20	13	11	14	33	95	69

5/5

福島第一原子力発電所 モニタリング結果(可搬型MP)

日時	事務本館南側線量率 (mSv/h)	正門線量率(μ Sv/h)	西門線量率(μ Sv/h)
2011/11/28 9:00	0.29	28	11
2011/11/28 9:30	0.29	28	12
2011/11/28 10:00	0.29	29	11
2011/11/28 10:30	0.29	28	11
2011/11/28 11:00	0.29	29	11
2011/11/28 11:30	0.29	29	11
2011/11/28 12:00	0.29	28	11
2011/11/28 12:30	0.29	28	11
2011/11/28 13:00	0.29	28	11
2011/11/28 13:30	0.28	28	11
2011/11/28 14:00	0.28	28	11
2011/11/28 14:30	0.28	28	11
2011/11/28 15:00	0.28	28	11
2011/11/28 15:30	0.29	28	11
2011/11/28 16:00	0.28	28	11

訂正

11/28 17:13 発

※1 誤記訂正

1412

1/5

様式8-1 (1/4)

Rev 1 平成23年11月28日

発信時刻 16時56分

異常事態連絡様式 (第2報以降) (原子炉施設)

※ 各項目について、情報が得られたものから記入し、迅速に連絡することとする。

平成23年11月28日 (第 報)

発信時刻 17時 25分

(第15報-1411報)

経済産業大臣、福島県知事、大熊町長、双葉町長 殿

通報者名 福島第一原子力発電所長 吉田 昌郎
連絡先 (原子力防災管理者) 0240-32-2101 (代)

特定事象の発生について、原子力災害対策特別措置法第10条第1項の規定に基づく通報以降の情報を通報
します。

原子力事業所及び場所		名称：東京電力株式会社 福島第一原子力発電所 (事業区分：電気事業) 場所：福島県双葉郡大熊町大字夫沢字北原 22	
特定事象の発生場所		福島第一原子力発電所	
特定事象の発生時刻		平成23年3月11日 16時36分 (24時間表示)	
発生した特定事象の概要	特定事象の種類	⑥ 非常用炉心冷却装置注水不能 原子力緊急事態に該当 (■する, しない)	
	想定される原因	<input type="checkbox"/> 特定 <input checked="" type="checkbox"/> 調査中	
	検出された放射能 量の状況, 検出され た放射性物質の状 況又は主な施設・設 備の状況等	プラント状況 (11月28日12時00分現在)、発電所敷地内におけるモニタリング結果 (11月28日16時00分現在) を報告します。 なお、2号機タービン建屋地下滞留水の集中廃棄物処理施設高温旋却炉建屋及び3号機タービン建屋地下滞留水の集中廃棄物処理施設プロセス建屋への移送状況については、11時00分にパトロールを実施し、異常のないことを確認しました。	
その他特定事象の把握に 参考となる情報	被ばく者の状況及び 汚染拡大の有無 (確認時刻 時 分)	被ばく者の状況 <input type="checkbox"/> 無 <input type="checkbox"/> 有：被ばく者 名, 要救助者 名 汚染拡大の有無 <input type="checkbox"/> 無 <input type="checkbox"/> 有：	
	気象情報 (確認時刻 16時00分)	・天候： 曇り ・風向： 方位 東 ・風速： 0.3m/s ・大気安定度： —	
	周辺環境への影響	<input type="checkbox"/> 無 <input type="checkbox"/> 有：	
	応急措置		