

11/24 10:19 支

1385

様式9-1(1/4)

異常事態連絡様式 (第2報以降) (原子炉施設)

※ 各項目について、情報が得られたものから記入し、迅速に連絡することとする。

平成23年11月24日 (第 報)
 発信時刻 10時 3分
 (第15条-1384報)

経済産業大臣、福島県知事、大熊町長、双葉町長 殿

通報者名 福島第一原子力発電所長 吉田 昌郎
 連絡先 (原子力防災管理者) 0240-32-2101 (代)

特定事象の発生について、原子力災害対策特別措置法第10条第1項の規定に基づく通報以降の情報を通報します。

原子力事業所及び場所		名称：東京電力株式会社 福島第一原子力発電所 (事業区分：電気事業) 場所：福島県双葉郡大熊町大字夫沢字北原22	
特定事象の発生箇所		福島第一原子力発電所	
特定事象の発生時刻		平成23年3月11日 16時36分 (24時間表示)	
発生した特定事象の概要	特定事象の種類	⑥ 非常用炉心冷却装置注水不能 原子力緊急事態に該当 (■する, □しない)	
	想定される原因	<input type="checkbox"/> 特定 <input checked="" type="checkbox"/> 調査中	
	検出された放射能量の状況, 検出された放射性物質の状況又は主な施設・設備の状況等	第15条-1375報でお知らせした、3号機復水貯蔵タンクから3号機タービン建屋地下への貯蔵水移送は11月21日10時22分から実施していましたが、本日9時45分に停止しました。	
その他特定事象の把握に参考となる情報	被ばく者の状況及び汚染拡大の有無 (確認時刻 時 分)	被ばく者の状況 <input type="checkbox"/> 無 <input type="checkbox"/> 有：被ばく者 名, 要救助者 名 汚染拡大の有無 <input type="checkbox"/> 無 <input type="checkbox"/> 有：	
	気象情報 (確認時刻 時 分)	・天候： ・風向：方位 ・風速： m/s ・大気安定度： _____	
	周辺環境への影響	<input type="checkbox"/> 無 <input type="checkbox"/> 有：	
	応急措置		



11/24 10:52

1386

1/20

様式8-1-(1/4)

異常事態連絡様式 (第2報以降) (原子炉施設)

※ 各項目について、情報が得られたものから記入し、迅速に連絡することとする。

<p>平成23年11月24日 (第 報)</p> <p>発信時刻 10時 23分</p> <p>(第15条-1385報)</p> <p>経済産業大臣, 福島県知事, 大熊町長, 双葉町長 殿</p> <p>通報者名 福島第一原子力発電所長 吉田 昌郎</p> <p>連絡先 (原子力防災管理者) 0240-32-2101 (代)</p> <p>特定事象の発生について、原子力災害対策特別措置法第10条第1項の規定に基づく通報以降の情報を通報します。</p>	
原子力事業所及び場所	<p>名称: 東京電力株式会社 福島第一原子力発電所</p> <p>(事業区分: 電気事業)</p> <p>場所: 福島県双葉郡大熊町大字夫沢字北原 22</p>
特定事象の発生箇所	福島第一原子力発電所
特定事象の発生時刻	平成23年3月11日 16時38分 (24時間表示)
発生した特定事象の概要	<p>特定事象の種類</p> <p>⑥ 非常用炉心冷却装置注水不能</p> <p>原子力緊急事態に該当 (■する, しない)</p>
	<p>想定される原因</p> <p><input type="checkbox"/> 特定 <input checked="" type="checkbox"/> 調査中</p>
	<p>検出された放射能量の状況, 検出された放射性物質の状況又は主な施設・設備の状況等</p> <p>プラント状況 (11月24日6時00分現在) 及び、発電所敷地内におけるモニタリング結果 (11月24日10時00分現在) 並びに発電所周辺で採取した海水と空気中の放射性物質の核種分析結果 (採取日11月22日、23日)、サブドレン等の核種分析結果 (採取日11月23日)、海底土の核種分析結果 (採取日11月22日) を報告します。</p>
その他特定事象の把握に参考となる情報	<p>被ばく者の状況及び汚染拡大の有無 (確認時刻 時 分)</p> <p>被ばく者の状況 <input type="checkbox"/> 無 <input type="checkbox"/> 有: 被ばく者 名, 要救助者 名</p> <p>汚染拡大の有無 <input type="checkbox"/> 無 <input type="checkbox"/> 有:</p>
	<p>気象情報 (確認時刻 10時00分)</p> <p>・天候: 晴れ</p> <p>・風向: 方位 西</p> <p>・風速: 4.3 m/s</p> <p>・大気安定度: _____</p>
	<p>周辺環境への影響</p> <p><input type="checkbox"/> 無 <input type="checkbox"/> 有:</p>
	<p>応急措置</p>

福島第一原子力発電所 プラント関連パラメータ (水位・圧力・温度などのデータ)

11月24日 6:00 現在

(留意事項)
 各付属図については、地震やその後の事後点検の形を空けて、通常の取組器具
 等を組んでいるものもあり、正しく測定されていない可能性がある計測器も存
 在している。プラントの状況を把握するために、このような計測器の不確かさも考
 慮したうえで、複数の計測器から得られる情報を活用して変化の傾向にも着目し
 て総合的に判断している。

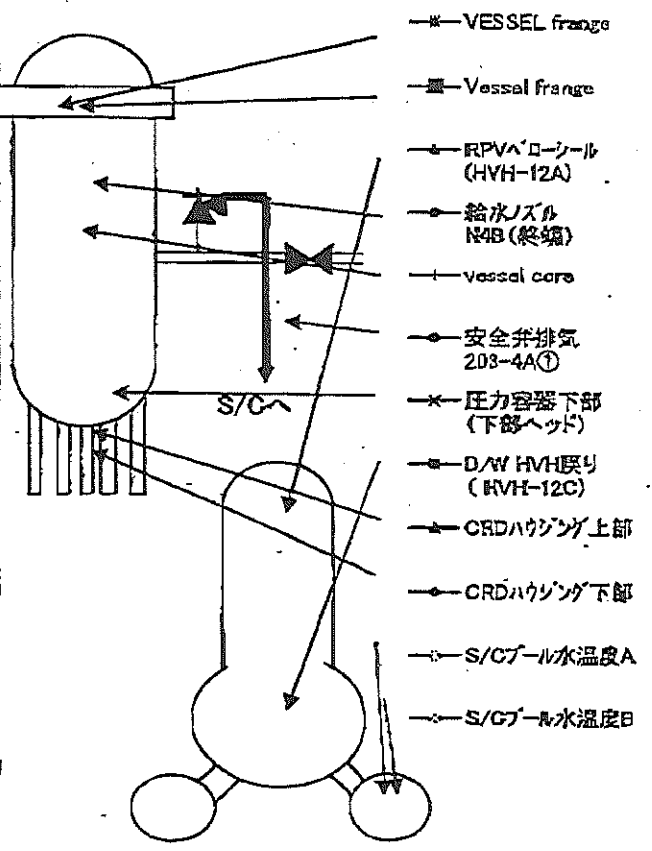
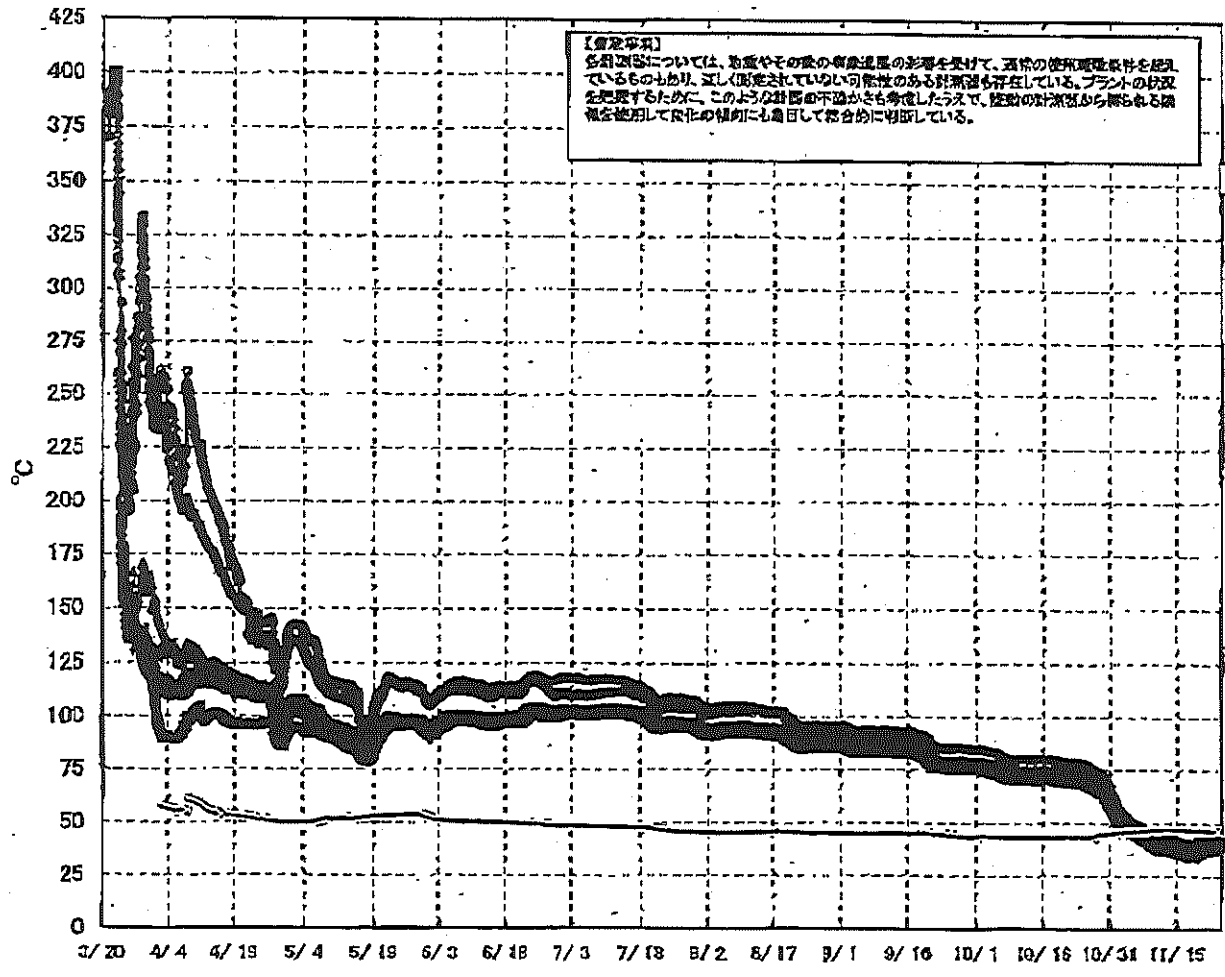
号機	1号機	2号機	3号機	4号機	5号機	6号機
原子炉注水状況	給水系統Aを用いた淡水注入中。 流量5.6m³/h (11/24 5:00 現在)	給水系統A・C系統を用いた淡水注入中。 流量2.8m³/h (給水) 流量7.2m³/h (C系統) (11/24 5:00 現在)	給水系統A・C系統を用いた淡水注入中。 流量2.2m³/h (給水) 流量8.2m³/h (C系統) (11/24 5:00 現在)		※2 (原子炉の除熱機能が維持されており、注水不要)	
原子炉水位	燃料項A: 977mm 燃料項B: 1410mm (11/24 5:00 現在) ※3	燃料項A: 977mm 燃料項B: 2115mm (11/24 5:00 現在) ※3	燃料項A: 2035mm 燃料項B: 2141mm (11/24 5:00 現在) ※3		停止域 1818mm (11/24 6:00 現在)	停止域 2117mm (11/24 6:00 現在)
原子炉圧力	A系: 0.009 MPa g B系: -MPa g (11/24 5:00 現在)	A系: 0.007 MPa g B系: -MPa g (11/24 5:00 現在)	A系: 977mm B系: 977mm (11/24 5:00 現在)		0.010 MPa g (11/24 6:00 現在)	0.018 MPa g (11/24 6:00 現在)
原子炉水温度	(系統流量が低いため採取不可)					
原子炉圧力容器 まわり温度	給水/下温度: 39.8℃ 圧力容器下部温度: 40.7℃ (11/24 5:00 現在)	給水/下温度: 64.5℃ 圧力容器下部温度: 69.9℃ (11/24 5:00 現在)	給水/下温度: 57.5℃ 圧力容器下部温度: 66.6℃ (11/24 5:00 現在)		※2 (原子炉水温度にて監視中)	
D/W・S/C圧力	D/W: 0.1179 MPa abs S/C: 0.080 MPa abs (11/24 5:00 現在) ※3	D/W: 0.111 MPa abs S/C: 977mm (11/24 5:00 現在) ※1	D/W: 0.1015 MPa abs S/C: 0.1882 MPa abs (11/24 6:00 現在)		※2 (全燃料取出中につき監視対象外)	
D/W 雰囲気温度	RPVヘッドシール: 41.8℃ HVH戻り: 42.7℃ (11/24 5:00 現在)	RPVヘッドシール: 57.7℃ HVH戻り: 73.1℃ (11/24 5:00 現在) ※3	RPVヘッドシール: 39.7℃ HVH戻り: 56.5℃ (11/24 5:00 現在) ※3		※2 (原子炉の除熱機能が維持されているため監視対象外)	
CAMS放射線 モニタ	D/W(A): 1.00E-02 Sv/h ※1 (B): 1.58E-01 Sv/h ※1 S/C(A): 6.70E-01 Sv/h (B): 6.90E-01 Sv/h (11/24 5:00 現在)	D/W(A): 7.38E-00 Sv/h ※1 (B): 2.85E-00 Sv/h ※1 S/C(A): 6.00E-02 Sv/h (B): 2.78E-00 Sv/h ※1 (11/24 5:00 現在)	D/W(A): 3.21E+00 Sv/h ※3 (B): 2.15E+00 Sv/h S/C(A): 2.63E-01 Sv/h (B): 2.46E-01 Sv/h (11/24 5:00 現在)			
S/C温度	A系: 46.2℃ B系: 46.2℃ (11/24 5:00 現在)	A系: 48.2℃ B系: 48.1℃ (11/24 5:00 現在)	A系: 39.8℃ B系: 39.9℃ (11/24 5:00 現在)			
D/W設計圧力	0.384MPa g (0.485MPa abs)	0.384MPa g (0.485MPa abs)	0.384MPa g (0.485MPa abs)			
D/W最高使用圧力	0.427MPa g (0.528MPa abs)	0.427MPa g (0.528MPa abs)	0.427MPa g (0.528MPa abs)			
使用済燃料プール 温度	17.0℃ (11/24 5:00 現在)	19.4℃ (11/24 5:00 現在)	18.7℃ (11/24 5:00 現在)	25℃ (11/24 5:00 現在)	21.4℃ (11/24 6:00 現在)	29.0℃ (11/24 6:00 現在)
FPCスライダ 位置	2580mm (11/24 5:00 現在)	3740mm (11/24 5:00 現在)	5540mm (11/24 5:00 現在)	3530mm (11/24 5:00 現在)	※2	
電源	外部電源受電中 (P/C2C)		外部電源受電中 (P/C4D)		外部電源受電中	
その他情報	・2号機原子炉格納容器ガス循環システム 水素濃度: 0.6vol% (11/24 5:00 現在) ・6号機 海水ポンプ室噴霧作業者が熱中症に罹患しているため、補助海水ポンプが稼働できなかったため使用済燃料プール冷却停止を継続中			共用プール: 21℃ (11/23 10:00 現在)	5u: SHモード (10/26 10:45~)	6u: SHモード (11/23 17:37~)

圧力換算 ゲージ圧(MPa g) = 絶対圧(MPa abs) - 大気圧(標準大気圧0.1013 MPa)
 絶対圧(MPa abs) = ゲージ圧(MPa g) + 大気圧(標準大気圧0.1013 MPa)

※1: 計測不要
 ※2: テータ採取対象外
 ※3: 状況変化を監視確認中

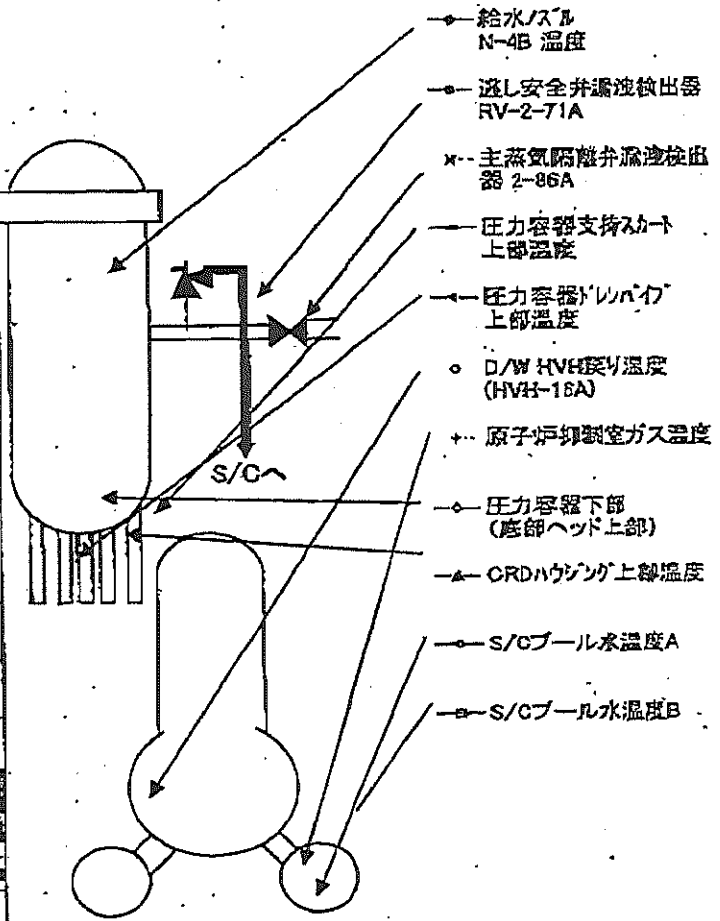
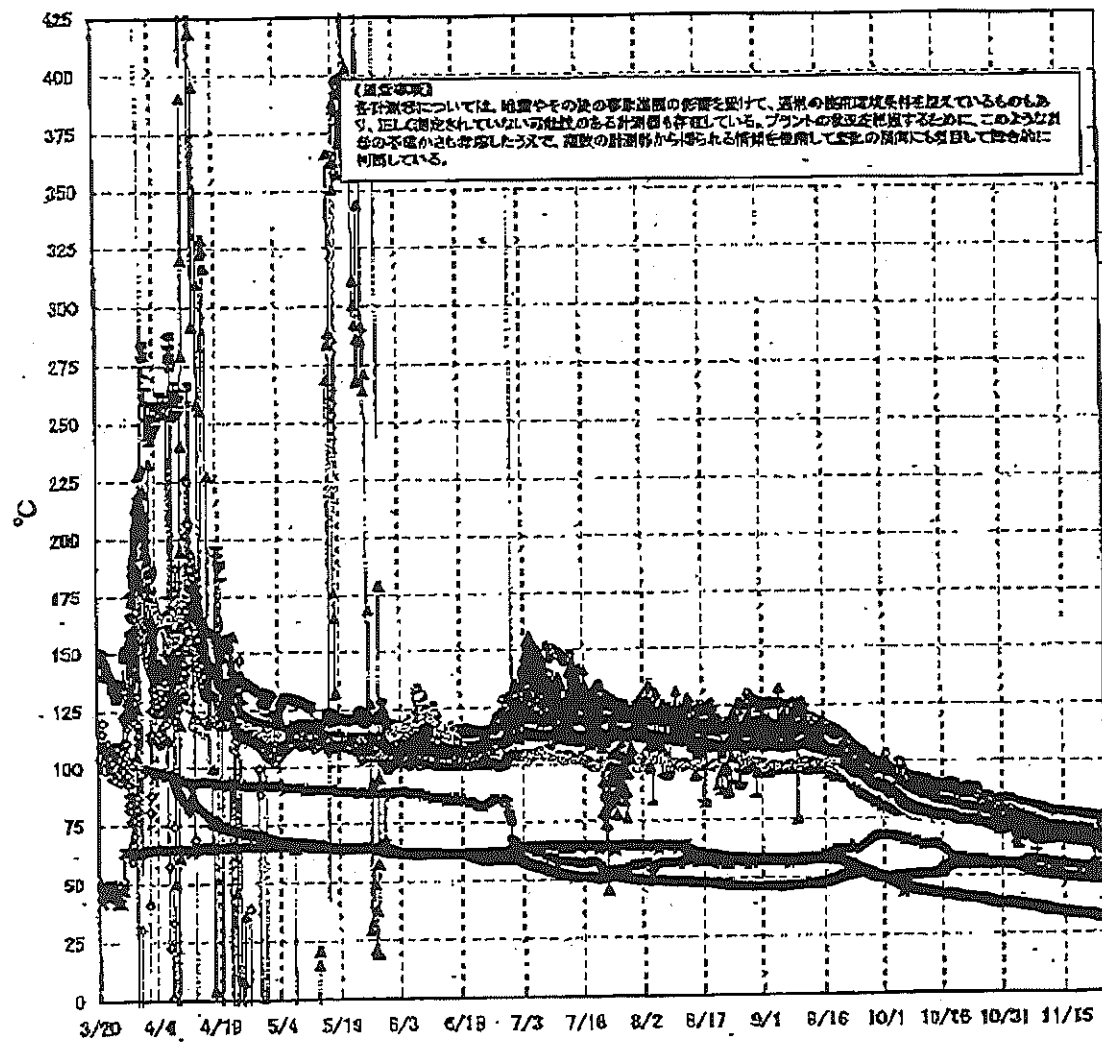
7/20

福島第一原子力発電所 1号機 温度に関するパラメータ (代表点)

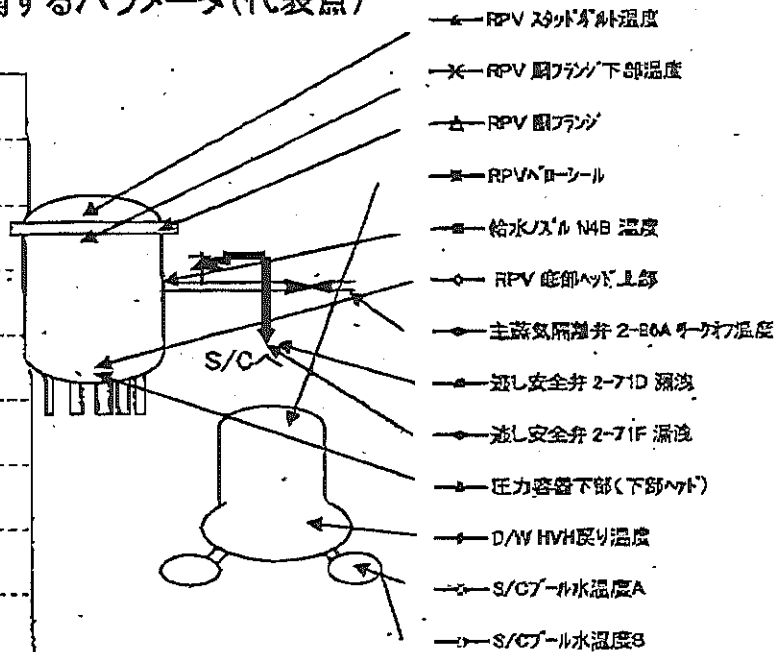
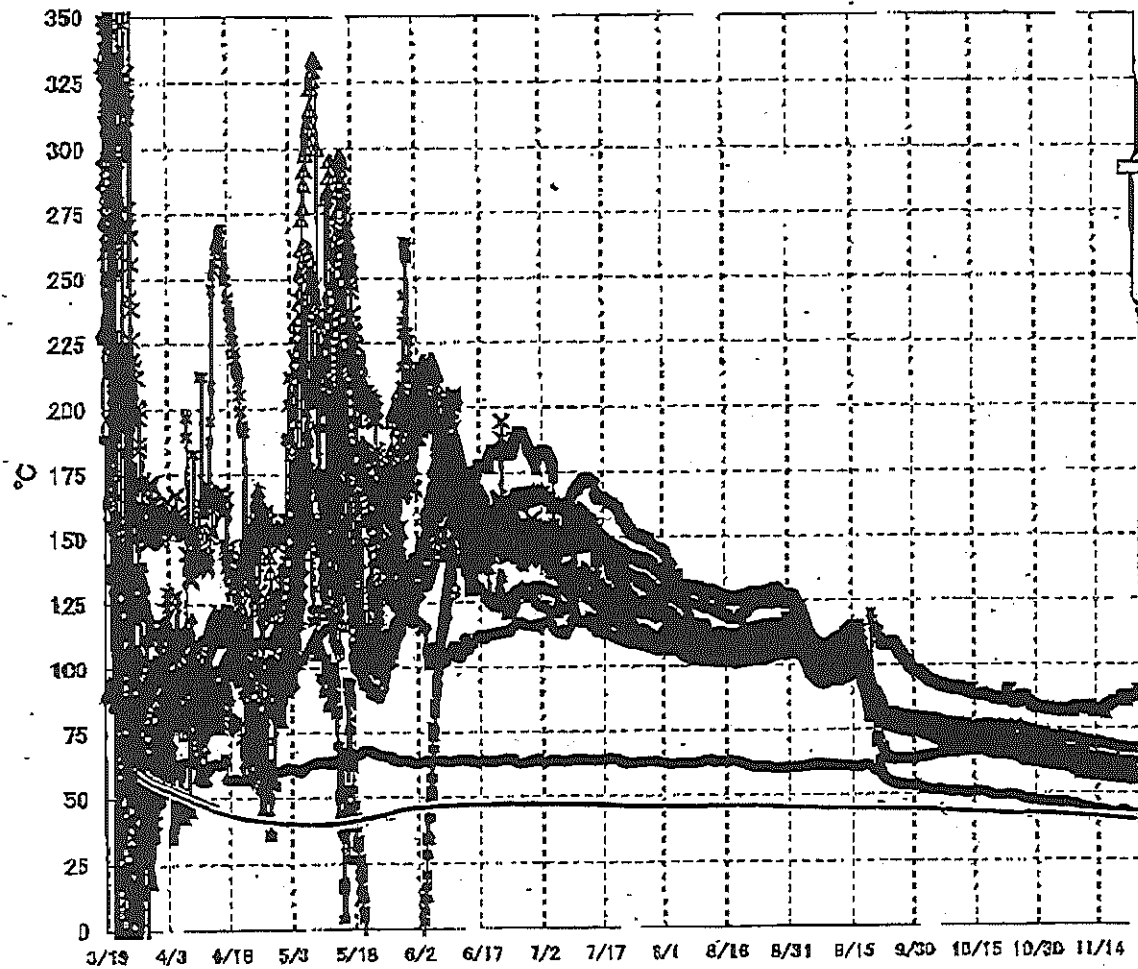


9/20

福島第一原子力発電所 2号機 温度に関するパラメータ(代表点)



福島第一原子力発電所 3号機 温度に関するパラメータ(代表点)



【留意事項】
 各計測器については、地震やその他の事象進展の影響を受けて、通常の使用環境条件を超えているものもあり、正しく測定されていない可能性のある計測器も存在している。プラントの状況を把握するために、このような計測の不確かさも考慮したうえで、複数の計測器から得られる情報をを使用して変化の傾向にも着目して総合的に判断している。

福島第一原子力発電所 モニタリングポスト空間線量率($\mu\text{Sv/h}$)

6/20

測定日時	MP-1	MP-2	MP-3	MP-4	MP-5	MP-6	MP-7	MP-8
2011/11/23 15:00	4	20	12	11	14	33	95	69
2011/11/23 15:10	4	20	12	11	14	33	95	69
2011/11/23 15:20	4	20	12	11	14	33	95	69
2011/11/23 15:30	4	20	12	11	14	33	95	69
2011/11/23 15:40	4	20	12	11	14	33	95	69
2011/11/23 15:50	4	20	12	11	14	33	95	69
2011/11/23 16:00	4	20	12	11	14	33	95	69
2011/11/23 16:10	4	20	12	11	14	33	95	69
2011/11/23 16:20	4	20	12	11	14	33	95	69
2011/11/23 16:30	4	20	12	11	14	33	95	69
2011/11/23 16:40	4	20	12	11	14	33	95	69
2011/11/23 16:50	4	20	12	11	14	33	95	69
2011/11/23 17:00	4	20	12	11	14	33	95	69
2011/11/23 17:10	4	20	12	11	14	33	95	69
2011/11/23 17:20	4	20	12	11	14	33	95	69
2011/11/23 17:30	4	20	12	11	14	33	95	69
2011/11/23 17:40	4	20	12	11	14	33	95	69
2011/11/23 17:50	4	20	12	11	14	33	95	69
2011/11/23 18:00	4	20	12	11	14	33	95	69
2011/11/23 18:10	4	20	12	11	14	33	95	69
2011/11/23 18:20	4	20	12	11	14	33	95	69
2011/11/23 18:30	4	20	12	11	14	33	95	69
2011/11/23 18:40	4	20	12	11	14	33	95	69
2011/11/23 18:50	4	20	12	11	14	33	95	69
2011/11/23 19:00	4	20	12	11	14	33	95	69
2011/11/23 19:10	4	20	12	11	14	33	95	69
2011/11/23 19:20	4	20	12	11	14	33	95	69
2011/11/23 19:30	4	20	12	11	14	33	95	69
2011/11/23 19:40	4	20	13	11	14	33	95	69
2011/11/23 19:50	4	20	13	11	14	33	95	69
2011/11/23 20:00	4	20	13	11	14	33	95	69
2011/11/23 20:10	4	20	12	11	14	33	95	69
2011/11/23 20:20	4	20	13	11	14	33	95	69
2011/11/23 20:30	4	20	13	11	14	33	95	69
2011/11/23 20:40	4	20	13	11	14	33	95	69
2011/11/23 20:50	4	20	13	11	14	33	95	69
2011/11/23 21:00	4	20	12	11	14	33	95	69
2011/11/23 21:10	4	20	12	11	14	33	95	69
2011/11/23 21:20	4	20	12	11	14	33	95	69
2011/11/23 21:30	4	20	12	11	14	33	95	69
2011/11/23 21:40	4	20	12	11	14	33	95	69
2011/11/23 21:50	4	20	12	11	14	33	95	69
2011/11/23 22:00	4	20	12	11	14	33	95	69
2011/11/23 22:10	4	20	12	11	14	33	95	69
2011/11/23 22:20	4	20	12	11	14	33	95	69
2011/11/23 22:30	4	20	12	11	14	33	95	69
2011/11/23 22:40	4	20	12	11	14	33	95	69
2011/11/23 22:50	4	20	12	11	14	33	95	69
2011/11/23 23:00	4	20	12	11	14	33	95	69
2011/11/23 23:10	4	20	12	11	14	33	95	69
2011/11/23 23:20	4	20	12	11	14	33	95	69
2011/11/23 23:30	4	20	12	11	14	33	95	69
2011/11/23 23:40	4	20	12	11	14	33	95	69
2011/11/23 23:50	4	20	12	11	14	33	95	69
2011/11/24 0:00	4	20	12	11	14	33	95	69
2011/11/24 0:10	4	20	12	11	14	33	95	69
2011/11/24 0:20	4	20	12	11	14	33	95	69
2011/11/24 0:30	4	20	12	11	14	33	95	69
2011/11/24 0:40	4	20	12	11	14	33	95	69
2011/11/24 0:50	4	20	12	11	14	33	95	69
2011/11/24 1:00	4	20	12	11	14	33	95	69

福島第一原子力発電所 モニタリングポスト空間線量率($\mu\text{Sv/h}$)

7/20

測定日時	MP-1	MP-2	MP-3	MP-4	MP-5	MP-6	MP-7	MP-8
2011/11/24 1:10	4	20	12	11	14	33	95	69
2011/11/24 1:20	4	20	13	11	14	33	95	69
2011/11/24 1:30	4	20	12	11	14	33	95	69
2011/11/24 1:40	4	20	12	11	14	33	95	69
2011/11/24 1:50	4	20	12	11	14	33	95	69
2011/11/24 2:00	4	20	12	11	14	33	95	69
2011/11/24 2:10	4	20	12	11	14	33	95	69
2011/11/24 2:20	4	20	13	11	14	33	95	69
2011/11/24 2:30	4	20	13	11	14	33	95	69
2011/11/24 2:40	4	20	13	11	14	33	95	69
2011/11/24 2:50	4	20	13	11	14	33	95	69
2011/11/24 3:00	4	20	13	11	14	33	95	69
2011/11/24 3:10	4	20	12	11	14	33	95	69
2011/11/24 3:20	4	20	12	11	14	33	95	69
2011/11/24 3:30	4	20	12	11	14	33	95	69
2011/11/24 3:40	4	20	12	11	14	33	95	69
2011/11/24 3:50	4	20	12	11	14	33	95	69
2011/11/24 4:00	4	20	12	11	14	33	95	69
2011/11/24 4:10	4	20	12	11	14	33	95	69
2011/11/24 4:20	4	20	12	11	14	33	95	69
2011/11/24 4:30	4	20	12	11	14	33	95	69
2011/11/24 4:40	4	20	12	11	14	33	95	69
2011/11/24 4:50	4	20	13	11	14	33	95	69
2011/11/24 5:00	4	20	13	11	14	33	95	69
2011/11/24 5:10	4	20	12	11	14	33	95	69
2011/11/24 5:20	4	20	12	11	14	33	95	69
2011/11/24 5:30	4	20	12	11	14	33	95	69
2011/11/24 5:40	4	20	12	11	14	33	95	69
2011/11/24 5:50	4	20	12	11	14	33	95	69
2011/11/24 6:00	4	20	12	11	14	33	95	69
2011/11/24 6:10	4	20	12	11	14	33	95	69
2011/11/24 6:20	4	20	12	11	14	33	95	69
2011/11/24 6:30	4	20	12	11	14	33	95	69
2011/11/24 6:40	4	20	12	11	14	33	95	69
2011/11/24 6:50	4	20	12	11	14	33	95	69
2011/11/24 7:00	4	20	12	11	14	33	95	69
2011/11/24 7:10	4	20	12	11	14	33	95	69
2011/11/24 7:20	4	20	12	11	14	33	95	69
2011/11/24 7:30	4	20	12	11	14	33	95	69
2011/11/24 7:40	4	20	12	11	14	33	95	69
2011/11/24 7:50	4	20	12	11	14	33	95	69
2011/11/24 8:00	4	20	12	11	14	33	95	69
2011/11/24 8:10	4	20	12	11	14	33	95	69
2011/11/24 8:20	4	20	13	11	14	33	95	69
2011/11/24 8:30	4	20	13	11	14	33	95	69
2011/11/24 8:40	4	20	12	11	14	33	95	69
2011/11/24 8:50	4	20	13	11	14	33	95	69
2011/11/24 9:00	4	20	13	11	14	33	95	69
2011/11/24 9:10	4	20	13	11	14	33	95	69
2011/11/24 9:20	4	20	13	11	14	33	95	69
2011/11/24 9:30	4	20	13	11	14	33	95	69
2011/11/24 9:40	4	20	13	11	14	33	95	69
2011/11/24 9:50	4	20	13	11	14	33	95	69
2011/11/24 10:00	4	20	13	11	14	33	95	69

福島第一原子力発電所 モニタリング結果

場所	日時	線量率 ($\mu\text{Sv/h}$)	中性子線量 率	天候	風向	風速 (m/s)
西門	2011/11/23 15:00	10.9	<0.01	曇り	E	1.2
西門	2011/11/23 15:10	10.9	<0.01	曇り	NNE	0.6
西門	2011/11/23 15:20	10.9	<0.01	曇り	WNW	0.5
西門	2011/11/23 15:30	10.9	<0.01	曇り	NW	0.4
西門	2011/11/23 15:40	10.9	<0.01	曇り	W	0.4
西門	2011/11/23 15:50	10.9	<0.01	曇り	NW	0.5
西門	2011/11/23 16:00	10.9	<0.01	曇り	WSW	0.5
西門	2011/11/23 16:10	10.9	<0.01	曇り	W	0.5
西門	2011/11/23 16:20	10.9	<0.01	雨	S	0.3
西門	2011/11/23 16:30	10.8	<0.01	曇り	NE	0.4
西門	2011/11/23 16:40	10.9	<0.01	雨	SE	0.2
西門	2011/11/23 16:50	10.8	<0.01	雨	SSW	0.6
西門	2011/11/23 17:00	10.9	<0.01	曇り	SSW	0.4
西門	2011/11/23 17:10	10.8	<0.01	曇り	WSW	0.3
西門	2011/11/23 17:20	10.9	<0.01	曇り	SW	0.6
西門	2011/11/23 17:30	10.9	<0.01	雨	E	0.8
西門	2011/11/23 17:40	11.0	<0.01	曇り	E	0.7
西門	2011/11/23 17:50	10.8	<0.01	曇り	ESE	1.3
西門	2011/11/23 18:00	10.9	<0.01	曇り	E	3.0
西門	2011/11/23 18:10	10.9	<0.01	曇り	E	3.6
西門	2011/11/23 18:20	10.8	<0.01	曇り	E	2.9
西門	2011/11/23 18:30	10.8	<0.01	曇り	ENE	2.8
西門	2011/11/23 18:40	10.9	<0.01	曇り	E	3.0
西門	2011/11/23 18:50	10.9	<0.01	曇り	ESE	2.7
西門	2011/11/23 19:00	10.8	<0.01	曇り	SE	2.4
西門	2011/11/23 19:10	10.8	<0.01	曇り	SE	3.6
西門	2011/11/23 19:20	10.9	<0.01	曇り	E	3.3
西門	2011/11/23 19:30	10.9	<0.01	曇り	E	2.7
西門	2011/11/23 19:40	10.9	<0.01	曇り	ESE	3.0
西門	2011/11/23 19:50	10.9	<0.01	曇り	SE	2.7
西門	2011/11/23 20:00	10.9	<0.01	曇り	E	2.3
西門	2011/11/23 20:10	10.9	<0.01	曇り	E	2.8
西門	2011/11/23 20:20	10.9	<0.01	曇り	S	1.6
西門	2011/11/23 20:30	10.9	<0.01	雨	WSW	1.1
西門	2011/11/23 20:40	10.9	<0.01	雨	SSW	0.7
西門	2011/11/23 20:50	10.9	<0.01	雨	W	0.6
西門	2011/11/23 21:00	10.9	<0.01	曇り	SSW	0.8
西門	2011/11/23 21:10	10.9	<0.01	雨	SW	0.7
西門	2011/11/23 21:20	10.8	<0.01	雨	WSW	0.4
西門	2011/11/23 21:30	10.8	<0.01	雨	NW	0.7
西門	2011/11/23 21:40	10.8	<0.01	曇り	ENE	0.6
西門	2011/11/23 21:50	10.8	<0.01	曇り	NW	0.6
西門	2011/11/23 22:00	10.8	<0.01	曇り	SSW	0.4
西門	2011/11/23 22:10	10.9	<0.01	曇り	W	0.4
西門	2011/11/23 22:20	10.9	<0.01	曇り	ENE	0.4
西門	2011/11/23 22:30	10.8	<0.01	雨	SW	0.3
西門	2011/11/23 22:40	10.8	<0.01	雨	ENE	0.3
西門	2011/11/23 22:50	10.9	<0.01	曇り	WNW	0.4
西門	2011/11/23 23:00	10.8	<0.01	曇り	S	0.4
西門	2011/11/23 23:10	10.9	<0.01	曇り	E	0.3
西門	2011/11/23 23:20	10.9	<0.01	曇り	E	0.4
西門	2011/11/23 23:30	10.8	<0.01	曇り	SE	0.6
西門	2011/11/23 23:40	10.9	<0.01	曇り	NNE	0.7
西門	2011/11/23 23:50	10.8	<0.01	曇り	SE	0.7
西門	2011/11/24 0:00	10.9	<0.01	曇り	NE	1.2
西門	2011/11/24 0:10	10.9	<0.01	曇り	N	1.7
西門	2011/11/24 0:20	10.8	<0.01	曇り	E	1.1
西門	2011/11/24 0:30	10.8	<0.01	曇り	E	2.4
西門	2011/11/24 0:40	10.9	<0.01	曇り	NE	2.2
西門	2011/11/24 0:50	10.8	<0.01	曇り	N	1.8
西門	2011/11/24 1:00	10.9	<0.01	曇り	SE	2.4

福島第一原子力発電所 モニタリング結果

場所	日時	線量率 ($\mu\text{Sv/h}$)	中性子線量 率	天候	風向	風速 (m/s)
西門	2011/11/24 1:10	10.9	<0.01	曇り	E	2.7
西門	2011/11/24 1:20	10.8	<0.01	曇り	W	1.7
西門	2011/11/24 1:30	10.9	<0.01	曇り	W	1.5
西門	2011/11/24 1:40	10.9	<0.01	曇り	NE	1.0
西門	2011/11/24 1:50	10.8	<0.01	曇り	SE	0.9
西門	2011/11/24 2:00	10.8	<0.01	曇り	W	0.9
西門	2011/11/24 2:10	10.9	<0.01	曇り	NE	1.0
西門	2011/11/24 2:20	10.9	<0.01	曇り	SE	0.7
西門	2011/11/24 2:30	10.9	<0.01	曇り	E	0.6
西門	2011/11/24 2:40	10.9	<0.01	曇り	E	0.6
西門	2011/11/24 2:50	10.9	<0.01	曇り	E	0.5
西門	2011/11/24 3:00	10.9	<0.01	曇り	W	0.5
西門	2011/11/24 3:10	10.9	<0.01	曇り	W	0.3
西門	2011/11/24 3:20	10.9	<0.01	曇り	W	0.5
西門	2011/11/24 3:30	10.9	<0.01	曇り	NW	0.5
西門	2011/11/24 3:40	10.9	<0.01	曇り	NW	0.4
西門	2011/11/24 3:50	10.9	<0.01	曇り	NW	0.4
西門	2011/11/24 4:00	10.9	<0.01	曇り	N	0.4
西門	2011/11/24 4:10	10.9	<0.01	曇り	W	0.4
西門	2011/11/24 4:20	10.9	<0.01	曇り	W	0.4
西門	2011/11/24 4:30	10.9	<0.01	曇り	NW	0.4
西門	2011/11/24 4:40	10.9	<0.01	曇り	NW	0.3
西門	2011/11/24 4:50	10.8	<0.01	曇り	N	0.3
西門	2011/11/24 5:00	10.9	<0.01	曇り	N	0.3
西門	2011/11/24 5:10	10.9	<0.01	曇り	NE	0.4
西門	2011/11/24 5:20	10.9	<0.01	曇り	N	0.4
西門	2011/11/24 5:30	10.9	<0.01	曇り	N	0.4
西門	2011/11/24 5:40	10.9	<0.01	曇り	N	0.4
西門	2011/11/24 5:50	10.9	<0.01	晴れ	W	0.5
西門	2011/11/24 6:00	10.8	<0.01	晴れ	W	0.8
西門	2011/11/24 6:10	10.8	<0.01	晴れ	W	0.9
西門	2011/11/24 6:20	10.9	<0.01	晴れ	W	0.9
西門	2011/11/24 6:30	10.8	<0.01	晴れ	W	0.9
西門	2011/11/24 6:40	10.9	<0.01	晴れ	SSE	0.8
西門	2011/11/24 6:50	10.9	<0.01	晴れ	W	0.9
西門	2011/11/24 7:00	10.9	<0.01	晴れ	WSW	0.8
西門	2011/11/24 7:10	10.8	<0.01	晴れ	W	1.0
西門	2011/11/24 7:20	10.8	<0.01	晴れ	W	1.9
西門	2011/11/24 7:30	10.8	<0.01	晴れ	WNW	1.6
西門	2011/11/24 7:40	10.8	<0.01	晴れ	W	1.6
西門	2011/11/24 7:50	10.7	<0.01	晴れ	N	0.9
西門	2011/11/24 8:00	10.6	<0.01	晴れ	WSW	1.6
西門	2011/11/24 8:10	10.6	<0.01	晴れ	W	1.9
西門	2011/11/24 8:20	10.8	<0.01	晴れ	NW	2.4
西門	2011/11/24 8:30	10.9	<0.01	晴れ	W	2.9
西門	2011/11/24 8:40	10.8	<0.01	晴れ	W	2.5
西門	2011/11/24 8:50	10.9	<0.01	晴れ	W	2.8
西門	2011/11/24 9:00	10.9	<0.01	晴れ	W	4.6
西門	2011/11/24 9:10	10.9	<0.01	晴れ	SW	4.6
西門	2011/11/24 9:20	10.9	<0.01	晴れ	W	3.9
西門	2011/11/24 9:30	10.9	<0.01	晴れ	W	3.6
西門	2011/11/24 9:40	10.8	<0.01	晴れ	NW	3.5
西門	2011/11/24 9:50	10.8	<0.01	晴れ	NW	3.7
西門	2011/11/24 10:00	10.7	<0.01	晴れ	W	4.3

福島第一原子力発電所 モニタリング結果(可搬型MP)

日時	事務本館南側線量率 (mSv/h)	正門線量率(μSv/h)	西門線量率(μSv/h)
2011/11/23 15:00	0.29	28	11
2011/11/23 15:30	0.28	28	11
2011/11/23 16:00	0.28	28	11
2011/11/23 16:30	0.28	28	11
2011/11/23 17:00	0.29	28	11
2011/11/23 17:30	0.29	28	11
2011/11/23 18:00	0.28	28	11
2011/11/23 18:30	0.28	28	11
2011/11/23 19:00	0.28	28	11
2011/11/23 19:30	0.29	28	11
2011/11/23 20:00	0.29	28	11
2011/11/23 20:30	0.29	28	11
2011/11/23 21:00	0.29	28	11
2011/11/23 21:30	0.29	28	11
2011/11/23 22:00	0.29	28	11
2011/11/23 22:30	0.29	28	11
2011/11/23 23:00	0.28	27	11
2011/11/23 23:30	0.28	27	11
2011/11/24 0:00	0.28	27	11
2011/11/24 0:30	0.28	27	11
2011/11/24 1:00	0.28	27	11
2011/11/24 1:30	0.28	27	11
2011/11/24 2:00	0.28	27	11
2011/11/24 2:30	0.28	27	11
2011/11/24 3:00	0.28	27	11
2011/11/24 3:30	0.28	27	11
2011/11/24 4:00	0.28	27	11
2011/11/24 4:30	0.28	27	11
2011/11/24 5:00	0.28	27	11
2011/11/24 5:30	0.28	27	11
2011/11/24 6:00	0.28	27	11
2011/11/24 6:30	0.29	27	11
2011/11/24 7:00	0.28	27	11
2011/11/24 7:30	0.29	27	11
2011/11/24 8:00	0.29	27	11
2011/11/24 8:30	0.29	27	11
2011/11/24 9:00	0.28	28	11
2011/11/24 9:30	0.28	27	11
2011/11/24 10:00	0.28	28	11

発電所敷地内における空气中放射性物質の核種分析結果

参考値

(データ集約: 11/24)

採取場所	福島第一 西門		福島第二 MP-1 (参考)				②炉規則告示濃度限度 (Bq/cm ³) (別表第2第四欄 放射線 業務従事者の呼吸する 空气中の濃度限度)
	①試料濃度 (Bq/cm ³)	倍率 (①/②)	①試料濃度 (Bq/cm ³)	倍率 (①/②)	①試料濃度 (Bq/cm ³)	倍率 (①/②)	
試料採取日時刻	平成23年11月23日 7時00分～12時00分		平成23年11月23日 8時57分～9時07分				
検出核種 (半減期)	①試料濃度 (Bq/cm ³)	倍率 (①/②)	①試料濃度 (Bq/cm ³)	倍率 (①/②)	①試料濃度 (Bq/cm ³)	倍率 (①/②)	
I-131 (約8日)	ND	-	ND	-			1E-03
Cs-134 (約2年)	ND	-	ND	-			2E-03
Cs-137 (約30年)	ND	-	ND	-			3E-03

※ 試料濃度は、揮発性と粒子状の合計値。

0.0E-00とは、 0.0×10^{-0} と同じ意味である。

その他の核種については評価中。

※ 二種類以上の核種がある場合は、それぞれの濃度限度に対する倍率の総和を1と比較する。

※ 本分析における放射能濃度の検出限界値を下回る場合は、「ND」と記載。

福島第一 西門における検出限界値は次の通り。

揮発性のI-131が約1E-7Bq/cm³、Cs-134が約3E-7Bq/cm³、Cs-137が約3E-7Bq/cm³。

粒子状のI-131が約6E-8Bq/cm³、Cs-134が約2E-7Bq/cm³、Cs-137が約2E-7Bq/cm³。

福島第二 MP-1における検出限界値は次の通り。

揮発性のI-131が約2E-6Bq/cm³、Cs-134が約2E-6Bq/cm³、Cs-137が約3E-6Bq/cm³。

粒子状のI-131が約1E-6Bq/cm³、Cs-134が約2E-6Bq/cm³、Cs-137が約2E-6Bq/cm³。

海水核種分析結果<沿岸>

参考値

(データ集約: 11/24)

採取場所	福島第一 5, 6号機放水口北側 (5, 6号機放水口から北側に 約30m地点)		福島第一 南放水口付近 (1~4号機放水口から南側に 約330m地点)		福島第二 北放水口付近 (3, 4号機放水口付近) (福島第一から約10km地点)		福島第二 岩沢海岸付近 (1, 2号機放水口から 南側に約7km地点) (福島第一から約16km地点)		②炉規則告示濃度限度 (Bq/L) (別表第2第六欄 周辺監視区域外の 水中の濃度限度)
	試料採取日時刻	平成23年11月23日 8時50分		平成23年11月23日 8時35分		平成23年11月23日 8時20分		平成23年11月23日 7時55分	
検出核種 (半減期)	①試料濃度 (Bq/L)	倍率 (①/②)	①試料濃度 (Bq/L)	倍率 (①/②)	①試料濃度 (Bq/L)	倍率 (①/②)	①試料濃度 (Bq/L)	倍率 (①/②)	
I-131 (約8日)	ND	-	ND	-	ND	-	ND	-	40
Cs-134 (約2年)	6.2	0.10	1.1	0.02	ND	-	ND	-	60
Cs-137 (約30年)	6.0	0.07	1.7	0.02	ND	-	ND	-	90

※ 炉規則告示濃度は、「Bq/cm³」の表記を「Bq/L」に換算した値

※ その他の核種については評価中。

※ 二種類以上の核種がある場合は、それぞれの濃度限度に対する倍率の総和を1と比較する。

※ 本分析における放射能濃度の検出限界値 (I-131が約0.72Bq/L、Cs-134が約0.92Bq/L、Cs-137が約1.0Bq/L) を下回る場合は、「ND」と記載。
ただし、検出限界値は検出器や試料性状により異なるため、この値以下でも検出される場合もある。

17/20

海水核種分析結果<沖合 1/2>

参考値

(データ集約: 11/24)

採取場所	原町区沖合3km 上層		原町区沖合3km 下層		小高区沖合3km 上層		小高区沖合3km 下層		岩沢海岸沖合3km 上層		岩沢海岸沖合3km 下層		②炉規則告示濃度限度 (Bq/L) (別表第2第六欄 周辺監視区域外の 水中の濃度限度)
	①試料濃度 (Bq/L)	倍率 (①/②)	①試料濃度 (Bq/L)	倍率 (①/②)	①試料濃度 (Bq/L)	倍率 (①/②)	①試料濃度 (Bq/L)	倍率 (①/②)	①試料濃度 (Bq/L)	倍率 (①/②)	①試料濃度 (Bq/L)	倍率 (①/②)	
試料採取日時刻	平成23年11月22日 10時10分		平成23年11月22日 10時10分		平成23年11月22日 9時55分		平成23年11月22日 8時55分		平成23年11月22日 7時55分		平成23年11月22日 7時55分		
検出核種 (半減期)													
I-131 (約8日)	ND	-	ND	-	ND	-	ND	-	ND	-	ND	-	40
Cs-134 (約2年)	ND	-	ND	-	ND	-	ND	-	ND	-	ND	-	60
Cs-137 (約30年)	ND	-	ND	-	ND	-	ND	-	ND	-	ND	-	90

採取場所	小高区沖合3km 上層		小高区沖合3km 下層		岩沢海岸沖合3km 上層		岩沢海岸沖合3km 下層		岩沢海岸沖合3km 上層		岩沢海岸沖合3km 下層		②炉規則告示濃度限度 (Bq/L) (別表第2第六欄 周辺監視区域外の 水中の濃度限度)
	①試料濃度 (Bq/L)	倍率 (①/②)	①試料濃度 (Bq/L)	倍率 (①/②)	①試料濃度 (Bq/L)	倍率 (①/②)	①試料濃度 (Bq/L)	倍率 (①/②)	①試料濃度 (Bq/L)	倍率 (①/②)	①試料濃度 (Bq/L)	倍率 (①/②)	
試料採取日時刻	平成23年11月22日 9時30分		平成23年11月22日 9時30分		平成23年11月22日 8時20分		平成23年11月22日 8時20分		/		/		
検出核種 (半減期)													
I-131 (約8日)	ND	-	ND	-	ND	-	ND	-	/	/	/	/	40
Cs-134 (約2年)	ND	-	ND	-	ND	-	ND	-	/	/	/	/	60
Cs-137 (約30年)	ND	-	ND	-	ND	-	ND	-	/	/	/	/	90

※ 炉規則告示濃度は、『Bq/cm³』の表記を『Bq/L』に換算した値

※ その他の核種については詳節中。

※ 二種類以上の核種がある場合は、それぞれの濃度限度に対する倍率の総和を1と比較する。

※ 本分析における放射能濃度の検出限界値 (I-131が約0.67Bq/L、Cs-134が約0.97Bq/L、Cs-137が約1.1Bq/L) を下回る場合は、『ND』と記載。ただし、検出限界値は検出器や試料性状により異なるため、この値以下でも検出される場合もある。

海水核種分析結果<沖合 2/2>

参考値

(データ集約: 11/24)

採取場所	相馬市沖合3km 上層		相馬市沖合3km 下層		相馬市沖合5km 上層		相馬市沖合5km 下層		鹿島沖合5km 上層		鹿島沖合5km 下層		②炉規則告示濃度限度 (Bq/L) (漁業第2第六欄 周辺監視区域外の 水中の濃度限度)
試料採取日時刻	平成23年11月22日 6時40分		平成23年11月22日 6時40分		平成23年11月22日 7時00分		平成23年11月22日 7時00分		平成23年11月22日 7時10分		平成23年11月22日 7時10分		
検出核種 (半減期)	①試料濃度 (Bq/L)	倍率 (①/②)	①試料濃度 (Bq/L)	倍率 (①/②)	①試料濃度 (Bq/L)	倍率 (①/②)	①試料濃度 (Bq/L)	倍率 (①/②)	①試料濃度 (Bq/L)	倍率 (①/②)	①試料濃度 (Bq/L)	倍率 (①/②)	
I-131 (約8日)	ND	-	ND	-	ND	-	ND	-	ND	-	ND	-	40
Cs-134 (約2年)	ND	-	ND	-	ND	-	ND	-	ND	-	ND	-	60
Cs-137 (約30年)	ND	-	ND	-	ND	-	ND	-	ND	-	ND	-	90

採取場所	沼の内沖合5km 上層		沼の内沖合5km 下層		/		/		/		/		②炉規則告示濃度限度 (Bq/L) (別表第2第六欄 周辺監視区域外の 水中の濃度限度)
試料採取日時刻	対象外		対象外		/		/		/		/		
検出核種 (半減期)	①試料濃度 (Bq/L)	倍率 (①/②)	①試料濃度 (Bq/L)	倍率 (①/②)	①試料濃度 (Bq/L)	倍率 (①/②)	①試料濃度 (Bq/L)	倍率 (①/②)	①試料濃度 (Bq/L)	倍率 (①/②)	①試料濃度 (Bq/L)	倍率 (①/②)	
I-131 (約8日)	-	-	-	-	/	/	/	/	/	/	/	/	40
Cs-134 (約2年)	-	-	-	-	/	/	/	/	/	/	/	/	60
Cs-137 (約30年)	-	-	-	-	/	/	/	/	/	/	/	/	90

- ※ 炉規則告示濃度は、「Bq/cm³」の表記を「Bq/L」に換算した値
- ※ その他の核種については評価中。
- ※ 二種類以上の核種がある場合は、それぞれの濃度限度に対する倍率の総和を1と比較する。
- ※ 本分析における放射能濃度の検出限界値 (I-131が約0.69Bq/L、Cs-134が約0.93Bq/L、Cs-137が約1.1Bq/L) を下回る場合は、「ND」と記載。ただし、検出限界値は検出器や試料性状により異なるため、この値以下でも検出される場合もある。

14/20

参考値

福島第一 物揚場前、1～4号機スクリーン、1～4号機取水口内 海水核種分析結果<1/2>

(データ集約: 11/24)

採取場所	福島第一 物揚場前海水		福島第一 1～4号機取水口内北側海水		福島第一 1号機スクリーン海水 (シルトフェンス外側)		福島第一 1号機スクリーン海水 (シルトフェンス内側)		福島第一 2号機スクリーン海水 (シルトフェンス外側)		福島第一 2号機スクリーン海水 (シルトフェンス内側)		②炉規則告示濃度限度 (Bq/L) (別表第2第六欄 周辺監視区域外の 水中の濃度限度)
	試料採取日時時刻	平成23年11月23日 6時55分	平成23年11月23日 7時07分	平成23年11月23日 7時15分	平成23年11月23日 7時20分	平成23年11月23日 7時24分	平成23年11月23日 7時28分	検出核種 (半減期)	①試料濃度 (Bq/L)	倍率 (①/②)	①試料濃度 (Bq/L)	倍率 (①/②)	
I-131 (約8日)	ND	-	ND	-	ND	-	ND	-	ND	-	ND	-	40
Cs-134 (約2年)	23	0.38	52	0.87	130	2.2	220	3.7	150	2.5	130	2.2	60
Cs-137 (約30年)	37	0.41	67	0.74	150	1.7	290	3.2	210	2.3	170	1.9	90

- ※ 炉規則告示濃度は、「Bq/cm³」の表記を「Bq/L」に換算した値
 ※ その他の核種については評価中。
 ※ 二種類以上の核種がある場合は、それぞれの濃度限度に対する倍率の総和を1と比較する。
 ※ 本分析における放射能濃度の検出限界値 (I-131が約15Bq/L) を下回る場合は、「ND」と記載。
 ※ ただし、検出限界値は検出器や試料性状により異なるため、この値以下でも検出される場合もある。

参考値

福島第一 物置場前、1～4号機スクリーン、1～4号機取水口内 海水核種分析結果<2/2>

(データ集約: 11/24)

採取場所	福島第一 3号機スクリーン海水 (シルトフェンス外側)		福島第一 3号機スクリーン海水 (シルトフェンス内側)		福島第一 4号機スクリーン海水 (シルトフェンス外側)		福島第一 4号機スクリーン海水 (シルトフェンス内側)		福島第一 1～4号機 取水口内南側海水				②炉規則告示 濃度限度 (Bq/L) (別表第2第六欄 周辺監視区域外の 水中の濃度限度)
	試料採取日時時刻	平成23年11月23日 7時32分		平成23年11月23日 7時35分		平成23年11月23日 7時38分		平成23年11月23日 7時41分		平成23年11月23日 7時46分			
検出核種 (半減期)	①試料濃度 (Bq/L)	倍率 (①/②)	①試料濃度 (Bq/L)	倍率 (①/②)	①試料濃度 (Bq/L)	倍率 (①/②)	①試料濃度 (Bq/L)	倍率 (①/②)	①試料濃度 (Bq/L)	倍率 (①/②)	①試料濃度 (Bq/L)	倍率 (①/②)	
I-131 (約8日)	ND	-	ND	-	ND	-	ND	-	ND	-			40
Cs-134 (約2年)	230	3.8	390	6.5	370	6.2	470	7.8	200	3.3			60
Cs-137 (約30年)	270	3.0	440	4.9	450	5.0	580	6.4	270	3.0			90

※ 炉規則告示濃度は、「Bq/cm³」の表記を「Bq/L」に換算した値
 ※ その他の核種については評価中。
 ※ 二種類以上の核種がある場合は、それぞれの濃度限度に対する倍率の総和を1と比較する。
 ※ 本分析における放射能濃度の検出限界値 (I-131が約20Bq/L) を下回る場合は、「ND」と記載。
 ※ ただし、検出限界値は検出器や試料性状により異なるため、この値以下でも検出される場合もある。

14/20

参考値

福島第一 5, 6号機取水口内 海水核種分析結果

(データ集約: 11/24)

採取場所	福島第一 6号機 取水口海水						②炉規則告示 濃度限度 (Bq/L) (別表第2第六欄 周辺監視区域外の 水中の濃度限度)
	①試料濃度 (Bq/L)		倍率 (①/②)		①試料濃度 (Bq/L)		
採取日時	平成23年11月23日 15時15分						
検出核種 (半減期)	①試料濃度 (Bq/L)	倍率 (①/②)	①試料濃度 (Bq/L)	倍率 (①/②)	①試料濃度 (Bq/L)	倍率 (①/②)	
I-131 (約8日)	ND	-					40
Cs-134 (約2年)	12	0.20					60
Cs-137 (約30年)	16	0.18					90

※ 炉規則告示濃度は、「Bq/cm³」の表記を「Bq/L」に換算した値
 ※ その他の核種については評価中。
 ※ 二種類以上の核種がある場合は、それぞれの濃度限度に対する倍率の総和を1と比較する。
 ※ 本分析における放射能濃度の検出限界値 (I-131が約20q/L) を下回る場合は、「ND」と記載。
 ※ ただし、検出限界値は検出器や試料性状により異なるため、この値以下でも検出される場合もある。

11/24

サブドレン等核種分析結果

参考値

(データ集約: 11/24)

採取場所	福島第一 1号機 サブドレン	福島第一 2号機 サブドレン	福島第一 3号機 サブドレン	福島第一 4号機 サブドレン	福島第一 5号機 サブドレン	福島第一 6号機 サブドレン	福島第一 橋内深井戸
試料採取日時	平成23年11月23日 9時50分	平成23年11月23日 9時55分	平成23年11月23日 10時00分	平成23年11月23日 9時55分	平成23年11月23日 9時35分	平成23年11月23日 9時25分	平成23年11月23日 9時15分
検出核種 (半減期)	試料濃度 (Bq/cm ³)						
I-131 (約8日)	ND	ND	ND	ND	ND	ND	ND
Cs-134 (約2年)	9.2E-01	7.1E-01	ND	ND	ND	ND	ND
Cs-137 (約30年)	1.3E+00	9.3E-01	ND	ND	ND	ND	ND

※ 0.0E-0とは、 0.0×10^{-0} と同じ意味である。

※ その他の核種については評価中。

※ 本分析における放射能濃度の検出限界値 (I-131が約2E-2Bq/cm³、Cs-134が約2E-2Bq/cm³、Cs-137が約3E-2Bq/cm³) を下回る場合は、「ND」と記載。ただし、検出限界値は検出器や試料性状により異なるため、この値以下でも検出される場合もある。

09/81

海底土核種分析結果

参考値

(データ集約: 11/24)

採取場所	相馬市沖合 3km	相馬市沖合 5km	鹿島沖合 5km		
試料採取日 時刻	平成23年11月22日 8時18分	平成23年11月22日 7時40分	平成23年11月22日 7時20分		
検出核種 (半減期)	放射線濃度 (Bq/kg-湿土)				
I-131 (約8日)	ND	ND	ND		
Cs-134 (約2年)	17	29	44		
Cs-137 (約30年)	21	40	54		

※ その他の核種については評価中。
 ※ 本分析における放射線濃度の検出限界値 (I-131が約30Bq/kg-湿土) を下回る場合は、「ND」と記載。
 ただし、検出限界値は検出器や試料性状により異なるため、この値以下でも検出される場合もある。

19/20

集中廃棄物処理施設周辺 サブドレン水核種分析結果

平成23年11月24日

1-131 (Bq/cm²)

測定場所	移送後																				
	11/6	11/7	11/8	11/9	11/10	11/11	11/12	11/13	11/14	11/15	11/16	11/17	11/18	11/19	11/20	11/21	11/22	11/23			
①	ND	ND	ND	ND	ND	ND	ND	ND	ND	ND	ND	ND	ND	ND	ND	ND	ND	ND	ND		
②	ND	ND	ND	ND	ND	ND	ND	ND	ND	ND	ND	ND	ND	ND	ND	ND	ND	ND	ND		
③	ND	ND	ND	ND	ND	ND	ND	ND	ND	ND	ND	ND	ND	ND	ND	ND	ND	ND	ND		
④	-	-	-	-	-	-	-	-	-	-	-	-	-	-	-	-	-	-	-		
⑤	ND	ND	ND	ND	ND	ND	ND	ND	ND	ND	ND	ND	ND	ND	ND	ND	ND	ND	ND		
⑥	-	ND	-	-	-	-	-	-	ND	-	-	-	-	-	-	-	ND	-	-		
⑦	ND	ND	ND	ND	ND	ND	ND	ND	ND	ND	ND	ND	ND	ND	ND	ND	ND	ND	ND		
⑧	ND	ND	ND	ND	ND	ND	ND	ND	ND	ND	ND	ND	ND	ND	ND	ND	ND	ND	ND		
⑨	ND	ND	ND	ND	ND	ND	ND	ND	ND	ND	ND	ND	ND	ND	ND	ND	ND	ND	ND		

Cs-134 (Bq/cm²)

測定場所	移送後																				
	11/6	11/7	11/8	11/9	11/10	11/11	11/12	11/13	11/14	11/15	11/16	11/17	11/18	11/19	11/20	11/21	11/22	11/23			
①	ND	ND	ND	ND	ND	ND	ND	ND	ND	0.025	0.036	0.018	0.01	ND	ND	ND	ND	ND			
②	ND	ND	ND	ND	ND	ND	ND	ND	ND	ND	ND	ND	ND	ND	ND	ND	ND	ND			
③	ND	ND	ND	ND	ND	ND	ND	ND	ND	ND	ND	ND	ND	ND	ND	ND	ND	ND			
④	-	-	-	-	-	-	-	-	-	-	-	-	-	-	-	-	-	-			
⑤	ND	ND	ND	0.027	ND	ND	ND	ND	ND	0.029	ND	ND	ND	ND	ND	0.021	ND	ND			
⑥	-	ND	-	-	-	-	-	-	ND	-	-	-	-	-	-	ND	-	-			
⑦	0.32	0.15	0.2	0.18	0.16	0.19	0.1	0.13	0.17	0.22	0.13	0.11	0.28	0.15	0.25	3.1	0.15	0.22			
⑧	0.027	0.023	0.021	0.03	0.026	0.034	0.042	0.023	0.026	0.027	ND	0.031	0.045	0.032	0.029	0.026	0.047	0.03			
⑨	ND	ND	ND	ND	ND	ND	ND	ND	ND	ND	ND	ND	ND	ND	ND	ND	ND	ND			

Cs-137 (Bq/cm²)

測定場所	移送後																				
	11/6	11/7	11/8	11/9	11/10	11/11	11/12	11/13	11/14	11/15	11/16	11/17	11/18	11/19	11/20	11/21	11/22	11/23			
①	ND	ND	ND	ND	ND	ND	ND	ND	ND	0.04	ND	0.047	0.046	ND	ND	ND	ND	ND			
②	ND	ND	ND	ND	ND	ND	ND	ND	ND	ND	ND	ND	ND	ND	ND	ND	ND	ND			
③	ND	ND	ND	ND	ND	ND	ND	ND	ND	ND	ND	ND	ND	ND	ND	ND	ND	ND			
④	-	-	-	-	-	-	-	-	-	-	-	-	-	-	-	-	-	-			
⑤	ND	0.021	ND	0.04	ND	0.025	0.029	ND	ND	0.046	ND	ND	0.028	ND	ND	0.037	ND	ND			
⑥	-	ND	-	-	-	-	-	-	ND	-	-	-	-	-	-	ND	-	-			
⑦	0.43	0.15	0.26	0.28	0.2	0.21	0.16	0.15	0.21	0.25	0.16	0.11	0.33	0.19	0.32	0.13	0.18	0.27			
⑧	0.022	0.023	0.026	0.03	ND	0.029	0.041	0.046	0.047	0.031	0.029	0.054	0.032	0.059	0.028	0.038	0.051	0.035			
⑨	ND	ND	ND	ND	ND	ND	ND	ND	ND	ND	ND	ND	ND	ND	ND	ND	ND	ND			

※①はサンプリング測定を実施していないことを示す。
 ※⑥は④が採取不可となったため、地下水の上流側として設定し、同一程度の頻度で測定。(4/29~)
 ※⑦は地下水流の下流側であることから、追加で測定。(5/28~)
 ※⑧を追加で測定。(5/30~)
 ※⑨を追加で測定。(6/2~)
 ※本分析における放射能濃度の検出限界値(1-131が約0.02Bq/cm²、Cs-134が約0.02Bq/cm²、Cs-137が約0.03Bq/cm²)を下回る場合は、「ND」と記載。(11/23)
 ただし、検出限界値は検出器や試料性状により異なるため、この値以下でも検出される場合もある。

- <測定箇所>
 ①4号Y/B線区南東
 ②プロセス主建屋北東
 ③プロセス主建屋南東
 ④プロセス主建屋南西
 ⑤核固体廃棄物減容処理建屋南
 ⑥サイト/インカ敷屋南西
 ⑦焼酎工作間屋 西側
 ⑧核固体廃棄物減容処理建屋北
 ⑨サイト/インカ敷屋南東

20/20



11/24 16:39

1387

1/5

様式8-1 (1/4)

異常事態連絡様式 (第2報以降) (原子炉施設)

※ 各項目について、情報が得られたものから記入し、迅速に連絡することとする。

平成23年11月24日 (第 報)
発信時刻 16時17分
(第15条-1386報)

経済産業大臣, 福島県知事, 大熊町長, 双葉町長 殿

通報者名 福島第一原子力発電所長 吉田 昌郎
連絡先 (原子力防災管理者) 0240-32-2101 (代)

特定事象の発生について、原子力災害対策特別措置法第10条第1項の規定に基づく通報以降の情報を通報します。

原子力事業所及び場所		名称: 東京電力株式会社 福島第一原子力発電所 (事業区分: 電気事業) 場所: 福島県双葉郡大熊町大字夫沢字北原 22	
特定事象の発生箇所		福島第一原子力発電所	
特定事象の発生時刻		平成23年3月11日 16時36分 (24時間表示)	
発生した特定事象の概要	特定事象の種類	㊦ 非常用炉心冷却装置注水不能 原子力緊急事態に該当 (■する, □しない)	
	想定される原因	□特定 ■ 調査中	
検出された放射能量の状況, 検出された放射性物質の状況又は主な施設・設備の状況等		プラント状況 (11月24日12時00分現在)、発電所敷地内におけるモニタリング結果 (11月24日16時00分現在) を報告します。 なお、2号機タービン建屋地下滞留水の集中廃棄物処理施設高温焼却炉建屋及び3号機タービン建屋地下滞留水の集中廃棄物処理施設プロセス建屋への移送状況については、11時00分にパトロールを実施し、異常のないことを確認しました。	
その他特定事象の把握に参考となる情報	被ばく者の状況及び汚染拡大の有無 (確認時刻 時 分)	被ばく者の状況 □無 □有: 被ばく者 名, 要救助者 名 汚染拡大の有無 □無 □有:	
	気象情報 (確認時刻 16時00分)	・天候: 晴れ ・風向: 方位 北北東 ・風速: 1.2 m/s ・大気安定度: _____	
	周辺環境への影響	□無 □有:	
	応急措置	

福島第一原子力発電所 プラント関連パラメータ (水位・圧力・温度などのデータ)

11月24日 12:00 現在

【計測事項】
合計測器については、地震やその他の緊急事態の影響を受けて、通常の使用環境条件を超えているものもあり、正しく測定されていない可能性のある計測器も存在している。プラントの状況を把握するために、このような計測器の不確かさも考慮したうえで、運転の計測器から得られる情報を活用して変化の傾向に留意して総合的に判断している。

号機	1号機	2号機	3号機	4号機	5号機	6号機
原子炉注水状況	給水系1の空用い注水注入中。 流量5.6m ³ /h (11/24 11:00 現在)	給水系及びCS系1の空用い注水注入中。 流量2.8m ³ /h (給水系) 流量7.2m ³ /h (CS系) (11/24 11:00 現在)	給水系及びCS系1の空用い注水注入中。 流量2.2m ³ /h (給水系) 流量8.2m ³ /h (CS系) (11/24 11:00 現在)		※2 (原子炉の除熱能力が維持されており、注水不要)	
原子炉水位	燃料域A: 797mm 燃料域B: -1390 mm (11/24 11:00 現在) ※3	燃料域A: 797mm 燃料域B: -2113 mm (11/24 11:00 現在) ※3	燃料域A: 2036 mm 燃料域B: -2140 mm (11/24 11:00 現在) ※3		停止域 1817mm (11/24 12:00 現在)	停止域 2130mm (11/24 12:00 現在)
原子炉圧力	A系: 0.009 MPa g B系: -MPa g (11/24 11:00 現在)	A系: 0.007 MPa g B系: -MPa g (11/24 11:00 現在)	A系: 797mm B系: 797mm (11/24 11:00 現在)	(A)※3 (C)※3	0.010 MPa g (11/24 12:00 現在)	0.01B MPa g (11/24 12:00 現在)
原子炉水温度	(系統流量がないため採取不可)					
原子炉圧力容器 まわり温度	給水入口温度39.6℃ 圧力容器下部温度40.4℃ (11/24 11:00 現在)	給水入口温度64.5℃ 圧力容器下部温度68.3℃ (11/24 11:00 現在)	給水入口温度57.5℃ 圧力容器下部温度66.6℃ (11/24 11:00 現在)		※2 (原子炉水温度にて監視中)	
D/W・S/C圧力	D/W: 0.1178 MPa abs S/C: 0.030 MPa abs (11/24 11:00 現在) ※3	D/W: 0.111 MPa abs S/C: 797mm (11/24 11:00 現在) ※1	D/W: 0.1015 MPa abs S/C: 1883 MPa abs (11/24 11:00 現在)		※2 (全燃料取出中につき監視対象外)	
D/W 旁路流量	RPV入口温度41.7℃ HVH戻り42.5℃ (11/24 11:00 現在)	RPV入口温度56.0℃ HVH戻り72.8℃ (11/24 11:00 現在) ※3	RPV入口温度87.8℃ HVH戻り565℃ (11/24 11:00 現在) ※3		※2 (原子炉の除熱能力が維持されているため監視対象外)	
CAMS放射線 モニタ	D/W(A): 1.00E-02 Sv/h ※1 IB: 1.34E-01 Sv/h ※1 S/C(A): 6.70E-01 Sv/h IB: 6.90E-01 Sv/h (11/24 11:00 現在)	D/W(A): 7.38E+00 Sv/h ※1 IB: 2.85E+00 Sv/h ※1 S/C(A): 6.00E-02 Sv/h ※1 IB: 2.78E+00 Sv/h ※1 (11/24 11:00 現在)	D/W(A): 3.19E+00 Sv/h ※3 IB: 2.15E+00 Sv/h S/C(A): 2.61E-01 Sv/h IB: 2.46E-01 Sv/h (11/24 11:00 現在)			
S/C 温度	A系46.2℃ B系46.1℃ (11/24 11:00 現在)	A系48.1℃ B系48.1℃ (11/24 11:00 現在)	A系39.7℃ B系39.9℃ (11/24 11:00 現在)			
D/W 設計圧力	0.384MPa g (0.485MPa abs)	0.384MPa g (0.485MPa abs)	0.384MPa g (0.485MPa abs)			
D/W 最高使用圧力	0.427MPa g (0.528MPa abs)	0.427MPa g (0.528MPa abs)	0.427MPa g (0.528MPa abs)			
使用済燃料プール 温度	17.5℃ (11/24 11:00 現在)	19.5℃ (11/24 11:00 現在)	18.9℃ (11/24 11:00 現在)	26℃ (11/24 11:00 現在)	21.3℃ (11/24 12:00 現在)	30.0℃ (11/24 12:00 現在)
FPC入管パイプ バルブ	2580mm (11/24 11:00 現在)	3740mm (11/24 11:00 現在)	5560mm (11/24 11:00 現在)	3533mm (11/24 11:00 現在)	※2	
電源	外部電源受電中 (P/C2C)			外部電源受電中 (P/C4D)		外部電源受電中
その他情報	-2号機原子炉炉格納容器ガス管理システム 水素濃度: 0.6vol% (11/24 11:00 現在) -6号機: 補助海水ポンプ停止に伴い、非熱モードによる使用済燃料プールの冷却を11/24 10:41に開始。 (補助海水ポンプが復旧するまで、非熱モードとSHCモードの切替え運転を予定)			共用プール 22C (11/24 10:05 現在)	5u: SHCモード (10/26 10:46~)	6u: 非熱モード (11/24 10:41~)

圧力換算 ゲージ圧(MPa g) = 絶対圧(MPa abs) - 大気圧(標準大気圧0.1013 MPa)
 絶対圧(MPa abs) = ゲージ圧(MPa g) + 大気圧(標準大気圧0.1013 MPa)

※1: 計器不役
 ※2: データ採取対象外
 ※3: 状況把握を確信視覚中

5/4

福島第一原子力発電所 モニタリングポスト空間線量率($\mu\text{Sv/h}$)

3/5

測定日時	MP-1	MP-2	MP-3	MP-4	MP-5	MP-6	MP-7	MP-8
2011/11/24 9:00	4	20	13	11	14	33	95	69
2011/11/24 9:10	4	20	13	11	14	33	95	69
2011/11/24 9:20	4	20	13	11	14	33	95	69
2011/11/24 9:30	4	20	13	11	14	33	95	69
2011/11/24 9:40	4	20	13	11	14	33	95	69
2011/11/24 9:50	4	20	13	11	14	33	95	69
2011/11/24 10:00	4	20	13	11	14	33	95	69
2011/11/24 10:10	4	20	13	11	14	33	95	69
2011/11/24 10:20	4	20	13	11	14	33	95	69
2011/11/24 10:30	4	20	13	11	14	33	95	69
2011/11/24 10:40	4	20	13	11	14	33	95	69
2011/11/24 10:50	4	20	13	11	14	33	95	69
2011/11/24 11:00	4	20	13	11	14	33	95	69
2011/11/24 11:10	4	20	13	11	14	33	95	69
2011/11/24 11:20	4	20	13	11	14	33	95	69
2011/11/24 11:30	4	20	13	11	14	33	95	69
2011/11/24 11:40	4	20	13	11	14	33	95	69
2011/11/24 11:50	4	20	13	11	14	33	95	69
2011/11/24 12:00	4	20	13	11	14	33	95	69
2011/11/24 12:10	4	20	13	11	14	33	95	69
2011/11/24 12:20	4	20	13	11	14	33	95	69
2011/11/24 12:30	4	20	13	11	14	33	95	69
2011/11/24 12:40	4	20	13	11	14	33	95	70
2011/11/24 12:50	4	20	13	11	14	33	95	70
2011/11/24 13:00	4	20	13	11	14	33	95	70
2011/11/24 13:10	4	20	13	11	14	33	95	70
2011/11/24 13:20	4	20	13	11	14	33	95	70
2011/11/24 13:30	4	20	13	11	14	33	95	70
2011/11/24 13:40	4	20	13	11	14	33	95	70
2011/11/24 13:50	4	20	13	11	14	33	95	70
2011/11/24 14:00	4	20	13	11	14	33	95	70
2011/11/24 14:10	4	20	13	11	14	33	95	70
2011/11/24 14:20	4	20	13	11	14	33	95	70
2011/11/24 14:30	4	20	13	11	14	33	95	70
2011/11/24 14:40	4	20	13	11	14	33	95	70
2011/11/24 14:50	4	20	13	11	14	33	95	70
2011/11/24 15:00	4	20	13	11	14	33	95	70
2011/11/24 15:10	4	20	13	11	14	33	95	70
2011/11/24 15:20	4	20	13	11	14	33	95	70
2011/11/24 15:30	4	20	13	11	14	33	95	70
2011/11/24 15:40	4	20	13	11	14	33	95	70
2011/11/24 15:50	4	20	13	11	14	33	95	70
2011/11/24 16:00	4	20	13	11	14	33	95	70

4/5

福島第一原子力発電所 モニタリング結果

場所	日時	線量率 ($\mu\text{Sv/h}$)	中性子線量 率	天候	風向	風速 (m/s)
西門	2011/11/24 9:00	10.9	<0.01	晴れ	W	4.6
西門	2011/11/24 9:10	10.9	<0.01	晴れ	SW	4.8
西門	2011/11/24 9:20	10.9	<0.01	晴れ	W	3.9
西門	2011/11/24 9:30	10.9	<0.01	晴れ	W	3.6
西門	2011/11/24 9:40	10.8	<0.01	晴れ	NW	3.5
西門	2011/11/24 9:50	10.9	<0.01	晴れ	NW	3.7
西門	2011/11/24 10:00	10.7	<0.01	晴れ	W	4.3
西門	2011/11/24 10:10	10.7	<0.01	晴れ	NW	4.0
西門	2011/11/24 10:20	10.8	<0.01	晴れ	W	3.6
西門	2011/11/24 10:30	10.8	<0.01	晴れ	SW	3.8
西門	2011/11/24 10:40	10.7	<0.01	晴れ	W	4.3
西門	2011/11/24 10:50	10.6	<0.01	晴れ	W	3.4
西門	2011/11/24 11:00	10.7	<0.01	晴れ	NW	4.7
西門	2011/11/24 11:10	10.6	<0.01	晴れ	W	4.9
西門	2011/11/24 11:20	10.6	<0.01	晴れ	NW	4.8
西門	2011/11/24 11:30	10.8	<0.01	晴れ	NW	4.8
西門	2011/11/24 11:40	10.6	<0.01	晴れ	W	4.9
西門	2011/11/24 11:50	10.7	<0.01	晴れ	W	5.0
西門	2011/11/24 12:00	10.7	<0.01	晴れ	W	5.0
西門	2011/11/24 12:10	10.8	<0.01	晴れ	WNW	3.8
西門	2011/11/24 12:20	10.8	<0.01	晴れ	NW	3.3
西門	2011/11/24 12:30	10.7	<0.01	晴れ	W	3.7
西門	2011/11/24 12:40	10.7	<0.01	晴れ	NW	2.8
西門	2011/11/24 12:50	10.8	<0.01	晴れ	W	3.7
西門	2011/11/24 13:00	10.6	<0.01	晴れ	W	3.0
西門	2011/11/24 13:10	10.8	<0.01	晴れ	W	3.1
西門	2011/11/24 13:20	10.6	<0.01	晴れ	W	2.8
西門	2011/11/24 13:30	10.7	<0.01	晴れ	NW	2.7
西門	2011/11/24 13:40	10.7	<0.01	晴れ	WNW	2.7
西門	2011/11/24 13:50	10.7	<0.01	晴れ	W	3.3
西門	2011/11/24 14:00	10.7	<0.01	晴れ	WNW	3.0
西門	2011/11/24 14:10	10.8	<0.01	晴れ	SW	2.2
西門	2011/11/24 14:20	10.8	<0.01	晴れ	W	2.4
西門	2011/11/24 14:30	10.8	<0.01	晴れ	W	2.3
西門	2011/11/24 14:40	10.8	<0.01	晴れ	W	2.8
西門	2011/11/24 14:50	10.8	<0.01	晴れ	SW	2.3
西門	2011/11/24 15:00	10.8	<0.01	晴れ	NW	2.1
西門	2011/11/24 15:10	10.9	<0.01	晴れ	W	2.2
西門	2011/11/24 15:20	10.9	<0.01	晴れ	W	2.3
西門	2011/11/24 15:30	10.9	<0.01	晴れ	W	1.9
西門	2011/11/24 15:40	10.9	<0.01	晴れ	NW	1.6
西門	2011/11/24 15:50	10.9	<0.01	晴れ	WNW	1.5
西門	2011/11/24 16:00	10.9	<0.01	晴れ	NNE	1.2

5/4

福島第一原子力発電所 モニタリング結果(可搬型MP)

日時	事務本館南側線量率 (mSv/h)	正門線量率(μ Sv/h)	西門線量率(μ Sv/h)
2011/11/24 9:00	0.28	28	11
2011/11/24 9:30	0.28	27	11
2011/11/24 10:00	0.28	28	11
2011/11/24 10:30	0.28	28	11
2011/11/24 11:00	0.28	28	11
2011/11/24 11:30	0.28	28	11
2011/11/24 12:00	0.28	28	11
2011/11/24 12:30	0.28	28	11
2011/11/24 13:00	0.28	28	11
2011/11/24 13:30	0.28	28	11
2011/11/24 14:00	0.28	28	11
2011/11/24 14:30	0.28	28	11
2011/11/24 15:00	0.28	28	11
2011/11/24 15:30	0.28	28	11
2011/11/24 16:00	0.28	28	11

11/24 19:51 多

1388 1/1

様式8-1 (1/4)

異常事態連絡様式 (第2報以降) (原子炉施設)

※ 各項目について、情報が得られたものから記入し、迅速に連絡することとする。

平成23年11月24日 (第 報)
 発信時刻 17時23分
 (第15条-1387報)

経済産業大臣, 福島県知事, 大熊町長, 双葉町長 殿

通報者名 福島第一原子力発電所長 吉田 昌郎
 連絡先 (原子力防災管理者) 0240-32-2101 (代)

特定事象の発生について、原子力災害対策特別措置法第10条第1項の規定に基づく通報以降の情報を通報します。

原子力事業所及び場所		名称: 東京電力株式会社 福島第一原子力発電所 (事業区分: 電気事業) 場所: 福島県双葉郡大熊町大字夾沢字北原22	
特定事象の発生箇所		福島第一原子力発電所	
特定事象の発生時刻		平成23年3月11日 16時36分 (24時間表示)	
発生した特定事象の概要	特定事象の種類	⑥ 非常用炉心冷却装置注水不能 原子力緊急事態に該当 (■する, しない)	
	想定される原因	<input type="checkbox"/> 特定 <input checked="" type="checkbox"/> 調査中	
検出された放射能量の状況, 検出された放射性物質の状況又は主な施設・設備の状況等		<p>第15条-1383報でお知らせしました、6号機の海水ポンプ(A)が起動直後にトリップした件は、制御回路等の点検を行った結果に異常が無かったことから、当該しゃ断器を交換し、本日16時19分に問題なく起動しました。</p> <p>これに伴い、使用済燃料プール冷却についても、海水ポンプを用いた通常の冷却状態に復帰しました。</p> <p>また、原子炉水の冷却についても、16時45分に残留熱除去系を起動し、通常の冷却状態に復帰しました。</p> <p>なお、現在の各温度については、原子炉水温33.4℃、使用済燃料プール水温23.5℃となっております。</p>	
その他特定事象の把握に参考となる情報	被ばく者の状況及び汚染拡大の有無 (確認時刻 時 分)	被ばく者の状況 <input type="checkbox"/> 無 <input type="checkbox"/> 有: 被ばく者 名, 要救助者 名	汚染拡大の有無 <input type="checkbox"/> 無 <input type="checkbox"/> 有:
	気象情報 (確認時刻 時 分)	・天候: ・風向: 方位 ・風速: _____ m/s ・大気安定度: _____	
	周辺環境への影響	<input type="checkbox"/> 無 <input type="checkbox"/> 有:	
	応急措置		





11/24 17:51 空

1389

様式8-1 (1/4)

異常事態連絡様式 (第2報以降) (原子炉施設)

※ 各項目について、情報が得られたものから記入し、迅速に連絡することとする。

平成23年11月24日 (第 報)
 発信時刻 17時 28分
 (第15条-1388報)

経済産業大臣, 福島県知事, 大熊町長, 双葉町長 殿

通報者名 福島第一原子力発電所長 吉田 昌郎
 連絡先 (原子力防災管理者) 0240-32-2101 (代)

特定事象の発生について、原子力災害対策特別措置法第10条第1項の規定に基づく通報以降の情報を通報します。

原子力事業所及び場所	名称: 東京電力株式会社 福島第一原子力発電所 (事業区分: 電気事業) 場所: 福島県双葉郡大熊町大字夫沢字北原22	
特定事象の発生箇所	福島第一原子力発電所	
特定事象の発生時刻	平成23年3月11日 16時36分 (24時間表示)	
発生した特定事象の概要	特定事象の種類	⑥ 非常用炉心冷却装置注水不能 原子力緊急事態に該当 (■する, しない)
	想定される原因	<input type="checkbox"/> 特定 <input checked="" type="checkbox"/> 調査中
	検出された放射能量の状況, 検出された放射性物質の状況又は主な施設・設備の状況等	サイトパンカ滞留水の、集中廃棄物処理施設プロセス建屋への移送を本日、9時31分から開始して、17時5分に終了しました。
その他特定事象の把握に参考となる情報	被ばく者の状況及び汚染拡大の有無 (確認時刻 時 分)	被ばく者の状況 <input type="checkbox"/> 無 <input type="checkbox"/> 有: 被ばく者 名, 要救助者 名 汚染拡大の有無 <input type="checkbox"/> 無 <input type="checkbox"/> 有:
	気象情報 (確認時刻 時 分)	・天候: ・風向: 方位 ・風速: m/s ・大気安定度: _____
	周辺環境への影響	<input type="checkbox"/> 無 <input type="checkbox"/> 有:
	応急措置	

11/24 17:51 受

1390

1/1

様式8-1-(1/4)

異常事態連絡様式 (第2報以降) (原子炉施設)

※ 各項目について、情報が得られたものから記入し、迅速に連絡することとする。

平成23年11月24日 (第 報)
 発信時刻 17 時 33 分
 (第15条-1389報)

経済産業大臣, 福島県知事, 大熊町長, 双葉町長 殿

通報者名 福島第一原子力発電所長 吉田 昌郎
 連絡先 (原子力防災管理者) 0240-32-2101 (代)

特定事象の発生について、原子力災害対策特別措置法第10条第1項の規定に基づく通報以降の情報を通報します。

原子力事業所及び場所 名称: 東京電力株式会社 福島第一原子力発電所
 (事業区分: 電気事業)
 場所: 福島県双葉郡大熊町大字夫沢字北原 22

特定事象の発生箇所 福島第一原子力発電所

特定事象の発生時刻 平成23年3月11日 16時36分 (24時間表示)

発生した特定事象の概要	特定事象の種類	㊦ 非常用炉心冷却装置注水不能 原子力緊急事態に該当 (■する, しない)
	想定される原因	<input type="checkbox"/> 特定 <input checked="" type="checkbox"/> 調査中
	検出された放射能量の状況, 検出された放射性物質の状況又は主な施設・設備の状況等	港湾内の海底土サンプリング作業に伴う、作業船の出入りのため、11月25日午前中に、1~4号検取水口北側のシルトフェンスの一時的な閉鎖を2回実施します。 なお、1回あたりの開閉時間は10分程度を予定しています。

その他特定事象の把握に参考となる情報	被ばく者の状況及び汚染拡大の有無 (確認時刻 時 分)	被ばく者の状況 <input type="checkbox"/> 無 <input type="checkbox"/> 有: 被ばく者 名, 要救助者 名 汚染拡大の有無 <input type="checkbox"/> 無 <input type="checkbox"/> 有:
	気象情報 (確認時刻 時 分)	・天候: ・風向: 方位 ・風速: m/s ・大気安定度: _____
	周辺環境への影響	<input type="checkbox"/> 無 <input type="checkbox"/> 有:
	応急措置	



11/24 18:52 日

1391

様式 9-1 (1/4)

異常事態連絡様式 (第2報以降) (原子炉施設)

※ 各項目について、情報が得られたものから記入し、迅速に連絡することとする。

平成23年11月24日 (第 報)

発信時刻 / 時 35 分

(第15条-1390報)

経済産業大臣, 福島県知事, 大熊町長, 双葉町長 殿

通報者名 福島第一原子力発電所長 吉田 昌郎

連絡先 (原子力防災管理者) 0240-32-2101 (代)

特定事象の発生について、原子力災害対策特別措置法第10条第1項の規定に基づく通報以降の情報を通報します。

原子力事業所及び場所		名称: 東京電力株式会社 福島第一原子力発電所 (事業区分: 電気事業) 場所: 福島県双葉郡大熊町大字夫沢字北原 22	
特定事象の発生箇所		福島第一原子力発電所	
特定事象の発生時刻		平成23年3月11日 16時36分 (24時間表示)	
発生した特定事象の概要	特定事象の種類	⑥ 非常用炉心冷却装置注水不能 原子力緊急事態に該当 (■する, しない)	
	想定される原因	<input type="checkbox"/> 特定 <input checked="" type="checkbox"/> 調査中	
検出された放射能量の状況, 検出された放射性物質の状況又は主な施設・設備の状況等		<p>本日19時頃より、原子炉圧力容器に窒素を封入するまでの期間、原子炉圧力容器内の温度を上昇させ蒸気割合を増加させることで水素濃度を低減させることを目的とした、1/2/3号機の原子炉注水量の低下操作を実施します。</p> <p>各号機の低下後の注水目標値については以下のとおり。</p> <ul style="list-style-type: none"> ● 1号機 5.0 m³/h ● 2号機 8.5 m³/h ● 3号機 9.0 m³/h <p>なお、この操作に伴い、1/2号機と比較して窒素の封入量の少ない3号機への封入量を14 Nm³/hから28 Nm³/hに増加させる操作を合わせて実施します。</p>	
その他特定事象の把握に参考となる情報		被ばく者の状況及び汚染拡大の有無 (確認時刻 時 分)	被ばく者の状況 <input type="checkbox"/> 無 <input type="checkbox"/> 有: 被ばく者 名, 要救助者 名 汚染拡大の有無 <input type="checkbox"/> 無 <input type="checkbox"/> 有:
		気象情報 (確認時刻 時 分)	・天候: ・風向: 方位 ・風速: m/s ・大気安定度:
		周辺環境への影響	<input type="checkbox"/> 無 <input type="checkbox"/> 有:
		応急措置	





11/24 20:07

1392

1/1

様式B-1-(1/4)

異常事態連絡様式 (第2報以降) (原子炉施設)

※ 各項目について、情報が得られたものから記入し、迅速に連絡することとする。

平成23年11月24日 (第 報)

発信時刻 19時46分

(第15条-1391報)

経済産業大臣, 福島県知事, 大熊町長, 双葉町長 殿

通報者名 福島第一原子力発電所長 吉田 昌郎

連絡先 (原子力防災管理者) 0240-32-2101 (代)

特定事象の発生について、原子力災害対策特別措置法第10条第1項の規定に基づく通報以降の情報を通報します。

原子力事業所及び場所		名称: 東京電力株式会社 福島第一原子力発電所 (事業区分: 電気事業) 場所: 福島県双葉郡大熊町大字夫沢字北原 22	
特定事象の発生箇所		福島第一原子力発電所	
特定事象の発生時刻		平成23年3月11日 16時36分 (24時間表示)	
発生した特定事象の概要	特定事象の種類	㊦ 非常用炉心冷却装置注水不能 原子力緊急事態に該当 (■する, しない)	
	想定される原因	<input type="checkbox"/> 特定 <input checked="" type="checkbox"/> 調査中	
検出された放射能量の状況, 検出された放射性物質の状況又は主な施設・設備の状況等		第15条-1390報でお知らせした、1/2/3号機の原子炉注水量の低下操作を以下の通り実施しました。 19時00分~19時03分 1号機 5.0m ³ /h (給水系のみ) 19時06分~19時11分 2号機 8.5m ³ /h (炉心スプレイ系5.0m ³ /h、給水系2.9m ³ /h) 19時13分~19時19分 3号機 9.0m ³ /h (炉心スプレイ系6.7m ³ /h、給水系2.3m ³ /h) あわせて、19時07分から19時09分にかけて3号機への霞霧封入量を1.4Nm ³ /hから28.5Nm ³ /hに増加させる操作を実施しました。 今後、継続してプラントパラメータの経時変化を確認してまいります。	
その他特定事象の把握に参考となる情報	被ばく者の状況及び汚染拡大の有無 (確認時刻 時 分)	被ばく者の状況 <input type="checkbox"/> 無 <input type="checkbox"/> 有: 被ばく者 名, 要救助者 名 汚染拡大の有無 <input type="checkbox"/> 無 <input type="checkbox"/> 有:	
	気象情報 (確認時刻 時 分)	・天候: ・風向: 方位 ・風速: _____ m/s ・大気安定度: _____	
	周辺環境への影響	<input type="checkbox"/> 無 <input type="checkbox"/> 有:	
	応急措置	-----	