

12/10 10:40 受

1474

様式 8-1 (1/4)

異常事態連絡様式 (第2報以降) (原子炉施設)

※ 各項目について、情報が得られたものから記入し、迅速に連絡することとする。

平成23年12月10日 (第 報)
 発信時刻 10時 20分
 (第15条-1473報)

経済産業大臣、福島県知事、大熊町長、双葉町長 殿

通報者名 福島第一原子力発電所長 高橋 毅
 連絡先 (原子力防災管理者) 0240-30-9301 (代)

特定事象の発生について、原子力災害対策特別措置法第10条第1項の規定に基づく通報以降の情報を通報します。

原子力事業所及び場所	名称：東京電力株式会社 福島第一原子力発電所 (事業区分：電気事業) 場所：福島県双葉郡大熊町大字夫沢字北原 22	
特定事象の発生箇所	福島第一原子力発電所	
特定事象の発生時刻	平成23年3月11日 16時36分 (24時間表示)	
発生した特定事象の概要	特定事象の種類	⑥ 非常用炉心冷却装置注水不能 原子力緊急事態に該当 (■する, しない)
	想定される原因	<input type="checkbox"/> 特定 <input checked="" type="checkbox"/> 調査中
	検出された放射能等の状況, 検出された放射性物質の状況又は主な施設・設備の状況等	プラント状況 (12月10日6時00分現在) 及び、発電所敷地内におけるモニタリング結果 (12月10日10時00分現在) 並びに発電所周辺で採取した海水と空気中の放射性物質の核種分析結果 (採取日12月8日、9日)、サブドレン等の核種分析結果 (採取日12月9日) を報告します。 なお、海水核種分析結果 (沖合) については、悪天候のため一部採取を中止、海底土核種分析結果については悪天候のため採取を中止しております。
その他特定事象の把握に参考となる情報	被ばく者の状況及び汚染拡大の有無 (確認時刻 時 分)	被ばく者の状況 <input type="checkbox"/> 無 <input type="checkbox"/> 有：被ばく者 名, 要救助者 名 汚染拡大の有無 <input type="checkbox"/> 無 <input type="checkbox"/> 有
	気象情報 (確認時刻 10時00分)	・天候： 暗れ ・風向：方位 西 ・風速： 1.4 m/s ・大気安定度： _____
	周辺環境への影響	<input type="checkbox"/> 無 <input type="checkbox"/> 有
	応急措置	



福島第一原子力発電所 プラント関連パラメータ (水位・圧力・温度などのデータ)

12月10日 6:00 現在

【留意事項】
 計測器については、地震やその他の事故装置の影響を受けて、通常の使用環境条件を超えているものもあり、正しく測定されていない可能性のある計測器も存在している。プラントの状況を把握するために、このような計測の不確かさを考慮し、データの信頼性を確認する必要がある。このような計測の不確かさを考慮し、データの信頼性を確認する必要がある。このような計測の不確かさを考慮し、データの信頼性を確認する必要がある。

号機	1号機	2号機	3号機	4号機	5号機	6号機	
原子炉注水状況	給水ポンプを用いた淡水注入中。 流量4.3m ³ /h (12/10 5:00 現在)	給水及びCS系ポンプを用いた淡水注入中。 流量2.9m ³ /h (給水ポンプ) 流量4.3m ³ /h (CS系) (12/10 5:00 現在)	給水及びCS系ポンプを用いた淡水注入中。 流量2.1m ³ /h (給水ポンプ) 流量6.0m ³ /h (CS系) (12/10 5:00 現在)		※2 (原子炉の除熱機能が維持されており、圧力不変)		
原子炉水位	燃料域A: 977mm 燃料域B: 1490mm (12/10 5:00 現在) ※3	燃料域A: 977mm 燃料域B: 2116mm (12/10 5:00 現在) ※3	燃料域A: 1709mm 燃料域B: 2212mm (12/10 5:00 現在) ※3		停止域 1809mm (12/10 6:00 現在)	停止域 2095mm (12/10 6:00 現在)	
原子炉圧力	A系: 0.003 MPa g B系: -MPa g (12/10 5:00 現在)	A系: 0.009 MPa g B系: -MPa g (12/10 5:00 現在)	A系: 977mm B系: 977mm (12/10 5:00 現在) (A)※3 (C)※3		0.010 MPa g (12/10 6:00 現在)	0.016 MPa g (12/10 6:00 現在)	
原子炉水温度	(系統流量がないため採取不可)				26.3℃ (12/10 6:00 現在)	25.6℃ (12/10 6:00 現在)	
原子炉圧力容器 まわりの温度	給水/炉内温度: 43.0℃ 圧力容器下部温度: 44.2℃ (12/10 5:00 現在)	給水/炉内温度: 71.2℃ 圧力容器下部温度: 77.3℃ (12/10 5:00 現在)	給水/炉内温度: 59.5℃ 圧力容器下部温度: 66.6℃ (12/10 5:00 現在)	※2 (全燃料取出中につき 監視対象外)	※2 (原子炉水温度にて監視中)		
D/W・S/C 圧力	D/W: 0.1108 MPa abs S/C: 0.079 MPa abs (12/10 5:00 現在) ※3	D/W: 0.113 MPa abs S/C: 977mm (12/10 5:00 現在) ※1	D/W: 0.1016 MPa abs S/C: 0.1844 MPa abs (12/10 5:00 現在)				
D/W 剪断気温度	RPVヘッド-シール: 45.6℃ H/M長尺: 47.1℃ (12/10 5:00 現在)	RPVヘッド-シール: 71.8℃ H/M長尺: 53.2℃ (12/10 5:00 現在) ※3	RPVヘッド-シール: 73.8℃ H/M長尺: 60.3℃ (12/10 5:00 現在) ※3				
CAMS 放射線 モニタ	D/W(A): 1.00E-02 Sv/h (B): 1.66E-02 Sv/h S/C(A): 6.60E-01 Sv/h (B): 6.70E-01 Sv/h (12/10 5:00 現在) ※1	D/W(A): 7.14E+00 Sv/h (B): 2.90E+00 Sv/h S/C(A): 8.00E-02 Sv/h (B): 2.53E+00 Sv/h (12/10 5:00 現在) ※1	D/W(A): 3.12E+00 Sv/h (B): 2.09E+00 Sv/h S/C(A): 2.56E-01 Sv/h (B): 2.45E-01 Sv/h (12/10 5:00 現在) ※3			※2 (原子炉の除熱機能が維持されているため監視 対象外)	
S/C 温度	A系: 44.4℃ B系: 44.4℃ (12/10 5:00 現在)	A系: 48.4℃ B系: 48.2℃ (12/10 5:00 現在)	A系: 37.4℃ B系: 37.6℃ (12/10 5:00 現在)				
D/W 設計圧力	0.384MPa g (0.485MPa abs)	0.384MPa g (0.485MPa abs)	0.384MPa g (0.485MPa abs)				
D/W 最高使用圧力	0.427MPa g (0.528MPa abs)	0.427MPa g (0.528MPa abs)	0.427MPa g (0.528MPa abs)				
使用済燃料プール 温度	14.0℃ (12/10 5:00 現在)	30.3℃ (12/10 5:00 現在)	15.1℃ (12/10 5:00 現在)	22℃ (12/10 5:00 現在)	18.6℃ (12/10 6:00 現在)	18.0℃ (12/10 6:00 現在)	
FPG 水位	4130mm (12/10 5:00 現在)	5960mm (12/10 6:00 現在)	4410mm (12/10 5:00 現在)	4190mm (12/10 5:00 現在)	※2		
電源	外部電源受電中 (P/C2C)		外部電源受電中 (P/D4D)		外部電源受電中		
その他情報	2号機原子炉格納容器ガス管理システム 水素濃度: 0.6vol% (12/10 5:00 現在) 2号機D/W H/M長尺の温度について、不具合の可能性が確認された原因調査のため「状況把握を継続調査中」とする。			共用プール 19℃ (12/9 9:20 現在)	6U: SHCE-1 (12/6 14:24~)	6U: SHCE-1 (12/9 11:18~)	

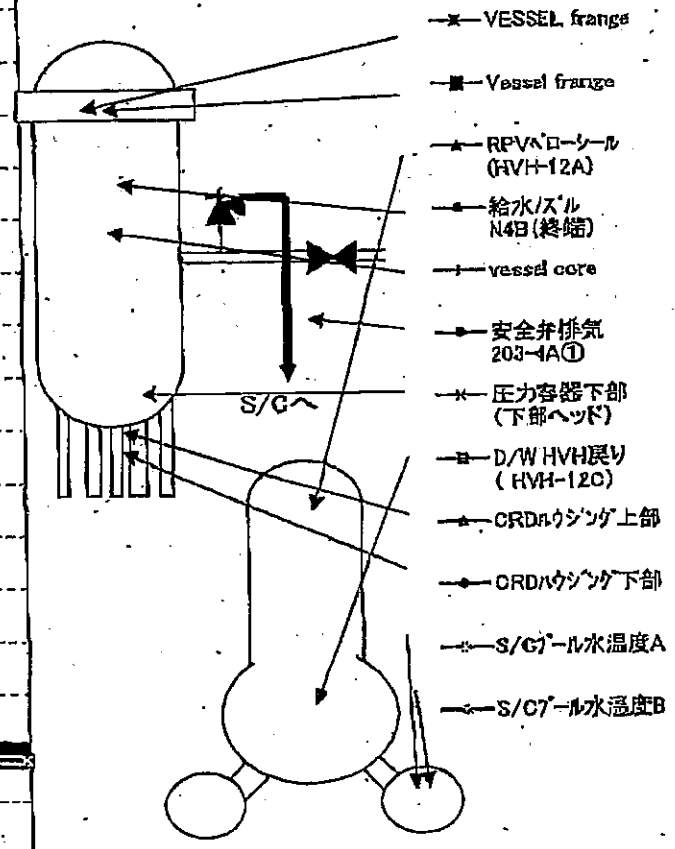
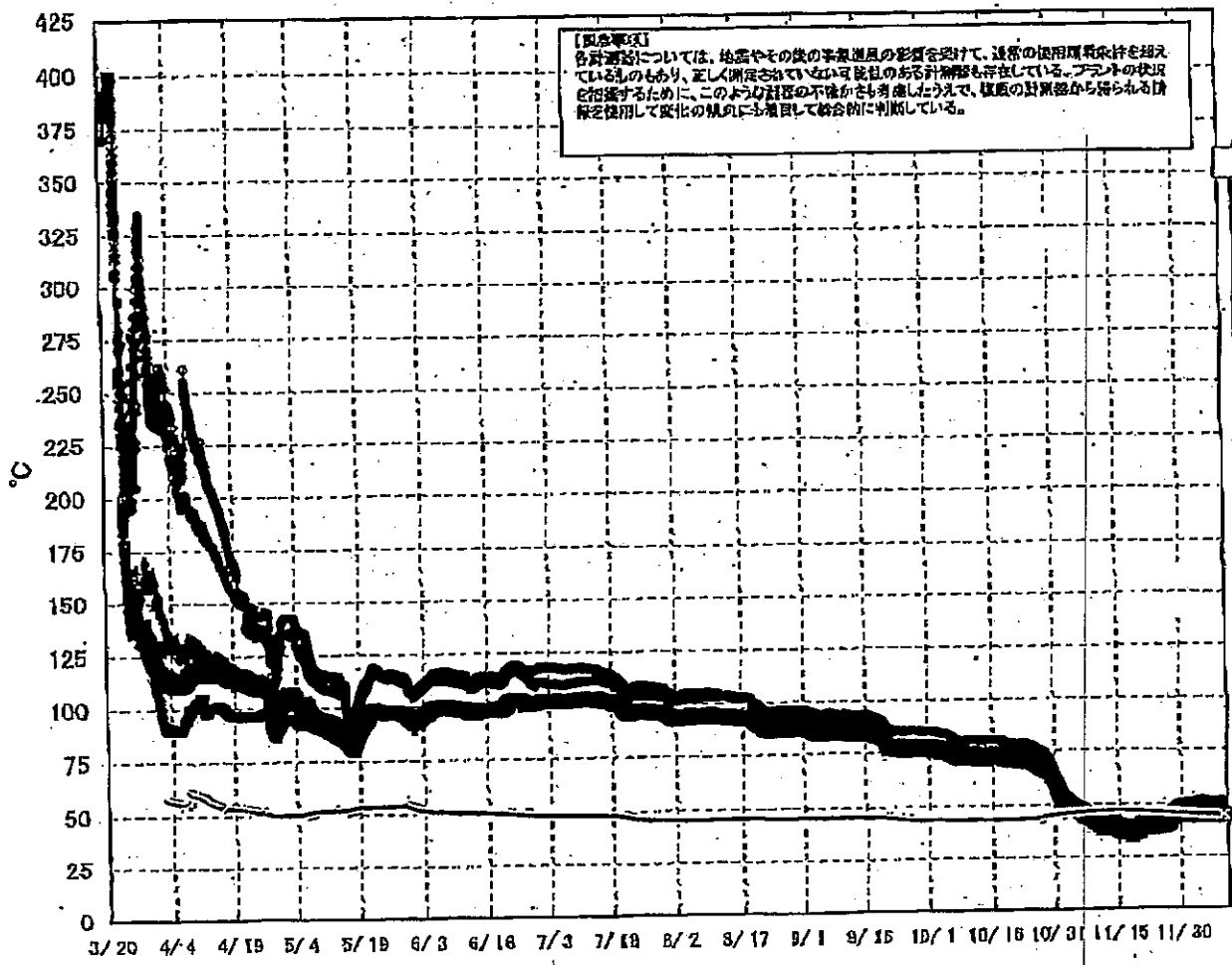
圧力換算 ゲージ圧(MPa g) = 絶対圧(MPa abs) - 大気圧(標準大気圧0.1013 MPa)
 絶対圧(MPa abs) = ゲージ圧(MPa g) + 大気圧(標準大気圧0.1013 MPa)

※1: 計器不良
 ※2: テータ開取対象外
 ※3: 状況把握を継続調査中

2/8

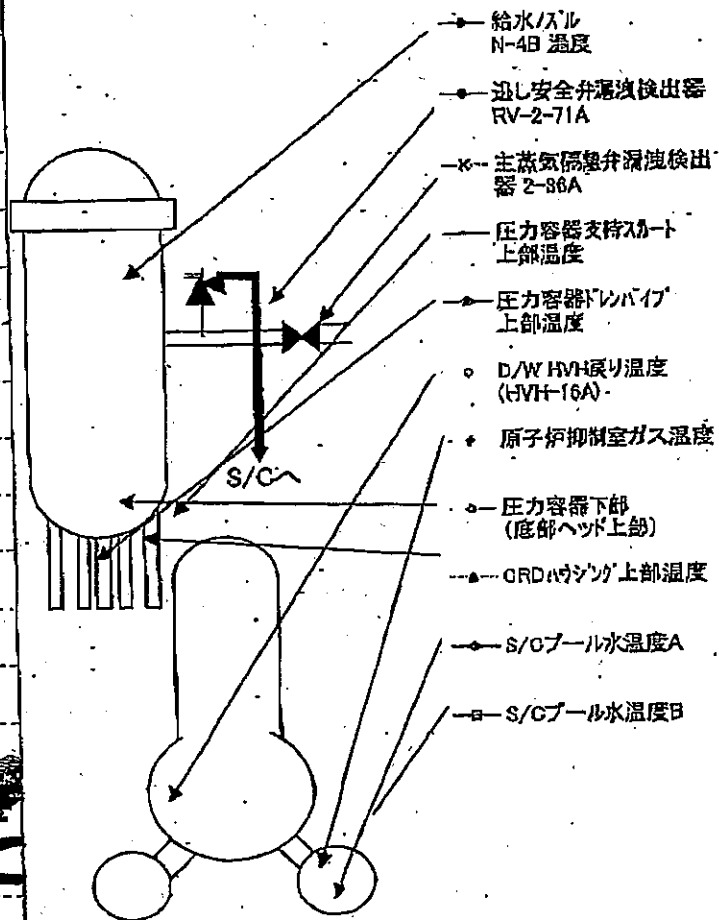
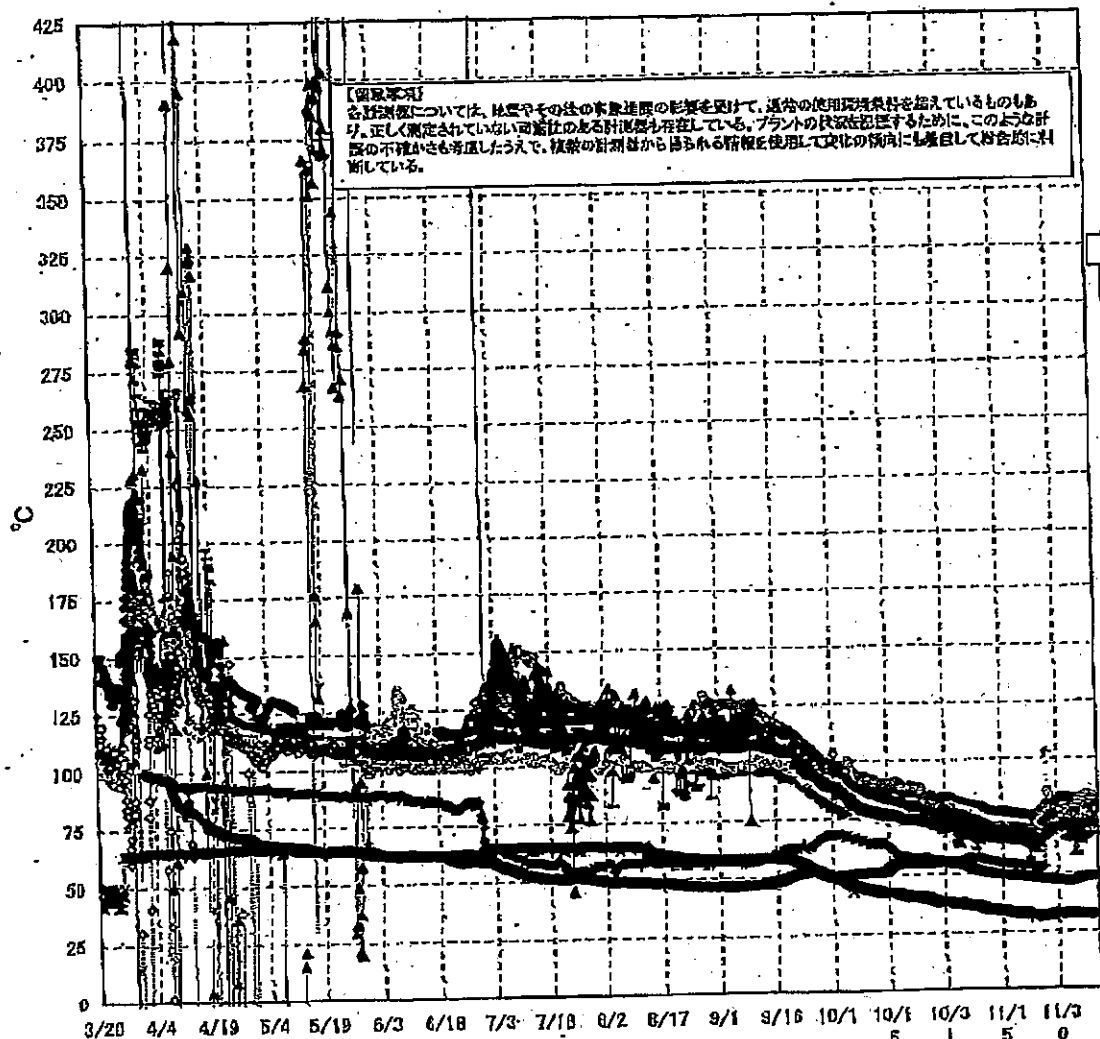
12月10日 6:00 現在
 福島第一原子力発電所
 プラント関連パラメータ (水位・圧力・温度などのデータ)

福島第一原子力発電所 1号機 温度に関するパラメータ (代表点)



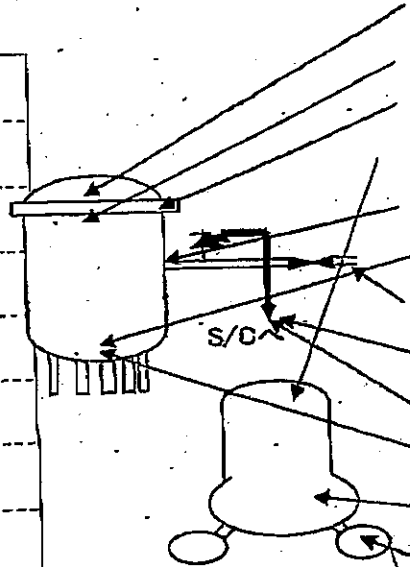
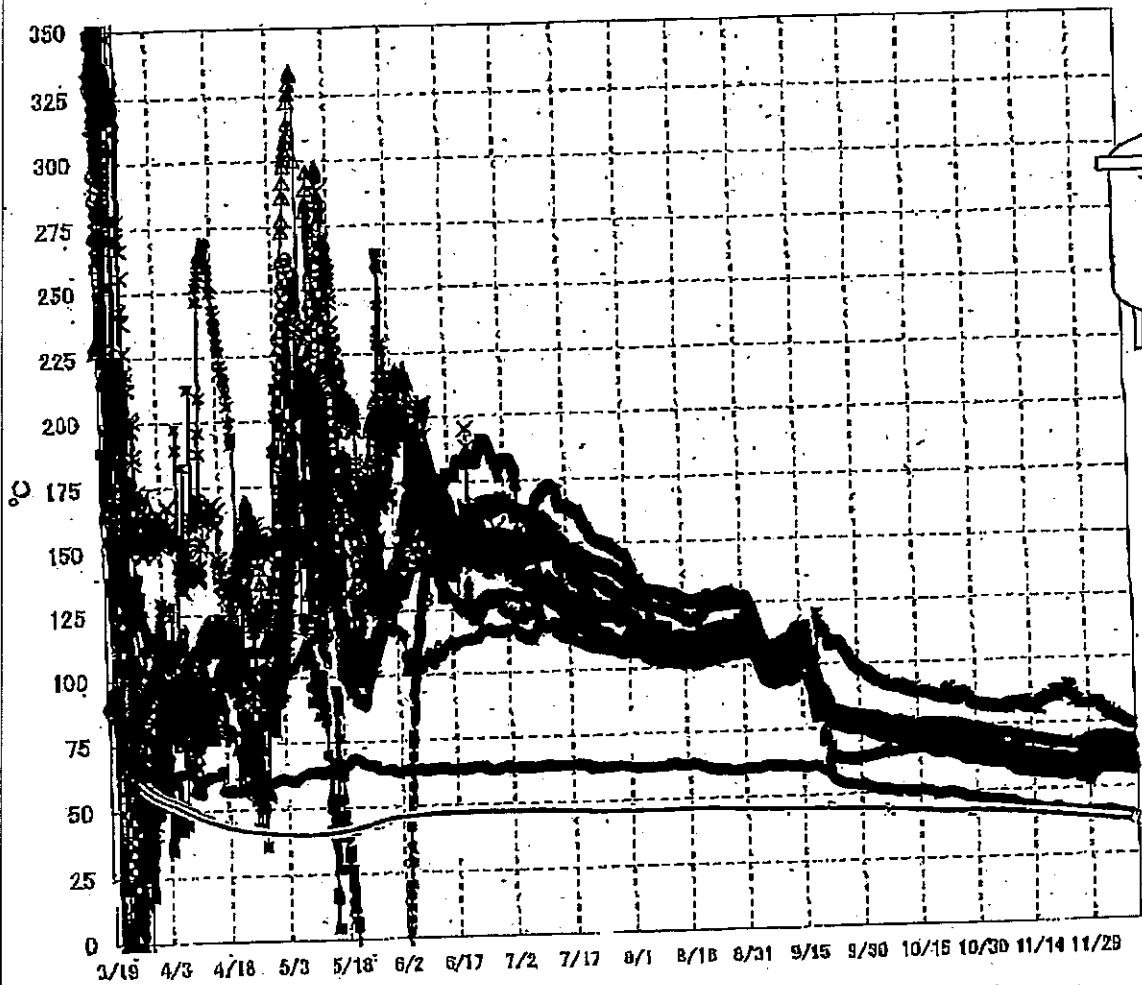
3/18

福島第一原子力発電所 2号機 温度に関するパラメータ(代表点)



4/18

福島第一原子力発電所 3号機 温度に関するパラメータ(代表点)



- ▲ RPV スタッドボルト温度
- ✱ RPV 扇ファン下部温度
- ▲ RPV 扇ファン
- RPV パローケル
- ✱ 給水バス N4B 温度
- ◇ RPV 底部ヘッド上部
- 主蒸気隔離弁 2-B0A リークオフ温度
- 逃し安全弁 2-71D 温度
- 逃し安全弁 2-71F 温度
- ▲ 圧力容器下部(下部ヘッド)
- ✱ D/H HVH 戻り温度
- ✱ S/C プール水温度A
- ✱ S/C プール水温度B

【留意事項】
 各計測器については、地震やその後の事象進展の影響を受けて、通常の使用環境条件を超えているものもあり、正しく測定されていない可能性のある計測器も存在している。プラントの状況を把握するために、このような計測器の不確かさも考慮したうえで、複数の計測器から得られる情報を使用して変化の傾向にも着目して総合的に判断している。

5/19

6/18

福島第一原子力発電所 モニタリング結果

場所	日時	線量率 (μ Sv/h)	中性子線量 率	天候	風向	風速 (m/s)
西門	2011/12/9 15:00	10.7	<0.01	曇り	NE	1.4
西門	2011/12/9 15:10	10.7	<0.01	曇り	NE	1.9
西門	2011/12/9 15:20	10.7	<0.01	曇り	E	1.5
西門	2011/12/9 15:30	10.7	<0.01	曇り	NE	0.6
西門	2011/12/9 15:40	10.8	<0.01	曇り	NE	0.6
西門	2011/12/9 15:50	10.7	<0.01	晴れ	NNE	0.5
西門	2011/12/9 16:00	10.8	<0.01	晴れ	NW	1.5
西門	2011/12/9 16:10	10.7	<0.01	晴れ	NW	1.4
西門	2011/12/9 16:20	10.7	<0.01	晴れ	N	1.5
西門	2011/12/9 16:30	10.7	<0.01	晴れ	N	1.5
西門	2011/12/9 16:40	10.7	<0.01	晴れ	W	1.7
西門	2011/12/9 16:50	10.7	<0.01	晴れ	W	2.1
西門	2011/12/9 17:00	10.7	<0.01	晴れ	S	1.4
西門	2011/12/9 17:10	10.7	<0.01	曇り	S	0.6
西門	2011/12/9 17:20	10.7	<0.01	曇り	N	1.5
西門	2011/12/9 17:30	10.7	<0.01	曇り	NW	1.5
西門	2011/12/9 17:40	10.7	<0.01	曇り	N	1.1
西門	2011/12/9 17:50	10.7	<0.01	曇り	SW	1.5
西門	2011/12/9 18:00	10.7	<0.01	曇り	NNE	1.3
西門	2011/12/9 18:10	10.7	<0.01	曇り	N	1.5
西門	2011/12/9 18:20	10.7	<0.01	曇り	S	1.5
西門	2011/12/9 18:30	10.7	<0.01	曇り	N	1.4
西門	2011/12/9 18:40	10.7	<0.01	曇り	SW	1.3
西門	2011/12/9 18:50	10.6	<0.01	曇り	N	1.0
西門	2011/12/9 19:00	10.7	<0.01	曇り	WSW	2.0
西門	2011/12/9 19:10	10.7	<0.01	曇り	NE	1.1
西門	2011/12/9 19:20	10.7	<0.01	曇り	WSW	2.0
西門	2011/12/9 19:30	10.7	<0.01	曇り	W	1.3
西門	2011/12/9 19:40	10.6	<0.01	曇り	N	1.8
西門	2011/12/9 19:50	10.7	<0.01	曇り	W	1.6
西門	2011/12/9 20:00	10.7	<0.01	曇り	N	1.5
西門	2011/12/9 20:10	10.7	<0.01	曇り	NW	2.1
西門	2011/12/9 20:20	10.6	<0.01	曇り	N	1.4
西門	2011/12/9 20:30	10.6	<0.01	曇り	W	2.2
西門	2011/12/9 20:40	10.7	<0.01	曇り	NW	1.4
西門	2011/12/9 20:50	10.7	<0.01	曇り	N	2.4
西門	2011/12/9 21:00	10.7	<0.01	曇り	N	1.7
西門	2011/12/9 21:10	10.7	<0.01	曇り	N	1.8
西門	2011/12/9 21:20	10.7	<0.01	曇り	N	1.7
西門	2011/12/9 21:30	10.7	<0.01	曇り	N	1.6
西門	2011/12/9 21:40	10.7	<0.01	曇り	N	2.0
西門	2011/12/9 21:50	10.7	<0.01	曇り	N	1.3
西門	2011/12/9 22:00	10.7	<0.01	曇り	NW	2.4
西門	2011/12/9 22:10	10.7	<0.01	晴れ	N	1.9
西門	2011/12/9 22:20	10.7	<0.01	晴れ	NW	2.4
西門	2011/12/9 22:30	10.7	<0.01	晴れ	N	2.0
西門	2011/12/9 22:40	10.7	<0.01	晴れ	NW	2.2
西門	2011/12/9 22:50	10.7	<0.01	晴れ	N	2.1
西門	2011/12/9 23:00	10.8	<0.01	晴れ	W	2.1
西門	2011/12/9 23:10	10.7	<0.01	晴れ	N	1.9
西門	2011/12/9 23:20	10.7	<0.01	晴れ	W	2.5
西門	2011/12/9 23:30	10.7	<0.01	晴れ	N	2.0
西門	2011/12/9 23:40	10.6	<0.01	晴れ	NW	2.3
西門	2011/12/9 23:50	10.7	<0.01	晴れ	N	1.7
西門	2011/12/10 0:00	10.7	<0.01	晴れ	NW	2.2
西門	2011/12/10 0:10	10.7	<0.01	晴れ	N	1.7
西門	2011/12/10 0:20	10.7	<0.01	晴れ	SW	2.4
西門	2011/12/10 0:30	10.7	<0.01	晴れ	N	1.6

福島第一原子力発電所 モニタリング結果

場所	日時	線量率 (μ Sv/h)	中性子線量 率	天候	風向	風速 (m/s)
西門	2011/12/10 0:40	10.7	<0.01	晴れ	NW	2.1
西門	2011/12/10 0:50	10.7	<0.01	晴れ	NW	1.9
西門	2011/12/10 1:00	10.7	<0.01	晴れ	W	2.2
西門	2011/12/10 1:10	10.7	<0.01	晴れ	WNW	1.9
西門	2011/12/10 1:20	10.7	<0.01	晴れ	N	2.2
西門	2011/12/10 1:30	10.7	<0.01	晴れ	NW	1.8
西門	2011/12/10 1:40	10.7	<0.01	晴れ	N	2.2
西門	2011/12/10 1:50	10.7	<0.01	晴れ	N	1.7
西門	2011/12/10 2:00	10.7	<0.01	晴れ	NNE	1.9
西門	2011/12/10 2:10	10.7	<0.01	晴れ	N	1.9
西門	2011/12/10 2:20	10.7	<0.01	晴れ	N	1.5
西門	2011/12/10 2:30	10.6	<0.01	晴れ	NE	2.2
西門	2011/12/10 2:40	10.7	<0.01	晴れ	N	1.5
西門	2011/12/10 2:50	10.6	<0.01	晴れ	E	2.2
西門	2011/12/10 3:00	10.7	<0.01	晴れ	N	1.9
西門	2011/12/10 3:10	10.6	<0.01	晴れ	SE	2.1
西門	2011/12/10 3:20	10.7	<0.01	晴れ	N	1.7
西門	2011/12/10 3:30	10.7	<0.01	晴れ	E	1.8
西門	2011/12/10 3:40	10.7	<0.01	晴れ	N	2.2
西門	2011/12/10 3:50	10.6	<0.01	晴れ	N	1.9
西門	2011/12/10 4:00	10.7	<0.01	晴れ	NE	2.4
西門	2011/12/10 4:10	10.6	<0.01	晴れ	N	1.6
西門	2011/12/10 4:20	10.7	<0.01	晴れ	ENE	2.0
西門	2011/12/10 4:30	10.7	<0.01	晴れ	N	1.6
西門	2011/12/10 4:40	10.7	<0.01	晴れ	N	2.0
西門	2011/12/10 4:50	10.6	<0.01	晴れ	N	1.9
西門	2011/12/10 5:00	10.7	<0.01	晴れ	NW	2.0
西門	2011/12/10 5:10	10.7	<0.01	晴れ	N	2.2
西門	2011/12/10 5:20	10.7	<0.01	晴れ	NW	1.8
西門	2011/12/10 5:30	10.7	<0.01	晴れ	N	2.1
西門	2011/12/10 5:40	10.7	<0.01	晴れ	NNW	1.6
西門	2011/12/10 5:50	10.7	<0.01	晴れ	N	2.3
西門	2011/12/10 6:00	10.7	<0.01	晴れ	N	1.2
西門	2011/12/10 6:10	10.7	<0.01	晴れ	NNW	2.0
西門	2011/12/10 6:20	10.7	<0.01	晴れ	N	1.6
西門	2011/12/10 6:30	10.7	<0.01	晴れ	N	2.0
西門	2011/12/10 6:40	10.7	<0.01	晴れ	N	2.0
西門	2011/12/10 6:50	10.7	<0.01	晴れ	NE	2.1
西門	2011/12/10 7:00	10.7	<0.01	晴れ	E	2.3
西門	2011/12/10 7:10	10.7	<0.01	晴れ	NE	2.7
西門	2011/12/10 7:20	10.7	<0.01	晴れ	NE	3.5
西門	2011/12/10 7:30	10.6	<0.01	晴れ	NE	3.2
西門	2011/12/10 7:40	10.7	<0.01	晴れ	N	2.7
西門	2011/12/10 7:50	10.6	<0.01	晴れ	NW	3.6
西門	2011/12/10 8:00	10.6	<0.01	晴れ	NW	1.7
西門	2011/12/10 8:10	10.7	<0.01	晴れ	WSW	3.2
西門	2011/12/10 8:20	10.7	<0.01	晴れ	WNW	1.5
西門	2011/12/10 8:30	10.7	<0.01	晴れ	N	1.2
西門	2011/12/10 8:40	10.6	<0.01	晴れ	W	2.2
西門	2011/12/10 8:50	10.8	<0.01	晴れ	W	0.7
西門	2011/12/10 9:00	10.7	<0.01	晴れ	N	1.5
西門	2011/12/10 9:10	10.7	<0.01	晴れ	NW	1.5
西門	2011/12/10 9:20	10.7	<0.01	晴れ	W	1.2
西門	2011/12/10 9:30	10.7	<0.01	晴れ	N	1.9
西門	2011/12/10 9:40	10.7	<0.01	晴れ	W	1.9
西門	2011/12/10 9:50	10.7	<0.01	晴れ	SSW	1.2
西門	2011/12/10 10:00	10.7	<0.01	晴れ	W	1.4

福島第一原子力発電所 モニタリングポスト空間線量率($\mu\text{Sv/h}$)

8/18

測定日時	MP-1	MP-2	MP-3	MP-4	MP-5	MP-6	MP-7	MP-8
2011/12/9 15:00	4	19	12	11	14	33	88	88
2011/12/9 15:10	4	19	12	11	14	33	88	68
2011/12/9 15:20	4	19	12	11	14	33	88	68
2011/12/9 15:30	4	19	12	11	14	33	88	68
2011/12/9 15:40	4	19	12	11	14	33	88	68
2011/12/9 15:50	4	19	12	11	14	33	88	68
2011/12/9 16:00	4	19	12	11	14	33	88	68
2011/12/9 16:10	4	19	12	11	14	33	87	68
2011/12/9 16:20	4	19	12	11	14	33	87	68
2011/12/9 16:30	4	19	12	11	14	33	87	68
2011/12/9 16:40	4	19	12	11	14	33	87	68
2011/12/9 16:50	4	19	12	11	14	33	87	68
2011/12/9 17:00	4	19	12	11	14	33	87	68
2011/12/9 17:10	4	19	12	11	14	33	87	68
2011/12/9 17:20	4	19	12	11	14	33	87	68
2011/12/9 17:30	4	19	12	11	14	33	87	68
2011/12/9 17:40	4	19	12	11	14	33	87	68
2011/12/9 17:50	4	19	12	11	14	33	87	68
2011/12/9 18:00	4	19	12	11	14	33	87	68
2011/12/9 18:10	4	19	12	11	14	33	87	68
2011/12/9 18:20	4	19	12	11	14	33	87	68
2011/12/9 18:30	4	19	12	11	14	33	87	68
2011/12/9 18:40	4	19	12	11	14	33	87	68
2011/12/9 18:50	4	19	12	11	14	33	87	68
2011/12/9 19:00	4	19	12	11	14	33	87	68
2011/12/9 19:10	4	19	12	11	14	33	87	68
2011/12/9 19:20	4	19	12	11	14	33	87	68
2011/12/9 19:30	4	19	12	11	14	33	87	68
2011/12/9 19:40	4	19	12	11	14	33	87	68
2011/12/9 19:50	4	19	12	11	14	33	87	68
2011/12/9 20:00	4	19	12	11	14	33	87	68
2011/12/9 20:10	4	19	12	11	14	33	87	68
2011/12/9 20:20	4	19	12	11	14	33	87	68
2011/12/9 20:30	4	19	12	11	14	33	87	68
2011/12/9 20:40	4	19	12	11	14	33	87	68
2011/12/9 20:50	4	19	12	11	14	33	87	68
2011/12/9 21:00	4	19	12	11	14	33	87	68
2011/12/9 21:10	4	19	12	11	14	33	87	68
2011/12/9 21:20	4	19	12	11	14	33	87	68
2011/12/9 21:30	4	19	12	11	14	33	87	68
2011/12/9 21:40	4	19	12	11	14	33	87	68
2011/12/9 21:50	4	19	12	11	14	33	87	68
2011/12/9 22:00	4	19	12	11	14	33	87	68
2011/12/9 22:10	4	19	12	11	14	33	87	68
2011/12/9 22:20	4	19	12	11	14	33	87	68
2011/12/9 22:30	4	19	12	11	14	33	87	68
2011/12/9 22:40	4	19	12	11	14	33	88	68
2011/12/9 22:50	4	19	12	11	14	33	88	68
2011/12/9 23:00	4	19	12	11	14	33	87	68
2011/12/9 23:10	4	19	12	11	14	33	87	68
2011/12/9 23:20	4	19	12	11	14	33	87	68
2011/12/9 23:30	4	19	12	11	14	33	87	68
2011/12/9 23:40	4	19	12	11	14	33	87	68
2011/12/9 23:50	4	19	12	11	14	33	87	68
2011/12/10 0:00	4	19	12	11	14	33	87	68
2011/12/10 0:10	4	19	12	11	14	33	87	68
2011/12/10 0:20	4	19	12	11	14	33	87	68
2011/12/10 0:30	4	19	12	11	14	33	87	68

福島第一原子力発電所 モニタリングポスト空間線量率($\mu\text{Sv/h}$)

9/18

測定日時	MP-1	MP-2	MP-3	MP-4	MP-5	MP-6	MP-7	MP-8
2011/12/10 0:40	4	19	12	11	14	33	88	68
2011/12/10 0:50	4	19	12	11	14	33	88	68
2011/12/10 1:00	4	19	12	11	14	33	88	68
2011/12/10 1:10	4	19	12	11	14	33	88	68
2011/12/10 1:20	4	19	12	11	14	33	88	68
2011/12/10 1:30	4	19	12	11	14	33	88	68
2011/12/10 1:40	4	19	12	11	14	33	88	68
2011/12/10 1:50	4	19	12	11	14	33	88	68
2011/12/10 2:00	4	19	12	11	14	33	88	68
2011/12/10 2:10	4	19	12	11	14	33	88	68
2011/12/10 2:20	4	19	12	11	14	33	88	68
2011/12/10 2:30	4	19	12	11	14	33	88	68
2011/12/10 2:40	4	19	12	11	14	33	88	68
2011/12/10 2:50	4	19	12	11	14	33	88	68
2011/12/10 3:00	4	19	12	11	14	33	88	68
2011/12/10 3:10	4	19	12	11	14	33	88	68
2011/12/10 3:20	4	19	12	11	14	33	88	68
2011/12/10 3:30	4	19	12	11	14	33	88	68
2011/12/10 3:40	4	19	12	11	14	33	88	68
2011/12/10 3:50	4	19	12	11	14	33	88	68
2011/12/10 4:00	4	19	12	11	14	33	88	68
2011/12/10 4:10	4	19	12	11	14	33	88	68
2011/12/10 4:20	4	19	12	11	14	33	88	68
2011/12/10 4:30	4	19	12	11	14	33	88	68
2011/12/10 4:40	4	19	12	11	14	33	88	68
2011/12/10 4:50	4	19	12	11	14	33	88	68
2011/12/10 5:00	4	19	12	11	14	33	88	68
2011/12/10 5:10	4	19	12	11	14	33	88	68
2011/12/10 5:20	4	19	12	11	14	33	88	68
2011/12/10 5:30	4	19	12	11	14	33	88	68
2011/12/10 5:40	4	19	12	11	14	33	88	68
2011/12/10 5:50	4	19	12	11	14	33	88	68
2011/12/10 6:00	4	19	12	11	14	33	88	68
2011/12/10 6:10	4	19	12	11	14	33	88	68
2011/12/10 6:20	4	19	12	11	14	33	88	68
2011/12/10 6:30	4	19	12	11	14	33	88	68
2011/12/10 6:40	4	19	12	11	14	33	88	68
2011/12/10 6:50	4	19	12	11	14	33	88	68
2011/12/10 7:00	4	19	12	11	14	33	88	68
2011/12/10 7:10	4	19	12	11	14	33	88	68
2011/12/10 7:20	4	19	12	11	14	33	88	68
2011/12/10 7:30	4	19	12	11	14	33	88	68
2011/12/10 7:40	4	19	12	11	14	33	88	68
2011/12/10 7:50	4	19	12	11	14	33	88	68
2011/12/10 8:00	4	19	12	11	14	33	88	68
2011/12/10 8:10	4	19	12	11	14	33	88	68
2011/12/10 8:20	4	19	12	11	14	33	88	68
2011/12/10 8:30	4	19	12	11	14	33	88	68
2011/12/10 8:40	4	19	12	11	14	33	88	68
2011/12/10 8:50	4	19	12	11	14	33	88	68
2011/12/10 9:00	4	19	12	11	14	33	88	68
2011/12/10 9:10	4	19	12	11	14	33	88	68
2011/12/10 9:20	4	19	12	11	14	33	88	68
2011/12/10 9:30	4	19	12	11	14	33	88	68
2011/12/10 9:40	4	19	12	11	14	33	88	68
2011/12/10 9:50	4	19	12	11	14	33	88	68
2011/12/10 10:00	4	19	12	11	14	33	88	68

9/18

福島第一原子力発電所 モニタリング結果(可搬型MP)

日時	事務本館南側線量率 (mSv/h)	正門線量率(μ Sv/h)	西門線量率(μ Sv/h)
2011/12/9 15:00	0.28	27	11
2011/12/9 15:30	0.28	28	11
2011/12/9 16:00	0.28	28	11
2011/12/9 16:30	0.28	27	11
2011/12/9 17:00	0.28	27	11
2011/12/9 17:30	0.28	28	11
2011/12/9 18:00	0.28	27	11
2011/12/9 18:30	0.28	27	11
2011/12/9 19:00	0.28	27	11
2011/12/9 19:30	0.28	28	11
2011/12/9 20:00	0.28	27	11
2011/12/9 20:30	0.28	28	11
2011/12/9 21:00	0.28	28	11
2011/12/9 21:30	0.29	28	11
2011/12/9 22:00	0.29	28	11
2011/12/9 22:30	0.29	28	11
2011/12/9 23:00	0.29	28	11
2011/12/9 23:30	0.29	28	11
2011/12/10 0:00	0.29	28	11
2011/12/10 0:30	0.29	28	11
2011/12/10 1:00	0.29	28	11
2011/12/10 1:30	0.29	28	11
2011/12/10 2:00	0.29	28	11
2011/12/10 2:30	0.29	28	11
2011/12/10 3:00	0.29	28	11
2011/12/10 3:30	0.29	28	11
2011/12/10 4:00	0.29	28	11
2011/12/10 4:30	0.29	28	11
2011/12/10 5:00	0.29	28	11
2011/12/10 5:30	0.29	28	11
2011/12/10 6:00	0.29	28	11
2011/12/10 6:30	0.29	28	11
2011/12/10 7:00	0.29	28	11
2011/12/10 7:30	0.29	28	12
2011/12/10 8:00	0.29	28	11
2011/12/10 8:30	0.29	28	11
2011/12/10 9:00	0.29	28	11
2011/12/10 9:30	0.29	28	11
2011/12/10 10:00	0.28	28	11

発電所敷地内における空气中放射性物質の核種分析結果

参考値

(データ集約: 12/10)

採取場所	福島第一 西門		福島第二 MP-1 (参考)				②炉組則告示濃度限度 (Bq/cm ³) (別表第2第四欄・放射線業務従事者の呼吸する空气中の濃度限度)
	①試料濃度 (Bq/cm ³)	倍率 (①/②)	①試料濃度 (Bq/cm ³)	倍率 (①/②)	①試料濃度 (Bq/cm ³)	倍率 (①/②)	
採取日時	平成23年12月8日 7時00分~12時00分		平成23年12月9日 9時37分~0時47分				
検出核種 (半減期)							
I-131 (約8日)	ND	-	ND	-			1E-03
Cs-134 (約2年)	ND	-	ND	-			2E-03
Cs-137 (約30年)	ND	-	ND	-			3E-03

※ 試料濃度は、揮発性と粒子状の合計値。

○、○E-○とは、○.○×10^{-○}と同じ意味である。

その他の核種については評価中。

※ 二種類以上の核種がある場合は、それぞれの濃度限度に対する倍率の総和を1と比較する。

※ 本分析における放射能濃度の検出限界値を下回る場合は、「ND」と記載。

福島第一 西門における検出限界値は次の通り。

揮発性のI-131が約1E-7Bq/cm³、Cs-134が約3E-7Bq/cm³、Cs-137が約3E-7Bq/cm³。

粒子状のI-131が約6E-8Bq/cm³、Cs-134が約2E-7Bq/cm³、Cs-137が約2E-7Bq/cm³。

福島第二 MP-1における検出限界値は次の通り。

揮発性のI-131が約2E-6Bq/cm³、Cs-134が約3E-6Bq/cm³、Cs-137が約3E-6Bq/cm³。

粒子状のI-131が約8E-7Bq/cm³、Cs-134が約2E-6Bq/cm³、Cs-137が約2E-6Bq/cm³。

11/18

海水核種分析結果<沿岸>

参考値

(データ集約: 12/10)

採取場所	福島第一 5,6号機放水口北側 (5,6号機放水口から北側に 約30m地点)		福島第一 南放水口付近 (1~4号機放水口から南側に 約330m地点)		福島第二 北放水口付近 (3,4号機放水口付近) (福島第一から約10km地点)		福島第二 岩沢海岸付近 (1,2号機放水口から 南側に約7km地点) (福島第一から約10km地点)		②炉規則告示濃度限度 (Bq/L) (別表第2第六欄 周辺監視区域外の 水中の濃度限度)
	試料採取日時	平成23年12月9日 8時40分	平成23年12月9日 8時20分	平成23年12月9日 8時25分	平成23年12月9日 7時55分	①試料濃度 (Bq/L)	倍率 (①/②)	①試料濃度 (Bq/L)	
I-131 (約8日)	ND	-	ND	-	ND	-	ND	-	40
Cs-134 (約2年)	2.9	0.05	1.2	0.02	ND	-	ND	-	60
Cs-137 (約30年)	3.3	0.04	3.3	0.04	1.0	0.01	ND	-	90

- ※ 炉規則告示濃度は、「Bq/cm³」の表記を「Bq/L」に換算した値
- ※ その他の核種については評価中。
- ※ 二種類以上の核種がある場合は、それぞれの濃度限度に対する倍率の総和を1と比較する。
- ※ 本分析における放射能濃度の検出限界値 (I-131が約0.68Bq/L、Cs-134が約0.93Bq/L、Cs-137が約1.18Bq/L) を下回る場合は、「ND」と記載。
ただし、検出限界値は検出器や試料性状により異なるため、この値以下でも検出される場合もある。

2/18

71 F. 1001 71 F. 1001 71 F. 1001 71 F. 1001 71 F. 1001

海水核種分析結果<沖合>

検査証

(データ集約: 12/10)

採取場所	原町区沖合3km 上層		原町区沖合3km 下層		小高区沖合3km 上層		小高区沖合3km 下層		岩沢海岸沖合3km 上層		岩沢海岸沖合3km 下層		②浜規則告示濃度限度 (Bq/L) (別表第2第六欄 周辺監視区域外の 水中の濃度限度)
	①試料濃度 (Bq/L)	倍率 (①/②)	①試料濃度 (Bq/L)	倍率 (①/②)	①試料濃度 (Bq/L)	倍率 (①/②)	①試料濃度 (Bq/L)	倍率 (①/②)	①試料濃度 (Bq/L)	倍率 (①/②)	①試料濃度 (Bq/L)	倍率 (①/②)	
採取日時	平成23年12月8日 採取中止		平成23年12月8日 採取中止		平成23年12月8日 採取中止		平成23年12月8日 採取中止		平成23年12月8日 8時00分		平成23年12月8日 8時00分		
検出核種 (半減期)													
I-131 (約8日)	-	-	-	-	-	-	-	-	ND	-	ND	-	40
Cs-134 (約2年)	-	-	-	-	-	-	-	-	ND	-	ND	-	60
Cs-137 (約30年)	-	-	-	-	-	-	-	-	ND	-	ND	-	90

採取場所	小高区沖合8km 上層		小高区沖合8km 下層		岩沢海岸沖合8km 上層		岩沢海岸沖合8km 下層		/		/		②浜規則告示濃度限度 (Bq/L) (別表第2第六欄 周辺監視区域外の 水中の濃度限度)
	①試料濃度 (Bq/L)	倍率 (①/②)	①試料濃度 (Bq/L)	倍率 (①/②)	①試料濃度 (Bq/L)	倍率 (①/②)	①試料濃度 (Bq/L)	倍率 (①/②)	①試料濃度 (Bq/L)	倍率 (①/②)	①試料濃度 (Bq/L)	倍率 (①/②)	
採取日時	平成23年12月8日 採取中止		平成23年12月8日 採取中止		平成23年12月8日 8時50分		平成23年12月8日 8時50分		/		/		
検出核種 (半減期)													
I-131 (約8日)	-	-	-	-	ND	-	ND	-	/	/	/	/	40
Cs-134 (約2年)	-	-	-	-	ND	-	ND	-	/	/	/	/	60
Cs-137 (約30年)	-	-	-	-	ND	-	ND	-	/	/	/	/	90

※ 浜規則告示濃度は、「Bq/cm³」の表記を「Bq/L」に換算した値

※ その他の核種については評価中。

※ 二種類以上の核種がある場合は、それぞれの濃度限度に対する倍率の総和を1と比較する。

※ 本分析における放射能濃度の検出限界値 (I-131が約0.67Bq/L、Cs-134が約0.96Bq/L、Cs-137が約1.1Bq/L) を下回る場合は、「ND」と記載。ただし、検出限界値は検出器や試料性状により異なるため、この値以下でも検出される場合もある。

13/18

NO. 1030 F. 13 東京電力(株) 原子力発電部 検査課

2011年12月10日 10時17分

参考値

福島第一 物揚場前、1~4号機スクリーン、1~4号機取水口内 海水核種分析結果<1/2>

(データ集約: 12/10)

採取場所	福島第一 物揚場前海水		福島第一 1~4号機 取水口内北側海水		福島第一 1号機スクリーン海水 (シルトフェンス外側)		福島第一 1号機スクリーン海水 (シルトフェンス内側)		福島第一 2号機スクリーン海水 (シルトフェンス外側)		福島第一 2号機スクリーン海水 (シルトフェンス内側)		②炉規則告示 濃度限度 (Bq/L) (別表第2第六類 周辺監視区域外の 水中の濃度限度)
	試料採取日時	平成23年12月9日 6時40分	平成23年12月9日 6時45分	平成23年12月9日 6時48分	平成23年12月9日 6時50分	平成23年12月9日 6時55分	平成23年12月9日 6時58分	①試料濃度 (Bq/L)	倍率 (①/②)	①試料濃度 (Bq/L)	倍率 (①/②)	①試料濃度 (Bq/L)	
1-131 (約8年)	ND	-	ND	-	ND	-	ND	-	ND	-	ND	-	40
Cs-134 (約2年)	ND	-	45	0.75	130	2.2	130	2.2	170	2.8	230	3.8	50
Cs-137 (約30年)	ND	-	43	0.48	120	1.3	160	2.0	200	2.2	250	2.8	90

炉規則告示濃度は、「Bq/cm³」の表記を「Bq/L」に換算した値
 その他の核種については詳報中。
 二種以上の核種がある場合は、それぞれの濃度限度に対する倍率の総和を1と比較する。
 本分析における放射能濃度の検出限界値 (I-131が約15Bq/L、Cs-134が約23Bq/L、Cs-137が約25Bq/L) を下回る場合は、「ND」と記載。
 ただし、検出限界値は検出器や試料性状により異なるため、この値以下でも検出される場合もある。

14
18

参考値

福島第一 物懸場前、1~4号機スクリーン、1~4号機取水口内 海水核種分析結果<2/2>

(データ集約: 12/10)

採取場所	福島第一 3号機スクリーン海水 (シルトフェンス外側)		福島第一 3号機スクリーン海水 (シルトフェンス内側)		福島第一 4号機スクリーン海水 (シルトフェンス外側)		福島第一 4号機スクリーン海水 (シルトフェンス内側)		福島第一 1~4号機 取水口内南側海水				②河川規則告示 濃度限度 (Bq/L) (別表第2第六欄 周辺監視区域外の 水中の濃度限度)
	試料採取日時刻	平成23年12月9日 7時04分	平成23年12月9日 7時06分	平成23年12月9日 7時09分	平成23年12月9日 7時11分	平成23年12月9日 7時15分	①試料濃度 (Bq/L)	倍率 (①/②)	①試料濃度 (Bq/L)	倍率 (①/②)			
I-131 (約8日)	ND	ND	ND	ND	ND	ND	ND	ND	ND	ND	ND	ND	40
Cs-134 (約2年)	120	2.0	540	9.0	240	4.0	330	5.5	150	2.5	150	2.5	60
Cs-137 (約30年)	160	1.8	690	7.7	300	3.3	410	4.6	190	2.1	190	2.1	10

河川規則告示濃度は、「Bq/cm³」の表記を「Bq/L」に換算した値
 その他の核種については評価中。
 二種類以上の核種がある場合は、それぞれの濃度限度に対する倍率の総和を1と比較する。
 本分析における放射能濃度の検出限界値 (I-131が約19Bq/L) を下回る場合は、「ND」と記載。
 ただし、検出限界値は検出器や試料性状により異なるため、この値以下でも検出される場合もある。

15/18

2011年12月10日 10時37分

サブドレン等核種分析結果

参考値

(データ集約: 12/10)

採取場所	福島第一 1号機 サブドレン	福島第一 2号機 サブドレン	福島第一 3号機 サブドレン	福島第一 4号機 サブドレン	福島第一 5号機 サブドレン	福島第一 6号機 サブドレン	福島第一 機内深井戸
試料採取日時刻	平成23年12月9日 9時55分	平成23年12月9日 10時00分	平成23年12月9日 10時05分	平成23年12月9日 9時51分	平成23年12月9日 9時50分	平成23年12月9日 9時45分	平成23年12月9日 9時05分
検出核種 (半減期)	試料濃度 (Bq/cm ³)						
I-131 (約8日)	ND	ND	ND	ND	ND	ND	ND
Cs-134 (約2年)	6.6E-01	3.4E-01	2.6E-02	ND	ND	ND	ND
Cs-137 (約30年)	9.6E-01	4.6E-01	3.0E-02	ND	ND	ND	ND

- ※ 0.0E-0とは、0.0×10⁻⁰と同じ意味である。
- ※ その他の核種については評価中。
- ※ 本分析における放射能濃度の検出限界値 (I-131が約2E-28q/cm³、Cs-134が約2E-2Bq/cm³、Cs-137が約3E-2Bq/cm³) を下回る場合は、「ND」と記載。ただし、検出限界値は検出器や試料性状により異なるため、この値以下でも検出される場合もある。

16/9

NO. 1030 R. 17
 米水電力(株) 原町区沖合 汚泥堆
 2011年12月10日 10時30分

海底土核種分析結果

参考値

(データ集約: 12/10)

採取場所	原町区沖合 3km	小高区沖合 3km	小高区沖合 8km		
試料採取日 時刻	平成23年12月8日 採取中止	平成23年12月8日 採取中止	平成23年12月8日 採取中止		
検出核種 (半減期)	試料濃度 (Bq/kg・湿土)				
I-131 (約8日)	-	-	-		
Cs-134 (約2年)	-	-	-		
Cs-137 (約30年)	-	-	-		

17/18

集中廃棄物処理施設周辺 サブドレン水検体分析結果

平成23年12月10日

参考 プレス仕

G-131 (Bq/cm³)

測定場所	移送後																			
	11/20	11/21	11/22	11/23	11/24	11/25	11/26	11/27	11/28	11/29	11/30	12/1	12/2	12/3	12/4	12/5	12/6	12/7	12/8	12/9
①	ND	ND	ND	ND	ND	ND	ND	ND	ND	ND	ND	ND	ND	ND	ND	ND	ND	ND	ND	ND
②	ND	ND	ND	ND	ND	ND	ND	ND	ND	ND	ND	ND	ND	ND	ND	ND	ND	ND	ND	ND
③	ND	ND	ND	ND	ND	ND	ND	ND	ND	ND	ND	ND	ND	ND	ND	ND	ND	ND	ND	ND
④	-	-	-	-	-	-	-	-	-	-	-	-	-	-	-	-	-	-	-	-
⑤	ND	ND	ND	ND	ND	ND	ND	ND	ND	ND	ND	ND	ND	ND	ND	ND	ND	ND	ND	ND
⑥	-	-	-	-	-	-	-	-	-	-	-	-	-	-	-	-	-	-	-	-
⑦	ND	ND	ND	ND	ND	ND	ND	ND	ND	ND	ND	ND	ND	ND	ND	ND	ND	ND	ND	ND
⑧	ND	ND	ND	ND	ND	ND	ND	ND	ND	ND	ND	ND	ND	ND	ND	ND	ND	ND	ND	ND
⑨	ND	ND	ND	ND	ND	ND	ND	ND	ND	ND	ND	ND	ND	ND	ND	ND	ND	ND	ND	ND

G-134 (Bq/cm³)

測定場所	移送後																			
	11/20	11/21	11/22	11/23	11/24	11/25	11/26	11/27	11/28	11/29	11/30	12/1	12/2	12/3	12/4	12/5	12/6	12/7	12/8	12/9
①	ND	ND	ND	ND	ND	ND	ND	ND	ND	0.022	ND	ND	ND	ND	ND	ND	ND	ND	ND	ND
②	ND	ND	ND	ND	ND	ND	ND	ND	ND	ND	ND	ND	ND	ND	ND	ND	ND	ND	ND	ND
③	ND	ND	ND	ND	ND	ND	ND	ND	ND	ND	ND	ND	ND	ND	0.074	0.024	ND	ND	ND	ND
④	-	-	-	-	-	-	-	-	-	-	-	-	-	-	-	-	-	-	-	-
⑤	ND	4.031	ND	ND	ND	0.026	0.029	0.025	0.044	ND	ND	0.034	ND	ND	ND	0.024	ND	ND	ND	0.032
⑥	-	-	-	-	-	-	-	-	-	-	-	-	-	-	-	-	-	-	-	-
⑦	0.25	0.1	0.15	0.22	0.14	0.12	0.12	0.26	0.12	0.26	0.12	0.16	0.21	0.22	0.084	0.2	0.039	0.12	0.25	0.12
⑧	0.029	0.036	0.047	0.03	0.037	0.032	0.023	0.046	ND	0.037	0.026	0.027	ND	0.025	0.024	ND	ND	0.027	0.024	0.025
⑨	ND	ND	ND	ND	ND	ND	ND	ND	ND	ND	ND	ND	ND	ND	ND	ND	ND	ND	ND	ND

G-137 (Bq/cm³)

測定場所	移送後																			
	11/20	11/21	11/22	11/23	11/24	11/25	11/26	11/27	11/28	11/29	11/30	12/1	12/2	12/3	12/4	12/5	12/6	12/7	12/8	12/9
①	ND	ND	ND	ND	ND	ND	ND	ND	ND	ND	ND	ND	ND	ND	ND	ND	ND	ND	ND	ND
②	ND	ND	ND	ND	ND	ND	ND	ND	ND	ND	ND	ND	ND	ND	ND	ND	ND	ND	ND	ND
③	ND	ND	ND	ND	ND	ND	ND	ND	ND	ND	ND	ND	ND	ND	0.11	0.036	ND	ND	ND	ND
④	-	-	-	-	-	-	-	-	-	-	-	-	-	-	-	-	-	-	-	-
⑤	ND	0.037	ND	ND	0.048	4.033	ND	0.041	0.044	0.028	0.027	0.042	0.028	0.431	ND	0.023	ND	ND	ND	0.032
⑥	-	-	-	-	-	-	-	-	-	-	-	-	-	-	-	-	-	-	-	-
⑦	0.32	0.11	0.19	0.27	0.17	0.12	0.16	0.19	0.16	0.11	0.12	0.19	0.24	0.27	0.13	0.13	0.12	0.13	0.31	0.12
⑧	0.028	0.030	0.057	0.035	0.050	0.041	0.036	0.034	0.052	ND	0.035	0.051	0.047	ND	ND	ND	0.029	0.037	ND	ND
⑨	ND	ND	ND	ND	ND	ND	ND	ND	ND	ND	ND	ND	ND	ND	ND	ND	ND	ND	ND	ND

※「-」はサンプリング・測定を要していないことを示す。
 ※⑤は⑥が採取不可となったため、地下水流の上流側として選定し、週1回程度の頻度で測定。(4/28~)
 ※⑦は地下水流の下流側であることから、追加で測定。(5/28~)
 ※⑧を追加で測定。(6/30~)
 ※⑨を追加で測定。(8/2~)
 ※本分析における放射能濃度の検出限界値 (G-131が約0.03Bq/cm³、G-134が約0.03Bq/cm³、G-137が約0.03Bq/cm³)
 を下回る場合は、(ND)と記載。(12/9)
 ただし、検出限界値は検出器や検体性状により異なるため、この値以下でも検出される場合もある。

- <測定箇所>
 ①4号7/8号建屋南東
 ②プロセス主建屋北東
 ③プロセス主建屋南東
 ④プロセス主建屋南西
 ⑤焼固体系廃棄物処理施設南西
 ⑥サイト/インカ建屋南西
 ⑦焼固体系廃棄物処理施設北
 ⑧焼固体系廃棄物処理施設北
 ⑨サイト/インカ建屋南東

18/14

12/10 10:48 受

1475

様式8-1-(1/4)

異常事態連絡様式 (第2報以降) (原子炉施設)

※ 各項目について、情報が得られたものから記入し、迅速に連絡することとする。

平成23年12月10日 (第 報)

発信時刻 10 時 32 分

(第15条-1474報)

経済産業大臣, 福島県知事, 大熊町長, 双葉町長 殿

通報者名 福島第一原子力発電所長 高橋 毅
連絡先 (原子力防災管理者) 0240-30-9301 (代)

特定事象の発生について、原子力災害対策特別措置法第10条第1項の規定に基づく通報以降の情報を通報します。

原子力事業所及び場所		名称: 東京電力株式会社 福島第一原子力発電所 (事業区分: 電気事業) 場所: 福島県双葉郡大熊町大字夫沢字北原 22	
特定事象の発生箇所		福島第一原子力発電所	
特定事象の発生時刻		平成23年3月11日 16時36分 (24時間表示)	
発生した特定事象の概要	特定事象の種類	㊟ 非常用炉心冷却装置注水不能 原子力緊急事態に該当 (■する, しない)	
	想定される原因	<input type="checkbox"/> 特定 <input checked="" type="checkbox"/> 調査中	
	検出された放射能 量の状況, 検出され た放射性物質の状 況又は主な施設・設 備の状況等	第15条-1472報でお知らせしたとおり、1号機原子炉への注水を炉心 スプレイ系からの注入については、本日10時9分から10時11分につ けて流量調整を行い、1.0m ³ /hで注水を開始しました。今後、継続してプ ラントパラメータの経時変化を確認しながら、明日12月11日に炉心スプ レイ系からの注入量を2.0m ³ /hに増やす予定です。 尚、給水系からの注水量は4.5m ³ /h (設定値) で継続中です。	
その他特定事象の把握に 参考となる情報	被ばく者の状況及び 汚染拡大の有無 (確認時刻 時 分)	被ばく者の状況 <input type="checkbox"/> 無 <input type="checkbox"/> 有: 被ばく者 名, 要救助者 名 汚染拡大の有無 <input type="checkbox"/> 無 <input type="checkbox"/> 有:	
	気象情報 (確認時刻 時 分)	・天候: ・風向: 方位 ・風速: m/s ・大気安定度: _____	
	周辺環境への影響	<input type="checkbox"/> 無 <input type="checkbox"/> 有:	
	応急措置	-----	



12/10 12:02 受

1476

様式8-1-(1/4)

異常事態連絡様式 (第2報以降) (原子炉施設)

※ 各項目について、情報が得られたものから記入し、迅速に連絡することとする。

平成23年12月10日 (第 報)

発信時刻 11時 53分

(第15条-1475報)

経済産業大臣, 福島県知事, 大熊町長, 双葉町長 殿

通報者名 福島第一原子力発電所長 高橋 毅

連絡先 (原子力防災管理者) 0240-30-9301 (代)

特定事象の発生について、原子力災害対策特別措置法第10条第1項の規定に基づく通報以降の情報を通報します。

原子力事業所及び場所	名称: 東京電力株式会社 福島第一原子力発電所 (事業区分: 電気事業) 場所: 福島県双葉郡大熊町大字天沢字北原22	
特定事象の発生箇所	福島第一原子力発電所	
特定事象の発生時刻	平成23年3月11日 16時36分 (24時間表示)	
発生した特定事象の概要	特定事象の種類	㊦ 非常用炉心冷却装置注水不能 原子力緊急事態に該当 (■する, しない)
	想定される原因	<input type="checkbox"/> 特定 <input checked="" type="checkbox"/> 調査中
	検出された放射能量の状況, 検出された放射性物質の状況又は主な施設・設備の状況等	12月7日に自動停止した2号機使用済燃料プール代替冷却システム (第15条-1459報) については、原因究明のための暫定運用として、「一次系差流量大」警報による自動停止条件を除外し、代替監視処置としてスキマサージタンク水位の監視強化、並びに異常時 (スキマサージタンク水位の著しい低下、または2時間以上警報がリセットされない) には手動停止させる運用とした上で、計装ラインをフラッシングした後、本日11時37分に再起動しました。再起動後、一次冷却系に異常のないことを確認しております。 なお、停止期間中の当該プールの温度上昇は18.4℃から約31.9℃でした。
その他特定事象の把握に参考となる情報	被ばく者の状況及び 染拡大の有無 (確認時刻 時 分)	被ばく者の状況 <input type="checkbox"/> 無 <input type="checkbox"/> 有: 被ばく者 名, 要救助者 名 汚染拡大の有無 <input type="checkbox"/> 無 <input type="checkbox"/> 有:
	気象情報 (確認時刻 時 分)	・天候: ・風向: 方位 ・風速: m/s ・大気安定度: _____
	周辺環境への影響	<input type="checkbox"/> 無 <input type="checkbox"/> 有:
	応急措置	



12/10 12:10 夏

1477

様式 8-1 (1/4)

異常事態連絡様式 (第2報以降) (原子炉施設)

※ 各項目について、情報が得られたものから記入し、迅速に連絡することとする。

平成23年12月10日 (第 報)
 発信時刻 / 2 時 00 分
 (第15条-1476報)

経済産業大臣、福島県知事、大熊町長、双葉町長 殿

通報者名 福島第一原子力発電所長 高橋 毅
 連絡先 (原子力防災管理者) 0240-30-9301 (代)

特定事象の発生について、原子力災害対策特別措置法第10条第1項の規定に基づく通報以降の情報を通報します。

原子力事業所及び場所	名称：東京電力株式会社 福島第一原子力発電所 (事業区分：電気事業) 場所：福島県双葉郡大熊町大字夫沢字北原 22	
特定事象の発生箇所	福島第一原子力発電所	
特定事象の発生時刻	平成23年3月11日 16時36分 (24時間表示)	
発生した特定事象の概要	特定事象の種類	㊦ 非常用炉心冷却装置注水不能 原子力緊急事態に該当 (■する, しない)
	想定される原因	<input type="checkbox"/> 特定 ■ 調査中
	検出された放射能量の状況, 検出された放射性物質の状況又は主な施設・設備の状況等	第15条-1472報でお知らせしたとおり、2、3号機原子炉への注水量について、11時00分から11時25分にかけて流量調整を行い、2号機は炉心スプレイ系配管からの注水量を4.5m ³ /hから5.5m ³ /hへ増加させました。給水系からの注水量は変更ありません。また、3号機は給水系配管からの注水量を2.2m ³ /hから3.2m ³ /hへ増加させました。炉心スプレイ系からの注水量は変更ありません。 今後、継続してプラントパラメータの経時変化を確認してまいります。
その他特定事象の把握に参考となる情報	被ばく者の状況及び汚染拡大の有無 (確認時刻 時 分)	被ばく者の状況 <input type="checkbox"/> 無 <input type="checkbox"/> 有：被ばく者 名, 要救助者 名 汚染拡大の有無 <input type="checkbox"/> 無 <input type="checkbox"/> 有：
	気象情報 (確認時刻 時 分)	・天候： ・風向：方位 ・風速： ・大気安定度：
	周辺環境への影響	<input type="checkbox"/> 無 <input type="checkbox"/> 有：
	応急措置	



12/10 14:22 受

1478

様式8-1-(1/4)

異常事態連絡様式 (第2報以降) (原子炉施設)

※ 各項目について、情報を得られたものから記入し、迅速に連絡することとする。

平成23年12月10日 (第 報)
 発信時刻 14時 09分
 (第15条-1477報)

経済産業大臣、福島県知事、大熊町長、双葉町長 殿

通報者名 福島第一原子力発電所長 高橋 毅
 連絡先 (原子力防災管理者) 0240-30-9301 (代)

特定事象の発生について、原子力災害対策特別措置法第10条第1項の規定に基づく通報以降の情報を週報します。

原子力事業所及び場所		名称：東京電力株式会社 福島第一原子力発電所 (事業区分：電気事業) 場所：福島県双葉郡大熊町大字夫沢字北原22	
特定事象の発生箇所		福島第一原子力発電所	
特定事象の発生時刻		平成23年3月11日 16時36分 (24時間表示)	
発生した特定事象の概要	特定事象の種類	⑥ 非常用炉心冷却装置注水不能 原子力緊急事態に該当 (■する, しない)	
	想定される原因	<input type="checkbox"/> 特定 <input checked="" type="checkbox"/> 調査中	
	検出された放射能量の状況、検出された放射性物質の状況又は主な施設・設備の状況等	1号機タービン建屋滞留水について、本日14時00分より2号機タービン建屋地下へ移送を再開しました。移送については12月12日まで実施する予定です。	
その他特定事象の把握に参考となる情報	被ばく者の状況及び汚染拡大の有無 (確認時刻 時 分)	被ばく者の状況 <input type="checkbox"/> 無 <input type="checkbox"/> 有：被ばく者 名, 要救助者 名	/
	気象情報 (確認時刻 時 分)	汚染拡大の有無 <input type="checkbox"/> 無 <input type="checkbox"/> 有	
	周辺環境への影響	・天候： ・風向：方位 ・風速： ・大気安定度： _____ m/s	
	応急措置	<input type="checkbox"/> 無 <input type="checkbox"/> 有：	



12/10 16:31 発

1479

様式8-1-(1/4)

異常事態連絡様式 (第2報以降) (原子炉施設)

※ 各項目について、情報が得られたものから記入し、迅速に連絡することとする。

平成23年12月10日 (第 報)
 発信時刻 16時 12分
 (第15条-1478報)

経済産業大臣, 福島県知事, 大熊町長, 双葉町長 殿

通報者名 福島第一原子力発電所長 高橋 毅
 連絡先 (原子力防災管理者) 0240-30-9301 (代)

特定事象の発生について、原子力災害対策特別措置法第10条第1項の規定に基づく通報以降の情報を通報します。

原子力事業所及び場所		名称: 東京電力株式会社 福島第一原子力発電所 (事業区分: 電気事業) 場所: 福島県双葉郡大熊町大字夫沢字北原 22	
特定事象の発生箇所		福島第一原子力発電所	
特定事象の発生時刻		平成23年3月11日 16時36分 (24時間表示)	
要	発生した特定事象の概	特定事象の種類	⑥ 非常用炉心冷却装置注水不能 原子力緊急事態に該当 (■する、.しない)
		想定される原因	<input type="checkbox"/> 特定 <input checked="" type="checkbox"/> 調査中
		検出された放射能量の状況, 検出された放射性物質の状況又は主な施設・設備の状況等	プラント状況 (12月10日12時00分現在)、発電所敷地内におけるモニタリング結果 (12月10日16時00分現在) を報告します。 また、2号機タービン建屋地下滞留水の集中廃棄物処理施設高温焼却炉建屋への移送状況については、11時00分にパトロールを実施し、異常のないことを確認しました。
その他特定事象の把握に参考となる情報		被ばく者の状況及び汚染拡大の有無 (確認時刻 時 分)	被ばく者の状況 <input type="checkbox"/> 無 <input type="checkbox"/> 有: 被ばく者 名, 要救助者 名 汚染拡大の有無 <input type="checkbox"/> 無 <input type="checkbox"/> 有:
		気象情報 (確認時刻 16時00分)	・天候: 晴れ ・風向: 方位 北西 ・風速: 1.1 m/s ・大気安定度: _____
		周辺環境への影響	<input type="checkbox"/> 無 <input type="checkbox"/> 有:
		応急措置	



福島第一原子力発電所 プラント関連パラメータ (水位・圧力・温度などのデータ)

12月10日 12:00 現在

【留意事項】
各計測器については、地震やその他の緊急用具の形質を察して、測定の使用環境条件を超えているものもあり、正しく測定されていない可能性のある計測器も存在している。プラントの状況を把握するために、このような計測の不確かさも考慮したうえで、復旧の計画等から得られる情報を活用して変化の傾向にも着目して総合的に判断している。

号機	1号機	2号機	3号機	4号機	5号機	6号機
原子炉注水状況	給水系及びCS系リクを用いた注水注入中。 流量4.2m³/h (給水系) 流量1.0m³/h (CS系) (12/10 11:00 現在)	給水系及びCS系リクを用いた注水注入中。 流量2.8m³/h (給水系) 流量5.2m³/h (CS系) (12/10 11:00 現在)	給水系及びCS系リクを用いた注水注入中。 流量2.1m³/h (給水系) 流量5.0m³/h (CS系) (12/10 11:00 現在)		※2 (原子炉の除熱機能が維持されており、注水不要)	
原子炉水位	燃料域A: 977mm 燃料域B: 1490 mm (12/10 11:00 現在) ※3	燃料域A: 977mm 燃料域B: 2115 mm (12/10 11:00 現在) ※3	燃料域A: 1717 mm 燃料域B: 2214 mm (12/10 11:00 現在) ※3		停止域 1809mm (12/10 12:00 現在)	停止域 2095mm (12/10 12:00 現在)
原子炉圧力	A系: 0.003 MPa g B系: 0 MPa g (12/10 11:00 現在)	A系: 0.009 MPa g B系: 0 MPa g (12/10 11:00 現在)	A系: 977mm B系: 977mm (12/10 11:00 現在) (AI)※3 (C)※3		0.010 MPa g (12/10 12:00 現在)	0.016 MPa g (12/10 12:00 現在)
原子炉水温度	(系統流量がないため採取不可)					
原子炉圧力容器 まわり温度	給水/1温度: 43.3 °C 圧力容器下部温度: 44.4 °C (12/10 11:00 現在)	給水/1温度: 71.3 °C 圧力容器下部温度: 78.1 °C (12/10 11:00 現在)	給水/1温度: 59.5 °C 圧力容器下部温度: 68.4 °C (12/10 11:00 現在)		26.4 °C (12/10 12:00 現在)	25.5 °C (12/10 12:00 現在)
D/W・S/C圧力	D/W: 0.111 MPa abs S/C: 0.080 MPa abs (12/10 11:00 現在) ※3	D/W: 0.113 MPa abs S/C: 977mm (12/10 11:00 現在) ※1	D/W: 0.1016 MPa abs S/C: 0.1845 MPa abs (12/10 11:00 現在)	※2 (全燃料取出中につき監視対象外)	※2 (原子炉水温度にて監視中)	
D/W 雰囲気温度	RPVパロ-シール: 45.7 °C HVH戻り: 47.2 °C (12/10 11:00 現在)	RPVパロ-シール: 71.7 °C HVH戻り: 82.8 °C (12/10 11:00 現在) ※3	RPVパロ-シール: 73.8 °C HVH戻り: 60.3 °C (12/10 11:00 現在) ※3		※2 (原子炉の除熱機能が維持されているため監視対象外)	
CAMS放射線 モニタ	D/W(A): 1.00E-02 Sv/h ※1 (B): 2.25E+01 Sv/h ※1 S/C(A): 8.60E-01 Sv/h (B): 6.80E-01 Sv/h (12/10 11:00 現在)	D/W(A): 7.13E+00 Sv/h ※1 (B): 2.90E+00 Sv/h ※1 S/C(A): 8.00E-02 Sv/h ※1 (B): 2.53E+00 Sv/h ※1 (12/10 11:00 現在)	D/W(A): 3.12E+00 Sv/h ※3 (B): 2.09E+00 Sv/h ※3 S/C(A): 2.66E-01 Sv/h (B): 2.44E-01 Sv/h (12/10 11:00 現在)			
S/C温度	A系: 44.3 °C B系: 44.3 °C (12/10 11:00 現在)	A系: 48.4 °C B系: 48.2 °C (12/10 11:00 現在)	A系: 37.4 °C B系: 37.5 °C (12/10 11:00 現在)			
D/W設計圧力	0.384 MPa g (0.485 MPa abs)	0.384 MPa g (0.485 MPa abs)	0.384 MPa g (0.485 MPa abs)			
D/W最高使用圧力	0.427 MPa g (0.528 MPa abs)	0.427 MPa g (0.528 MPa abs)	0.427 MPa g (0.528 MPa abs)			
使用済燃料プール 温度	14.0 °C (12/10 11:00 現在)	31.3 °C (12/10 11:00 現在)	14.9 °C (12/10 11:00 現在)	21 °C (12/10 11:00 現在)	18.5 °C (12/10 12:00 現在)	18.0 °C (12/10 12:00 現在)
FPC注水リク 水位	4030mm (12/10 11:00 現在)	5900mm (12/10 11:00 現在)	4390mm (12/10 11:00 現在)	4070mm (12/10 11:00 現在)	※2	
電源	外部電源受電中 (P/C2C)		外部電源受電中 (P/C4D)		外部電源受電中	
その他情報	<ul style="list-style-type: none"> 2号機原子炉格納容器ガス検知システム 水素濃度: 0.5vol% (12/10 11:00 現在) 2号機D/W HVH戻り温度について、不具合の可能性が確認され原因調査のため「状況推移を継続監視中」とする。 1号機 12月10日10時11分から給水系リクを用いた注水に加え、CS系ラインを用いた原子炉注水を開始。 12/10 11:37に2号機使用済燃料プール代替冷却システムを起動 			共用プール: 18 °C (12/10 8:50 現在)	5u: SHCE-ド (12/6 14:24~)	6u: SHCE-ド (12/9 11:18~)

圧力換算 ゲージ圧(MPa g) = 絶対圧(MPa abs) - 大気圧(標準大気圧0.1013 MPa)
絶対圧(MPa abs) = ゲージ圧(MPa g) + 大気圧(標準大気圧0.1013 MPa)

※1: 計測不良
※2: データ採取対象外
※3: 状況推移を継続監視中

5/2

3/5

福島第一原子力発電所 モニタリング結果

場所	日時	線量率 ($\mu\text{Sv/h}$)	中性子線量 率	天候	風向	風速 (m/s)
西門	2011/12/10 9:00	10.7	<0.01	晴れ	N	1.5
西門	2011/12/10 9:10	10.7	<0.01	晴れ	NW	1.5
西門	2011/12/10 9:20	10.7	<0.01	晴れ	W	1.2
西門	2011/12/10 9:30	10.7	<0.01	晴れ	N	1.3
西門	2011/12/10 9:40	10.7	<0.01	晴れ	W	1.3
西門	2011/12/10 9:50	10.7	<0.01	晴れ	SSW	1.2
西門	2011/12/10 10:00	10.7	<0.01	晴れ	W	1.4
西門	2011/12/10 10:10	10.6	<0.01	晴れ	W	2.2
西門	2011/12/10 10:20	10.7	<0.01	晴れ	WNW	1.6
西門	2011/12/10 10:30	10.6	<0.01	晴れ	NNW	1.6
西門	2011/12/10 10:40	10.6	<0.01	晴れ	W	1.5
西門	2011/12/10 10:50	10.6	<0.01	晴れ	WSW	1.9
西門	2011/12/10 11:00	10.6	<0.01	晴れ	NW	1.5
西門	2011/12/10 11:10	10.6	<0.01	晴れ	WSW	1.8
西門	2011/12/10 11:20	10.6	<0.01	晴れ	WSW	1.4
西門	2011/12/10 11:30	10.6	<0.01	晴れ	NW	1.7
西門	2011/12/10 11:40	10.6	<0.01	晴れ	W	1.5
西門	2011/12/10 11:50	10.6	<0.01	晴れ	NNE	1.6
西門	2011/12/10 12:00	10.5	<0.01	晴れ	NW	1.8
西門	2011/12/10 12:10	10.7	<0.01	晴れ	SW	2.1
西門	2011/12/10 12:20	10.7	<0.01	晴れ	SW	1.8
西門	2011/12/10 12:30	10.7	<0.01	晴れ	W	2.0
西門	2011/12/10 12:40	10.6	<0.01	晴れ	W	2.2
西門	2011/12/10 12:50	10.6	<0.01	晴れ	NW	2.0
西門	2011/12/10 13:00	10.6	<0.01	晴れ	WSW	2.4
西門	2011/12/10 13:10	10.6	<0.01	晴れ	SW	1.9
西門	2011/12/10 13:20	10.7	<0.01	晴れ	WNW	2.3
西門	2011/12/10 13:30	10.7	<0.01	晴れ	W	2.5
西門	2011/12/10 13:40	10.6	<0.01	晴れ	WSW	2.0
西門	2011/12/10 13:50	10.5	<0.01	晴れ	NW	2.4
西門	2011/12/10 14:00	10.6	<0.01	晴れ	SW	1.8
西門	2011/12/10 14:10	10.6	<0.01	晴れ	NW	2.1
西門	2011/12/10 14:20	10.7	<0.01	晴れ	W	1.4
西門	2011/12/10 14:30	10.6	<0.01	晴れ	WNW	1.6
西門	2011/12/10 14:40	10.6	<0.01	晴れ	WSW	1.3
西門	2011/12/10 14:50	10.7	<0.01	晴れ	WNW	1.4
西門	2011/12/10 15:00	10.7	<0.01	晴れ	NW	1.6
西門	2011/12/10 15:10	10.7	<0.01	晴れ	NW	1.6
西門	2011/12/10 15:20	10.7	<0.01	晴れ	NW	1.5
西門	2011/12/10 15:30	10.7	<0.01	晴れ	W	1.2
西門	2011/12/10 15:40	10.7	<0.01	晴れ	SSE	0.9
西門	2011/12/10 15:50	10.7	<0.01	晴れ	S	0.7
西門	2011/12/10 16:00	10.7	<0.01	晴れ	NW	1.1

福島第一原子力発電所 モニタリングポスト空間線量率(μSv/h)

4/5

測定日時	MP-1	MP-2	MP-3	MP-4	MP-5	MP-6	MP-7	MP-8
2011/12/10 9:00	4	19	12	11	14	33	88	68
2011/12/10 9:10	4	19	12	11	14	33	88	68
2011/12/10 9:20	4	19	12	11	14	33	88	68
2011/12/10 9:30	4	19	12	11	14	33	88	68
2011/12/10 9:40	4	19	12	11	14	33	88	68
2011/12/10 9:50	4	19	12	11	14	33	88	68
2011/12/10 10:00	4	19	12	11	14	33	88	68
2011/12/10 10:10	4	19	12	11	14	33	88	68
2011/12/10 10:20	4	19	12	11	14	33	88	68
2011/12/10 10:30	4	19	12	11	14	33	88	68
2011/12/10 10:40	4	19	12	11	14	33	88	68
2011/12/10 10:50	4	19	12	11	14	33	88	68
2011/12/10 11:00	4	19	12	11	14	33	88	68
2011/12/10 11:10	4	19	12	11	14	33	88	68
2011/12/10 11:20	4	19	12	11	14	33	88	68
2011/12/10 11:30	4	19	12	11	14	33	88	68
2011/12/10 11:40	4	19	12	11	14	33	88	68
2011/12/10 11:50	4	19	12	11	14	33	88	68
2011/12/10 12:00	4	19	12	11	14	33	88	68
2011/12/10 12:10	4	19	12	11	14	33	88	68
2011/12/10 12:20	4	19	12	11	14	33	88	68
2011/12/10 12:30	4	19	12	11	14	33	88	68
2011/12/10 12:40	4	19	12	11	14	33	88	68
2011/12/10 12:50	4	19	12	11	14	33	88	68
2011/12/10 13:00	4	19	12	11	14	33	88	68
2011/12/10 13:10	4	19	12	11	14	33	88	68
2011/12/10 13:20	4	19	12	11	14	33	88	68
2011/12/10 13:30	4	19	12	11	14	33	88	68
2011/12/10 13:40	4	19	12	11	14	33	88	68
2011/12/10 13:50	4	19	12	11	14	33	88	68
2011/12/10 14:00	4	19	12	11	14	33	88	68
2011/12/10 14:10	4	19	12	11	14	33	88	68
2011/12/10 14:20	4	19	12	11	14	33	88	68
2011/12/10 14:30	4	19	12	11	14	33	88	68
2011/12/10 14:40	4	19	12	11	14	33	88	68
2011/12/10 14:50	4	19	12	11	14	33	88	68
2011/12/10 15:00	4	19	12	11	14	33	88	68
2011/12/10 15:10	4	19	12	11	14	33	88	68
2011/12/10 15:20	4	19	12	11	14	33	88	68
2011/12/10 15:30	4	19	12	11	14	33	88	68
2011/12/10 15:40	4	19	12	11	14	33	87	68
2011/12/10 15:50	4	19	12	11	14	33	87	68
2011/12/10 16:00	4	19	12	11	14	33	87	68

5/5

福島第一原子力発電所 モニタリング結果(可搬型MP)

日時	事務本館南側線量率 (mSv/h)	正門線量率(μ Sv/h)	西門線量率(μ Sv/h)
2011/12/10 9:00	0.28	28	11
2011/12/10 9:30	0.29	28	11
2011/12/10 10:00	0.28	28	11
2011/12/10 10:30	0.28	28	11
2011/12/10 11:00	0.28	28	11
2011/12/10 11:30	0.28	28	11
2011/12/10 12:00	0.28	28	11
2011/12/10 12:30	0.28	28	11
2011/12/10 13:00	0.28	28	11
2011/12/10 13:30	0.28	29	11
2011/12/10 14:00	0.28	29	11
2011/12/10 14:30	0.28	29	11
2011/12/10 15:00	0.28	28	11
2011/12/10 15:30	0.28	28	11
2011/12/10 16:00	0.28	28	11