

12:17 (3)

1217

1/25

様式8-1-(1/4)

異常事態連絡様式 (第2報以降) (原子炉施設)

※ 各項目について、情報が得られたものから記入し、迅速に連絡することとする。

平成23年10月15日 (第 報)
 発信時刻 10 時 33 分
 (第15条-1216報)

経済産業大臣, 福島県知事, 大熊町長, 双葉町長 殿

通報者名 福島第一原子力発電所長 吉田 昌郎
 連絡先 (原子力防災管理者) 0240-32-2101 (代)

特定事象の発生について、原子力災害対策特別措置法第10条第1項の規定に基づく通報以降の情報を通報します。

原子力事業所及び場所	名称: 東京電力株式会社 福島第一原子力発電所 (事業区分: 電気事業) 場所: 福島県双葉郡大熊町大字夫沢字北原 22	
特定事象の発生箇所	福島第一原子力発電所	
特定事象の発生時刻	平成23年3月11日 16時36分 (24時間表示)	
発生した特定事象の概要	特定事象の種類	㊟ 非常用炉心冷却装置注水不能 原子力緊急事態に該当 (■する, しない)
	想定される原因	<input type="checkbox"/> 特定 <input checked="" type="checkbox"/> 調査中
	検出された放射能量の状況, 検出された放射性物質の状況又は主な施設・設備の状況等	プラント状況 (10月15日8時00分現在) 及び、発電所敷地内におけるモニタリング結果 (10月15日10時00分現在) 並びに発電所周辺で採取した海水と空気中の放射性物質の核種分析結果 (採取日10月14日)、茨城県沖合の核種分析結果 (採取日10月12日、13日)、宮城県沖合の核種分析結果 (採取日10月11日)、サブドレン等の核種分析結果 (採取日9月12日、10月14日) を報告します。 また、海底土の核種分析結果 (採取日10月14日)、発電所周辺で採取した海水の放射性物質の核種分析結果 (採取日9月12日) も併せて報告します。 なお、発電所敷地前面海域における空気中放射性物質の核種分析については、悪天候のため採取できず、また海底土核種分析結果についても、悪天候のため一部採取できませんでした。
その他特定事象の把握に参考となる情報	被ばく者の状況及び汚染拡大の有無 (確認時刻 時 分)	被ばく者の状況 <input type="checkbox"/> 無 <input type="checkbox"/> 有: 被ばく者 名, 要救助者 名 汚染拡大の有無 <input type="checkbox"/> 無 <input type="checkbox"/> 有:
	気象情報 (確認時刻 10 時 00 分)	・天候: 曇り ・風向: 方位 北北東 ・風速: 1.1 m/s ・大気安定度: _____
	周辺環境への影響	<input type="checkbox"/> 無 <input type="checkbox"/> 有:
	応急措置	

福島第一原子力発電所 プラント関連パラメータ (水位・圧力・温度などのデータ)

10月15日 6:00 現在

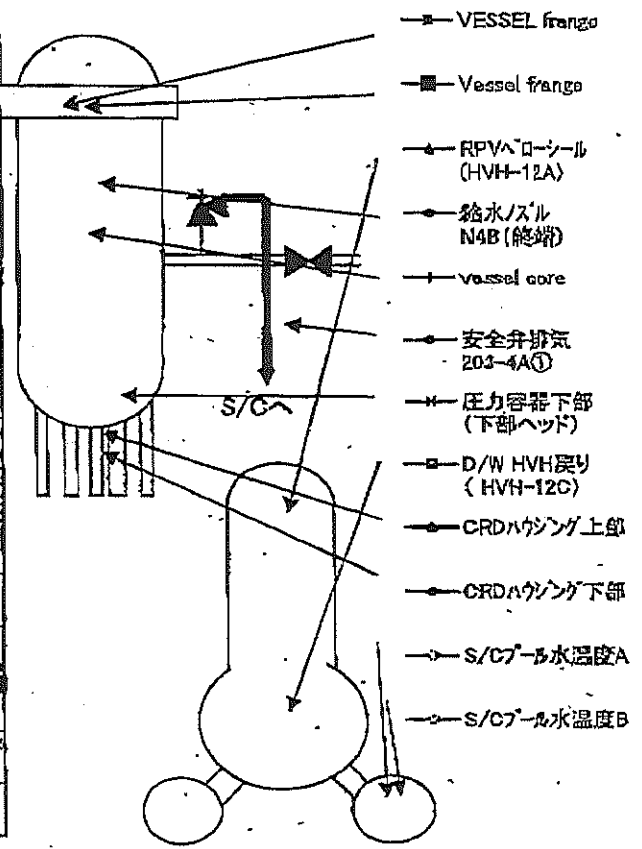
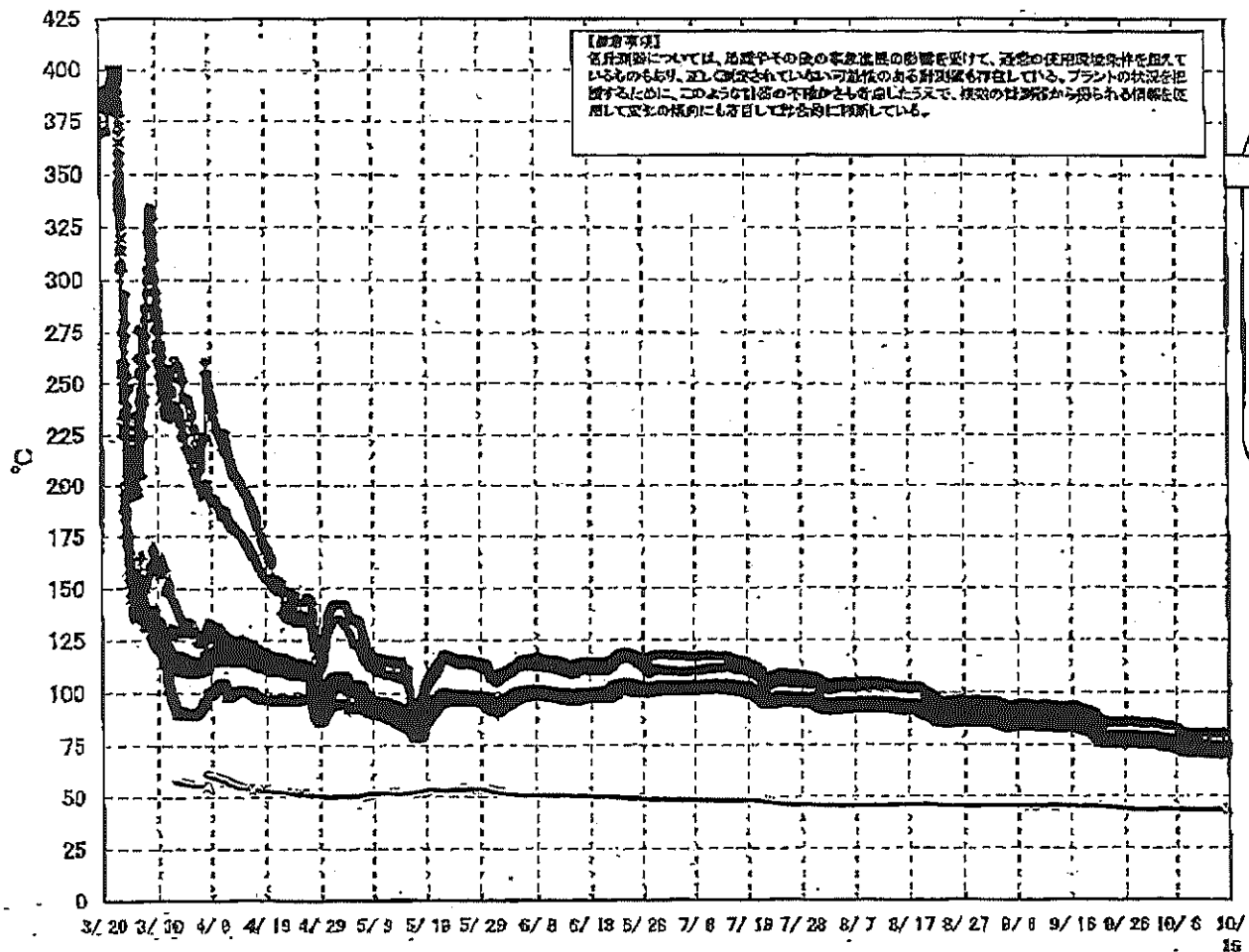
【留意事項】
各計測器については、地震やその他の異常事態の影響を受けて、通常の取用範囲
を越えているものもあり、正しく測定されていない可能性のある計測器も存
在している。プラントの状態を把握するために、このような計測の不確かさを考
慮し、復旧の計画から思われる情報を使用して変化の傾向にも留意し
て総合的に判断している。

号機	1号機	2号機	3号機	4号機	5号機	6号機
原子炉注水状況	給水ポンプを用いた給水注入中。 流量3.7m ³ /h (10/15 5:00 現在)	給水ポンプとCSポンプを用いた給水注入中。 流量3.5m ³ /h (給水ポンプ) 流量7.1m ³ /h (CS) (10/15 5:00 現在)	給水ポンプとCSポンプを用いた給水注入中。 流量2.1m ³ /h (給水ポンプ) 流量8.1m ³ /h (CS) (10/15 5:00 現在)		※2 (原子炉の除熱機能が維持されており、注水不慮)	
原子炉水位	燃料域A: ケーブル 燃料域B: -1700 mm ※3 (10/15 5:00 現在)	燃料域A: -1800 mm ※3 燃料域B: -2200 mm ※3 (10/15 5:00 現在)	燃料域A: -2150 mm ※3 燃料域B: -2250 mm ※3 (10/15 5:00 現在)		停止域 1853mm (10/15 6:00 現在)	停止域 2036mm (10/15 6:00 現在)
原子炉圧力	A系: 0.012 MPa g B系: -MPa g (10/15 5:00 現在)	A系: 0.017 MPa g B系: -MPa g (10/15 5:00 現在)	A系: -0.170 MPa g (A)※3 B系: -0.119 MPa g (C)※3 (10/15 5:00 現在)		0.010 MPa g (10/15 6:00 現在)	0.021 MPa g (10/15 6:00 現在)
原子炉水温度	(系統断線がないため採取不可)				23.8 °C (10/15 6:00 現在)	22.7 °C (10/15 6:00 現在)
原子炉圧力容器 まわり温度	給水/炉内温度: 71.9 °C 圧力容器下部温度: 73.8 °C (10/15 5:00 現在)	給水/炉内温度: 76.7 °C 圧力容器下部温度: 83.4 °C (10/15 5:00 現在)	給水/炉内温度: 70.5 °C 圧力容器下部温度: 72.7 °C (10/15 5:00 現在)	※2 (全燃料取出中につき 監視対象外)	※2 (原子炉水温度にて監視中)	
D/W・S/C圧力	D/W: 0.1214 MPa abs S/C: 0.100 MPa abs (10/15 5:00 現在)	D/W: 0.119 MPa abs ※1 S/C: ケーブル ※1 (10/15 5:00 現在)	D/W: 0.1015 MPa abs S/C: 0.1867 MPa abs (10/15 5:00 現在)			
D/W 雰囲気温度	RPVヘッドシール: 72.8 °C HV戻り: 74.8 °C (10/15 5:00 現在)	RPVヘッドシール: 76 °C ※3 HV戻り: 90 °C (10/15 5:00 現在)	RPVヘッドシール: 88.4 °C ※3 HV戻り: 69.8 °C (10/15 5:00 現在)			
CAMS 放射線 モニタ	D/W(A): 0.00E+00 Sv/h ※1 (B): 4.30E+01 Sv/h ※1 S/C(A): 6.68E-01 Sv/h (B): 6.78E-01 Sv/h (10/15 5:00 現在)	D/W(A): 8.38E+00 Sv/h ※1 (B): 3.28E+00 Sv/h ※1 S/C(A): 1.12E-01 Sv/h ※1 (B): 5.49E+00 Sv/h ※1 (10/15 5:00 現在)	D/W(A): 2.34E+00 Sv/h ※3 (B): 2.29E+00 Sv/h ※3 S/C(A): 2.86E-01 Sv/h ※3 (B): 2.70E-01 Sv/h ※3 (10/15 5:00 現在)		※2 (原子炉の除熱機能が維持されているため監視 対象外)	
S/C温度	A系: 43.5 °C B系: 43.4 °C (10/15 5:00 現在)	A系: 51.1 °C B系: 51.1 °C (10/15 5:00 現在)	A系: 43.0 °C B系: 43.2 °C (10/15 5:00 現在)			
D/W 設計圧力	0.384 MPa g (0.485 MPa abs)	0.384 MPa g (0.485 MPa abs)	0.384 MPa g (0.485 MPa abs)			
D/W 最高使用圧力	0.427 MPa g (0.528 MPa abs)	0.427 MPa g (0.528 MPa abs)	0.427 MPa g (0.528 MPa abs)			
使用済燃料プール 温度	24.5 °C (10/15 5:00 現在)	27.0 °C (10/15 5:00 現在)	26.0 °C (10/15 5:00 現在)	34 °C (10/15 5:00 現在)	26.5 °C (10/15 6:00 現在)	26.5 °C (10/15 6:00 現在)
FPC 貯蔵容量 A/B	3190 mm (10/15 5:00 現在)	3700 mm (10/15 5:00 現在)	4030 mm (10/15 5:00 現在)	4400 mm (10/15 5:00 現在)	※2	
電源	外部電源受電中 (P/C2C)		外部電源受電中 (P/C4D)		外部電源受電中	
その他情報	6号機 10/14 14:42~15:23 残留熱除去海水ポンプ (C) と当該系統の点検に伴い、残留熱除去系 (SHCモード) 停止			共用プール: 28 °C (10/14 10:20 現在)	Su: SHCモード (9/30 11:34~)	6u: SHCモード (10/14 15:23~)

圧力換算 ケーブル [MPa g] = 絶対圧 [MPa abs] - 大気圧標準大気圧 0.1013 MPa
給水圧 [MPa abs] = ケーブル [MPa g] + 大気圧標準大気圧 0.1013 MPa

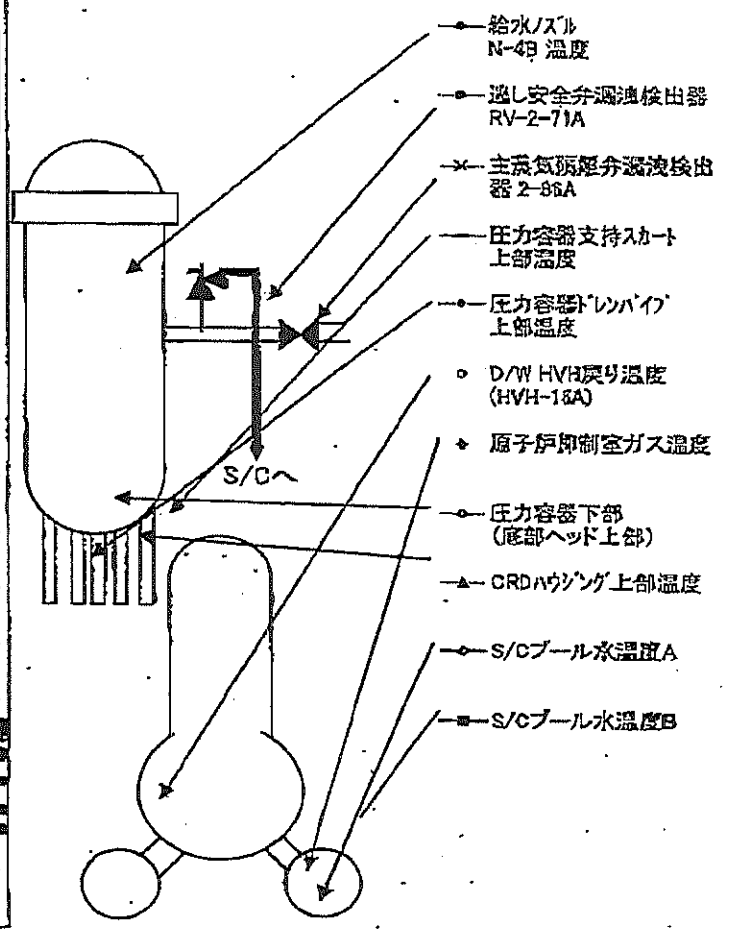
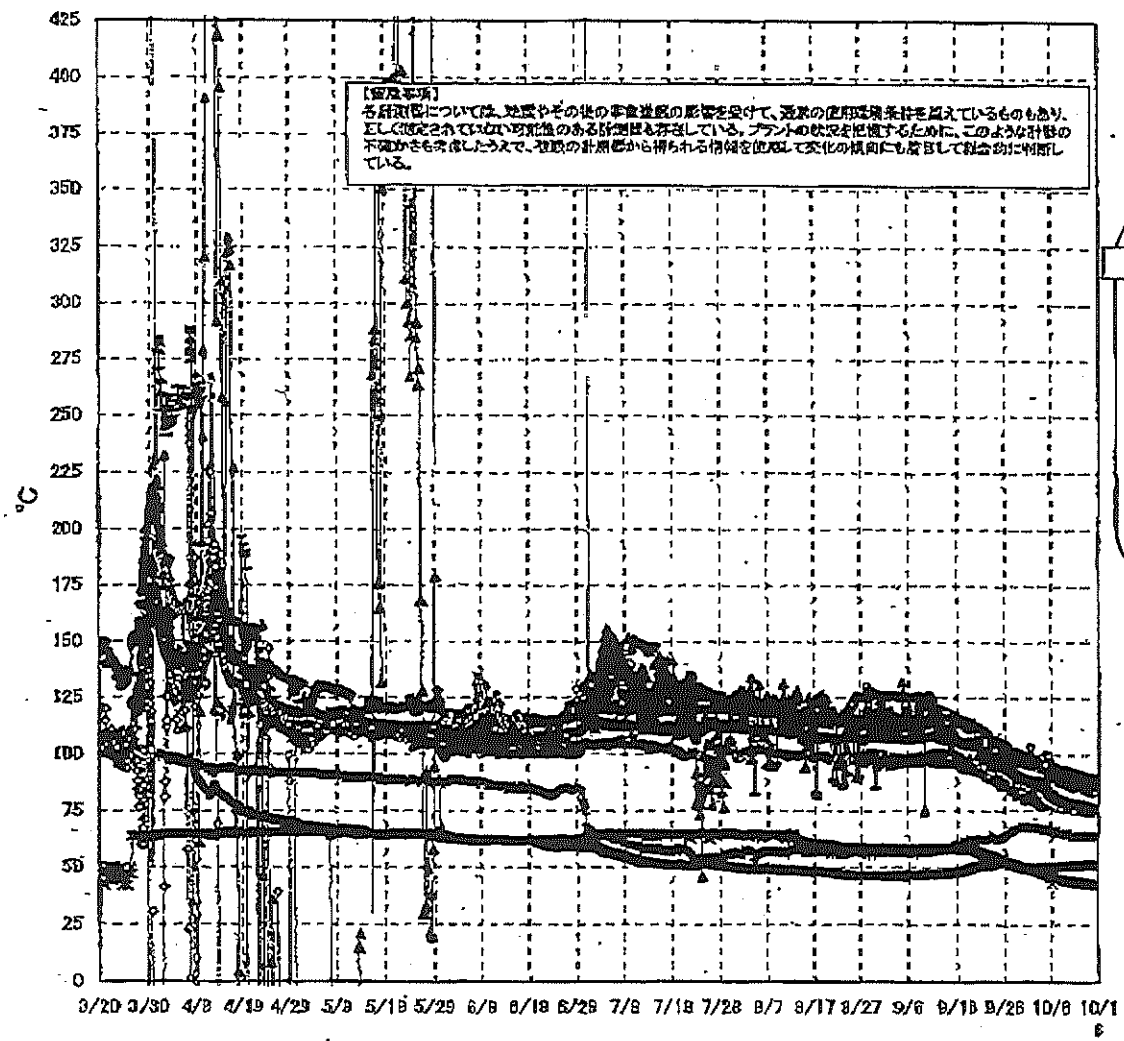
※1: 計測不良
※2: テーブル監視対象外
※3: 状況監視を継続監視中

福島第一原子力発電所 1号機 温度に関するパラメータ (代表点)



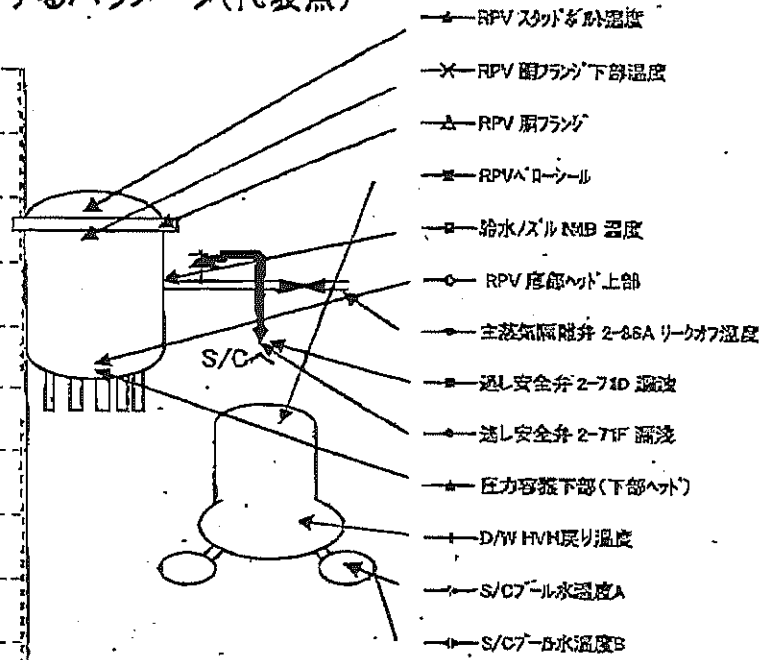
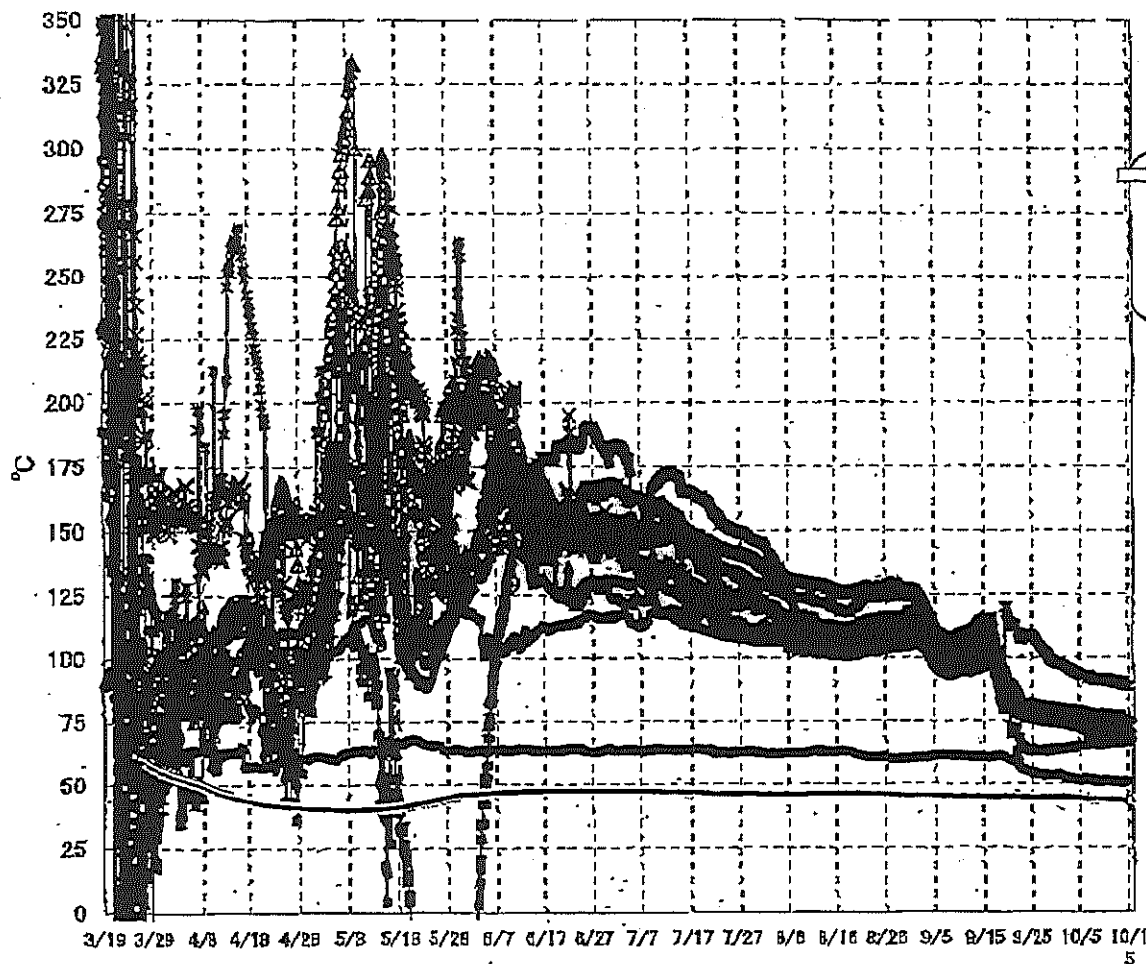
3/25
3/55

福島第一原子力発電所 2号機 温度に関するパラメータ(代表点)



4/25

福島第一原子力発電所 3号機 温度に関するパラメータ(代表点)



【留意事項】
 各計測器については、地震やその後の事象進展の影響を受けて、通常の使用環境条件を超えているものもあり、正しく測定されていない可能性のある計測器も存在している。プラントの状況を把握するために、このような計測の不確かさも考慮したうえで、複数の計測器から得られる情報を使用して変化の傾向にも着目して総合的に判断している。

5/25

福島第一原子力発電所 モニタリングポスト空間線量率($\mu\text{Sv/h}$)

6/25

測定日時	MP-1	MP-2	MP-3	MP-4	MP-5	MP-6	MP-7	MP-8
2011/10/14 15:00	5	21	13	12	15	34	100	72
2011/10/14 15:10	5	20	13	12	15	34	100	72
2011/10/14 15:20	5	20	13	12	15	34	100	72
2011/10/14 15:30	5	20	13	12	15	34	100	72
2011/10/14 15:40	5	20	13	12	15	34	100	72
2011/10/14 15:50	5	20	13	12	15	34	100	72
2011/10/14 16:00	5	20	13	12	15	34	100	72
2011/10/14 16:10	5	20	13	12	15	34	100	72
2011/10/14 16:20	5	20	13	12	15	34	100	72
2011/10/14 16:30	5	20	13	12	15	34	100	72
2011/10/14 16:40	5	20	13	12	15	34	99	72
2011/10/14 16:50	5	20	13	12	15	34	100	72
2011/10/14 17:00	5	20	13	12	15	34	100	72
2011/10/14 17:10	5	20	13	12	15	34	100	72
2011/10/14 17:20	5	20	13	12	15	34	100	72
2011/10/14 17:30	5	20	13	12	15	34	100	72
2011/10/14 17:40	5	20	13	12	15	34	100	72
2011/10/14 17:50	5	20	13	12	15	34	100	72
2011/10/14 18:00	5	20	13	12	15	34	100	72
2011/10/14 18:10	5	20	13	12	15	34	100	72
2011/10/14 18:20	5	20	13	12	15	34	100	72
2011/10/14 18:30	5	20	13	12	15	34	100	72
2011/10/14 18:40	5	20	13	12	15	34	100	72
2011/10/14 18:50	5	20	13	12	15	34	100	72
2011/10/14 19:00	5	20	13	12	15	34	100	72
2011/10/14 19:10	5	20	13	12	15	34	100	72
2011/10/14 19:20	5	20	13	12	15	34	100	72
2011/10/14 19:30	5	20	13	12	15	34	100	72
2011/10/14 19:40	5	20	13	12	15	34	100	72
2011/10/14 19:50	5	20	13	12	15	34	100	72
2011/10/14 20:00	5	20	13	12	15	34	100	72
2011/10/14 20:10	5	20	13	12	15	34	100	72
2011/10/14 20:20	5	20	13	12	15	34	100	72
2011/10/14 20:30	5	20	13	12	15	34	100	72
2011/10/14 20:40	5	20	13	12	15	34	100	72
2011/10/14 20:50	5	20	13	12	15	34	100	72
2011/10/14 21:00	5	20	13	12	15	34	99	72
2011/10/14 21:10	5	20	13	12	15	34	99	72
2011/10/14 21:20	5	20	13	12	15	34	99	72
2011/10/14 21:30	5	20	13	12	15	34	99	71
2011/10/14 21:40	5	20	13	12	15	34	98	71
2011/10/14 21:50	5	20	13	12	14	34	98	71
2011/10/14 22:00	5	20	13	12	14	34	98	71
2011/10/14 22:10	5	20	13	12	14	34	98	71
2011/10/14 22:20	4	20	13	12	14	34	98	71
2011/10/14 22:30	4	20	13	12	14	34	98	71
2011/10/14 22:40	4	20	13	12	14	34	98	70
2011/10/14 22:50	4	20	13	12	14	34	97	70
2011/10/14 23:00	4	20	13	12	14	33	97	70
2011/10/14 23:10	4	20	13	12	14	33	97	70
2011/10/14 23:20	4	20	13	12	14	33	97	70
2011/10/14 23:30	4	20	13	12	14	33	97	70
2011/10/14 23:40	4	20	13	12	14	33	97	70
2011/10/14 23:50	4	20	13	12	14	33	97	70
2011/10/15 0:00	4	20	13	12	14	33	97	70
2011/10/15 0:10	4	20	13	12	14	33	97	70
2011/10/15 0:20	4	20	13	12	14	33	97	70
2011/10/15 0:30	4	20	13	12	14	33	97	70
2011/10/15 0:40	4	20	13	12	14	33	97	70
2011/10/15 0:50	4	20	13	12	14	33	96	70
2011/10/15 1:00	4	20	13	12	14	33	96	70

福島第一原子力発電所 モニタリングポスト空間線量率($\mu\text{Sv/h}$)

7/25

測定日時	MP-1	MP-2	MP-3	MP-4	MP-5	MP-6	MP-7	MP-8
2011/10/15 1:10	4	20	13	12	14	33	96	70
2011/10/15 1:20	4	20	13	12	14	33	97	70
2011/10/15 1:30	4	20	13	12	14	33	97	70
2011/10/15 1:40	4	20	13	12	14	33	96	70
2011/10/15 1:50	4	20	13	12	14	33	96	69
2011/10/15 2:00	4	20	13	12	14	33	96	69
2011/10/15 2:10	4	20	13	12	14	33	96	69
2011/10/15 2:20	4	20	13	12	14	33	96	69
2011/10/15 2:30	4	20	13	12	14	33	96	69
2011/10/15 2:40	4	20	13	12	14	33	96	69
2011/10/15 2:50	4	20	13	12	14	33	96	69
2011/10/15 3:00	4	20	13	12	14	33	96	69
2011/10/15 3:10	4	20	13	12	14	33	96	69
2011/10/15 3:20	4	20	13	12	14	33	96	69
2011/10/15 3:30	4	20	13	12	14	33	96	69
2011/10/15 3:40	4	20	13	12	14	33	96	69
2011/10/15 3:50	4	20	13	12	14	33	96	69
2011/10/15 4:00	4	20	13	12	14	33	96	69
2011/10/15 4:10	4	20	13	12	14	33	96	70
2011/10/15 4:20	4	20	13	12	14	33	96	70
2011/10/15 4:30	4	20	13	12	14	33	96	70
2011/10/15 4:40	4	20	13	12	14	33	96	70
2011/10/15 4:50	4	20	13	12	14	33	96	70
2011/10/15 5:00	4	20	13	12	14	33	96	70
2011/10/15 5:10	4	20	13	12	14	33	96	70
2011/10/15 5:20	4	20	13	12	14	33	96	70
2011/10/15 5:30	4	20	13	12	14	33	96	70
2011/10/15 5:40	4	20	13	12	14	33	96	70
2011/10/15 5:50	4	20	13	12	14	33	96	70
2011/10/15 6:00	4	20	13	12	14	33	96	70
2011/10/15 6:10	4	20	13	12	14	33	97	70
2011/10/15 6:20	4	20	13	12	14	33	97	70
2011/10/15 6:30	4	20	13	12	14	33	97	70
2011/10/15 6:40	4	20	13	12	14	33	97	70
2011/10/15 6:50	4	20	13	12	14	33	97	70
2011/10/15 7:00	4	20	13	12	14	33	97	70
2011/10/15 7:10	4	20	13	12	14	33	97	70
2011/10/15 7:20	4	20	13	12	14	33	97	70
2011/10/15 7:30	4	20	13	12	14	33	97	70
2011/10/15 7:40	4	20	13	12	14	33	97	70
2011/10/15 7:50	4	20	13	12	14	33	97	70
2011/10/15 8:00	4	20	13	12	14	33	97	70
2011/10/15 8:10	4	20	13	12	14	33	97	70
2011/10/15 8:20	4	20	13	12	14	33	97	70
2011/10/15 8:30	4	20	13	12	14	33	97	70
2011/10/15 8:40	4	20	13	12	14	33	97	70
2011/10/15 8:50	4	20	13	12	14	33	97	70
2011/10/15 9:00	4	20	13	12	14	33	97	70
2011/10/15 9:10	4	20	13	12	14	33	97	70
2011/10/15 9:20	4	20	13	12	14	33	97	70
2011/10/15 9:30	4	20	13	12	14	33	97	70
2011/10/15 9:40	4	20	13	12	14	33	97	70
2011/10/15 9:50	4	20	13	12	14	33	97	70
2011/10/15 10:00	4	20	13	12	14	33	97	70

8/25

福島第一原子力発電所 モニタリング結果

場所	日時	線量率 ($\mu\text{Sv/h}$)	中性子線量 率	天候	風向	風速 (m/s)
西門	2011/10/14 15:00	11.5	<0.01	晴れ	SE	1.2
西門	2011/10/14 15:10	11.5	<0.01	晴れ	SW	0.9
西門	2011/10/14 15:20	11.5	<0.01	晴れ	S	1.0
西門	2011/10/14 15:30	11.5	<0.01	晴れ	E	1.1
西門	2011/10/14 15:40	11.6	<0.01	晴れ	ENE	1.3
西門	2011/10/14 15:50	11.5	<0.01	晴れ	NE	1.2
西門	2011/10/14 16:00	11.5	<0.01	晴れ	S	1.3
西門	2011/10/14 16:10	11.5	<0.01	晴れ	NE	1.3
西門	2011/10/14 16:20	11.5	<0.01	晴れ	ENE	1.2
西門	2011/10/14 16:30	11.5	<0.01	晴れ	SE	0.9
西門	2011/10/14 16:40	11.5	<0.01	晴れ	S	0.9
西門	2011/10/14 16:50	11.5	<0.01	晴れ	ESE	1.2
西門	2011/10/14 17:00	11.5	<0.01	晴れ	NE	1.0
西門	2011/10/14 17:10	11.5	<0.01	晴れ	ENE	1.6
西門	2011/10/14 17:20	11.9	<0.01	晴れ	E	1.5
西門	2011/10/14 17:30	11.6	<0.01	晴れ	ENE	1.4
西門	2011/10/14 17:40	11.5	<0.01	晴れ	SE	0.8
西門	2011/10/14 17:50	11.5	<0.01	曇り	E	0.8
西門	2011/10/14 18:00	11.5	<0.01	曇り	NE	0.9
西門	2011/10/14 18:10	11.6	<0.01	曇り	E	0.9
西門	2011/10/14 18:20	11.5	<0.01	曇り	ENE	1.1
西門	2011/10/14 18:30	11.5	<0.01	曇り	E	1.1
西門	2011/10/14 18:40	11.5	<0.01	曇り	SE	1.1
西門	2011/10/14 18:50	11.5	<0.01	曇り	E	1.4
西門	2011/10/14 19:00	11.5	<0.01	曇り	SSE	1.5
西門	2011/10/14 19:10	11.5	<0.01	曇り	SE	1.7
西門	2011/10/14 19:20	11.6	<0.01	曇り	E	1.9
西門	2011/10/14 19:30	11.6	<0.01	曇り	ESE	1.7
西門	2011/10/14 19:40	11.5	<0.01	曇り	E	0.8
西門	2011/10/14 19:50	11.5	<0.01	曇り	E	0.9
西門	2011/10/14 20:00	11.6	<0.01	雨	NW	0.6
西門	2011/10/14 20:10	11.6	<0.01	曇り	SE	0.5
西門	2011/10/14 20:20	11.5	<0.01	曇り	SSE	0.5
西門	2011/10/14 20:30	11.6	<0.01	曇り	ESE	0.8
西門	2011/10/14 20:40	11.5	<0.01	雨	E	0.8
西門	2011/10/14 20:50	11.5	<0.01	雨	S	0.7
西門	2011/10/14 21:00	11.5	<0.01	雨	SSE	0.9
西門	2011/10/14 21:10	11.5	<0.01	雨	SE	0.6
西門	2011/10/14 21:20	11.5	<0.01	雨	S	0.6
西門	2011/10/14 21:30	11.5	<0.01	雨	SE	0.6
西門	2011/10/14 21:40	11.5	<0.01	雨	N	0.6
西門	2011/10/14 21:50	11.4	<0.01	雨	SE	0.5
西門	2011/10/14 22:00	11.4	<0.01	雨	E	0.5
西門	2011/10/14 22:10	11.4	<0.01	雨	S	0.5
西門	2011/10/14 22:20	11.4	<0.01	雨	SE	0.6
西門	2011/10/14 22:30	11.4	<0.01	雨	N	1.1
西門	2011/10/14 22:40	11.3	<0.01	雨	NE	0.8
西門	2011/10/14 22:50	11.3	<0.01	雨	SE	0.9
西門	2011/10/14 23:00	11.3	<0.01	雨	SW	0.7
西門	2011/10/14 23:10	11.2	<0.01	雨	SE	1.6
西門	2011/10/14 23:20	11.3	<0.01	雨	S	1.4
西門	2011/10/14 23:30	11.2	<0.01	雨	SE	1.9
西門	2011/10/14 23:40	11.2	<0.01	雨	E	1.5
西門	2011/10/14 23:50	11.2	<0.01	雨	E	1.6
西門	2011/10/15 0:00	11.2	<0.01	雨	SSE	1.6
西門	2011/10/15 0:10	11.2	<0.01	雨	E	1.5
西門	2011/10/15 0:20	11.1	<0.01	雨	SSE	1.4
西門	2011/10/15 0:30	11.2	<0.01	雨	ENE	1.0
西門	2011/10/15 0:40	11.2	<0.01	雨	NE	1.3
西門	2011/10/15 0:50	11.2	<0.01	雨	SSE	1.0
西門	2011/10/15 1:00	11.3	<0.01	雨	ENE	1.3

9/25

福島第一原子力発電所 モニタリング結果

場所	日時	線量率 ($\mu\text{Sv/h}$)	中性子線量 率	天候	風向	風速 (m/s)
西門	2011/10/15 1:10	11.2	<0.01	雨	E	1.2
西門	2011/10/15 1:20	11.2	<0.01	雨	SE	0.9
西門	2011/10/15 1:30	11.3	<0.01	雨	SW	1.3
西門	2011/10/15 1:40	11.2	<0.01	雨	S	1.4
西門	2011/10/15 1:50	11.1	<0.01	雨	SE	1.4
西門	2011/10/15 2:00	11.2	<0.01	雨	E	1.3
西門	2011/10/15 2:10	11.1	<0.01	雨	SW	1.3
西門	2011/10/15 2:20	11.1	<0.01	雨	S	1.2
西門	2011/10/15 2:30	11.2	<0.01	雨	E	1.2
西門	2011/10/15 2:40	11.2	<0.01	雨	E	1.1
西門	2011/10/15 2:50	11.2	<0.01	雨	E	1.1
西門	2011/10/15 3:00	11.2	<0.01	雨	NE	1.3
西門	2011/10/15 3:10	11.2	<0.01	雨	NE	1.2
西門	2011/10/15 3:20	11.2	<0.01	雨	E	1.2
西門	2011/10/15 3:30	11.1	<0.01	雨	E	1.3
西門	2011/10/15 3:40	11.2	<0.01	雨	SE	1.4
西門	2011/10/15 3:50	11.2	<0.01	雨	E	1.4
西門	2011/10/15 4:00	11.2	<0.01	雨	ESE	1.0
西門	2011/10/15 4:10	11.2	<0.01	雨	SSE	0.8
西門	2011/10/15 4:20	11.2	<0.01	雨	E	0.7
西門	2011/10/15 4:30	11.1	<0.01	雨	NE	0.7
西門	2011/10/15 4:40	11.2	<0.01	雨	E	0.7
西門	2011/10/15 4:50	11.2	<0.01	雨	NE	0.7
西門	2011/10/15 5:00	11.2	<0.01	雨	NE	1.1
西門	2011/10/15 5:10	11.2	<0.01	雨	SE	1.2
西門	2011/10/15 5:20	11.3	<0.01	雨	SSE	1.1
西門	2011/10/15 5:30	11.2	<0.01	雨	NE	1.4
西門	2011/10/15 5:40	11.3	<0.01	雨	NE	1.6
西門	2011/10/15 5:50	11.4	<0.01	曇り	NE	1.6
西門	2011/10/15 6:00	11.3	<0.01	曇り	E	1.9
西門	2011/10/15 6:10	11.4	<0.01	曇り	E	1.5
西門	2011/10/15 6:20	11.2	<0.01	曇り	E	2.0
西門	2011/10/15 6:30	11.4	<0.01	曇り	NE	2.0
西門	2011/10/15 6:40	11.3	<0.01	曇り	ENE	1.8
西門	2011/10/15 6:50	11.4	<0.01	曇り	NE	1.7
西門	2011/10/15 7:00	11.3	<0.01	曇り	E	1.5
西門	2011/10/15 7:10	11.3	<0.01	曇り	NE	1.8
西門	2011/10/15 7:20	11.3	<0.01	雨	ESE	1.9
西門	2011/10/15 7:30	11.2	<0.01	雨	S	1.9
西門	2011/10/15 7:40	11.2	<0.01	雨	E	1.7
西門	2011/10/15 7:50	11.3	<0.01	雨	S	1.7
西門	2011/10/15 8:00	11.2	<0.01	雨	NE	1.6
西門	2011/10/15 8:10	11.2	<0.01	雨	E	1.9
西門	2011/10/15 8:20	11.4	<0.01	雨	SE	2.1
西門	2011/10/15 8:30	11.4	<0.01	雨	E	1.5
西門	2011/10/15 8:40	11.3	<0.01	雨	S	1.5
西門	2011/10/15 8:50	11.4	<0.01	雨	SSE	1.8
西門	2011/10/15 9:00	11.4	<0.01	雨	ESE	1.5
西門	2011/10/15 9:10	11.3	<0.01	雨	E	1.4
西門	2011/10/15 9:20	11.4	<0.01	雨	ESE	1.5
西門	2011/10/15 9:30	11.4	<0.01	雨	ENE	1.9
西門	2011/10/15 9:40	11.3	<0.01	雨	E	1.4
西門	2011/10/15 9:50	11.3	<0.01	曇り	NE	1.2
西門	2011/10/15 10:00	11.3	<0.01	曇り	NNE	1.1

10/25

福島第一原子力発電所 モニタリング結果(可搬型MP)

日時	事務本館南側線量率 (mSv/h)	正門線量率(μ Sv/h)	西門線量率(μ Sv/h)
2011/10/14 15:00	0.29	29	11
2011/10/14 15:30	0.29	29	11
2011/10/14 16:00	0.29	29	11
2011/10/14 16:30	0.29	29	11
2011/10/14 17:00	0.29	29	11
2011/10/14 17:30	0.29	29	11
2011/10/14 18:00	0.29	29	11
2011/10/14 18:30	0.29	29	11
2011/10/14 19:00	0.29	29	11
2011/10/14 19:30	0.29	29	11
2011/10/14 20:00	0.29	29	11
2011/10/14 20:30	0.29	29	11
2011/10/14 21:00	0.29	29	11
2011/10/14 21:30	0.29	29	11
2011/10/14 22:00	0.29	29	11
2011/10/14 22:30	0.29	29	11
2011/10/14 23:00	0.29	29	11
2011/10/14 23:30	0.29	29	11
2011/10/15 0:00	0.29	27	11
2011/10/15 0:30	0.29	27	11
2011/10/15 1:00	0.29	27	11
2011/10/15 1:30	0.29	27	11
2011/10/15 2:00	0.29	27	11
2011/10/15 2:30	0.28	27	11
2011/10/15 3:00	0.29	27	11
2011/10/15 3:30	0.29	27	11
2011/10/15 4:00	0.29	28	11
2011/10/15 4:30	0.29	27	11
2011/10/15 5:00	0.29	28	11
2011/10/15 5:30	0.29	27	11
2011/10/15 6:00	0.29	28	11
2011/10/15 6:30	0.29	28	11
2011/10/15 7:00	0.29	28	11
2011/10/15 7:30	0.29	28	11
2011/10/15 8:00	0.29	28	11
2011/10/15 8:30	0.29	28	11
2011/10/15 9:00	0.29	28	11
2011/10/15 9:30	0.29	28	11
2011/10/15 10:00	0.29	28	11

発電所敷地内における空气中放射性物質の核種分析結果

参考値

(データ集約: 10/15)

採取場所	福島第一 西門		福島第二 MP-1 (参考)				② 伊規則告示濃度限度 (Bq/cm ³) (別表第2第四欄 放射線業務従事者の呼吸する空气中の濃度限度)
	① 試料濃度 (Bq/cm ³)	倍率 (①/②)	① 試料濃度 (Bq/cm ³)	倍率 (①/②)	① 試料濃度 (Bq/cm ³)	倍率 (①/②)	
採取場所	福島第一 西門		福島第二 MP-1 (参考)				② 伊規則告示濃度限度 (Bq/cm ³) (別表第2第四欄 放射線業務従事者の呼吸する空气中の濃度限度)
試料採取日時刻	平成23年10月14日 7時00分～12時00分		平成23年10月14日 9時22分～9時32分				
検出核種 (半減期)	① 試料濃度 (Bq/cm ³)	倍率 (①/②)	① 試料濃度 (Bq/cm ³)	倍率 (①/②)	① 試料濃度 (Bq/cm ³)	倍率 (①/②)	
I-131 (約8日)	ND	-	ND	-			1E-03
Cs-134 (約2年)	ND	-	ND	-			2E-03
Cs-137 (約30年)	7.1E-07	0.00	ND	-			3E-03

※ 試料濃度は、揮発性と粒子状の合計値。

0.0E-0とは 0.0×10^{-0} と同じ意味である。

その他の核種については評価中。

※ 二種類以上の核種がある場合は、それぞれの濃度限度に対する倍率の総和を1と比較する。

※ 本分析における放射性濃度の検出限界値を下回る場合は、「ND」と記載。

福島第一 西門における検出限界値は次の通り。

揮発性のI-131が約1E-7Bq/cm³、Cs-134が約3E-7Bq/cm³。

粒子状のI-131が約7E-8Bq/cm³、Cs-134が約2E-7Bq/cm³。

福島第二 MP-1における検出限界値は次の通り。

揮発性のI-131が約2E-6Bq/cm³、Cs-134が約3E-6Bq/cm³、Cs-137が約3E-6Bq/cm³。

粒子状のI-131が約9E-7Bq/cm³、Cs-134が約2E-6Bq/cm³、Cs-137が約2E-6Bq/cm³。

11/25

海水核種分析結果<沿岸>

参考値

(データ集約: 10/15)

採取場所	福島第一 5, 6号機放水口北側 (5, 6号機放水口から北側に 約30m地点)		福島第一 南放水口付近 (1~4号機放水口から南側に 約330m地点)		福島第二 北放水口付近 (3, 4号機放水口付近) (福島第一から約10km地点)		福島第二 岩沢海岸付近 (1, 2号機放水口から 南側に約7km地点) (福島第一から約16km地点)		② 炉規則告示濃度限度 (Bq/L) (別表第2第六欄 周辺監視区域外の 水中の濃度限度)
	試料採取日時	平成23年10月14日 8時50分	平成23年10月14日 8時30分	平成23年10月14日 8時25分	平成23年10月14日 7時55分	① 試料濃度 (Bq/L)	倍率 (①/②)	① 試料濃度 (Bq/L)	
検出核種 (半減期)	① 試料濃度 (Bq/L)	倍率 (①/②)	① 試料濃度 (Bq/L)	倍率 (①/②)	① 試料濃度 (Bq/L)	倍率 (①/②)	① 試料濃度 (Bq/L)	倍率 (①/②)	
I-131 (約8日)	ND	-	ND	-	ND	-	ND	-	40
Cs-134 (約2年)	ND	-	ND	-	ND	-	ND	-	60
Cs-137 (約30年)	ND	-	ND	-	ND	-	ND	-	90

※ 炉規則告示濃度は、「Bq/cm³」の表記を「Bq/L」に換算した値

※ その他の核種については評価中。

※ 二種類以上の核種がある場合は、それぞれの濃度限度に対する倍率の総和を1と比較する。

※ 本分析における放射能濃度の検出限界値 (I-131が約4Bq/L、Cs-134が約6Bq/L、Cs-137が約9Bq/L) を下回る場合は、「ND」と記載。

12/25

海水核種分析結果<沖合>

参考値

(データ集約: 10/15)

採取場所	南相馬市沖合15km 上層		南相馬市沖合15km 下層		鶴戸川沖合15km 上層		鶴戸川沖合15km 下層		福島第一 敷地沖合15km 上層		福島第一 敷地沖合15km 下層		②炉規則告示濃度限度 (Bq/L) (別表第2第六欄 周辺監視区域外の 水中の濃度限度)
	対象外		対象外		平成23年10月14日 11時00分		平成23年10月14日 11時00分		平成23年10月14日 10時20分		平成23年10月14日 10時20分		
検出核種 (半減期)	①試料濃度 (Bq/L)	倍率 (①/②)	①試料濃度 (Bq/L)	倍率 (①/②)	①試料濃度 (Bq/L)	倍率 (①/②)	①試料濃度 (Bq/L)	倍率 (①/②)	①試料濃度 (Bq/L)	倍率 (①/②)	①試料濃度 (Bq/L)	倍率 (①/②)	
I-131 (約8日)	-	-	-	-	ND	-	ND	-	ND	-	ND	-	40
Cs-134 (約2年)	-	-	-	-	ND	-	ND	-	ND	-	ND	-	60
Cs-137 (約30年)	-	-	-	-	ND	-	ND	-	ND	-	ND	-	90

採取場所	福島第二 敷地沖合15km 上層		福島第二 敷地沖合15km 下層		岩沢海岸沖合15km 上層		岩沢海岸沖合15km 下層		広野町沖合15km 上層		広野町沖合15km 下層		②炉規則告示濃度限度 (Bq/L) (別表第2第六欄 周辺監視区域外の 水中の濃度限度)
	平成23年10月14日 9時30分		平成23年10月14日 9時30分		対象外		対象外		対象外		対象外		
検出核種 (半減期)	①試料濃度 (Bq/L)	倍率 (①/②)	①試料濃度 (Bq/L)	倍率 (①/②)	①試料濃度 (Bq/L)	倍率 (①/②)	①試料濃度 (Bq/L)	倍率 (①/②)	①試料濃度 (Bq/L)	倍率 (①/②)	①試料濃度 (Bq/L)	倍率 (①/②)	
I-131 (約8日)	ND	-	ND	-	-	-	-	-	-	-	-	-	40
Cs-134 (約2年)	ND	-	ND	-	-	-	-	-	-	-	-	-	60
Cs-137 (約30年)	ND	-	ND	-	-	-	-	-	-	-	-	-	90

※ 炉規則告示濃度は、「Bq/cm³」の表記を「Bq/L」に換算した値

※ その他の核種については評価中。

※ 二種類以上の核種がある場合は、それぞれの濃度限度に対する倍率の総和を1と比較する。

※ 本分析における放射能濃度の検出限界値 (I-131が約4Bq/L、Cs-134が約6Bq/L、Cs-137が約9Bq/L) を下回る場合は、「ND」と記載。

13/25

海水核種分析結果<茨城県沖合>

参考値

(データ集約: 10/15)

採取場所	高戸小浜海岸沖合3km 上層		高戸小浜海岸沖合3km 下層		久慈浜海岸沖合3km 上層		久慈浜海岸沖合3km 下層		大洗海岸沖合3km 上層		大洗海岸沖合3km 下層		②炉規則告示濃度限度 (Bq/L) (別表第2第六欄 周辺監視区域外の 水中の濃度限度)
	試料採取日時刻	平成23年10月12日 7時38分		平成23年10月12日 7時36分		平成23年10月13日 8時31分		平成23年10月13日 8時28分		平成23年10月13日 13時23分		平成23年10月13日 13時21分	
検出核種 (半減期)	①試料濃度 (Bq/L)	倍率 (①/②)	①試料濃度 (Bq/L)	倍率 (①/②)	①試料濃度 (Bq/L)	倍率 (①/②)	①試料濃度 (Bq/L)	倍率 (①/②)	①試料濃度 (Bq/L)	倍率 (①/②)	①試料濃度 (Bq/L)	倍率 (①/②)	
I-131 (約8日)	ND	-	ND	-	ND	-	ND	-	ND	-	ND	-	40
Cs-134 (約2年)	ND	-	ND	-	ND	-	ND	-	ND	-	ND	-	60
Cs-137 (約30年)	ND	-	ND	-	ND	-	ND	-	ND	-	ND	-	90

採取場所	平井海岸沖合3km 上層		平井海岸沖合3km 下層		波崎海岸沖合3km 上層		波崎海岸沖合3km 下層						②炉規則告示濃度限度 (Bq/L) (別表第2第六欄 周辺監視区域外の 水中の濃度限度)
	試料採取日時刻	平成23年10月12日 13時17分		平成23年10月12日 13時13分		平成23年10月12日 7時38分		平成23年10月12日 7時35分					
検出核種 (半減期)	①試料濃度 (Bq/L)	倍率 (①/②)	①試料濃度 (Bq/L)	倍率 (①/②)	①試料濃度 (Bq/L)	倍率 (①/②)	①試料濃度 (Bq/L)	倍率 (①/②)	①試料濃度 (Bq/L)	倍率 (①/②)	①試料濃度 (Bq/L)	倍率 (①/②)	
I-131 (約8日)	ND	-	ND	-	ND	-	ND	-					40
Cs-134 (約2年)	ND	-	ND	-	ND	-	ND	-					60
Cs-137 (約30年)	ND	-	ND	-	ND	-	ND	-					90

※ 炉規則告示濃度は、「Bq/cm³」の表記を「Bq/L」に換算した値

※ その他の核種については評価中。

※ 二種類以上の核種がある場合は、それぞれの濃度限度に対する倍率の総和を1と比較する。

※ 本分析における放射能濃度の検出限界値 (I-131が約4Bq/L、Cs-134が約6Bq/L、Cs-137が約9Bq/L) を下回る場合は、「ND」と記載。

14/25

海水核種分析結果<宮城県沖合 1/2>

参考値

(データ集約: 10/15)

採取場所	石巻湾 上層		石巻湾 中層		石巻湾 下層		金華山奥沖合 上層		金華山奥沖合 中層		金華山奥沖合 下層		②伊規則告示濃度限度 (Bq/L) (別表第2第六欄 周辺監視区域外の 水中の濃度限度)
	試料採取日時	平成23年10月11日 11時09分	平成23年10月11日 11時16分	平成23年10月11日 11時11分	平成23年10月11日 0時24分	平成23年10月11日 8時44分	平成23年10月11日 8時36分						
検出核種 (半減期)	①試料濃度 (Bq/L)	倍率 (①/②)	①試料濃度 (Bq/L)	倍率 (①/②)	①試料濃度 (Bq/L)	倍率 (①/②)	①試料濃度 (Bq/L)	倍率 (①/②)	①試料濃度 (Bq/L)	倍率 (①/②)	①試料濃度 (Bq/L)	倍率 (①/②)	
I-131 (約8日)	ND	-	ND	-	ND	-	ND	-	ND	-	ND	-	40
Cs-134 (約2年)	ND	-	ND	-	ND	-	ND	-	ND	-	ND	-	60
Cs-137 (約30年)	ND	-	ND	-	ND	-	ND	-	ND	-	ND	-	90

採取場所	金華山南沖合 上層		金華山南沖合 中層		金華山南沖合 下層		七ヶ浜沖合 上層		七ヶ浜沖合 中層		七ヶ浜沖合 下層		②伊規則告示濃度限度 (Bq/L) (別表第2第六欄 周辺監視区域外の 水中の濃度限度)
	試料採取日時	平成23年10月11日 9時22分	平成23年10月11日 9時35分	平成23年10月11日 9時25分	平成23年10月11日 9時35分	平成23年10月11日 9時27分	平成23年10月11日 9時19分						
検出核種 (半減期)	①試料濃度 (Bq/L)	倍率 (①/②)	①試料濃度 (Bq/L)	倍率 (①/②)	①試料濃度 (Bq/L)	倍率 (①/②)	①試料濃度 (Bq/L)	倍率 (①/②)	①試料濃度 (Bq/L)	倍率 (①/②)	①試料濃度 (Bq/L)	倍率 (①/②)	
I-131 (約8日)	ND	-	ND	-	ND	-	ND	-	ND	-	ND	-	40
Cs-134 (約2年)	ND	-	ND	-	ND	-	ND	-	ND	-	ND	-	60
Cs-137 (約30年)	ND	-	ND	-	ND	-	ND	-	ND	-	ND	-	90

※ 伊規則告示濃度は、「Bq/cm²」の表記を「Bq/L」に換算した値

※ その他の核種については評価中。

※ 二種類以上の核種がある場合は、それぞれの濃度限度に対する倍率の総和を1と比較する。

※ 本分析における放射能濃度の検出限界値 (I-131が約4Bq/L、Cs-134が約6Bq/L、Cs-137が約9Bq/L) を下回る場合は、「ND」と記載。

15/25

海水核種分析結果<宮城県沖合 2/2>

参考値

(データ集約: 10/15)

採取場所	仙台湾中央 上層		仙台湾中央 中層		仙台湾中央 下層		阿武隈川沖合 上層		阿武隈川沖合 中層		阿武隈川沖合 下層		②炉規則告示濃度限度 (Bq/L) (別表第2第六欄 周辺監視区域外の 水中の濃度限度)
	試料採取日時	平成23年10月11日 8時41分	平成23年10月11日 8時34分	平成23年10月11日 8時25分	平成23年10月11日 7時28分	平成23年10月11日 7時23分	平成23年10月11日 7時14分	①試料濃度 (Bq/L)	倍率 (①/②)	①試料濃度 (Bq/L)	倍率 (①/②)	①試料濃度 (Bq/L)	
I-131 (約8日)	ND	-	ND	-	ND	-	ND	-	ND	-	ND	-	40
Cs-134 (約2年)	ND	-	ND	-	ND	-	ND	-	ND	-	ND	-	60
Cs-137 (約30年)	ND	-	ND	-	ND	-	ND	-	ND	-	ND	-	90

※ 炉規則告示濃度は、「Bq/cm³」の表記を「Bq/L」に換算した値

※ その他の核種については評価中。

※ 二種類以上の核種がある場合は、それぞれの濃度限度に対する倍率の総和を1と比較する。

※ 本分析における放射能濃度の検出限界値 (I-131が約4Bq/L、Cs-134が約6Bq/L、Cs-137が約9Bq/L) を下回る場合は、「ND」と記載。

16/25

参考値

福島第一 物揚場前、1～4号機スクリーン、1～4号機取水口内 海水核種分析結果<1/2>

(データ集約: 10/15)

採取場所	福島第一 物揚場前海水		福島第一 1～4号機取水口内北側海水		福島第一 1号機スクリーン海水 (シルトフェンス外側)		福島第一 1号機スクリーン海水 (シルトフェンス内側)		福島第一 2号機スクリーン海水 (シルトフェンス外側)		福島第一 2号機スクリーン海水 (シルトフェンス内側)		②炉規則告示 濃度限度 (Bq/L) (別表第2第六欄 周辺監視区域外の 水中の濃度限度)
	試料採取日時	平成23年10月14日 6時25分	平成23年10月14日 6時32分	平成23年10月14日 6時40分	平成23年10月14日 6時42分	平成23年10月14日 6時46分	平成23年10月14日 6時50分						
検出核種 (半減期)	①試料濃度 (Bq/L)	倍率 (①/②)	①試料濃度 (Bq/L)	倍率 (①/②)	①試料濃度 (Bq/L)	倍率 (①/②)	①試料濃度 (Bq/L)	倍率 (①/②)	①試料濃度 (Bq/L)	倍率 (①/②)	①試料濃度 (Bq/L)	倍率 (①/②)	
I-131 (約8日)	ND	-	ND	-	ND	-	ND	-	ND	-	ND	-	40
Cs-134 (約2年)	23	0.38	120	2.0	100	1.7	130	2.2	190	3.2	390	6.5	60
Cs-137 (約30年)	39	0.43	130	1.4	140	1.6	160	1.8	220	2.4	470	5.2	90

※ 炉規則告示濃度は、「Bq/cm³」の表記を「Bq/L」に換算した値
 ※ その他の核種については評価中。
 ※ 二種類以上の核種がある場合は、それぞれの濃度限度に対する倍率の総和を1と比較する。
 ※ 本分析における放射能濃度の検出限界値 (I-131が約18Bq/L) を下回る場合は、「ND」と記載。
 ※ ただし、検出限界値は検出器や試料性状により異なるため、この値以下でも検出される場合もある。

1/25

参考値

福島第一 物揚場前、1～4号機スクリーン、1～4号機取水口内 海水核種分析結果<2/2>

(データ集約: 10/15)

採取場所	福島第一 3号機スクリーン海水 (シルトフェンス外側)		福島第一 3号機スクリーン海水 (シルトフェンス内側)		福島第一 4号機スクリーン海水 (シルトフェンス外側)		福島第一 4号機スクリーン海水 (シルトフェンス内側)		福島第一 1～4号機 取水口内南側海水				② 炉規則告示 濃度限度 (Bq/L) (別表第2第六欄 周辺監視区域外の 水中の濃度限度)
	試料採取日時刻	平成23年10月14日 6時54分		平成23年10月14日 6時56分		平成23年10月14日 6時58分		平成23年10月14日 7時00分		平成23年10月14日 7時04分			
検出核種 (半減期)	① 試料濃度 (Bq/L)	倍率 (①/②)	① 試料濃度 (Bq/L)	倍率 (①/②)	① 試料濃度 (Bq/L)	倍率 (①/②)	① 試料濃度 (Bq/L)	倍率 (①/②)	① 試料濃度 (Bq/L)	倍率 (①/②)	① 試料濃度 (Bq/L)	倍率 (①/②)	
I-131 (約8日)	ND	-	ND	-	ND	-	ND	-	ND	-			40
Cs-134 (約2年)	450	7.5	1,400	23	280	4.7	320	5.3	140	2.3			60
Cs-137 (約30年)	560	6.2	1,600	18	320	3.6	380	4.2	160	1.8			90

※ 炉規則告示濃度は、「Bq/cm³」の表記を「Bq/L」に換算した値
 ※ その他の核種については評価中。
 ※ 二種類以上の核種がある場合は、それぞれの濃度限度に対する倍率の総和を1と比較する。
 ※ 本分析における放射能濃度の検出限界値 (I-131が約31Bq/L) を下回る場合は、「ND」と記載。
 ※ ただし、検出限界値は検出器や試料性状により異なるため、この値以下でも検出される場合もある。

18/25

サブドレン核種分析結果

別紙●

(データ集約: 10/15)

採取場所	福島第一 2号機サブドレン	福島第一 5号機サブドレン	福島第一 6号機サブドレン
試料採取日	平成23年9月12日	平成23年9月12日	平成23年9月12日
検出核種 (半減期)	試料濃度 (Bq/cm ³)		
I-131 (約8日)	ND	ND	ND
Cs-134 (約2年)	4.9E+00	ND	ND
Cs-137 (約30年)	6.3E+00	ND	ND
H-3 (約12年)	2.4E+00	ND	ND
全α	ND	ND	ND
全β	1.5E+01	ND	ND

※ 0.0E+0とは、 $0.0 \times 10^{+0}$ と同じ意味である。

※ I-131, Cs-134, Cs-137については、9月13日公表。

(評価)

H-3, 全β核種が検出されており、今回の事故による影響と考えられる。

19/25

サブドレン等核種分析結果

参考値

(データ集約：10/15)

採取場所	福島第一 1号機 サブドレン	福島第一 2号機 サブドレン	福島第一 3号機 サブドレン	福島第一 4号機 サブドレン	福島第一 5号機 サブドレン	福島第一 6号機 サブドレン	福島第一 構内深井戸
試料採取日時刻	平成23年10月14日 10時25分	平成23年10月14日 10時30分	平成23年10月14日 10時35分	平成23年10月14日 9時45分	平成23年10月14日 10時15分	平成23年10月14日 (0時10分)	平成23年10月14日 9時50分
検出核種 (半減期)	試料濃度 (Bq/cm ³)						
I-131 (約8日)	ND	ND	ND	ND	ND	ND	ND
Cs-134 (約2年)	8.4E-01	8.6E-01	2.4E-01	ND	ND	ND	ND
Cs-137 (約30年)	1.1E+00	1.1E+00	3.2E-01	ND	ND	ND	ND

※ 0.0E-0とは、 0.0×10^{-0} と同じ意味である。

※ その他の核種については評価中。

※ 本分析における放射能濃度の検出限界値 (I-131が約2E-2Bq/cm³、Cs-134が約2E-2Bq/cm³、Cs-137が約3E-2Bq/cm³) を下回る場合は、「ND」と記載。ただし、検出限界値は検出器や試料性状により異なるため、この値以下でも検出される場合もある。

2011年10月15日 11時32分
東京電力(株)原子力安全部

No. 9748 P. 20/25

20/25

廃棄物処理施設周辺 サブドレン水検種分析結果

I-131 (Bq/cm²)

測定場所	移送後																			
	9/25	9/26	9/27	9/28	9/29	9/30	10/1	10/2	10/3	10/4	10/5	10/6	10/7	10/8	10/9	10/10	10/11	10/12	10/13	10/14
①	ND	ND	ND	ND	ND	ND	ND	ND	ND	ND	ND	ND	ND	ND	ND	ND	ND	ND	ND	ND
②	ND	ND	ND	ND	ND	ND	ND	ND	ND	ND	ND	ND	ND	ND	ND	ND	ND	ND	ND	ND
③	ND	ND	ND	ND	ND	ND	ND	ND	ND	ND	ND	ND	ND	ND	ND	ND	ND	ND	ND	ND
④	-	-	-	-	-	-	-	-	-	-	-	-	-	-	-	-	-	-	-	-
⑤	ND	ND	ND	ND	ND	ND	ND	ND	ND	ND	ND	ND	ND	ND	ND	ND	ND	ND	ND	ND
⑥	-	ND	-	-	-	-	-	-	ND	-	-	-	-	-	-	ND	-	-	-	-
⑦	ND	ND	ND	ND	ND	ND	ND	ND	ND	ND	ND	ND	ND	ND	ND	ND	ND	ND	ND	ND
⑧	ND	ND	ND	ND	ND	ND	ND	ND	ND	ND	ND	ND	ND	ND	ND	ND	ND	ND	ND	ND
⑨	ND	ND	ND	ND	ND	ND	ND	ND	ND	ND	ND	ND	ND	ND	ND	ND	ND	ND	ND	ND

Ge-134 (Bq/cm²)

測定場所	移送後																			
	9/25	9/26	9/27	9/28	9/29	9/30	10/1	10/2	10/3	10/4	10/5	10/6	10/7	10/8	10/9	10/10	10/11	10/12	10/13	10/14
①	0.13	0.13	0.18	0.065	0.13	0.078	0.098	0.1	0.09	0.046	0.036	0.06	0.054	0.058	ND	ND	ND	0.14	0.025	ND
②	ND	ND	ND	ND	ND	ND	ND	ND	ND	ND	ND	ND	ND	ND	ND	ND	ND	ND	ND	ND
③	ND	ND	ND	ND	ND	ND	ND	ND	ND	ND	ND	ND	ND	ND	ND	ND	ND	ND	ND	ND
④	-	-	-	-	-	-	-	-	-	-	-	-	-	-	-	-	-	-	-	-
⑤	0.03	0.029	0.037	0.043	0.039	ND	ND	ND	ND	0.029	ND	ND	ND	ND	ND	ND	ND	0.029	0.026	ND
⑥	-	ND	-	-	-	-	-	-	ND	-	-	-	-	-	-	ND	-	-	-	-
⑦	0.35	0.22	0.32	0.26	0.21	0.23	0.17	0.19	0.33	0.43	0.37	0.34	0.37	0.39	0.44	0.27	0.37	0.7	0.36	0.29
⑧	0.37	0.35	0.31	0.15	0.14	0.073	0.076	0.061	0.053	ND	ND	ND	ND	0.024	0.028	ND	0.033	ND	0.026	ND
⑨	ND	ND	ND	ND	ND	ND	ND	ND	ND	ND	ND	ND	ND	ND	ND	ND	ND	ND	ND	ND

Cs-137 (Bq/cm²)

測定場所	移送後																			
	9/25	9/26	9/27	9/28	9/29	9/30	10/1	10/2	10/3	10/4	10/5	10/6	10/7	10/8	10/9	10/10	10/11	10/12	10/13	10/14
①	0.11	0.12	0.22	0.099	0.19	0.11	0.11	0.11	0.082	0.049	0.04	0.081	0.044	0.065	0.071	ND	0.033	0.12	ND	ND
②	ND	ND	ND	ND	ND	ND	ND	ND	ND	ND	ND	ND	ND	ND	ND	ND	ND	ND	ND	ND
③	ND	ND	ND	ND	ND	ND	ND	ND	ND	ND	ND	ND	ND	ND	ND	ND	ND	ND	ND	ND
④	-	-	-	-	-	-	-	-	-	-	-	-	-	-	-	-	-	-	-	-
⑤	0.029	0.03	0.037	0.044	0.032	0.037	ND	ND	ND	0.039	ND	ND	ND	0.011	ND	0.033	ND	0.026	ND	0.032
⑥	-	ND	-	-	-	-	-	-	ND	-	-	-	-	-	-	ND	-	-	-	-
⑦	0.41	0.25	0.36	0.27	0.23	0.26	0.22	0.24	0.37	0.55	0.45	0.37	0.41	0.42	0.5	0.3	0.41	0.87	0.45	0.3
⑧	0.43	0.43	0.36	0.16	0.17	0.086	0.078	0.067	0.078	0.032	ND	0.038	ND	0.029	0.037	ND	ND	0.03	ND	ND
⑨	ND	ND	ND	ND	ND	ND	ND	ND	ND	ND	ND	ND	ND	ND	ND	ND	ND	ND	ND	ND

※「-」はサンプリング測定を実施していないことを示す。
 ※⑤は②が採取不可能だったため、地下水流の上流側として選定し、週1回程度の頻度で測定。(4/29~)
 ※⑦は地下水流の下流側であることから、追加で測定。(5/26~)
 ※⑧を追加で測定。(5/30~)
 ※⑨を追加で測定。(8/2~)
 ※本分析における放射能濃度の検出限界値 (I-131が約0.02Bq/cm²、Ge-134が約0.03Bq/cm²、Cs-137が約0.03Bq/cm²)
 を下回る場合は、「ND」と記載。(10/14)
 ただし、検出限界値は検出器や試料性状により異なるため、この値以下でも検出される場合もある。

- <測定箇所>
 ①4号/2号処理棟東
 ②プロセス主処理棟北東
 ③プロセス主処理棟南東
 ④プロセス主処理棟南西
 ⑤焼固体廃棄物減容処理棟南
 ⑥サイトハルカ量取南西
 ⑦焼却工作棟西側
 ⑧焼固体廃棄物減容処理棟北
 ⑨サイトハルカ量取南東

2/25

海底土核種分析結果<1/2>

参考値

(データ集約: 10/15)

採取場所	福島第二 北放水口付近 (3, 4号機放水口付近) (福島第一から約10km地点)	請戸川(沖合 15km)	福島第一敷地沖合 15km	福島第二敷地沖合 15km	岩沢海岸沖合 15km
試料採取日 時刻	平成23年10月14日 採取中止	平成23年10月14日 11時00分	平成23年10月14日 10時20分	平成23年10月14日 9時30分	平成23年10月14日 9時00分
検出核種 (半減期)	試料濃度 (Bq/kg)				
I-131 (約8日)	-	ND	ND	ND	ND
Cs-134 (約2年)	-	32	200	120	7.1
Cs-137 (約30年)	-	43	250	140	11

※ その他の核種については評価中。

※ 本分析における放射能濃度の検出限界値 (I-131が約5Bq/kg) を下回る場合は、「ND」と記載。
ただし、検出限界値は検出器や試料性状により異なるため、この値以下でも検出される場合もある。

22/25

海底土核種分析結果<2/2>

参考値

(データ集約: 10/15)

採取場所	広野町沖合 15km				
試料採取日 時刻	平成23年10月14日 7時40分				
検出核種 (半減期)	試料濃度 (Bq/kg)				
I-131 (約8日)	ND				
Cs-134 (約2年)	27				
Cs-137 (約30年)	35				

※ その他の核種については評価中。

※ 本分析における放射能濃度の検出限界値 (I-131が約4Bq/kg) を下回る場合は、「ND」と記載。
ただし、検出限界値は検出器や試料性状により異なるため、この値以下でも検出される場合もある。

23/23

海水核種分析結果<沿岸及び沖合>

別紙●

(データ集約: 10/15)

採取場所	福島第一 5,6号機放水口北側 (5,6号機放水口から北側 に約30m地点)		福島第一 南放水口付近 (1~4号機放水口から南側 に約330m地点)		福島第一 敷地沖合15km 上層		福島第二 敷地沖合15km 上層		②炉規則告示濃度限度 Bq/L (別表第2第六欄 周辺監視区域外の 水中の濃度限度)
	①試料濃度 (Bq/L)	倍率 (①/②)	①試料濃度 (Bq/L)	倍率 (①/②)	①試料濃度 (Bq/L)	倍率 (①/②)	①試料濃度 (Bq/L)	倍率 (①/②)	
試料採取日	平成23年9月12日		平成23年9月12日		平成23年9月12日		平成23年9月12日		
検出核種 (半減期)									
I-131 (約8日)	ND	-	ND	-	ND	-	ND	-	40
Cs-134 (約2年)	ND	-	ND	-	ND	-	ND	-	60
Cs-137 (約30年)	ND	-	ND	-	ND	-	ND	-	90
H-3 (約12年)	ND	-	ND	-	ND	-	ND	-	60,000
全α	ND	-	ND	-	ND	-	ND	-	-
全β	ND	-	ND	-	ND	-	ND	-	-

※ 炉規則告示濃度は、「Bq/cm³」の表記を「Bq/L」に換算した値

※ 二種類以上の核種がある場合は、それぞれの濃度限度に対する倍率の総和を1と比較する。

※ I-131, Cs-134, Cs-137については、9月13日公表。

(評価)

今回測定した試料からはH-3, 全α核種及び全β核種は検出されなかった。

24/25

福島第一 1～4号機取水口内 海水核種分析結果

別紙●

(データ集約：10/15)

採取場所	福島第一 1～4号機 取水口内北側海水		②炉規則告示濃度限度 Bq/L (別表第2第六欄 周辺監視区域外の 水中の濃度限度)
試料採取日	平成23年9月12日		
検出核種 (半減期)	①試料濃度 (Bq/L)	倍率 (①/②)	
I-131 (約8日)	ND	—	40
Cs-134 (約2年)	88	1.5	60
Cs-137 (約30年)	100	1.1	90
H-3 (約12年)	470	0.01	60,000
全 α	ND	—	—
全 β	380	—	—

※ 炉規則告示濃度は、「Bq/cm³」の表記を「Bq/L」に換算した値

※ 二種類以上の核種がある場合は、それぞれの濃度限度に対する倍率の総和を1と比較する。

※ I-131, Cs-134, Cs-137については、9月13日公表。

(評価)

H-3, 全 β 核種が検出されており、今回の事故による影響と考えられる。

25/25

NO. 9/48 F. 12/12

16:33 (印)

1218

1/5

様式8-1(1/4)

異常事態連絡様式 (第2報以降) (原子炉施設)

※ 各項目について、情報が得られたものから記入し、迅速に連絡することとする。

平成23年10月15日 (第 報)

発信時刻 16 時 19 分

(第15条-1217報)

経済産業大臣, 福島県知事, 大熊町長, 双葉町長 殿

通報者名 福島第一原子力発電所長 吉田 昌郎

連絡先 (原子力防災管理者) 0240-32-2101 (代)

特定事象の発生について、原子力災害対策特別措置法第10条第1項の規定に基づく通報以降の情報を通報します。

原子力事業所及び場所	名称: 東京電力株式会社 福島第一原子力発電所 (事業区分: 電気事業) 場所: 福島県双葉郡大熊町大字夫沢字北原 22	
特定事象の発生箇所	福島第一原子力発電所	
特定事象の発生時刻	平成 23 年 3 月 11 日 16 時 36 分 (24 時間表示)	
発生した特定事象の概要	特定事象の種類	⑥ 非常用炉心冷却装置注水不能 原子力緊急事態に該当 (■する, しない)
	想定される原因	<input type="checkbox"/> 特定 <input checked="" type="checkbox"/> 調査中
	検出された放射能量の状況, 検出された放射性物質の状況又は主な施設・設備の状況等	プラント状況 (10月15日12時00分現在) 及び、発電所敷地内におけるモニタリング結果 (10月15日16時00分現在) を報告します。 なお、2号機タービン建屋地下滞留水の集中廃棄物処理施設プロセス建屋および3号機タービン建屋地下滞留水の集中廃棄物処理施設高温焼却炉建屋への移送状況については、11時00分にパトロールを実施し、異常のないことを確認しました。
その他特定事象の把握に参考となる情報	被ばく者の状況及び汚染拡大の有無 (確認時刻 時 分)	被ばく者の状況 <input type="checkbox"/> 無 <input type="checkbox"/> 有: 被ばく者 名, 要救助者 名 汚染拡大の有無 <input type="checkbox"/> 無 <input type="checkbox"/> 有:
	気象情報 (確認時刻 16 時 00 分)	・天候: 曇り ・風向: 方位 南 ・風速: 0.3 m/s ・大気安定度: _____
	周辺環境への影響	<input type="checkbox"/> 無 <input type="checkbox"/> 有:
	応急措置	

福島第一原子力発電所 プラント関連パラメータ (水位・圧力・温度などのデータ)

10月15日 12:00 現在

【留意事項】
各計測器については、地震やその他の事故進展の影響を受けて、通常の使用環境を想定しているものもあり、正しく測定されていない可能性も存在している。プラントの状況を把握するために、このような計測の不確かさも考慮したうえで、複数の計測器から得られる情報を活用して変化の傾向にも留意して総合的に判断している。

号機	1号機	2号機	3号機	4号機	5号機	6号機
原子炉注水状況	給水系統Aを用いた給水注入中。 流量3.7m ³ /h (10/15 11:00 現在)	給水系統A/C/S系Aを用いた給水注入中。 流量3.4m ³ /h (給水系) 流量7.0m ³ /h (C/S) (10/15 11:00 現在)	給水系統A/C/S系Aを用いた給水注入中。 流量2.1m ³ /h (給水系) 流量3.1m ³ /h (C/S) (10/15 11:00 現在)		※2 (原子炉の除熱機能が維持されており、給水不要)	
原子炉水位	燃料床A-1700 mm 燃料床B-1700 mm (10/15 11:00 現在) ※3	燃料床A-1800 mm ※3 燃料床B-2200 mm ※3 (10/15 11:00 現在)	燃料床A-2150 mm ※3 燃料床B-2200 mm ※3 (10/15 11:00 現在)		停止域 1852mm (10/15 12:00 現在)	停止域 2036mm (10/15 12:00 現在)
原子炉圧力	A系0.013 MPa g B系-1 MPa g (10/15 11:00 現在)	A系0.017 MPa g B系-1 MPa g (10/15 11:00 現在)	A系-0.168 MPa g (A)※3 B系-0.117 MPa g (C)※3 (10/15 11:00 現在)		0.010 MPa g (10/15 12:00 現在)	0.021 MPa g (10/15 12:00 現在)
原子炉水温度	(系間流量がないため採取不可)					
原子炉圧力容器 まわり温度	給水/戻り温度72.0℃ 圧力容器下部温度73.9℃ (10/15 11:00 現在)	給水/戻り温度76.6℃ 圧力容器下部温度83.0℃ (10/15 11:00 現在)	給水/戻り温度70.4℃ 圧力容器下部温度72.6℃ (10/15 11:00 現在)		※2 (原子炉水温度にて監視中)	
D/W・S/C圧力	D/W:0.1211 MPa abs S/C:0.100 MPa abs (10/15 11:00 現在)	D/W:0.119 MPa abs ※1 S/C:7.7kPa-g (10/15 11:00 現在)	D/W:0.1015 MPa abs S/C:0.1867 MPa abs (10/15 11:00 現在)		※2 (全蒸気取出中につき監視対象外)	
D/W 雰囲気温度	RPV/RD-シール73.0℃ HV戻り74.9℃ (10/15 11:00 現在)	RPV/RD-シール76℃ ※3 HV戻り90℃ (10/15 11:00 現在)	RPV/RD-シール88.5℃ ※3 HV戻り89.6℃ (10/15 11:00 現在)		※2 (原子炉の除熱機能が維持されているため監視対象外)	
CAMS 放射線 モニタ	D/W(A):0.00E+00Sv/h ※1 B:3.21E+01Sv/h ※1 S/C(A):6.68E-01Sv/h B:6.78E-01Sv/h (10/15 11:00 現在)	D/W(A):3.37E+00Sv/h ※1 B:3.29E+00Sv/h ※1 S/C(A):1.12E-01Sv/h ※1 B:5.44E+00Sv/h ※1 (10/15 11:00 現在)	D/W(A):3.34E+00Sv/h ※3 B:2.28E+00Sv/h S/C(A):2.85E-01Sv/h B:2.70E-01Sv/h (10/15 11:00 現在)			
S/C温度	A系43.5℃ B系43.3℃ (10/15 11:00 現在)	A系51.2℃ B系51.2℃ (10/15 11:00 現在)	A系43.0℃ B系43.2℃ (10/15 11:00 現在)			
D/W 設計圧力	0.384MPa g (0.485MPa abs)	0.384MPa g (0.485MPa abs)	0.384MPa g (0.485MPa abs)			
D/W 機器使用圧力	0.427MPa g (0.528MPa abs)	0.427MPa g (0.528MPa abs)	0.427MPa g (0.528MPa abs)			
使用済燃料プール 温度	24.5℃ (10/15 11:00 現在)	27.0℃ (10/15 11:00 現在)	26.5℃ (10/15 11:00 現在)	35℃ (10/15 11:00 現在)	26.5℃ (10/15 12:00 現在)	26.5℃ (10/15 12:00 現在)
FPC X線リザクタ レベル	3190mm (10/15 11:00 現在)	3700mm (10/15 11:00 現在)	4030mm (10/15 11:00 現在)	4550mm (10/15 11:00 現在)	※2	
電源	外部電源受信中 (P/C2C)			外部電源受信中 (P/C4D)		外部電源受信中
その他情報				共用プール: 30℃ (10/15 9:40 現在)	5u: SHCモード (9/30 11:34~)	6u: SHCモード (10/14 15:23~)

圧力換算 ゲージ圧(MPa g) = 絶対圧(MPa abs) - 大気圧 (標準大気圧0.1013 MPa abs)
絶対圧(MPa abs) = ゲージ圧(MPa g) + 大気圧 (標準大気圧0.1013 MPa abs)

※1: 計器不良
※2: データ採取対象外
※3: 状況推移を継続的に監視中

2/5

福島第一原子力発電所 モニタリングポスト空間線量率($\mu\text{Sv/h}$)

3/5

測定日時	MP-1	MP-2	MP-3	MP-4	MP-5	MP-6	MP-7	MP-8
2011/10/15 9:00	4	20	13	12	14	33	97	70
2011/10/15 9:10	4	20	13	12	14	33	97	70
2011/10/15 9:20	4	20	13	12	14	33	97	70
2011/10/15 9:30	4	20	13	12	14	33	97	70
2011/10/15 9:40	4	20	13	12	14	33	97	70
2011/10/15 9:50	4	20	13	12	14	33	97	70
2011/10/15 10:00	4	20	13	12	14	33	97	70
2011/10/15 10:10	4	20	13	12	14	33	97	70
2011/10/15 10:20	4	20	13	12	14	33	97	70
2011/10/15 10:30	4	20	13	12	14	33	96	69
2011/10/15 10:40	4	20	13	12	14	33	96	69
2011/10/15 10:50	4	20	13	12	14	33	96	69
2011/10/15 11:00	4	20	13	12	14	33	96	69
2011/10/15 11:10	4	20	13	12	14	33	96	69
2011/10/15 11:20	4	20	13	12	14	33	96	69
2011/10/15 11:30	4	20	13	12	14	33	96	69
2011/10/15 11:40	4	20	13	12	14	33	96	69
2011/10/15 11:50	4	20	13	12	14	33	96	69
2011/10/15 12:00	4	20	13	12	14	33	96	69
2011/10/15 12:10	4	20	13	12	14	33	96	69
2011/10/15 12:20	4	20	13	12	14	33	96	70
2011/10/15 12:30	4	20	13	12	14	33	96	70
2011/10/15 12:40	4	20	13	12	14	33	96	70
2011/10/15 12:50	4	20	13	12	14	33	96	70
2011/10/15 13:00	4	20	13	12	14	33	96	70
2011/10/15 13:10	4	20	13	12	14	33	97	70
2011/10/15 13:20	4	20	13	12	14	33	97	70
2011/10/15 13:30	4	20	13	12	14	33	97	70
2011/10/15 13:40	4	20	13	12	14	33	97	70
2011/10/15 13:50	4	20	13	12	14	33	97	70
2011/10/15 14:00	4	20	13	12	14	33	97	70
2011/10/15 14:10	4	20	13	12	14	33	97	70
2011/10/15 14:20	4	20	13	12	14	33	97	70
2011/10/15 14:30	4	20	13	12	14	33	97	70
2011/10/15 14:40	4	20	13	12	14	33	97	70
2011/10/15 14:50	4	20	13	12	14	33	97	70
2011/10/15 15:00	4	20	13	12	14	33	97	70
2011/10/15 15:10	4	20	13	12	14	33	97	70
2011/10/15 15:20	4	20	13	12	14	33	97	70
2011/10/15 15:30	4	20	13	12	14	33	97	70
2011/10/15 15:40	4	20	13	12	14	33	97	70
2011/10/15 15:50	4	20	13	12	14	33	97	70
2011/10/15 16:00	4	20	13	12	14	33	97	70

4/5

福島第一原子力発電所 モニタリング結果

場所	日時	線量率 ($\mu\text{Sv/h}$)	中性子線量 率	天候	風向	風速 (m/s)
西門	2011/10/15 9:00	11.4	<0.01	雨	ESE	1.5
西門	2011/10/15 9:10	11.3	<0.01	雨	E	1.4
西門	2011/10/15 9:20	11.4	<0.01	雨	ESE	1.5
西門	2011/10/15 9:30	11.4	<0.01	雨	ENE	1.8
西門	2011/10/15 9:40	11.3	<0.01	雨	E	1.4
西門	2011/10/15 9:50	11.3	<0.01	曇り	NE	1.2
西門	2011/10/15 10:00	11.3	<0.01	曇り	NNE	1.1
西門	2011/10/15 10:10	11.3	<0.01	雨	SE	0.9
西門	2011/10/15 10:20	11.3	<0.01	雨	ENE	1.1
西門	2011/10/15 10:30	11.2	<0.01	雨	NNE	0.9
西門	2011/10/15 10:40	11.1	<0.01	雨	ENE	0.9
西門	2011/10/15 10:50	11.0	<0.01	雨	E	0.8
西門	2011/10/15 11:00	11.0	<0.01	雨	NE	0.9
西門	2011/10/15 11:10	11.1	<0.01	雨	SE	0.6
西門	2011/10/15 11:20	11.0	<0.01	曇り	NE	0.6
西門	2011/10/15 11:30	11.1	<0.01	曇り	ENE	0.3
西門	2011/10/15 11:40	11.1	<0.01	曇り	E	0.3
西門	2011/10/15 11:50	11.1	<0.01	曇り	SW	0.3
西門	2011/10/15 12:00	11.1	<0.01	曇り	SSW	0.4
西門	2011/10/15 12:10	11.1	<0.01	曇り	NE	0.6
西門	2011/10/15 12:20	11.1	<0.01	曇り	NW	0.4
西門	2011/10/15 12:30	11.4	<0.01	曇り	NE	0.2
西門	2011/10/15 12:40	11.1	<0.01	曇り	SSE	0.2
西門	2011/10/15 12:50	11.2	<0.01	曇り	N	0.3
西門	2011/10/15 13:00	11.1	<0.01	曇り	WSW	0.3
西門	2011/10/15 13:10	11.1	<0.01	曇り	E	1.1
西門	2011/10/15 13:20	11.1	<0.01	曇り	ENE	1.1
西門	2011/10/15 13:30	11.1	<0.01	曇り	ENE	1.0
西門	2011/10/15 13:40	11.1	<0.01	曇り	E	0.9
西門	2011/10/15 13:50	11.1	<0.01	曇り	E	0.7
西門	2011/10/15 14:00	11.3	<0.01	曇り	ESE	0.8
西門	2011/10/15 14:10	11.3	<0.01	曇り	E	0.6
西門	2011/10/15 14:20	11.4	<0.01	曇り	W	0.5
西門	2011/10/15 14:30	11.4	<0.01	曇り	SW	0.3
西門	2011/10/15 14:40	11.3	<0.01	曇り	ENE	0.3
西門	2011/10/15 14:50	11.2	<0.01	曇り	E	0.8
西門	2011/10/15 15:00	11.3	<0.01	曇り	ENE	0.8
西門	2011/10/15 15:10	11.4	<0.01	曇り	ENE	0.9
西門	2011/10/15 15:20	11.4	<0.01	曇り	SE	0.8
西門	2011/10/15 15:30	11.2	<0.01	曇り	E	0.4
西門	2011/10/15 15:40	11.4	<0.01	曇り	WSW	0.4
西門	2011/10/15 15:50	11.3	<0.01	曇り	E	0.5
西門	2011/10/15 16:00	11.3	<0.01	曇り	S	0.3

5/5

福島第一原子力発電所 モニタリング結果(可搬型MP)

日時	事務本館南側線量率 (mSv/h)	正門線量率(μ Sv/h)	西門線量率(μ Sv/h)
2011/10/15 9:00	0.29	28	11
2011/10/15 9:30	0.29	28	11
2011/10/15 10:00	0.29	28	11
2011/10/15 10:30	0.29	27	11
2011/10/15 11:00	0.29	27	11
2011/10/15 11:30	0.29	27	11
2011/10/15 12:00	0.29	27	11
2011/10/15 12:30	0.29	27	11
2011/10/15 13:00	0.29	28	11
2011/10/15 13:30	0.29	28	11
2011/10/15 14:00	0.29	28	11
2011/10/15 14:30	0.29	28	11
2011/10/15 15:00	0.29	28	11
2011/10/15 15:30	0.28	28	11
2011/10/15 16:00	0.29	28	11