



11/15 9:33 受

1351

1/4

様式 8-1 (1/4)

異常事態連絡様式 (第2報以降) (原子炉施設)

※ 各項目について、情報が得られたものから記入し、迅速に連絡することとする。

平成23年11月15日 (第 報)
発信時刻 9 時 00 分
(第15条-1350報)

経済産業大臣, 福島県知事, 大熊町長, 双葉町長 殿

通報者名 福島第一原子力発電所長 吉田 昌郎
連絡先 (原子力防災管理者) 0240-32-2101 (代)

特定事象の発生について、原子力災害対策特別措置法第10条第1項の規定に基づく通報以降の情報を通報します。

原子力事業所及び場所		名称: 東京電力株式会社 福島第一原子力発電所 (事業区分: 電気事業) 場所: 福島県双葉郡大熊町大字夫沢字北原 22	
特定事象の発生箇所		福島第一原子力発電所	
特定事象の発生時刻		平成23年3月11日 16時30分 (24時間表示)	
発生した特定事象の概要	特定事象の種類	⑥ 非常用炉心冷却装置注水不能 原子力緊急事態に該当 (■する, □しない)	
	想定される原因	<input type="checkbox"/> 特定 <input checked="" type="checkbox"/> 調査中	
	検出された放射能量の状況, 検出された放射性物質の状況又は主な施設・設備の状況等	11月14日に、2号機原子炉格納容器ガス管理システムにより採取した希ガスの分析結果について、添付の通り報告します。 11月14日採取分と11月1日、2日、9日採取分の測定値は、ほぼ同等でありデータの再現性が確認されました。 また、2号機原子炉格納容器ガス管理システム入口の希ガスの分析結果においては、測定したキセノン-135は検出限界未満 (検出限界値 $9.2 \times 10^{-2} \text{ Bq/cm}^3$) で、再臨界判定基準の 1 Bq/cm^3 を超えていませんでした。	
その他特定事象の把握に参考となる情報	被ばく者の状況及び汚染拡大の有無 (確認時刻 時 分)	被ばく者の状況 <input type="checkbox"/> 無 <input type="checkbox"/> 有: 被ばく者 名, 要救助者 名 汚染拡大の有無 <input type="checkbox"/> 無 <input type="checkbox"/> 有:	III / 9
	気象情報 (確認時刻 時 分)	・天候: ・風向: 方位 ・風速: ・大気安定度: _____	
	周辺環境への影響	<input type="checkbox"/> 無 <input type="checkbox"/> 有:	
	応急措置		

福島第一原子力発電所2号機原子炉格納容器 ガス管理システムの気体のサンプリング結果について

【試料採取日】 平成23年11月14日(月) 11:45~11:55 (粒子フィルタ)
11:56~12:26 (チャコールフィルタ)

平成23年11月15日
東京電力株式会社

【測定結果】

核種	放射性物質濃度 (Bq/cm ³)	検出限界値 (Bq/cm ³)	半減期
粒子フィルタ	I-131	検出限界未満	約8日
	Cs-134	1.4×10 ⁻⁵	約2年
	Cs-137	2.5×10 ⁻⁵	約30年

核種	放射性物質濃度 (Bq/cm ³)	検出限界値 (Bq/cm ³)	半減期	
チャコールフィルタ	I-131	検出限界未満	約8日	
	Cs-134	4.7×10 ⁻⁶	約2年	
	Cs-137	6.5×10 ⁻⁶	約30年	
	Kr-85	6.2×10 ⁻¹ ※	1.8×10 ⁻¹ ※	約11年
	Xe-131m	3.5×10 ⁻² ※	2.9×10 ⁻² ※	約12日
	Xe-133	検出限界未満	3.3×10 ⁻³ ※	約5日
	Xe-135	4.6×10 ⁻³ ※	9.4×10 ⁻⁴ ※	約9時間

※希ガス (Kr-85, Xe-131m, Xe-133, Xe-135) の放射性物質濃度及び検出限界値は、チャコールフィルタへの希ガスの捕捉率をガスバイアル瓶にて採取測定した結果から求め評価した。

(参考) 希ガスの捕捉率を用いて評価する前の値

核種	放射性物質濃度 (Bq/cm ³)	検出限界値 (Bq/cm ³)
Kr-85	1.8×10 ⁻¹	5.2×10 ⁻⁴
Xe-131m	1.0×10 ⁻⁴	8.5×10 ⁻⁶
Xe-133	検出限界未満	9.7×10 ⁻⁶
Xe-135	1.4×10 ⁻⁶	2.7×10 ⁻⁶

〇11月1日、2日、9日に採取した結果とほぼ同等であり、データの再現性が確認された

4/4

福島第一原子力発電所2号機原子炉格納容器
ガス管理システムの気体のサンプリング結果について
(11月14日13:42採取分)

平成23年11月15日
 東京電力株式会社

【試料採取場所】 2号機原子炉格納容器ガス管理システム入口

【試料採取日時】 平成23年11月14日（月）13:42

【測定結果】

核種	放射性物質濃度 (Bq/cm ³)	検出限界値 (Bq/cm ³)	半減期
I-131	検出限界未満	1.1×10^{-1}	約8日
Cs-134	5.2×10^{-1}	3.0×10^{-1}	約2年
Cs-137	7.1×10^{-1}	3.4×10^{-1}	約30年
Kr-85	検出限界未満	2.6×10^1	約11年
Xe-131m	検出限界未満	3.2×10^0	約12日
Xe-133	検出限界未満	2.5×10^{-1}	約5日
Xe-135	検出限界未満	9.2×10^{-2}	約9時間

○短半減期Xeはいずれも検出限界未満。

(10月28日、11月2日、9日採取結果においても短半減期Xeは検出限界未満)

再臨界判定基準の1Bq/cm³ (Xe-135) を超えない。

+1/c

**福島第一原子力発電所2号機原子炉格納容器
ガス管理システムの気体のサンプリング結果について**
(11月14日12:26採取分)

平成23年11月15日
東京電力株式会社

【試料採取場所】 2号機原子炉格納容器ガス管理システム出口

【試料採取日時】 平成23年11月14日(月) 12:26

【測定結果】

核種	放射性物質濃度 (Bq/cm ³)	検出限界値 (Bq/cm ³)	半減期	
ガスバイアル瓶	I-131	検出限界未満	1.2×10 ⁻¹	約8日
	Cs-134	7.9×10 ⁻¹	3.0×10 ⁻¹	約2年
	Cs-137	8.0×10 ⁻¹	3.4×10 ⁻¹	約30年
	Kr-85	6.2×10 ¹	2.6×10 ¹	約11年
	Xe-131m	検出限界未満	3.3×10 ⁰	約12日
	Xe-133	検出限界未満	2.0×10 ⁻¹	約5日
	Xe-135	検出限界未満	9.0×10 ⁻²	約9時間

○短半減期Xeはいずれも検出限界未満

Csについては入口側より高い値となっているが、サンプリングラック内に残留していた粒子状Csが影響している可能性があり、値は参考値扱い。なお、出口側のCsの定量評価についてはダストホルダの分析で評価している。

4/4



11/15 10:52

1352

1/20

様式8-1-(1/4)

異常事態連絡様式 (第2報以降) (原子炉施設)

※ 各項目について、情報が得られたものから記入し、迅速に連絡することとする。

平成23年11月15日 (第 報)
発信時刻 10 時 25 分
(第15条-1351報)

経済産業大臣, 福島県知事, 大熊町長, 双葉町長 殿

通報者名 福島第一原子力発電所長 吉田 昌郎
連絡先 (原子力防災管理者) 0240-32-2101 (代)

特定事象の発生について、原子力災害対策特別措置法第10条第1項の規定に基づく通報以降の情報を通報します。

原子力事業所及び場所	名称: 東京電力株式会社 福島第一原子力発電所 (事業区分: 電気事業) 場所: 福島県双葉郡大熊町大字大沢字北原 22	
特定事象の発生箇所	福島第一原子力発電所	
特定事象の発生時刻	平成23年3月11日 16時36分 (24時間表示)	
発生した特定事象の概要	特定事象の種類	㊦ 非常用炉心冷却装置注水不能 原子力緊急事態に該当 (■する, しない)
	想定される原因	<input type="checkbox"/> 特定 <input checked="" type="checkbox"/> 調査中
	検出された放射能量の状況, 検出された放射性物質の状況又は主な施設・設備の状況等	プラント状況 (11月15日6時00分現在) 及び、発電所敷地内におけるモニタリング結果 (11月15日10時00分現在) 並びに発電所周辺で採取した海水と空気中の放射性物質の核種分析結果 (採取日11月13, 14日)、サブドレン等の核種分析結果 (採取日11月14日)、海底土の核種分析結果 (採取日9月8日、9月9日、9月12日、9月13日、9月15日、9月25日) を報告します。 併せて、海水核種分析結果 (茨城県沖合) (採取日11月7日、8日、9日) についても報告します。 なお、海水核種分析結果 (沖合) (11月13日採取分) については、悪天候のため一部採取を中止してしております。
その他特定事象の把握に参考となる情報	被ばく者の状況及び汚染拡大の有無 (確認時刻 時 分)	被ばく者の状況 <input type="checkbox"/> 無 <input type="checkbox"/> 有: 被ばく者 名, 要救助者 名 汚染拡大の有無 <input type="checkbox"/> 無 <input type="checkbox"/> 有
	気象情報 (確認時刻 10時00分)	・天候: 晴れ ・風向: 方位 西北西 ・風速: 1.5m/s ・大気安定度: ——
	周辺環境への影響	<input type="checkbox"/> 無 <input type="checkbox"/> 有:
	応急措置	

福島第一原子力発電所 プラント関連パラメータ (水位・圧力・温度などのデータ)

11月15日 6:00 現在

【留意事項】
各計測器については、故障やその他の事態による影響を受けて、通常の使用環境条件を超えているものもあり、正しく測定されていない可能性のある計測器も存在している。プラントの状況を把握するために、このような計測器の不確かさも考慮し、計測の計測値から得られる情報を活用して変化の傾向にも留意して総合的に判断している。

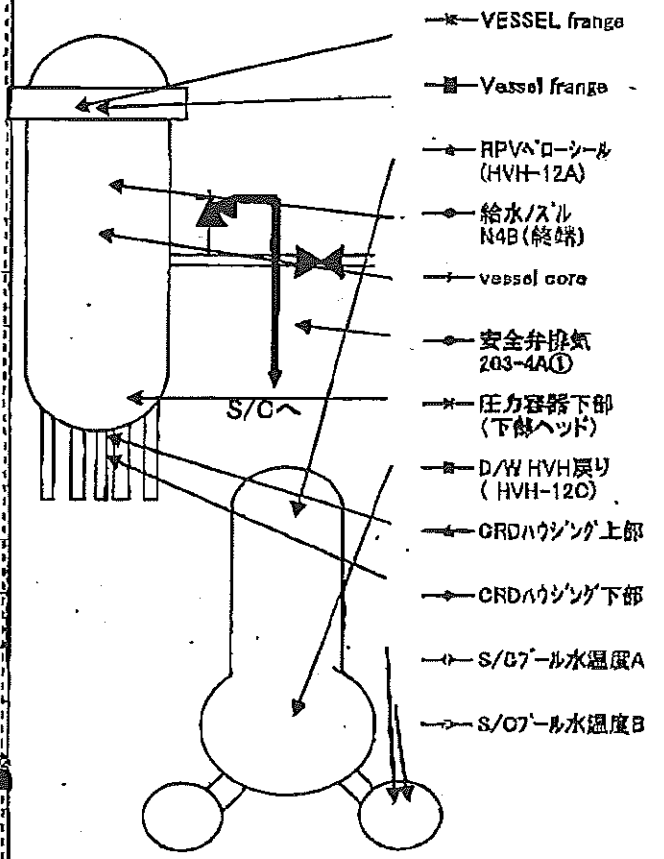
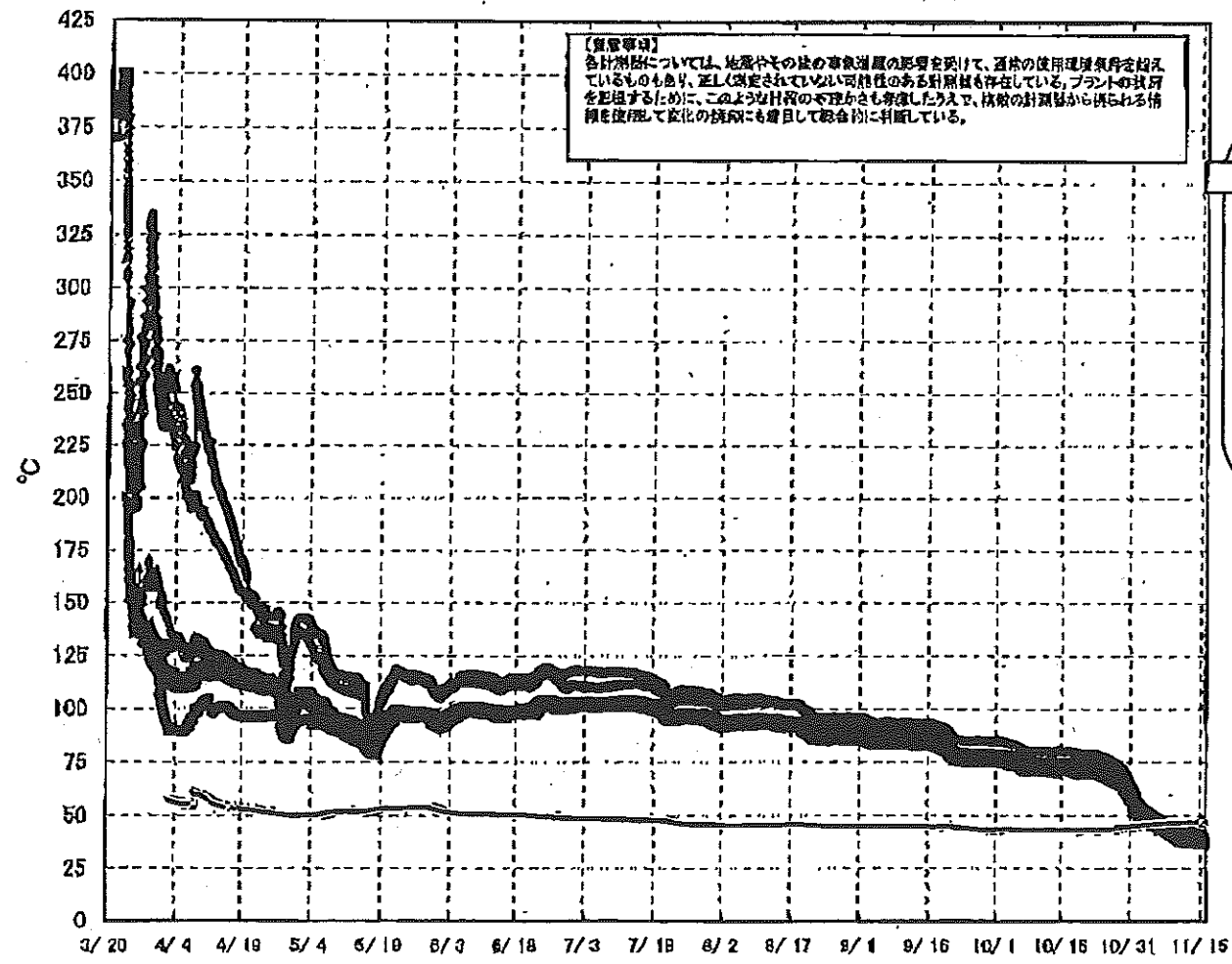
号機	1号機	2号機	3号機	4号機	5号機	6号機
原子炉注水状況	給水ポンプを用いた給水注入中。 流量7.7m ³ /h (11/15 5:00 現在)	給水系及びCS系ポンプを用いた給水注入中。 流量2.8m ³ /h (給水系) 流量7.3m ³ /h (CS系) (11/15 5:00 現在)	給水系及びCS系ポンプを用いた給水注入中。 流量2.7m ³ /h (給水系) 流量8.7m ³ /h (CS系) (11/15 5:00 現在)		※2 (原子炉の除熱機能が維持されており、注水不費)	
原子炉水位	燃料組A: 747mm 燃料組B: 1830mm (11/15 5:00 現在) ※3	燃料組A: 747mm 燃料組B: 2113mm (11/15 5:00 現在) ※3	燃料組A: 2261mm 燃料組B: 2228mm (11/15 5:00 現在) ※3		停止値 1828mm (11/15 6:00 現在)	停止値 2106mm (11/15 6:00 現在)
原子炉圧力	A系: 0.012 MPa g B系: MPa g (11/15 5:00 現在)	A系: 0.007 MPa g B系: MPa g (11/15 5:00 現在)	A系: MPa g B系: MPa g (11/15 5:00 現在)	(A) ※3 (B) ※3	0.010 MPa g (11/15 6:00 現在)	0.018 MPa g (11/15 6:00 現在)
原子炉水温度	(系統流量がないため採取不可)				25.9℃ (11/15 6:00 現在)	26.3℃ (11/15 6:00 現在)
原子炉圧力容器 まわり温度	給水/戻温度: 37.0℃ 圧力容器下部温度: 37.8℃ (11/15 5:00 現在)	給水/戻温度: 66.2℃ 圧力容器下部温度: 69.9℃ (11/15 5:00 現在)	給水/戻温度: 68.0℃ 圧力容器下部温度: 68.4℃ (11/15 5:00 現在)	※2 (全燃料取出中につき 監視対象外)	※2 (原子炉水温度にて監視中)	
D/W・S/C圧力	D/W: 0.1225 MPa abs S/C: 0.080 MPa abs (11/15 5:00 現在) ※3	D/W: 0.109 MPa abs S/C: MPa g (11/15 5:00 現在) ※1	D/W: 0.1015 MPa abs S/C: 0.1683 MPa abs (11/15 5:00 現在)			
D/W 雰囲気温度	RPV/D-シールド: 39.0℃ HVH戻り: 39.7℃ (11/15 5:00 現在)	RPV/D-シールド: 66.2℃ HVH戻り: 70.2℃ (11/15 5:00 現在) ※3	RPV/D-シールド: 82.7℃ HVH戻り: 59.0℃ (11/15 5:00 現在) ※3			
CAMS 放射線 モニタ	D/W(A): 1.00E-02 Sv/h ※1 (B): 1.17E-02 Sv/h ※1 S/C(A): 6.70E-01 Sv/h (B): 7.00E-01 Sv/h (11/15 5:00 現在)	D/W(A): 7.55E+00 Sv/h ※1 (B): 2.90E+00 Sv/h ※1 S/C(A): 6.00E-02 Sv/h ※1 (B): 3.21E+00 Sv/h ※1 (11/15 5:00 現在)	D/W(A): 3.23E+00 Sv/h ※3 (B): 2.17E+00 Sv/h ※3 S/C(A): 2.66E-01 Sv/h (B): 2.51E-01 Sv/h (11/15 5:00 現在)		※2 (原子炉の除熱機能が維持されているため監視 対象外)	
S/C 温度	A系: 47.0℃ B系: 47.0℃ (11/15 5:00 現在)	A系: 49.6℃ B系: 49.6℃ (11/15 5:00 現在)	A系: 40.9℃ B系: 41.1℃ (11/15 5:00 現在)			
D/W 設計圧力	0.384MPa g (0.485MPa abs)	0.384MPa g (0.485MPa abs)	0.384MPa g (0.485MPa abs)			
D/W 最高使用圧力	0.427MPa g (0.528MPa abs)	0.427MPa g (0.528MPa abs)	0.427MPa g (0.528MPa abs)			
使用済燃料プール 温度	21.0℃ (11/15 5:00 現在)	22.9℃ (11/15 5:00 現在)	22.0℃ (11/15 5:00 現在)	31℃ (11/15 5:00 現在)	23.3℃ (11/15 6:00 現在)	23.0℃ (11/15 6:00 現在)
FFG 水位	3410mm (11/15 5:00 現在)	4440mm (11/15 5:00 現在)	5340mm (11/15 5:00 現在)	4592mm (11/15 5:00 現在)	※2	
電源	外部電源受電中 (P/C2C)		外部電源受電中 (P/C4D)		外部電源受電中	
その他情報	2号機原子炉格納容器ガス管理システム 水素濃度: 1.3vol% (11/15 5:00 現在)			昇降プール: 26℃ (11/14 8:50 現在)	5u: SHCモード (10/26 10:46~)	6u: SHCモード (11/2 11:46~)

圧力換算 ゲージ圧(MPa g) = 絶対圧(MPa abs) - 大気圧(標準大気圧0.1013 MPa)
絶対圧(MPa abs) = ゲージ圧(MPa g) + 大気圧(標準大気圧0.1013 MPa)

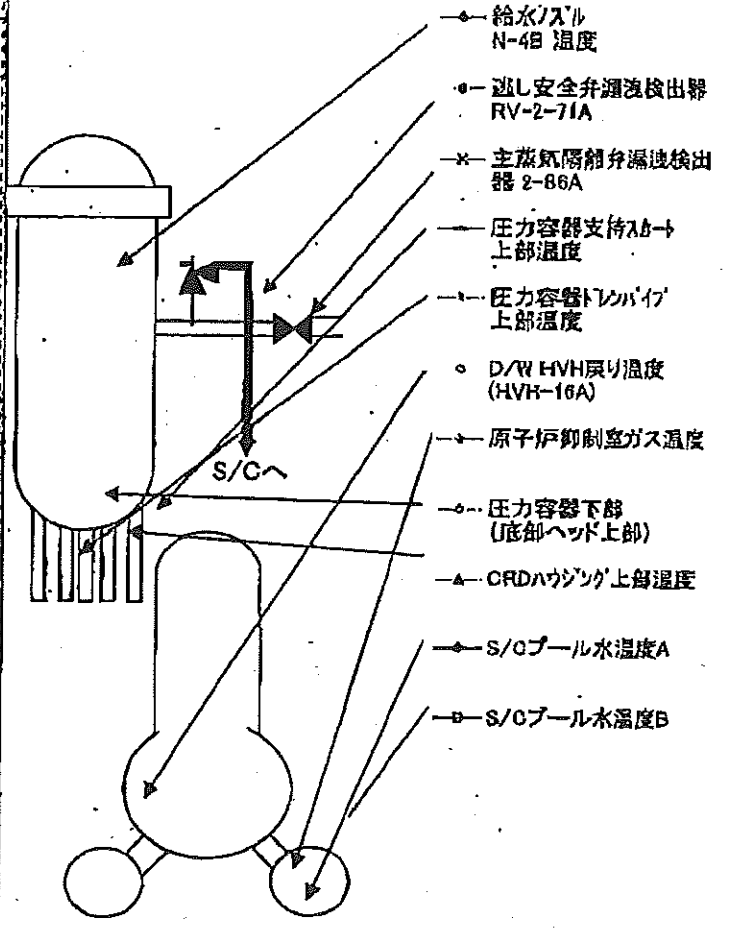
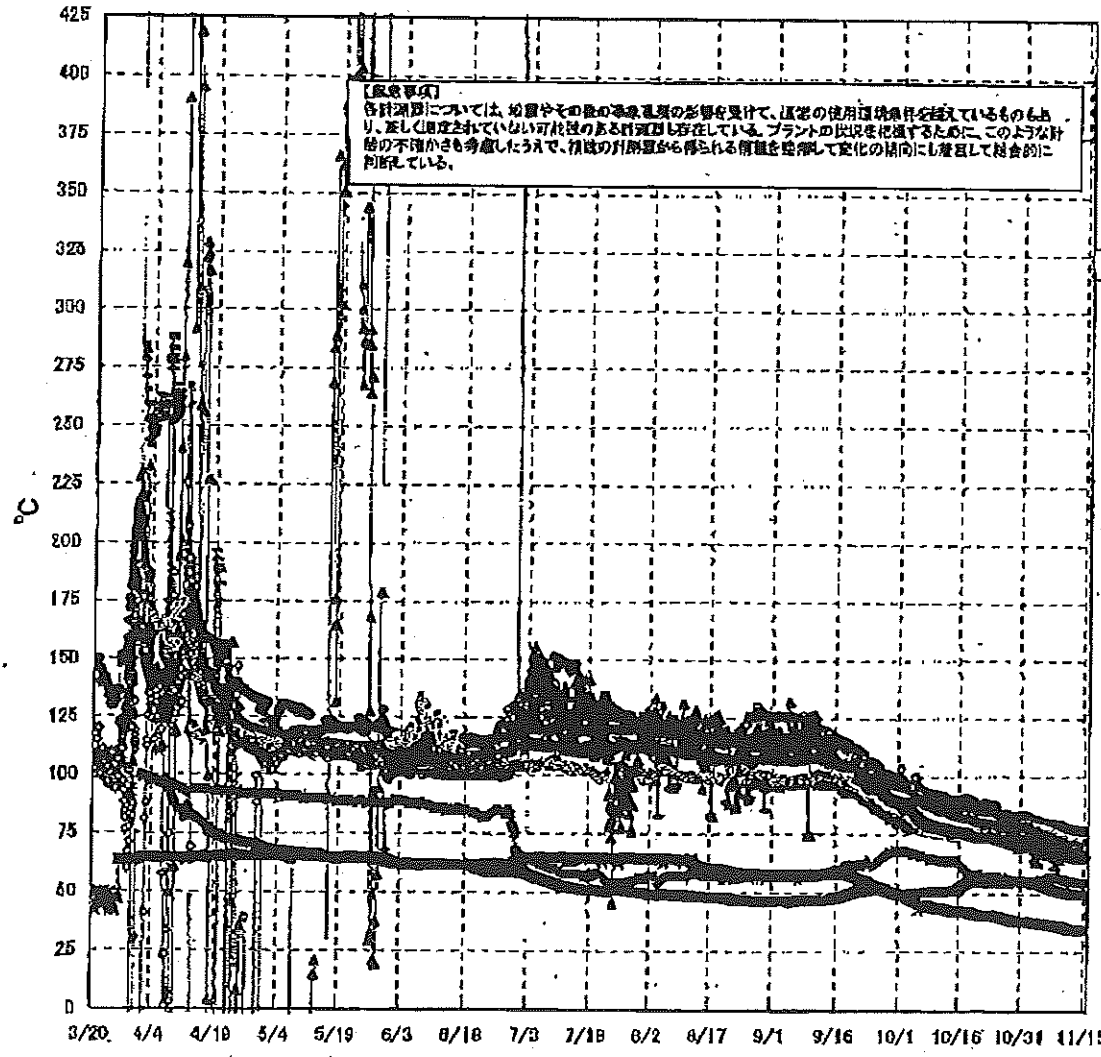
※1: 計器不費
※2: データ採取対象外
※3: 位置転移を監視中

2/20

福島第一原子力発電所 1号機 温度に関するパラメータ (代表点)

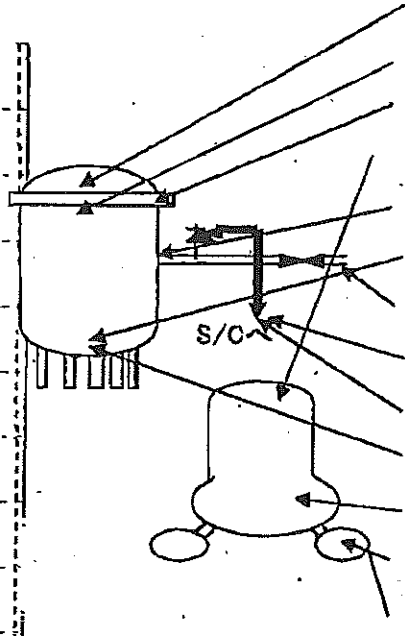
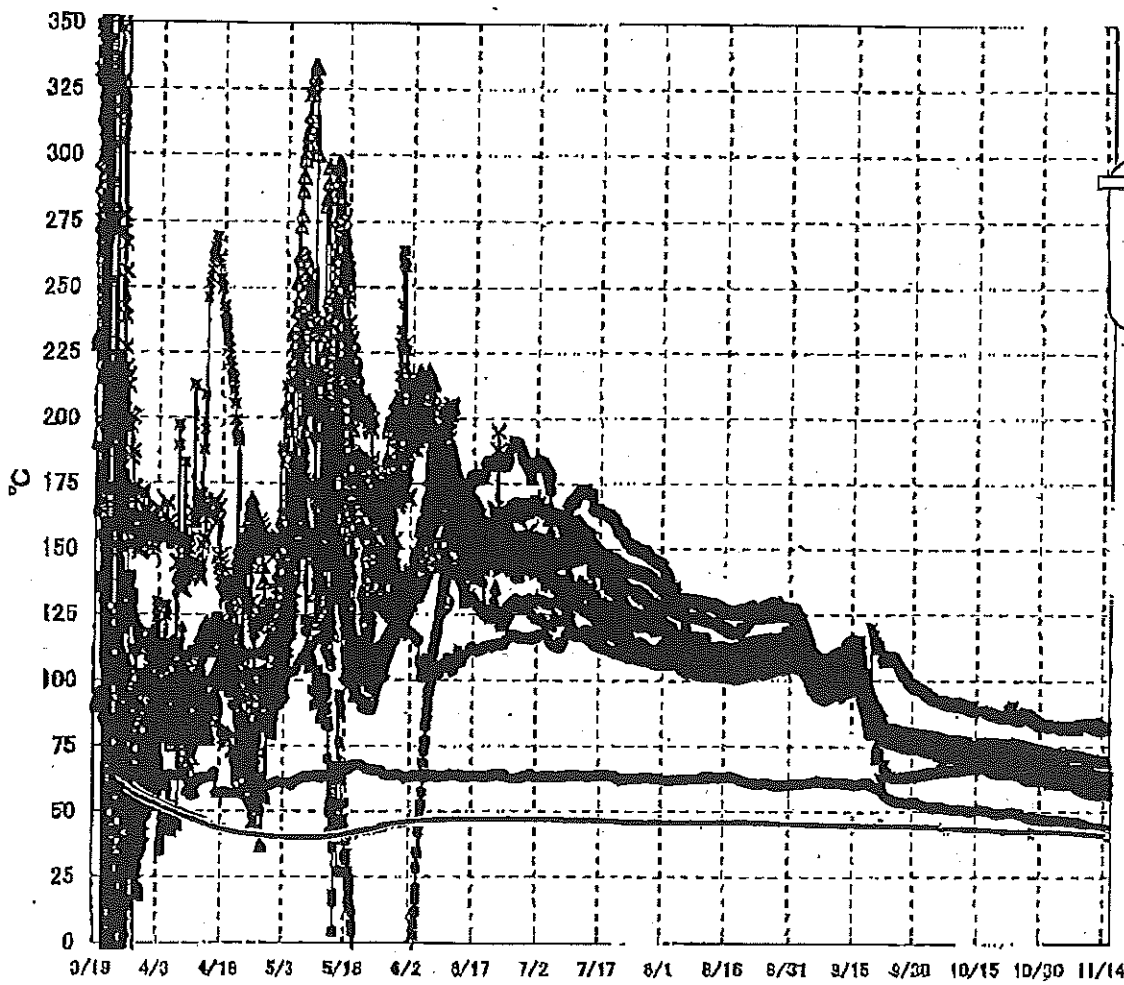


福島第一原子力発電所 2号機 温度に関するパラメータ(代表点)



4/20

福島第一原子力発電所 3号機 温度に関するパラメータ(代表点)



【留意事項】
 各計測器については、地震やその後の事故進展の影響を受けて、通常の使用環境条件を超えているものもあり、正しく測定されていない可能性のある計測器も存在している。プラントの状況を把握するために、このような計器の不確かさも考慮したうえで、複数の計測器から得られる情報を使用して変化の傾向にも着目して総合的に判断している。

5/20

福島第一原子力発電所 モニタリングポスト空間線量率($\mu\text{Sv/h}$)

6/20

測定日時	MP-1	MP-2	MP-3	MP-4	MP-5	MP-6	MP-7	MP-8
2011/11/14 15:00	4	20	13	11	14	33	95	70
2011/11/14 15:10	4	20	13	11	14	33	95	70
2011/11/14 15:20	4	20	13	11	14	33	95	70
2011/11/14 15:30	4	20	13	11	14	33	95	70
2011/11/14 15:40	4	20	13	11	14	33	95	70
2011/11/14 15:50	4	20	13	11	14	33	95	70
2011/11/14 16:00	4	20	13	11	14	33	95	70
2011/11/14 16:10	4	20	13	11	14	33	95	70
2011/11/14 16:20	4	20	13	11	14	33	95	70
2011/11/14 16:30	4	20	13	11	14	33	95	70
2011/11/14 16:40	4	20	13	11	14	33	96	70
2011/11/14 16:50	4	20	13	11	14	33	95	70
2011/11/14 17:00	4	20	13	11	14	33	95	70
2011/11/14 17:10	4	20	13	11	14	33	95	70
2011/11/14 17:20	4	20	13	11	14	33	95	70
2011/11/14 17:30	4	20	13	11	14	33	95	70
2011/11/14 17:40	4	20	13	11	14	33	95	70
2011/11/14 17:50	4	20	13	11	14	33	95	70
2011/11/14 18:00	4	20	13	11	14	33	95	70
2011/11/14 18:10	4	20	13	11	14	33	95	70
2011/11/14 18:20	4	20	13	11	14	33	95	70
2011/11/14 18:30	4	20	13	11	14	33	95	70
2011/11/14 18:40	4	20	13	11	14	33	95	70
2011/11/14 18:50	4	20	13	11	14	33	95	70
2011/11/14 19:00	4	20	13	11	14	33	95	69
2011/11/14 19:10	4	20	13	11	14	33	95	70
2011/11/14 19:20	4	20	13	11	14	33	95	69
2011/11/14 19:30	4	20	13	11	14	33	95	69
2011/11/14 19:40	4	20	13	11	14	33	95	69
2011/11/14 19:50	4	20	13	11	14	33	95	69
2011/11/14 20:00	4	20	13	11	14	33	95	89
2011/11/14 20:10	4	20	13	11	14	33	95	89
2011/11/14 20:20	4	20	13	11	14	33	95	70
2011/11/14 20:30	4	20	13	11	14	33	95	89
2011/11/14 20:40	4	20	13	11	14	33	95	69
2011/11/14 20:50	4	20	13	11	14	33	95	69
2011/11/14 21:00	4	20	13	11	14	33	95	69
2011/11/14 21:10	4	20	13	11	14	33	95	69
2011/11/14 21:20	4	20	13	11	14	33	95	70
2011/11/14 21:30	4	20	13	11	14	33	95	70
2011/11/14 21:40	4	20	13	11	14	33	95	70
2011/11/14 21:50	4	20	13	11	14	33	96	70
2011/11/14 22:00	4	20	13	11	14	33	95	70
2011/11/14 22:10	4	20	13	11	14	33	95	70
2011/11/14 22:20	4	20	13	11	14	33	95	69
2011/11/14 22:30	4	20	13	11	14	33	95	69
2011/11/14 22:40	4	20	13	11	14	33	95	70
2011/11/14 22:50	4	20	13	11	14	33	95	70
2011/11/14 23:00	4	20	13	11	14	33	95	70
2011/11/14 23:10	4	20	13	11	14	33	95	70
2011/11/14 23:20	4	20	13	11	14	33	95	70
2011/11/14 23:30	4	20	13	11	14	33	95	70
2011/11/14 23:40	4	20	13	11	14	33	95	70
2011/11/14 23:50	4	20	13	11	14	33	95	69
2011/11/15 0:00	4	20	13	11	14	33	95	70
2011/11/15 0:10	4	20	13	11	14	33	95	70
2011/11/15 0:20	4	20	13	11	14	33	95	69
2011/11/15 0:30	4	20	13	11	14	33	95	69

福島第一原子力発電所 モニタリングポスト空間線量率($\mu\text{Sv/h}$)

7/20

測定日時	MP-1	MP-2	MP-3	MP-4	MP-5	MP-6	MP-7	MP-8
2011/11/15 0:40	4	20	13	11	14	33	95	70
2011/11/15 0:50	4	20	13	11	14	33	95	70
2011/11/15 1:00	4	20	13	11	14	33	95	69
2011/11/15 1:10	4	20	13	11	14	33	95	69
2011/11/15 1:20	4	20	13	11	14	33	95	69
2011/11/15 1:30	4	20	13	11	14	33	95	70
2011/11/15 1:40	4	20	13	11	14	33	95	69
2011/11/15 1:50	4	20	13	11	14	33	95	70
2011/11/15 2:00	4	20	13	11	14	33	95	69
2011/11/15 2:10	4	20	13	11	14	33	95	69
2011/11/15 2:20	4	20	13	11	14	33	95	69
2011/11/15 2:30	4	20	13	11	14	33	95	69
2011/11/15 2:40	4	20	13	11	14	33	95	69
2011/11/15 2:50	4	20	13	11	14	33	95	69
2011/11/15 3:00	4	20	13	11	14	33	95	69
2011/11/15 3:10	4	20	13	11	14	33	95	69
2011/11/15 3:20	4	20	13	11	14	33	95	69
2011/11/15 3:30	4	20	13	11	14	33	95	69
2011/11/15 3:40	4	20	13	11	14	33	95	69
2011/11/15 3:50	4	20	13	11	14	33	95	69
2011/11/15 4:00	4	20	13	11	14	33	95	69
2011/11/15 4:10	4	20	13	11	14	33	95	69
2011/11/15 4:20	4	20	13	11	14	33	95	69
2011/11/15 4:30	4	20	13	11	14	33	95	69
2011/11/15 4:40	4	20	13	11	14	33	95	69
2011/11/15 4:50	4	20	13	11	14	33	96	69
2011/11/15 5:00	4	20	13	11	14	33	95	69
2011/11/15 5:10	4	20	13	11	14	33	95	69
2011/11/15 5:20	4	20	13	11	14	33	95	69
2011/11/15 5:30	4	20	13	11	14	33	95	69
2011/11/15 5:40	4	20	13	11	14	33	95	69
2011/11/15 5:50	4	20	13	11	14	33	95	69
2011/11/15 6:00	4	20	13	11	14	33	95	69
2011/11/15 6:10	4	20	13	11	14	33	95	69
2011/11/15 6:20	4	20	13	11	14	33	95	69
2011/11/15 6:30	4	20	13	11	14	33	95	69
2011/11/15 6:40	4	20	13	11	14	33	95	69
2011/11/15 6:50	4	20	13	11	14	33	95	69
2011/11/15 7:00	4	20	13	11	14	33	95	69
2011/11/15 7:10	4	20	13	11	14	33	95	69
2011/11/15 7:20	4	20	13	11	14	33	95	69
2011/11/15 7:30	4	20	13	11	14	33	95	69
2011/11/15 7:40	4	20	13	11	14	33	95	69
2011/11/15 7:50	4	20	13	11	14	33	95	69
2011/11/15 8:00	4	20	13	11	14	33	95	69
2011/11/15 8:10	4	20	13	11	14	33	95	69
2011/11/15 8:20	4	20	13	11	14	33	95	69
2011/11/15 8:30	4	20	13	11	14	33	95	69
2011/11/15 8:40	4	20	13	11	14	33	95	69
2011/11/15 8:50	4	20	13	11	14	33	95	69
2011/11/15 9:00	4	20	13	11	14	33	95	69
2011/11/15 9:10	4	20	13	11	14	33	95	70
2011/11/15 9:20	4	20	13	11	14	33	95	70
2011/11/15 9:30	4	20	13	11	14	33	95	70
2011/11/15 9:40	4	20	13	11	14	33	96	70
2011/11/15 9:50	4	20	13	11	14	33	95	70
2011/11/15 10:00	4	20	13	11	14	33	95	70

8/22

福島第一原子力発電所 モニタリング結果

場所	日時	線量率 (μ Sv/h)	中性子線量 率	天候	風向	風速 (m/s)
西門	2011/11/14 15:00	10.9	<0.01	曇り	NW	0.5
西門	2011/11/14 15:10	11.0	<0.01	曇り	E	0.4
西門	2011/11/14 15:20	10.9	<0.01	曇り	NW	0.5
西門	2011/11/14 15:30	10.9	<0.01	曇り	NW	0.5
西門	2011/11/14 15:40	10.9	<0.01	曇り	NW	0.5
西門	2011/11/14 15:50	10.9	<0.01	曇り	NW	0.8
西門	2011/11/14 16:00	10.9	<0.01	曇り	NW	0.6
西門	2011/11/14 16:10	10.9	<0.01	雨	W	0.6
西門	2011/11/14 16:20	10.9	<0.01	雨	WNW	0.8
西門	2011/11/14 16:30	10.9	<0.01	雨	WNW	0.7
西門	2011/11/14 16:40	10.9	<0.01	雨	NW	0.6
西門	2011/11/14 16:50	10.9	<0.01	雨	WNW	0.6
西門	2011/11/14 17:00	10.9	<0.01	雨	WNW	0.8
西門	2011/11/14 17:10	10.9	<0.01	雨	WNW	1.0
西門	2011/11/14 17:20	10.9	<0.01	雨	N	0.6
西門	2011/11/14 17:30	10.9	<0.01	雨	NW	0.5
西門	2011/11/14 17:40	10.9	<0.01	雨	W	0.4
西門	2011/11/14 17:50	10.9	<0.01	雨	W	0.4
西門	2011/11/14 18:00	10.9	<0.01	雨	NW	0.6
西門	2011/11/14 18:10	10.9	<0.01	雨	WNW	0.4
西門	2011/11/14 18:20	11.0	<0.01	雨	WNW	0.8
西門	2011/11/14 18:30	10.9	<0.01	雨	WSW	0.8
西門	2011/11/14 18:40	10.9	<0.01	雨	NW	0.7
西門	2011/11/14 18:50	10.9	<0.01	雨	N	0.6
西門	2011/11/14 19:00	10.9	<0.01	雨	WSW	0.4
西門	2011/11/14 19:10	10.9	<0.01	雨	WNW	0.8
西門	2011/11/14 19:20	10.9	<0.01	曇り	WSW	0.8
西門	2011/11/14 19:30	10.9	<0.01	曇り	W	0.9
西門	2011/11/14 19:40	10.9	<0.01	曇り	WSW	0.8
西門	2011/11/14 19:50	10.9	<0.01	曇り	WNW	0.8
西門	2011/11/14 20:00	10.9	<0.01	曇り	W	0.8
西門	2011/11/14 20:10	10.9	<0.01	曇り	W	0.8
西門	2011/11/14 20:20	10.9	<0.01	曇り	W	1.0
西門	2011/11/14 20:30	10.9	<0.01	曇り	W	0.7
西門	2011/11/14 20:40	10.9	<0.01	曇り	W	0.9
西門	2011/11/14 20:50	10.9	<0.01	曇り	WNW	1.0
西門	2011/11/14 21:00	10.9	<0.01	曇り	NW	0.4
西門	2011/11/14 21:10	10.9	<0.01	曇り	W	0.8
西門	2011/11/14 21:20	10.9	<0.01	曇り	NW	1.1
西門	2011/11/14 21:30	10.9	<0.01	曇り	NW	0.6
西門	2011/11/14 21:40	10.9	<0.01	曇り	W	0.7
西門	2011/11/14 21:50	10.9	<0.01	曇り	WNW	0.9
西門	2011/11/14 22:00	10.9	<0.01	曇り	W	1.0
西門	2011/11/14 22:10	10.9	<0.01	曇り	W	0.6
西門	2011/11/14 22:20	10.9	<0.01	曇り	W	0.7
西門	2011/11/14 22:30	10.9	<0.01	曇り	WNW	0.7
西門	2011/11/14 22:40	10.9	<0.01	曇り	NW	0.7
西門	2011/11/14 22:50	10.9	<0.01	曇り	W	0.5
西門	2011/11/14 23:00	10.9	<0.01	曇り	WSW	0.8
西門	2011/11/14 23:10	10.8	<0.01	曇り	NW	0.8
西門	2011/11/14 23:20	10.9	<0.01	曇り	W	0.7
西門	2011/11/14 23:30	10.9	<0.01	曇り	WNW	0.7
西門	2011/11/14 23:40	10.9	<0.01	曇り	W	0.7
西門	2011/11/14 23:50	10.8	<0.01	曇り	W	0.5
西門	2011/11/15 0:00	10.9	<0.01	曇り	W	0.6
西門	2011/11/15 0:10	10.9	<0.01	曇り	WNW	0.7
西門	2011/11/15 0:20	10.9	<0.01	曇り	NW	0.8
西門	2011/11/15 0:30	10.9	<0.01	曇り	W	0.8

9/21

福島第一原子力発電所 モニタリング結果

場所	日時	線量率 ($\mu\text{Sv/h}$)	中性子線量 率	天候	風向	風速 (m/s)
西門	2011/11/15 0:40	10.9	<0.01	曇り	W	0.8
西門	2011/11/15 0:50	10.9	<0.01	曇り	NW	0.8
西門	2011/11/15 1:00	10.9	<0.01	曇り	W	0.5
西門	2011/11/15 1:10	10.9	<0.01	曇り	WNW	0.5
西門	2011/11/15 1:20	10.9	<0.01	曇り	W	0.7
西門	2011/11/15 1:30	10.9	<0.01	曇り	W	0.5
西門	2011/11/15 1:40	10.9	<0.01	曇り	WSW	0.7
西門	2011/11/15 1:50	10.9	<0.01	曇り	NW	1.1
西門	2011/11/15 2:00	10.9	<0.01	曇り	NW	0.7
西門	2011/11/15 2:10	10.9	<0.01	曇り	W	0.8
西門	2011/11/15 2:20	10.9	<0.01	曇り	SW	0.8
西門	2011/11/15 2:30	10.8	<0.01	曇り	S	0.6
西門	2011/11/15 2:40	10.9	<0.01	曇り	SE	0.4
西門	2011/11/15 2:50	10.9	<0.01	曇り	SE	0.3
西門	2011/11/15 3:00	10.9	<0.01	曇り	NE	0.2
西門	2011/11/15 3:10	11.0	<0.01	晴れ	N	0.2
西門	2011/11/15 3:20	10.9	<0.01	晴れ	N	0.3
西門	2011/11/15 3:30	10.9	<0.01	晴れ	N	0.3
西門	2011/11/15 3:40	10.9	<0.01	晴れ	NNW	0.4
西門	2011/11/15 3:50	10.9	<0.01	晴れ	NE	0.6
西門	2011/11/15 4:00	10.9	<0.01	晴れ	NNW	0.4
西門	2011/11/15 4:10	10.9	<0.01	晴れ	W	0.4
西門	2011/11/15 4:20	10.9	<0.01	晴れ	NNW	0.3
西門	2011/11/15 4:30	10.9	<0.01	晴れ	S	0.4
西門	2011/11/15 4:40	10.9	<0.01	晴れ	NW	0.3
西門	2011/11/15 4:50	10.8	<0.01	晴れ	SW	0.2
西門	2011/11/15 5:00	10.9	<0.01	晴れ	WNW	0.3
西門	2011/11/15 5:10	10.9	<0.01	晴れ	W	0.3
西門	2011/11/15 5:20	10.9	<0.01	晴れ	WSW	0.4
西門	2011/11/15 5:30	10.9	<0.01	晴れ	W	0.5
西門	2011/11/15 5:40	10.9	<0.01	晴れ	WSW	0.5
西門	2011/11/15 5:50	10.9	<0.01	晴れ	SW	0.6
西門	2011/11/15 6:00	10.9	<0.01	晴れ	W	1.0
西門	2011/11/15 6:10	10.9	<0.01	晴れ	WSW	0.7
西門	2011/11/15 6:20	10.9	<0.01	晴れ	W	0.6
西門	2011/11/15 6:30	10.9	<0.01	晴れ	NW	0.6
西門	2011/11/15 6:40	10.9	<0.01	晴れ	NNE	0.3
西門	2011/11/15 6:50	10.8	<0.01	晴れ	SW	0.4
西門	2011/11/15 7:00	10.9	<0.01	晴れ	W	0.5
西門	2011/11/15 7:10	10.8	<0.01	晴れ	NW	0.3
西門	2011/11/15 7:20	10.9	<0.01	晴れ	WNW	0.4
西門	2011/11/15 7:30	10.8	<0.01	晴れ	W	0.4
西門	2011/11/15 7:40	10.8	<0.01	晴れ	SE	0.5
西門	2011/11/15 7:50	10.6	<0.01	晴れ	SW	0.7
西門	2011/11/15 8:00	10.6	<0.01	晴れ	S	0.8
西門	2011/11/15 8:10	10.7	<0.01	晴れ	NW	1.1
西門	2011/11/15 8:20	10.8	<0.01	晴れ	NW	1.1
西門	2011/11/15 8:30	10.9	<0.01	晴れ	W	1.4
西門	2011/11/15 8:40	10.8	<0.01	晴れ	W	1.4
西門	2011/11/15 8:50	10.8	<0.01	晴れ	NW	1.5
西門	2011/11/15 9:00	10.7	<0.01	晴れ	W	1.5
西門	2011/11/15 9:10	10.9	<0.01	晴れ	NW	1.7
西門	2011/11/15 9:20	10.9	<0.01	晴れ	WNW	1.8
西門	2011/11/15 9:30	10.8	<0.01	晴れ	W	1.6
西門	2011/11/15 9:40	10.7	<0.01	晴れ	NW	1.7
西門	2011/11/15 9:50	10.6	<0.01	晴れ	NW	1.7
西門	2011/11/15 10:00	10.6	<0.01	晴れ	WNW	1.5

10/20

福島第一原子力発電所 モニタリング結果(可搬型MP)

日時	事務本館南側線量率 (mSv/h)	正門線量率(μSv/h)	西門線量率(μSv/h)
2011/11/14 15:00	0.28	28	11
2011/11/14 15:30	0.28	28	11
2011/11/14 16:00	0.28	28	11
2011/11/14 16:30	0.28	28	11
2011/11/14 17:00	0.28	28	11
2011/11/14 17:30	0.28	27	11
2011/11/14 18:00	0.28	27	11
2011/11/14 18:30	0.28	27	11
2011/11/14 19:00	0.28	27	11
2011/11/14 19:30	0.29	27	11
2011/11/14 20:00	0.28	27	11
2011/11/14 20:30	0.29	27	11
2011/11/14 21:00	0.29	27	11
2011/11/14 21:30	0.28	27	11
2011/11/14 22:00	0.29	27	11
2011/11/14 22:30	0.29	27	11
2011/11/14 23:00	0.29	28	11
2011/11/14 23:30	0.29	27	11
2011/11/15 0:00	0.29	27	11
2011/11/15 0:30	0.29	27	11
2011/11/15 1:00	0.29	27	11
2011/11/15 1:30	0.29	27	11
2011/11/15 2:00	0.29	27	11
2011/11/15 2:30	0.29	27	11
2011/11/15 3:00	0.29	27	11
2011/11/15 3:30	0.29	27	11
2011/11/15 4:00	0.29	27	11
2011/11/15 4:30	0.29	27	11
2011/11/15 5:00	0.29	27	11
2011/11/15 5:30	0.29	27	11
2011/11/15 6:00	0.29	27	11
2011/11/15 6:30	0.29	28	11
2011/11/15 7:00	0.29	27	11
2011/11/15 7:30	0.29	28	11
2011/11/15 8:00	0.29	27	11
2011/11/15 8:30	0.29	28	11
2011/11/15 9:00	0.29	28	11
2011/11/15 9:30	0.29	28	11
2011/11/15 10:00	0.29	28	11

発電所敷地内における空气中放射性物質の核種分析結果

参考値

(データ集約: 11/15)

採取場所	福島第一 西門		福島第二 MP-1 (参考)				②炉規則告示濃度限度 (Bq/cm ³) (別表第2第四欄 放射線 業務従事者の呼吸する 空气中の濃度限度)
	①試料濃度 (Bq/cm ³)	倍率 (①/②)	①試料濃度 (Bq/cm ³)	倍率 (①/②)	①試料濃度 (Bq/cm ³)	倍率 (①/②)	
試料採取日時刻	平成23年11月14日 7時00分～12時00分		平成23年11月14日 9時24分～9時34分				
検出核種 (半減期)							
I-131 (約8日)	ND	-	ND	-			1E-03
Cs-134 (約2年)	ND	-	ND	-			2E-03
Cs-137 (約30年)	1.9E-07	0.00	ND	-			3E-03

※ 試料濃度は、揮発性と粒子状の合計値。

0.0E-0とは、 0.0×10^{-0} と同じ意味である。

その他の核種については評価中。

※ 二種類以上の核種がある場合は、それぞれの濃度限度に対する倍率の総和を1と比較する。

※ 本分析における放射能濃度の検出限界値を下回る場合は、「ND」と記載。

福島第一 西門における検出限界値は次の通り。

揮発性のI-131が約 $1E-7$ Bq/cm³、Cs-134が約 $3E-7$ Bq/cm³、Cs-137が約 $3E-7$ Bq/cm³。

粒子状のI-131が約 $7E-8$ Bq/cm³、Cs-134が約 $2E-7$ Bq/cm³。

福島第二 MP-1における検出限界値は次の通り。

揮発性のI-131が約 $2E-6$ Bq/cm³、Cs-134が約 $4E-6$ Bq/cm³、Cs-137が約 $3E-6$ Bq/cm³。

粒子状のI-131が約 $9E-7$ Bq/cm³、Cs-134が約 $2E-6$ Bq/cm³、Cs-137が約 $1E-6$ Bq/cm³。

11/20

発電所敷地前面海域における空气中放射性物質の核種分析結果

参考値

(データ集約：11/15)

採取場所	福島第一 沖合2～3km海上 1回目		福島第一 沖合2～3km海上 2回目		福島第一 沖合2～3km海上 3回目		福島第一 沖合2～3km海上 4回目		②炉規則告示濃度限度 (Bq/cm ³) (別表第2第四欄 放射線 業務従事者の呼吸する 空气中の濃度限度)
	①試料濃度 (Bq/cm ³)	倍率 (①/②)	①試料濃度 (Bq/cm ³)	倍率 (①/②)	①試料濃度 (Bq/cm ³)	倍率 (①/②)	①試料濃度 (Bq/cm ³)	倍率 (①/②)	
試料採取日時刻	平成23年11月13日 7時26分～7時56分		平成23年11月13日 7時59分～8時29分		平成23年11月13日 8時34分～9時04分		平成23年11月13日 9時08分～9時38分		
検出核種 (半減期)									
I-131 (約8日)	ND	-	ND	-	ND	-	ND	-	1E-03
Cs-134 (約2年)	5.4E-08	0.00	ND	-	ND	-	ND	-	2E-03
Cs-137 (約30年)	4.3E-08	0.00	ND	-	ND	-	ND	-	3E-03

※ 0.0E-0とは、 0.0×10^{-0} と同じ意味である。

その他の核種については評価中。

※ 二種類以上の核種がある場合は、それぞれの濃度限度に対する倍率の総和を1と比較する。

※ 本分析における放射能濃度の検出限界値を下回る場合は、「ND」と記載。

検出限界値は次の通り。

I-131が約 $2E-8$ Bq/cm³、Cs-134が約 $3E-8$ Bq/cm³、Cs-137が約 $3E-8$ Bq/cm³。

ただし、検出限界値は検出器や試料性状により異なるため、この値以下でも検出される場合もある。

本測定は、粒子状の空气中放射性物質の核種分析を行った結果である。

12/20

海水核種分析結果<沿岸>

参考値

(データ集約: 11/15)

採取場所	福島第一 5,6号機放水口北側 (5,6号機放水口から北側に 約30m地点)		福島第一 南放水口付近 (1~4号機放水口から南側に 約330m地点)		福島第二 北放水口付近 (3,4号機放水口付近) (福島第一から約10km地点)		福島第二 岩沢海岸付近 (1,2号機放水口から 南側に約7km地点) (福島第一から約16km地点)		②炉規則告示濃度限度 (Bq/L) (別表第2第六欄 周辺監視区域外の 水中の濃度限度)
	試料採取日時	平成23年11月14日 9時10分		平成23年11月14日 8時45分		平成23年11月14日 8時30分		平成23年11月14日 8時00分	
検出核種 (半減期)	①試料濃度 (Bq/L)	倍率 (①/②)	①試料濃度 (Bq/L)	倍率 (①/②)	①試料濃度 (Bq/L)	倍率 (①/②)	①試料濃度 (Bq/L)	倍率 (①/②)	
I-131 (約8日)	ND	-	ND	-	ND	-	ND	-	40
Cs-134 (約2年)	4.1	0.07	1.6	0.03	1.2	0.02	0.92	0.02	60
Cs-137 (約30年)	5.9	0.07	3.2	0.04	2.1	0.02	1.2	0.01	90

- ※ 炉規則告示濃度は、「Bq/cm³」の表記を「Bq/L」に換算した値
- ※ その他の核種については評価中。
- ※ 二種類以上の核種がある場合は、それぞれの濃度限度に対する倍率の総和を1と比較する。
- ※ 本分析における放射能濃度の検出限界値 (I-131が約0.72Bq/L) を下回る場合は、「ND」と記載。
ただし、検出限界値は検出器や試料性状により異なるため、この値以下でも検出される場合もある。

13/20

海水核種分析結果<沖合>

参考値

(データ集約: 11/15)

採取場所	南相馬市沖合15km 上層		南相馬市沖合15km 下層		諫戸川沖合15km 上層		諫戸川沖合15km 下層		福島第一 敷地沖合15km 上層		福島第一 敷地沖合15km 下層		②炉規則告示濃度限度 (Bq/L) (別表第2第六欄 周辺監視区域外の 水中の濃度限度)
	対象外		対象外		平成23年11月13日 採取中止		平成23年11月13日 採取中止		平成23年11月13日 採取中止		平成23年11月13日 採取中止		
検出核種 (半減期)	①試料濃度 (Bq/L)	倍率 (①/②)	①試料濃度 (Bq/L)	倍率 (①/②)	①試料濃度 (Bq/L)	倍率 (①/②)	①試料濃度 (Bq/L)	倍率 (①/②)	①試料濃度 (Bq/L)	倍率 (①/②)	①試料濃度 (Bq/L)	倍率 (①/②)	
I-131 (約8日)	-	-	-	-	-	-	-	-	-	-	-	-	40
Cs-134 (約2年)	-	-	-	-	-	-	-	-	-	-	-	-	60
Cs-137 (約30年)	-	-	-	-	-	-	-	-	-	-	-	-	90

採取場所	福島第二 敷地沖合15km 上層		福島第二 敷地沖合15km 下層		岩沢海岸沖合15km 上層		岩沢海岸沖合15km 下層		広野町沖合15km 上層		広野町沖合15km 下層		②炉規則告示濃度限度 (Bq/L) (別表第2第六欄 周辺監視区域外の 水中の濃度限度)
	平成23年11月13日 採取中止		平成23年11月13日 採取中止		対象外		対象外		対象外		対象外		
検出核種 (半減期)	①試料濃度 (Bq/L)	倍率 (①/②)	①試料濃度 (Bq/L)	倍率 (①/②)	①試料濃度 (Bq/L)	倍率 (①/②)	①試料濃度 (Bq/L)	倍率 (①/②)	①試料濃度 (Bq/L)	倍率 (①/②)	①試料濃度 (Bq/L)	倍率 (①/②)	
I-131 (約8日)	-	-	-	-	-	-	-	-	-	-	-	-	40
Cs-134 (約2年)	-	-	-	-	-	-	-	-	-	-	-	-	60
Cs-137 (約30年)	-	-	-	-	-	-	-	-	-	-	-	-	90

※ 炉規則告示濃度は、「Bq/cm³」の表記を「Bq/L」に換算した値

14/20

海水核種分析結果<茨城県沖合>

参考値

(データ集約: 11/15)

採取場所	高戸小浜海岸沖合3km 上層		高戸小浜海岸沖合3km 下層		久慈浜海岸沖合3km 上層		久慈浜海岸沖合3km 下層		大洗海岸沖合3km 上層		大洗海岸沖合3km 下層		②炉規則告示濃度限度 (Bq/L) (別表第2第六欄 周辺監視区域外の 水中の濃度限度)
	試料採取日時	①試料濃度 (Bq/L)	倍率 (①/②)	①試料濃度 (Bq/L)	倍率 (①/②)	①試料濃度 (Bq/L)	倍率 (①/②)	①試料濃度 (Bq/L)	倍率 (①/②)	①試料濃度 (Bq/L)	倍率 (①/②)	①試料濃度 (Bq/L)	
	平成23年11月8日 7時20分				平成23年11月9日 8時35分			平成23年11月9日 8時34分		平成23年11月9日 8時08分		平成23年11月9日 8時05分	
I-131 (約8日)	ND	-	ND	-	ND	-	ND	-	ND	-	ND	-	40
Cs-134 (約2年)	ND	-	ND	-	ND	-	ND	-	ND	-	ND	-	60
Cs-137 (約30年)	ND	-	ND	-	ND	-	ND	-	ND	-	ND	-	90

採取場所	平井海岸沖合3km 上層		平井海岸沖合3km 下層		波崎海岸沖合3km 上層		波崎海岸沖合3km 下層						②炉規則告示濃度限度 (Bq/L) (別表第2第六欄 周辺監視区域外の 水中の濃度限度)
	試料採取日時	①試料濃度 (Bq/L)	倍率 (①/②)	①試料濃度 (Bq/L)	倍率 (①/②)	①試料濃度 (Bq/L)	倍率 (①/②)	①試料濃度 (Bq/L)	倍率 (①/②)	①試料濃度 (Bq/L)	倍率 (①/②)	①試料濃度 (Bq/L)	
	平成23年11月8日 13時51分				平成23年11月7日 15時52分			平成23年11月7日 15時48分					
I-131 (約8日)	ND	-	ND	-	ND	-	ND	-					40
Cs-134 (約2年)	ND	-	ND	-	ND	-	ND	-					60
Cs-137 (約30年)	ND	-	ND	-	ND	-	ND	-					90

※ 炉規則告示濃度は、「Bq/cm³」の表記を「Bq/L」に換算した値

※ その他の核種については評価中。

※ 二種類以上の核種がある場合は、それぞれの濃度限度に対する倍率の総和を1と比較する。

※ 本分析における放射能濃度の検出限界値 (I-131が約1.2Bq/L、Cs-134が約1.4Bq/L、Cs-137が約1.3Bq/L) を下回る場合は、「ND」と記載。ただし、検出限界値は検出器や試料性状により異なるため、この値以下でも検出される場合もある。

15/20

参考値

福島第一 物揚場前、1~4号機スクリーン、1~4号機取水口内 海水核種分析結果<1/2>

(データ集約: 11/15)

採取場所	福島第一 物揚場前海水		福島第一 1~4号機取水口内北側海水		福島第一 1号機スクリーン海水 (シルトフェンス外側)		福島第一 1号機スクリーン海水 (シルトフェンス内側)		福島第一 2号機スクリーン海水 (シルトフェンス外側)		福島第一 2号機スクリーン海水 (シルトフェンス内側)		② 所規則告示濃度限度 (Bq/L) (別表第2第六欄 周辺監視区域外の 水中の濃度限度)
	① 試料濃度 (Bq/L)	倍率 (①/②)	① 試料濃度 (Bq/L)	倍率 (①/②)	① 試料濃度 (Bq/L)	倍率 (①/②)	① 試料濃度 (Bq/L)	倍率 (①/②)	① 試料濃度 (Bq/L)	倍率 (①/②)	① 試料濃度 (Bq/L)	倍率 (①/②)	
採取時刻	平成23年11月14日 6時12分		平成23年11月14日 6時21分		平成23年11月14日 8時28分		平成23年11月14日 6時28分		平成23年11月14日 6時32分		平成23年11月14日 6時34分		
検出核種 (半減期)													
I-131 (約8日)	ND	-	ND	-	ND	-	ND	-	ND	-	ND	-	40
Cs-134 (約2年)	ND	-	50	0.83	68	1.1	88	1.5	83	1.4	240	4.0	60
Cs-137 (約30年)	ND	-	75	0.83	84	0.93	110	1.2	100	1.1	290	3.2	90

※ 所規則告示濃度は、「Bq/cm³」の表記を「Bq/L」に換算した値
 ※ その他の核種については評価中。
 ※ 二種類以上の核種がある場合は、それぞれの濃度限度に対する倍率の総和を1と比較する。
 ※ 本分析における放射能濃度の検出限界値 (I-131が約17Bq/L、Cs-134が約24Bq/L、Cs-137が約28Bq/L) を下回る場合は、「ND」と記載。ただし、検出限界値は検出器や試料性状により異なるため、この値以下でも検出される場合もある。

16/20

参考値

福島第一 物揚場前、1～4号機スクリーン、1～4号機取水口内 海水核種分析結果<2/2>

(データ集約: 11/16)

採取場所	福島第一 3号機スクリーン海水 (シルトフェンス外側)		福島第一 3号機スクリーン海水 (シルトフェンス内側)		福島第一 4号機スクリーン海水 (シルトフェンス外側)		福島第一 4号機スクリーン海水 (シルトフェンス内側)		福島第一 1～4号機 取水口内南側海水				②炉規則告示 濃度限度 (Bq/L) (別表第2条六欄 周辺監視区域外の 水中の濃度限度)	
	試料採取日時刻	①試料濃度 (Bq/L)	倍率 (①/②)	①試料濃度 (Bq/L)	倍率 (①/②)	①試料濃度 (Bq/L)	倍率 (①/②)	①試料濃度 (Bq/L)	倍率 (①/②)	①試料濃度 (Bq/L)				倍率 (①/②)
	平成23年11月14日 8時37分				平成23年11月14日 6時40分			平成23年11月14日 6時43分			平成23年11月14日 6時45分			
検出核種 (半減期)														
I-131 (約8日)	ND	-	ND	-	ND	-	ND	-	ND	-				
Cs-134 (約2年)	74	1.2	360	6.0	210	3.5	280	4.7	ND	-				40
Cs-137 (約30年)	84	0.93	460	5.1	280	3.1	370	4.1	48	0.53				60
														90

※ 炉規則告示濃度は、「Bq/cm³」の表記を「Bq/L」に換算した値
 ※ その他の核種については評価中。
 ※ 二種類以上の核種がある場合は、それぞれの濃度限度に対する倍率の総和を1と比較する。
 ※ 本分析における放射能濃度の検出限界値 (I-131が約17Bq/L、Cs-134が約21Bq/L) を下回る場合は、「ND」と記載。
 ※ ただし、検出限界値は検出器や試料性状により異なるため、この値以下でも検出される場合もある。

17/60

集中廃棄物処理施設周辺 サブドレン水検体分析結果

平成23年11月15日

I-131 (Bq/cm³)

測定場所	移送後															
	10/30	10/31	11/1	11/2	11/3	11/4	11/5	11/6	11/7	11/8	11/9	11/10	11/11	11/12	11/13	11/14
①	ND	ND	ND	ND	ND	ND	ND	ND	ND	ND	ND	ND	ND	ND	ND	ND
②	ND	ND	ND	ND	ND	ND	ND	ND	ND	ND	ND	ND	ND	ND	ND	ND
③	ND	ND	ND	ND	ND	ND	ND	ND	ND	ND	ND	ND	ND	ND	ND	ND
④	-	-	-	-	-	-	-	-	-	-	-	-	-	-	-	-
⑤	ND	ND	ND	ND	ND	ND	ND	ND	ND	ND	ND	ND	ND	ND	ND	ND
⑥	-	ND	-	-	-	-	-	-	ND	-	-	-	-	-	ND	ND
⑦	ND	ND	ND	ND	ND	ND	ND	ND	ND	ND	ND	ND	ND	ND	ND	ND
⑧	ND	ND	ND	ND	ND	ND	ND	ND	ND	ND	ND	ND	ND	ND	ND	ND
⑨	ND	ND	ND	ND	ND	ND	ND	ND	ND	ND	ND	ND	ND	ND	ND	ND

Cs-134 (Bq/cm³)

測定場所	移送後															
	10/30	10/31	11/1	11/2	11/3	11/4	11/5	11/6	11/7	11/8	11/9	11/10	11/11	11/12	11/13	11/14
①	ND	ND	ND	ND	ND	ND	ND	ND	ND	ND	ND	ND	ND	ND	ND	ND
②	ND	ND	ND	ND	ND	ND	ND	ND	ND	ND	ND	ND	ND	ND	ND	ND
③	ND	ND	ND	ND	ND	ND	ND	ND	ND	ND	ND	ND	ND	ND	ND	ND
④	-	-	-	-	-	-	-	-	-	-	-	-	-	-	-	-
⑤	0.034	ND	ND	0.028	ND	0.032	ND	ND	ND	ND	0.027	ND	ND	ND	ND	ND
⑥	-	ND	-	-	-	-	-	-	ND	-	-	-	-	-	-	-
⑦	0.44	0.19	0.28	0.18	0.25	0.078	0.14	0.32	0.15	0.2	0.18	0.16	0.19	0.1	0.13	0.17
⑧	ND	0.025	ND	0.027	0.016	0.026	ND	0.027	0.023	0.031	0.03	0.026	0.034	0.042	0.023	0.036
⑨	ND	ND	ND	ND	ND	ND	ND	ND	ND	ND	ND	ND	ND	ND	ND	ND

Cs-137 (Bq/cm³)

測定場所	移送後															
	10/30	10/31	11/1	11/2	11/3	11/4	11/5	11/6	11/7	11/8	11/9	11/10	11/11	11/12	11/13	11/14
①	ND	ND	ND	ND	ND	ND	ND	ND	ND	ND	ND	ND	ND	ND	ND	ND
②	ND	ND	ND	ND	ND	ND	ND	ND	ND	ND	ND	ND	ND	ND	ND	ND
③	ND	ND	ND	ND	ND	ND	ND	ND	ND	ND	ND	ND	ND	ND	ND	ND
④	-	-	-	-	-	-	-	-	-	-	-	-	-	-	-	-
⑤	0.026	ND	ND	ND	ND	0.05	ND	ND	0.031	ND	0.04	ND	0.035	0.029	ND	ND
⑥	-	ND	-	-	-	-	-	-	ND	-	-	-	-	-	-	-
⑦	0.52	0.25	0.37	0.24	0.29	0.1	0.15	0.43	0.19	0.26	0.28	0.2	0.21	0.14	0.15	0.21
⑧	0.043	0.03	ND	0.052	0.036	0.026	0.036	0.032	0.029	0.036	0.03	ND	0.023	0.041	0.046	0.047
⑨	ND	ND	ND	ND	ND	ND	ND	ND	ND	ND	ND	ND	ND	ND	ND	ND

※「-」はサンプリング・測定を実施していないことを示す。

※⑥は④が採取不可となったため、地下水泉の上遊側として測定し、週1回程度の頻度で測定。(4/28~)

※⑦は地下水流の下流側であることから、追加で測定。(5/26~)

※⑧を追加で測定。(3/30~)

※⑨を追加で測定。(6/2~)

※本分析における放射能濃度の検出限界値 (I-131が約0.01Bq/cm³、Cs-134が約0.03Bq/cm³、Cs-137が約0.03Bq/cm³)を下回る場合は、「ND」と記載。(11/14)

ただし、検出限界値は検出器や試料性状により異なるため、この値以下でも検出される場合もある。

<測定箇所>

- ①4号F/B建屋南東
- ②プロセス主建屋北東
- ③プロセス主建屋南東
- ④プロセス主建屋南西
- ⑤線固体廃棄物減容処理建屋南
- ⑥サイト/シカ建屋南西
- ⑦焼却工作建屋 西側
- ⑧線固体廃棄物減容処理建屋北
- ⑨サイト/シカ建屋南東

19/20

海底土中の Am, Cm 分析結果

1. 測定結果

(単位: Bq/kg・乾土)

採取場所	採取日 分析機関	Pu-238 ^{*1}	Pu-239 ^{*1} Pu-240 ^{*1}	U-234 ^{*2}	U-235 ^{*2}	U-238 ^{*2}	Am-241	Cm-242	Cm-243 Cm-244
江名沖合 3km	9月8日 日本分析センター	N.D. [<1.4×10 ⁻²]	(4.5±0.29) ×10 ⁻¹	(5.5±0.40) ×10 ⁰	(2.2±0.71) ×10 ⁻¹	(6.4±0.44) ×10 ⁰	(1.8±0.16) ×10 ⁻¹	N.D. [<1.3×10 ⁻²]	N.D. [<1.2×10 ⁻²]
岩沢海岸沖合 8km	9月9日 日本分析センター	N.D. [<1.3×10 ⁻²]	(4.8±0.31) ×10 ⁻¹	(6.4±0.36) ×10 ⁰	(2.5±0.56) ×10 ⁻¹	(6.1±0.35) ×10 ⁰	(2.1±0.17) ×10 ⁻¹	N.D. [<1.2×10 ⁻²]	N.D. [<1.2×10 ⁻²]
鹿島沖合 5km		N.D. [<1.5×10 ⁻²]	(4.0±0.27) ×10 ⁻¹	(2.8±0.21) ×10 ⁰	N.D. [<1.2×10 ⁻¹]	(2.2±0.18) ×10 ⁰	(1.4±0.14) ×10 ⁻¹	N.D. [<1.1×10 ⁻²]	N.D. [<1.1×10 ⁻²]
福島第一 5,6号機放水口北側	9月12日 日本分析センター	N.D. [<1.4×10 ⁻²]	(8.6±1.1) ×10 ⁻²	(1.4±0.15) ×10 ⁰	N.D. [<1.5×10 ⁻¹]	(1.5±0.17) ×10 ⁰	(2.9±0.58) ×10 ⁻²	N.D. [<1.3×10 ⁻²]	N.D. [<1.1×10 ⁻²]
原町区沖合 3km	9月13日 日本分析センター	N.D. [<1.3×10 ⁻²]	(3.9±0.26) ×10 ⁻¹	(2.4±0.20) ×10 ⁰	N.D. [<1.4×10 ⁻¹]	(2.0±0.18) ×10 ⁰	(1.5±0.14) ×10 ⁻¹	N.D. [<1.3×10 ⁻²]	N.D. [<1.2×10 ⁻²]
福島第一 1~4号機放水口南側	9月15日 日本分析センター	N.D. [<1.5×10 ⁻²]	(1.4±0.14) ×10 ⁻¹	(2.3±0.21) ×10 ⁰	N.D. [<1.6×10 ⁻¹]	(2.4±0.21) ×10 ⁰	(3.8±0.71) ×10 ⁻²	N.D. [<1.2×10 ⁻²]	N.D. [<1.1×10 ⁻²]
岩沢海岸沖合 3km		N.D. [<1.7×10 ⁻²]	(4.9±0.34) ×10 ⁻¹	(6.9±0.46) ×10 ⁰	(2.5±0.72) ×10 ⁻¹	(8.1±0.52) ×10 ⁰	(2.0±0.18) ×10 ⁻¹	N.D. [<1.5×10 ⁻²]	N.D. [<1.4×10 ⁻²]
小高区沖合 3km		N.D. [<1.3×10 ⁻²]	(1.6±0.16) ×10 ⁻¹	(3.0±0.26) ×10 ⁰	(2.4±0.66) ×10 ⁻¹	(3.6±0.29) ×10 ⁰	(7.3±0.98) ×10 ⁻²	N.D. [<1.2×10 ⁻²]	N.D. [<1.2×10 ⁻²]
福島第一 敷地沖合 15km	9月25日 日本分析センター	N.D. [<1.2×10 ⁻²]	(6.0±0.35) ×10 ⁻¹	(1.0±0.51) ×10 ¹	(4.3±0.87) ×10 ⁻¹	(9.2±0.48) ×10 ⁰	(2.7±0.20) ×10 ⁻¹	N.D. [<1.2×10 ⁻²]	N.D. [<1.2×10 ⁻²]
1~3号機における平均核種濃度比(Pu-238を1とした場合の比) ^{*3}		1	—	—	—	—	0.1	10	1

*1: 平成23年10月6,25日公表 *2: 平成23年10月16,25日公表 *3: ORIGENコードによる計算値(概数)

2. 評価

- 今回検出された Am-241 は、以下の理由により、今回の事故に由来するものとは判断できない。
- ・ 検出された Pu-239+Pu-240 は、福島第一および福島第二付近の海域における過去(平成11年度~平成20年度)の測定値の範囲内であること
 - ・ 検出された U-234, U-235 及び U-238 は、天然に存在するものと同じレベルと評価されること
 - ・ 自然界に存在しない核種である Cm-242, Cm-243 及び Cm-244 は、検出されていないこと

以上
20/20



1353

1/1

11/15 11:53

様式 8-1-(1/4)

異常事態連絡様式 (第2報以降) (原子炉施設)

※ 各項目について、情報が得られたものから記入し、迅速に連絡することとする。

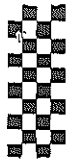
平成23年11月15日 (第 報)
発信時刻 11時42分
(第15条-1352報)

経済産業大臣, 福島県知事, 大熊町長, 双葉町長 殿

通報者名 福島第一原子力発電所長 吉田 昌郎
連絡先 (原子力防災管理者) 0240-32-2101 (代)

特定事象の発生について、原子力災害対策特別措置法第10条第1項の規定に基づく通報以降の情報を通報します。

原子力事業所及び場所		名称: 東京電力株式会社 福島第一原子力発電所 (事業区分: 電気事業) 場所: 福島県双葉郡大熊町大字夫沢字北原 22	
特定事象の発生箇所		福島第一原子力発電所	
特定事象の発生時刻		平成23年3月11日 16時36分 (24時間表示)	
発生した特定事象の概要	特定事象の種類	⑥ 非常用炉心冷却装置注水不能 原子力緊急事態に該当 (■する, しない)	
	想定される原因	<input type="checkbox"/> 特定 <input checked="" type="checkbox"/> 調査中	
	検出された放射能 量の状況, 検出され た放射性物質の状 況又は主な施設・設 備の状況等	3号機タービン建屋地下の滞留水については、11月8日より移送を停止 (第15条-1327報) しておりましたが、9時25分に集中廃棄物処理施設プロセス建屋への移送を再開しました。 また、3号機タービン建屋地下滞留水移送再開後の移送状況及び2号機タービン建屋地下滞留水の集中廃棄物処理施設高温焼却炉建屋への移送状況については11時00分にパトロールを実施し、異常のないことを確認しました。	
その他特定事象の把握に 参考となる情報	被ばく者の状況及び 汚染拡大の有無 (確認時刻 時 分)	被ばく者の状況 <input type="checkbox"/> 無 <input type="checkbox"/> 有: 被ばく者 名, 要救助者 名 汚染拡大の有無 <input type="checkbox"/> 無 <input type="checkbox"/> 有:	
	気象情報 (確認時刻 時 分)	・天候: ・風向: 方位 ・風速: m/s ・大気安定度: _____	
	周辺環境への影響	<input type="checkbox"/> 無 <input type="checkbox"/> 有:	
	応急措置		



1354

1/5

1/5 16:35

様式8-1-(1/4)

異常事態連絡様式 (第2報以降) (原子炉施設)

※ 各項目について、情報が得られたものから記入し、迅速に連絡することとする。

平成23年11月15日 (第 報)
発信時刻 16 時 14 分
(第15条-1353報)

経済産業大臣, 福島県知事, 大熊町長, 双葉町長 殿

通報者名 福島第一原子力発電所長 吉田 昌郎
連絡先 (原子力防災管理者) 0240-32-2101 (代)

特定事象の発生について、原子力災害対策特別措置法第10条第1項の規定に基づく通報以降の情報を通報します。

原子力事業所及び場所	名称：東京電力株式会社 福島第一原子力発電所 (事業区分：電気事業) 場所：福島県双葉郡大熊町大字夫沢字北原22	
特定事象の発生箇所	福島第一原子力発電所	
特定事象の発生時刻	平成23年3月11日 16時36分 (24時間表示)	
発生した特定事象の概要	特定事象の種類	⑥ 非常用炉心冷却装置注水不能 原子力緊急事態に該当 (■する, しない)
	想定される原因	<input type="checkbox"/> 特定 <input checked="" type="checkbox"/> 調査中
	検出された放射能 量の状況, 検出され た放射性物質の状 況又は主な施設・設 備の状況等	プラント状況 (11月15日12時00分現在)、発電所敷地内におけるモニタリング結果 (11月15日16時00分現在) を報告します。
その他特定事象の把握に 参考となる情報	被ばく者の状況及び 汚染拡大の有無 (確認時刻 時 分)	被ばく者の状況 <input type="checkbox"/> 無 <input type="checkbox"/> 有：被ばく者 名, 要救助者 名 汚染拡大の有無 <input type="checkbox"/> 無 <input type="checkbox"/> 有：
	気象情報 (確認時刻 16時00分)	・天候： 晴れ ・風向：方位 西 ・風速： 1.4 m/s ・大気安定度： _____
	周辺環境への影響	<input type="checkbox"/> 無 <input type="checkbox"/> 有：
	応急措置	

福島第一原子力発電所 プラント関連パラメータ (水位・圧力・温度などのデータ)

【留意事項】
各計測器については、地震やその他の事故進展の影響を受けて、通常の使用環境条件を超えているものもあり、正しく測定されていない可能性のある計測器も存在している。プラントの状況を把握するために、このような計測の不確かさも考慮し、追加の計測器から得られる情報を活用して変化の傾向にも着目して総合的に判断している。

11月15日 12:00 現在

号機	1号機	2号機	3号機	4号機	5号機	6号機
原子炉注水状況	給水系を介して用いた淡水注入中。 流量7.7m ³ /h (11/15 11:00 現在)	給水系及びCS系を介して淡水注入中。 流量2.2m ³ /h (給水系) 流量7.3m ³ /h (CS系) (11/15 11:00 現在)	給水系及びCS系を介して淡水注入中。 流量2.7m ³ /h (給水系) 流量8.1m ³ /h (CS系) (11/15 11:00 現在)		※2 (原子炉の除熱機能が維持されており、注水不要) (6号機についてはその他情報参照)	
原子炉水位	燃料域A: 燃料域B:-1820 mm (11/15 11:00 現在) ※3	燃料域A: 燃料域B:-2113 mm (11/15 11:00 現在) ※3	燃料域A:-2249 mm 燃料域B:-2212 mm (11/15 11:00 現在) ※3		停止域 1828mm (11/15 12:00 現在)	停止域 2130mm (11/15 12:00 現在)
原子炉圧力	A系:0.012 MPa g B系:-MPa g (11/15 11:00 現在)	A系:0.007 MPa g B系:-MPa g (11/15 11:00 現在)	A系: 燃料域A- B系: 燃料域B- (11/15 11:00 現在)	(A)※3 (C)※3	0.010 MPa g (11/15 12:00 現在)	0.018 MPa g (11/15 12:00 現在)
原子炉水温度	(系統流量がないため採取不可)					
原子炉圧力容器 まわり温度	給水口A温度36.8℃ 圧力容器下部温度:37.6℃ (11/15 11:00 現在)	給水口A温度36.1℃ 圧力容器下部温度:69.8℃ (11/15 11:00 現在)	給水口A温度57.9℃ 圧力容器下部温度:69.3℃ (11/15 11:00 現在)	※2 (全燃料取出中につき 監視対象外)	※2 (原子炉水温度にて監視中)	
D/W・S/C 圧力	D/W:0.1227 MPa abs S/C:0.084 MPa abs (11/15 11:00 現在) ※3	D/W:0.109 MPa abs S/C: 燃料域A- (11/15 11:00 現在) ※1	D/W:0.1015 MPa abs S/C:0.1884 MPa abs (11/15 11:00 現在)			
D/W 雰囲気温度	RPVベロ-シールド:38.8℃ HVH戻り:39.5℃ (11/15 11:00 現在)	RPVベロ-シールド:66.2℃ HVH戻り:70.2℃ (11/15 11:00 現在) ※3	RPVベロ-シールド:82.6℃ HVH戻り:69.0℃ (11/15 11:00 現在) ※3			
CAMS 放射線 モニタ	D/W(A):1.00E-02Sv/h ※1 (B):9.83E+00Sv/h ※1 S/C(A):5.70E-01Sv/h (B):7.00E-01Sv/h (11/15 11:00 現在)	D/W(A):7.55E+00Sv/h ※1 (B):2.90E+00Sv/h ※1 S/C(A):8.00E-02Sv/h ※1 (B):3.19E+00Sv/h ※1 (11/15 11:00 現在)	D/W(A):3.23E+00Sv/h ※3 (B):2.17E+00Sv/h S/C(A):2.66E-01Sv/h (B):2.51E-01Sv/h (11/15 11:00 現在)		※2 (原子炉の除熱機能が維持されているため監視 対象外) (6号機についてはその他情報参照)	
S/C 温度	A系:47.0℃ B系:47.0℃ (11/15 11:00 現在)	A系:49.6℃ B系:49.5℃ (11/15 11:00 現在)	A系:40.9℃ B系:41.1℃ (11/15 11:00 現在)			
D/W 設計圧力	0.384MPa g (0.485MPa abs)	0.384MPa g (0.485MPa abs)	0.384MPa g (0.485MPa abs)			
D/W 最高使用圧力	0.427MPa g (0.528MPa abs)	0.427MPa g (0.528MPa abs)	0.427MPa g (0.528MPa abs)			
使用済燃料プール 温度	21.0℃ (11/15 11:00 現在)	22.7℃ (11/15 11:00 現在)	21.9℃ (11/15 11:00 現在)	31℃ (11/15 11:00 現在)	23.3℃ (11/15 12:00 現在)	23.0℃ (11/15 12:00 現在)
FPC 海水ポンプ 出力	3410mm (11/15 11:00 現在)	4380mm (11/15 11:00 現在)	5340mm (11/15 11:00 現在)	4456mm (11/15 11:00 現在)	※2	
電源	外部電源受信中 (P/C2C)			外部電源受信中 (P/C4D)		
その他情報	・2号機原子炉格納容器ガス管理システム 水素濃度:1.3vol% (11/15 11:00 現在) ・6号機 海水ポンプ室清掃作業のため炉心冷却設備及び使用済燃料プール冷却停止中			共用プール 25℃ (11/15 9:50 現在)	5u: SHCモード (10/26 10:46~)	6u: その他情報参照

圧力換算 ゲージ圧(MPa g) = 絶対圧(MPa abs) - 大気圧(標準大気圧0.1013 MPa)
絶対圧(MPa abs) = ゲージ圧(MPa g) + 大気圧(標準大気圧0.1013 MPa)

※1: 計測不良
※2: データ採取対象外
※3: 状況推移を監視中

2/5

福島第一原子力発電所 モニタリングポスト空間線量率($\mu\text{Sv/h}$)

測定日時	MP-1	MP-2	MP-3	MP-4	MP-5	MP-6	MP-7	MP-8
2011/11/15 9:00	4	20	13	11	14	33	95	69
2011/11/15 9:10	4	20	13	11	14	33	95	70
2011/11/15 9:20	4	20	13	11	14	33	95	70
2011/11/15 9:30	4	20	13	11	14	33	95	70
2011/11/15 9:40	4	20	13	11	14	33	95	70
2011/11/15 9:50	4	20	13	11	14	33	95	70
2011/11/15 10:00	4	20	13	11	14	33	95	70
2011/11/15 10:10	4	20	13	11	14	33	95	70
2011/11/15 10:20	4	20	13	11	14	33	95	70
2011/11/15 10:30	4	20	13	11	14	33	95	70
2011/11/15 10:40	4	20	13	11	14	33	96	70
2011/11/15 10:50	4	20	13	11	14	33	96	70
2011/11/15 11:00	4	20	13	11	14	33	96	70
2011/11/15 11:10	4	20	13	11	14	33	96	70
2011/11/15 11:20	4	20	13	11	14	33	96	70
2011/11/15 11:30	4	20	13	11	14	33	96	70
2011/11/15 11:40	4	20	13	11	14	33	96	70
2011/11/15 11:50	4	20	13	11	14	33	96	70
2011/11/15 12:00	4	20	13	11	14	33	96	70
2011/11/15 12:10	4	20	13	11	14	33	96	70
2011/11/15 12:20	4	20	13	11	14	33	96	70
2011/11/15 12:30	4	20	13	11	14	33	96	70
2011/11/15 12:40	4	20	13	11	14	33	96	70
2011/11/15 12:50	4	20	13	11	14	33	96	70
2011/11/15 13:00	4	20	13	11	14	33	96	70
2011/11/15 13:10	4	20	13	11	14	33	96	70
2011/11/15 13:20	4	20	13	11	14	33	96	70
2011/11/15 13:30	4	20	13	11	14	33	96	70
2011/11/15 13:40	4	20	13	11	14	33	96	70
2011/11/15 13:50	4	20	13	11	14	33	96	70
2011/11/15 14:00	4	20	13	11	14	33	96	70
2011/11/15 14:10	4	20	13	11	14	33	96	70
2011/11/15 14:20	4	20	13	11	14	33	96	70
2011/11/15 14:30	4	20	13	11	14	33	96	70
2011/11/15 14:40	4	20	13	11	14	33	96	70
2011/11/15 14:50	4	20	13	11	14	33	96	70
2011/11/15 15:00	4	20	13	11	14	33	96	70
2011/11/15 15:10	4	20	13	11	14	33	96	70
2011/11/15 15:20	4	20	13	11	14	33	96	70
2011/11/15 15:30	4	20	13	11	14	33	96	70
2011/11/15 15:40	4	20	13	11	14	33	96	70
2011/11/15 15:50	4	20	13	11	14	33	96	70
2011/11/15 16:00	4	20	13	11	14	33	96	70

福島第一原子力発電所 モニタリング結果

場所	日時	線量率 ($\mu\text{Sv/h}$)	中性子線量 率	天候	風向	風速 (m/s)
西門	2011/11/15 9:00	10.7	<0.01	晴れ	W	1.5
西門	2011/11/15 9:10	10.9	<0.01	晴れ	NW	1.7
西門	2011/11/15 9:20	10.9	<0.01	晴れ	WNW	1.8
西門	2011/11/15 9:30	10.8	<0.01	晴れ	W	1.6
西門	2011/11/15 9:40	10.7	<0.01	晴れ	NW	1.7
西門	2011/11/15 9:50	10.6	<0.01	晴れ	NW	1.7
西門	2011/11/15 10:00	10.8	<0.01	晴れ	WNW	1.5
西門	2011/11/15 10:10	10.5	<0.01	晴れ	SW	1.2
西門	2011/11/15 10:20	10.9	<0.01	晴れ	W	1.6
西門	2011/11/15 10:30	10.9	<0.01	晴れ	S	1.4
西門	2011/11/15 10:40	10.8	<0.01	晴れ	W	1.1
西門	2011/11/15 10:50	10.5	<0.01	晴れ	W	1.1
西門	2011/11/15 11:00	10.5	<0.01	晴れ	NE	1.1
西門	2011/11/15 11:10	10.5	<0.01	晴れ	NE	0.9
西門	2011/11/15 11:20	10.5	<0.01	晴れ	NE	0.8
西門	2011/11/15 11:30	10.6	<0.01	晴れ	NNE	0.8
西門	2011/11/15 11:40	10.6	<0.01	晴れ	WSW	0.9
西門	2011/11/15 11:50	10.5	<0.01	晴れ	NW	1.4
西門	2011/11/15 12:00	10.6	<0.01	晴れ	W	1.9
西門	2011/11/15 12:10	10.7	<0.01	晴れ	W	2.1
西門	2011/11/15 12:20	10.8	<0.01	晴れ	SW	1.4
西門	2011/11/15 12:30	10.6	<0.01	晴れ	SW	1.1
西門	2011/11/15 12:40	10.5	<0.01	晴れ	W	1.2
西門	2011/11/15 12:50	10.5	<0.01	晴れ	NW	1.0
西門	2011/11/15 13:00	10.4	<0.01	晴れ	W	1.2
西門	2011/11/15 13:10	10.5	<0.01	晴れ	NW	1.4
西門	2011/11/15 13:20	10.4	<0.01	晴れ	WNW	1.3
西門	2011/11/15 13:30	10.5	<0.01	晴れ	NW	1.6
西門	2011/11/15 13:40	10.5	<0.01	晴れ	NNW	2.0
西門	2011/11/15 13:50	10.5	<0.01	晴れ	NW	1.8
西門	2011/11/15 14:00	10.5	<0.01	晴れ	WNW	2.0
西門	2011/11/15 14:10	10.6	<0.01	晴れ	WNW	1.9
西門	2011/11/15 14:20	10.7	<0.01	晴れ	W	2.2
西門	2011/11/15 14:30	10.9	<0.01	晴れ	WSW	1.4
西門	2011/11/15 14:40	10.8	<0.01	晴れ	W	1.6
西門	2011/11/15 14:50	10.7	<0.01	晴れ	W	1.4
西門	2011/11/15 15:00	10.9	<0.01	晴れ	NW	1.7
西門	2011/11/15 15:10	10.9	<0.01	晴れ	NW	1.8
西門	2011/11/15 15:20	10.9	<0.01	晴れ	NW	1.5
西門	2011/11/15 15:30	10.9	<0.01	晴れ	NW	1.9
西門	2011/11/15 15:40	10.9	<0.01	晴れ	W	1.3
西門	2011/11/15 15:50	10.9	<0.01	晴れ	W	1.5
西門	2011/11/15 16:00	10.9	<0.01	晴れ	W	1.4

福島第一原子力発電所 モニタリング結果(可搬型MP)

日時	事務本館南側線量率 (mSv/h)	正門線量率(μSv/h)	西門線量率(μSv/h)
2011/11/15 9:00	0.29	28	11
2011/11/15 9:30	0.29	28	11
2011/11/15 10:00	0.29	28	11
2011/11/15 10:30	0.29	28	11
2011/11/15 11:00	0.29	28	11
2011/11/15 11:30	0.29	28	11
2011/11/15 12:00	0.28	28	11
2011/11/15 12:30	0.28	28	11
2011/11/15 13:00	0.28	28	11
2011/11/15 13:30	0.28	28	11
2011/11/15 14:00	0.28	28	11
2011/11/15 14:30	0.28	28	11
2011/11/15 15:00	0.28	28	11
2011/11/15 15:30	0.28	28	11
2011/11/15 16:00	0.28	28	11