



11/6 10:01

1318

様式 8-1-(1/4)

異常事態連絡様式 (第2報以降) (原子炉施設)

※ 各項目について、情報が得られたものから記入し、迅速に連絡することとする。

平成23年11月6日 (第 報)  
発信時刻 9時 45分

(第15条-1317報)

経済産業大臣, 福島県知事, 大熊町長, 双葉町長 殿

通報者名 福島第一原子力発電所長 吉田 昌郎  
連絡先 (原子力防災管理者) 0240-32-2101 (代)

特定事象の発生について、原子力災害対策特別措置法第10条第1項の規定に基づく通報以降の情報を通報します。

原子力事業所及び場所		名称: 東京電力株式会社 福島第一原子力発電所 (事業区分: 電気事業) 場所: 福島県双葉郡大熊町大字夫沢字北原 22	
特定事象の発生箇所		福島第一原子力発電所	
特定事象の発生時刻		平成23年3月11日 16時36分 (24時間表示)	
発生した特定事象の概要	特定事象の種類	⑥ 非常用炉心冷却装置注水不能 原子力緊急事態に該当 (■する, □しない)	
	想定される原因	<input type="checkbox"/> 特定 <input checked="" type="checkbox"/> 調査中	
	検出された放射能の状況, 検出された放射性物質の状況又は主な施設・設備の状況等	第15条-1313報でお知らせした、1号機タービン建屋滞留水の2号機タービン建屋地下への移送は11月4日15時48分より実施しておりましたが、本日9時41分に移送を停止しました。	
その他特定事象の把握に参考となる情報	被ばく者の状況及び汚染拡大の有無 (確認時刻 時 分)	被ばく者の状況 <input type="checkbox"/> 無 <input type="checkbox"/> 有: 被ばく者 名, 要救助者 名 汚染拡大の有無 <input type="checkbox"/> 無 <input type="checkbox"/> 有:	
	気象情報 (確認時刻 時 分)	・天候: ・風向: 方位 ・風速: m/s ・大気安定度: _____	
	周辺環境への影響	<input type="checkbox"/> 無 <input type="checkbox"/> 有:	
	応急措置		

11/6 10:44

1319

1/7

様式8-1-(1/4)

異常事態連絡様式 (第2報以降) (原子炉施設)

※ 各項目について、情報が得られたものから記入し、迅速に連絡することとする。

平成23年11月6日 (第...報)

発信時刻 10時12分

(第15条-1318報)

経済産業大臣, 福島県知事, 大熊町長, 双葉町長 殿

通報者名 福島第一原子力発電所長 吉田 昌郎

連絡先 (原子力防災管理者) 0240-32-2101 (代)

特定事象の発生について、原子力災害対策特別措置法第10条第1項の規定に基づく通報以降の情報を通報します。

原子力事業所及び場所		名称: 東京電力株式会社 福島第一原子力発電所 (事業区分: 電気事業) 場所: 福島県双葉郡大熊町大字夫沢字北原22	
特定事象の発生箇所		福島第一原子力発電所	
特定事象の発生時刻		平成23年3月11日 16時36分 (24時間表示)	
発生した特定事象の概要	特定事象の種類	㊦ 非常用炉心冷却装置注水不能、 原子力緊急事態に該当 (■する, しない)	
	想定される原因	<input type="checkbox"/> 特定 <input checked="" type="checkbox"/> 調査中	
	検出された放射能 量の状況。検出され た放射性物質の状 況又は主な施設・設 備の状況等	プラント状況 (11月6日6時00分現在) 及び、発電所敷地内におけるモニタリング結果 (11月6日10時00分現在) 並びに発電所周辺で採取した海水と空気中の放射性物質の核種分析結果 (採取日11月4日・5日)、サブドレン等の核種分析結果 (採取日11月5日) を報告します。 なお、発電所敷地前面海域における空気中放射性物質の核種分析結果 (11月4日採取分) については、悪天候のため採取を中止しております。	
その他特定事象の把握に 参考となる情報	被ばく者の状況及び 汚染拡大の有無 (確認時刻 時 分)	被ばく者の状況 <input type="checkbox"/> 無 <input type="checkbox"/> 有: 被ばく者 名, 要救助者 名 汚染拡大の有無 <input type="checkbox"/> 無 <input type="checkbox"/> 有:	
	気象情報 (確認時刻 10時00分)	・天候: 曇り ・風向: 方位 西北西 ・風速: 0.9m/s ・大気安定度: _____	
	周辺環境への影響	<input type="checkbox"/> 無 <input type="checkbox"/> 有:	
	応急措置		

福島第一原子力発電所 プラント関連パラメータ (水位・圧力・温度などのデータ)

11月6日 6:00 現在

【留意事項】  
各計測器については、地震やその他の異常事態の影響を受けて、測系の使用環境条件を越えているものもあり、正しく測定されていない可能性のある計測器も存在している。プラントの状況を把握するために、このような計測の不確かさを考慮したうえで、複数の計測器から得られる情報を活用して変化の傾向にも着目して総合的に判断している。

号機	1号機	2号機	3号機	4号機	5号機	6号機	
原子炉注水状況	給水系及びCS系分岐を用いた注水注入中。 流量7.8m <sup>3</sup> /h (11/6 5:00 現在)	給水系及びCS系分岐を用いた注水注入中。 流量3.0m <sup>3</sup> /h (給水系) 流量7.2m <sup>3</sup> /h (CS系) (11/6 5:00 現在)	給水系及びCS系分岐を用いた注水注入中。 流量2.3m <sup>3</sup> /h (給水系) 流量8.0m <sup>3</sup> /h (CS系) (11/6 5:00 現在)	※2 (全燃料取出中につき監視対象外)	※2 (原子炉の降熱機能が維持されており、注水不要)		
原子炉水位	燃料床A: 477mm 燃料床B: 1760mm (11/6 5:00 現在) ※3	燃料床A: 477mm 燃料床B: 2105mm (11/6 5:00 現在) ※3	燃料床A: 2032mm 燃料床B: 2144mm (11/6 5:00 現在) ※3		停止域 1828mm (11/6 6:00 現在)	停止域 2087mm (11/6 6:00 現在)	
原子炉圧力	A系: 0.013 MPa g B系: MPa g (11/6 5:00 現在)	A系: 0.008 MPa g B系: MPa g (11/6 5:00 現在)	A系: 477mm B系: 477mm (11/6 5:00 現在) (A)※3 (B)※3		0.010 MPa g (11/6 6:00 現在)	0.016 MPa g (11/6 6:00 現在)	
原子炉水温度	系統流量がないため採取不可)						
原子炉圧力容器 まわり温度	給水/炉内温度: 45.5℃ 圧力容器下部温度: 46.0℃ (11/6 5:00 現在)	給水/炉内温度: 69.4℃ 圧力容器下部温度: 72.7℃ (11/6 5:00 現在)	給水/炉内温度: 63.2℃ 圧力容器下部温度: 70.9℃ (11/6 5:00 現在)		※2 (原子炉水温度にて監視中)		
D/W・S/C 圧力	D/W: 0.1226 MPa abs S/C: 0.085 MPa abs (11/6 5:00 現在)	D/W: 0.118 MPa abs S/C: 0.077 MPa abs (11/6 5:00 現在) ※1	D/W: 0.1015 MPa abs S/C: 0.1874 MPa abs (11/6 5:00 現在)		※2 (原子炉の降熱機能が維持されているため監視対象外)		
D/W 雰囲気温度	RPVヘッドシール: 47.1℃ HVI戻り: 48.0℃ (11/6 5:00 現在)	RPVヘッドシール: 67.8℃ ※3 HVI戻り: 74.5℃ (11/6 5:00 現在)	RPVヘッドシール: 82.9℃ ※3 HVI戻り: 62.9℃ (11/6 5:00 現在)				
GAMS 放射線 モニタ	D/W(A): 1.00E-02 Sv/h ※1 (B): 2.32E-01 Sv/h ※1 S/C(A): 6.70E-01 Sv/h (B): 6.90E-01 Sv/h (11/6 5:00 現在)	D/W(A): 7.71E-00 Sv/h ※1 (B): 3.00E+00 Sv/h ※1 S/C(A): 8.00E-02 Sv/h (B): 3.68E+00 Sv/h ※1 (11/6 5:00 現在)	D/W(A): 3.26E+00 Sv/h ※3 (B): 2.21E+00 Sv/h S/C(A): 2.72E-01 Sv/h (B): 2.56E-01 Sv/h (11/6 5:00 現在)				
S/C 温度	A系: 46.1℃ B系: 46.1℃ (11/6 5:00 現在)	A系: 52.8℃ B系: 52.7℃ (11/6 5:00 現在)	A系: 41.9℃ B系: 42.1℃ (11/6 5:00 現在)				
D/W 設計圧力	0.384MPa g (0.485MPa abs)	0.384MPa g (0.485MPa abs)	0.384MPa g (0.485MPa abs)				
D/W 最高使用圧力	0.427MPa g (0.528MPa abs)	0.427MPa g (0.528MPa abs)	0.427MPa g (0.528MPa abs)				
使用済燃料プール 温度	22.5℃ (11/6 5:00 現在)	26.4℃ (11/6 5:00 現在)	24.6℃ (11/6 5:00 現在)	32℃ (11/6 5:00 現在)	24.7℃ (11/6 6:00 現在)	24.5℃ (11/6 6:00 現在)	
FPC 対炉内圧力	4220mm (11/6 5:00 現在)	2860mm (11/6 5:00 現在)	5910mm (11/6 5:00 現在)	3845mm (11/6 5:00 現在)	※2		
電源	外部電源受電中 (P/C2C)			外部電源受電中 (P/C4D)			
その他情報				異用プール 27℃ (11/5 9:00 現在)	5u: SHCモード (10/26 10:46~)	6u: SHCモード (11/2 11:16~)	

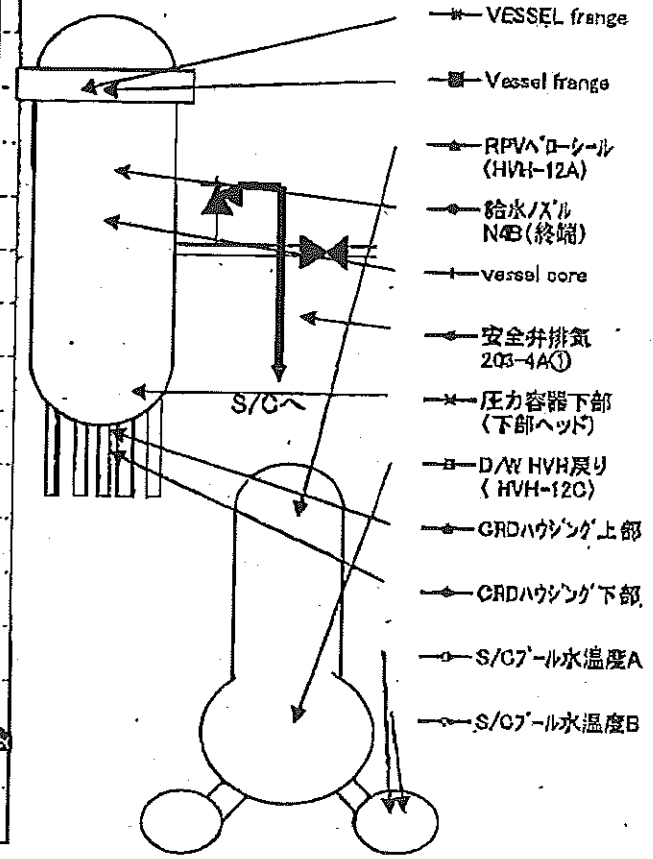
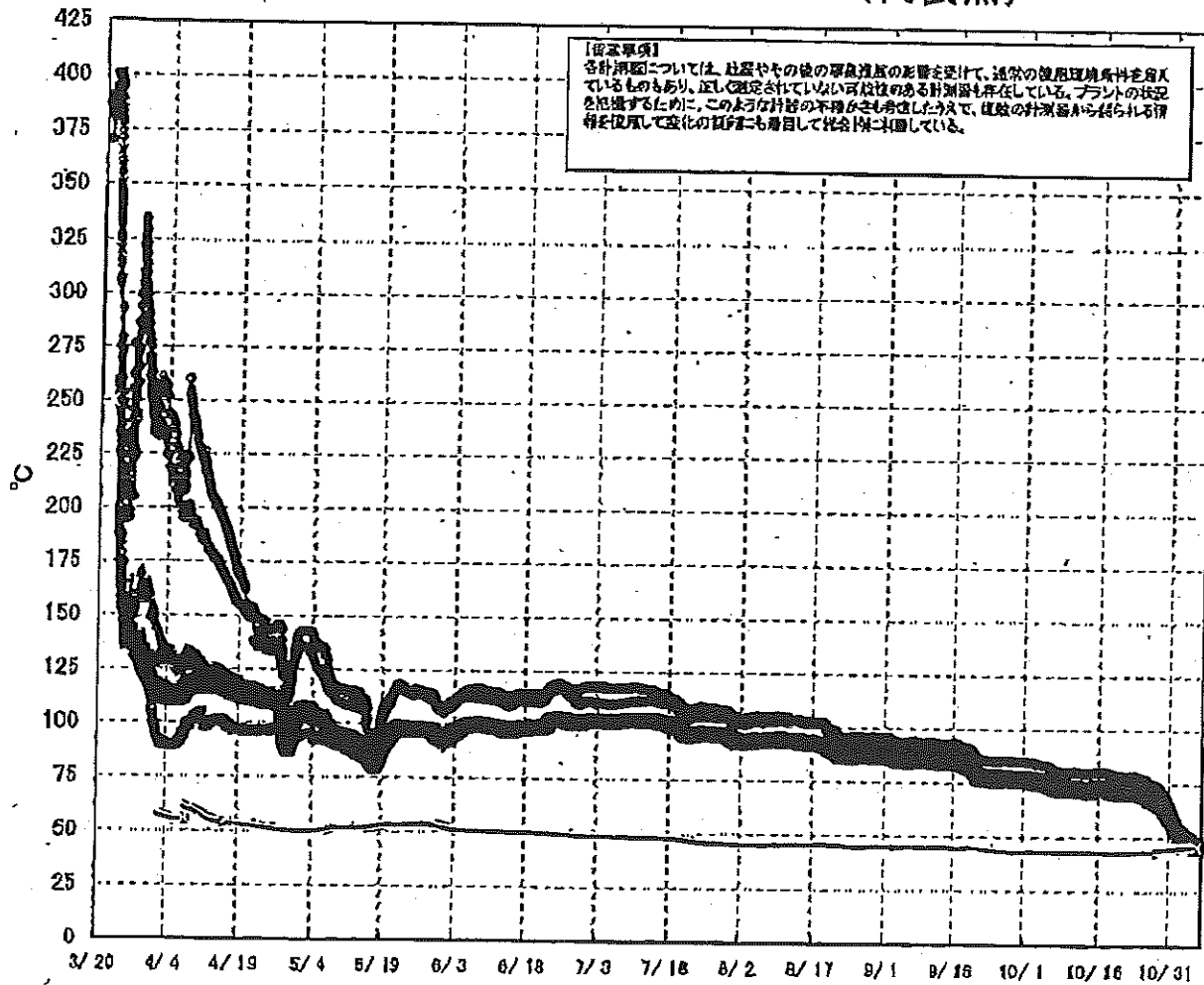
圧力換算 ゲージ圧(MPa g) = 絶対圧(MPa abs) - 大気圧(標準大気圧0.1013 MPa)  
絶対圧(MPa abs) = ゲージ圧(MPa g) + 大気圧(標準大気圧0.1013 MPa)

※1: 計器不良  
※2: 予夕監視対象外  
※3: 状況依存で監視解除中

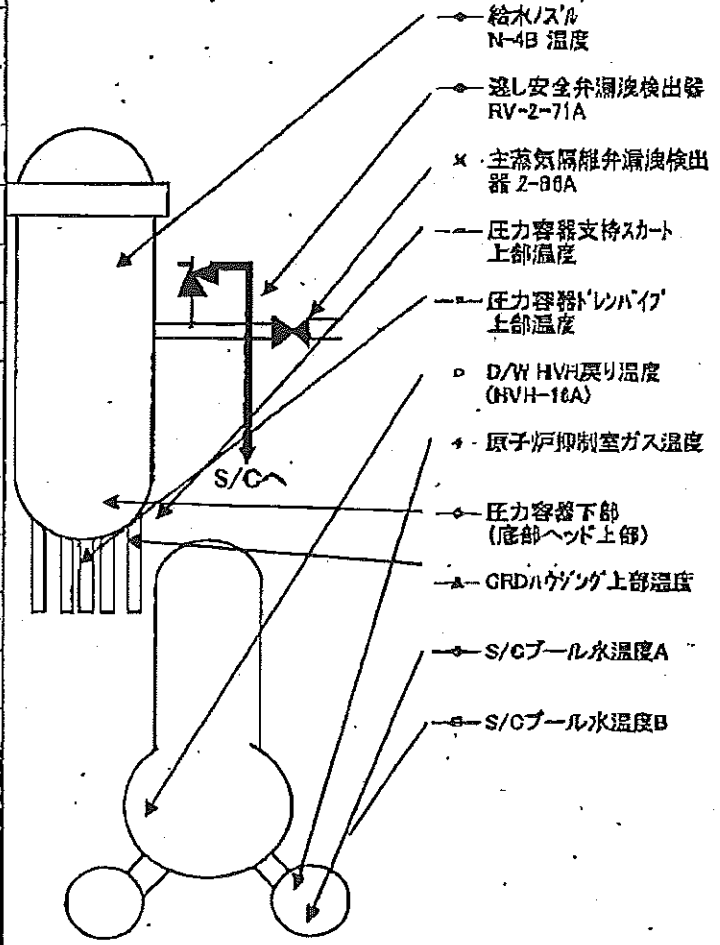
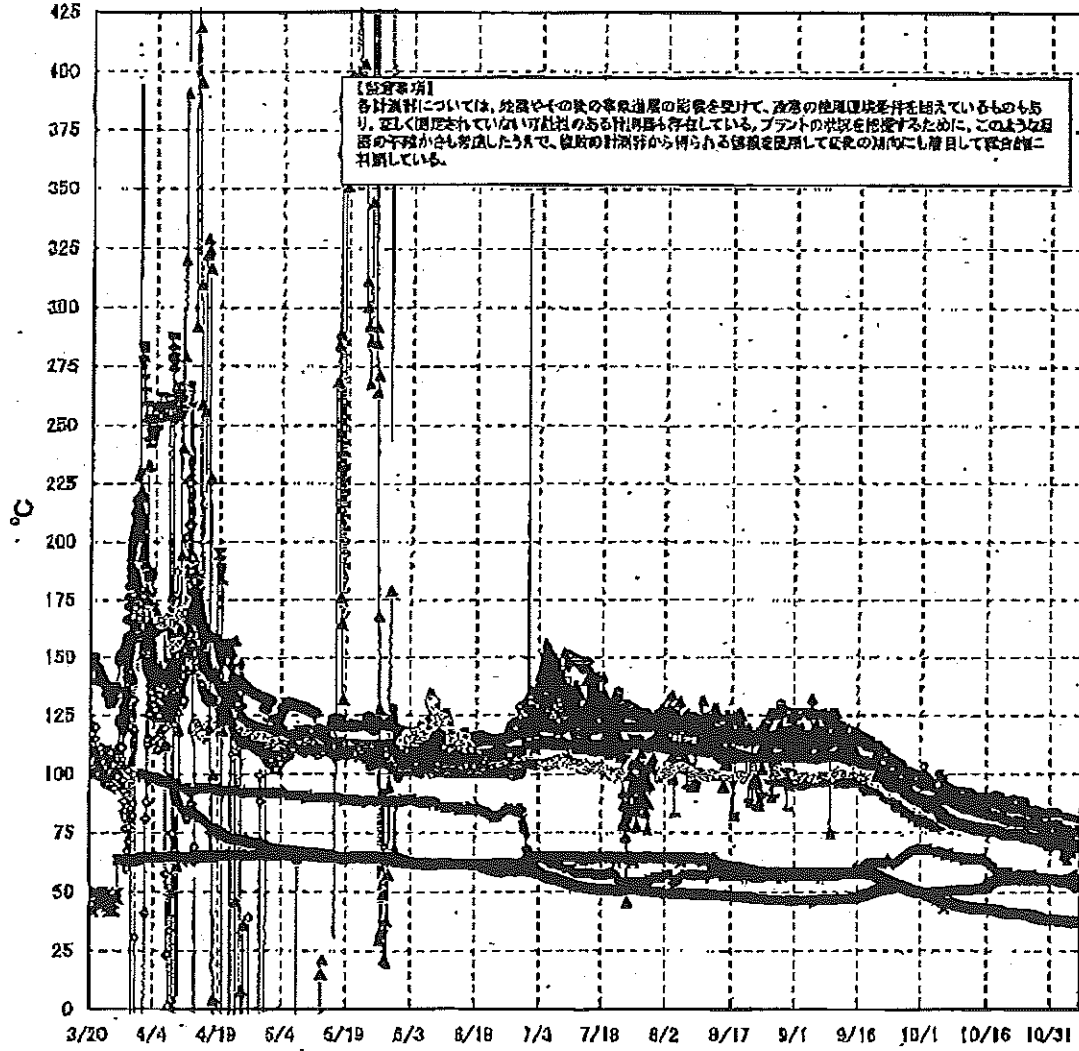
2/17

No. 0347 P. 2  
福島第一原子力発電所  
2011年11月 0日 10時34分

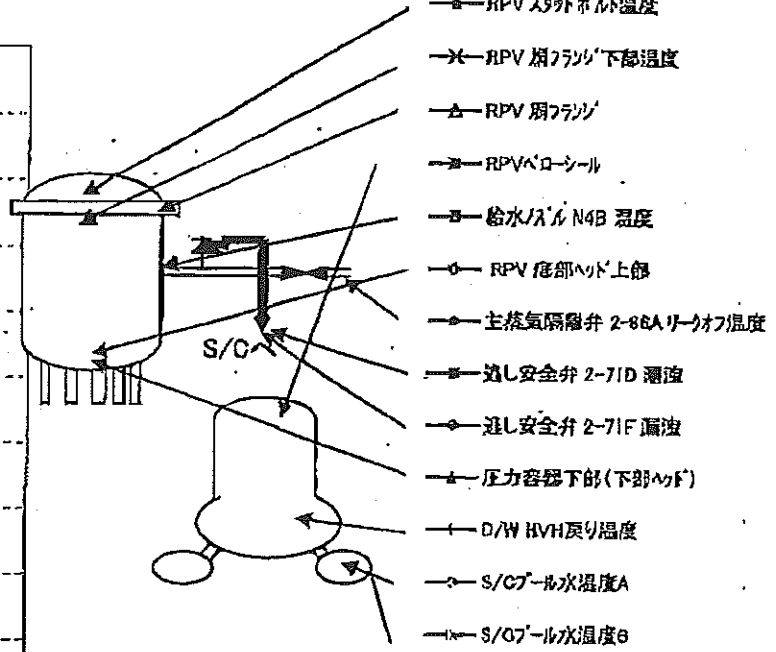
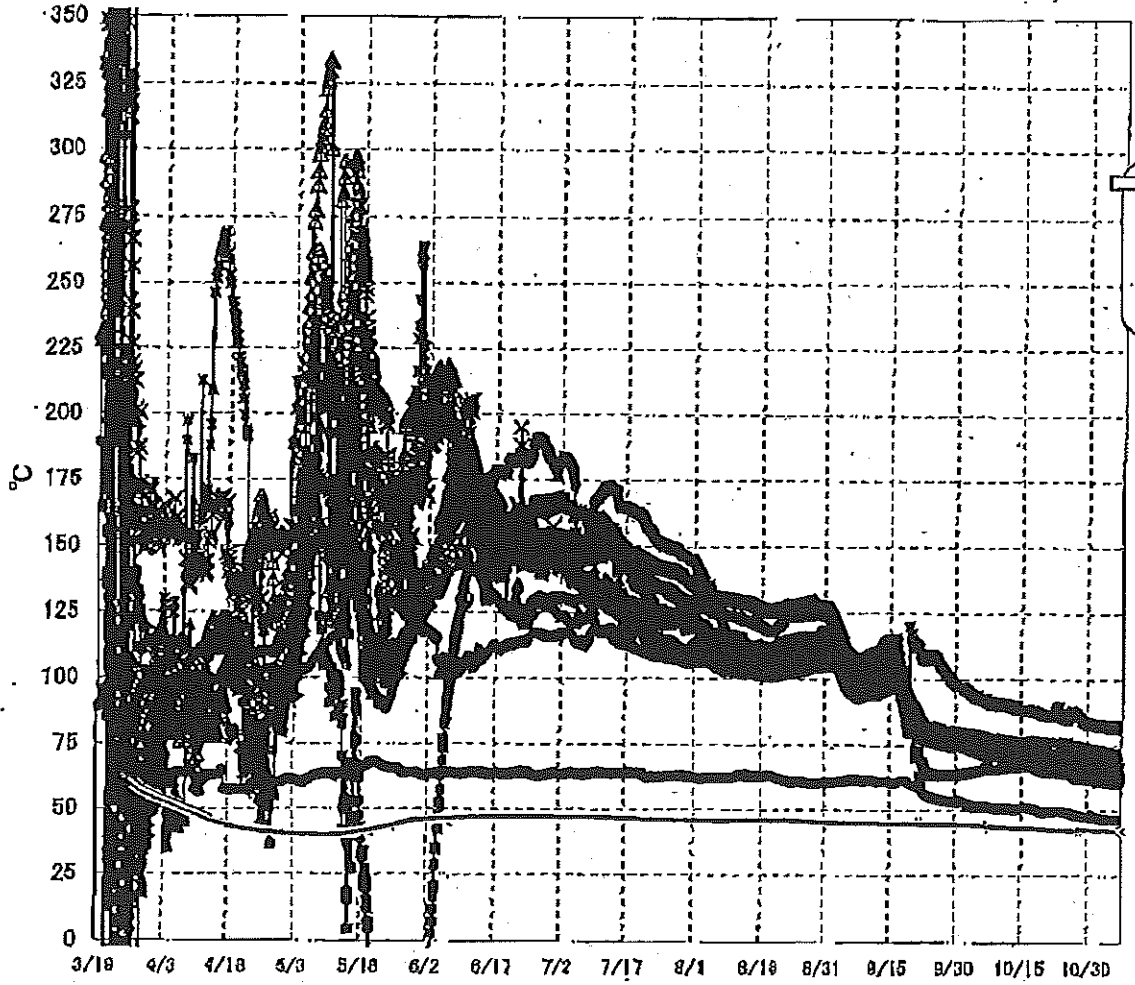
# 福島第一原子力発電所 1号機 温度に関するパラメータ (代表点)



# 福島第一原子力発電所 2号機 温度に関するパラメータ(代表点)



### 福島第一原子力発電所 3号機 温度に関するパラメータ(代表点)



**【留意事項】**  
 各計測器については、地震やその後の事象進展の影響を受けて、通常の使用環境条件を超えているものもあり、正しく測定されていない可能性のある計測器も存在している。プラントの状態を把握するために、このような計器の不確かさも考慮したうえで、複数の計測器から得られる情報を使用して変化の傾向にも着目して総合的に判断している。

福島第一原子力発電所 モニタリングポスト空間線量率(μSv/h)

6/17

測定日時	MP-1	MP-2	MP-3	MP-4	MP-5	MP-6	MP-7	MP-8
2011/11/5 15:00	5	20	13	12	14	33	97	71
2011/11/5 15:10	5	20	13	12	14	33	97	71
2011/11/5 15:20	5	20	13	12	14	33	97	71
2011/11/5 15:30	5	20	13	12	14	33	97	71
2011/11/5 15:40	5	20	13	12	14	33	97	71
2011/11/5 15:50	5	20	13	12	14	33	97	71
2011/11/5 16:00	5	20	13	12	14	33	97	71
2011/11/5 16:10	5	20	13	12	14	33	97	71
2011/11/5 16:20	5	20	13	12	14	33	97	71
2011/11/5 16:30	5	20	13	12	14	33	97	71
2011/11/5 16:40	5	20	13	12	14	33	97	71
2011/11/5 16:50	5	20	13	12	14	33	97	71
2011/11/5 17:00	5	20	13	12	14	33	97	71
2011/11/5 17:10	5	20	13	12	14	33	97	71
2011/11/5 17:20	4	20	13	12	14	33	97	71
2011/11/5 17:30	5	20	13	12	14	33	97	71
2011/11/5 17:40	5	20	13	12	14	33	97	71
2011/11/5 17:50	5	20	13	12	14	33	97	71
2011/11/5 18:00	5	20	13	12	14	33	97	71
2011/11/5 18:10	5	20	13	12	14	33	97	71
2011/11/5 18:20	5	20	13	12	14	33	97	71
2011/11/5 18:30	5	20	13	12	14	33	97	71
2011/11/5 18:40	5	20	13	12	14	33	97	71
2011/11/5 18:50	5	20	13	12	14	33	97	71
2011/11/5 19:00	5	20	13	12	14	33	97	71
2011/11/5 19:10	5	20	13	12	14	33	97	71
2011/11/5 19:20	5	20	13	12	14	33	97	71
2011/11/5 19:30	5	20	13	12	14	33	97	71
2011/11/5 19:40	5	20	13	12	14	33	97	71
2011/11/5 19:50	5	20	13	12	14	33	97	71
2011/11/5 20:00	5	20	13	12	14	33	97	71
2011/11/5 20:10	5	20	13	12	14	33	97	71
2011/11/5 20:20	5	20	13	12	14	33	97	71
2011/11/5 20:30	5	20	13	12	14	33	97	71
2011/11/5 20:40	5	20	13	12	14	33	97	71
2011/11/5 20:50	5	20	13	12	14	33	97	71
2011/11/5 21:00	5	20	13	12	14	33	97	71
2011/11/5 21:10	5	20	13	12	14	33	97	71
2011/11/5 21:20	4	20	13	12	14	33	97	71
2011/11/5 21:30	4	20	13	12	14	33	97	71
2011/11/5 21:40	5	20	13	12	14	33	97	71
2011/11/5 21:50	4	20	13	12	14	33	97	71
2011/11/5 22:00	4	20	13	12	14	33	97	71
2011/11/5 22:10	4	20	13	12	14	33	97	71
2011/11/5 22:20	4	20	13	12	14	33	97	71
2011/11/5 22:30	5	20	13	12	14	33	97	71
2011/11/5 22:40	4	20	13	12	14	33	97	71
2011/11/5 22:50	4	20	13	12	14	33	97	71
2011/11/5 23:00	5	20	13	12	14	33	97	71
2011/11/5 23:10	5	20	13	12	14	33	97	71
2011/11/5 23:20	5	20	13	12	14	33	97	71
2011/11/5 23:30	5	20	13	12	14	33	97	71
2011/11/5 23:40	5	20	13	12	14	33	97	71
2011/11/5 23:50	4	20	13	12	14	33	97	71
2011/11/6 0:00	4	20	13	12	14	33	97	71
2011/11/6 0:10	4	20	13	12	14	33	97	71
2011/11/6 0:20	5	20	13	12	14	33	97	71
2011/11/6 0:30	4	20	13	12	14	33	97	71
2011/11/6 0:40	4	20	13	12	14	33	97	71
2011/11/6 0:50	5	20	13	12	14	33	97	71
2011/11/6 1:00	5	20	13	12	14	33	97	71

福島第一原子力発電所 モニタリングポスト空間線量率( $\mu\text{Sv/h}$ )

7/7

測定日時	MP-1	MP-2	MP-3	MP-4	MP-5	MP-6	MP-7	MP-8
2011/11/6 1:10	4	20	13	12	14	33	97	71
2011/11/6 1:20	4	20	13	12	14	33	97	71
2011/11/6 1:30	4	20	13	12	14	33	97	71
2011/11/6 1:40	4	20	13	12	14	33	97	71
2011/11/6 1:50	4	20	13	12	14	33	97	71
2011/11/6 2:00	5	20	13	12	14	33	97	71
2011/11/6 2:10	4	20	13	12	14	33	97	71
2011/11/6 2:20	4	20	13	12	14	33	97	71
2011/11/6 2:30	4	20	13	12	14	33	97	71
2011/11/6 2:40	4	20	13	12	14	33	97	71
2011/11/6 2:50	6	20	13	12	14	33	97	71
2011/11/6 3:00	5	20	13	12	14	33	97	71
2011/11/6 3:10	4	20	13	12	14	33	97	71
2011/11/6 3:20	5	20	13	12	14	33	97	71
2011/11/6 3:30	5	20	13	12	14	33	97	71
2011/11/6 3:40	4	20	13	12	14	33	97	71
2011/11/6 3:50	5	20	13	12	14	33	97	71
2011/11/6 4:00	5	20	13	12	14	33	97	71
2011/11/6 4:10	5	20	13	12	14	33	97	71
2011/11/6 4:20	5	20	13	12	14	33	97	71
2011/11/6 4:30	5	20	13	12	14	33	97	71
2011/11/6 4:40	4	20	13	12	14	33	97	71
2011/11/6 4:50	4	20	13	12	14	33	97	71
2011/11/6 5:00	5	20	13	12	14	33	97	71
2011/11/6 5:10	5	20	13	12	14	33	97	71
2011/11/6 5:20	5	20	13	12	14	33	97	71
2011/11/6 5:30	5	20	13	12	14	33	97	71
2011/11/6 5:40	5	20	13	12	14	33	97	71
2011/11/6 5:50	5	20	13	12	14	33	97	71
2011/11/6 6:00	4	20	13	12	14	33	97	71
2011/11/6 6:10	4	20	13	12	14	33	97	71
2011/11/6 6:20	5	20	13	12	14	33	97	71
2011/11/6 6:30	5	20	13	12	14	33	97	71
2011/11/6 6:40	5	20	13	12	14	33	97	71
2011/11/6 6:50	5	20	13	12	14	33	97	71
2011/11/6 7:00	4	20	13	12	14	33	97	71
2011/11/6 7:10	4	20	13	12	14	33	97	71
2011/11/6 7:20	5	20	13	12	14	33	97	71
2011/11/6 7:30	5	20	13	12	14	33	97	71
2011/11/6 7:40	5	20	13	12	14	33	97	71
2011/11/6 7:50	5	20	13	12	14	33	97	71
2011/11/6 8:00	5	20	13	12	14	33	97	71
2011/11/6 8:10	5	20	13	12	14	33	97	71
2011/11/6 8:20	5	20	13	12	14	33	97	71
2011/11/6 8:30	5	20	13	12	14	33	97	71
2011/11/6 8:40	5	20	13	12	14	33	97	71
2011/11/6 8:50	5	20	13	12	14	33	97	71
2011/11/6 9:00	5	20	13	12	14	33	97	71
2011/11/6 9:10	5	20	13	12	14	33	97	71
2011/11/6 9:20	5	20	13	12	14	33	97	71
2011/11/6 9:30	5	20	13	12	14	33	97	71
2011/11/6 9:40	5	20	13	12	14	33	97	71
2011/11/6 9:50	5	20	13	12	14	33	97	71
2011/11/6 10:00	5	20	13	12	14	33	97	71



8/17

福島第一原子力発電所 モニタリング結果

場所	日時	線量率 ( $\mu\text{Sv/h}$ )	中性子線量 率	天候	風向	風速 (m/s)
西門	2011/11/5 15:00	11.2	<0.01	曇り	E	1.0
西門	2011/11/5 15:10	11.1	<0.01	曇り	SE	1.1
西門	2011/11/5 15:20	11.2	<0.01	曇り	SSE	1.1
西門	2011/11/5 15:30	11.1	<0.01	曇り	NE	0.5
西門	2011/11/5 15:40	11.1	<0.01	曇り	E	0.4
西門	2011/11/5 15:50	11.1	<0.01	曇り	NE	0.4
西門	2011/11/5 16:00	11.2	<0.01	曇り	E	0.5
西門	2011/11/5 16:10	11.1	<0.01	曇り	SE	0.5
西門	2011/11/5 16:20	11.1	<0.01	曇り	SW	0.4
西門	2011/11/5 16:30	11.3	<0.01	曇り	S	0.2
西門	2011/11/5 16:40	11.1	<0.01	曇り	W	0.3
西門	2011/11/5 16:50	11.2	<0.01	曇り	S	0.5
西門	2011/11/5 17:00	11.1	<0.01	曇り	NW	0.2
西門	2011/11/5 17:10	11.1	<0.01	曇り	WSW	0.3
西門	2011/11/5 17:20	11.1	<0.01	曇り	SW	0.5
西門	2011/11/5 17:30	11.1	<0.01	曇り	ENE	0.3
西門	2011/11/5 17:40	11.1	<0.01	曇り	SE	0.4
西門	2011/11/5 17:50	11.1	<0.01	曇り	NNE	0.2
西門	2011/11/5 18:00	11.2	<0.01	曇り	NNW	0.4
西門	2011/11/5 18:10	11.2	<0.01	曇り	NE	0.3
西門	2011/11/5 18:20	11.1	<0.01	曇り	WSW	0.3
西門	2011/11/5 18:30	11.2	<0.01	曇り	N	0.3
西門	2011/11/5 18:40	11.1	<0.01	曇り	ENE	0.2
西門	2011/11/5 18:50	11.1	<0.01	曇り	WSW	0.2
西門	2011/11/5 19:00	11.2	<0.01	曇り	NNE	0.2
西門	2011/11/5 19:10	11.2	<0.01	曇り	NW	0.2
西門	2011/11/5 19:20	11.1	<0.01	曇り	NE	0.1
西門	2011/11/5 19:30	11.1	<0.01	曇り	SSW	0.1
西門	2011/11/5 19:40	11.2	<0.01	曇り	NNE	0.3
西門	2011/11/5 19:50	11.1	<0.01	曇り	W	0.3
西門	2011/11/5 20:00	11.1	<0.01	曇り	W	0.6
西門	2011/11/5 20:10	11.2	<0.01	曇り	W	0.7
西門	2011/11/5 20:20	11.1	<0.01	曇り	W	0.4
西門	2011/11/5 20:30	11.1	<0.01	曇り	NNE	0.4
西門	2011/11/5 20:40	11.1	<0.01	曇り	S	0.7
西門	2011/11/5 20:50	11.2	<0.01	曇り	N	0.7
西門	2011/11/5 21:00	11.1	<0.01	曇り	WNW	0.7
西門	2011/11/5 21:10	11.1	<0.01	雨	ENE	0.9
西門	2011/11/5 21:20	11.1	<0.01	雨	WSW	1.2
西門	2011/11/5 21:30	11.2	<0.01	曇り	NNE	1.2
西門	2011/11/5 21:40	11.2	<0.01	曇り	NNE	1.1
西門	2011/11/5 21:50	11.1	<0.01	曇り	NNE	1.1
西門	2011/11/5 22:00	11.2	<0.01	曇り	NNE	1.1
西門	2011/11/5 22:10	11.2	<0.01	曇り	NNE	1.1
西門	2011/11/5 22:20	11.1	<0.01	曇り	W	1.1
西門	2011/11/5 22:30	11.1	<0.01	曇り	W	1.0
西門	2011/11/5 22:40	11.2	<0.01	曇り	NNE	0.5
西門	2011/11/5 22:50	11.1	<0.01	曇り	SSE	0.3
西門	2011/11/5 23:00	11.1	<0.01	曇り	WNW	0.4
西門	2011/11/5 23:10	11.2	<0.01	曇り	SSW	0.3
西門	2011/11/5 23:20	11.2	<0.01	曇り	S	0.6
西門	2011/11/5 23:30	11.1	<0.01	曇り	ENE	0.8
西門	2011/11/5 23:40	11.2	<0.01	曇り	SSW	0.4
西門	2011/11/5 23:50	11.1	<0.01	曇り	SSW	0.4
西門	2011/11/6 0:00	11.1	<0.01	曇り	SSW	0.4
西門	2011/11/6 0:10	11.1	<0.01	曇り	WNW	0.4
西門	2011/11/6 0:20	11.1	<0.01	曇り	W	0.5
西門	2011/11/6 0:30	11.1	<0.01	雨	W	0.7
西門	2011/11/6 0:40	11.1	<0.01	雨	WNW	0.9
西門	2011/11/6 0:50	11.1	<0.01	雨	NW	0.9
西門	2011/11/6 1:00	11.1	<0.01	曇り	WNW	0.6

福島第一原子力発電所 モニタリング結果

2/7

場所	日時	線量率 ( $\mu\text{Sv/h}$ )	中性子線量 率	天候	風向	風速 (m/s)
西門	2011/11/6 1:10	11.1	<0.01	曇り	S	0.7
西門	2011/11/6 1:20	11.2	<0.01	曇り	NNW	0.5
西門	2011/11/6 1:30	11.1	<0.01	曇り	NNE	0.2
西門	2011/11/6 1:40	11.1	<0.01	曇り	NE	0.3
西門	2011/11/6 1:50	11.1	<0.01	曇り	NW	0.3
西門	2011/11/6 2:00	11.1	<0.01	曇り	WNW	0.3
西門	2011/11/6 2:10	11.1	<0.01	曇り	SSW	0.3
西門	2011/11/6 2:20	11.1	<0.01	曇り	W	0.4
西門	2011/11/6 2:30	11.1	<0.01	曇り	WNW	0.4
西門	2011/11/6 2:40	11.1	<0.01	曇り	W	0.3
西門	2011/11/6 2:50	11.1	<0.01	曇り	WNW	0.2
西門	2011/11/6 3:00	11.1	<0.01	曇り	NW	0.3
西門	2011/11/6 3:10	11.1	<0.01	曇り	W	0.6
西門	2011/11/6 3:20	11.1	<0.01	曇り	WSW	0.5
西門	2011/11/6 3:30	11.1	<0.01	曇り	WSW	0.3
西門	2011/11/6 3:40	11.2	<0.01	曇り	WNW	0.3
西門	2011/11/6 3:50	11.1	<0.01	曇り	WSW	0.4
西門	2011/11/6 4:00	11.2	<0.01	曇り	W	0.3
西門	2011/11/6 4:10	11.2	<0.01	曇り	NW	0.4
西門	2011/11/6 4:20	11.2	<0.01	曇り	WSW	0.6
西門	2011/11/6 4:30	11.1	<0.01	曇り	W	0.3
西門	2011/11/6 4:40	11.2	<0.01	曇り	W	0.7
西門	2011/11/6 4:50	11.2	<0.01	曇り	WNW	0.7
西門	2011/11/6 5:00	11.1	<0.01	曇り	WSW	0.8
西門	2011/11/6 5:10	11.1	<0.01	曇り	WNW	0.6
西門	2011/11/6 5:20	11.1	<0.01	曇り	W	0.5
西門	2011/11/6 5:30	11.1	<0.01	曇り	WNW	0.4
西門	2011/11/6 5:40	11.2	<0.01	曇り	W	0.5
西門	2011/11/6 5:50	11.1	<0.01	曇り	W	0.7
西門	2011/11/6 6:00	11.1	<0.01	曇り	NW	0.8
西門	2011/11/6 6:10	11.1	<0.01	曇り	NW	0.5
西門	2011/11/6 6:20	11.1	<0.01	曇り	NW	0.8
西門	2011/11/6 6:30	11.1	<0.01	曇り	W	0.6
西門	2011/11/6 6:40	11.1	<0.01	曇り	NW	0.7
西門	2011/11/6 6:50	11.1	<0.01	曇り	W	0.7
西門	2011/11/6 7:00	11.1	<0.01	曇り	W	0.7
西門	2011/11/6 7:10	11.1	<0.01	曇り	W	0.5
西門	2011/11/6 7:20	11.1	<0.01	曇り	SSW	0.4
西門	2011/11/6 7:30	11.1	<0.01	曇り	NW	0.5
西門	2011/11/6 7:40	11.1	<0.01	曇り	NNW	0.6
西門	2011/11/6 7:50	11.2	<0.01	曇り	NW	0.6
西門	2011/11/6 8:00	11.1	<0.01	曇り	NNW	0.5
西門	2011/11/6 8:10	11.1	<0.01	曇り	NW	0.6
西門	2011/11/6 8:20	11.1	<0.01	曇り	NNW	0.6
西門	2011/11/6 8:30	11.1	<0.01	曇り	N	0.6
西門	2011/11/6 8:40	11.1	<0.01	曇り	SE	0.6
西門	2011/11/6 8:50	11.1	<0.01	曇り	SE	0.6
西門	2011/11/6 9:00	11.1	<0.01	曇り	NW	0.9
西門	2011/11/6 9:10	11.1	<0.01	曇り	NNW	0.8
西門	2011/11/6 9:20	11.0	<0.01	曇り	NW	0.7
西門	2011/11/6 9:30	11.1	<0.01	曇り	W	0.7
西門	2011/11/6 9:40	11.1	<0.01	曇り	W	0.7
西門	2011/11/6 9:50	11.0	<0.01	曇り	WNW	0.9
西門	2011/11/6 10:00	11.1	<0.01	曇り	WNW	0.8

10/17

福島第一原子力発電所 モニタリング結果(可搬型MP)

日時	事務本館南側線量率 (mSv/h)	正門線量率 (μSv/h)	西門線量率 (μSv/h)
2011/11/5 15:00	0.29	28	11
2011/11/5 15:30	0.29	28	11
2011/11/5 16:00	0.29	28	11
2011/11/5 16:30	0.29	28	11
2011/11/5 17:00	0.29	28	11
2011/11/5 17:30	0.29	28	11
2011/11/5 18:00	0.29	28	11
2011/11/5 18:30	0.29	28	11
2011/11/5 19:00	0.29	28	11
2011/11/5 19:30	0.29	28	11
2011/11/5 20:00	0.29	28	11
2011/11/5 20:30	0.29	28	11
2011/11/5 21:00	0.29	28	11
2011/11/5 21:30	0.29	28	11
2011/11/5 22:00	0.29	28	11
2011/11/5 22:30	0.29	28	11
2011/11/5 23:00	0.29	28	11
2011/11/5 23:30	0.29	28	11
2011/11/6 0:00	0.29	28	11
2011/11/6 0:30	0.29	28	11
2011/11/6 1:00	0.29	28	11
2011/11/6 1:30	0.29	28	11
2011/11/6 2:00	0.29	28	11
2011/11/6 2:30	0.29	28	11
2011/11/6 3:00	0.29	28	11
2011/11/6 3:30	0.29	28	11
2011/11/6 4:00	0.29	28	11
2011/11/6 4:30	0.29	28	11
2011/11/6 5:00	0.29	28	11
2011/11/6 5:30	0.29	28	11
2011/11/6 6:00	0.29	28	11
2011/11/6 6:30	0.29	28	11
2011/11/6 7:00	0.29	28	11
2011/11/6 7:30	0.29	28	11
2011/11/6 8:00	0.29	28	11
2011/11/6 8:30	0.29	28	11
2011/11/6 9:00	0.29	28	11
2011/11/6 9:30	0.29	28	11
2011/11/6 10:00	0.29	28	11

## 発電所敷地内における空气中放射性物質の核種分析結果

参考値

(データ集約: 11/6)

採取場所	福島第一 西門		福島第二 MP-1 (参考)				②炉規則告示濃度限度 (Bq/cm <sup>3</sup> ) (別表第2第四欄 放射線 業務従事者の呼吸する 空气中の濃度限度)
	①試料濃度 (Bq/cm <sup>3</sup> )	倍率 (①/②)	①試料濃度 (Bq/cm <sup>3</sup> )	倍率 (①/②)	①試料濃度 (Bq/cm <sup>3</sup> )	倍率 (①/②)	
採取時刻	平成23年11月5日 7時00分～12時00分		平成23年11月5日 8時54分～9時04分				
検出核種 (半減期)							
I-131 (約8日)	ND	-	ND	-			1E-03
Cs-134 (約2年)	ND	-	ND	-			2E-03
Cs-137 (約30年)	ND	-	ND	-			3E-03

※ 試料濃度は、揮発性と粒子状の合計値。

0.0E-0とは、 $0.0 \times 10^{-0}$ と同じ意味である。

その他の核種については評価中。

※ 二種類以上の核種がある場合は、それぞれの濃度限度に対する倍率の総和を1と比較する。

※ 本分析における放射能濃度の検出限界値を下回る場合は、「ND」と記載。

福島第一 西門における検出限界値は次の通り。

揮発性のI-131が約1E-7Bq/cm<sup>3</sup>、Cs-134が約3E-7Bq/cm<sup>3</sup>、Cs-137が約3E-7Bq/cm<sup>3</sup>。

粒子状のI-131が約6E-8Bq/cm<sup>3</sup>、Cs-134が約2E-7Bq/cm<sup>3</sup>、Cs-137が約2E-7Bq/cm<sup>3</sup>。

福島第二 MP-1における検出限界値は次の通り。

揮発性のI-131が約2E-6Bq/cm<sup>3</sup>、Cs-134が約3E-6Bq/cm<sup>3</sup>、Cs-137が約3E-6Bq/cm<sup>3</sup>。

粒子状のI-131が約1E-6Bq/cm<sup>3</sup>、Cs-134が約2E-6Bq/cm<sup>3</sup>、Cs-137が約2E-6Bq/cm<sup>3</sup>。

発電所敷地前面海域における空气中放射性物質の核種分析結果

参考値

(データ集約: 11/6)

採取場所	福島第一 沖合2~3km海上 1回目		福島第一 沖合2~3km海上 2回目		福島第一 沖合2~3km海上 3回目		福島第一 沖合2~3km海上 4回目		②炉規則告示濃度限度 (Bq/cm <sup>3</sup> ) (別表第2第四欄 放射線 業務従事者の呼吸する 空气中の濃度限度)
	①試料濃度 (Bq/cm <sup>3</sup> )	倍率 (①/②)	①試料濃度 (Bq/cm <sup>3</sup> )	倍率 (①/②)	①試料濃度 (Bq/cm <sup>3</sup> )	倍率 (①/②)	①試料濃度 (Bq/cm <sup>3</sup> )	倍率 (①/②)	
試料採取日時刻	平成23年11月4日 採取中止		平成23年11月4日 採取中止		平成23年11月4日 採取中止		平成23年11月4日 採取中止		
検出核種 (半減期)									
I-131 (約8日)	-	-	-	-	-	-	-	-	1E-03
Cs-134 (約2年)	-	-	-	-	-	-	-	-	2E-03
Cs-137 (約30年)	-	-	-	-	-	-	-	-	3E-03

※ 0.0E-0とは、0.0×10<sup>-0</sup>と同じ意味である。

# 海水核種分析結果<沿岸>

参考値

(データ集約：11/6)

採取場所	福島第一 5,6号機放水口北側 (5,6号機放水口から北側に 約30m地点)		福島第一 南放水口付近 (1~4号機放水口から南側に 約330m地点)		福島第二 北放水口付近 (3,4号機放水口付近) (福島第一から約10km地点)		福島第二 岩沢海岸付近 (1,2号機放水口から 南側に約7km地点) (福島第一から約16km地点)		②炉規則告示濃度限度 (Bq/L) (別表第2第六欄 周辺監視区域外の 水中の濃度限度)
	試料採取日時	平成23年11月5日 8時45分		平成23年11月5日 8時20分		平成23年11月5日 8時20分		平成23年11月5日 8時00分	
検出核種 (半減期)	①試料濃度 (Bq/L)	倍率 (①/②)	①試料濃度 (Bq/L)	倍率 (①/②)	①試料濃度 (Bq/L)	倍率 (①/②)	①試料濃度 (Bq/L)	倍率 (①/②)	
I-131 (約8日)	ND	-	ND	-	ND	-	ND	-	40
Cs-134 (約2年)	4.8	0.08	1.1	0.02	1.4	0.02	1.0	0.02	60
Cs-137 (約30年)	5.8	0.06	2.0	0.02	ND	-	1.1	0.01	90

※ 炉規則告示濃度は、「Bq/cm<sup>3</sup>」の表記を「Bq/L」に換算した値

※ その他の核種については評価中。

※ 二種類以上の核種がある場合は、それぞれの濃度限度に対する倍率の総和を1と比較する。

※ 本分析における放射能濃度の検出限界値 (I-131が約0.70Bq/L、Cs-137が約1.1Bq/L) を下回る場合は、「ND」と記載。  
ただし、検出限界値は検出器や試料性状により異なるため、この値以下でも検出される場合もある。

海水核種分析結果<沖合>

参考値

(データ集約: 11/6)

採取場所	原町区沖合3km 上層		原町区沖合3km 下層		小高区沖合3km 上層		小高区沖合3km 下層		岩沢海岸沖合3km 上層		岩沢海岸沖合3km 下層		②炉規則告示濃度限度 (Bq/L) (別表第2第六欄 周辺監視区域外の 水中の濃度限度)
	平成23年11月4日 9時20分		平成23年11月4日 9時20分		平成23年11月4日 9時30分		平成23年11月4日 9時30分		平成23年11月4日 7時15分		平成23年11月4日 7時15分		
検出核種 (半減期)	①試料濃度 (Bq/L)	倍率 (①/②)	①試料濃度 (Bq/L)	倍率 (①/②)	①試料濃度 (Bq/L)	倍率 (①/②)	①試料濃度 (Bq/L)	倍率 (①/②)	①試料濃度 (Bq/L)	倍率 (①/②)	①試料濃度 (Bq/L)	倍率 (①/②)	
I-131 (約8日)	ND	-	ND	-	ND	-	ND	-	ND	-	ND	-	40
Cs-134 (約2年)	ND	-	ND	-	ND	-	ND	-	ND	-	ND	-	60
Cs-137 (約30年)	ND	-	ND	-	ND	-	ND	-	ND	-	ND	-	90

採取場所	小高区沖合8km 上層		小高区沖合8km 下層		岩沢海岸沖合8km 上層		岩沢海岸沖合8km 下層						②炉規則告示濃度限度 (Bq/L) (別表第2第六欄 周辺監視区域外の 水中の濃度限度)
	平成23年11月4日 9時00分		平成23年11月4日 9時00分		平成23年11月4日 7時30分		平成23年11月4日 7時30分						
検出核種 (半減期)	①試料濃度 (Bq/L)	倍率 (①/②)	①試料濃度 (Bq/L)	倍率 (①/②)	①試料濃度 (Bq/L)	倍率 (①/②)	①試料濃度 (Bq/L)	倍率 (①/②)	①試料濃度 (Bq/L)	倍率 (①/②)	①試料濃度 (Bq/L)	倍率 (①/②)	
I-131 (約8日)	ND	-	ND	-	ND	-	ND	-					40
Cs-134 (約2年)	ND	-	ND	-	ND	-	ND	-					60
Cs-137 (約30年)	ND	-	ND	-	ND	-	ND	-					90

※ 炉規則告示濃度は、「Bq/cm<sup>3</sup>」の表記を「Bq/L」に換算した値

※ その他の核種については評価中。

※ 二種類以上の核種がある場合は、それぞれの濃度限度に対する倍率の総和を1と比較する。

※ 本分析における放射能濃度の検出限界値 (I-131が約0.88Bq/L、Cs-134が約0.96Bq/L、Cs-137が約1.1Bq/L) を下回る場合は、「ND」と記載。  
ただし、検出限界値は検出器や試料性状により異なるため、この値以下でも検出される場合もある。

参考値

福島第一 物揚場前、1~4号機スクリーン、1~4号機取水口内 海水核種分析結果<1/2>

(データ集約: 11/6)

採取場所	福島第一 物揚場前海水		福島第一 1~4号機取水口内北側海水		福島第一 1号機スクリーン海水 (シルトフェンス外側)		福島第一 1号機スクリーン海水 (シルトフェンス内側)		福島第一 2号機スクリーン海水 (シルトフェンス外側)		福島第一 2号機スクリーン海水 (シルトフェンス内側)		②炉規則告示濃度限度 (Bq/L) (別表第2第六欄 周辺監視区域外の 水中の濃度限度)
	試料採取日時	①試料濃度 (Bq/L)	倍率 (①/②)	①試料濃度 (Bq/L)	倍率 (①/②)	①試料濃度 (Bq/L)	倍率 (①/②)	①試料濃度 (Bq/L)	倍率 (①/②)	①試料濃度 (Bq/L)	倍率 (①/②)	①試料濃度 (Bq/L)	
	平成23年11月5日 6時22分												
	平成23年11月5日 6時28分												
	平成23年11月5日 6時32分												
	平成23年11月5日 6時35分												
	平成23年11月5日 6時40分												
	平成23年11月5日 6時42分												
I-131 (約8日)	ND	-	ND	-	ND	-	ND	-	ND	-	ND	-	40
Cs-134 (約2年)	ND	-	110	1.8	110	1.8	140	2.3	140	2.3	350	5.8	60
Cs-137 (約30年)	39	0.43	120	1.3	130	1.4	170	1.9	180	2.0	430	4.8	90

※ 炉規則告示濃度は、「Bq/cm<sup>3</sup>」の表記を「Bq/L」に換算した値  
 ※ その他の核種については評価中。  
 ※ 二種類以上の核種がある場合は、それぞれの濃度限度に対する倍率の総和を1と比較する。  
 ※ 本分析における放射能濃度の検出限界値 (I-131が約16Bq/L、Cs-134が約25Bq/L) を下回る場合は、「ND」と記載。  
 ※ ただし、検出限界値は検出器や試料性状により異なるため、この値以下でも検出される場合もある。

15/7



参考値

福島第一 物揚場前、1~4号機スクリーン、1~4号機取水口内 海水核種分析結果 <2/2>

採取場所	福島第一 3号機スクリーン海水 (シルトフェンス外側)		福島第一 3号機スクリーン海水 (シルトフェンス内側)		福島第一 4号機スクリーン海水 (シルトフェンス外側)		福島第一 4号機スクリーン海水 (シルトフェンス内側)		福島第一 1~4号機 取水口内南側海水		②炉規則告示 濃度限度 (Bq/L) (別表第2第六欄 周辺監視区域外の 水中の濃度限度)		
	試料採取日時	①試料濃度 (Bq/L)	②倍率 (①/②)	①試料濃度 (Bq/L)	②倍率 (①/②)	①試料濃度 (Bq/L)	②倍率 (①/②)	①試料濃度 (Bq/L)	②倍率 (①/②)	①試料濃度 (Bq/L)			②倍率 (①/②)
採取日時	平成23年11月5日 6時44分		平成23年11月5日 6時47分		平成23年11月5日 6時49分		平成23年11月5日 6時52分		平成23年11月5日 6時56分				
検出核種 (半減期)	①試料濃度 (Bq/L)	②倍率 (①/②)	①試料濃度 (Bq/L)	②倍率 (①/②)	①試料濃度 (Bq/L)	②倍率 (①/②)	①試料濃度 (Bq/L)	②倍率 (①/②)	①試料濃度 (Bq/L)	②倍率 (①/②)	①試料濃度 (Bq/L)	②倍率 (①/②)	
I-131 (約8日)	ND	-	ND	-	ND	-	ND	-	ND	-			40
Cs-134 (約2年)	170	2.8	670	11	160	2.7	390	6.5	73	1.2			60
Cs-137 (約30年)	210	2.3	790	8.8	200	2.2	490	5.4	100	1.1			90

※ 炉規則告示濃度は、「Bq/cm<sup>3</sup>」の表記を「Bq/L」に換算した値  
 ※ その他の核種については評価中。  
 ※ 二種類以上の核種がある場合は、それぞれの濃度限度に対する倍率の総和を1と比較する。  
 ※ 本分析における放射能濃度の検出限界値 (I-131が約20Bq/L) を下回る場合は、「ND」と記載。  
 ※ ただし、検出限界値は検出器や試料性状により異なるため、この値以下でも検出される場合もある。

2/9

東中廃棄物処理施設周辺 サブドレン水検体分析結果

平成23年11月6日

I-131 (Bq/cm<sup>3</sup>)

測定場所	移送後																				
	10/16	10/17	10/18	10/19	10/20	10/21	10/22	10/23	10/24	10/25	10/26	10/27	10/28	10/29	10/30	10/31	11/1	11/2	11/3	11/4	11/5
①	ND	ND	ND	ND	ND	ND	ND	ND	ND	ND	ND	ND	ND	ND	ND	ND	ND	ND	ND	ND	ND
②	ND	ND	ND	ND	ND	ND	ND	ND	ND	ND	ND	ND	ND	ND	ND	ND	ND	ND	ND	ND	ND
③	ND	ND	ND	ND	ND	ND	ND	ND	ND	ND	ND	ND	ND	ND	ND	ND	ND	ND	ND	ND	ND
④	-	-	-	-	-	-	-	-	-	-	-	-	-	-	-	-	-	-	-	-	-
⑤	ND	ND	ND	ND	ND	ND	ND	ND	ND	ND	ND	ND	ND	ND	ND	ND	ND	ND	ND	ND	ND
⑥	-	ND	-	-	-	-	-	-	-	-	-	-	-	-	-	-	-	-	-	-	-
⑦	ND	ND	ND	ND	ND	ND	ND	ND	ND	ND	ND	ND	ND	ND	ND	ND	ND	ND	ND	ND	ND
⑧	ND	ND	ND	ND	ND	ND	ND	ND	ND	ND	ND	ND	ND	ND	ND	ND	ND	ND	ND	ND	ND
⑨	ND	ND	ND	ND	ND	ND	ND	ND	ND	ND	ND	ND	ND	ND	ND	ND	ND	ND	ND	ND	ND

Cs-134 (Bq/cm<sup>3</sup>)

測定場所	移送後																				
	10/16	10/17	10/18	10/19	10/20	10/21	10/22	10/23	10/24	10/25	10/26	10/27	10/28	10/29	10/30	10/31	11/1	11/2	11/3	11/4	11/5
①	ND	ND	ND	ND	0.075	ND	0.093	ND	ND	ND	ND	0.063	0.027	ND	ND	ND	ND	ND	ND	ND	ND
②	ND	ND	ND	ND	ND	ND	ND	ND	ND	ND	ND	ND	ND	ND	ND	ND	ND	ND	ND	ND	ND
③	ND	ND	ND	ND	ND	ND	ND	ND	ND	ND	ND	ND	ND	ND	ND	ND	ND	ND	ND	ND	ND
④	-	-	-	-	-	-	-	-	-	-	-	-	-	-	-	-	-	-	-	-	-
⑤	ND	0.021	ND	0.024	0.034	ND	0.047	ND	ND	0.026	ND	0.03	ND	ND	0.034	ND	ND	0.028	ND	0.032	ND
⑥	-	ND	-	-	-	-	-	-	ND	-	-	-	-	-	-	-	-	-	-	-	-
⑦	0.22	0.36	0.44	0.19	0.21	0.23	0.19	0.37	0.19	0.27	0.48	0.22	0.35	0.13	0.44	0.19	0.28	0.18	0.25	0.074	0.14
⑧	ND	0.032	ND	0.073	0.042	ND	0.026	ND	ND	0.026	ND	ND	ND	ND	ND	0.075	ND	0.027	0.076	0.026	ND
⑨	ND	ND	ND	ND	ND	ND	ND	ND	ND	ND	ND	ND	ND	ND	ND	ND	ND	ND	ND	ND	ND

Cs-137 (Bq/cm<sup>3</sup>)

測定場所	移送後																				
	10/16	10/17	10/18	10/19	10/20	10/21	10/22	10/23	10/24	10/25	10/26	10/27	10/28	10/29	10/30	10/31	11/1	11/2	11/3	11/4	11/5
①	ND	0.036	0.028	ND	0.082	ND	0.12	ND	ND	ND	ND	0.082	0.042	ND	ND	ND	ND	ND	ND	ND	ND
②	ND	ND	ND	ND	ND	ND	ND	ND	ND	ND	ND	ND	ND	ND	ND	ND	ND	ND	ND	ND	ND
③	ND	ND	ND	ND	ND	ND	ND	ND	ND	ND	ND	ND	ND	ND	ND	ND	ND	ND	ND	ND	ND
④	-	-	-	-	-	-	-	-	-	-	-	-	-	-	-	-	-	-	-	-	-
⑤	ND	0.029	0.035	0.039	ND	0.035	0.041	ND	0.028	0.024	ND	0.03	0.022	0.051	0.026	ND	ND	ND	ND	0.05	ND
⑥	-	ND	-	-	-	-	-	-	ND	-	-	-	-	-	-	-	-	-	-	-	-
⑦	0.3	0.14	0.55	0.21	0.25	0.27	0.24	0.46	0.25	0.33	0.6	0.23	0.48	0.2	0.52	0.25	0.37	0.24	0.29	0.1	0.25
⑧	ND	0.024	ND	0.094	0.035	0.037	ND	ND	ND	ND	ND	0.032	ND	0.04	0.043	0.03	ND	0.052	0.036	0.026	0.036
⑨	ND	ND	ND	ND	ND	ND	ND	ND	ND	ND	ND	ND	ND	ND	ND	ND	ND	ND	ND	ND	ND

※「-」はサンプリング・測定を実施していないことを示す。

※⑥は⑧が採取不可となったため、地下水道の上流側として選定し、選1回程度のみ測定。(4/28~)

※⑦は地下水道の下流側であることから、追加で測定。(8/26~)

※⑧を追加で測定。(8/30~)

※⑨を追加で測定。(8/2~)

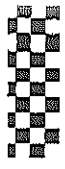
※本分析における放射能濃度の検出限界値 (I-131が約0.01Bq/cm<sup>3</sup>、Cs-134が約0.03Bq/cm<sup>3</sup>、Cs-137が約0.03Bq/cm<sup>3</sup>)を下回る場合は、「ND」と記載。(11/5)

ただし、検出限界値は検出器や試料性状により異なるため、この値以下でも検出される場合もある。

<測定箇所>

- ①4号1/B建屋南東
- ②プロセス主建屋北東
- ③プロセス主建屋南東
- ④プロセス主建屋南西
- ⑤複合体廃棄物減容処理建屋南
- ⑥サイトハルカ建屋南西
- ⑦建機工作建屋 西側
- ⑧複合体廃棄物減容処理建屋北
- ⑨サイトハルカ建屋南東

11/6



u/b 11:26

1320

様式8-1(1/4)

異常事態連絡様式 (第2報以降) (原子炉施設)

※ 各項目について、情報が得られたものから記入し、迅速に連絡することとする。

平成23年11月6日 (第 報)  
発信時刻 11時 10分  
(第15条-1319報)

経済産業大臣、福島県知事、大熊町長、双葉町長 殿

通報者名 福島第一原子力発電所長 吉田 昌郎  
連絡先 (原子力防災管理者) 0240-32-2101 (代)

特定事象の発生について、原子力災害対策特別措置法第10条第1項の規定に基づく通報以降の情報を通報します。

原子力事業所及び場所		名称：東京電力株式会社 福島第一原子力発電所 (事業区分：電気事業) 場所：福島県双葉郡大熊町大字夫沢字北原22	
特定事象の発生箇所		福島第一原子力発電所	
特定事象の発生時刻		平成23年3月11日 16時36分 (24時間表示)	
発生した特定事象の概要	特定事象の種類	⑥ 非常用炉心冷却装置注水不能 原子力緊急事態に該当 (■する, しない)	
	想定される原因	<input type="checkbox"/> 特定 <input checked="" type="checkbox"/> 調査中	
	検出された放射能 量の状況, 検出され た放射性物質の状 況又は主な施設・設 備の状況等	2号機使用済燃料プール放射性物質除去装置につきましては、本日 11時4分より本格運転を開始しました。	
その他特定事象の把握に 参考となる情報	被ばく者の状況及び 汚染拡大の有無 (確認時刻 時 分)	被ばく者の状況 <input type="checkbox"/> 無 <input type="checkbox"/> 有：被ばく者 名, 要救助者 名 汚染拡大の有無 <input type="checkbox"/> 無 <input type="checkbox"/> 有：	
	気象情報 (確認時刻 時 分)	・天候： ・風向：方位 ・風速： ・大気安定度： _____ m/s	
	周辺環境への影響	<input type="checkbox"/> 無 <input type="checkbox"/> 有：	
	応急措置		



11/6 16:28

1321

1/5

様式 8-1-(1/4)

異常事態連絡様式 (第2報以降) (原子炉施設)

※ 各項目について、情報が得られたものから記入し、迅速に連絡することとする。

平成23年11月6日 (第 報)

発信時刻 16時 13分

(第15条-1320報)

経済産業大臣、福島県知事、大熊町長、双葉町長 殿

通報者名 福島第一原子力発電所長 吉田 昌郎  
連絡先 (原子力防災管理者) 0240-32-2101 (代)

特定事象の発生について、原子力災害対策特別措置法第10条第1項の規定に基づく通報以降の情報を通報します。

原子力事業所及び場所		名称：東京電力株式会社 福島第一原子力発電所 (事業区分：電気事業) 場所：福島県双葉郡大熊町大字夫沢字北原 22	
特定事象の発生箇所		福島第一原子力発電所	
特定事象の発生時刻		平成23年3月11日 16時36分 (24時間表示)	
発生した特定事象の概要	特定事象の種類	⑥ 非常用炉心冷却装置注水不能 原子力緊急事態に該当 (■する, しない)	
	想定される原因	<input type="checkbox"/> 特定 <input checked="" type="checkbox"/> 調査中	
	検出された放射能量の状況、検出された放射性物質の状況又は主な施設・設備の状況等	プラント状況 (11月6日12時00分現在)、発電所敷地内におけるモニタリング結果 (11月6日16時00分現在) を報告します。 なお、2号機タービン建屋地下滞留水及び3号機タービン建屋地下滞留水の集中廃棄物処理施設高温焼却炉建屋への移送状況については、11時00分にパトロールを実施し、異常のないことを確認しました。	
その他特定事象の把握に参考となる情報	被ばく者の状況及び汚染拡大の有無 (確認時刻 時 分)	被ばく者の状況 <input type="checkbox"/> 無 <input type="checkbox"/> 有：被ばく者 名, 要救助者 名 汚染拡大の有無 <input type="checkbox"/> 無 <input type="checkbox"/> 有：	
	気象情報 (確認時刻 16時00分)	・天候： 雨 ・風向：方位 北西 ・風速： 1.1 m/s ・大気安定度： —	
	周辺環境への影響	<input type="checkbox"/> 無 <input type="checkbox"/> 有：	
	応急措置		

福島第一原子力発電所 プラント関連パラメータ (水位・圧力・温度などのデータ)

【留意事項】  
各計測器については、地震やその他の事故の影響を受けて、通常の使用環境条件を超えているものもあり、正しく測定されていない可能性のある計測器も存在している。プラントの状況を把握するために、このような計測の不確かさも考慮し、また、事故の計測器から得られる情報を活用して変更の方向にも留意してはるかに計測している。

11月6日 1200 現在

号機	1号機	2号機	3号機	4号機	5号機	6号機	
原子炉注水状況	給水系及びCS系より注水注入中。 流量7.8m <sup>3</sup> /h (11/6 11:00 現在)	給水系及びCS系より注水注入中。 流量3.0m <sup>3</sup> /h (給水系) 流量7.2m <sup>3</sup> /h (CS系) (11/6 11:00 現在)	給水系及びCS系より注水注入中。 流量2.3m <sup>3</sup> /h (給水系) 流量8.0m <sup>3</sup> /h (CS系) (11/6 11:00 現在)	※2 (全燃料取出中につき監視対象外)	※2 (原子炉の除熱機能が維持されており、注水不要)		
原子炉水位	燃料床A: 2170 mm ※3 燃料床B: 1770 mm (11/6 11:00 現在)	燃料床A: 2105 mm ※3 燃料床B: 2105 mm (11/6 11:00 現在)	燃料床A: 2011 mm ※3 燃料床B: 2136 mm (11/6 11:00 現在)		停止域 1827mm (11/6 12:00 現在)	停止域 2087mm (11/6 12:00 現在)	
原子炉圧力	A系: 0.013 MPa g B系: -MPa g (11/6 11:00 現在)	A系: 0.008 MPa g B系: -MPa g (11/6 11:00 現在)	A系: 0.000 MPa g B系: -MPa g (11/6 11:00 現在)		0.010 MPa g (11/6 12:00 現在)	0.016 MPa g (11/6 12:00 現在)	
原子炉水温度	(系統流量がないため採取不可)						
原子炉压力容器 まわりの温度	給水入口温度: 45.3 °C 压力容器下部温度: 46.7 °C (11/6 11:00 現在)	給水入口温度: 69.3 °C 压力容器下部温度: 73.1 °C (11/6 11:00 現在)	給水入口温度: 63.1 °C 压力容器下部温度: 71.0 °C (11/6 11:00 現在)		※2 (原子炉水温度にて監視中)		
D/W・S/C 圧力	D/W: 0.1223 MPa abs S/C: 0.095 MPa abs (11/6 11:00 現在)	D/W: 0.118 MPa abs S/C: 0.095 MPa abs ※1 (11/6 11:00 現在)	D/W: 0.1015 MPa abs S/C: 0.1674 MPa abs (11/6 11:00 現在)		※2 (原子炉の除熱機能が維持されているため監視対象外)		
D/W 雰囲気温度	RPV入口: 46.8 °C HVH戻り: 47.8 °C (11/6 11:00 現在)	RPV入口: 68.0 °C ※3 HVH戻り: 74.4 °C (11/6 11:00 現在)	RPV入口: 82.6 °C ※3 HVH戻り: 63.0 °C (11/6 11:00 現在)		※2 (原子炉の除熱機能が維持されているため監視対象外)		
CAMS 放射線 モニタ	D/W(A): 1.00E-02 Sv/h ※1 (B): 1.83E-01 Sv/h ※1 S/C(A): 6.70E-01 Sv/h (B): 8.80E-01 Sv/h (11/6 11:00 現在)	D/W(A): 7.71E+00 Sv/h ※1 (B): 3.00E+00 Sv/h ※1 S/C(A): 8.00E-02 Sv/h ※1 (B): 3.59E+00 Sv/h ※1 (11/6 11:00 現在)	D/W(A): 3.25E+00 Sv/h ※3 (B): 2.21E+00 Sv/h ※3 S/C(A): 2.72E-01 Sv/h (B): 2.56E-01 Sv/h (11/6 11:00 現在)				
S/C 温度	A系: 46.1 °C B系: 46.1 °C (11/6 11:00 現在)	A系: 52.6 °C B系: 52.5 °C (11/6 11:00 現在)	A系: 41.8 °C B系: 42.1 °C (11/6 11:00 現在)				
D/W 設計圧力	0.384 MPa g (0.485 MPa abs)	0.384 MPa g (0.485 MPa abs)	0.384 MPa g (0.485 MPa abs)				
D/W 最高使用圧力	0.427 MPa g (0.528 MPa abs)	0.427 MPa g (0.528 MPa abs)	0.427 MPa g (0.528 MPa abs)				
使用済燃料プール 温度	22.5 °C (11/6 11:00 現在)	26.5 °C (11/6 11:00 現在)	24.8 °C (11/6 11:00 現在)	32 °C (11/6 11:00 現在)	24.7 °C (11/6 12:00 現在)	24.5 °C (11/6 12:00 現在)	
FPC 水位	4220 mm (11/6 11:00 現在)	2960 mm (11/6 11:00 現在)	6910 mm (11/6 11:00 現在)	3558 mm (11/6 11:00 現在)	※2		
電源	外部電源受電中 (P/C2C)			外部電源受電中 (P/C4D)			
その他情報				共用プール 27 °C (11/6 10:00 現在)	5u: SHCモード (10/26 10:46~)	6u: SHCモード (11/2 11:16~)	

圧力換算 ゲージ圧(MPa g) = 絶対圧(MPa abs) - 大気圧(標準大気圧0.1013 MPa abs)  
 絶対圧(MPa abs) = ゲージ圧(MPa g) + 大気圧(標準大気圧0.1013 MPa abs)

※1: 計測不良  
 ※2: データ採取対象外  
 ※3: 状況確認を推奨する状態

1/5

福島第一原子力発電所 モニタリングポスト空間線量率( $\mu\text{Sv/h}$ )

3/5

測定日時	MP-1	MP-2	MP-3	MP-4	MP-5	MP-6	MP-7	MP-8
2011/11/6 9:00	5	20	13	12	14	33	97	71
2011/11/6 9:10	5	20	13	12	14	33	97	71
2011/11/6 9:20	5	20	13	12	14	33	97	71
2011/11/6 9:30	5	20	13	12	14	33	97	71
2011/11/6 9:40	5	20	13	12	14	33	97	71
2011/11/6 9:50	5	20	13	12	14	33	97	71
2011/11/6 10:00	5	20	13	12	14	33	97	71
2011/11/6 10:10	5	20	13	12	14	33	97	71
2011/11/6 10:20	5	20	13	12	14	33	97	71
2011/11/6 10:30	5	20	13	12	14	33	97	71
2011/11/6 10:40	5	20	13	12	14	33	97	71
2011/11/6 10:50	5	20	13	12	14	33	97	71
2011/11/6 11:00	5	20	13	12	14	33	97	71
2011/11/6 11:10	5	20	13	12	14	33	97	71
2011/11/6 11:20	5	20	13	12	14	33	97	71
2011/11/6 11:30	4	20	13	12	14	33	97	71
2011/11/6 11:40	5	20	13	12	14	33	97	71
2011/11/6 11:50	5	20	13	12	14	33	97	71
2011/11/6 12:00	5	20	13	12	14	33	97	71
2011/11/6 12:10	5	20	13	12	14	33	97	71
2011/11/6 12:20	6	20	13	12	14	33	97	71
2011/11/6 12:30	6	20	13	12	14	33	97	71
2011/11/6 12:40	5	20	13	12	14	33	97	71
2011/11/6 12:50	5	20	13	12	14	33	97	70
2011/11/6 13:00	4	20	13	12	14	33	97	70
2011/11/6 13:10	5	20	13	12	14	33	97	70
2011/11/6 13:20	4	20	13	12	14	33	97	70
2011/11/6 13:30	4	20	13	12	14	33	97	70
2011/11/6 13:40	4	20	13	12	14	33	97	70
2011/11/6 13:50	4	20	13	12	14	33	97	70
2011/11/6 14:00	4	20	13	12	14	33	97	70
2011/11/6 14:10	4	20	13	12	14	33	97	70
2011/11/6 14:20	4	20	13	12	14	33	97	70
2011/11/6 14:30	4	20	13	12	14	33	97	70
2011/11/6 14:40	4	20	13	12	14	33	97	70
2011/11/6 14:50	4	20	13	12	14	33	97	70
2011/11/6 15:00	4	20	13	12	14	33	97	70
2011/11/6 15:10	4	20	13	12	14	33	96	69
2011/11/6 15:20	4	20	13	11	14	33	96	69
2011/11/6 15:30	4	20	13	11	14	33	96	69
2011/11/6 15:40	4	20	13	11	14	33	95	69
2011/11/6 15:50	4	20	13	11	14	33	95	68
2011/11/6 16:00	4	19	12	11	14	32	95	68

4/5

福島第一原子力発電所 モニタリング結果

場所	日時	線量率 ( $\mu\text{Sv/h}$ )	中性子線量 率	天候	風向	風速 (m/s)
西門	2011/11/6 9:00	11.1	<0.01	曇り	NW	0.9
西門	2011/11/6 9:10	11.1	<0.01	曇り	NNW	0.8
西門	2011/11/6 9:20	11.0	<0.01	曇り	NW	0.7
西門	2011/11/6 9:30	11.1	<0.01	曇り	W	0.7
西門	2011/11/6 9:40	11.1	<0.01	曇り	W	0.7
西門	2011/11/6 9:50	11.0	<0.01	曇り	WNW	0.9
西門	2011/11/6 10:00	11.1	<0.01	曇り	WNW	0.8
西門	2011/11/6 10:10	11.1	<0.01	曇り	NW	0.6
西門	2011/11/6 10:20	11.1	<0.01	雨	NNW	0.8
西門	2011/11/6 10:30	11.1	<0.01	雨	NW	0.8
西門	2011/11/6 10:40	11.1	<0.01	曇り	W	0.9
西門	2011/11/6 10:50	11.1	<0.01	曇り	NNE	0.7
西門	2011/11/6 11:00	11.0	<0.01	曇り	W	1.0
西門	2011/11/6 11:10	11.1	<0.01	曇り	W	0.9
西門	2011/11/6 11:20	11.0	<0.01	曇り	N	1.0
西門	2011/11/6 11:30	11.1	<0.01	曇り	NE	0.9
西門	2011/11/6 11:40	11.1	<0.01	曇り	NW	1.1
西門	2011/11/6 11:50	11.1	<0.01	雨	W	1.1
西門	2011/11/6 12:00	11.0	<0.01	雨	W	1.0
西門	2011/11/6 12:10	11.1	<0.01	雨	WSW	0.9
西門	2011/11/6 12:20	11.1	<0.01	雨	SW	0.9
西門	2011/11/6 12:30	11.1	<0.01	雨	NW	0.8
西門	2011/11/6 12:40	11.1	<0.01	雨	W	0.9
西門	2011/11/6 12:50	11.0	<0.01	雨	NW	0.9
西門	2011/11/6 13:00	11.1	<0.01	雨	NW	0.7
西門	2011/11/6 13:10	11.1	<0.01	雨	W	0.9
西門	2011/11/6 13:20	11.0	<0.01	雨	NW	1.1
西門	2011/11/6 13:30	11.2	<0.01	雨	W	1.0
西門	2011/11/6 13:40	11.0	<0.01	雨	W	1.0
西門	2011/11/6 13:50	11.0	<0.01	雨	NW	1.1
西門	2011/11/6 14:00	11.1	<0.01	雨	NW	0.9
西門	2011/11/6 14:10	11.0	<0.01	雨	N	2.2
西門	2011/11/6 14:20	11.0	<0.01	雨	W	1.2
西門	2011/11/6 14:30	11.0	<0.01	雨	W	1.1
西門	2011/11/6 14:40	11.0	<0.01	雨	WNW	0.9
西門	2011/11/6 14:50	10.9	<0.01	雨	NW	0.9
西門	2011/11/6 15:00	10.9	<0.01	雨	W	2.4
西門	2011/11/6 15:10	10.9	<0.01	雨	W	2.0
西門	2011/11/6 15:20	10.9	<0.01	雨	NW	1.0
西門	2011/11/6 15:30	10.9	<0.01	雨	N	1.8
西門	2011/11/6 15:40	10.9	<0.01	雨	NE	2.5
西門	2011/11/6 15:50	10.8	<0.01	雨	W	2.8
西門	2011/11/6 16:00	10.8	<0.01	雨	NW	1.1

福島第一原子力発電所 モニタリング結果(可搬型MP)

日時	事務本館南側線量率 (mSv/h)	正門線量率( $\mu$ Sv/h)	西門線量率( $\mu$ Sv/h)
2011/11/6 9:00	0.29	28	11
2011/11/6 9:30	0.29	28	11
2011/11/6 10:00	0.29	28	11
2011/11/6 10:30	0.29	28	11
2011/11/6 11:00	0.29	28	11
2011/11/6 11:30	0.29	28	11
2011/11/6 12:00	0.29	28	11
2011/11/6 12:30	0.29	28	11
2011/11/6 13:00	0.29	28	11
2011/11/6 13:30	0.29	28	11
2011/11/6 14:00	0.29	28	11
2011/11/6 14:30	0.29	28	11
2011/11/6 15:00	0.28	27	11
2011/11/6 15:30	0.28	27	11
2011/11/6 16:00	0.28	26	11