

10/22 11:17 号

1 2 4 5

1/17

様式 8-1-(1/4)

異常事態連絡様式 (第2報以降) (原子炉施設)

※ 各項目について、情報が得られたものから記入し、迅速に連絡することとする。

平成23年10月22日 (第 報)

発信時刻 10 時 30 分

(第15条-1244報)

経済産業大臣, 福島県知事, 大熊町長, 双葉町長 殿

通報者名 福島第一原子力発電所長 吉田 昌郎

連絡先 (原子力防災管理者) 0240-32-2101 (代)

特定事象の発生について、原子力災害対策特別措置法第10条第1項の規定に基づく通報以降の情報を通報します。

原子力事業所及び場所		名称: 東京電力株式会社 福島第一原子力発電所 (事業区分: 電気事業) 場所: 福島県双葉郡大熊町大字夫沢字北原 22	
特定事象の発生箇所		福島第一原子力発電所	
特定事象の発生時刻		平成23年3月11日 16時36分 (24時間表示)	
発生した特定事象の概要	特定事象の種類	⑥ 非常用炉心冷却装置注水不能 原子力緊急事態に該当 (■する, しない)	
	想定される原因	<input type="checkbox"/> 特定 <input checked="" type="checkbox"/> 調査中	
	検出された放射能量の状況, 検出された放射性物質の状況又は主な施設・設備の状況等	プラント状況 (10月22日6時00分現在) 及び、発電所敷地内におけるモニタリング結果 (10月22日10時00分現在) 並びに発電所周辺で採取した海水と空気中の放射性物質の核種分析結果 (採取日10月21日)、茨城県沖合の核種分析結果 (採取日10月18日、19日)、サブドレン等の核種分析結果 (採取日10月21日) を報告します。 なお、海水核種分析結果 (沖合) については、悪天候のため採取を中止しております。	
その他特定事象の把握に参考となる情報	被ばく者の状況及び汚染拡大の有無 (確認時刻 時 分)	被ばく者の状況 <input type="checkbox"/> 無 <input type="checkbox"/> 有: 被ばく者 名, 要救助者 名 汚染拡大の有無 <input type="checkbox"/> 無 <input type="checkbox"/> 有:	
	気象情報 (確認時刻 10 時 00 分)	・天候: 雨 ・風向: 方位 北西 ・風速: 1.1 m/s ・大気安定度: _____	
	周辺環境への影響	<input type="checkbox"/> 無 <input type="checkbox"/> 有:	
	応急措置		

福島第一原子力発電所 プラント関連パラメータ (水位・圧力・温度などのデータ)

【留意事項】
各計測器については、地震やその他の緊急事態の影響を受けて、通常の使用環境条件を超えているものもあり、正しく測定されていない可能性のある計測器も存在している。プラントの状況を把握するために、このような計測器の不確かさも考慮したうえで、複数の計測器から得られる情報を活用して適切な判断にも留意して対応している。

10月22日 6:00 現在

号機	1号機	2号機	3号機	4号機	5号機	6号機	
原子炉注水状況	給水系A/Bを用いた給水注入中。 流量3.7m ³ /h (10/22 5:00 現在)	給水系A/B/C/S系を用いた給水注入中。 流量9.1m ³ /h (給水系) 流量7.0m ³ /h (CS系) (10/22 5:00 現在)	給水系及びCS系を用いた給水注入中。 流量2.1m ³ /h (給水系) 流量1.1m ³ /h (CS系) (10/22 5:00 現在)	※2 (全燃料取出中につき監視対象外)	※2 (原子炉の除熱機能が維持されており、注水不要)		
原子炉水位	燃料域A: 700mm 燃料域B: 1700mm (10/22 5:00 現在) ※3	燃料域A: 700mm ※3 燃料域B: 2200mm ※3 (10/22 5:00 現在)	燃料域A: 2150mm ※3 燃料域B: 2300mm ※3 (10/22 5:00 現在)		停止域 1843mm (10/22 6:00 現在)	停止域 2052mm (10/22 6:00 現在)	
原子炉圧力	A系: 0.011 MPa g B系: MPa g (10/22 5:00 現在)	A系: 0.077 MPa g ※3 B系: MPa g (10/22 5:00 現在)	A系: 0.176 MPa g (A) ※3 B系: 0.130 MPa g (C) ※3 (10/22 5:00 現在)		0.010 MPa g (10/22 6:00 現在)	0.018 MPa g (10/22 6:00 現在)	
原子炉水温度	(系統設置がないため採取不可)						
原子炉压力容器 まわり温度	給水/戻り温度: 69.9 °C 压力容器下部温度: 71.9 °C (10/22 5:00 現在)	給水/戻り温度: 74.3 °C 压力容器下部温度: 79.6 °C (10/22 5:00 現在)	給水/戻り温度: 69.0 °C 压力容器下部温度: 71.8 °C (10/22 5:00 現在)		※2 (原子炉が温度にて監視中)		
D/W・S/C圧力	D/W: 0.1212 MPa abs S/C: 0.100 MPa abs (10/22 5:00 現在)	D/W: 0.121 MPa abs ※1 S/C: 700mm ※1 (10/22 5:00 現在)	D/W: 0.1015 MPa abs S/C: 0.1673 MPa abs (10/22 5:00 現在)		※2 (原子炉の除熱機能が維持されているため監視対象外)		
D/W 蒸気温度	RPVペロ-シール: 71.0 °C HVH戻り: 73.1 °C (10/22 5:00 現在)	RPVペロ-シール: 72 °C ※3 HVH戻り: 83 °C (10/22 5:00 現在)	RPVペロ-シール: 86.3 °C ※3 HVH戻り: 68.5 °C (10/22 5:00 現在)		※2 (原子炉の除熱機能が維持されているため監視対象外)		
CAMS 放射線 モニタ	D/W(A): 0.00E+00 Sv/h ※1 (B): 2.41E+01 Sv/h ※1 S/C(A): 6.65E-01 Sv/h (B): 6.77E-01 Sv/h (10/22 5:00 現在)	D/W(A): 8.19E+00 Sv/h ※1 (B): 3.17E+00 Sv/h ※1 S/C(A): 9.80E-02 Sv/h ※1 (B): 4.06E+00 Sv/h ※1 (10/22 5:00 現在)	D/W(A): 3.32E+00 Sv/h ※3 (B): 2.26E+00 Sv/h S/C(A): 2.63E-01 Sv/h (B): 2.66E-01 Sv/h (10/22 5:00 現在)		※2 (原子炉の除熱機能が維持されているため監視対象外)		
S/C温度	A系: 43.5 °C B系: 43.4 °C (10/22 5:00 現在)	A系: 54.9 °C B系: 54.8 °C (10/22 5:00 現在)	A系: 42.5 °C B系: 42.7 °C (10/22 5:00 現在)				
D/W設計圧力	0.384MPa g (0.485MPa abs)	0.384MPa g (0.485MPa abs)	0.384MPa g (0.485MPa abs)				
D/W最高使用圧力	0.427MPa g (0.528MPa abs)	0.427MPa g (0.528MPa abs)	0.427MPa g (0.528MPa abs)				
使用済燃料プール 温度	23.5 °C (10/22 5:00 現在)	26.0 °C (10/22 5:00 現在)	25.1 °C (10/22 5:00 現在)	33 °C (10/22 5:00 現在)	25.7 °C (10/22 6:00 現在)	26.0 °C (10/22 6:00 現在)	
FPC入射ノズル 径	2570mm (10/22 5:00 現在)	3550mm (10/22 5:00 現在)	4870mm (10/22 5:00 現在)	4050mm (10/22 5:00 現在)	※2		
電源	外部電源受電中 (P/C2C)		外部電源受電中 (P/C4D)		外部電源受電中		
その他情報	・6号機 10/21 9:13~15:55 設備掃除用排水系ポンプ (C) と当該系統の点検に伴い、設備掃除系 (SHCモード) 停止 ・2号機 10/21 11:20~11:52 原子炉水位燃料域A及び原子炉圧力について、調整点検作業を実施。経過監視中であるため、「状況推移を継続監視中」とする。			見附プール 27°C (10/21 9:50 現在)	6U: SHCモード (10/20 15:02~)	6V: SHCモード (10/21 15:56~)	

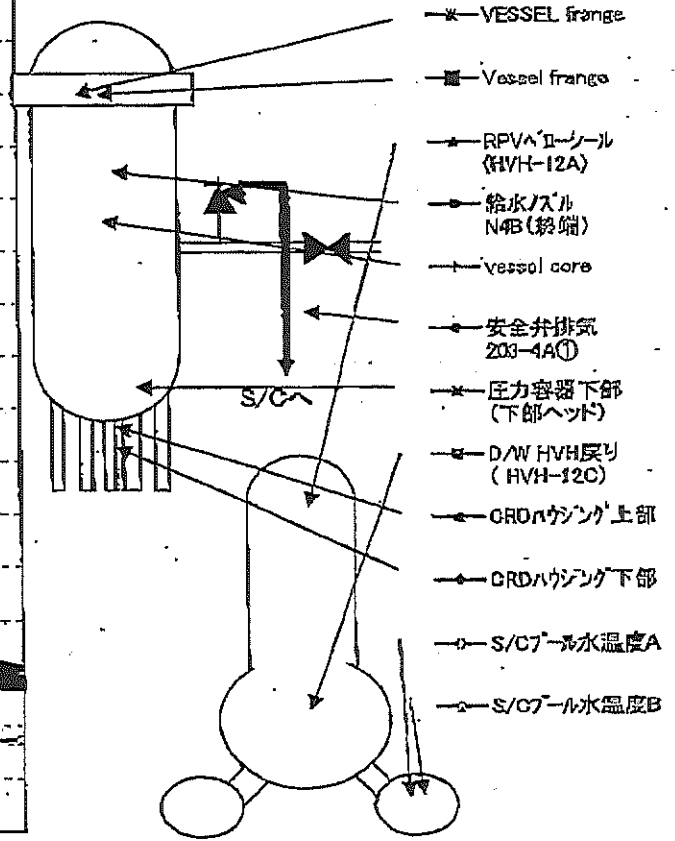
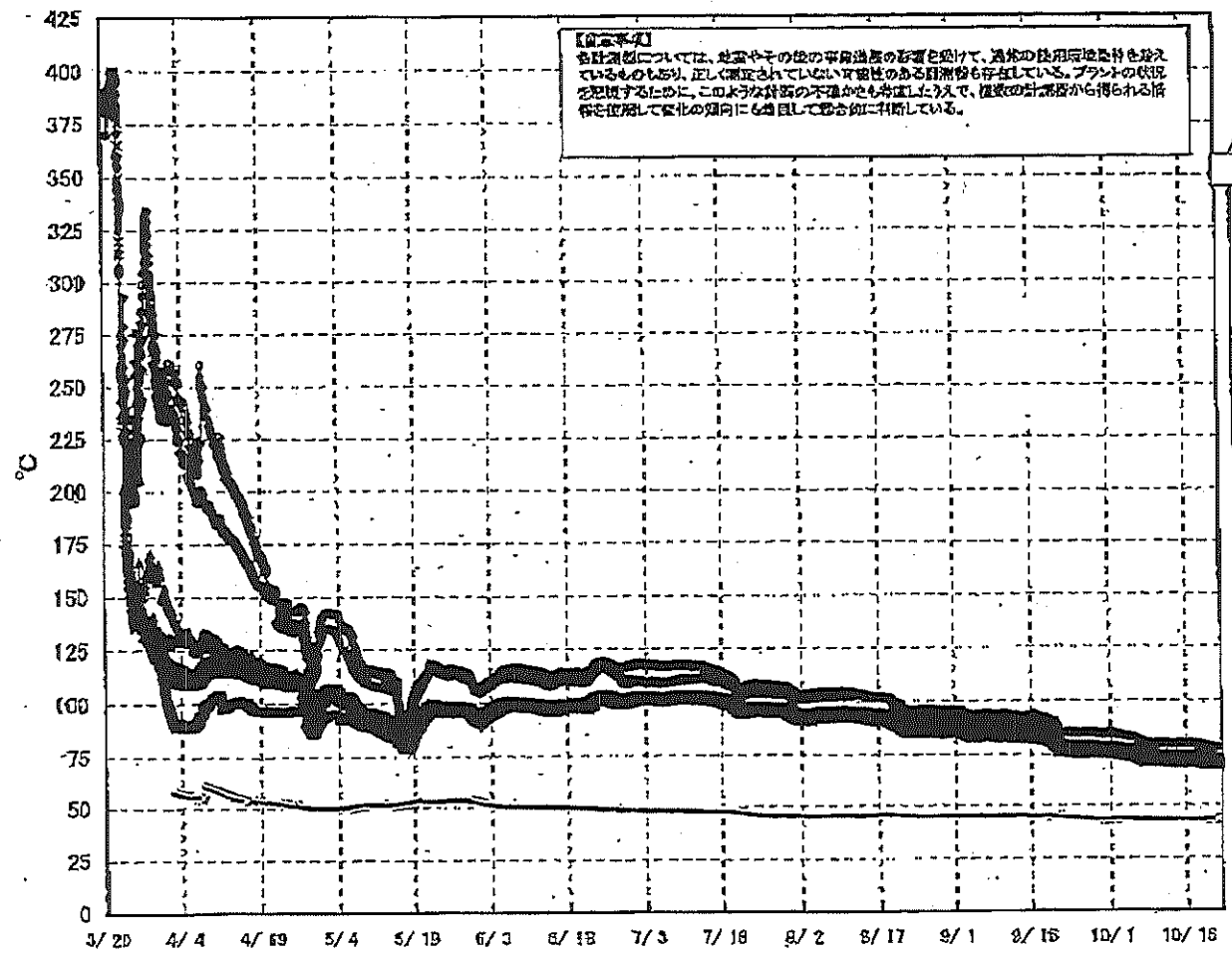
圧力換算 ゲージ圧(MPa g) = 絶対圧(MPa abs) - 大気圧(標準大気圧0.1013 MPa)
絶対圧(MPa abs) = ゲージ圧(MPa g) + 大気圧(標準大気圧0.1013 MPa)

※1: 計器不良
※2: データ採取対象外
※3: 状況推移を継続監視中

1/7

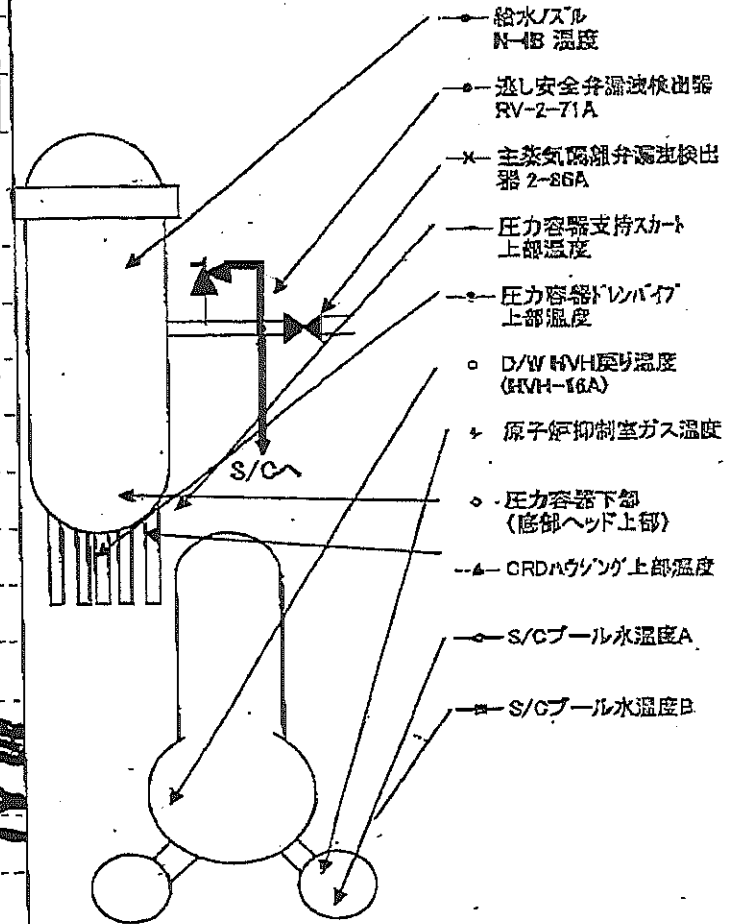
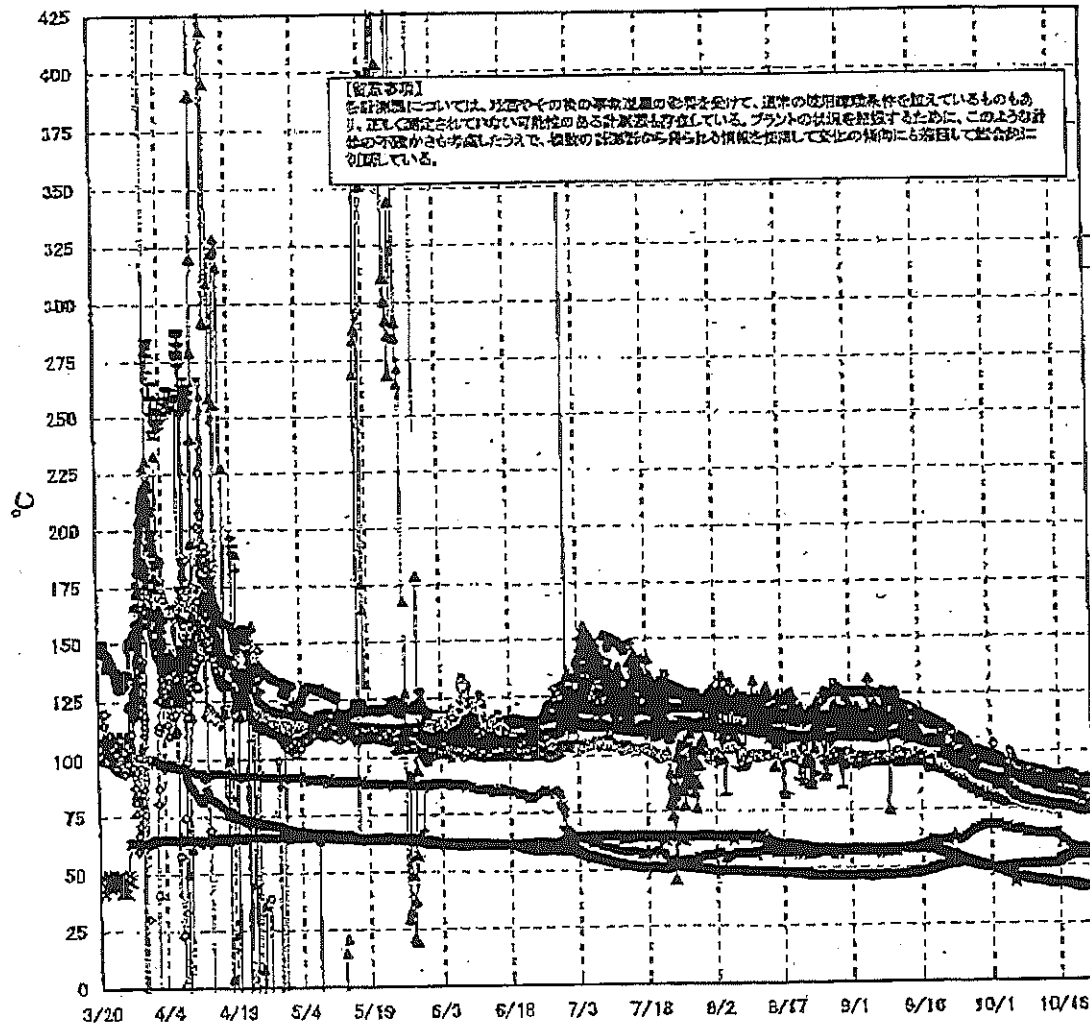
No. 9930 P. 10 東京電力(株) 原子力発電部 会議室 2011年10月22日 11時02分

福島第一原子力発電所 1号機 温度に関するパラメータ (代表点)



3/17

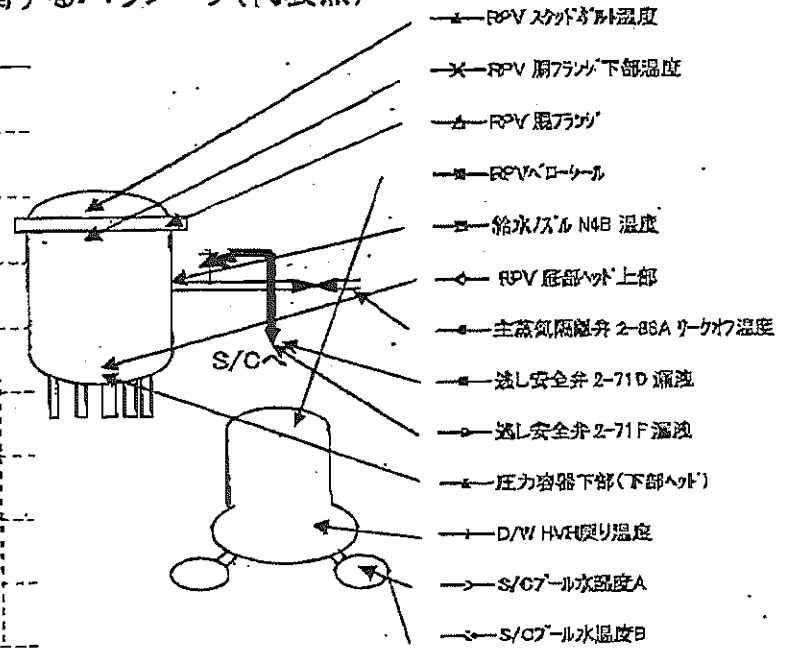
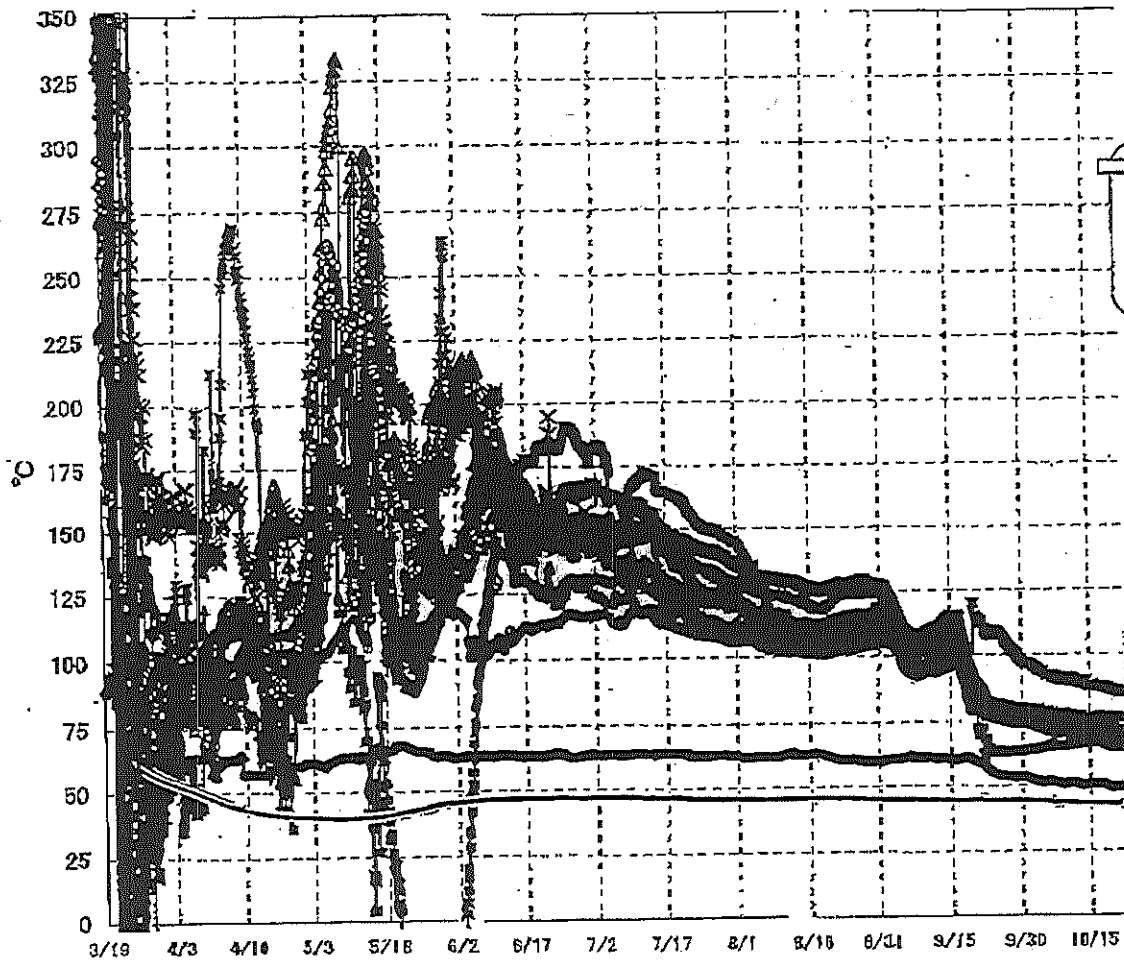
福島第一原子力発電所 2号機 温度に関するパラメータ(代表点)



4/17

17706.1 1 177711011117
 17706.1 1 177711011117

福島第一原子力発電所 3号機 温度に関するパラメータ(代表点)



【留意事項】
 各計測器については、地震やその他の事象進展の影響を受けて、通常の使用環境条件を超えているものもあり、正しく測定されていない可能性のある計測器も存在している。プラントの状況を把握するために、このような計器の不確かさも考慮したうえで、複数の計測器から得られる情報を使用して変化の傾向にも着目して総合的に判断している。

5/17

福島第一原子力発電所 モニタリングポスト空間線量率($\mu\text{Sv/h}$)

6/17

測定日時	MP-1	MP-2	MP-3	MP-4	MP-5	MP-6	MP-7	MP-8
2011/10/21 15:00	5	20	13	12	14	34	96	71
2011/10/21 15:10	5	20	13	12	14	34	98	71
2011/10/21 15:20	5	20	13	12	14	34	96	71
2011/10/21 15:30	5	20	13	12	14	34	96	71
2011/10/21 15:40	5	20	13	12	14	34	96	71
2011/10/21 15:50	5	20	13	12	14	34	96	71
2011/10/21 16:00	5	20	13	12	14	34	96	71
2011/10/21 16:10	5	20	13	12	14	34	96	71
2011/10/21 16:20	5	20	13	12	14	34	96	71
2011/10/21 16:30	5	20	13	12	14	34	97	71
2011/10/21 16:40	5	20	13	12	14	34	96	71
2011/10/21 16:50	5	20	13	12	14	34	97	71
2011/10/21 17:00	5	20	13	12	14	34	97	71
2011/10/21 17:10	5	20	13	12	14	34	97	71
2011/10/21 17:20	5	20	13	12	14	34	97	71
2011/10/21 17:30	5	20	13	12	14	34	96	71
2011/10/21 17:40	4	20	13	12	14	34	97	71
2011/10/21 17:50	4	20	13	12	14	34	97	71
2011/10/21 18:00	4	20	13	12	14	34	97	71
2011/10/21 18:10	4	20	13	12	14	34	96	71
2011/10/21 18:20	4	20	13	12	14	34	96	71
2011/10/21 18:30	4	20	13	12	14	34	96	71
2011/10/21 18:40	4	20	13	12	14	34	96	71
2011/10/21 18:50	4	20	13	12	14	34	96	71
2011/10/21 19:00	4	20	13	12	14	34	96	71
2011/10/21 19:10	4	20	13	12	14	34	96	71
2011/10/21 19:20	4	20	13	12	14	34	96	71
2011/10/21 19:30	4	20	13	12	14	34	96	71
2011/10/21 19:40	4	20	13	12	14	34	96	71
2011/10/21 19:50	4	20	13	12	14	34	96	71
2011/10/21 20:00	4	20	13	12	14	34	96	71
2011/10/21 20:10	4	20	13	12	14	34	96	71
2011/10/21 20:20	4	20	13	12	14	34	96	71
2011/10/21 20:30	4	20	13	12	14	34	96	71
2011/10/21 20:40	4	20	13	12	14	34	96	71
2011/10/21 20:50	4	20	13	12	14	34	96	70
2011/10/21 21:00	4	20	13	12	14	34	96	70
2011/10/21 21:10	4	20	13	12	14	34	96	70
2011/10/21 21:20	4	20	13	12	14	34	96	70
2011/10/21 21:30	4	20	13	12	14	34	96	70
2011/10/21 21:40	4	20	13	12	14	34	96	70
2011/10/21 21:50	4	20	13	12	14	34	96	70
2011/10/21 22:00	4	20	13	12	14	34	96	70
2011/10/21 22:10	4	20	13	12	14	34	96	70
2011/10/21 22:20	4	20	13	12	14	34	96	70
2011/10/21 22:30	4	20	13	12	14	34	96	70
2011/10/21 22:40	4	20	13	12	14	34	96	70
2011/10/21 22:50	4	20	13	12	14	34	96	70
2011/10/21 23:00	4	20	13	12	14	34	96	70
2011/10/21 23:10	4	20	13	12	14	34	96	70
2011/10/21 23:20	4	20	13	12	14	34	96	70
2011/10/21 23:30	4	20	13	12	14	34	96	70
2011/10/21 23:40	4	20	13	12	14	34	96	70
2011/10/21 23:50	4	20	13	12	14	34	96	70
2011/10/22 0:00	4	20	13	12	14	34	96	70
2011/10/22 0:10	4	20	13	12	14	34	96	70
2011/10/22 0:20	4	20	13	12	14	34	96	70
2011/10/22 0:30	4	20	13	12	14	34	96	70

福島第一原子力発電所 モニタリングポスト空間線量率($\mu\text{Sv/h}$)

7/17

測定日時	MP-1	MP-2	MP-3	MP-4	MP-5	MP-6	MP-7	MP-8
2011/10/22 0:40	4	20	13	12	14	34	96	70
2011/10/22 0:50	4	20	13	12	14	34	96	70
2011/10/22 1:00	4	20	13	12	14	34	96	70
2011/10/22 1:10	4	20	13	12	14	34	96	70
2011/10/22 1:20	4	20	13	12	14	34	96	70
2011/10/22 1:30	4	20	13	12	14	34	96	70
2011/10/22 1:40	4	20	13	12	14	34	96	70
2011/10/22 1:50	4	20	13	12	14	34	96	70
2011/10/22 2:00	4	20	13	12	14	34	96	70
2011/10/22 2:10	4	20	13	12	14	34	96	70
2011/10/22 2:20	4	20	13	12	14	34	96	70
2011/10/22 2:30	4	20	13	12	14	34	96	70
2011/10/22 2:40	4	20	13	12	14	34	96	70
2011/10/22 2:50	4	20	13	12	14	33	96	70
2011/10/22 3:00	4	20	13	12	14	33	96	70
2011/10/22 3:10	4	20	13	12	14	33	96	70
2011/10/22 3:20	4	20	13	12	14	33	96	70
2011/10/22 3:30	4	20	13	12	14	33	96	70
2011/10/22 3:40	4	20	13	12	14	33	96	70
2011/10/22 3:50	4	20	13	12	14	33	96	70
2011/10/22 4:00	4	20	13	12	14	33	96	70
2011/10/22 4:10	4	20	13	12	14	33	96	70
2011/10/22 4:20	4	20	13	12	14	33	96	70
2011/10/22 4:30	4	20	13	12	14	33	95	69
2011/10/22 4:40	4	20	13	12	14	33	95	69
2011/10/22 4:50	4	20	13	12	14	33	95	69
2011/10/22 5:00	4	20	13	12	14	33	95	69
2011/10/22 5:10	4	20	13	12	14	33	95	69
2011/10/22 5:20	4	20	13	12	14	33	95	69
2011/10/22 5:30	4	20	13	12	14	33	95	69
2011/10/22 5:40	4	20	13	11	14	33	95	69
2011/10/22 5:50	4	20	13	11	14	33	95	69
2011/10/22 6:00	4	20	13	11	14	33	95	69
2011/10/22 6:10	4	20	13	12	14	33	95	69
2011/10/22 6:20	4	20	13	11	14	33	95	69
2011/10/22 6:30	4	20	13	12	14	33	95	69
2011/10/22 6:40	4	20	13	11	14	33	95	69
2011/10/22 6:50	4	20	13	11	14	33	95	69
2011/10/22 7:00	4	20	13	11	14	33	95	69
2011/10/22 7:10	4	20	13	11	14	33	94	68
2011/10/22 7:20	4	20	13	11	14	33	94	68
2011/10/22 7:30	4	20	12	11	14	32	93	68
2011/10/22 7:40	4	19	12	11	14	32	93	67
2011/10/22 7:50	4	19	12	11	14	32	93	67
2011/10/22 8:00	4	19	12	11	14	32	93	66
2011/10/22 8:10	4	19	12	11	14	32	93	66
2011/10/22 8:20	4	19	12	11	14	32	93	66
2011/10/22 8:30	4	19	12	11	14	32	93	66
2011/10/22 8:40	4	19	12	11	13	32	92	64
2011/10/22 8:50	4	19	12	11	13	32	92	64
2011/10/22 9:00	4	19	12	11	13	32	93	65
2011/10/22 9:10	4	19	12	11	14	32	93	65
2011/10/22 9:20	4	19	12	11	14	32	93	66
2011/10/22 9:30	4	19	12	11	14	32	93	66
2011/10/22 9:40	4	19	12	11	14	32	93	66
2011/10/22 9:50	4	19	12	11	14	32	93	66
2011/10/22 10:00	4	19	12	11	14	32	93	67

8/17

福島第一原子力発電所 モニタリング結果

場所	日時	線量率 ($\mu\text{Sv/h}$)	中性子線量 率	天候	風向	風速 (m/s)
西門	2011/10/21 15:00	11.2	<0.01	雨	S	0.5
西門	2011/10/21 15:10	11.1	<0.01	雨	W	0.7
西門	2011/10/21 15:20	11.1	<0.01	雨	NW	0.5
西門	2011/10/21 15:30	11.2	<0.01	雨	WNW	0.6
西門	2011/10/21 15:40	11.2	<0.01	雨	WNW	0.8
西門	2011/10/21 15:50	11.1	<0.01	雨	WNW	0.6
西門	2011/10/21 16:00	11.3	<0.01	雨	W	0.7
西門	2011/10/21 16:10	11.2	<0.01	雨	NNW	0.7
西門	2011/10/21 16:20	11.2	<0.01	雨	W	0.7
西門	2011/10/21 16:30	11.3	<0.01	雨	WSW	0.6
西門	2011/10/21 16:40	11.1	<0.01	雨	NW	0.7
西門	2011/10/21 16:50	11.2	<0.01	雨	W	0.7
西門	2011/10/21 17:00	11.3	<0.01	雨	NW	0.7
西門	2011/10/21 17:10	11.3	<0.01	雨	NW	0.6
西門	2011/10/21 17:20	11.3	<0.01	雨	NNW	0.6
西門	2011/10/21 17:30	11.2	<0.01	雨	NW	0.6
西門	2011/10/21 17:40	11.3	<0.01	雨	WNW	0.6
西門	2011/10/21 17:50	11.3	<0.01	雨	W	0.5
西門	2011/10/21 18:00	11.4	<0.01	雨	NW	0.6
西門	2011/10/21 18:10	11.1	<0.01	雨	W	0.5
西門	2011/10/21 18:20	11.2	<0.01	雨	W	0.5
西門	2011/10/21 18:30	11.2	<0.01	雨	WSW	0.4
西門	2011/10/21 18:40	11.2	<0.01	曇り	W	0.6
西門	2011/10/21 18:50	11.1	<0.01	曇り	E	0.5
西門	2011/10/21 19:00	11.3	<0.01	曇り	W	0.6
西門	2011/10/21 19:10	11.2	<0.01	曇り	W	0.6
西門	2011/10/21 19:20	11.2	<0.01	曇り	W	0.7
西門	2011/10/21 19:30	11.2	<0.01	曇り	W	0.7
西門	2011/10/21 19:40	11.2	<0.01	曇り	SW	0.8
西門	2011/10/21 19:50	11.3	<0.01	曇り	W	1.0
西門	2011/10/21 20:00	11.2	<0.01	曇り	W	0.8
西門	2011/10/21 20:10	11.2	<0.01	曇り	WSW	0.8
西門	2011/10/21 20:20	11.3	<0.01	曇り	W	0.9
西門	2011/10/21 20:30	11.2	<0.01	曇り	WSW	0.8
西門	2011/10/21 20:40	11.1	<0.01	曇り	W	0.8
西門	2011/10/21 20:50	11.2	<0.01	曇り	WNW	0.6
西門	2011/10/21 21:00	11.2	<0.01	雨	W	0.7
西門	2011/10/21 21:10	11.3	<0.01	雨	WSW	1.0
西門	2011/10/21 21:20	11.2	<0.01	雨	WSW	0.7
西門	2011/10/21 21:30	11.2	<0.01	雨	W	0.9
西門	2011/10/21 21:40	11.2	<0.01	雨	WSW	0.7
西門	2011/10/21 21:50	11.2	<0.01	雨	SW	0.7
西門	2011/10/21 22:00	11.3	<0.01	雨	W	0.8
西門	2011/10/21 22:10	11.2	<0.01	雨	W	0.7
西門	2011/10/21 22:20	11.2	<0.01	雨	W	0.8
西門	2011/10/21 22:30	11.2	<0.01	雨	W	0.7
西門	2011/10/21 22:40	11.3	<0.01	雨	WNW	0.7
西門	2011/10/21 22:50	11.3	<0.01	雨	W	0.8
西門	2011/10/21 23:00	11.2	<0.01	雨	WNW	0.9
西門	2011/10/21 23:10	11.2	<0.01	雨	WNW	0.6
西門	2011/10/21 23:20	11.2	<0.01	雨	WSW	0.4
西門	2011/10/21 23:30	11.2	<0.01	雨	W	0.6
西門	2011/10/21 23:40	11.4	<0.01	雨	N	0.7
西門	2011/10/21 23:50	11.2	<0.01	雨	WNW	0.7
西門	2011/10/22 0:00	11.2	<0.01	雨	WNW	0.6
西門	2011/10/22 0:10	11.3	<0.01	雨	W	0.7
西門	2011/10/22 0:20	11.2	<0.01	雨	WNW	0.7
西門	2011/10/22 0:30	11.4	<0.01	曇り	NW	0.5

9/17

福島第一原子力発電所 モニタリング結果

場所	日時	線量率 ($\mu\text{Sv}/\text{h}$)	中性子線量 率	天候	風向	風速 (m/s)
西門	2011/10/22 0:40	11.3	<0.01	曇り	WNW	0.5
西門	2011/10/22 0:50	11.2	<0.01	曇り	NW	0.5
西門	2011/10/22 1:00	11.2	<0.01	曇り	NW	0.5
西門	2011/10/22 1:10	11.1	<0.01	曇り	NW	0.4
西門	2011/10/22 1:20	11.2	<0.01	曇り	WNW	0.6
西門	2011/10/22 1:30	11.1	<0.01	曇り	W	0.5
西門	2011/10/22 1:40	11.2	<0.01	曇り	W	0.6
西門	2011/10/22 1:50	11.1	<0.01	曇り	WNW	0.6
西門	2011/10/22 2:00	11.3	<0.01	曇り	W	0.5
西門	2011/10/22 2:10	11.1	<0.01	雨	W	0.6
西門	2011/10/22 2:20	11.2	<0.01	雨	W	0.6
西門	2011/10/22 2:30	11.2	<0.01	雨	WNW	0.7
西門	2011/10/22 2:40	11.2	<0.01	雨	W	0.7
西門	2011/10/22 2:50	11.1	<0.01	雨	WSW	0.6
西門	2011/10/22 3:00	11.1	<0.01	雨	WNW	0.6
西門	2011/10/22 3:10	11.1	<0.01	雨	NW	0.6
西門	2011/10/22 3:20	11.1	<0.01	雨	W	0.7
西門	2011/10/22 3:30	11.1	<0.01	雨	WSW	0.6
西門	2011/10/22 3:40	11.1	<0.01	雨	WNW	0.6
西門	2011/10/22 3:50	11.1	<0.01	雨	NW	1.2
西門	2011/10/22 4:00	11.1	<0.01	雨	NW	0.5
西門	2011/10/22 4:10	11.1	<0.01	雨	NW	0.5
西門	2011/10/22 4:20	11.1	<0.01	雨	WNW	1.6
西門	2011/10/22 4:30	11.1	<0.01	雨	NW	2.5
西門	2011/10/22 4:40	11.1	<0.01	雨	WSW	0.7
西門	2011/10/22 4:50	11.1	<0.01	雨	N	1.6
西門	2011/10/22 5:00	11.1	<0.01	雨	W	1.2
西門	2011/10/22 5:10	11.0	<0.01	雨	NW	1.5
西門	2011/10/22 5:20	11.0	<0.01	雨	W	3.0
西門	2011/10/22 5:30	11.0	<0.01	雨	WNW	0.6
西門	2011/10/22 5:40	11.0	<0.01	雨	W	0.4
西門	2011/10/22 5:50	11.0	<0.01	雨	W	0.7
西門	2011/10/22 6:00	11.1	<0.01	雨	NW	0.5
西門	2011/10/22 6:10	11.0	<0.01	雨	NW	1.0
西門	2011/10/22 6:20	11.0	<0.01	雨	NE	1.1
西門	2011/10/22 6:30	11.1	<0.01	雨	SW	2.0
西門	2011/10/22 6:40	11.1	<0.01	雨	W	1.6
西門	2011/10/22 6:50	11.0	<0.01	雨	WSW	2.0
西門	2011/10/22 7:00	11.1	<0.01	雨	WNW	0.9
西門	2011/10/22 7:10	11.0	<0.01	雨	W	0.6
西門	2011/10/22 7:20	11.0	<0.01	雨	NW	0.8
西門	2011/10/22 7:30	10.9	<0.01	雨	W	0.6
西門	2011/10/22 7:40	10.9	<0.01	雨	W	0.7
西門	2011/10/22 7:50	10.9	<0.01	雨	W	0.7
西門	2011/10/22 8:00	10.8	<0.01	雨	WNW	0.7
西門	2011/10/22 8:10	10.9	<0.01	雨	WNW	0.8
西門	2011/10/22 8:20	10.8	<0.01	雨	SW	1.5
西門	2011/10/22 8:30	10.7	<0.01	雨	W	0.8
西門	2011/10/22 8:40	10.8	<0.01	雨	WNW	0.5
西門	2011/10/22 8:50	10.8	<0.01	雨	NW	1.3
西門	2011/10/22 9:00	10.9	<0.01	雨	E	0.9
西門	2011/10/22 9:10	10.9	<0.01	雨	WNW	1.1
西門	2011/10/22 9:20	10.9	<0.01	雨	WNW	0.6
西門	2011/10/22 9:30	10.9	<0.01	雨	NW	0.4
西門	2011/10/22 9:40	10.8	<0.01	雨	SW	0.5
西門	2011/10/22 9:50	10.7	<0.01	雨	NW	1.2
西門	2011/10/22 10:00	10.7	<0.01	雨	NW	1.1

10/17

福島第一原子力発電所 モニタリング結果(可搬型MP)

日時	事務本館南側線量率 (mSv/h)	正門線量率(μSv/h)	西門線量率(μSv/h)
2011/10/21 15:00	0.29	29	11
2011/10/21 15:30	0.29	29	11
2011/10/21 16:00	0.29	28	11
2011/10/21 16:30	0.29	28	11
2011/10/21 17:00	0.29	28	11
2011/10/21 17:30	0.29	28	11
2011/10/21 18:00	0.29	28	11
2011/10/21 18:30	0.29	28	11
2011/10/21 19:00	0.29	28	11
2011/10/21 19:30	0.29	28	11
2011/10/21 20:00	0.29	28	11
2011/10/21 20:30	0.29	28	11
2011/10/21 21:00	0.29	28	11
2011/10/21 21:30	0.29	28	11
2011/10/21 22:00	0.29	28	11
2011/10/21 22:30	0.29	28	11
2011/10/21 23:00	0.29	28	11
2011/10/21 23:30	0.29	28	11
2011/10/22 0:00	0.29	28	11
2011/10/22 0:30	0.29	28	11
2011/10/22 1:00	0.29	28	11
2011/10/22 1:30	0.29	28	11
2011/10/22 2:00	0.29	28	11
2011/10/22 2:30	0.29	27	11
2011/10/22 3:00	0.29	27	11
2011/10/22 3:30	0.29	27	11
2011/10/22 4:00	0.29	27	11
2011/10/22 4:30	0.29	27	11
2011/10/22 5:00	0.29	27	11
2011/10/22 5:30	0.28	27	11
2011/10/22 6:00	0.28	27	11
2011/10/22 6:30	0.28	27	11
2011/10/22 7:00	0.28	27	11
2011/10/22 7:30	0.28	27	11
2011/10/22 8:00	0.28	26	11
2011/10/22 8:30	0.28	26	11
2011/10/22 9:00	0.28	27	11
2011/10/22 9:30	0.28	27	11
2011/10/22 10:00	0.28	26	11

発電所敷地内における空气中放射性物質の核種分析結果

参考値

(データ集約: 10/22)

採取場所	福島第一 西門		福島第二 MP-1 (参考)		福島第二 MP-1 (参考)		②炉規則告示濃度限度 (Bq/cm ³) (別表第2第四欄 放射線 業務従事者の呼吸する 空气中の濃度限度)
試料採取日時	平成23年10月21日 7時00分～12時00分		平成23年10月21日 9時19分～9時29分				
検出核種 (半減期)	①試料濃度 (Bq/cm ³)	倍率 (①/②)	①試料濃度 (Bq/cm ³)	倍率 (①/②)	①試料濃度 (Bq/cm ³)	倍率 (①/②)	
I-131 (約8日)	ND	-	ND	-			1E-03
Cs-134 (約2年)	ND	-	ND	-			2E-03
Cs-137 (約30年)	ND	-	ND	-			3E-03

※ 試料濃度は、揮発性と粒子状の合計値。

0.0E-0とは、 0.0×10^{-0} と同じ意味である。

その他の核種については評価中。

※ 二種類以上の核種がある場合は、それぞれの濃度限度に対する倍率の総和を1と比較する。

※ 本分析における放射能濃度の検出限界値を下回る場合は、「ND」と記載。

福島第一 西門における検出限界値は次の通り。

揮発性のI-131が約1E-7Bq/cm³、Cs-134が約3E-7Bq/cm³、Cs-137が約3E-7Bq/cm³。

粒子状のI-131が約6E-8Bq/cm³、Cs-134が約2E-7Bq/cm³、Cs-137が約2E-7Bq/cm³。

福島第二 MP-1における検出限界値は次の通り。

揮発性のI-131が約2E-6Bq/cm³、Cs-134が約3E-6Bq/cm³、Cs-137が約3E-6Bq/cm³。

粒子状のI-131が約9E-7Bq/cm³、Cs-134が約2E-6Bq/cm³、Cs-137が約1E-6Bq/cm³。

1/17

海水核種分析結果<沿岸>

参考値

(データ集約: 10/22)

採取場所	福島第一 5,6号機放水口北側 (5,6号機放水口から北側に 約30m地点)		福島第一 南放水口付近 (1~4号機放水口から南側に 約330m地点)		福島第二 北放水口付近 (3,4号機放水口付近) (福島第一から約10km地点)		福島第二 岩浜海岸付近 (1,2号機放水口から 南側に約7km地点) (福島第一から約16km地点)		②炉規則告示濃度限度 (Bq/L) (別表第2第六欄 周辺監視区域外の 水中の濃度限度)
	試料採取日時刻	平成23年10月21日 8時40分		平成23年10月21日 8時20分		平成23年10月21日 8時25分		平成23年10月21日 8時00分	
検出核種 (半減期)	①試料濃度 (Bq/L)	倍率 (①/②)	①試料濃度 (Bq/L)	倍率 (①/②)	①試料濃度 (Bq/L)	倍率 (①/②)	①試料濃度 (Bq/L)	倍率 (①/②)	
I-131 (約8日)	ND	-	ND	-	ND	-	ND	-	40
Cs-134 (約2年)	ND	-	ND	-	ND	-	ND	-	60
Cs-137 (約30年)	ND	-	ND	-	ND	-	ND	-	90

※ 炉規則告示濃度は、「Bq/cm³」の表記を「Bq/L」に換算した値

※ その他の核種については評価中。

※ 二種類以上の核種がある場合は、それぞれの濃度限度に対する倍率の総和を1と比較する。

※ 本分析における放射能濃度の検出限界値 (I-131が約4Bq/L、Cs-134が約6Bq/L、Cs-137が約9Bq/L) を下回る場合は、「ND」と記載。

12/7

海水核種分析結果<茨城県沖合>

参考値

(データ集約: 10/22)

採取場所	高戸小浜海岸沖合3km 上層		高戸小浜海岸沖合3km 下層		久慈浜海岸沖合3km 上層		久慈浜海岸沖合3km 下層		大洗海岸沖合3km 上層		大洗海岸沖合3km 下層		②炉規則告示濃度限度 (Bq/L) (別表第2第六欄 周辺監視区域外の 水中の濃度限度)	
	試料採取日時刻	①試料濃度 (Bq/L)	倍率 (①/②)	①試料濃度 (Bq/L)	倍率 (①/②)	①試料濃度 (Bq/L)	倍率 (①/②)	①試料濃度 (Bq/L)	倍率 (①/②)	①試料濃度 (Bq/L)	倍率 (①/②)	①試料濃度 (Bq/L)		倍率 (①/②)
	平成23年10月18日 7時48分													
	平成23年10月18日 7時45分													
	平成23年10月19日 7時24分													
	平成23年10月19日 7時21分													
	平成23年10月19日 13時25分													
	平成23年10月19日 13時23分													
検出核種 (半減期)														
I-131 (約8日)	ND	-	ND	-	ND	-	ND	-	ND	-	ND	-	40	
Cs-134 (約2年)	ND	-	ND	-	ND	-	ND	-	ND	-	ND	-	60	
Cs-137 (約30年)	ND	-	ND	-	ND	-	ND	-	ND	-	ND	-	90	

採取場所	平井海岸沖合3km 上層		平井海岸沖合3km 下層		波崎海岸沖合3km 上層		波崎海岸沖合3km 下層						②炉規則告示濃度限度 (Bq/L) (別表第2第六欄 周辺監視区域外の 水中の濃度限度)	
	試料採取日時刻	①試料濃度 (Bq/L)	倍率 (①/②)	①試料濃度 (Bq/L)	倍率 (①/②)	①試料濃度 (Bq/L)	倍率 (①/②)	①試料濃度 (Bq/L)	倍率 (①/②)	①試料濃度 (Bq/L)	倍率 (①/②)	①試料濃度 (Bq/L)		倍率 (①/②)
	平成23年10月18日 14時03分													
	平成23年10月18日 14時01分													
	平成23年10月18日 8時02分													
	平成23年10月18日 8時00分													
検出核種 (半減期)														
I-131 (約8日)	ND	-	ND	-	ND	-	ND	-					40	
Cs-134 (約2年)	ND	-	ND	-	ND	-	ND	-					60	
Cs-137 (約30年)	ND	-	ND	-	ND	-	ND	-					90	

※ 炉規則告示濃度は、「Bq/cm³」の表記を「Bq/L」に換算した値

※ その他の核種については評価中。

※ 二種類以上の核種がある場合は、それぞれの濃度限度に対する倍率の総和を1と比較する。

※ 本分班における放射能濃度の検出限界値 (I-131が約4Bq/L、Cs-134が約6Bq/L、Cs-137が約9Bq/L) を下回る場合は、「ND」と記載。

13/17

参考値

福島第一 物揚場前、1~4号機スクリーン、1~4号機取水口内 海水核種分析結果<1/2>

(データ集約:10/22)

採取場所	福島第一 物揚場前海水		福島第一 1~4号機取水口内北側海水		福島第一 1号機スクリーン海水 (シルトフェンス外側)		福島第一 1号機スクリーン海水 (シルトフェンス内側)		福島第一 2号機スクリーン海水 (シルトフェンス外側)		福島第一 2号機スクリーン海水 (シルトフェンス内側)		②炉規則告示濃度限度 (Bq/L) (別表第2第六欄 周辺監視区域外の 水中の濃度限度)
	試料採取日時刻	平成23年10月21日 6時43分	平成23年10月21日 6時47分	平成23年10月21日 6時52分	平成23年10月21日 6時55分	平成23年10月21日 6時58分	平成23年10月21日 7時01分						
検出核種 (半減期)	①試料濃度 (Bq/L)	倍率 (①/②)	①試料濃度 (Bq/L)	倍率 (①/②)	①試料濃度 (Bq/L)	倍率 (①/②)	①試料濃度 (Bq/L)	倍率 (①/②)	①試料濃度 (Bq/L)	倍率 (①/②)	①試料濃度 (Bq/L)	倍率 (①/②)	
I-131 (約8日)	ND	-	ND	-	ND	-	ND	-	ND	-	ND	-	40
Cs-134 (約2年)	ND	-	64	1.1	90	1.5	96	1.6	93	1.6	440	7.3	60
Cs-137 (約30年)	54	0.60	71	0.79	88	0.98	110	1.2	93	1.0	550	6.1	90

- ※ 炉規則告示濃度は、 1Bq/cm^3 の表記を「Bq/L」に換算した値
- ※ その他の核種については評価中。
- ※ 二種類以上の核種がある場合は、それぞれの濃度限度に対する倍率の総和を1と比較する。
- ※ 本分析における放射能濃度の検出限界値 (I-131が約18Bq/L、Cs-134が約25Bq/L) を下回る場合は、「ND」と記載。ただし、検出限界値は検出器や試料性状により異なるため、この値以下でも検出される場合もある。

14/17

参考値

福島第一 物揚場前、1～4号機スクリーン、1～4号機取水口内 海水核種分析結果<2/2>

(データ集約: 10/22)

採取場所	福島第一 3号機スクリーン海水 (シルトフェンス外側)		福島第一 3号機スクリーン海水 (シルトフェンス内側)		福島第一 4号機スクリーン海水 (シルトフェンス外側)		福島第一 4号機スクリーン海水 (シルトフェンス内側)		福島第一 1～4号機 取水口内南側海水				②炉規則告示 濃度限度 (Bq/L) (別表第2第六欄 周辺監視区域外の 水中の濃度限度)
	試料採取日時刻	平成23年10月21日 7時06分		平成23年10月21日 7時10分		平成23年10月21日 7時06分		平成23年10月21日 7時10分		平成23年10月21日 7時15分			
検出核種 (半減期)	①試料濃度 (Bq/L)	倍率 (①/②)	①試料濃度 (Bq/L)	倍率 (①/②)	①試料濃度 (Bq/L)	倍率 (①/②)	①試料濃度 (Bq/L)	倍率 (①/②)	①試料濃度 (Bq/L)	倍率 (①/②)	①試料濃度 (Bq/L)	倍率 (①/②)	
I-131 (約8日)	ND	-	ND	-	ND	-	ND	-	ND	-			
Cs-134 (約2年)	93	1.6	590	9.8	71	1.2	220	3.7	87	1.5			60
Cs-137 (約30年)	96	1.1	660	7.3	84	0.93	250	2.8	90	1.0			90

※ 炉規則告示濃度は、「Bq/cm³」の表記を「Bq/L」に換算した値
 ※ その他の核種については評価中。
 ※ 二種類以上の核種がある場合は、それぞれの濃度限度に対する倍率の総和を1と比較する。
 ※ 本分析における放射能濃度の検出限界値 (I-131が約26Bq/L) を下回る場合は、「ND」と記載。
 ※ ただし、検出限界値は検出器や試料性状により異なるため、この値以下でも検出される場合もある。

15/17

NO. 77JU 1. 2J
東京電力(株) 原子力安全 検査部 2011年10月22日 11時04分

サブドレン等核種分析結果

参考値

(データ集約: 10/22)

採取場所	福島第一 1号機 サブドレン	福島第一 2号機 サブドレン	福島第一 3号機 サブドレン	福島第一 4号機 サブドレン	福島第一 5号機 サブドレン	福島第一 6号機 サブドレン	福島第一 構内深井戸
試料採取日時刻	平成23年10月21日 10時05分	平成23年10月21日 10時10分	平成23年10月21日 10時20分	平成23年10月21日 10時08分	平成23年10月21日 10時00分	平成23年10月21日 9時55分	平成23年10月21日 9時40分
検出核種 (半減期)	試料濃度 (Bq/cm ³)						
I-131 (約8日)	ND	ND	ND	ND	ND	ND	ND
Cs-134 (約2年)	7.0E-01	9.5E-01	ND	ND	ND	ND	ND
Cs-137 (約30年)	9.8E-01	1.2E+00	ND	ND	ND	ND	ND

※ 0.0E-00とは、 0.0×10^{-0} と同じ意味である。

※ その他の核種については評価中。

※ 本分析における放射能濃度の検出限界値 (I-131が約 $3E-2$ Bq/cm³、Cs-134が約 $3E-2$ Bq/cm³、Cs-137が約 $3E-2$ Bq/cm³)を下回る場合は、「ND」と記載。ただし、検出限界値は検出器や試料性状により異なるため、この値以下でも検出される場合もある。

4/19

中核廃物処理施設周辺 サブドレン水検体分析結果

I-131 (Bq/cm³)

Table with 21 columns (10/2 to 10/21) and 9 rows (① to ⑨) showing I-131 concentration data. Most cells contain 'ND'.

Cs-134 (Bq/cm³)

Table with 21 columns (10/2 to 10/21) and 9 rows (① to ⑨) showing Cs-134 concentration data. Numerical values are present in several cells.

Cs-137 (Bq/cm³)

Table with 21 columns (10/2 to 10/21) and 9 rows (① to ⑨) showing Cs-137 concentration data. Numerical values are present in several cells.

※「-」はサンプリング測定を実施していないことを示す。
※⑧は⑨が採取不可となったため、地下水流の上流側として測定し、裏1回程度の頻度で測定。(4/29-)
※①は地下水流の下流側であることから、追加で測定。(5/25-)
※②は追加で測定。(5/30-)
※③は追加で測定。(8/2-)
※本分析における放射能濃度の検出限界値 (I-131が約0.02Bq/cm³、Cs-134が約0.03Bq/cm³、Cs-137が約0.03Bq/cm³)
を下回る場合は、「ND」と記載。(10/21)
ただし、検出限界値は検出器や試料性状により異なるため、この値以下でも検出される場合もある。

- <測定箇所>
①4号T/B棟南東
②プロセス主建屋北東
③プロセス主建屋南東
④プロセス主建屋南西
⑤焼却体廃棄物減容処理装置南
⑥サイトバンカ屋南西
⑦焼却工作階段 西側
⑧焼却体廃棄物減容処理装置北
⑨サイトバンカ屋南東

11/17

10/22 12:15 受

1246

様式 8-1 (1/4)

異常事態連絡様式 (第2報以降) (原子炉施設)

※ 各項目について、情報が得られたものから記入し、迅速に連絡することとする。

平成23年10月22日 (第 報)
発信時刻 11 時 45 分
(第15条-1245報)

経済産業大臣, 福島県知事, 大熊町長, 双葉町長 殿

通報者名 福島第一原子力発電所長 吉田 昌郎
連絡先 (原子力防災管理者) 0240-32-2101 (代)

特定事象の発生について、原子力災害対策特別措置法第10条第1項の規定に基づく通報以降の情報を通報
します。

原子力事業所及び場所		名称: 東京電力株式会社 福島第一原子力発電所 (事業区分: 電気事業) 場所: 福島県双葉郡大熊町大字夫沢字北原 22	
特定事象の発生箇所		福島第一原子力発電所	
特定事象の発生時刻		平成23年3月11日 16時36分 (24時間表示)	
発生した 特定事象の 概要	特定事象の種類	㊦ 非常用炉心冷却装置注水不能 原子力緊急事態に該当 (■する, しない)	
	想定される原因	<input type="checkbox"/> 特定 <input checked="" type="checkbox"/> 調査中	
	検出された放射能 量の状況, 検出され た放射性物質の状 況又は主な施設・設 備の状況等	1号機タービン建屋滞留水について、本日10時35分より2号機タービン 建屋地下へ移送を開始しました。移送については10月28日まで実施する予 定です。	
その他特定事象の把握に 参考となる情報	被ばく者の状況及び 汚染拡大の有無 (確認時刻 時 分)	被ばく者の状況 <input type="checkbox"/> 無 <input type="checkbox"/> 有: 被ばく者 名, 要救助者 名 汚染拡大の有無 <input type="checkbox"/> 無 <input type="checkbox"/> 有:	
	気象情報 (確認時刻 時 分)	・天候: ・風向: 方位 ・風速: m/s ・大気安定度: _____	
	周辺環境への影響	<input type="checkbox"/> 無 <input type="checkbox"/> 有:	
	応急措置	-----	

訂正

10/22 12:45 受

- 下記のとおり(本文下線部)表現を適正化致します。
- (正) 損傷の有無(誤)健全性及び事故当時の稼働状況
 - (正) 4階塔筒削除
 - (正) 確認した範囲で(追記)
 - (正) 原子炉冷却材喪失となるおそれ(誤)運転上支障のある
 - (正) 非常用復水器の弁(2A,3A)←(誤)事故当時原子炉の冷却に使用していた弁
異常事態連絡様式(第2報以降)(原子炉施設)

1242 1/1
Rev.3
様式8-1-(1/4)

Rev.3発信時刻
平成23年10月22日
11時46分

※ 各項目について、情報が得られたものから記入し、迅速に連絡することとする。

平成23年10月21日(第 報)
発信時刻 時 分
(第15条-1241報)

経済産業大臣、福島県知事、大熊町長、双葉町長 殿

通報者名 福島第一原子力発電所長 吉田 昌郎
連絡先(原子力防災管理者) 0240-32-2101 (代)

特定事象の発生について、原子力災害対策特別措置法第10条第1項の規定に基づく通報以降の情報を通報します。

原子力事業所及び場所		名称：東京電力株式会社、福島第一原子力発電所 (事業区分：電気事業) 場所：福島県双葉郡大熊町大字矢沢字北原22	
特定事象の発生箇所		福島第一原子力発電所	
特定事象の発生時刻		平成23年3月11日 16時36分(24時間表示)	
発生した特定事象の概要	特定事象の種類	⑥ 非常用炉心冷却装置注水不能 原子力緊急事態に該当(■する,しない)	
	想定される原因	<input type="checkbox"/> 待定 <input checked="" type="checkbox"/> 調査中	
	検出された放射能量の状況、検出された放射性物質の状況又は主な施設・設備の状況等	1号機の非常用復水器の損傷の有無健全性及び事故当時の稼働状況を確認するため、10月18日に1号機原子炉建屋4階にある当該設備の外観点検を実施しました。その結果、確認した範囲で当該機器や関連配管に原子炉冷却材喪失となるような運転上支障のある破損がないこと、及び、非常用復水器の弁(2A、3A)事故当時、原子炉の冷却に使用していた弁は、開状態であることを確認しました。	
その他特定事象の把握に参考となる情報	被ばく者の状況及び汚染拡大の有無(確認時刻 時 分)	被ばく者の状況 <input type="checkbox"/> 無 <input type="checkbox"/> 有；被ばく者 名, 要救助者 名 汚染拡大の有無 <input type="checkbox"/> 無 <input type="checkbox"/> 有：	
	気象情報(確認時刻 時 分)	・天候： ・風向：方位 ・風速： m/s ・大気安定度： ——	
	周辺環境への影響	<input type="checkbox"/> 無 <input type="checkbox"/> 有：	
	応急措置		

10/22 16:35 受

1247

1/5

様式 8-1-(1/4)

異常事態連絡様式 (第2報以降) (原子炉施設)

※ 各項目について、情報が得られたものから記入し、迅速に連絡することとする。

平成23年10月22日 (第 報)
 発信時刻 16 時 13 分
 (第15条-1246報)

経済産業大臣, 福島県知事, 大熊町長, 双葉町長 殿

通報者名 福島第一原子力発電所長 吉田 昌郎
 連絡先 (原子力防災管理者) 0240-32-2101 (代)

特定事象の発生について、原子力災害対策特別措置法第10条第1項の規定に基づき通報以降の情報を
 通報します。

原子力事業所及び場所	名称: 東京電力株式会社 福島第一原子力発電所 (事業区分: 電気事業) 場所: 福島県双葉郡大熊町大字大沢字北原22	
特定事象の発生箇所	福島第一原子力発電所	
特定事象の発生時刻	平成23年3月11日 16時36分 (24時間表示)	
発生した特定事象の概要	特定事象の種類	㊦ 非常用炉心冷却装置注水不能 原子力緊急事態に該当 (■する, しない)
	想定される原因	<input type="checkbox"/> 特定 <input checked="" type="checkbox"/> 調査中
	検出された放射能 量の状況, 検出され た放射性物質の状 況又は主な施設・設 備の状況等	プラント状況 (10月22日12時00分現在) 及び、発電所敷地内におけるモニタリング結果 (10月22日16時00分現在) を報告します。 なお、2号機タービン建屋地下滞留水の集中廃棄物処理施設プロセス建屋及び3号機タービン建屋地下滞留水の集中廃棄物処理施設高温焼却炉建屋への移送状況については、11時00分にパトロールを実施し、異常のないことを確認しました。
その他特定事象の把握に 参考となる情報	被ばく者の状況及び 汚染拡大の有無 (確認時刻 時 分)	被ばく者の状況 <input type="checkbox"/> 無 <input type="checkbox"/> 有: 被ばく者 名, 要救助者 名 汚染拡大の有無 <input type="checkbox"/> 無 <input type="checkbox"/> 有:
	気象情報 (確認時刻 16時00分)	・天候: 曇り ・風向: 方位 北東 ・風速: 0.6 m/s ・大気安定度: —
	周辺環境への影響	<input type="checkbox"/> 無 <input type="checkbox"/> 有:
	応急措置	

福島第一原子力発電所 プラント関連パラメータ (水位・圧力・温度などのデータ)

10月22日 12:00 現在

【留意事項】
各計測値については、地震やその他の事故進展の影響を受けて、通常の使用環境条件を越えているものもあり、正しく測定されていない可能性のある計測値も存在している。プラントの状況を把握するために、このような計測値の不確かさを考慮したうえで、最新の計測値から得られる情報を活用して変化の傾向にも留意して報告値を判断している。

号機	1号機	2号機	3号機	4号機	5号機	6号機
原子炉注水状況	給水系統Aを用いた給水注入中。 流量3.6m ³ /h (10/22 11:00 現在)	給水系統UCS系を用いた給水注入中。 流量3.0m ³ /h (給水系) 流量7.0m ³ /h (CS系) (10/22 11:00 現在)	給水系統UCS系を用いた給水注入中。 流量2.1m ³ /h (給水系) 流量8.1m ³ /h (CS系) (10/22 11:00 現在)	※2 (全燃料取出中につき監視対象外)	※2 (原子炉の除熱能力維持されており、注水不要)	
原子炉水位	燃料域A: 9'772-6 燃料域B: 1700 mm (10/22 11:00 現在) ※3	燃料域A: 9'772-6 燃料域B: 2200 mm (10/22 11:00 現在) ※3	燃料域A: 2160 mm 燃料域B: 2300 mm (10/22 11:00 現在) ※3		停止域 1843mm (10/22 12:00 現在)	停止域 2063mm (10/22 12:00 現在)
原子炉圧力	A系: 0.11 MPa g B系: MPa g (10/22 11:00 現在)	A系: 0.077 MPa g B系: MPa g (10/22 11:00 現在) ※3	A系: 0.174 MPa g B系: 0.125 MPa g (10/22 11:00 現在)		0.010 MPa g (10/22 12:00 現在)	0.018 MPa g (10/22 12:00 現在)
原子炉水温度	(系統流量がないため採取不可)				22.6 °C (10/22 12:00 現在)	23.1 °C (10/22 12:00 現在)
原子炉圧力容器 まわり温度	給水入口温度: 69.9 °C 圧力容器下部温度: 71.9 °C (10/22 11:00 現在)	給水入口温度: 74.3 °C 圧力容器下部温度: 79.6 °C (10/22 11:00 現在)	給水入口温度: 68.8 °C 圧力容器下部温度: 71.8 °C (10/22 11:00 現在)		※2 (原子炉水温度にて監視中)	
D/W - S/C 圧力	D/W: 0.1212 MPa abs S/C: 0.100 MPa abs (10/22 11:00 現在)	D/W: 0.122 MPa abs S/C: 9'772-6 (10/22 11:00 現在) ※1	D/W: 0.1015 MPa abs S/C: 0.1869 MPa abs (10/22 11:00 現在)			
D/W 雰囲気温度	RPVパロ-シール: 71.0 °C HV-戻り: 73.1 °C (10/22 11:00 現在)	RPVパロ-シール: 72 °C HV-戻り: 88 °C (10/22 11:00 現在) ※3	RPVパロ-シール: 66.2 °C HV-戻り: 68.4 °C (10/22 11:00 現在) ※3			
CAMS 放射線 モニタ	D/W(A): 0.00E+00 Sv/h ※1 (B): 2.76E+01 Sv/h ※1 S/C(A): 6.64E-01 Sv/h (B): 6.77E-01 Sv/h (10/22 11:00 現在)	D/W(A): 3.18E+00 Sv/h ※1 (B): 3.17E+00 Sv/h ※1 S/C(A): 9.79E-02 Sv/h ※1 (B): 2.90E+00 Sv/h ※1 (10/22 11:00 現在)	D/W(A): 3.32E+00 Sv/h ※3 (B): 2.26E+00 Sv/h ※3 S/C(A): 2.83E-01 Sv/h ※3 (B): 2.67E-01 Sv/h ※3 (10/22 11:00 現在)		※2 (原子炉の除熱能力維持されているため監視対象外)	
S/C 温度	A系: 43.6 °C B系: 43.4 °C (10/22 11:00 現在)	A系: 54.9 °C B系: 54.8 °C (10/22 11:00 現在)	A系: 42.5 °C B系: 42.7 °C (10/22 11:00 現在)			
D/W 設計圧力	0.384 MPa g (0.485 MPa abs)	0.384 MPa g (0.485 MPa abs)	0.384 MPa g (0.485 MPa abs)			
D/W 最高使用圧力	0.427 MPa g (0.528 MPa abs)	0.427 MPa g (0.528 MPa abs)	0.427 MPa g (0.528 MPa abs)			
使用減速燃料 温度	23.5 °C (10/22 11:00 現在)	26.0 °C (10/22 11:00 現在)	25.4 °C (10/22 11:00 現在)	33 °C (10/22 11:00 現在)	25.7 °C (10/22 12:00 現在)	26.0 °C (10/22 12:00 現在)
FPC 入射サ-イクル WJ	2570 mm (10/22 11:00 現在)	3550 mm (10/22 11:00 現在)	5750 mm (10/22 11:00 現在)	4600 mm (10/22 11:00 現在)	※2	
電源	外部電源受電中 (P/C2C)			外部電源受電中 (P/C4D)		外部電源受電中
その他情報	- 2号機 10/21 11:20~11:52 原子炉水位燃料域A及び原子炉圧力について、計器点検作業を実施。経過監視中であるため、「状況推移を継続監視中」とする。			使用プール: 28°C (10/22 11:00 現在)	5u: SHCモード (10/20 15:02~)	6u: SHCモード (10/21 15:55~)

圧力換算 ゲージ圧(MPa g) = 絶対圧(MPa abs) - 大気圧(標準大気圧0.1013 MPa)
絶対圧(MPa abs) = ゲージ圧(MPa g) + 大気圧(標準大気圧0.1013 MPa)

※1: 計器不役
※2: データ採取対象外
※3: 状況推移を継続監視中

2/5

福島第一原子力発電所 モニタリングポスト空間線量率($\mu\text{Sv/h}$)

3/5

測定日時	MP-1	MP-2	MP-3	MP-4	MP-5	MP-6	MP-7	MP-8
2011/10/22 9:00	4	19	12	11	13	32	93	65
2011/10/22 9:10	4	19	12	11	14	32	93	65
2011/10/22 9:20	4	19	12	11	14	32	93	66
2011/10/22 9:30	4	19	12	11	14	32	93	66
2011/10/22 9:40	4	19	12	11	14	32	93	66
2011/10/22 9:50	4	19	12	11	14	32	93	66
2011/10/22 10:00	4	19	12	11	14	32	93	67
2011/10/22 10:10	4	19	12	11	14	32	93	67
2011/10/22 10:20	4	19	12	11	14	32	93	67
2011/10/22 10:30	4	20	12	11	14	32	93	67
2011/10/22 10:40	4	20	12	11	14	32	93	67
2011/10/22 10:50	4	20	12	11	14	32	94	68
2011/10/22 11:00	4	20	12	11	14	33	94	68
2011/10/22 11:10	4	20	12	11	14	33	94	68
2011/10/22 11:20	4	20	12	11	14	33	94	68
2011/10/22 11:30	4	20	13	11	14	33	95	68
2011/10/22 11:40	4	20	13	11	14	33	95	68
2011/10/22 11:50	4	20	13	11	14	33	95	69
2011/10/22 12:00	4	20	13	11	14	33	95	69
2011/10/22 12:10	4	20	13	12	14	33	95	69
2011/10/22 12:20	4	20	13	12	14	33	95	69
2011/10/22 12:30	4	20	13	12	14	33	95	69
2011/10/22 12:40	4	20	13	12	14	33	95	69
2011/10/22 12:50	4	20	13	12	14	33	95	69
2011/10/22 13:00	4	20	13	12	14	33	95	69
2011/10/22 13:10	4	20	13	12	14	33	95	69
2011/10/22 13:20	4	20	13	12	14	33	95	69
2011/10/22 13:30	4	20	13	12	14	33	95	69
2011/10/22 13:40	4	20	13	12	14	33	95	69
2011/10/22 13:50	4	20	13	12	14	33	95	69
2011/10/22 14:00	4	20	13	12	14	33	95	69
2011/10/22 14:10	4	20	13	12	14	33	95	69
2011/10/22 14:20	4	20	13	12	14	33	95	69
2011/10/22 14:30	4	20	13	12	14	33	95	69
2011/10/22 14:40	4	20	13	12	14	33	95	69
2011/10/22 14:50	4	20	13	12	14	33	95	69
2011/10/22 15:00	4	20	13	12	14	33	95	69
2011/10/22 15:10	4	20	13	12	14	33	95	69
2011/10/22 15:20	4	20	13	12	14	33	95	69
2011/10/22 15:30	4	20	13	12	14	33	95	69
2011/10/22 15:40	4	20	13	12	14	33	95	69
2011/10/22 15:50	4	20	13	12	14	33	95	69
2011/10/22 16:00	4	20	13	12	14	33	95	69

福島第一原子力発電所 モニタリング結果

場所	日時	線量率 ($\mu\text{Sv/h}$)	中性子線量 率	天候	風向	風速 (m/s)
西門	2011/10/22 9:00	10.9	<0.01	雨	E	0.9
西門	2011/10/22 9:10	10.9	<0.01	雨	WNW	1.1
西門	2011/10/22 9:20	10.9	<0.01	雨	WNW	0.6
西門	2011/10/22 9:30	10.9	<0.01	雨	NW	0.4
西門	2011/10/22 9:40	10.8	<0.01	雨	SW	0.5
西門	2011/10/22 9:50	10.7	<0.01	雨	NW	1.2
西門	2011/10/22 10:00	10.7	<0.01	雨	NW	1.1
西門	2011/10/22 10:10	10.6	<0.01	雨	W	0.6
西門	2011/10/22 10:20	10.7	<0.01	雨	WNW	0.7
西門	2011/10/22 10:30	11.0	<0.01	雨	W	0.8
西門	2011/10/22 10:40	10.9	<0.01	雨	W	1.0
西門	2011/10/22 10:50	11.0	<0.01	曇り	SW	0.8
西門	2011/10/22 11:00	11.0	<0.01	曇り	W	0.9
西門	2011/10/22 11:10	11.0	<0.01	曇り	W	0.9
西門	2011/10/22 11:20	11.0	<0.01	曇り	N	0.5
西門	2011/10/22 11:30	11.1	<0.01	曇り	W	0.7
西門	2011/10/22 11:40	11.0	<0.01	曇り	SW	0.7
西門	2011/10/22 11:50	11.0	<0.01	曇り	WSW	0.6
西門	2011/10/22 12:00	11.0	<0.01	曇り	WSW	0.4
西門	2011/10/22 12:10	11.2	<0.01	曇り	NE	0.4
西門	2011/10/22 12:20	11.0	<0.01	曇り	SW	0.4
西門	2011/10/22 12:30	11.0	<0.01	曇り	WSW	0.3
西門	2011/10/22 12:40	10.9	<0.01	曇り	ENE	0.9
西門	2011/10/22 12:50	10.9	<0.01	曇り	ESE	0.9
西門	2011/10/22 13:00	11.0	<0.01	曇り	E	1.1
西門	2011/10/22 13:10	10.9	<0.01	曇り	ESE	1.9
西門	2011/10/22 13:20	10.9	<0.01	曇り	E	1.8
西門	2011/10/22 13:30	10.9	<0.01	曇り	ENE	1.4
西門	2011/10/22 13:40	10.9	<0.01	曇り	E	1.8
西門	2011/10/22 13:50	10.9	<0.01	曇り	E	1.3
西門	2011/10/22 14:00	11.0	<0.01	曇り	ESE	1.0
西門	2011/10/22 14:10	10.9	<0.01	曇り	ESE	1.3
西門	2011/10/22 14:20	11.1	<0.01	雨	E	0.9
西門	2011/10/22 14:30	11.0	<0.01	雨	ESE	0.9
西門	2011/10/22 14:40	11.1	<0.01	雨	E	1.3
西門	2011/10/22 14:50	11.1	<0.01	雨	E	0.9
西門	2011/10/22 15:00	11.1	<0.01	雨	E	1.1
西門	2011/10/22 15:10	11.1	<0.01	曇り	NE	1.0
西門	2011/10/22 15:20	11.1	<0.01	曇り	E	0.9
西門	2011/10/22 15:30	11.1	<0.01	曇り	SE	0.7
西門	2011/10/22 15:40	11.1	<0.01	曇り	SE	0.6
西門	2011/10/22 15:50	11.1	<0.01	曇り	SE	0.7
西門	2011/10/22 16:00	11.1	<0.01	曇り	NE	0.6

福島第一原子力発電所 モニタリング結果(可搬型MP)

日時	事務本館南側線量率 (mSv/h)	正門線量率(μ Sv/h)	西門線量率(μ Sv/h)
2011/10/22 9:00	0.28	27	11
2011/10/22 9:30	0.28	27	11
2011/10/22 10:00	0.28	26	11
2011/10/22 10:30	0.29	27	11
2011/10/22 11:00	0.29	27	11
2011/10/22 11:30	0.29	27	11
2011/10/22 12:00	0.29	27	11
2011/10/22 12:30	0.29	27	11
2011/10/22 13:00	0.29	27	11
2011/10/22 13:30	0.29	28	11
2011/10/22 14:00	0.28	28	11
2011/10/22 14:30	0.28	28	11
2011/10/22 15:00	0.28	28	11
2011/10/22 15:30	0.28	28	11
2011/10/22 16:00	0.29	28	11