

11/13 (13)

1304

1/23

様式8-1-(1/4)

異常事態連絡様式 (第2報以降) (原子炉施設)

※ 各項目について、情報を得られたものから記入し、迅速に連絡することとする。

平成23年11月3日 (第 報)
 発信時刻 10 時 5 / 分
 (第15条-1303報)

経済産業大臣, 福島県知事, 大熊町長, 双葉町長 殿

通報者名 福島第一原子力発電所長 吉田 昌郎
 連絡先 (原子力防災管理者) 0240-32-2101 (代)

特定事象の発生について、原子力災害対策特別措置法第10条第1項の規定に基づく通報以降の情報を通報します。

| | | |
|--------------------|--|---|
| 原子力事業所及び場所 | 名称: 東京電力株式会社 福島第一原子力発電所 (事業区分: 電気事業) 場所: 福島県双葉郡大熊町大字夫沢字北原 22 | |
| 特定事象の発生箇所 | 福島第一原子力発電所 | |
| 特定事象の発生時刻 | 平成23年3月11日 16時36分 (24時間表示) | |
| 発生した特定事象の概要 | 特定事象の種類 | ⑥ 非常用炉心冷却装置注水不能 原子力緊急事態に該当 (■する, しない) |
| | 想定される原因 | <input type="checkbox"/> 特定 <input checked="" type="checkbox"/> 調査中 |
| | 検出された放射能量の状況, 検出された放射性物質の状況又は主な施設・設備の状況等 | プラント状況 (11月3日6時00分現在) 及び、発電所敷地内におけるモニタリング結果 (11月3日10時00分現在) 並びに発電所周辺で採取した海水と空気中の放射性物質の核種分析結果 (採取日11月1日、2日)、サブドレン等の核種分析結果 (採取日11月2日) を報告します。 また、海水核種分析結果<沿岸及び沖合>[H-3、全α・全β] (採取日10月10日)、1~4号機取水口内海水核種分析結果[H-3、全α・全β] (採取日10月10日)、サブドレン核種分析結果[H-3、全α・全β] (採取日10月10日) も併せて報告します。 なお、海水核種分析結果 (沖合) (11月1日採取分) については、悪天候のため、一部採取を中止しております。 |
| その他特定事象の把握に参考となる情報 | 被ばく者の状況及び汚染拡大の有無 (確認時刻 時 分) | 被ばく者の状況 <input type="checkbox"/> 無 <input type="checkbox"/> 有: 被ばく者 名, 要救助者 名 汚染拡大の有無 <input type="checkbox"/> 無 <input type="checkbox"/> 有: |
| | 気象情報 (確認時刻 10 時 00 分) | ・天候: 曇り ・風向: 方位 北 ・風速: 0.4 m/s ・大気安定度: _____ |
| | 周辺環境への影響 | <input type="checkbox"/> 無 <input type="checkbox"/> 有: |
| | 応急措置 | |

福島第一原子力発電所 プラント関連パラメータ (水位・圧力・温度などのデータ)

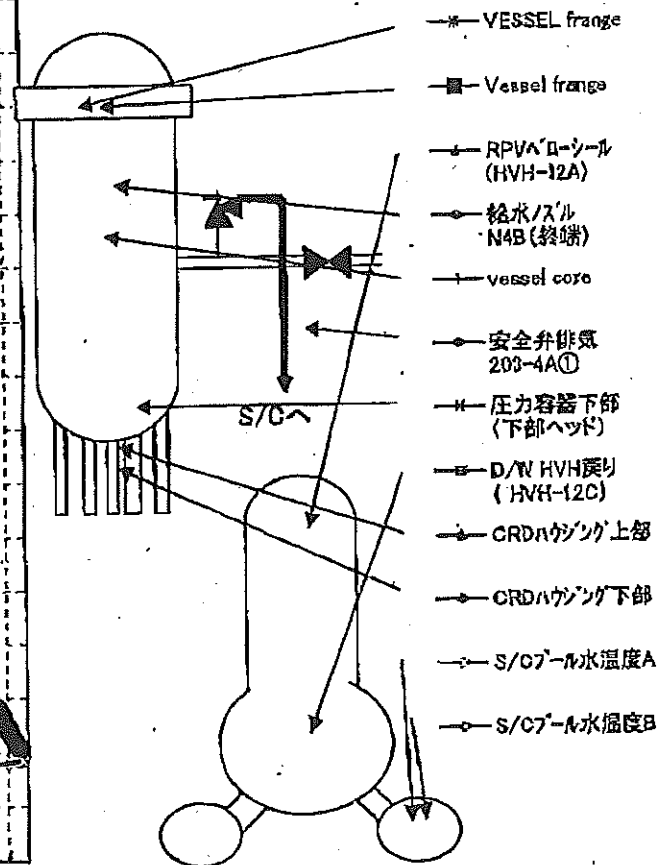
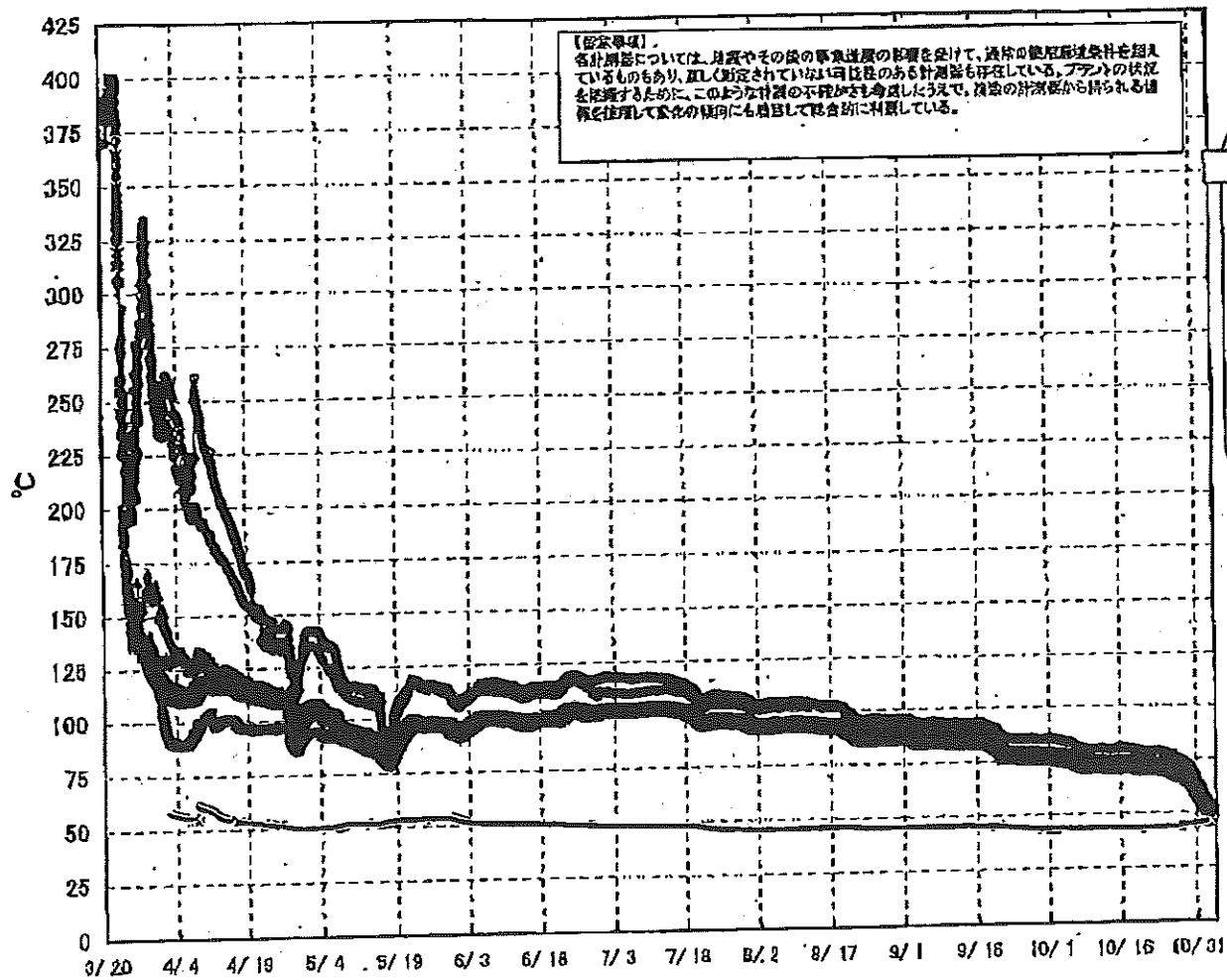
【留意事項】
 与計測値については、地震やその他の急激な変動の影響を受けて、通常の回帰演算条件を超過しているものもあり、正しく測定されていない可能性のある計測値も存在している。プラントの状態を把握するために、このような計測の不確かさも考慮したうえで、複数の計測値から得られる情報を活用して変化の傾向にも留意して総合的に判断している。

| 号機 | 1号機 | 2号機 | 3号機 | 4号機 | 5号機 | 6号機 | |
|------------------|--|--|--|----------------------------------|---------------------------------|---------------------------------|--|
| 原子炉注水状況 | 給水系統(C)を用いた注水注入中。 流量7.7m ³ /h (11/3 5:00 現在) | 給水系統(C)を用いた注水注入中。 流量3.0m ³ /h (給水系統) 流量7.1m ³ /h (C系統) (11/3 5:00 現在) | 給水系統(C)を用いた注水注入中。 流量2.5m ³ /h (給水系統) 流量8.1m ³ /h (C系統) (11/3 5:00 現在) | ※2 (全燃料取出中につき監視対象外) | ※2 (原子炉の除熱機能が維持されており、注水不要) | | |
| 原子炉水位 | 燃料槽A-ダクタ-1 燃料槽B-1780 mm (11/3 5:00 現在) ※3 | 燃料槽A-ダクタ-1 ※3 燃料槽B-2107 mm ※3 (11/3 5:00 現在) | 燃料槽A-2171 mm ※3 燃料槽B-2173 mm ※3 (11/3 5:00 現在) | | 停止域 1830mm (11/3 6:00 現在) | 停止域 2077mm (11/3 6:00 現在) | |
| 原子炉圧力 | A系:0.018 MPa g B系:MPa g (11/3 5:00 現在) | A系:0.007 MPa g B系:MPa g (11/3 5:00 現在) | A系:MPa g (A) ※3 B系:MPa g (C) ※3 (11/3 5:00 現在) | | 0.010 MPa g (11/3 6:00 現在) | 0.016 MPa g (11/3 6:00 現在) | |
| 原子炉水温度 | (系統流量がないため採取不可) | | | | | | |
| 原子炉圧力容器 まわり温度 | 給水/圧力温度:49.6 °C 圧力容器下部温度:50.2 °C (11/3 5:00 現在) | 給水/圧力温度:70.8 °C 圧力容器下部温度:75.0 °C (11/3 5:00 現在) | 給水/圧力温度:64.0 °C 圧力容器下部温度:70.4 °C (11/3 5:00 現在) | | ※2 (原子炉水温度にて監視中) | | |
| D/W・S/C 圧力 | D/W:0.1237 MPa abs S/C:0.092 MPa abs (11/3 5:00 現在) | D/W:0.114 MPa abs ※1 S/C:MPa abs (11/3 5:00 現在) | D/W:0.1015 MPa abs S/C:0.1882 MPa abs (11/3 5:00 現在) | | ※2 (原子炉の除熱機能が維持されているため監視対象外) | | |
| D/W 雰囲気温度 | RPVヘッド-シール:50.9 °C HVH戻り:52.1 °C (11/3 5:00 現在) | RPVヘッド-シール:68.4 °C ※3 HVH戻り:76.4 °C (11/3 5:00 現在) | RPVヘッド-シール:52.2 °C ※3 HVH戻り:53.3 °C (11/3 5:00 現在) | | ※2 (原子炉の除熱機能が維持されているため監視対象外) | | |
| CAMS 放射線 モニタ | D/W(A):1.00E-02Sv/h ※1 B:1.64E+01Sv/h ※1 S/C(A):8.70E-01Sv/h B:6.90E-01Sv/h (11/3 5:00 現在) | D/W(A):7.77E+00Sv/h ※1 B:3.06E+00Sv/h ※1 S/C(A):9.00E-02Sv/h ※1 B:3.32E+00Sv/h ※1 (11/3 5:00 現在) | D/W(A):3.26E+00Sv/h ※3 B:2.22E+00Sv/h ※3 S/C(A):2.72E-01Sv/h B:2.56E-01Sv/h (11/3 5:00 現在) | | ※2 (原子炉の除熱機能が維持されているため監視対象外) | | |
| S/C 温度 | A系:45.6 °C B系:45.6 °C (11/3 6:00 現在) | A系:54.3 °C B系:54.4 °C (11/3 5:00 現在) | A系:42.1 °C B系:42.3 °C (11/3 5:00 現在) | | | | |
| D/W 設計圧力 | 0.384MPa g (0.485MPa abs) | 0.384MPa g (0.485MPa abs) | 0.384MPa g (0.485MPa abs) | | | | |
| D/W 最高使用圧力 | 0.427MPa g (0.528MPa abs) | 0.427MPa g (0.528MPa abs) | 0.427MPa g (0.528MPa abs) | | | | |
| 使用済燃料プール 温度 | 22.0 °C (11/3 5:00 現在) | 25.0 °C (11/3 5:00 現在) | 23.4 °C (11/3 5:00 現在) | 31 °C (11/3 5:00 現在) | 24.4 °C (11/3 6:00 現在) | 24.5 °C (11/3 6:00 現在) | |
| FPC 入射-γ線 レベル | 4220mm (11/3 5:00 現在) | 3040mm (11/3 5:00 現在) | 4740mm (11/3 5:00 現在) | 4469mm (11/3 5:00 現在) | ※2 | | |
| 電源 | 外部電源受電中 (P/C2C) | | | 外部電源受電中 | | | |
| その他情報 | | | | 共用プール 25°C (11/2 10:20 現在) | 5u:SHCモード (10/26 10:46~) | 6u:SHCモード (11/2 11:16~) | |

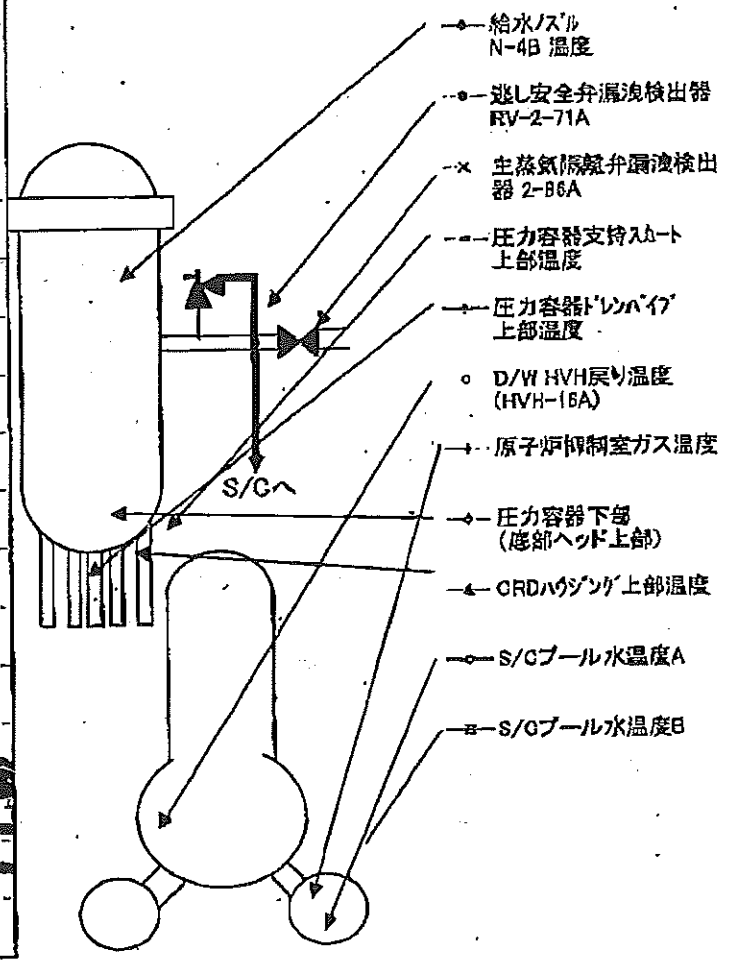
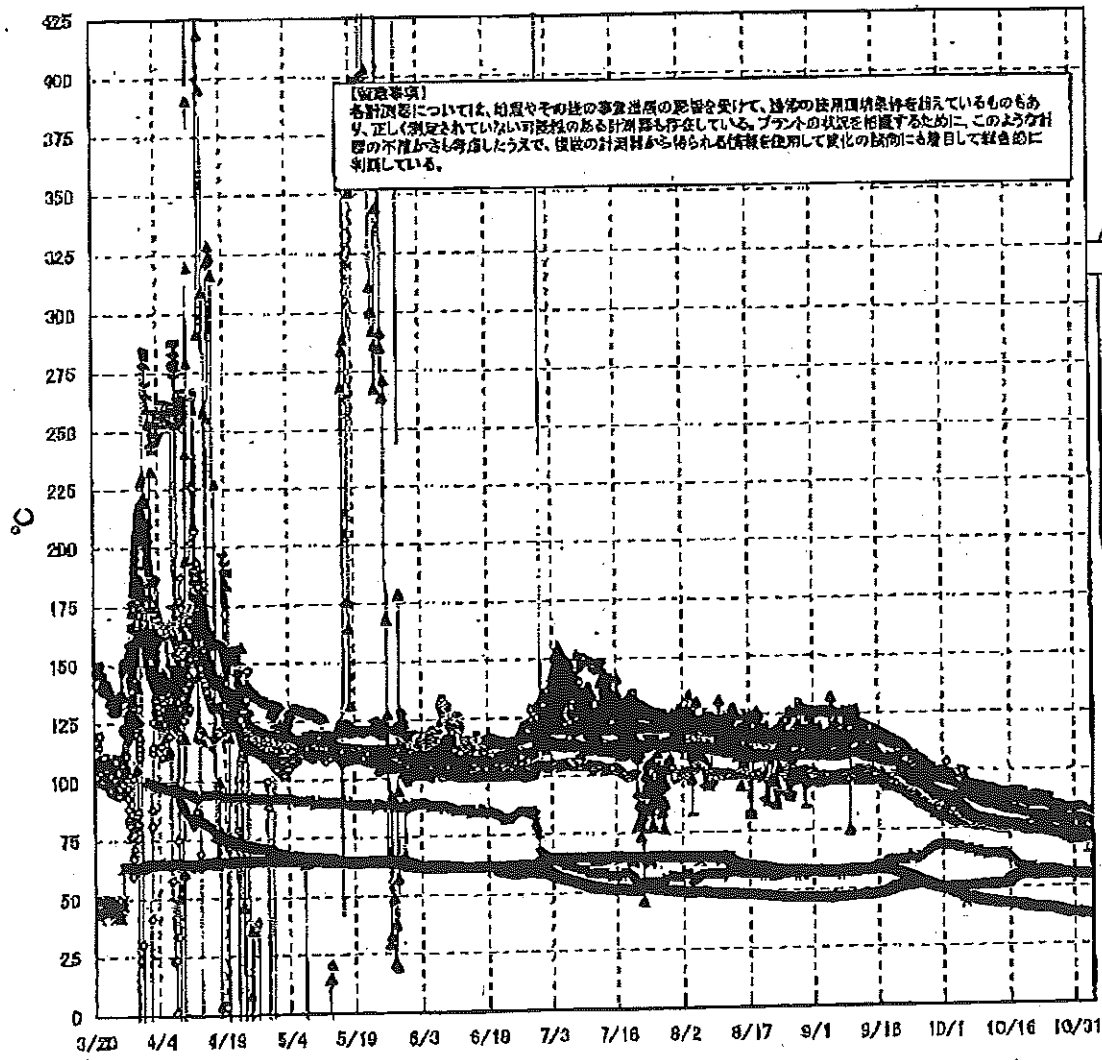
圧力換算 ゲージ圧(MPa g) = 絶対圧(MPa abs) - 大気圧(標準大気圧0.1013MPa)
 絶対圧(MPa abs) = ゲージ圧(MPa g) + 大気圧(標準大気圧0.1013MPa)

※1: 計測不良
 ※2: データ採取対象外
 ※3: 状況推移を把握中

福島第一原子力発電所 1号機 温度に関するパラメータ (代表点)

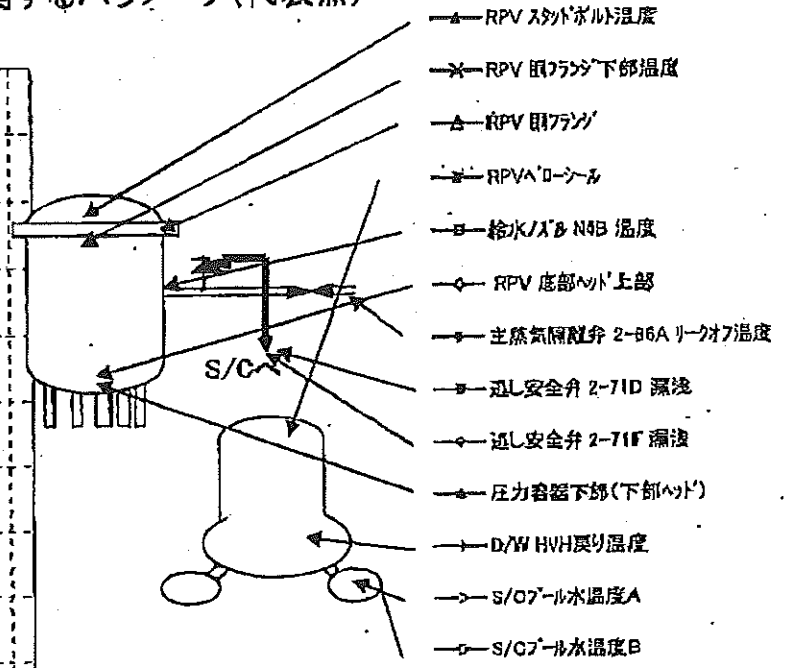
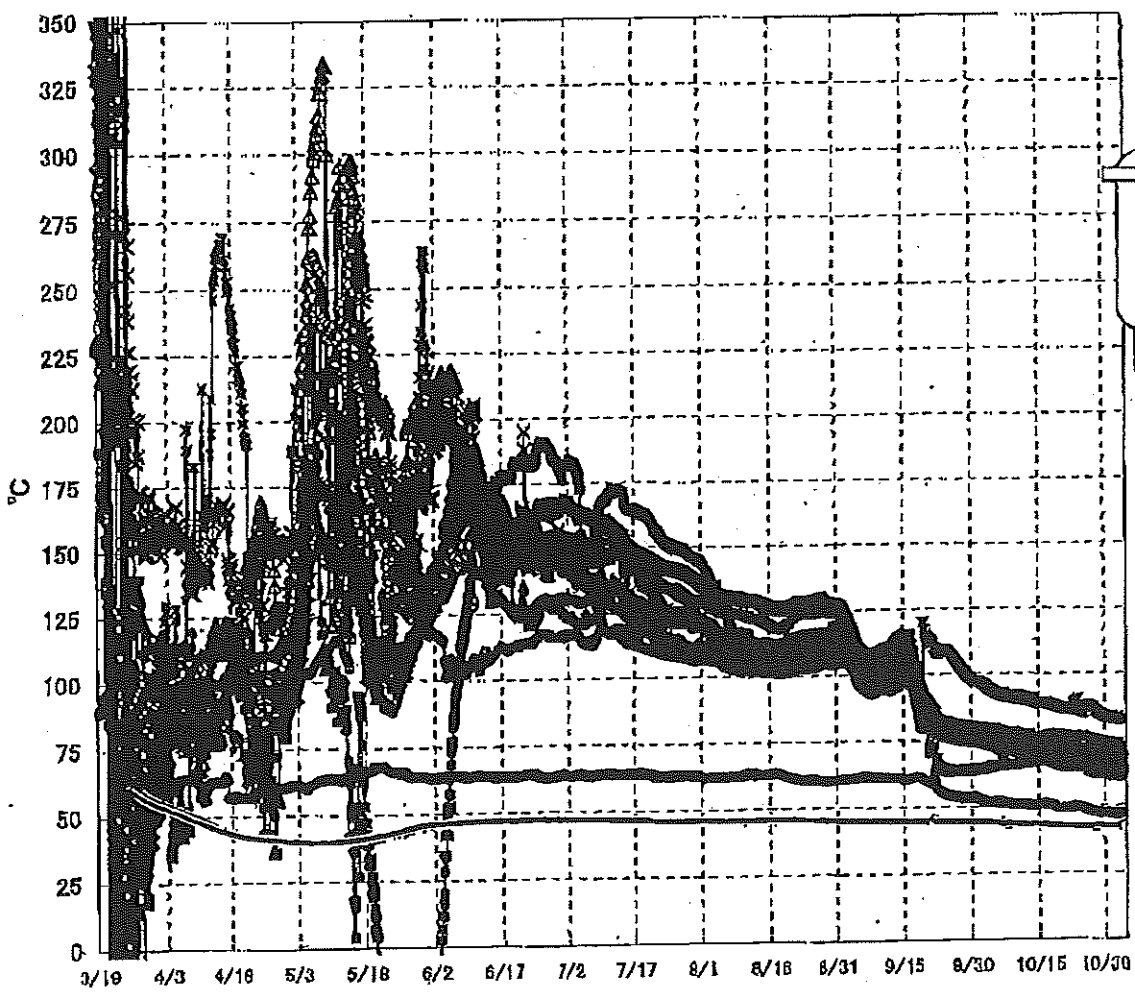


福島第一原子力発電所 2号機 温度に関するパラメータ(代表点)



4/23

福島第一原子力発電所 3号機 温度に関するパラメータ(代表点)



- ▲ RPV ストップボール温度
- ✕ RPV 風ワラン下部温度
- ▲ RPV 風ワラン
- ✕ RPVA ローサー
- 給水/蒸気 N4B 温度
- ◇ RPV 底部ヘッド上部
- ✕ 主蒸気隔離弁 2-86A リークオフ温度
- 過し安全弁 2-71D 漏洩
- ◇ 過し安全弁 2-71F 漏洩
- ▲ 压力容器下部(下部ヘッド)
- ✕ D/W HVH 戻り温度
- S/C プール水温度A
- ◇ S/C プール水温度B

【留意事項】
 各計測器については、地震やその後の事象進展の影響を受けて、通常の使用環境条件を超えているものもあり、正しく測定されていない可能性のある計測器も存在している。プラントの状況を把握するために、このような計測の不確かさも考慮したうえで、複数の計測器から得られる情報を活用して変化の傾向にも着目して総合的に判断している。

5/23

6/23

| 測定日時 | MP-1 | MP-2 | MP-3 | MP-4 | MP-5 | MP-6 | MP-7 | MP-8 |
|-----------------|------|------|------|------|------|------|------|------|
| 2011/11/2 15:00 | 5 | 20 | 13 | 12 | 14 | 33 | 97 | 71 |
| 2011/11/2 15:10 | 5 | 20 | 13 | 12 | 14 | 33 | 97 | 71 |
| 2011/11/2 15:20 | 5 | 20 | 13 | 12 | 14 | 33 | 97 | 71 |
| 2011/11/2 15:30 | 5 | 20 | 13 | 12 | 14 | 33 | 97 | 71 |
| 2011/11/2 15:40 | 5 | 20 | 13 | 12 | 14 | 33 | 97 | 71 |
| 2011/11/2 15:50 | 5 | 20 | 13 | 12 | 14 | 33 | 97 | 71 |
| 2011/11/2 16:00 | 5 | 20 | 13 | 12 | 14 | 33 | 97 | 71 |
| 2011/11/2 16:10 | 5 | 20 | 13 | 12 | 14 | 33 | 97 | 71 |
| 2011/11/2 16:20 | 5 | 20 | 13 | 12 | 14 | 33 | 97 | 71 |
| 2011/11/2 16:30 | 5 | 20 | 13 | 12 | 14 | 33 | 97 | 71 |
| 2011/11/2 16:40 | 5 | 20 | 13 | 12 | 14 | 33 | 97 | 71 |
| 2011/11/2 16:50 | 5 | 20 | 13 | 12 | 14 | 33 | 97 | 71 |
| 2011/11/2 17:00 | 5 | 20 | 13 | 12 | 14 | 33 | 97 | 71 |
| 2011/11/2 17:10 | 5 | 20 | 13 | 12 | 14 | 33 | 97 | 71 |
| 2011/11/2 17:20 | 4 | 20 | 13 | 12 | 14 | 33 | 97 | 71 |
| 2011/11/2 17:30 | 4 | 20 | 13 | 12 | 14 | 33 | 97 | 71 |
| 2011/11/2 17:40 | 4 | 20 | 13 | 12 | 14 | 33 | 97 | 71 |
| 2011/11/2 17:50 | 4 | 20 | 13 | 12 | 14 | 33 | 97 | 71 |
| 2011/11/2 18:00 | 4 | 20 | 13 | 12 | 14 | 33 | 97 | 71 |
| 2011/11/2 18:10 | 4 | 20 | 13 | 12 | 14 | 33 | 97 | 71 |
| 2011/11/2 18:20 | 4 | 20 | 13 | 12 | 14 | 33 | 97 | 71 |
| 2011/11/2 18:30 | 4 | 20 | 13 | 12 | 14 | 33 | 97 | 71 |
| 2011/11/2 18:40 | 4 | 20 | 13 | 12 | 14 | 33 | 97 | 71 |
| 2011/11/2 18:50 | 4 | 20 | 13 | 12 | 14 | 33 | 97 | 71 |
| 2011/11/2 19:00 | 4 | 20 | 13 | 12 | 14 | 33 | 97 | 71 |
| 2011/11/2 19:10 | 4 | 20 | 13 | 12 | 14 | 33 | 97 | 71 |
| 2011/11/2 19:20 | 4 | 20 | 13 | 12 | 14 | 33 | 97 | 71 |
| 2011/11/2 19:30 | 4 | 20 | 13 | 12 | 14 | 33 | 97 | 71 |
| 2011/11/2 19:40 | 4 | 20 | 13 | 12 | 14 | 33 | 97 | 71 |
| 2011/11/2 19:50 | 4 | 20 | 13 | 12 | 14 | 33 | 97 | 71 |
| 2011/11/2 20:00 | 4 | 20 | 13 | 12 | 14 | 33 | 97 | 71 |
| 2011/11/2 20:10 | 4 | 20 | 13 | 12 | 14 | 33 | 97 | 71 |
| 2011/11/2 20:20 | 4 | 20 | 13 | 12 | 14 | 33 | 97 | 71 |
| 2011/11/2 20:30 | 4 | 20 | 13 | 12 | 14 | 33 | 97 | 71 |
| 2011/11/2 20:40 | 4 | 20 | 13 | 12 | 14 | 33 | 97 | 71 |
| 2011/11/2 20:50 | 4 | 20 | 13 | 12 | 14 | 33 | 97 | 71 |
| 2011/11/2 21:00 | 4 | 20 | 13 | 12 | 14 | 33 | 97 | 71 |
| 2011/11/2 21:10 | 4 | 20 | 13 | 12 | 14 | 33 | 97 | 71 |
| 2011/11/2 21:20 | 4 | 20 | 13 | 12 | 14 | 33 | 97 | 71 |
| 2011/11/2 21:30 | 4 | 20 | 13 | 12 | 14 | 33 | 97 | 71 |
| 2011/11/2 21:40 | 4 | 20 | 13 | 12 | 14 | 33 | 97 | 71 |
| 2011/11/2 21:50 | 4 | 20 | 13 | 12 | 14 | 33 | 97 | 71 |
| 2011/11/2 22:00 | 4 | 20 | 13 | 12 | 14 | 33 | 97 | 71 |
| 2011/11/2 22:10 | 4 | 20 | 13 | 12 | 14 | 33 | 97 | 71 |
| 2011/11/2 22:20 | 4 | 20 | 13 | 12 | 14 | 33 | 97 | 71 |
| 2011/11/2 22:30 | 4 | 20 | 13 | 12 | 14 | 33 | 97 | 71 |
| 2011/11/2 22:40 | 4 | 20 | 13 | 12 | 14 | 33 | 97 | 71 |
| 2011/11/2 22:50 | 4 | 20 | 13 | 12 | 14 | 33 | 97 | 71 |
| 2011/11/2 23:00 | 4 | 20 | 13 | 12 | 14 | 33 | 97 | 71 |
| 2011/11/2 23:10 | 4 | 20 | 13 | 12 | 14 | 33 | 97 | 71 |
| 2011/11/2 23:20 | 4 | 20 | 13 | 12 | 14 | 33 | 97 | 71 |
| 2011/11/2 23:30 | 4 | 20 | 13 | 12 | 14 | 33 | 97 | 71 |
| 2011/11/2 23:40 | 4 | 20 | 13 | 12 | 14 | 33 | 97 | 71 |
| 2011/11/2 23:50 | 4 | 20 | 13 | 12 | 14 | 33 | 97 | 71 |
| 2011/11/3 0:00 | 4 | 20 | 13 | 12 | 14 | 33 | 97 | 71 |
| 2011/11/3 0:10 | 4 | 20 | 13 | 12 | 14 | 33 | 97 | 71 |
| 2011/11/3 0:20 | 4 | 20 | 13 | 12 | 14 | 33 | 97 | 71 |
| 2011/11/3 0:30 | 4 | 20 | 13 | 12 | 14 | 33 | 97 | 71 |
| 2011/11/3 0:40 | 4 | 20 | 13 | 12 | 14 | 33 | 97 | 71 |
| 2011/11/3 0:50 | 4 | 20 | 13 | 12 | 14 | 33 | 97 | 71 |
| 2011/11/3 1:00 | 4 | 20 | 13 | 12 | 14 | 33 | 97 | 71 |

福島第一原子力発電所 モニタリングポスト空間線量率($\mu\text{Sv/h}$)

7/23

| 測定日時 | MP-1 | MP-2 | MP-3 | MP-4 | MP-5 | MP-6 | MP-7 | MP-8 |
|-----------------|------|------|------|------|------|------|------|------|
| 2011/11/3 1:10 | 4 | 20 | 13 | 12 | 14 | 33 | 97 | 71 |
| 2011/11/3 1:20 | 4 | 20 | 13 | 12 | 14 | 33 | 97 | 71 |
| 2011/11/3 1:30 | 4 | 20 | 13 | 12 | 14 | 33 | 97 | 71 |
| 2011/11/3 1:40 | 4 | 20 | 13 | 12 | 14 | 33 | 97 | 71 |
| 2011/11/3 1:50 | 4 | 20 | 13 | 12 | 14 | 33 | 97 | 71 |
| 2011/11/3 2:00 | 4 | 20 | 13 | 12 | 14 | 33 | 97 | 71 |
| 2011/11/3 2:10 | 4 | 20 | 13 | 12 | 14 | 33 | 97 | 71 |
| 2011/11/3 2:20 | 4 | 20 | 13 | 12 | 14 | 33 | 97 | 71 |
| 2011/11/3 2:30 | 4 | 20 | 13 | 12 | 14 | 33 | 97 | 71 |
| 2011/11/3 2:40 | 4 | 20 | 13 | 12 | 14 | 33 | 97 | 71 |
| 2011/11/3 2:50 | 4 | 20 | 13 | 12 | 14 | 33 | 97 | 71 |
| 2011/11/3 3:00 | 4 | 20 | 13 | 12 | 14 | 33 | 97 | 71 |
| 2011/11/3 3:10 | 4 | 20 | 13 | 12 | 14 | 33 | 97 | 71 |
| 2011/11/3 3:20 | 4 | 20 | 13 | 12 | 14 | 33 | 97 | 71 |
| 2011/11/3 3:30 | 4 | 20 | 13 | 12 | 14 | 33 | 97 | 71 |
| 2011/11/3 3:40 | 4 | 20 | 13 | 12 | 14 | 33 | 97 | 71 |
| 2011/11/3 3:50 | 4 | 20 | 13 | 12 | 14 | 33 | 97 | 71 |
| 2011/11/3 4:00 | 4 | 20 | 13 | 12 | 14 | 33 | 97 | 71 |
| 2011/11/3 4:10 | 4 | 20 | 13 | 12 | 14 | 33 | 97 | 71 |
| 2011/11/3 4:20 | 4 | 20 | 13 | 12 | 14 | 33 | 97 | 71 |
| 2011/11/3 4:30 | 4 | 20 | 13 | 12 | 14 | 33 | 97 | 71 |
| 2011/11/3 4:40 | 4 | 20 | 13 | 12 | 14 | 33 | 97 | 71 |
| 2011/11/3 4:50 | 4 | 20 | 13 | 12 | 14 | 33 | 97 | 71 |
| 2011/11/3 5:00 | 5 | 20 | 13 | 12 | 14 | 33 | 97 | 71 |
| 2011/11/3 5:10 | 4 | 20 | 13 | 12 | 14 | 33 | 97 | 71 |
| 2011/11/3 5:20 | 5 | 20 | 13 | 12 | 14 | 33 | 97 | 71 |
| 2011/11/3 5:30 | 4 | 20 | 13 | 12 | 14 | 33 | 97 | 71 |
| 2011/11/3 5:40 | 4 | 20 | 13 | 12 | 14 | 33 | 97 | 71 |
| 2011/11/3 5:50 | 4 | 20 | 13 | 12 | 14 | 33 | 97 | 71 |
| 2011/11/3 6:00 | 4 | 20 | 13 | 12 | 14 | 33 | 97 | 71 |
| 2011/11/3 6:10 | 5 | 20 | 13 | 12 | 14 | 33 | 97 | 71 |
| 2011/11/3 6:20 | 4 | 20 | 13 | 12 | 14 | 33 | 97 | 71 |
| 2011/11/3 6:30 | 4 | 20 | 13 | 12 | 14 | 33 | 97 | 71 |
| 2011/11/3 6:40 | 4 | 20 | 13 | 12 | 14 | 33 | 97 | 71 |
| 2011/11/3 6:50 | 4 | 20 | 13 | 12 | 14 | 33 | 97 | 71 |
| 2011/11/3 7:00 | 4 | 20 | 13 | 12 | 14 | 33 | 97 | 71 |
| 2011/11/3 7:10 | 4 | 20 | 13 | 12 | 14 | 33 | 97 | 71 |
| 2011/11/3 7:20 | 4 | 20 | 13 | 12 | 14 | 33 | 97 | 71 |
| 2011/11/3 7:30 | 4 | 20 | 13 | 12 | 14 | 33 | 97 | 71 |
| 2011/11/3 7:40 | 4 | 20 | 13 | 12 | 14 | 33 | 97 | 71 |
| 2011/11/3 7:50 | 4 | 20 | 13 | 12 | 14 | 33 | 97 | 71 |
| 2011/11/3 8:00 | 4 | 20 | 13 | 12 | 14 | 33 | 97 | 71 |
| 2011/11/3 8:10 | 4 | 20 | 13 | 12 | 14 | 33 | 97 | 71 |
| 2011/11/3 8:20 | 4 | 20 | 13 | 12 | 14 | 33 | 97 | 71 |
| 2011/11/3 8:30 | 4 | 20 | 13 | 12 | 14 | 33 | 97 | 71 |
| 2011/11/3 8:40 | 4 | 20 | 13 | 12 | 14 | 33 | 97 | 71 |
| 2011/11/3 8:50 | 4 | 20 | 13 | 12 | 14 | 33 | 97 | 71 |
| 2011/11/3 9:00 | 5 | 20 | 13 | 12 | 14 | 33 | 97 | 71 |
| 2011/11/3 9:10 | 4 | 20 | 13 | 12 | 14 | 33 | 97 | 71 |
| 2011/11/3 9:20 | 5 | 20 | 13 | 12 | 14 | 33 | 97 | 71 |
| 2011/11/3 9:30 | 5 | 20 | 13 | 12 | 14 | 33 | 97 | 71 |
| 2011/11/3 9:40 | 5 | 20 | 13 | 12 | 14 | 33 | 97 | 71 |
| 2011/11/3 9:50 | 5 | 20 | 13 | 12 | 14 | 33 | 97 | 71 |
| 2011/11/3 10:00 | 5 | 20 | 13 | 12 | 14 | 33 | 97 | 71 |

福島第一原子力発電所 モニタリング結果

| 場所 | 日時 | 線量率 ($\mu\text{Sv/h}$) | 中性子線量 率 | 天候 | 風向 | 風速 (m/s) |
|----|-----------------|-----------------------------|------------|----|-----|-------------|
| 西門 | 2011/11/2 15:00 | 11.1 | <0.01 | 晴れ | S | 1.2 |
| 西門 | 2011/11/2 15:10 | 11.2 | <0.01 | 晴れ | SE | 1.4 |
| 西門 | 2011/11/2 15:20 | 11.2 | <0.01 | 晴れ | E | 1.3 |
| 西門 | 2011/11/2 15:30 | 11.1 | <0.01 | 晴れ | SE | 1.0 |
| 西門 | 2011/11/2 15:40 | 11.1 | <0.01 | 晴れ | S | 1.0 |
| 西門 | 2011/11/2 15:50 | 11.1 | <0.01 | 晴れ | S | 0.8 |
| 西門 | 2011/11/2 16:00 | 11.1 | <0.01 | 晴れ | SE | 0.7 |
| 西門 | 2011/11/2 16:10 | 11.2 | <0.01 | 晴れ | ENE | 0.7 |
| 西門 | 2011/11/2 16:20 | 11.1 | <0.01 | 晴れ | N | 0.9 |
| 西門 | 2011/11/2 16:30 | 11.2 | <0.01 | 晴れ | E | 1.2 |
| 西門 | 2011/11/2 16:40 | 11.2 | <0.01 | 晴れ | E | 1.0 |
| 西門 | 2011/11/2 16:50 | 11.2 | <0.01 | 晴れ | S | 1.0 |
| 西門 | 2011/11/2 17:00 | 11.2 | <0.01 | 曇り | WNW | 0.6 |
| 西門 | 2011/11/2 17:10 | 11.2 | <0.01 | 曇り | SSE | 0.5 |
| 西門 | 2011/11/2 17:20 | 11.2 | <0.01 | 曇り | NW | 0.4 |
| 西門 | 2011/11/2 17:30 | 11.1 | <0.01 | 曇り | NW | 0.5 |
| 西門 | 2011/11/2 17:40 | 11.2 | <0.01 | 曇り | S | 0.5 |
| 西門 | 2011/11/2 17:50 | 11.1 | <0.01 | 曇り | N | 0.4 |
| 西門 | 2011/11/2 18:00 | 11.1 | <0.01 | 曇り | SW | 0.3 |
| 西門 | 2011/11/2 18:10 | 11.1 | <0.01 | 曇り | S | 0.4 |
| 西門 | 2011/11/2 18:20 | 11.1 | <0.01 | 曇り | SE | 0.4 |
| 西門 | 2011/11/2 18:30 | 11.1 | <0.01 | 曇り | SW | 0.4 |
| 西門 | 2011/11/2 18:40 | 11.1 | <0.01 | 曇り | E | 0.8 |
| 西門 | 2011/11/2 18:50 | 11.1 | <0.01 | 曇り | SE | 0.8 |
| 西門 | 2011/11/2 19:00 | 11.1 | <0.01 | 曇り | W | 0.6 |
| 西門 | 2011/11/2 19:10 | 11.1 | <0.01 | 曇り | NE | 0.5 |
| 西門 | 2011/11/2 19:20 | 11.1 | <0.01 | 曇り | W | 0.6 |
| 西門 | 2011/11/2 19:30 | 11.1 | <0.01 | 曇り | SE | 0.4 |
| 西門 | 2011/11/2 19:40 | 11.1 | <0.01 | 曇り | NE | 0.4 |
| 西門 | 2011/11/2 19:50 | 11.1 | <0.01 | 曇り | NE | 0.4 |
| 西門 | 2011/11/2 20:00 | 11.1 | <0.01 | 曇り | SW | 0.5 |
| 西門 | 2011/11/2 20:10 | 11.1 | <0.01 | 曇り | N | 0.4 |
| 西門 | 2011/11/2 20:20 | 11.1 | <0.01 | 曇り | E | 0.6 |
| 西門 | 2011/11/2 20:30 | 11.1 | <0.01 | 曇り | SW | 0.3 |
| 西門 | 2011/11/2 20:40 | 11.1 | <0.01 | 曇り | S | 0.4 |
| 西門 | 2011/11/2 20:50 | 11.1 | <0.01 | 曇り | WSW | 0.5 |
| 西門 | 2011/11/2 21:00 | 11.2 | <0.01 | 曇り | S | 0.6 |
| 西門 | 2011/11/2 21:10 | 11.1 | <0.01 | 曇り | S | 0.4 |
| 西門 | 2011/11/2 21:20 | 11.2 | <0.01 | 曇り | SE | 0.3 |
| 西門 | 2011/11/2 21:30 | 11.2 | <0.01 | 曇り | W | 0.3 |
| 西門 | 2011/11/2 21:40 | 11.2 | <0.01 | 曇り | W | 0.5 |
| 西門 | 2011/11/2 21:50 | 11.2 | <0.01 | 曇り | NE | 0.3 |
| 西門 | 2011/11/2 22:00 | 11.2 | <0.01 | 曇り | WNW | 0.2 |
| 西門 | 2011/11/2 22:10 | 11.2 | <0.01 | 晴れ | ENE | 0.2 |
| 西門 | 2011/11/2 22:20 | 11.2 | <0.01 | 晴れ | W | 0.2 |
| 西門 | 2011/11/2 22:30 | 11.3 | <0.01 | 晴れ | W | 0.3 |
| 西門 | 2011/11/2 22:40 | 11.2 | <0.01 | 曇り | E | 0.3 |
| 西門 | 2011/11/2 22:50 | 11.2 | <0.01 | 曇り | ENE | 0.2 |
| 西門 | 2011/11/2 23:00 | 11.1 | <0.01 | 曇り | N | 0.2 |
| 西門 | 2011/11/2 23:10 | 11.2 | <0.01 | 曇り | ENE | 0.4 |
| 西門 | 2011/11/2 23:20 | 11.2 | <0.01 | 曇り | N | 0.4 |
| 西門 | 2011/11/2 23:30 | 11.2 | <0.01 | 曇り | NE | 0.4 |
| 西門 | 2011/11/2 23:40 | 11.1 | <0.01 | 曇り | NNE | 0.5 |
| 西門 | 2011/11/2 23:50 | 11.2 | <0.01 | 曇り | ENE | 0.7 |
| 西門 | 2011/11/3 0:00 | 11.2 | <0.01 | 曇り | SW | 0.6 |
| 西門 | 2011/11/3 0:10 | 11.2 | <0.01 | 晴れ | SE | 0.4 |
| 西門 | 2011/11/3 0:20 | 11.2 | <0.01 | 晴れ | SE | 0.4 |
| 西門 | 2011/11/3 0:30 | 11.1 | <0.01 | 晴れ | W | 0.4 |
| 西門 | 2011/11/3 0:40 | 11.2 | <0.01 | 晴れ | W | 0.6 |
| 西門 | 2011/11/3 0:50 | 11.2 | <0.01 | 晴れ | W | 0.6 |
| 西門 | 2011/11/3 1:00 | 11.1 | <0.01 | 晴れ | W | 0.6 |

福島第一原子力発電所 モニタリング結果

| 場所 | 日時 | 線量率 ($\mu\text{Sv/h}$) | 中性子線量 率 | 天候 | 風向 | 風速 (m/s) |
|----|-----------------|-----------------------------|------------|----|-----|-------------|
| 西門 | 2011/11/3 1:10 | 11.1 | <0.01 | 曇り | W | 0.5 |
| 西門 | 2011/11/3 1:20 | 11.1 | <0.01 | 曇り | W | 0.6 |
| 西門 | 2011/11/3 1:30 | 11.1 | <0.01 | 曇り | NE | 0.8 |
| 西門 | 2011/11/3 1:40 | 11.1 | <0.01 | 曇り | NE | 0.5 |
| 西門 | 2011/11/3 1:50 | 11.2 | <0.01 | 曇り | W | 0.6 |
| 西門 | 2011/11/3 2:00 | 11.2 | <0.01 | 曇り | W | 0.5 |
| 西門 | 2011/11/3 2:10 | 11.2 | <0.01 | 曇り | W | 0.5 |
| 西門 | 2011/11/3 2:20 | 11.2 | <0.01 | 曇り | W | 0.5 |
| 西門 | 2011/11/3 2:30 | 11.1 | <0.01 | 曇り | W | 0.5 |
| 西門 | 2011/11/3 2:40 | 11.1 | <0.01 | 曇り | W | 0.9 |
| 西門 | 2011/11/3 2:50 | 11.1 | <0.01 | 曇り | NW | 0.6 |
| 西門 | 2011/11/3 3:00 | 11.2 | <0.01 | 曇り | NW | 0.7 |
| 西門 | 2011/11/3 3:10 | 11.1 | <0.01 | 曇り | WNW | 0.6 |
| 西門 | 2011/11/3 3:20 | 11.1 | <0.01 | 曇り | E | 0.7 |
| 西門 | 2011/11/3 3:30 | 11.1 | <0.01 | 曇り | ENE | 0.7 |
| 西門 | 2011/11/3 3:40 | 11.1 | <0.01 | 曇り | SW | 0.6 |
| 西門 | 2011/11/3 3:50 | 11.1 | <0.01 | 曇り | WSW | 0.6 |
| 西門 | 2011/11/3 4:00 | 11.1 | <0.01 | 曇り | NNE | 0.4 |
| 西門 | 2011/11/3 4:10 | 11.1 | <0.01 | 曇り | S | 0.7 |
| 西門 | 2011/11/3 4:20 | 11.1 | <0.01 | 曇り | W | 0.8 |
| 西門 | 2011/11/3 4:30 | 11.1 | <0.01 | 曇り | NE | 1.1 |
| 西門 | 2011/11/3 4:40 | 11.0 | <0.01 | 曇り | NNW | 0.7 |
| 西門 | 2011/11/3 4:50 | 11.2 | <0.01 | 曇り | S | 0.7 |
| 西門 | 2011/11/3 5:00 | 11.1 | <0.01 | 曇り | N | 0.7 |
| 西門 | 2011/11/3 5:10 | 11.2 | <0.01 | 曇り | W | 0.7 |
| 西門 | 2011/11/3 5:20 | 11.1 | <0.01 | 曇り | W | 0.6 |
| 西門 | 2011/11/3 5:30 | 11.1 | <0.01 | 曇り | WNW | 0.6 |
| 西門 | 2011/11/3 5:40 | 11.0 | <0.01 | 曇り | N | 0.5 |
| 西門 | 2011/11/3 5:50 | 11.1 | <0.01 | 曇り | W | 0.7 |
| 西門 | 2011/11/3 6:00 | 11.1 | <0.01 | 曇り | E | 0.7 |
| 西門 | 2011/11/3 6:10 | 11.1 | <0.01 | 曇り | E | 0.5 |
| 西門 | 2011/11/3 6:20 | 11.2 | <0.01 | 曇り | S | 0.8 |
| 西門 | 2011/11/3 6:30 | 11.1 | <0.01 | 曇り | W | 0.8 |
| 西門 | 2011/11/3 6:40 | 11.1 | <0.01 | 曇り | SE | 0.5 |
| 西門 | 2011/11/3 6:50 | 11.2 | <0.01 | 曇り | SW | 0.7 |
| 西門 | 2011/11/3 7:00 | 11.1 | <0.01 | 曇り | SW | 0.8 |
| 西門 | 2011/11/3 7:10 | 11.2 | <0.01 | 曇り | NW | 0.6 |
| 西門 | 2011/11/3 7:20 | 11.2 | <0.01 | 曇り | W | 0.5 |
| 西門 | 2011/11/3 7:30 | 11.3 | <0.01 | 曇り | W | 0.7 |
| 西門 | 2011/11/3 7:40 | 11.3 | <0.01 | 曇り | NE | 0.8 |
| 西門 | 2011/11/3 7:50 | 11.1 | <0.01 | 曇り | SE | 0.6 |
| 西門 | 2011/11/3 8:00 | 10.9 | <0.01 | 曇り | E | 0.5 |
| 西門 | 2011/11/3 8:10 | 10.9 | <0.01 | 曇り | NE | 0.6 |
| 西門 | 2011/11/3 8:20 | 11.2 | <0.01 | 曇り | E | 1.2 |
| 西門 | 2011/11/3 8:30 | 11.3 | <0.01 | 曇り | SSE | 0.9 |
| 西門 | 2011/11/3 8:40 | 11.3 | <0.01 | 曇り | WNW | 0.4 |
| 西門 | 2011/11/3 8:50 | 11.2 | <0.01 | 曇り | WNW | 0.6 |
| 西門 | 2011/11/3 9:00 | 11.2 | <0.01 | 曇り | NNW | 0.5 |
| 西門 | 2011/11/3 9:10 | 11.2 | <0.01 | 曇り | NE | 0.4 |
| 西門 | 2011/11/3 9:20 | 11.4 | <0.01 | 曇り | E | 0.4 |
| 西門 | 2011/11/3 9:30 | 11.2 | <0.01 | 曇り | WSW | 0.4 |
| 西門 | 2011/11/3 9:40 | 11.1 | <0.01 | 曇り | SW | 0.3 |
| 西門 | 2011/11/3 9:50 | 10.7 | <0.01 | 曇り | E | 0.6 |
| 西門 | 2011/11/3 10:00 | 10.9 | <0.01 | 曇り | N | 0.4 |

福島第一原子力発電所 モニタリング結果(可搬型MP)

| 日時 | 事務本館南側線量率 (mSv/h) | 正門線量率(μSv/h) | 西門線量率(μSv/h) |
|-----------------|----------------------|--------------|--------------|
| 2011/11/2 15:00 | 0.28 | 29 | 11 |
| 2011/11/2 15:30 | 0.28 | 29 | 11 |
| 2011/11/2 16:00 | 0.28 | 29 | 11 |
| 2011/11/2 16:30 | 0.28 | 29 | 11 |
| 2011/11/2 17:00 | 0.28 | 29 | 11 |
| 2011/11/2 17:30 | 0.28 | 29 | 11 |
| 2011/11/2 18:00 | 0.28 | 29 | 11 |
| 2011/11/2 18:30 | 0.29 | 29 | 11 |
| 2011/11/2 19:00 | 0.29 | 29 | 11 |
| 2011/11/2 19:30 | 0.29 | 29 | 11 |
| 2011/11/2 20:00 | 0.29 | 29 | 11 |
| 2011/11/2 20:30 | 0.29 | 29 | 11 |
| 2011/11/2 21:00 | 0.29 | 28 | 11 |
| 2011/11/2 21:30 | 0.29 | 28 | 11 |
| 2011/11/2 22:00 | 0.29 | 29 | 11 |
| 2011/11/2 22:30 | 0.29 | 29 | 11 |
| 2011/11/2 23:00 | 0.29 | 29 | 11 |
| 2011/11/2 23:30 | 0.29 | 29 | 11 |
| 2011/11/3 0:00 | 0.29 | 28 | 11 |
| 2011/11/3 0:30 | 0.29 | 28 | 11 |
| 2011/11/3 1:00 | 0.29 | 28 | 11 |
| 2011/11/3 1:30 | 0.29 | 28 | 11 |
| 2011/11/3 2:00 | 0.29 | 28 | 11 |
| 2011/11/3 2:30 | 0.29 | 28 | 11 |
| 2011/11/3 3:00 | 0.29 | 28 | 11 |
| 2011/11/3 3:30 | 0.29 | 28 | 11 |
| 2011/11/3 4:00 | 0.29 | 28 | 11 |
| 2011/11/3 4:30 | 0.29 | 28 | 11 |
| 2011/11/3 5:00 | 0.29 | 28 | 11 |
| 2011/11/3 5:30 | 0.29 | 28 | 11 |
| 2011/11/3 6:00 | 0.29 | 28 | 11 |
| 2011/11/3 6:30 | 0.29 | 28 | 12 |
| 2011/11/3 7:00 | 0.29 | 28 | 12 |
| 2011/11/3 7:30 | 0.29 | 28 | 12 |
| 2011/11/3 8:00 | 0.29 | 28 | 11 |
| 2011/11/3 8:30 | 0.29 | 28 | 11 |
| 2011/11/3 9:00 | 0.28 | 28 | 11 |
| 2011/11/3 9:30 | 0.29 | 28 | 11 |
| 2011/11/3 10:00 | 0.29 | 28 | 11 |

発電所敷地内における空气中放射性物質の核種分析結果<1/2>

参考値

(データ集約: 11/3)

| 採取場所 | 福島第一 西門 | | 福島第二 MP-1 (参考) | | | | ②炉規則告示濃度限度 (Bq/cm ³) (別表第2第四欄 放射線 業務従事者の呼吸する 空气中の濃度限度) |
|------------------|--------------------------------|-------------|--------------------------------|-------------|--------------------------------|-------------|--|
| | 平成23年11月2日 7時00分～12時00分 | | 平成23年11月2日 9時39分～9時49分 | | | | |
| 検出核種 (半減期) | ①試料濃度 (Bq/cm ³) | 倍率 (①/②) | ①試料濃度 (Bq/cm ³) | 倍率 (①/②) | ①試料濃度 (Bq/cm ³) | 倍率 (①/②) | |
| I-131 (約8日) | ND | - | ND | - | | | 1E-03 |
| Cs-134 (約2年) | ND | - | ND | - | | | 2E-03 |
| Cs-137 (約30年) | ND | - | ND | - | | | 3E-03 |

※ 試料濃度は、揮発性と粒子状の合計値。

○.0E-0とは、 0.0×10^{-0} と同じ意味である。

その他の核種については評価中。

※ 二種類以上の核種がある場合は、それぞれの濃度限度に対する倍率の総和を1と比較する。

※ 本分析における放射能濃度の検出限界値を下回る場合は、「ND」と記載。

福島第一 西門における検出限界値は次の通り。

揮発性のI-131が約1E-7Bq/cm³、Cs-134が約3E-7Bq/cm³、Cs-137が約3E-7Bq/cm³。

粒子状のI-131が約6E-8Bq/cm³、Cs-134が約2E-7Bq/cm³、Cs-137が約2E-7Bq/cm³。

福島第二 MP-1における検出限界値は次の通り。

揮発性のI-131が約2E-6Bq/cm³、Cs-134が約3E-6Bq/cm³、Cs-137が約3E-6Bq/cm³。

粒子状のI-131が約9E-7Bq/cm³、Cs-134が約1E-6Bq/cm³、Cs-137が約1E-6Bq/cm³。

11/3

発電所敷地内における空气中放射性物質の核種分析結果<2/2>

参考値

(データ集約: 11/3)

| 採取場所 | 福島第一 1号機北側法面上 | | 福島第一 1, 2号機西側法面上 | | 福島第一 3, 4号機西側法面上 | | ②炉規則告示濃度限度 (Bq/cm ³) (別表第2第四欄 放射線 業務従事者の呼吸する 空气中の濃度限度) |
|------------------|--------------------------------|-------------|--------------------------------|-------------|--------------------------------|-------------|--|
| | ①試料濃度 (Bq/cm ³) | 倍率 (①/②) | ①試料濃度 (Bq/cm ³) | 倍率 (①/②) | ①試料濃度 (Bq/cm ³) | 倍率 (①/②) | |
| 試料採取日時刻 | 平成23年11月2日 9時21分～14時21分 | | 平成23年11月2日 9時30分～14時30分 | | 平成23年11月2日 9時35分～14時35分 | | |
| 検出核種 (半減期) | ①試料濃度 (Bq/cm ³) | 倍率 (①/②) | ①試料濃度 (Bq/cm ³) | 倍率 (①/②) | ①試料濃度 (Bq/cm ³) | 倍率 (①/②) | |
| I-131 (約8日) | ND | - | ND | - | ND | - | 1E-03 |
| Cs-134 (約2年) | ND | - | ND | - | ND | - | 2E-03 |
| Cs-137 (約30年) | ND | - | ND | - | ND | - | 3E-03 |

※ 試料濃度は、揮発性と粒子状の合計値。

○.0E-0とは、 0.0×10^{-0} と同じ意味である。

その他の核種については評価中。

※ 二種類以上の核種がある場合は、それぞれの濃度限度に対する倍率の総和を1と比較する。

※ 本分析における放射能濃度の検出限界値を下回る場合は、「ND」と記載。

検出限界値は次の通り。

揮発性のI-131が約2E-6Bq/cm³、Cs-134が約4E-6Bq/cm³、Cs-137が約5E-6Bq/cm³。

粒子状のI-131が約1E-6Bq/cm³、Cs-134が約3E-6Bq/cm³、Cs-137が約3E-6Bq/cm³。

ただし、検出限界値は検出器や試料性状により異なるため、この値以下でも検出される場合もある。

12/23

発電所敷地海側における空气中放射性物質の核種分析結果

参考値

(データ集約 : 11/3)

| 採取場所 | 福島第一 南防波堤上 | | 福島第一 メガフロート上 | | | | ②炉規則告示濃度限度 (Bq/cm ³) (別表第2第四欄 放射線 業務従事者の呼吸する 空气中の濃度限度) |
|------------------|--------------------------------|-------------|--------------------------------|-------------|--------------------------------|-------------|--|
| | 平成23年11月1日 19時00分～24時00分 | | 平成23年11月1日 19時00分～24時00分 | | | | |
| 検出核種 (半減期) | ①試料濃度 (Bq/cm ³) | 倍率 (①/②) | ①試料濃度 (Bq/cm ³) | 倍率 (①/②) | ①試料濃度 (Bq/cm ³) | 倍率 (①/②) | |
| I-131 (約8日) | ND | - | ND | - | | | 1E-03 |
| Cs-134 (約2年) | 3.7E-07 | 0.00 | ND | - | | | 2E-03 |
| Cs-137 (約30年) | 3.4E-07 | 0.00 | ND | - | | | 3E-03 |

※ 試料濃度は、揮発性と粒子状の合計値。

0.0E-0とは、 0.0×10^{-0} と同じ意味である。

その他の核種については評価中。

※ 二種類以上の核種がある場合は、それぞれの濃度限度に対する倍率の総和を1と比較する。

※ 本分析における放射能濃度の検出限界値を下回る場合は、「ND」と記載。

検出限界値は次の通り。

揮発性のI-131が約2E-7Bq/cm³、Cs-134が約4E-7Bq/cm³、Cs-137が約6E-7Bq/cm³。

粒子状のI-131が約1E-7Bq/cm³、Cs-134が約3E-7Bq/cm³、Cs-137が約3E-7Bq/cm³。

ただし、検出限界値は検出器や試料性状により異なるため、この値以下でも検出される場合もある。

海水核種分析結果<沿岸>

参考値

(データ集約: 11/3)

| 採取場所 | 福島第一 5,6号機放水口北側 (5,6号機放水口から北側に 約30m地点) | | 福島第一 南放水口付近 (1~4号機放水口から南側に 約330m地点) | | 福島第二 北放水口付近 (3,4号機放水口付近) (福島第一から約10km地点) | | 福島第二 岩沢海岸付近 (1,2号機放水口から 南側に約7km地点) (福島第一から約16km地点) | | ②炉規則告示濃度限度 (Bq/L) (別表第2第六欄 周辺監視区域外の 水中の濃度限度) |
|------------------|--|---------------------|---|---------------------|--|---------------------|---|---------------------|--|
| | 試料採取日時刻 | 平成23年11月2日 8時40分 | | 平成23年11月2日 8時20分 | | 平成23年11月2日 8時25分 | | 平成23年11月2日 7時55分 | |
| 検出核種 (半減期) | ①試料濃度 (Bq/L) | 倍率 (①/②) | ①試料濃度 (Bq/L) | 倍率 (①/②) | ①試料濃度 (Bq/L) | 倍率 (①/②) | ①試料濃度 (Bq/L) | 倍率 (①/②) | |
| I-131 (約8日) | ND | - | ND | - | ND | - | ND | - | 40 |
| Cs-134 (約2年) | 3.9 | 0.07 | 1.4 | 0.02 | 1.4 | 0.02 | 1.2 | 0.02 | 60 |
| Cs-137 (約30年) | 4.2 | 0.05 | 1.6 | 0.02 | 1.3 | 0.01 | ND | - | 90 |

- ※ 炉規則告示濃度は、「Bq/cm³」の表記を「Bq/L」に換算した値
- ※ その他の核種については評価中。
- ※ 二種類以上の核種がある場合は、それぞれの濃度限度に対する倍率の総和を1と比較する。
- ※ 本分析における放射能濃度の検出限界値 (I-131が約0.68Bq/L、Cs-137が約1.1Bq/L) を下回る場合は、「ND」と記載。
ただし、検出限界値は検出器や試料性状により異なるため、この値以下でも検出される場合もある。

14/33

海水核種分析結果<沖合 1/2>

参考値

(データ集約: 11/3)

| 採取場所 | 南相馬市沖合15km 上層 | | 南相馬市沖合15km 下層 | | 請戸川沖合15km 上層 | | 請戸川沖合15km 下層 | | 福島第一 敷地沖合15km 上層 | | 福島第一 敷地沖合15km 下層 | | ②炉規則告示濃度限度 (Bq/L) (別表第2第六欄 周辺監視区域外の 水中の濃度限度) |
|---------------|---------------|----------|---------------|----------|-----------------|----------|-----------------|----------|------------------|----------|------------------|----------|---|
| | 対象外 | | 対象外 | | 平成23年11月1日 採取中止 | | 平成23年11月1日 採取中止 | | 平成23年11月1日 9時40分 | | 平成23年11月1日 9時40分 | | |
| 検出核種 (半減期) | ①試料濃度 (Bq/L) | 倍率 (①/②) | ①試料濃度 (Bq/L) | 倍率 (①/②) | ①試料濃度 (Bq/L) | 倍率 (①/②) | ①試料濃度 (Bq/L) | 倍率 (①/②) | ①試料濃度 (Bq/L) | 倍率 (①/②) | ①試料濃度 (Bq/L) | 倍率 (①/②) | |
| I-131 (約8日) | - | - | - | - | - | - | - | - | ND | - | ND | - | 40 |
| Cs-134 (約2年) | - | - | - | - | - | - | - | - | ND | - | ND | - | 60 |
| Cs-137 (約30年) | - | - | - | - | - | - | - | - | ND | - | ND | - | 90 |

| 採取場所 | 福島第二 敷地沖合15km 上層 | | 福島第二 敷地沖合15km 下層 | | 岩沢海岸沖合15km 上層 | | 岩沢海岸沖合15km 下層 | | 広野町沖合15km 上層 | | 広野町沖合15km 下層 | | ②炉規則告示濃度限度 (Bq/L) (別表第2第六欄 周辺監視区域外の 水中の濃度限度) |
|---------------|------------------|----------|------------------|----------|---------------|----------|---------------|----------|--------------|----------|--------------|----------|---|
| | 平成23年11月1日 9時10分 | | 平成23年11月1日 9時10分 | | 対象外 | | 対象外 | | 対象外 | | 対象外 | | |
| 検出核種 (半減期) | ①試料濃度 (Bq/L) | 倍率 (①/②) | ①試料濃度 (Bq/L) | 倍率 (①/②) | ①試料濃度 (Bq/L) | 倍率 (①/②) | ①試料濃度 (Bq/L) | 倍率 (①/②) | ①試料濃度 (Bq/L) | 倍率 (①/②) | ①試料濃度 (Bq/L) | 倍率 (①/②) | |
| I-131 (約8日) | ND | - | ND | - | - | - | - | - | - | - | - | - | 40 |
| Cs-134 (約2年) | ND | - | ND | - | - | - | - | - | - | - | - | - | 60 |
| Cs-137 (約30年) | ND | - | ND | - | - | - | - | - | - | - | - | - | 90 |

※ 炉規則告示濃度は、「Bq/cm³」の表記を「Bq/L」に換算した値

※ その他の核種については評価中。

※ 二種類以上の核種がある場合は、それぞれの濃度限度に対する倍率の総和を1と比較する。

※ 本分析における放射能濃度の検出限界値 (I-131が約0.66Bq/L、Cs-134が約0.92Bq/L、Cs-137が約1.1Bq/L) を下回る場合は、「ND」と記載。ただし、検出限界値は検出器や試料性状により異なるため、この値以下でも検出される場合もある。

15/23

海水核種分析結果<沖合 2/2>

参考値

(データ集約: 11/3)

| 採取場所 | 相馬市沖合3km 上層 | | 相馬市沖合3km 下層 | | 相馬市沖合5km 上層 | | 相馬市沖合5km 下層 | | 鹿島沖合5km 上層 | | 鹿島沖合5km 下層 | | ②炉規則告示濃度限度 (Bq/L) (別表第2第六欄 周辺監視区域外の 水中の濃度限度) |
|------------------|---------------------|-------------|---------------------|-------------|---------------------|-------------|---------------------|-------------|---------------------|-------------|---------------------|-------------|--|
| | ①試料濃度 (Bq/L) | 倍率 (①/②) | ①試料濃度 (Bq/L) | 倍率 (①/②) | ①試料濃度 (Bq/L) | 倍率 (①/②) | ①試料濃度 (Bq/L) | 倍率 (①/②) | ①試料濃度 (Bq/L) | 倍率 (①/②) | ①試料濃度 (Bq/L) | 倍率 (①/②) | |
| 採取時刻 | 平成23年11月1日 7時20分 | | 平成23年11月1日 7時20分 | | 平成23年11月1日 6時55分 | | 平成23年11月1日 6時55分 | | 平成23年11月1日 6時40分 | | 平成23年11月1日 6時40分 | | |
| 検出核種 (半減期) | | | | | | | | | | | | | |
| I-131 (約8日) | ND | - | ND | - | ND | - | ND | - | ND | - | ND | - | 40 |
| Cs-134 (約2年) | ND | - | ND | - | ND | - | ND | - | ND | - | ND | - | 60 |
| Cs-137 (約30年) | ND | - | ND | - | ND | - | ND | - | ND | - | ND | - | 90 |

| 採取場所 | 沼の内沖合5km 上層 | | 沼の内沖合5km 下層 | | / | | / | | / | | / | | ②炉規則告示濃度限度 (Bq/L) (別表第2第六欄 周辺監視区域外の 水中の濃度限度) |
|------------------|---------------------|-------------|---------------------|-------------|-----------------|-------------|-----------------|-------------|-----------------|-------------|-----------------|-------------|--|
| | ①試料濃度 (Bq/L) | 倍率 (①/②) | ①試料濃度 (Bq/L) | 倍率 (①/②) | ①試料濃度 (Bq/L) | 倍率 (①/②) | ①試料濃度 (Bq/L) | 倍率 (①/②) | ①試料濃度 (Bq/L) | 倍率 (①/②) | ①試料濃度 (Bq/L) | 倍率 (①/②) | |
| 採取時刻 | 平成23年11月1日 7時10分 | | 平成23年11月1日 7時10分 | | / | | / | | / | | / | | |
| 検出核種 (半減期) | | | | | | | | | | | | | |
| I-131 (約8日) | ND | - | ND | - | / | / | / | / | / | / | / | / | 40 |
| Cs-134 (約2年) | ND | - | ND | - | / | / | / | / | / | / | / | / | 60 |
| Cs-137 (約30年) | ND | - | ND | - | / | / | / | / | / | / | / | / | 90 |

※ 炉規則告示濃度は、「Bq/cm³」の表記を「Bq/L」に換算した値

※ その他の核種については評価中。

※ 二種類以上の核種がある場合は、それぞれの濃度限度に対する倍率の総和を1と比較する。

※ 本分析における放射能濃度の検出限界値 (I-131が約0.70Bq/L、Cs-134が約0.96Bq/L、Cs-137が約1.1Bq/L) を下回る場合は、「ND」と記載。
ただし、検出限界値は検出器や試料性状により異なるため、この値以下でも検出される場合もある。

16/23

福島第一 物揚場前、1~4号機スクリーン、1~4号機取水口内 海水核種分析結果<1/2>

(データ集約: 11/3)

| 採取場所 | 福島第一 物揚場前海水 | | 福島第一 1~4号機取水口内北側海水 | | 福島第一 1号機スクリーン海水 (シルトフェンス外側) | | 福島第一 1号機スクリーン海水 (シルトフェンス内側) | | 福島第一 2号機スクリーン海水 (シルトフェンス外側) | | 福島第一 2号機スクリーン海水 (シルトフェンス内側) | | ②規程告示濃度限度 (Bq/L) (別表第2第六欄 周辺監視区域外の水中の濃度限度) |
|---------------|--------------|---------------------|---------------------|---------------------|-----------------------------|---------------------|-----------------------------|----------|-----------------------------|----------|-----------------------------|----------|---|
| | 試料採取日時 | 平成23年11月2日 6時17分 | 平成23年11月2日 6時28分 | 平成23年11月2日 6時34分 | 平成23年11月2日 6時37分 | 平成23年11月2日 6時41分 | 平成23年11月2日 6時43分 | | | | | | |
| 検出核種 (半減期) | ①試料濃度 (Bq/L) | 倍率 (①/②) | ①試料濃度 (Bq/L) | 倍率 (①/②) | ①試料濃度 (Bq/L) | 倍率 (①/②) | ①試料濃度 (Bq/L) | 倍率 (①/②) | ①試料濃度 (Bq/L) | 倍率 (①/②) | ①試料濃度 (Bq/L) | 倍率 (①/②) | |
| I-131 (約8日) | ND | - | ND | - | ND | - | ND | - | ND | - | ND | - | 40 |
| Cs-134 (約2年) | ND | - | 71 | 1.2 | 81 | 1.4 | 130 | 2.2 | 160 | 2.7 | 420 | 7.0 | 60 |
| Cs-137 (約30年) | ND | - | 100 | 1.1 | 110 | 1.2 | 140 | 1.6 | 180 | 2.0 | 510 | 5.7 | 90 |

※規程告示濃度は、「Bq/cm³」の表記を「Bq/L」に換算した値
 ※その他の核種については評価中。
 ※二種類以上の核種がある場合は、それぞれの濃度限度に対する倍率の総和を1と比較する。
 ※本分析における放射能濃度の検出限界値 (I-131が約18Bq/L、Cs-134が約24Bq/L、Cs-137が約29Bq/L) を下回る場合は、「ND」と記載。
 ※ただし、検出限界値は検出器や試料性状により異なるため、この値以下でも検出される場合もある。

17/23

福島第一 物揚場前、1~4号機スクリーン、1~4号機取水口内 海水核種分析結果<2/2>

(データ集約: 11/3)

| 採取場所 | 福島第一 3号機スクリーン海水 (シルトフェンス外側) | | 福島第一 3号機スクリーン海水 (シルトフェンス内側) | | 福島第一 4号機スクリーン海水 (シルトフェンス外側) | | 福島第一 4号機スクリーン海水 (シルトフェンス内側) | | 福島第一(1~4号機 取水口内南側海水) | | | | ②炉規則告示 濃度限度 (Bq/L) (別表第2第六欄 周辺監視区域外の 水中の濃度限度) |
|------------------|-----------------------------------|---------------------|-----------------------------------|---------------------|-----------------------------------|---------------------|-----------------------------------|---------------------|-------------------------|---------------------|-----------------|-------------|---|
| | 試料採取日時 | 平成23年11月2日 6時48分 | | 平成23年11月2日 6時52分 | | 平成23年11月2日 6時48分 | | 平成23年11月2日 6時52分 | | 平成23年11月2日 6時58分 | | | |
| 検出核種 (半減期) | ①試料濃度 (Bq/L) | 倍率 (①/②) | ①試料濃度 (Bq/L) | 倍率 (①/②) | ①試料濃度 (Bq/L) | 倍率 (①/②) | ①試料濃度 (Bq/L) | 倍率 (①/②) | ①試料濃度 (Bq/L) | 倍率 (①/②) | ①試料濃度 (Bq/L) | 倍率 (①/②) | |
| I-131 (約8日) | ND | - | ND | - | ND | - | ND | - | ND | - | | | 40 |
| Cs-134 (約2年) | 120 | 2.0 | 550 | 9.2 | 190 | 3.2 | 260 | 4.7 | 69 | 1.2 | | | 50 |
| Cs-137 (約30年) | 110 | 1.2 | 730 | 8.1 | 210 | 2.3 | 360 | 4.0 | 78 | 0.87 | | | 90 |

※ 炉規則告示濃度は、「Bq/cm³」の表記を「Bq/L」に換算した値
 ※ その他の核種については評価中。
 ※ 二種類以上の核種がある場合は、それぞれの濃度限度に対する倍率の総和を1と比較する。
 ※ 本分析における放射能濃度の検出限界値 (I-131が約19Bq/L) を下回る場合は、「ND」と記載。
 ※ ただし、検出限界値は検出器や試料性状により異なるため、この値以下でも検出される場合もある。

11/3

サブドレン等核種分析結果

参考値

(データ集約: 11/3)

| 採取場所 | 福島第一 1号機 サブドレン | 福島第一 2号機 サブドレン | 福島第一 3号機 サブドレン | 福島第一 4号機 サブドレン | 福島第一 5号機 サブドレン | 福島第一 6号機 サブドレン | 福島第一 構内深井戸 |
|------------------|----------------------------|----------------------|----------------------|----------------------|----------------------|----------------------|---------------------|
| 試料採取日時 | 平成23年11月2日 9時35分 | 平成23年11月2日 9時40分 | 平成23年11月2日 9時45分 | 平成23年11月2日 9時52分 | 平成23年11月2日 9時30分 | 平成23年11月2日 9時25分 | 平成23年11月2日 9時05分 |
| 検出核種 (半減期) | 試料濃度 (Bq/cm ³) | | | | | | |
| I-131 (約8日) | ND | ND | ND | ND | ND | ND | ND |
| Cs-134 (約2年) | 6.2E-01 | 1.6E+00 | ND | ND | ND | ND | ND |
| Cs-137 (約30年) | 8.6E-01 | 2.1E+00 | 2.5E-02 | ND | ND | ND | ND |

※ 0.0E-0とは、0.0×10⁻⁰と同じ意味である。

※ その他の核種については評価中。

※ 本分析における放射能濃度の検出限界値 (I-131が約3E-2Bq/cm³、Cs-134が約3E-2Bq/cm³、Cs-137が約3E-2Bq/cm³) を下回る場合は、「ND」と記載。ただし、検出限界値は検出器や試料性状により異なるため、この値以下でも検出される場合もある。

19/23

中廃棄物処理施設周辺 サブドレン水検体分析結果

I-131 (Bq/cm³)

| 測定箇所 | 移送後 | | | | | | | | | | | | | | | | | | | | | |
|------|-------|-------|-------|-------|-------|-------|-------|-------|-------|-------|-------|-------|-------|-------|-------|-------|------|------|----|--|--|--|
| | 10/16 | 10/17 | 10/18 | 10/19 | 10/20 | 10/21 | 10/22 | 10/23 | 10/24 | 10/25 | 10/26 | 10/27 | 10/28 | 10/29 | 10/30 | 10/31 | 11/1 | 11/2 | | | | |
| ① | ND | ND | ND | ND | ND | ND | ND | ND | ND | ND | ND | ND | ND | ND | ND | ND | ND | ND | ND | | | |
| ② | ND | ND | ND | ND | ND | ND | ND | ND | ND | ND | ND | ND | ND | ND | ND | ND | ND | ND | ND | | | |
| ③ | ND | ND | ND | ND | ND | ND | ND | ND | ND | ND | ND | ND | ND | ND | ND | ND | ND | ND | ND | | | |
| ④ | - | - | - | - | - | - | - | - | - | - | - | - | - | - | - | - | - | - | - | | | |
| ⑤ | ND | ND | ND | ND | ND | ND | ND | ND | ND | ND | ND | ND | ND | ND | ND | ND | ND | ND | ND | | | |
| ⑥ | - | ND | - | - | - | - | - | - | ND | - | - | - | - | - | - | - | ND | - | - | | | |
| ⑦ | ND | ND | ND | ND | ND | ND | ND | ND | ND | ND | ND | ND | ND | ND | ND | ND | ND | ND | ND | | | |
| ⑧ | ND | ND | ND | ND | ND | ND | ND | ND | ND | ND | ND | ND | ND | ND | ND | ND | ND | ND | ND | | | |
| ⑨ | ND | ND | ND | ND | ND | ND | ND | ND | ND | ND | ND | ND | ND | ND | ND | ND | ND | ND | ND | | | |

Cs-134 (Bq/cm³)

| 測定箇所 | 移送後 | | | | | | | | | | | | | | | | | | | | |
|------|-------|-------|-------|-------|-------|-------|-------|-------|-------|-------|-------|-------|-------|-------|-------|-------|------|-------|--|--|--|
| | 10/16 | 10/17 | 10/18 | 10/19 | 10/20 | 10/21 | 10/22 | 10/23 | 10/24 | 10/25 | 10/26 | 10/27 | 10/28 | 10/29 | 10/30 | 10/31 | 11/1 | 11/2 | | | |
| ① | ND | ND | ND | ND | 0.075 | ND | 0.093 | ND | ND | ND | ND | 0.063 | 0.027 | ND | ND | ND | ND | ND | | | |
| ② | ND | ND | ND | ND | ND | ND | ND | ND | ND | ND | ND | ND | ND | ND | ND | ND | ND | ND | | | |
| ③ | ND | ND | ND | ND | ND | ND | ND | ND | ND | ND | ND | ND | ND | ND | ND | ND | ND | ND | | | |
| ④ | - | - | - | - | - | - | - | - | - | - | - | - | - | - | - | - | - | - | | | |
| ⑤ | ND | 0.021 | ND | 0.024 | 0.034 | ND | 0.047 | ND | ND | 0.026 | ND | 0.03 | ND | ND | 0.034 | ND | ND | 0.026 | | | |
| ⑥ | - | ND | - | - | - | - | - | - | - | - | - | - | - | - | - | - | ND | - | | | |
| ⑦ | 0.22 | 0.36 | 0.14 | 0.19 | 0.21 | 0.23 | 0.19 | 0.37 | 0.19 | 0.27 | 0.48 | 0.12 | 0.35 | 0.13 | 0.44 | 0.19 | 0.28 | 0.36 | | | |
| ⑧ | ND | 0.032 | ND | 0.073 | 0.042 | ND | 0.026 | ND | ND | 0.026 | ND | ND | ND | ND | ND | 0.025 | ND | 0.027 | | | |
| ⑨ | ND | ND | ND | ND | ND | ND | ND | ND | ND | ND | ND | ND | ND | ND | ND | ND | ND | ND | | | |

Cs-137 (Bq/cm³)

| 測定箇所 | 移送後 | | | | | | | | | | | | | | | | | | | | |
|------|-------|-------|-------|-------|-------|-------|-------|-------|-------|-------|-------|-------|-------|-------|-------|-------|------|-------|--|--|--|
| | 10/16 | 10/17 | 10/18 | 10/19 | 10/20 | 10/21 | 10/22 | 10/23 | 10/24 | 10/25 | 10/26 | 10/27 | 10/28 | 10/29 | 10/30 | 10/31 | 11/1 | 11/2 | | | |
| ① | ND | 0.036 | 0.038 | ND | 0.082 | ND | 0.12 | ND | ND | ND | ND | 0.082 | 0.042 | ND | ND | ND | ND | ND | | | |
| ② | ND | ND | ND | ND | ND | ND | ND | ND | ND | ND | ND | ND | ND | ND | ND | ND | ND | ND | | | |
| ③ | ND | ND | ND | ND | ND | ND | ND | ND | ND | ND | ND | ND | ND | ND | ND | ND | ND | ND | | | |
| ④ | - | - | - | - | - | - | - | - | - | - | - | - | - | - | - | - | - | - | | | |
| ⑤ | ND | 0.029 | 0.035 | 0.039 | ND | 0.035 | 0.041 | ND | 0.028 | 0.024 | ND | 0.03 | 0.032 | 0.051 | 0.026 | ND | ND | ND | | | |
| ⑥ | - | ND | - | - | - | - | - | - | ND | - | - | - | - | - | - | ND | - | - | | | |
| ⑦ | 0.3 | 0.44 | 0.55 | 0.21 | 0.25 | 0.27 | 0.24 | 0.46 | 0.25 | 0.33 | 0.6 | 0.23 | 0.48 | 0.2 | 0.57 | 0.25 | 0.37 | 0.24 | | | |
| ⑧ | ND | 0.024 | ND | 0.094 | 0.035 | 0.035 | 0.037 | ND | ND | ND | ND | 0.032 | ND | 0.04 | 0.043 | 0.03 | ND | 0.052 | | | |
| ⑨ | ND | ND | ND | ND | ND | ND | ND | ND | ND | ND | ND | ND | ND | ND | ND | ND | ND | ND | | | |

※「-」はサンプリング・測定を実施していないことを示す。
 ※⑥は④A採取不可となったため、地下水霖の上層部として測定し、週1回程度の頻度で測定。(4/28~)
 ※⑦は地下水霖の下流側であることから、追加で測定。(5/28~)
 ※⑧を追加で測定。(5/30~)
 ※⑨を追加で測定。(8/2~)
 ※本分析における放射能濃度の検出限界値 (I-131が約0.0(Bq/cm³), Cs-134が約0.0(Bq/cm³), Cs-137が約0.0(Bq/cm³))
 を下回る場合は、「ND」と記載。(11/2)
 ただし、検出限界値は検出器や試料性状により異なるため、この値以下でも検出される場合もある。

- <測定箇所>
 ① 号Y/B陸屋根
 ② プロセス主陸屋根北東
 ③ プロセス主陸屋根南東
 ④ プロセス主陸屋根南西
 ⑤ 雑園林廃棄物減容処理陸屋根南
 ⑥ サイト1カ所陸屋根南西
 ⑦ 焼却工作棟南 西側
 ⑧ 雑園林廃棄物減容処理陸屋根北
 ⑨ サイト1カ所陸屋根南東

20/23

海水核種分析結果<沿岸及び沖合>

別紙●

(データ集約: 11/3)

| 採取場所 | 福島第一 5, 6号機放水口北側 (5, 6号機放水口から北側に約30m地点) | | 福島第一 南放水口付近 (1~4号機放水口から南側に約330m地点) | | 福島第一 敷地沖合15km 上層 | | 福島第二 敷地沖合15km 上層 | | ②炉規則告示濃度限度 Bq/L (別表第2第六欄 周辺監視区域外の 水中の濃度限度) |
|------------------|---|-------------|--|-------------|---------------------|-------------|---------------------|-------------|--|
| | 試料採取日 | 平成23年10月10日 | | 平成23年10月10日 | | 平成23年10月10日 | | 平成23年10月10日 | |
| 検出核種 (半減期) | ①試料濃度 (Bq/L) | 倍率 (①/②) | ①試料濃度 (Bq/L) | 倍率 (①/②) | ①試料濃度 (Bq/L) | 倍率 (①/②) | ①試料濃度 (Bq/L) | 倍率 (①/②) | |
| I-131 (約8日) | ND | - | ND | - | ND | - | ND | - | 40 |
| Cs-134 (約2年) | ND | - | ND | - | ND | - | ND | - | 60 |
| Cs-137 (約30年) | ND | - | ND | - | ND | - | ND | - | 90 |
| H-3 (約12年) | ND | - | 220 | 0.00 | 290 | 0.00 | 200 | 0.00 | 60,000 |
| 全α | ND | - | ND | - | ND | - | ND | - | - |
| 全β | ND | - | ND | - | ND | - | ND | - | - |

※ 炉規則告示濃度は、「Bq/cm³」の表記を「Bq/L」に換算した値

※ 二種類以上の核種がある場合は、それぞれの濃度限度に対する倍率の総和を1と比較する。

※ I-131, Cs-134, Cs-137については、10月11日公表。

(評価)

沿岸及び沖合についてはH-3が検出されており、今回の事故による影響と考えられる。

2/63

福島第一 1～4号機取水口内 海水核種分析結果

別紙●

(データ集約: 11/3)

| 採取場所 | 福島第一 1～4号機 取水口内北側海水 | | ②炉規則告示濃度限度 Bq/L (別表第2第六欄 周辺監視区域外の 水中の濃度限度) |
|------------------|------------------------|-------------|--|
| 試料採取日 | 平成23年10月10日 | | |
| 検出核種 (半減期) | ①試料濃度 (Bq/L) | 倍率 (①/②) | |
| I-131 (約8日) | ND | - | 40 |
| Cs-134 (約2年) | 86 | 1.4 | 60 |
| Cs-137 (約30年) | 88 | 0.98 | 90 |
| H-3 (約12年) | 1,100 | 0.02 | 60,000 |
| 全α | ND | - | - |
| 全β | 630 | - | - |

※ 炉規則告示濃度は、「Bq/cm³」の表記を「Bq/L」に換算した値

※ 二種類以上の核種がある場合は、それぞれの濃度限度に対する倍率の総和を1と比較する。

※ I-131, Cs-134, Cs-137については、10月11日公表。

(評価)

H-3, 全β放射能が検出されており、今回の事故による影響と考えられる。

23/23

サブドレン核種分析結果

別紙●

(データ集約：11/3)

| 採取場所 | 福島第一 2号機サブドレン | 福島第一 5号機サブドレン | 福島第一 構内深井戸 |
|------------------|-------------------------------|------------------|---------------|
| 試料採取日 | 平成23年10月10日 | 平成23年10月10日 | 平成23年10月10日 |
| 検出核種 (半減期) | 試料濃度 (Bq/cm ³) | | |
| I-131 (約8日) | ND | ND | ND |
| Cs-134 (約2年) | 7.6E-01 | ND | ND |
| Cs-137 (約30年) | 1.0E+00 | ND | ND |
| H-3 (約12年) | 1.8E+00 | 2.0E-01 | ND |
| 全α | ND | ND | ND |
| 全β | 2.6E+00 | ND | ND |

※ 0.0E±0とは、0.0×10^{±0}と同じ意味である。

※ I-131, Cs-134, Cs-137については、10月11日公表。

(評価)

H-3, 全β放射能が検出されており、今回の事故による影響と考えられる。

23/23

1305

様式 8-1 (1/4)

異常事態連絡様式 (第2報以降) (原子炉施設)

※ 各項目について、情報が得られたものから記入し、迅速に連絡することとする。

平成23年11月3日 (第 報)

発信時刻 12時4分

(第15条-1304報)

経済産業大臣, 福島県知事, 大熊町長, 双葉町長 殿

通報者名 福島第一原子力発電所長 吉田 昌郎

連絡先 (原子力防災管理者) 0240-32-2101 (代)

特定事象の発生について、原子力災害対策特別措置法第10条第1項の規定に基づく通報以降の情報を通報します。

| | | |
|------------------------|--|---|
| 原子力事業所及び場所 | 名称: 東京電力株式会社 福島第一原子力発電所 (事業区分: 電気事業) 場所: 福島県双葉郡大熊町大字夫沢字北原 22 | |
| 特定事象の発生箇所 | 福島第一原子力発電所 | |
| 特定事象の発生時刻 | 平成23年3月11日 16時36分 (24時間表示) | |
| 発生した特定事象の概要 | 特定事象の種類 | ⑥ 非常用炉心冷却装置注水不能 原子力緊急事態に該当 (■する, □しない) |
| | 想定される原因 | <input type="checkbox"/> 特定 <input checked="" type="checkbox"/> 調査中 |
| | 検出された放射能 量の状況, 検出され た放射性物質の状 況又は主な施設・設 備の状況等 | 11月1日に2号機原子炉格納容器ガス管理システムで採取した放出ガスの核種分析結果 (第15条-1296報) において、短半減期核種 (キセノン 133、135) 検出の可能性があるとお知らせしました。 その後、日本原子力研究開発機構にて、当社の分析結果 (採取日11月1日) は妥当であるとの評価を頂き、短半減期核種 (キセノン133、135) を検出したと判断しました。 |
| その他特定事象の把握に 参考となる情報 | 被ばく者の状況及び 汚染拡大の有無 (確認時刻 時 分) | 被ばく者の状況 <input type="checkbox"/> 無 <input type="checkbox"/> 有: 被ばく者 名, 要救助者 名 汚染拡大の有無 <input type="checkbox"/> 無 <input type="checkbox"/> 有: |
| | 気象情報 (確認時刻 10時00分) | ・天候: ・風向: 方位 ・風速: _____ m/s ・大気安定度: _____ |
| | 周辺環境への影響 | <input type="checkbox"/> 無 <input type="checkbox"/> 有: |
| | 応急措置 | |

(15-46) (号)

1306

様式8-1-(1/4)

異常事態連絡様式 (第2報以降) (原子炉施設)

※ 各項目について、情報が得られたものから記入し、迅速に連絡することとする。

平成23年11月3日 (第 報)

発信時刻 15時24分

(第15条-1305報)

経済産業大臣, 福島県知事, 大熊町長, 双葉町長 殿

通報者名 福島第一原子力発電所長 吉田 昌郎
連絡先 (原子力防災管理者) 0240-32-2101 (代)

特定事象の発生について、原子力災害対策特別措置法第10条第1項の規定に基づく通報以降の情報を通報します。

| | | | |
|--------------------|--|---|---|
| 原子力事業所及び場所 | | 名称: 東京電力株式会社 福島第一原子力発電所 (事業区分: 電気事業) 場所: 福島県双葉郡大熊町大字夫沢字北原 22 | |
| 特定事象の発生箇所 | | 福島第一原子力発電所 | |
| 特定事象の発生時刻 | | 平成23年3月11日 16時36分 (24時間表示) | |
| 発生した特定事象の概要 | 特定事象の種類 | ⑥ 非常用炉心冷却装置注水不能 原子力緊急事態に該当 (■する, しない) | |
| | 想定される原因 | <input type="checkbox"/> 特定 <input checked="" type="checkbox"/> 調査中 | |
| | 検出された放射能量の状況, 検出された放射性物質の状況又は主な施設・設備の状況等 | 第15条-1284報でお知らせしました、福島県立医科大学付属病院に緊急搬送された負傷者につきましては、手術後、現在、入院加療されております。 10月31日に医師による診断結果が出ておりますが、ご家族のご意向により書面による連絡及び公表は控えさせていただきます。 | |
| その他特定事象の把握に参考となる情報 | 被ばく者の状況及び汚染拡大の有無 (確認時刻 時 分) | 被ばく者の状況 <input type="checkbox"/> 無 <input type="checkbox"/> 有: 被ばく者 名, 要救助者 名 汚染拡大の有無 <input type="checkbox"/> 無 <input type="checkbox"/> 有: | / |
| | 気象情報 (確認時刻 時 分) | ・天候: ・風向: 方位 ・風速: ・大気安定度: _____ | |
| | 周辺環境への影響 | <input type="checkbox"/> 無 <input type="checkbox"/> 有: | |
| | 応急措置 | | |

16:39 (管)

1307 1/5

様式 8-1 (1/4)

異常事態連絡様式 (第2報以降) (原子炉施設)

※ 各項目について、情報が得られたものから記入し、迅速に連絡することとする。

平成23年11月3日 (第 報)
 発信時刻 16時17分
 (第15条-1306報)

経済産業大臣、福島県知事、大熊町長、双葉町長 殿

通報者名 福島第一原子力発電所長 吉田 昌郎
 連絡先 (原子力防災管理者) 0240-32-2101 (代)

特定事象の発生について、原子力災害対策特別措置法第10条第1項の規定に基づく通報以降の情報を通報します。

| | | | |
|---|-----------------------------|--|--|
| 原子力事業所及び場所 | | 名称：東京電力株式会社 福島第一原子力発電所 (事業区分：電気事業) 場所：福島県双葉郡大熊町大字夫沢字北原 22 | |
| 特定事象の発生箇所 | | 福島第一原子力発電所 | |
| 特定事象の発生時刻 | | 平成23年3月11日 16時36分 (24時間表示) | |
| 発生した特定事象の概要 | 特定事象の種類 | ⑥ 非常用炉心冷却装置注水不能 原子力緊急事態に該当 (■する, □しない) | |
| | 想定される原因 | <input type="checkbox"/> 特定 <input checked="" type="checkbox"/> 調査中 | |
| 検出された放射能量の状況、検出された放射性物質の状況又は主な施設・設備の状況等 | | プラント状況 (11月3日12時00分現在) 及び、発電所敷地内におけるモニタリング結果 (11月3日16時00分現在) を報告します。 なお、3号機タービン建屋地下滞留水の集中廃棄物処理施設高温焼却炉建屋への移送状況については、11時00分にパトロールを実施し、異常のないことを確認しました。 また、第15報-1295報でお知らせしました5・6号機取水路における海水ポンプ下の堆積物液洗作業は延期しております。 | |
| その他特定事象の把握に参考となる情報 | 被ばく者の状況及び汚染拡大の有無 (確認時刻 時 分) | 被ばく者の状況 <input type="checkbox"/> 無 <input type="checkbox"/> 有：被ばく者 名, 要救助者 名 | 汚染拡大の有無 <input type="checkbox"/> 無 <input type="checkbox"/> 有： |
| | 気象情報 (確認時刻 16時00分) | ・天候： 晴れ ・風向： 方位 東 ・風速： 0.4 m/s ・大気安定度： _____ | |
| | 周辺環境への影響 | <input type="checkbox"/> 無 <input type="checkbox"/> 有： | |
| | 応急措置 | | |

福島第一原子力発電所 プラント関連パラメータ (水位・圧力・温度などのデータ)

【留意事項】
 計測器については、故障やその他の事故進展のお客を受けて、通常の使用環境条件を超えているものもあり、正しく測定されていない可能性のある計測器も存在している。プラントの状況を把握するために、このような計器の不確かさも考慮したうえで、適宜の計測値から得られる情報を使用して変化の傾向にも留意して総合的に把握している。

11月3日 12:00 現在

| 号機 | 1号機 | 2号機 | 3号機 | 4号機 | 5号機 | 6号機 |
|------------------|---|---|---|--------------------------------|-------------------------------------|----------------------------------|
| 原子炉注水状況 | 給水系統を用いた淡水注入中。 流量7.7m ³ /h (11/3 11:00 現在) | 給水系統/CS系系を用いた淡水注入中。 流量2.9m ³ /h (給水系) 流量7.1m ³ /h (CS系) (11/3 11:00 現在) | 給水系統/CS系系を用いた淡水注入中。 流量2.5m ³ /h (給水系) 流量8.1m ³ /h (CS系) (11/3 11:00 現在) | | ※2 (原子炉の稼働機能が維持されており、注水不要) | |
| 原子炉水位 | 燃料箱A: 燃料箱A-1770 mm. (11/3 11:00 現在) ※3 | 燃料箱A: 燃料箱A-2105 mm (11/3 11:00 現在) ※3 | 燃料箱A-2168 mm 燃料箱B-2171 mm (11/3 11:00 現在) ※3 | | 停止域 1830mm (11/3 12:00 現在) | 停止域 2078mm (11/3 12:00 現在) |
| 原子炉圧力 | A系:0.013 MPa g B系:-MPa g (11/3 11:00 現在) | A系:0.007 MPa g B系:-MPa g (11/3 11:00 現在) | A系: 燃料箱A B系: 燃料箱B (11/3 11:00 現在) | (A)※3 (C)※3 | 0.010 MPa g (11/3 12:00 現在) | 0.016 MPa g (11/3 12:00 現在) |
| 原子炉水温度 | (系統流量がないため採取不可) | | | | | |
| 原子炉圧力容器 まわり温度 | 給水/戻り温度:49.3℃ 圧力容器下部温度:49.9℃ (11/3 11:00 現在) | 給水/戻り温度:70.6℃ 圧力容器下部温度:76.7℃ (11/3 11:00 現在) | 給水/戻り温度:63.9℃ 圧力容器下部温度:70.6℃ (11/3 11:00 現在) | ※2 (全燃料取出中につき 監視対象外) | ※2 (原子炉水温度にて監視中) | |
| D/W・S/C 圧力 | D/W:0.1235 MPa abs S/C:0.093 MPa abs (11/3 11:00 現在) | D/W:0.113 MPa abs S/C: 燃料箱A (11/3 11:00 現在) ※1 | D/W:0.1015 MPa abs S/C:0.1883 MPa abs (11/3 11:00 現在) | | ※2 (原子炉の稼働機能が維持されているため監視 対象外) | |
| D/W 雰囲気温度 | RPVペロ-シ-ル:50.7℃ HVH戻り:51.8℃ (11/3 11:00 現在) | RPVペロ-シ-ル:58.1℃ HVH戻り:76.3℃ (11/3 11:00 現在) ※3 | RPVペロ-シ-ル:82.8℃ HVH戻り:63.4℃ (11/3 11:00 現在) ※3 | | | |
| GAMS 放射線 モニタ | D/W(A):1.00E-02Sv/h ※1 (B):2.46E-01Sv/h ※1 S/C(A):6.70E-01Sv/h (B):6.90E-01Sv/h (11/3 11:00 現在) | D/W(A):7.77E+00Sv/h ※1 (B):3.04E+00Sv/h ※1 S/C(A):9.00E-02Sv/h ※1 (B):3.33E+00Sv/h ※1 (11/3 11:00 現在) | D/W(A):3.26E+00Sv/h ※3 (B):2.22E+00Sv/h ※3 S/C(A):2.72E-01Sv/h (B):2.56E-01Sv/h (11/3 11:00 現在) | | | |
| S/C 温度 | A系:45.7℃ B系:45.6℃ (11/3 11:00 現在) | A系:54.3℃ B系:54.3℃ (11/3 11:00 現在) | A系:42.1℃ B系:42.3℃ (11/3 11:00 現在) | | | |
| D/W 設計圧力 | 0.384MPa g (0.485MPa abs) | 0.384MPa g (0.485MPa abs) | 0.384MPa g (0.485MPa abs) | | | |
| D/W 最高使用圧力 | 0.427MPa g (0.528MPa abs) | 0.427MPa g (0.528MPa abs) | 0.427MPa g (0.528MPa abs) | | | |
| 使用済燃料プール 温度 | 22.0℃ (11/3 11:00 現在) | 25.2℃ (11/3 11:00 現在) | 23.6℃ (11/3 11:00 現在) | 31℃ (11/3 11:00 現在) | 24.6℃ (11/3 12:00 現在) | 24.0℃ (11/3 12:00 現在) |
| FPC 貯蔵タンク レベル | 4320mm (11/3 11:00 現在) | 3040mm (11/3 11:00 現在) | 5500mm (11/3 11:00 現在) | 4489mm (11/3 11:00 現在) | ※2 | |
| 電源 | 外部電源受給中 (P/C2C) | | 外部電源受電中 (P/C4D) | | 外部電源受電中 | |
| その他情報 | | | | 共用プール 27℃ (11/3 9:50 現在) | 5U: SHCモード (10/26 10:46~) | 6U: SHCモード (11/2 11:16~) |

圧力換算 グ-シ庄(MPa g) = 絶対庄(MPa abs) - 大気庄(標準大気庄0.1013 MPa)
 絶対庄(MPa abs) = グ-シ庄(MPa g) + 大気庄(標準大気庄0.1013 MPa)

※1: 計測不良
 ※2: テーラ際監視対象外
 ※3: 状況見直しを要する状態

福島第一原子力発電所 モニタリング結果

| 場所 | 日時 | 線量率 ($\mu\text{Sv/h}$) | 中性子線量 率 | 天候 | 風向 | 風速 (m/s) |
|----|-----------------|-----------------------------|------------|----|-----|-------------|
| 西門 | 2011/11/3 9:00 | 11.2 | <0.01 | 曇り | NNW | 0.5 |
| 西門 | 2011/11/3 9:10 | 11.2 | <0.01 | 曇り | NE | 0.4 |
| 西門 | 2011/11/3 9:20 | 11.4 | <0.01 | 曇り | E | 0.4 |
| 西門 | 2011/11/3 9:30 | 11.2 | <0.01 | 曇り | WSW | 0.4 |
| 西門 | 2011/11/3 9:40 | 11.1 | <0.01 | 曇り | SW | 0.3 |
| 西門 | 2011/11/3 9:50 | 10.7 | <0.01 | 曇り | E | 0.8 |
| 西門 | 2011/11/3 10:00 | 10.9 | <0.01 | 曇り | N | 0.4 |
| 西門 | 2011/11/3 10:10 | 10.9 | <0.01 | 曇り | W | 0.3 |
| 西門 | 2011/11/3 10:20 | 11.1 | <0.01 | 曇り | WSW | 0.5 |
| 西門 | 2011/11/3 10:30 | 10.9 | <0.01 | 曇り | WNW | 0.6 |
| 西門 | 2011/11/3 10:40 | 10.9 | <0.01 | 曇り | WNW | 0.4 |
| 西門 | 2011/11/3 10:50 | 10.9 | <0.01 | 曇り | NE | 0.3 |
| 西門 | 2011/11/3 11:00 | 10.8 | <0.01 | 曇り | SW | 0.8 |
| 西門 | 2011/11/3 11:10 | 10.8 | <0.01 | 曇り | S | 0.7 |
| 西門 | 2011/11/3 11:20 | 10.9 | <0.01 | 曇り | E | 0.6 |
| 西門 | 2011/11/3 11:30 | 10.8 | <0.01 | 曇り | NW | 0.8 |
| 西門 | 2011/11/3 11:40 | 10.8 | <0.01 | 曇り | W | 0.6 |
| 西門 | 2011/11/3 11:50 | 10.8 | <0.01 | 曇り | N | 0.6 |
| 西門 | 2011/11/3 12:00 | 10.8 | <0.01 | 曇り | W | 1.1 |
| 西門 | 2011/11/3 12:10 | 11.0 | <0.01 | 曇り | WSW | 1.2 |
| 西門 | 2011/11/3 12:20 | 11.1 | <0.01 | 曇り | W | 1.3 |
| 西門 | 2011/11/3 12:30 | 11.1 | <0.01 | 曇り | NW | 0.8 |
| 西門 | 2011/11/3 12:40 | 10.9 | <0.01 | 曇り | W | 0.7 |
| 西門 | 2011/11/3 12:50 | 10.9 | <0.01 | 曇り | W | 0.8 |
| 西門 | 2011/11/3 13:00 | 10.9 | <0.01 | 曇り | WNW | 0.9 |
| 西門 | 2011/11/3 13:10 | 10.9 | <0.01 | 晴れ | W | 1.1 |
| 西門 | 2011/11/3 13:20 | 10.9 | <0.01 | 晴れ | E | 1.4 |
| 西門 | 2011/11/3 13:30 | 10.9 | <0.01 | 晴れ | NE | 1.4 |
| 西門 | 2011/11/3 13:40 | 10.9 | <0.01 | 晴れ | NE | 1.2 |
| 西門 | 2011/11/3 13:50 | 10.9 | <0.01 | 晴れ | E | 1.1 |
| 西門 | 2011/11/3 14:00 | 10.9 | <0.01 | 晴れ | ENE | 1.3 |
| 西門 | 2011/11/3 14:10 | 10.9 | <0.01 | 晴れ | E | 1.7 |
| 西門 | 2011/11/3 14:20 | 11.2 | <0.01 | 晴れ | E | 2.3 |
| 西門 | 2011/11/3 14:30 | 11.3 | <0.01 | 曇り | NE | 2.8 |
| 西門 | 2011/11/3 14:40 | 11.2 | <0.01 | 曇り | E | 1.6 |
| 西門 | 2011/11/3 14:50 | 11.1 | <0.01 | 晴れ | ENE | 1.3 |
| 西門 | 2011/11/3 15:00 | 11.1 | <0.01 | 晴れ | SE | 0.8 |
| 西門 | 2011/11/3 15:10 | 11.2 | <0.01 | 晴れ | E | 1.2 |
| 西門 | 2011/11/3 15:20 | 11.1 | <0.01 | 晴れ | E | 1.1 |
| 西門 | 2011/11/3 15:30 | 11.1 | <0.01 | 晴れ | E | 1.0 |
| 西門 | 2011/11/3 15:40 | 11.2 | <0.01 | 晴れ | NNE | 0.3 |
| 西門 | 2011/11/3 15:50 | 11.1 | <0.01 | 晴れ | NNW | 0.4 |
| 西門 | 2011/11/3 16:00 | 11.2 | <0.01 | 晴れ | E | 0.4 |

福島第一原子力発電所 モニタリングポスト空間線量率($\mu\text{Sv/h}$)

4/5

| 測定日時 | MP-1 | MP-2 | MP-3 | MP-4 | MP-5 | MP-6 | MP-7 | MP-8 |
|-----------------|------|------|------|------|------|------|------|------|
| 2011/11/3 9:00 | 5 | 20 | 13 | 12 | 14 | 33 | 97 | 71 |
| 2011/11/3 9:10 | 4 | 20 | 13 | 12 | 14 | 33 | 97 | 71 |
| 2011/11/3 9:20 | 5 | 20 | 13 | 12 | 14 | 33 | 97 | 71 |
| 2011/11/3 9:30 | 5 | 20 | 13 | 12 | 14 | 33 | 97 | 71 |
| 2011/11/3 9:40 | 5 | 20 | 13 | 12 | 14 | 33 | 97 | 71 |
| 2011/11/3 9:50 | 5 | 20 | 13 | 12 | 14 | 33 | 97 | 71 |
| 2011/11/3 10:00 | 5 | 20 | 13 | 12 | 14 | 33 | 97 | 71 |
| 2011/11/3 10:10 | 5 | 20 | 13 | 12 | 14 | 33 | 97 | 71 |
| 2011/11/3 10:20 | 5 | 20 | 13 | 12 | 14 | 33 | 97 | 71 |
| 2011/11/3 10:30 | 5 | 20 | 13 | 12 | 14 | 33 | 97 | 71 |
| 2011/11/3 10:40 | 5 | 20 | 13 | 12 | 14 | 33 | 97 | 71 |
| 2011/11/3 10:50 | 5 | 20 | 13 | 12 | 14 | 33 | 97 | 71 |
| 2011/11/3 11:00 | 5 | 20 | 13 | 12 | 14 | 33 | 97 | 71 |
| 2011/11/3 11:10 | 5 | 20 | 13 | 12 | 14 | 33 | 97 | 71 |
| 2011/11/3 11:20 | 5 | 20 | 13 | 12 | 14 | 33 | 97 | 71 |
| 2011/11/3 11:30 | 5 | 20 | 13 | 12 | 14 | 33 | 97 | 71 |
| 2011/11/3 11:40 | 5 | 20 | 13 | 12 | 14 | 33 | 97 | 71 |
| 2011/11/3 11:50 | 5 | 20 | 13 | 12 | 14 | 33 | 97 | 71 |
| 2011/11/3 12:00 | 5 | 20 | 13 | 12 | 14 | 33 | 97 | 71 |
| 2011/11/3 12:10 | 5 | 20 | 13 | 12 | 14 | 33 | 97 | 71 |
| 2011/11/3 12:20 | 5 | 20 | 13 | 12 | 14 | 33 | 97 | 71 |
| 2011/11/3 12:30 | 5 | 20 | 13 | 12 | 14 | 33 | 97 | 71 |
| 2011/11/3 12:40 | 5 | 20 | 13 | 12 | 14 | 33 | 97 | 71 |
| 2011/11/3 12:50 | 5 | 20 | 13 | 12 | 14 | 33 | 97 | 71 |
| 2011/11/3 13:00 | 5 | 20 | 13 | 12 | 14 | 33 | 97 | 71 |
| 2011/11/3 13:10 | 5 | 20 | 13 | 12 | 14 | 33 | 97 | 71 |
| 2011/11/3 13:20 | 5 | 20 | 13 | 12 | 14 | 33 | 97 | 71 |
| 2011/11/3 13:30 | 5 | 20 | 13 | 12 | 14 | 33 | 97 | 71 |
| 2011/11/3 13:40 | 5 | 20 | 13 | 12 | 14 | 33 | 97 | 71 |
| 2011/11/3 13:50 | 5 | 20 | 13 | 12 | 14 | 33 | 97 | 71 |
| 2011/11/3 14:00 | 5 | 20 | 13 | 12 | 14 | 33 | 97 | 71 |
| 2011/11/3 14:10 | 5 | 20 | 13 | 12 | 14 | 33 | 97 | 71 |
| 2011/11/3 14:20 | 5 | 20 | 13 | 12 | 14 | 33 | 97 | 71 |
| 2011/11/3 14:30 | 5 | 20 | 13 | 12 | 14 | 33 | 97 | 71 |
| 2011/11/3 14:40 | 5 | 20 | 13 | 12 | 14 | 33 | 97 | 71 |
| 2011/11/3 14:50 | 5 | 20 | 13 | 12 | 14 | 33 | 97 | 71 |
| 2011/11/3 15:00 | 5 | 20 | 13 | 12 | 14 | 33 | 97 | 71 |
| 2011/11/3 15:10 | 5 | 20 | 13 | 12 | 14 | 33 | 97 | 71 |
| 2011/11/3 15:20 | 5 | 20 | 13 | 12 | 14 | 33 | 97 | 71 |
| 2011/11/3 15:30 | 5 | 20 | 13 | 12 | 14 | 33 | 97 | 71 |
| 2011/11/3 15:40 | 5 | 20 | 13 | 12 | 14 | 33 | 97 | 71 |
| 2011/11/3 15:50 | 5 | 20 | 13 | 12 | 14 | 33 | 97 | 71 |
| 2011/11/3 16:00 | 5 | 20 | 13 | 12 | 14 | 33 | 97 | 71 |

福島第一原子力発電所 モニタリング結果(可搬型MP)

| 日時 | 事務本館南側線量率 (mSv/h) | 正門線量率(μ Sv/h) | 西門線量率(μ Sv/h) |
|-----------------|----------------------|--------------------|--------------------|
| 2011/11/3 9:00 | 0.29 | 29 | 11 |
| 2011/11/3 9:30 | 0.29 | 28 | 11 |
| 2011/11/3 10:00 | 0.29 | 28 | 11 |
| 2011/11/3 10:30 | 0.29 | 28 | 11 |
| 2011/11/3 11:00 | 0.29 | 29 | 11 |
| 2011/11/3 11:30 | 0.29 | 29 | 11 |
| 2011/11/3 12:00 | 0.29 | 29 | 11 |
| 2011/11/3 12:30 | 0.29 | 29 | 11 |
| 2011/11/3 13:00 | 0.29 | 29 | 11 |
| 2011/11/3 13:30 | 0.29 | 29 | 11 |
| 2011/11/3 14:00 | 0.29 | 29 | 11 |
| 2011/11/3 14:30 | 0.29 | 29 | 11 |
| 2011/11/3 15:00 | 0.29 | 29 | 11 |
| 2011/11/3 15:30 | 0.29 | 29 | 11 |
| 2011/11/3 16:00 | 0.29 | 29 | 11 |

17:23 (2)

1308

様式8-1-(1/4)

異常事態連絡様式 (第2報以降) (原子炉施設)

※ 各項目について、情報が得られたものから記入し、迅速に連絡することとする。

| | | | |
|---|--|---|--|
| | | 平成23年11月3日 (第 報) | |
| | | 発信時刻 17時 0分 | |
| | | (第15条-1307報) | |
| 経済産業大臣, 福島県知事, 大熊町長, 双葉町長 殿 | | 通報者名 福島第一原子力発電所長 吉田 昌郎 | |
| | | 連絡先 (原子力防災管理者) 0240-32-2101 (代) | |
| <p>特定事象の発生について、原子力災害対策特別措置法第10条第1項の規定に基づく通報以降の情報を通報します。</p> | | | |
| 原子力事業所及び場所 | | 名称: 東京電力株式会社 福島第一原子力発電所 (事業区分: 電気事業) 場所: 福島県双葉郡大熊町大字夫沢字北原22 | |
| 特定事象の発生箇所 | | 福島第一原子力発電所 | |
| 特定事象の発生時刻 | | 平成23年3月11日 16時36分 (24時間表示) | |
| 発生した特定事象の概要 | 特定事象の種類 | ⑥ 非常用炉心冷却装置注水不能 原子力緊急事態に該当 (■する, しない) | |
| | 想定される原因 | <input type="checkbox"/> 特定 <input checked="" type="checkbox"/> 調査中 | |
| | 検出された放射能量の状況, 検出された放射性物質の状況又は主な施設・設備の状況等 | 2号機原子炉格納容器からの排気ガス中の水素濃度がやや上昇傾向にあるため、本日、16時50分に原子炉格納容器内への窒素ガス封入流量を21.0Nm ³ /hから28.0Nm ³ /hに変更しました。 | |
| その他特定事象の把握に参考となる情報 | 被ばく者の状況及び汚染拡大の有無 (確認時刻 時 分) | 被ばく者の状況 <input type="checkbox"/> 無 <input type="checkbox"/> 有: 被ばく者 名, 要救助者 名 汚染拡大の有無 <input type="checkbox"/> 無 <input type="checkbox"/> 有: | |
| | 気象情報 (確認時刻 時 分) | ・天候: ・風向: 方位 ・風速: ・大気安定度: _____ | |
| | 周辺環境への影響 | <input type="checkbox"/> 無 <input type="checkbox"/> 有: | |
| | 応急措置 | | |



19時39分

1309

様式8-1-(1/4)

異常事態連絡様式 (第2報以降) (原子炉施設)

※ 各項目について、情報が得られたものから記入し、迅速に連絡することとする。

平成23年11月3日 (第 報)
 発信時刻 19時18分
 (第15条-1308報)

経済産業大臣, 福島県知事, 大熊町長, 双葉町長 殿

通報者名 福島第一原子力発電所長 吉田 昌郎
 連絡先 (原子力防災管理者) 0240-32-2101 (代)

特定事象の発生について、原子力災害対策特別措置法第10条第1項の規定に基づく通報以降の情報を通報します。

| | | |
|--------------------|---|--|
| 原子力事業所及び場所 | 名称: 東京電力株式会社 福島第一原子力発電所 (事業区分: 電気事業) 場所: 福島県双葉郡大熊町大字夫沢字北原22 | |
| 特定事象の発生箇所 | 福島第一原子力発電所 | |
| 特定事象の発生時刻 | 平成23年3月11日 16時36分 (24時間表示) | |
| 発生した特定事象の概要 | 特定事象の種類 | ㊦ 非常用炉心冷却装置注水不能 原子力緊急事態に該当 (■する, □しない) |
| | 想定される原因 | <input type="checkbox"/> 特定 <input checked="" type="checkbox"/> 調査中 |
| | 検出された放射能量の状況, 検出された放射性物質の状況又は主な施設・設備の状況等 | 第15条-1303報でお知らせしました、海水核種分析結果<沿岸及び沖合>[H-3、全α・全β] (採取日10月10日)、1~4号機取水口内海水核種分析結果[H-3、全α・全β] (採取日10月10日)、サブドレン核種分析結果[H-3、全α・全β] (採取日10月10日) については、再評価の必要があるため、報告から削除します。 なお、再評価の結果は後日お知らせします。 |
| その他特定事象の把握に参考となる情報 | 被ばく者の状況及び汚染拡大の有無 (確認時刻 時 分) | 被ばく者の状況 <input type="checkbox"/> 無 <input type="checkbox"/> 有; 被ばく者 名, 要救助者 名 汚染拡大の有無 <input type="checkbox"/> 無 <input type="checkbox"/> 有: |
| | 気象情報 (確認時刻 時 分) | ・天候: 曇り ・風向: 方位 ・風速: m/s ・大気安定度: _____ |
| | 周辺環境への影響 | <input type="checkbox"/> 無 <input type="checkbox"/> 有: |
| | 応急措置 | |