



11:38 (受)

1199

様式8-1-(1/4)

1/18

異常事態連絡様式 (第2報以降) (原子炉施設)

※ 各項目について、情報が得られたものから記入し、迅速に連絡することとする。

平成23年10月9日 (第 報)
発信時刻 10時33分
(第15条-1198報)

経済産業大臣、福島県知事、大熊町長、双葉町長 殿

通報者名 福島第一原子力発電所長 齊田 昌郎
連絡先 (原子力防災管理者) 0240-32-2101 (代)

特定事象の発生について、原子力災害対策特別措置法第10条第1項の規定に基づく通報以降の情報を通報します。

原子力事業所及び場所		名称：東京電力株式会社 福島第一原子力発電所 (事業区分：電気事業) 場所：福島県双葉郡大熊町大字夫沢字北原 22	
特定事象の発生箇所		福島第一原子力発電所	
特定事象の発生時刻		平成23年3月11日 16時36分 (24時間表示)	
発生した特定事象の概要	特定事象の種類	㊦ 非常用炉心冷却装置注水不能 原子力緊急事態に該当 (■する, しない)	
	想定される原因	<input type="checkbox"/> 特定 <input checked="" type="checkbox"/> 調査中	
	検出された放射能量の状況, 検出された放射性物質の状況又は主な施設・設備の状況等	プラント状況 (10月9日6時00分現在) 及び、発電所敷地内におけるモニタリング結果 (10月9日10時00分現在) 並びに発電所周辺で採取した海水と空気中の放射性物質の核種分析結果 (採取日10月7日、8日)、サブドレン等の核種分析結果 (採取日10月8日) を報告します。 なお、発電所敷地海側における空气中放射性物質については、装置不具合のため、一部採取しておりません。	
んその他特定事象の把握に参考となる情報	被ばく者の状況及び汚染拡大の有無 (確認時刻 時 分)	被ばく者の状況 <input type="checkbox"/> 無 <input type="checkbox"/> 有：被ばく者 名, 要救助者 名 汚染拡大の有無 <input type="checkbox"/> 無 <input type="checkbox"/> 有：	
	気象情報 (確認時刻 10時00分)	・天候： 曇り ・風向：方位 北 ・風速： 0.3m/s ・大気安定度： —	
	周辺環境への影響	<input type="checkbox"/> 無 <input type="checkbox"/> 有：	
	応急措置		

福島第一原子力発電所 プラント関連パラメータ (水位・圧力・温度などのデータ)

【留意事項】
 各計測値については、設置やその後の専任技師の調整を経て、通常の使用環境条件を踏まえているものもあり、正しく測定されていない可能性のある計測器も存在している。プラントの状況を把握するために、このよう計測の不確かさを考慮したうえで、複数の計測器から得られる情報を活用して数値の傾向にも注目して総合的に判断している。

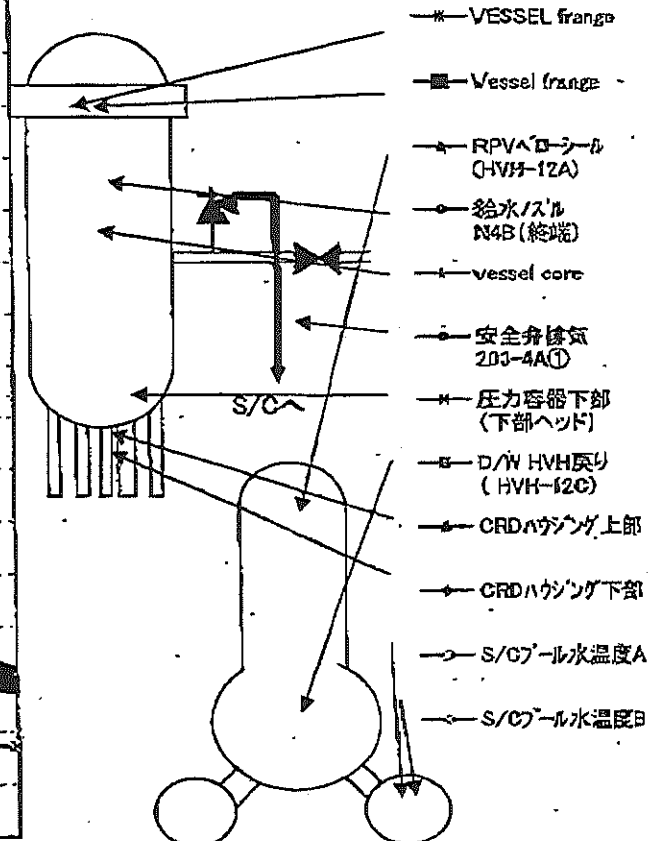
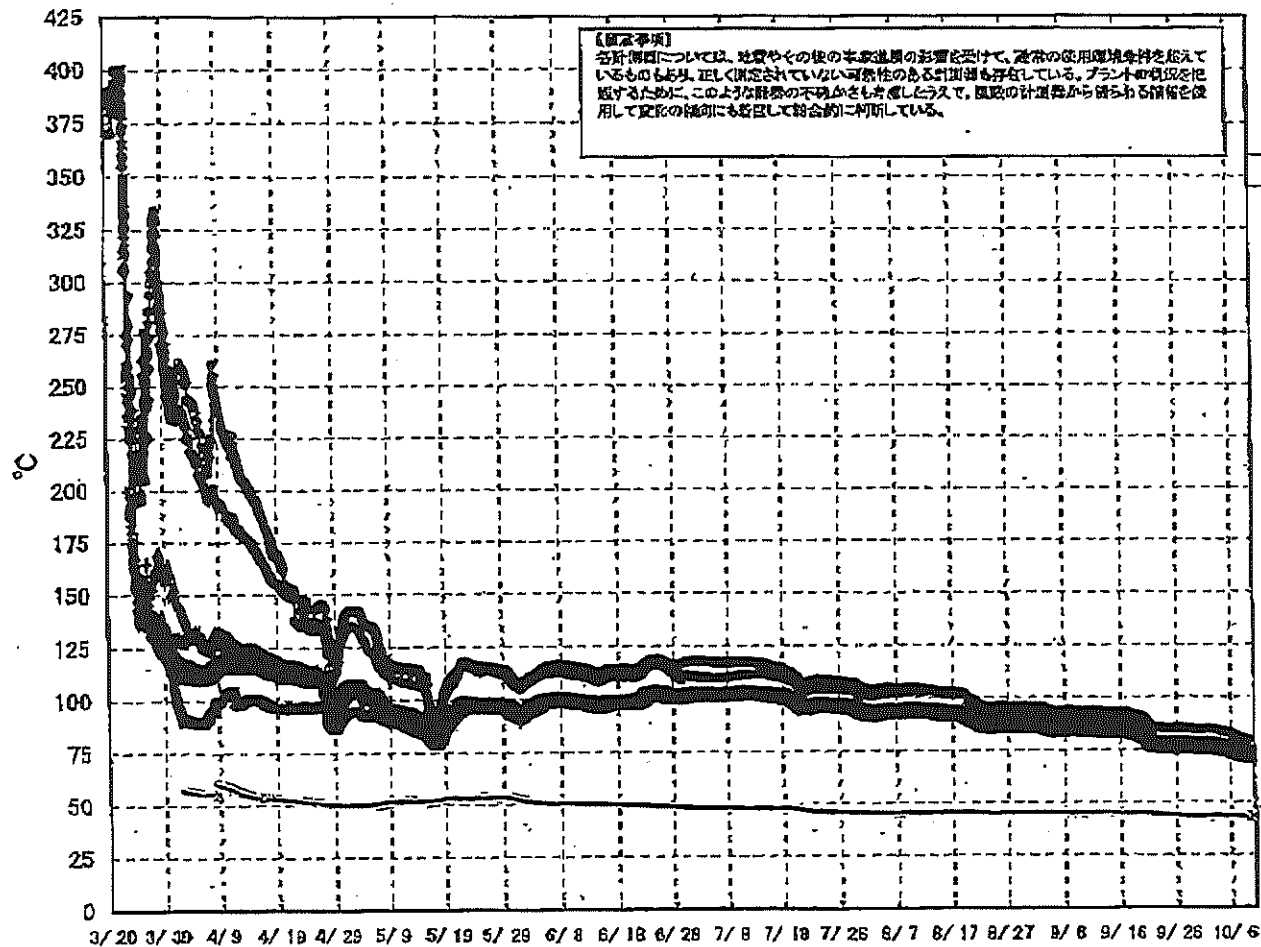
10月9日 6:00 現在

号機	1号機	2号機	3号機	4号機	5号機	6号機
原子炉注水状況	給水ポンプを用いた給水注入中。 流量3.8m ³ /h (10/9 5:00 現在)	給水ポンプを用いた給水注入中。 流量3.5m ³ /h (給水ポンプ) 流量7.0m ³ /h (CS20) (10/9 5:00 現在)	給水ポンプを用いた給水注入中。 流量2.2m ³ /h (給水ポンプ) 流量8.1m ³ /h (CS20) (10/9 5:00 現在)		※2 (原子炉の冷却機能が維持されており、注水不要)	
原子炉水位	燃料箱A: 7777mm 燃料箱B: 1750mm (10/9 5:00 現在) ※3	燃料箱A: 1800mm ※3 燃料箱B: 2200mm ※3 (10/9 5:00 現在)	燃料箱A: 2400mm ※3 燃料箱B: 2300mm ※3 (10/9 5:00 現在)		停止域 1856mm 110/9 6:00 現在	停止域 2005mm (10/9 6:00 現在)
原子炉圧力	A系: 0.012 MPa g B系: -MPa g (10/9 5:00 現在)	A系: 0.008 MPa g B系: -MPa g (10/9 5:00 現在)	A系: -0.181 MPa g (A) ※3 B系: -0.130 MPa g (C) ※3 (10/9 5:00 現在)		0.007 MPa g 110/9 6:00 現在	0.021 MPa g (10/9 6:00 現在)
原子炉水温度	(系統経路がないため採取不可)					
原子炉圧力容器 まわり温度	給水/II温度: 71.4 °C 圧力容器下部温度: 73.5 °C (10/9 5:00 現在)	給水/II温度: 79.4 °C 圧力容器下部温度: 86.6 °C (10/9 5:00 現在)	給水/II温度: 72.0 °C 圧力容器下部温度: 74.2 °C (10/9 5:00 現在)	※2 (全燃料取出中につき監視対象外)	※2 (原子炉水温度にて監視中)	
D/W・S/C 圧力	D/W: 0.1228 MPa abs S/C: 0.100 MPa abs (10/9 5:00 現在)	D/W: 0.112 MPa abs ※1 S/C: 7.77E-01 (10/9 5:00 現在)	D/W: 0.1015 MPa abs S/C: 0.1837 MPa abs (10/9 5:00 現在)			
D/W 雰囲気温度	RPV/A口: 72.2 °C HVH戻り: 74.7 °C (10/9 5:00 現在)	RPV/A口: 80.0 °C ※3 HVH戻り: 93 °C (10/9 5:00 現在)	RPV/A口: 80.6 °C ※3 HVH戻り: 71.1 °C (10/9 5:00 現在)			
CAMS 放射線 モニタ	D/W(A): 0.00E+00 Sv/h ※1 B: 2.65E+01 Sv/h ※1 S/C(A): 5.72E-01 Sv/h B: 6.78E-01 Sv/h (10/9 5:00 現在)	D/W(A): 8.56E+00 Sv/h ※1 B: 3.41E+00 Sv/h ※1 S/C(A): 1.20E-01 Sv/h ※1 B: 6.27E+00 Sv/h ※1 (10/9 5:00 現在)	D/W(A): 3.36E+00 Sv/h ※3 B: 2.31E+00 Sv/h S/C(A): 2.89E-01 Sv/h B: 2.71E-01 Sv/h (10/9 5:00 現在)		※2 (原子炉の冷却機能が維持されているため監視対象外)	
S/C 温度	A系: 43.5 °C B系: 43.3 °C (10/9 5:00 現在)	A系: 50.7 °C B系: 50.7 °C (10/9 5:00 現在)	A系: 43.5 °C B系: 43.7 °C (10/9 5:00 現在)			
D/W 設計圧力	0.384 MPa g (0.485 MPa abs)	0.384 MPa g (0.485 MPa abs)	0.384 MPa g (0.485 MPa abs)			
D/W 最高使用圧力	0.427 MPa g (0.528 MPa abs)	0.427 MPa g (0.528 MPa abs)	0.427 MPa g (0.528 MPa abs)			
使用済燃料プール 温度	24.0 °C (10/9 5:00 現在)	26.0 °C (10/9 5:00 現在)	24.4 °C (10/9 5:00 現在)	34 °C (10/9 5:00 現在)	26.5 °C (10/9 6:00 現在)	27.0 °C (10/9 6:00 現在)
FPC 水位	3600mm (10/9 5:00 現在)	3900mm (10/9 5:00 現在)	4340mm (10/9 5:00 現在)	5950mm (10/9 5:00 現在)	※2	
電源	外部電源受電中 (P/C2C)			外部電源受電中 (P/C4D)		外部電源受電中
その他情報				共用プール 28 °C (10/8 9:50 現在)	5u: SHCモード (9/30 11:34 ~)	6u: SHCモード (10/7 12:41 ~)

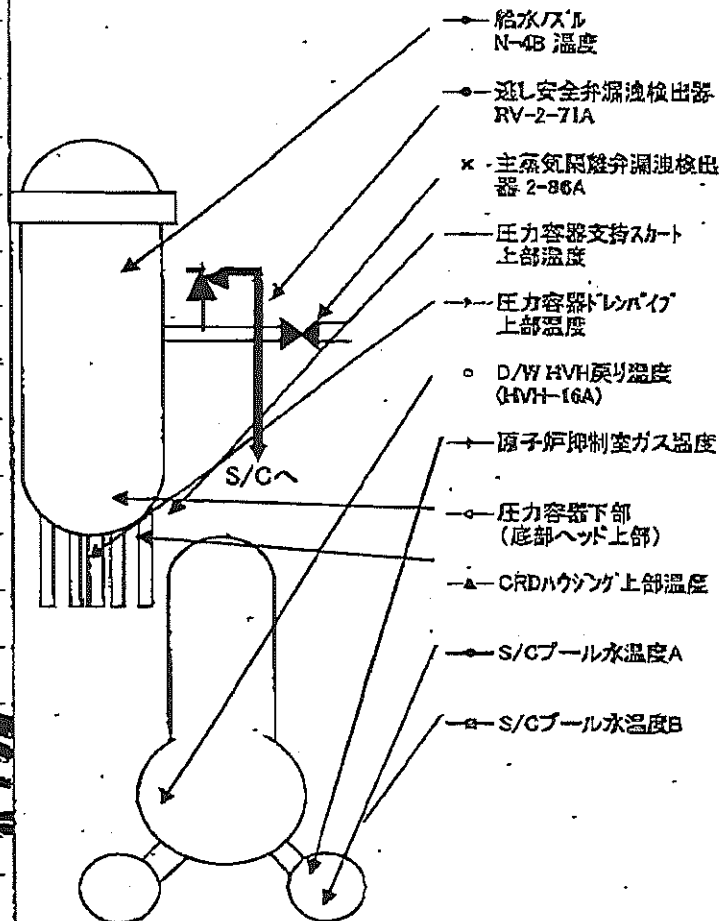
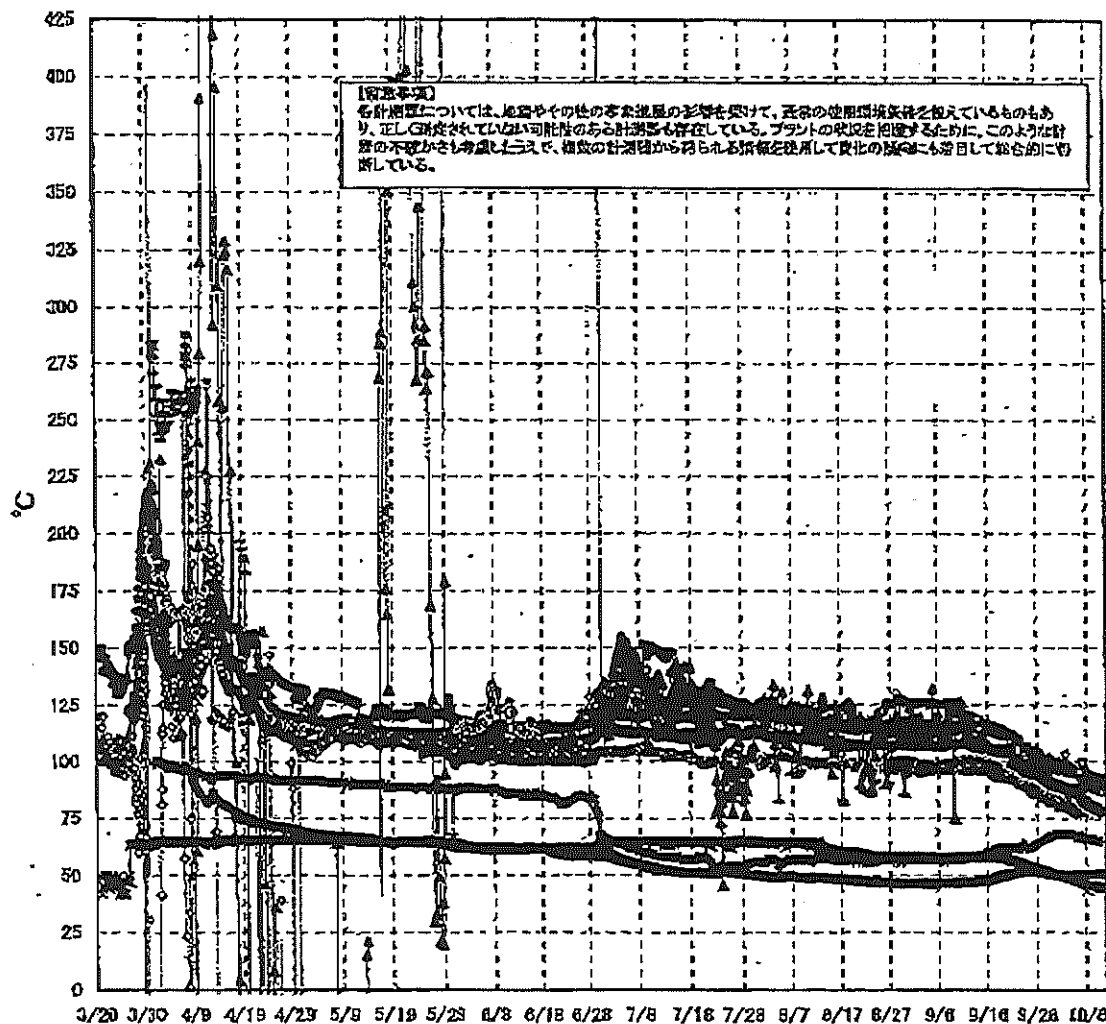
圧力単位 ゲージ圧(MPa g) = 絶対圧(MPa abs) - 大気圧(標準大気圧0.1013 MPa)
 絶対圧(MPa abs) = ゲージ圧(MPa g) + 大気圧(標準大気圧0.1013 MPa)

※1: 計器不具合
 ※2: テータ監視対象外
 ※3: 状況推移を細かく監視中

福島第一原子力発電所 1号機 温度に関するパラメータ (代表点)

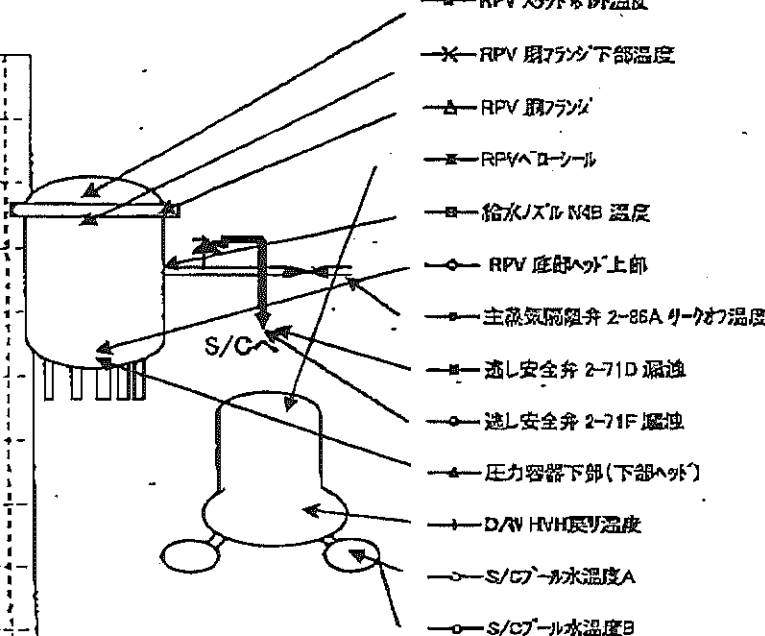
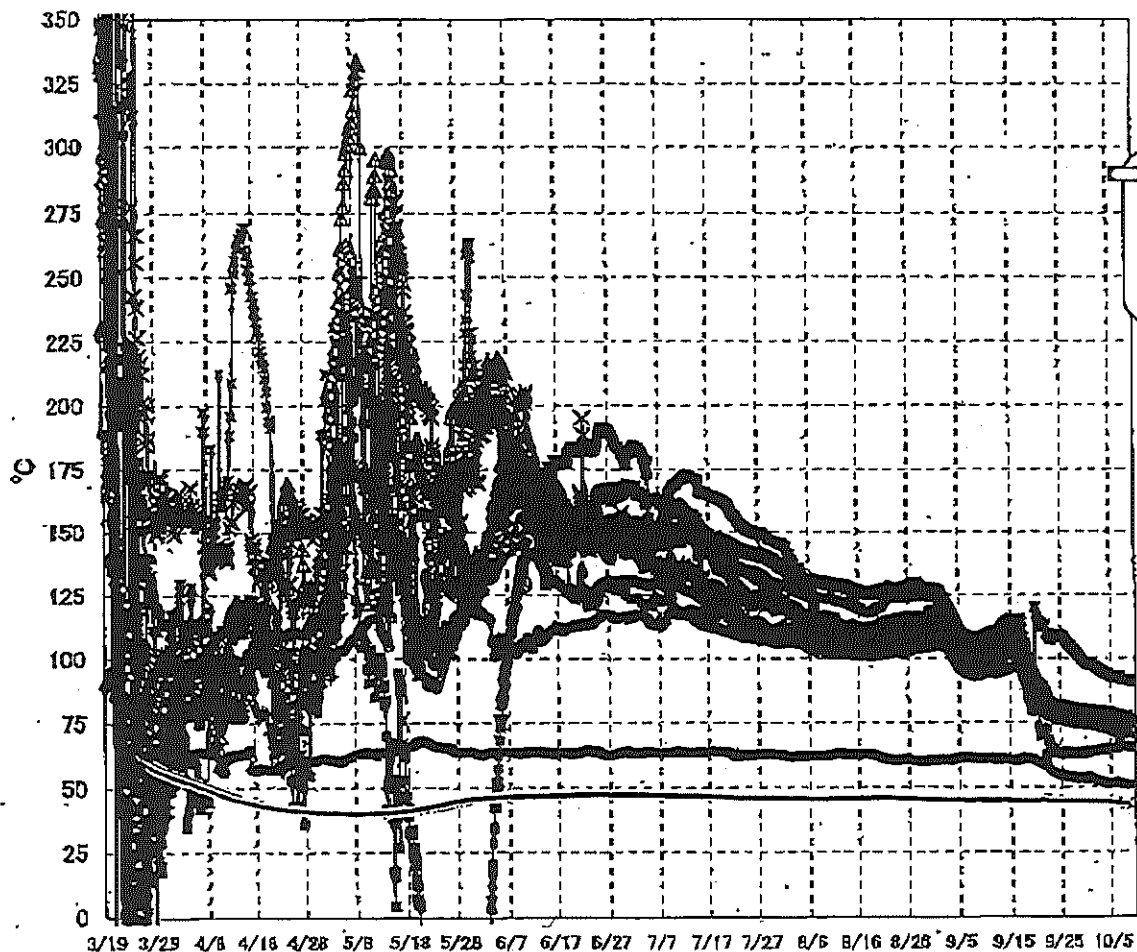


福島第一原子力発電所 2号機 温度に関するパラメータ(代表点)



4/18

福島第一原子力発電所 3号機 温度に関するパラメータ(代表点)



【留意事項】
 各計測器については、地震やその後の事象進展の影響を受けて、通常の使用環境条件を超えているものもあり、正しく測定されていない可能性のある計測器も存在している。プラントの状況を把握するために、このような計測器の不確かさも考慮したうえで、複数の計測器から得られる情報を使用して変化の傾向にも着目して総合的に判断している。

8/5

福島第一原子力発電所 モニタリングポスト空間線量率($\mu\text{Sv/h}$)

6/18

測定日時	MP-1	MP-2	MP-3	MP-4	MP-5	MP-6	MP-7	MP-8
2011/10/8 15:00	5	21	13	12	15	34	100	73
2011/10/8 15:10	5	21	13	12	15	34	100	73
2011/10/8 15:20	5	21	13	12	15	34	100	73
2011/10/8 15:30	5	21	13	12	15	34	100	73
2011/10/8 15:40	5	21	13	12	15	34	100	73
2011/10/8 15:50	5	21	13	12	15	34	100	73
2011/10/8 16:00	5	21	13	12	15	34	100	73
2011/10/8 16:10	5	21	13	12	15	34	100	73
2011/10/8 16:20	5	21	13	12	16	34	100	73
2011/10/8 16:30	5	21	13	12	15	34	100	73
2011/10/8 16:40	5	21	13	12	15	34	100	73
2011/10/8 16:50	5	21	13	12	15	34	100	73
2011/10/8 17:00	5	21	13	12	15	34	100	73
2011/10/8 17:10	5	21	13	12	15	34	100	73
2011/10/8 17:20	5	21	13	12	15	34	100	73
2011/10/8 17:30	5	21	13	12	15	34	100	73
2011/10/8 17:40	5	21	13	12	15	34	100	73
2011/10/8 17:50	5	21	13	12	15	34	100	73
2011/10/8 18:00	5	21	13	12	15	34	100	73
2011/10/8 18:10	5	21	13	12	15	34	100	73
2011/10/8 18:20	5	21	13	12	15	34	100	73
2011/10/8 18:30	5	21	13	12	15	34	100	73
2011/10/8 18:40	5	21	13	12	16	34	100	73
2011/10/8 18:50	5	21	13	12	15	34	100	73
2011/10/8 19:00	5	21	13	12	15	34	100	73
2011/10/8 19:10	5	21	13	12	16	34	100	73
2011/10/8 19:20	5	21	13	12	15	34	100	73
2011/10/8 19:30	5	21	13	12	15	34	100	73
2011/10/8 19:40	5	21	13	12	15	34	100	73
2011/10/8 19:50	5	21	13	12	15	34	100	73
2011/10/8 20:00	5	21	13	12	15	34	100	73
2011/10/8 20:10	5	21	13	12	15	34	100	73
2011/10/8 20:20	5	21	13	12	15	34	100	73
2011/10/8 20:30	5	21	13	12	15	34	100	73
2011/10/8 20:40	5	21	13	12	16	34	100	73
2011/10/8 20:50	5	21	13	12	15	34	100	73
2011/10/8 21:00	5	21	13	12	15	34	100	73
2011/10/8 21:10	5	21	13	12	15	34	100	73
2011/10/8 21:20	5	21	13	12	15	34	100	73
2011/10/8 21:30	5	21	13	12	15	34	100	73
2011/10/8 21:40	5	21	13	12	16	34	100	73
2011/10/8 21:50	5	21	13	12	15	34	100	73
2011/10/8 22:00	5	21	13	12	15	34	100	73
2011/10/8 22:10	5	21	13	12	15	34	100	73
2011/10/8 22:20	5	21	13	12	15	34	100	73
2011/10/8 22:30	5	21	13	12	15	34	100	73
2011/10/8 22:40	5	21	13	12	15	34	100	73
2011/10/8 22:50	5	21	13	12	15	34	100	73
2011/10/8 23:00	5	21	13	12	15	34	100	73
2011/10/8 23:10	5	21	13	12	15	34	100	73
2011/10/8 23:20	5	21	13	12	15	34	100	73
2011/10/8 23:30	5	21	13	12	15	34	100	73
2011/10/8 23:40	5	21	13	12	15	34	100	73
2011/10/8 23:50	5	21	13	12	15	34	100	73
2011/10/9 0:00	5	21	13	12	15	34	100	73
2011/10/9 0:10	5	21	13	12	16	34	100	73

福島第一原子力発電所 モニタリングポスト空間線量率(μSv/h)

7/18

測定日時	MP-1	MP-2	MP-3	MP-4	MP-5	MP-6	MP-7	MP-8
2011/10/9 0:20	5	21	13	12	15	34	100	73
2011/10/9 0:30	5	21	13	12	15	34	100	73
2011/10/9 0:40	5	21	13	12	15	34	100	73
2011/10/9 0:50	5	21	13	12	15	34	100	73
2011/10/9 1:00	5	21	13	12	15	34	100	73
2011/10/9 1:10	5	21	13	12	15	34	100	73
2011/10/9 1:20	5	21	13	12	15	34	100	73
2011/10/9 1:30	5	21	13	12	15	34	100	73
2011/10/9 1:40	5	21	13	12	15	34	100	73
2011/10/9 1:50	6	21	13	12	15	34	100	73
2011/10/9 2:00	5	21	13	12	15	34	100	73
2011/10/9 2:10	5	21	13	12	15	34	100	73
2011/10/9 2:20	5	21	13	12	15	34	100	73
2011/10/9 2:30	5	21	13	12	15	34	100	73
2011/10/9 2:40	5	21	13	12	15	34	100	73
2011/10/9 2:50	5	21	13	12	15	34	100	73
2011/10/9 3:00	5	21	13	12	15	34	100	73
2011/10/9 3:10	5	21	13	12	15	34	100	73
2011/10/9 3:20	5	21	13	12	15	34	100	73
2011/10/9 3:30	5	21	13	12	15	34	100	73
2011/10/9 3:40	5	21	13	12	15	34	100	73
2011/10/9 3:50	5	21	13	12	15	34	100	73
2011/10/9 4:00	5	21	13	12	15	34	100	73
2011/10/9 4:10	5	21	13	12	15	34	100	73
2011/10/9 4:20	5	21	13	12	15	34	100	72
2011/10/9 4:30	5	21	13	12	15	34	100	72
2011/10/9 4:40	5	21	13	12	15	34	100	72
2011/10/9 4:50	5	21	13	12	15	34	100	72
2011/10/9 5:00	5	21	13	12	15	34	100	72
2011/10/9 5:10	5	21	13	12	15	34	100	72
2011/10/9 5:20	5	21	13	12	15	34	100	72
2011/10/9 5:30	5	21	13	12	15	34	100	72
2011/10/9 5:40	5	21	13	12	15	34	100	72
2011/10/9 5:50	5	21	13	12	15	34	100	72
2011/10/9 6:00	5	21	13	12	15	34	100	72
2011/10/9 6:10	5	21	13	12	15	34	100	72
2011/10/9 6:20	5	21	13	12	15	34	100	72
2011/10/9 6:30	5	21	13	12	15	34	100	72
2011/10/9 6:40	5	21	13	12	15	34	100	72
2011/10/9 6:50	5	21	13	12	15	34	100	72
2011/10/9 7:00	5	20	13	12	15	34	100	72
2011/10/9 7:10	5	20	13	12	15	34	100	72
2011/10/9 7:20	5	21	13	12	15	34	100	72
2011/10/9 7:30	5	21	13	12	15	34	100	72
2011/10/9 7:40	5	21	13	12	15	34	100	73
2011/10/9 7:50	5	21	13	12	15	34	100	73
2011/10/9 8:00	5	21	13	12	15	34	100	73
2011/10/9 8:10	5	21	13	12	15	34	100	73
2011/10/9 8:20	5	21	13	12	15	34	100	73
2011/10/9 8:30	5	21	13	12	15	34	100	73
2011/10/9 8:40	5	21	13	12	15	34	100	73
2011/10/9 8:50	5	21	13	12	15	34	100	73
2011/10/9 9:00	5	21	13	12	15	34	100	73
2011/10/9 9:10	5	21	13	12	15	34	100	73
2011/10/9 9:20	5	21	13	12	15	34	100	73
2011/10/9 9:30	5	21	13	12	15	34	100	73
2011/10/9 9:40	5	21	13	12	15	34	100	73
2011/10/9 9:50	5	21	13	12	15	34	100	73
2011/10/9 10:00	5	21	13	12	15	34	100	73

福島第一原子力発電所 モニタリング結果

場所	日時	線量率 ($\mu\text{Sv/h}$)	中性子線量率	天候	風向	風速 (m/s)
西門	2011/10/8 15:00	11.6	<0.01	晴れ	E	1.5
西門	2011/10/8 15:10	11.6	<0.01	晴れ	E	1.7
西門	2011/10/8 15:20	11.6	<0.01	晴れ	ESE	1.8
西門	2011/10/8 15:30	11.6	<0.01	晴れ	E	1.5
西門	2011/10/8 15:40	11.5	<0.01	晴れ	E	1.3
西門	2011/10/8 15:50	11.6	<0.01	晴れ	E	1.1
西門	2011/10/8 16:00	11.6	<0.01	晴れ	S	0.6
西門	2011/10/8 16:10	11.6	<0.01	晴れ	SSE	0.6
西門	2011/10/8 16:20	11.5	<0.01	晴れ	WSW	0.4
西門	2011/10/8 16:30	11.6	<0.01	晴れ	WSW	0.5
西門	2011/10/8 16:40	11.5	<0.01	晴れ	WNW	0.4
西門	2011/10/8 16:50	11.5	<0.01	晴れ	SSW	0.3
西門	2011/10/8 17:00	11.6	<0.01	晴れ	SE	0.4
西門	2011/10/8 17:10	11.6	<0.01	晴れ	SSE	0.4
西門	2011/10/8 17:20	11.6	<0.01	晴れ	ENE	0.2
西門	2011/10/8 17:30	11.5	<0.01	晴れ	WSW	0.3
西門	2011/10/8 17:40	11.5	<0.01	晴れ	N	0.2
西門	2011/10/8 17:50	11.6	<0.01	晴れ	NNE	0.2
西門	2011/10/8 18:00	11.6	<0.01	晴れ	SSW	0.4
西門	2011/10/8 18:10	11.6	<0.01	晴れ	W	0.5
西門	2011/10/8 18:20	11.6	<0.01	晴れ	WSW	0.6
西門	2011/10/8 18:30	11.6	<0.01	晴れ	W	0.8
西門	2011/10/8 18:40	11.5	<0.01	晴れ	NW	0.5
西門	2011/10/8 18:50	11.5	<0.01	晴れ	W	0.6
西門	2011/10/8 19:00	11.5	<0.01	晴れ	WNW	0.8
西門	2011/10/8 19:10	11.6	<0.01	晴れ	NW	0.9
西門	2011/10/8 19:20	11.8	<0.01	晴れ	WSW	0.6
西門	2011/10/8 19:30	11.6	<0.01	晴れ	W	0.4
西門	2011/10/8 19:40	11.8	<0.01	晴れ	SW	0.6
西門	2011/10/8 19:50	11.6	<0.01	晴れ	W	1.1
西門	2011/10/8 20:00	11.8	<0.01	晴れ	W	1.1
西門	2011/10/8 20:10	11.6	<0.01	晴れ	W	1.1
西門	2011/10/8 20:20	11.6	<0.01	晴れ	W	1.2
西門	2011/10/8 20:30	11.6	<0.01	晴れ	W	1.1
西門	2011/10/8 20:40	11.6	<0.01	晴れ	W	0.7
西門	2011/10/8 20:50	11.6	<0.01	晴れ	W	0.9
西門	2011/10/8 21:00	11.6	<0.01	晴れ	NW	0.9
西門	2011/10/8 21:10	11.5	<0.01	晴れ	W	0.6
西門	2011/10/8 21:20	11.5	<0.01	晴れ	WNW	0.6
西門	2011/10/8 21:30	11.8	<0.01	晴れ	NW	0.4
西門	2011/10/8 21:40	11.5	<0.01	晴れ	NNW	0.3
西門	2011/10/8 21:50	11.6	<0.01	晴れ	W	0.3
西門	2011/10/8 22:00	11.5	<0.01	晴れ	E	0.3
西門	2011/10/8 22:10	11.6	<0.01	晴れ	S	0.4
西門	2011/10/8 22:20	11.5	<0.01	晴れ	WSW	1.0
西門	2011/10/8 22:30	11.6	<0.01	曇り	W	1.0
西門	2011/10/8 22:40	11.5	<0.01	曇り	WNW	0.8
西門	2011/10/8 22:50	11.6	<0.01	曇り	NW	0.7
西門	2011/10/8 23:00	11.6	<0.01	曇り	WNW	0.5
西門	2011/10/8 23:10	11.5	<0.01	曇り	WNW	1.0
西門	2011/10/8 23:20	11.6	<0.01	曇り	W	0.9
西門	2011/10/8 23:30	11.5	<0.01	曇り	WSW	0.7
西門	2011/10/8 23:40	11.6	<0.01	曇り	W	0.6
西門	2011/10/8 23:50	11.4	<0.01	曇り	NW	0.5
西門	2011/10/9 0:00	11.5	<0.01	曇り	W	0.4
西門	2011/10/9 0:10	11.5	<0.01	曇り	N	0.3

福島第一原子力発電所 モニタリング結果

場所	日時	線量率 ($\mu\text{Sv/h}$)	中性子線量 率	天候	風向	風速 (m/s)
西門	2011/10/9 0:20	11.5	<0.01	曇り	N	0.2
西門	2011/10/9 0:30	11.5	<0.01	曇り	NNW	0.5
西門	2011/10/9 0:40	11.5	<0.01	曇り	NNW	0.2
西門	2011/10/9 0:50	11.5	<0.01	曇り	NNW	0.1
西門	2011/10/9 1:00	11.5	<0.01	曇り	NNW	0.2
西門	2011/10/9 1:10	11.4	<0.01	晴れ	WNW	0.2
西門	2011/10/9 1:20	11.4	<0.01	晴れ	W	0.6
西門	2011/10/9 1:30	11.5	<0.01	晴れ	W	0.7
西門	2011/10/9 1:40	11.5	<0.01	晴れ	W	0.7
西門	2011/10/9 1:50	11.5	<0.01	晴れ	WSW	0.9
西門	2011/10/9 2:00	11.5	<0.01	晴れ	W	0.9
西門	2011/10/9 2:10	11.5	<0.01	晴れ	WSW	0.7
西門	2011/10/9 2:20	11.5	<0.01	晴れ	W	0.5
西門	2011/10/9 2:30	11.5	<0.01	晴れ	WSW	0.2
西門	2011/10/9 2:40	11.6	<0.01	晴れ	WSW	0.5
西門	2011/10/9 2:50	11.5	<0.01	晴れ	W	0.8
西門	2011/10/9 3:00	11.5	<0.01	晴れ	W	0.9
西門	2011/10/9 3:10	11.5	<0.01	晴れ	W	1.0
西門	2011/10/9 3:20	11.5	<0.01	晴れ	W	0.8
西門	2011/10/9 3:30	11.5	<0.01	晴れ	W	0.7
西門	2011/10/9 3:40	11.5	<0.01	晴れ	WSW	0.9
西門	2011/10/9 3:50	11.5	<0.01	晴れ	W	0.8
西門	2011/10/9 4:00	11.5	<0.01	晴れ	W	0.9
西門	2011/10/9 4:10	11.5	<0.01	晴れ	W	0.7
西門	2011/10/9 4:20	11.5	<0.01	晴れ	W	0.4
西門	2011/10/9 4:30	11.5	<0.01	晴れ	SW	0.2
西門	2011/10/9 4:40	11.5	<0.01	晴れ	SW	0.2
西門	2011/10/9 4:50	11.5	<0.01	晴れ	W	0.2
西門	2011/10/9 5:00	11.5	<0.01	晴れ	W	0.5
西門	2011/10/9 5:10	11.6	<0.01	晴れ	NW	0.4
西門	2011/10/9 5:20	11.5	<0.01	晴れ	NW	0.5
西門	2011/10/9 5:30	11.5	<0.01	晴れ	NW	0.6
西門	2011/10/9 5:40	11.6	<0.01	晴れ	W	0.7
西門	2011/10/9 5:50	11.6	<0.01	晴れ	W	1.1
西門	2011/10/9 6:00	11.5	<0.01	晴れ	WNW	1.1
西門	2011/10/9 6:10	11.6	<0.01	晴れ	W	1.3
西門	2011/10/9 6:20	11.6	<0.01	晴れ	W	1.0
西門	2011/10/9 6:30	11.6	<0.01	晴れ	W	0.9
西門	2011/10/9 6:40	11.6	<0.01	晴れ	W	0.7
西門	2011/10/9 6:50	11.5	<0.01	晴れ	W	0.7
西門	2011/10/9 7:00	11.5	<0.01	晴れ	WNW	0.9
西門	2011/10/9 7:10	11.6	<0.01	晴れ	W	0.9
西門	2011/10/9 7:20	11.6	<0.01	晴れ	W	1.1
西門	2011/10/9 7:30	11.6	<0.01	晴れ	W	0.9
西門	2011/10/9 7:40	11.5	<0.01	晴れ	W	0.8
西門	2011/10/9 7:50	11.6	<0.01	晴れ	W	0.8
西門	2011/10/9 8:00	11.6	<0.01	晴れ	WSW	1.1
西門	2011/10/9 8:10	11.6	<0.01	晴れ	W	0.9
西門	2011/10/9 8:20	11.6	<0.01	晴れ	W	0.6
西門	2011/10/9 8:30	11.6	<0.01	晴れ	ENE	0.5
西門	2011/10/9 8:40	11.6	<0.01	晴れ	E	0.6
西門	2011/10/9 8:50	11.6	<0.01	晴れ	W	0.7
西門	2011/10/9 9:00	11.6	<0.01	晴れ	WSW	0.7
西門	2011/10/9 9:10	11.6	<0.01	晴れ	SW	0.8
西門	2011/10/9 9:20	11.6	<0.01	晴れ	S	0.6
西門	2011/10/9 9:30	11.6	<0.01	晴れ	SSW	0.7
西門	2011/10/9 9:40	11.6	<0.01	晴れ	E	0.6
西門	2011/10/9 9:50	11.6	<0.01	晴れ	E	1.0
西門	2011/10/9 10:00	11.6	<0.01	晴れ	E	1.8

福島第一原子力発電所 モニタリング結果(可搬型MP)

日時	事務本館南側線量率 (mSv/h)	正門線量率(μSv/h)	西門線量率(μSv/h)
2011/10/8 15:00	0.29	29	11
2011/10/8 15:30	0.29	29	11
2011/10/8 16:00	0.29	29	11
2011/10/8 16:30	0.29	29	11
2011/10/8 17:00	0.29	29	11
2011/10/8 17:30	0.29	29	11
2011/10/8 18:00	0.29	29	11
2011/10/8 18:30	0.29	29	11
2011/10/8 19:00	0.29	29	11
2011/10/8 19:30	0.29	29	11
2011/10/8 20:00	0.30	29	12
2011/10/8 20:30	0.30	29	12
2011/10/8 21:00	0.30	29	12
2011/10/8 21:30	0.30	29	12
2011/10/8 22:00	0.30	29	12
2011/10/8 22:30	0.30	29	12
2011/10/8 23:00	0.30	29	12
2011/10/8 23:30	0.30	29	12
2011/10/9 0:00	0.30	29	12
2011/10/9 0:30	0.30	29	12
2011/10/9 1:00	0.30	29	12
2011/10/9 1:30	0.30	29	12
2011/10/9 2:00	0.30	29	12
2011/10/9 2:30	0.30	29	12
2011/10/9 3:00	0.30	29	12
2011/10/9 3:30	0.30	29	12
2011/10/9 4:00	0.30	29	12
2011/10/9 4:30	0.30	29	12
2011/10/9 5:00	0.30	29	12
2011/10/9 5:30	0.30	29	12
2011/10/9 6:00	0.30	29	12
2011/10/9 6:30	0.30	29	12
2011/10/9 7:00	0.30	29	12
2011/10/9 7:30	0.30	29	12
2011/10/9 8:00	0.30	29	12
2011/10/9 8:30	0.30	29	12
2011/10/9 9:00	0.30	29	12
2011/10/9 9:30	0.30	29	12
2011/10/9 10:00	0.30	30	12

発電所敷地内における空气中放射性物質の核種分析結果

参考値

(データ集約：10/9)

採取場所	福島第一 西門		福島第二 MP-1 (参考)				②炉規則告示濃度限度 (Bq/cm ³) (別表第2第四欄 放射線 業務従事者の呼吸する 空气中の濃度限度)
	①試料濃度 (Bq/cm ³)	倍率 (①/②)	①試料濃度 (Bq/cm ³)	倍率 (①/②)	①試料濃度 (Bq/cm ³)	倍率 (①/②)	
検出核種 (半減期)							
試料採取日時刻	平成23年10月8日 7時00分～12時00分		平成23年10月8日 9時28分～9時38分				
I-131 (約8日)	ND	-	ND	-			1E-03
Cs-134 (約2年)	ND	-	ND	-			2E-03
Cs-137 (約30年)	ND	-	ND	-			3E-03

※ 試料濃度は、揮発性と粒子状の合計値。

○.OE-○とは、○.○×10^{-○}と同じ意味である。

その他の核種については評価中。

※ 二種類以上の核種がある場合は、それぞれの濃度限度に対する倍率の総和を1と比較する。

※ 本分析における放射能濃度の検出限界値を下回る場合は、「ND」と記載。

福島第一 西門における検出限界値は次の通り。

揮発性のI-131が約1E-7Bq/cm³、Cs-134が約3E-7Bq/cm³、Cs-137が約3E-7Bq/cm³。

粒子状のI-131が約7E-8Bq/cm³、Cs-134が約2E-7Bq/cm³、Cs-137が約2E-7Bq/cm³。

福島第二 MP-1における検出限界値は次の通り。

揮発性のI-131が約2E-6Bq/cm³、Cs-134が約3E-6Bq/cm³、Cs-137が約4E-6Bq/cm³。

粒子状のI-131が約8E-7Bq/cm³、Cs-134が約2E-6Bq/cm³、Cs-137が約2E-6Bq/cm³。

81/11

発電所敷地海側における空气中放射性物質の核種分析結果

参考値

(データ集約：10/9)

採取場所	福島第一 南防波堤上		福島第一 メガフロート上				②炉規則告示濃度限度 (Bq/cm ³) (別表第2第四欄 放射線 業務従事者の呼吸する 空气中の濃度限度)
	平成23年10月7日 採取中止		平成23年10月7日 19時00分～24時00分				
検出核種 (半減期)	①試料濃度 (Bq/cm ³)	倍率 (①/②)	①試料濃度 (Bq/cm ³)	倍率 (①/②)	①試料濃度 (Bq/cm ³)	倍率 (①/②)	
I-131 (約8日)	-	-	ND	-			
Cs-134 (約2年)	-	-	ND	-			2E-03
Cs-137 (約30年)	-	-	ND	-			3E-03

※ 試料濃度は、揮発性と粒子状の合計値。

○.0E-〇とは、〇.〇×10^{-〇}と同じ意味である。

その他の核種については評価中。

※ 二種類以上の核種がある場合は、それぞれの濃度限度に対する倍率の総和を1と比較する。

※ 本分析における放射能濃度の検出限界値を下回る場合は、「ND」と記載。

検出限界値は次の通り。

揮発性のI-131が約2E-7Bq/cm³、Cs-134が約5E-7Bq/cm³、Cs-137が約5E-7Bq/cm³。

粒子状のI-131が約1E-7Bq/cm³、Cs-134が約3E-7Bq/cm³、Cs-137が約3E-7Bq/cm³。

ただし、検出限界値は検出器や試料性状により異なるため、この値以下でも検出される場合もある。

12/18

発電所敷地前面海域における空气中放射性物質の核種分析結果

参考値

(データ集約: 10/9)

採取場所	福島第一 沖合2~3km海上 1回目		福島第一 沖合2~3km海上 2回目		福島第一 沖合2~3km海上 3回目		福島第一 沖合2~3km海上 4回目		②炉規則告示濃度限度 (Bq/cm ³) (別表第2第四欄 放射線 業務従事者の呼吸する 空气中の濃度限度)
	①試料濃度 (Bq/cm ³)	倍率 (①/②)	①試料濃度 (Bq/cm ³)	倍率 (①/②)	①試料濃度 (Bq/cm ³)	倍率 (①/②)	①試料濃度 (Bq/cm ³)	倍率 (①/②)	
試料採取日時刻	平成23年10月8日 9時08分~9時38分		平成23年10月8日 9時40分~10時10分		平成23年10月8日 10時16分~10時46分		平成23年10月8日 10時47分~11時17分		
検出核種 (半減期)									
I-131 (約8日)	ND	-	ND	-	ND	-	ND	-	1E-03
Cs-134 (約2年)	ND	-	ND	-	ND	-	ND	-	2E-03
Cs-137 (約30年)	ND	-	ND	-	ND	-	ND	-	3E-03

※ 〇.〇E-〇とは、〇.〇×10^{-〇}と同じ意味である。

その他の核種については評価中。

※ 二種類以上の核種がある場合は、それぞれの濃度限度に対する倍率の総和を1と比較する。

※ 本分析における放射能濃度の検出限界値を下回る場合は、「ND」と記載。

検出限界値は次の通り。

I-131が約2E-03Bq/cm³、Cs-134が約4E-03Bq/cm³、Cs-137が約5E-03Bq/cm³。

ただし、検出限界値は検出器や試料性状により異なるため、この値以下でも検出される場合もある。

本測定は、粒子状の空气中放射性物質の核種分析を行った結果である。

海水核種分析結果<沿岸>

参考値

(データ集約：10/9)

採取場所	福島第一 5,6号機放水口北側 (5,6号機放水口から北側に約30m地点)		福島第一 南放水口付近 (1~4号機放水口から南側に約330m地点)				福島第二 北放水口付近 (3,4号機放水口付近) (福島第一から約10km地点)		福島第二 岩沢海岸付近 (1,2号機放水口から南側に約7km地点) (福島第一から約16km地点)		②炉規則告示濃度限度 (Bq/L) (別表第2第六欄 周辺監視区域外の 水中の濃度限度)
	試料採取日時	平成23年10月8日 8時45分	平成23年10月8日 8時25分	平成23年10月8日 14時15分	平成23年10月8日 8時15分	平成23年10月8日 7時45分	①試料濃度 (Bq/L)	倍率 (①/②)	①試料濃度 (Bq/L)	倍率 (①/②)	
検出核種 (半減期)	①試料濃度 (Bq/L)	倍率 (①/②)	①試料濃度 (Bq/L)	倍率 (①/②)	①試料濃度 (Bq/L)	倍率 (①/②)	①試料濃度 (Bq/L)	倍率 (①/②)	①試料濃度 (Bq/L)	倍率 (①/②)	
I-131 (約8日)	ND	-	ND	-	ND	-	ND	-	ND	-	40
Cs-134 (約2年)	ND	-	ND	-	ND	-	ND	-	ND	-	60
Cs-137 (約30年)	ND	-	ND	-	ND	-	ND	-	ND	-	90

※ 炉規則告示濃度は、「Bq/cm³」の表記を「Bq/L」に換算した値

※ その他の核種については評価中。

※ 二種類以上の核種がある場合は、それぞれの濃度限度に対する倍率の総和を1と比較する。

※ 本分析における放射能濃度の検出限界値 (I-131が約4Bq/L、Cs-134が約6Bq/L、Cs-137が約9Bq/L) を下回る場合は、「ND」と記載。

14/18

海水核種分析結果<沖合>

参考値

(データ集約: 10/9)

採取場所	南相馬市沖合15km 上層		南相馬市沖合15km 下層		請戸川沖合15km 上層		請戸川沖合15km 下層		福島第一 敷地沖合15km 上層		福島第一 敷地沖合15km 下層		②炉規則告示濃度限度 (Bq/L) (別表第2第六編 周辺監視区域外の 水中の濃度限度)
試料採取日時時刻	対象外		対象外		平成23年10月8日 8時47分		平成23年10月8日 8時47分		平成23年10月8日 8時18分		平成23年10月8日 8時18分		
検出核種 (半減期)	①試料濃度 (Bq/L)	倍率 (①/②)	①試料濃度 (Bq/L)	倍率 (①/②)	①試料濃度 (Bq/L)	倍率 (①/②)	①試料濃度 (Bq/L)	倍率 (①/②)	①試料濃度 (Bq/L)	倍率 (①/②)	①試料濃度 (Bq/L)	倍率 (①/②)	
I-131 (約8日)	-	-	-	-	ND	-	ND	-	ND	-	ND	-	40
Cs-134 (約2年)	-	-	-	-	ND	-	ND	-	ND	-	ND	-	60
Cs-137 (約30年)	-	-	-	-	ND	-	ND	-	ND	-	ND	-	90

採取場所	福島第二 敷地沖合15km 上層		福島第二 敷地沖合15km 下層		岩沢海岸沖合15km 上層		岩沢海岸沖合15km 下層		広野町沖合15km 上層		広野町沖合15km 下層		②炉規則告示濃度限度 (Bq/L) (別表第2第六編 周辺監視区域外の 水中の濃度限度)
試料採取日時時刻	平成23年10月8日 7時50分		平成23年10月8日 7時50分		対象外		対象外		対象外		対象外		
検出核種 (半減期)	①試料濃度 (Bq/L)	倍率 (①/②)	①試料濃度 (Bq/L)	倍率 (①/②)	①試料濃度 (Bq/L)	倍率 (①/②)	①試料濃度 (Bq/L)	倍率 (①/②)	①試料濃度 (Bq/L)	倍率 (①/②)	①試料濃度 (Bq/L)	倍率 (①/②)	
I-131 (約8日)	ND	-	ND	-	-	-	-	-	-	-	-	-	40
Cs-134 (約2年)	ND	-	ND	-	-	-	-	-	-	-	-	-	60
Cs-137 (約30年)	ND	-	ND	-	-	-	-	-	-	-	-	-	90

※ 炉規則告示濃度は、「Bq/cm³」の表記を「Bq/L」に換算した値

※ その他の核種については評価中。

※ 二種類以上の核種がある場合は、それぞれの濃度限度に対する倍率の総和を1と比較する。

※ 本分析における放射能濃度の検出限界値 (I-131が約4Bq/L、Cs-134が約6Bq/L、Cs-137が約9Bq/L) を下回る場合は、「ND」と記載。

15/8

参考値

福島第一 物揚場前、1~4号機スクリーン、1~4号機取水口内 海水核種分析結果<1/2>

(データ集約: 10/9)

採取場所	福島第一 物揚場前海水		福島第一 1~4号機取水口内北側海水		福島第一 1号機スクリーン海水 (シルトフェンス外側)		福島第一 1号機スクリーン海水 (シルトフェンス内側)		福島第一 2号機スクリーン海水 (シルトフェンス外側)		福島第一 2号機スクリーン海水 (シルトフェンス内側)		②炉規則告示濃度限度 (Bq/L) (別表第2第六欄 周辺監視区域外の水中の濃度限度)
	試料採取日時刻	平成23年10月8日 6時38分	平成23年10月8日 6時45分	平成23年10月8日 6時51分	平成23年10月8日 6時54分	平成23年10月8日 6時58分	平成23年10月8日 7時05分						
検出核種 (半減期)	①試料濃度 (Bq/L)	倍率 (①/②)	①試料濃度 (Bq/L)	倍率 (①/②)	①試料濃度 (Bq/L)	倍率 (①/②)	①試料濃度 (Bq/L)	倍率 (①/②)	①試料濃度 (Bq/L)	倍率 (①/②)	①試料濃度 (Bq/L)	倍率 (①/②)	
I-131 (約8日)	ND	-	ND	-	ND	-	ND	-	ND	-	ND	-	40
Cs-134 (約2年)	ND	-	130	2.2	120	2.0	120	2.0	140	2.3	320	5.3	60
Cs-137 (約30年)	ND	-	160	1.8	130	1.4	130	1.4	200	2.2	400	4.4	90

※ 炉規則告示濃度は、「Bq/cm³」の表記を「Bq/L」に換算した値
 ※ その他の核種については評価中。
 ※ 二種類以上の核種がある場合は、それぞれの濃度限度に対する倍率の総和を1と比較する。
 ※ 本分析における放射能濃度の検出限界値 (I-131が約19Bq/L、Cs-134が約22Bq/L、Cs-137が約25Bq/L) を下回る場合は、「ND」と記載。
 ※ ただし、検出限界値は検出器や試料性状により異なるため、この値以下でも検出される場合もある。

81/91

参考値

福島第一 物揚場前、1~4号機スクリーン、1~4号機取水口内 海水核種分析結果<2/2>

(データ集約: 10/9)

採取場所	福島第一 3号機スクリーン海水 (シルトフェンス外側)		福島第一 3号機スクリーン海水 (シルトフェンス内側)		福島第一 4号機スクリーン海水 (シルトフェンス外側)		福島第一 4号機スクリーン海水 (シルトフェンス内側)		福島第一 1~4号機 取水口内南側海水				②伊規則告示 濃度限度 (Bq/L) (別表第2第六欄 周辺監視区域外の 水中の濃度限度)	
	①試料濃度 (Bq/L)	倍率 (①/②)	①試料濃度 (Bq/L)	倍率 (①/②)	①試料濃度 (Bq/L)	倍率 (①/②)	①試料濃度 (Bq/L)	倍率 (①/②)	①試料濃度 (Bq/L)	倍率 (①/②)				①試料濃度 (Bq/L)
試料採取日時	平成23年10月9日 7時09分		平成23年10月8日 7時13分		平成23年10月8日 7時17分		平成23年10月8日 7時20分		平成23年10月8日 7時25分					
検出核種 (半減期)														
I-131 (約8日)	ND	-	ND	-	ND	-	ND	-	ND	-			40	
Cs-134 (約2年)	500	8.3	1,200	20	150	2.5	360	6.0	170	2.8			60	
Cs-137 (約30年)	580	6.4	1,400	16	160	1.8	440	4.9	220	2.4			90	

※ 伊規則告示濃度は、「Bq/cm³」の表記を「Bq/L」に換算した値
 ※ その他の核種については評価中。
 ※ 二種類以上の核種がある場合は、それぞれの濃度限度に対する倍率の総和を1と比較する。
 ※ 本分析における放射能濃度の検出限界値 (I-131が約28Bq/L) を下回る場合は、「ND」と記載。
 ※ ただし、検出限界値は検出器や試料性状により異なるため、この値以下でも検出される場合もある。

17/18

福島県処理施設周縁 サブドレン水核種分析結果

I-131 (Bq/cm³)

Table with 21 columns (9/18 to 10/8) and 9 rows (① to ⑨) showing I-131 concentration data. Most cells contain 'ND'.

Cs-134 (Bq/cm³)

Table with 21 columns (9/18 to 10/8) and 9 rows (① to ⑨) showing Cs-134 concentration data. Numerical values are present in many cells.

Cs-137 (Bq/cm³)

Table with 21 columns (9/18 to 10/8) and 9 rows (① to ⑨) showing Cs-137 concentration data. Numerical values are present in many cells.

※「-」はサンプリング・測定を実施していないことを示す。
※②は④が採取不可となったため、地下水流の上流側として選定し、週1回程度の頻度で測定。(A/2B~)
※⑦は地下水流の下流側であることから、追加で測定。(5/2B~)
※⑧を追加で測定。(5/30~)
※⑨を追加で測定。(B/2~)
※本分析における放射能濃度の検出限界値 (I-131が検0.02Bq/cm³、Cs-134が検0.05Bq/cm³、Cs-137が検0.03Bq/cm³)を下回る場合は、「ND」と記載。(10/8)
ただし、検出限界値は検出部や試料性状により異なるため、この値以下でも検出される場合もある。

- <測定箇所>
①4号T/B建屋南東
②プロセス主建屋北東
③プロセス主建屋南東
④プロセス主建屋南西
⑤焼却体廃棄物減容処理建屋南
⑥サイトハルカ建屋南西
⑦焼却工作建屋 西側
⑧焼却体廃棄物減容処理建屋北
⑨サイトハルカ建屋南東

18/8

訂正 (全1ページ)

11:34 (時)

P. 1/8 の気象情報を下記のとおり訂正可。

(正) 晴れ, 東, 1.8 m/s ← (誤) 曇り, 北, 0.3 m/s

1199
Rev. 1

様式 8-1-(1/4)

異常事態連絡様式 (第2報以降) (原子炉施設)

Rev. 1
発信時刻 1/18

※ 各項目について、情報が得られたものから記入し、迅速に連絡することとする。10月9日10時53分

平成23年10月9日 (第 報)

発信時刻 10 時 33 分

(第15条-1198報)

経済産業大臣, 福島県知事, 大熊町長, 双葉町長 殿

通報者名 福島第一原子力発電所長 吉田 昌郎
連絡先 (原子力防災管理者) 0240-32-2101 (代)

特定事象の発生について、原子力災害対策特別措置法第10条第1項の規定に基づく通報以降の情報を通報します。

原子力事業所及び場所		名称: 東京電力株式会社 福島第一原子力発電所 (事業区分: 電気事業) 場所: 福島県双葉郡大熊町大字夫沢字北原 22	
特定事象の発生箇所		福島第一原子力発電所	
特定事象の発生時刻		平成23年3月11日 16時36分 (24時間表示)	
発生した特定事象の概要	特定事象の種類	⑥ 非常用炉心冷却装置注水不能 原子力緊急事態に該当 (■する, □しない)	
	想定される原因	<input type="checkbox"/> 特定 <input checked="" type="checkbox"/> 調査中	
	検出された放射能量の状況, 検出された放射性物質の状況又は主な施設・設備の状況等	プラント状況 (10月9日6時00分現在) 及び、発電所敷地内におけるモニタリング結果 (10月9日10時00分現在) 並びに発電所周辺で採取した海水と空気中の放射性物質の核種分析結果 (採取日10月7日、8日)、サブドレン等の核種分析結果 (採取日10月8日) を報告します。 なお、発電所敷地海側における空气中放射性物質については、装置不具合のため、一部採取しておりません。	
んその他特定事象の把握に参考となる情報	被ばく者の状況及び汚染拡大の有無 (確認時刻 時 分)	被ばく者の状況 <input type="checkbox"/> 無 <input type="checkbox"/> 有: 被ばく者 名, 要救助者 名 汚染拡大の有無 <input type="checkbox"/> 無 <input type="checkbox"/> 有:	
	気象情報 (確認時刻 10 時 00 分)	・天候: ・風向: 方位 ・風速: ・大気安定度:	曇り 晴れ 北 東 ← 1.8 m/s
	周辺環境への影響	<input type="checkbox"/> 無 <input type="checkbox"/> 有:	
	応急措置		



11:34 (印)

1200

1/1

様式8-1-(1/4)

異常事態連絡様式 (第2報以降) (原子炉施設)

※ 各項目について、情報が得られたものから記入し、迅速に連絡することとする。

平成23年10月9日 (第 報)
発信時刻 10時54分
(第15条-1199報)

経済産業大臣, 福島県知事, 大熊町長, 双葉町長 殿

通報者名 福島第一原子力発電所長 吉田 昌郎
連絡先 (原子力防災管理者) 0240-32-2101 (代)

特定事象の発生について、原子力災害対策特別措置法第10条第1項の規定に基づく通報以降の情報を通報します。

原子力事業所及び場所		名称：東京電力株式会社 福島第一原子力発電所 (事業区分：電気事業) 場所：福島県双葉郡大熊町大字夫沢字北原22	
特定事象の発生箇所		福島第一原子力発電所	
特定事象の発生時刻		平成23年3月11日 16時36分 (24時間表示)	
発生した特定事象の概要	特定事象の種類	⑥ 非常用炉心冷却装置注水不能 原子力緊急事態に該当 (■する, しない)	
	想定される原因	<input type="checkbox"/> 特定 <input checked="" type="checkbox"/> 調査中	
	検出された放射能 量の状況, 検出され た放射性物質の状 況又は主な施設・設 備の状況等	3号機のタービン建屋にある復水器ホットウェルからタービン建屋地階への 滞留水の移送を10月3日から開始 (第15条-1170報) していましたが、 本日10時22分に移送を停止しました。	
その他特定事象の把握に 参考となる情報	被ばく者の状況及び 汚染拡大の有無 (確認時刻 時 分)	被ばく者の状況 <input type="checkbox"/> 無 <input type="checkbox"/> 有：被ばく者 名, 要救助者 名 汚染拡大の有無 <input type="checkbox"/> 無 <input type="checkbox"/> 有	/
	気象情報 (確認時刻 時 分)	・天候： ・風向：方位 ・風速： m/s ・大気安定度： _____	
	周辺環境への影響	<input type="checkbox"/> 無 <input type="checkbox"/> 有	
	応急措置		



16235(復)

1201

1/5

様式8-1-(1/4)

異常事態連絡様式 (第2報以降) (原子炉施設)

※ 各項目について、情報が得られたものから記入し、迅速に連絡することとする。

平成23年10月9日 (第 報)

発信時刻 16時16分

(第15条-1200報)

経済産業大臣, 福島県知事, 大熊町長, 双葉町長 殿

通報者名 福島第一原子力発電所長 吉田 昌郎

連絡先 (原子力防災管理者) 0240-92-2101 (代)

特定事象の発生について、原子力災害対策特別措置法第10条第1項の規定に基づく通報以降の情報を
通報します。

原子力事業所及び場所		名称: 東京電力株式会社 福島第一原子力発電所 (事業区分: 電気事業) 場所: 福島県双葉郡大熊町大字夫沢字北原22	
特定事象の発生箇所		福島第一原子力発電所	
特定事象の発生時刻		平成23年3月11日 16時36分 (24時間表示)	
発生した特定事象の概要	特定事象の種類	⑥ 非常用炉心冷却装置注水不能 原子力緊急事態に該当 (■する, しない)	
	想定される原因	<input type="checkbox"/> 特定 <input checked="" type="checkbox"/> 調査中	
	検出された放射能 量の状態, 検出され た放射性物質の状 況又は主な施設・設 備の状態等	プラント状況 (10月9日12時00分現在) 及び、発電所敷地内における モニタリング結果 (10月9日16時00分現在) を報告します。 なお、2号機および3号機タービン建屋地下滞留水の集中廃棄物処理施設高 温焼却炉建屋への移送状況については、11時00分にパトロールを実施し、 異常のないことを確認しました。	
その他特定事象の把握に 参考となる情報	被ばく者の状況及び 汚染拡大の有無 (確認時刻 時 分)	被ばく者の状況	<input type="checkbox"/> 無 <input type="checkbox"/> 有: 被ばく者 名, 要救助者 名 汚染拡大の有無 <input type="checkbox"/> 無 <input type="checkbox"/> 有:
	気象情報 (確認時刻 16時00分)	・天候: 晴れ ・風向: 方位 東 ・風速: 1.3m/s ・大気安定度: _____	
	周辺環境への影響	<input type="checkbox"/> 無 <input type="checkbox"/> 有:	
	応急措置		

福島第一原子力発電所 プラント関連パラメータ (水位・圧力・温度などのデータ)

10月9日 12:00 現在

計器の不確かさについては、地震やその他の異常事態の影響を受けて、通常の計器精度を確保しているものもあり、正しく測定されていない可能性のある計器も存在している。プラントの状況を把握するために、このような計器の不確かさも考慮したうえで、複数の計測値から得られる情報を使用して変化の傾向にも着目して総合的に判断している。

号機	1号機	2号機	3号機	4号機	5号機	6号機
原子炉注水状況	給水系リクを用いた注水注入中。 流量3.8m ³ /h (10/9 11:00 現在)	給水系及びCS系のリクを用いた注水注入中。 流量3.6m ³ /h (給水系) 流量7.1m ³ /h (CS系) (10/9 11:00 現在)	給水系及びCS系のリクを用いた注水注入中。 流量2.2m ³ /h (給水系) 流量9.0m ³ /h (CS系) (10/9 11:00 現在)	※2 (全燃料取出中につき監視対象外)	※2 (原子炉の除熱機能が維持されており、注水不要)	
原子炉水位	燃料域A: タリヤリ 燃料域B: 1750 mm (10/9 11:00 現在) ※3	燃料域A: 1800 mm ※3 燃料域B: 2200 mm ※3 (10/9 11:00 現在)	燃料域A: 2400 mm ※3 燃料域B: 2300 mm ※3 (10/9 11:00 現在)		停止域 1855mm (10/9 12:00 現在)	停止域 2238mm (10/9 12:00 現在)
原子炉圧力	A系: 0.012 MPa g B系: 1 MPa g (10/9 11:00 現在)	A系: 0.009 MPa g B系: 1 MPa g (10/9 11:00 現在)	A系: 0.176 MPa g (A) ※3 B系: 0.128 MPa g (C) ※3 (10/9 11:00 現在)		0.007 MPa g (10/9 12:00 現在)	0.021 MPa g (10/9 12:00 現在)
原子炉水温度	(系統計量がないため採取不可)				23.1℃ (10/9 12:00 現在)	21.9℃ (10/9 12:00 現在)
原子炉圧力容器 まわり温度	給水/圧温度: 71.5℃ 圧力容器下部温度: 73.5℃ (10/9 11:00 現在)	給水/圧温度: 79.2℃ 圧力容器下部温度: 86.8℃ (10/9 11:00 現在)	給水/圧温度: 72.0℃ 圧力容器下部温度: 74.0℃ (10/9 11:00 現在)		※2 (原子炉水温度にて監視中)	
D/W・S/C 圧力	D/W: 0.1229 MPa abs S/C: 0.100 MPa abs (10/9 11:00 現在)	D/W: 0.112 MPa abs ※1 S/C: タリヤリ (10/9 11:00 現在)	D/W: 0.1015 MPa abs S/C: 0.1887 MPa abs (10/9 11:00 現在)			
D/W 雰囲気温度	RPV/ペロ-シ-ル: 72.3℃ HVH戻り: 74.8℃ (10/9 11:00 現在)	RPV/ペロ-シ-ル: 79℃ ※3 HVH戻り: 92℃ (10/9 11:00 現在)	RPV/ペロ-シ-ル: 91.0℃ ※3 HVH戻り: 71.1℃ (10/9 11:00 現在)			
CAMS 放射線 モニタ	D/W(A): 0.00E+00 Sv/h ※1 B: 3.28E+01 Sv/h ※1 S/C(A): 6.70E-01 Sv/h B: 6.77E-01 Sv/h (10/9 11:00 現在)	D/W(A): 8.54E+00 Sv/h ※1 B: 3.40E+00 Sv/h ※1 S/C(A): 1.19E-01 Sv/h ※1 B: 8.24E+00 Sv/h ※1 (10/9 11:00 現在)	D/W(A): 3.36E+00 Sv/h ※3 B: 2.31E+00 Sv/h ※3 S/C(A): 2.89E-01 Sv/h ※3 B: 2.71E-01 Sv/h ※3 (10/9 11:00 現在)		※2 (原子炉の除熱機能が維持されているため監視対象外)	
S/C 温度	A系: 43.5℃ B系: 43.4℃ (10/9 11:00 現在)	A系: 50.7℃ B系: 50.7℃ (10/9 11:00 現在)	A系: 43.6℃ B系: 43.7℃ (10/9 11:00 現在)			
D/W 設計圧力	0.384 MPa g (0.485 MPa abs)	0.384 MPa g (0.485 MPa abs)	0.384 MPa g (0.485 MPa abs)			
D/W 最高使用圧力	0.427 MPa g (0.528 MPa abs)	0.427 MPa g (0.528 MPa abs)	0.427 MPa g (0.528 MPa abs)			
使用済燃料プール 温度	23.5℃ (10/9 11:00 現在)	26.0℃ (10/9 11:00 現在)	24.4℃ (10/9 11:00 現在)	34℃ (10/9 11:00 現在)	28.4℃ (10/9 12:00 現在)	27.0℃ (10/9 12:00 現在)
FPC 入りシ-ラ バル	3600mm (10/9 11:00 現在)	3900mm (10/9 11:00 現在)	4270mm (10/9 11:00 現在)	5900mm (10/9 11:00 現在)	※2	
電源	外部電源受電中 (P/C2C)		外部電源受電中 (P/C4D)		外部電源受電中	
その他情報				共用プール: 28℃ (10/9 9:30 現在)	5u: SHOE-F (9/30 11:34~)	6u: SHOE-F (10/7 12:41~)

圧力換算 ゲージ圧 (MPa g) = 絶対圧 (MPa abs) - 大気圧 (標準大気圧 0.1013 MPa)
絶対圧 (MPa abs) = ゲージ圧 (MPa g) + 大気圧 (標準大気圧 0.1013 MPa)

※1: 計器不良
※2: テータ採取対象外
※3: 状況推移を監視範囲中

2/5

福島第一原子力発電所 モニタリングポスト空間線量率($\mu\text{Sv/h}$)

測定日時	MP-1	MP-2	MP-3	MP-4	MP-5	MP-6	MP-7	MP-8
2011/10/9 9:00	5	21	13	12	15	34	100	73
2011/10/9 9:10	5	21	13	12	15	34	100	73
2011/10/9 9:20	5	21	13	12	15	34	100	73
2011/10/9 9:30	5	21	13	12	15	34	100	73
2011/10/9 9:40	5	21	13	12	15	34	100	73
2011/10/9 9:50	5	21	13	12	15	34	100	73
2011/10/9 10:00	5	21	13	12	15	34	100	73
2011/10/9 10:10	5	21	13	12	15	34	100	73
2011/10/9 10:20	5	21	13	12	15	34	100	73
2011/10/9 10:30	5	21	13	12	15	34	100	73
2011/10/9 10:40	5	21	13	12	15	34	100	73
2011/10/9 10:50	5	21	13	12	15	34	100	73
2011/10/9 11:00	5	21	13	12	15	34	100	73
2011/10/9 11:10	5	21	13	12	15	34	100	73
2011/10/9 11:20	5	21	13	12	15	34	100	73
2011/10/9 11:30	5	21	13	12	15	34	100	73
2011/10/9 11:40	5	21	13	12	15	34	100	73
2011/10/9 11:50	5	21	13	12	15	34	100	73
2011/10/9 12:00	5	21	13	12	15	34	100	73
2011/10/9 12:10	5	21	13	12	15	34	100	73
2011/10/9 12:20	5	21	13	12	15	34	100	73
2011/10/9 12:30	5	21	13	12	15	34	100	73
2011/10/9 12:40	5	21	13	12	15	34	100	73
2011/10/9 12:50	5	21	13	12	15	34	100	73
2011/10/9 13:00	5	21	13	12	15	34	100	73
2011/10/9 13:10	5	21	13	12	15	34	100	73
2011/10/9 13:20	5	21	13	12	15	34	100	73
2011/10/9 13:30	5	21	13	12	15	34	100	73
2011/10/9 13:40	5	21	13	12	15	34	100	73
2011/10/9 13:50	5	21	13	12	15	34	100	73
2011/10/9 14:00	5	21	13	12	15	34	100	73
2011/10/9 14:10	5	21	13	12	15	34	100	73
2011/10/9 14:20	5	21	13	12	15	34	100	73
2011/10/9 14:30	5	21	13	12	15	34	100	73
2011/10/9 14:40	5	21	13	12	15	34	100	73
2011/10/9 14:50	5	21	13	12	15	34	100	73
2011/10/9 15:00	5	21	13	12	15	34	100	73
2011/10/9 15:10	5	21	13	12	15	34	100	73
2011/10/9 15:20	5	21	13	12	15	34	100	73
2011/10/9 15:30	5	21	13	12	15	34	100	73
2011/10/9 15:40	5	21	13	12	15	34	100	73
2011/10/9 15:50	5	21	13	12	15	34	100	73
2011/10/9 16:00	5	21	13	12	15	34	100	73

福島第一原子力発電所 モニタリング結果

場所	日時	線量率 ($\mu\text{Sv/h}$)	中性子線量 率	天候	風向	風速 (m/s)
西門	2011/10/9 9:00	11.6	<0.01	晴れ	WSW	0.7
西門	2011/10/9 9:10	11.6	<0.01	晴れ	SW	0.8
西門	2011/10/9 9:20	11.6	<0.01	晴れ	S	0.6
西門	2011/10/9 9:30	11.6	<0.01	晴れ	SSW	0.7
西門	2011/10/9 9:40	11.6	<0.01	晴れ	E	0.6
西門	2011/10/9 9:50	11.6	<0.01	晴れ	E	1.0
西門	2011/10/9 10:00	11.6	<0.01	晴れ	E	1.8
西門	2011/10/9 10:10	11.6	<0.01	晴れ	E	1.5
西門	2011/10/9 10:20	11.6	<0.01	晴れ	ESE	1.8
西門	2011/10/9 10:30	11.6	<0.01	晴れ	ESE	1.9
西門	2011/10/9 10:40	11.6	<0.01	晴れ	E	2.1
西門	2011/10/9 10:50	11.6	<0.01	晴れ	ENE	1.8
西門	2011/10/9 11:00	11.6	<0.01	晴れ	ENE	2.2
西門	2011/10/9 11:10	11.6	<0.01	晴れ	E	1.8
西門	2011/10/9 11:20	11.6	<0.01	晴れ	ESE	2.1
西門	2011/10/9 11:30	11.6	<0.01	晴れ	E	2.1
西門	2011/10/9 11:40	11.6	<0.01	晴れ	E	1.7
西門	2011/10/9 11:50	11.6	<0.01	晴れ	E	1.9
西門	2011/10/9 12:00	11.6	<0.01	晴れ	E	2.5
西門	2011/10/9 12:10	11.7	<0.01	晴れ	E	2.2
西門	2011/10/9 12:20	11.6	<0.01	晴れ	E	1.5
西門	2011/10/9 12:30	11.5	<0.01	晴れ	E	1.9
西門	2011/10/9 12:40	11.6	<0.01	晴れ	E	1.8
西門	2011/10/9 12:50	11.6	<0.01	晴れ	E	1.6
西門	2011/10/9 13:00	11.5	<0.01	晴れ	ENE	1.9
西門	2011/10/9 13:10	11.5	<0.01	晴れ	NE	1.8
西門	2011/10/9 13:20	11.6	<0.01	晴れ	E	2.1
西門	2011/10/9 13:30	11.5	<0.01	晴れ	ENE	2.3
西門	2011/10/9 13:40	11.6	<0.01	晴れ	ENE	2.4
西門	2011/10/9 13:50	11.6	<0.01	晴れ	E	2.1
西門	2011/10/9 14:00	11.6	<0.01	晴れ	E	1.9
西門	2011/10/9 14:10	11.6	<0.01	晴れ	E	2.0
西門	2011/10/9 14:20	11.5	<0.01	晴れ	NE	2.3
西門	2011/10/9 14:30	11.6	<0.01	晴れ	E	2.1
西門	2011/10/9 14:40	11.6	<0.01	晴れ	E	1.9
西門	2011/10/9 14:50	11.6	<0.01	晴れ	E	2.0
西門	2011/10/9 15:00	11.5	<0.01	晴れ	SSE	1.6
西門	2011/10/9 15:10	11.5	<0.01	晴れ	SE	1.5
西門	2011/10/9 15:20	11.6	<0.01	晴れ	NE	1.3
西門	2011/10/9 15:30	11.6	<0.01	晴れ	S	1.6
西門	2011/10/9 15:40	11.6	<0.01	晴れ	S	1.4
西門	2011/10/9 15:50	11.6	<0.01	晴れ	E	1.3
西門	2011/10/9 16:00	11.6	<0.01	晴れ	E	1.3

福島第一原子力発電所 モニタリング結果(可搬型MP)			
日時	事務本館南側線量率 (mSv/h)	正門線量率(μ Sv/h)	西門線量率(μ Sv/h)
2011/10/9 9:00	0.30	29	12
2011/10/9 9:30	0.30	29	12
2011/10/9 10:00	0.30	30	12
2011/10/9 10:30	0.30	30	12
2011/10/9 11:00	0.30	30	12
2011/10/9 11:30	0.30	30	12
2011/10/9 12:00	0.30	30	12
2011/10/9 12:30	0.30	30	12
2011/10/9 13:00	0.30	30	12
2011/10/9 13:30	0.30	30	12
2011/10/9 14:00	0.28	30	12
2011/10/9 14:30	0.28	30	12
2011/10/9 15:00	0.29	30	12
2011/10/9 15:30	0.29	30	12
2011/10/9 16:00	0.29	30	12