

11/5 10:57 受

1/23

1316

様式8-1-(1/4)

異常事態連絡様式 (第2報以降) (原子炉施設)

※ 各項目について、情報が得られたものから記入し、迅速に連絡することとする。

平成23年11月5日 (第 報)

発信時刻 10時 2分

(第15条-1315報)

経済産業大臣, 福島県知事, 大熊町長, 双葉町長 殿

通報者名 福島第一原子力発電所長 吉田 昌郎  
連絡先 (原子力防災管理者) 0240-32-2101 (代)

特定事象の発生について、原子力災害対策特別措置法第10条第1項の規定に基づく通報以降の情報を通報します。

|                        |  |   |
|------------------------|--|---|
| 原子力事業所及び場所             | 名称: 東京電力株式会社 福島第一原子力発電所<br>(事業区分: 電気事業)<br>場所: 福島県双葉郡大熊町大字夫沢字北原 22 |   |
| 特定事象の発生箇所              | 福島第一原子力発電所   |   |
| 特定事象の発生時刻              | 平成23年3月11日 16時36分 (24時間表示)   |   |
| 発生した特定事象の概要            | 特定事象の種類  | ⑥ 非常用炉心冷却装置注水不能<br>原子力緊急事態に該当 (■する, しない)  |
|                        | 想定される原因  | <input type="checkbox"/> 特定 <input checked="" type="checkbox"/> 調査中   |
|                        | 検出された放射能<br>量の状況, 検出され<br>た放射性物質の状<br>況又は主な施設・設<br>備の状況等           | プラント状況 (11月5日6時00分現在) 及び、発電所敷地内におけるモニタリング結果 (11月5日10時00分現在) 並びに発電所周辺で採取した海水と空気中の放射性物質の核種分析結果 (採取日11月3日・4日)、サブドレン等の核種分析結果 (採取日11月4日) を報告します。<br>なお、発電所敷地前面海域における空气中放射性物質の核種分析結果 (11月3日採取分) については、悪天候のため採取を中止しております。<br><br>第15条-1298、1302報でお知らせしました、2号機原子炉格納容器ガス管理システムの気体の分析結果 (現在評価中) [10月28日採取分、11月1日採取分、11月1日採取分再測定、11月2日採取分] が確定しましたので報告します。 |
| その他特定事象の把握に<br>参考となる情報 | 被ばく者の状況及び<br>汚染拡大の有無<br>(確認時刻 時 分)                                 | 被ばく者の状況<br><input type="checkbox"/> 無<br><input type="checkbox"/> 有: 被ばく者 名, 要救助者 名<br>汚染拡大の有無<br><input type="checkbox"/> 無<br><input type="checkbox"/> 有:   |
|                        | 気象情報<br>(確認時刻 10時00分)  | - 天候: 曇り<br>- 風向: 方位 北北東<br>- 風速: 0.4 m/s<br>- 大気安定度: _____   |
|                        | 周辺環境への影響   | <input type="checkbox"/> 無<br><input type="checkbox"/> 有:   |
|                        | 応急措置   |   |



福島第一原子力発電所 プラント関連パラメータ (水位・圧力・温度などのデータ)

11月5日 6:00 現在

【留意事項】  
各計測器については、地震やその他の事故進展の対応を受けて、通常の運用標準条件を逸しているものもあり、正しく測定されていない可能性のある計測器も存在している。プラントの状況を把握するために、このような計測器の不確かさを考慮し、複数の計測器から得られる情報を活用して変化の傾向にも留意して総合的に判断している。

| 号機                 | 1号機  | 2号機  | 3号機  | 4号機                             | 5号機                                 | 6号機                             |
|--------------------|--|--|--|---------------------------------|-------------------------------------|---------------------------------|
| 原子炉注水状況            | 給水ポンプを用いた注水注入中。<br>流量7.8m <sup>3</sup> /h<br>(11/5 5:00 現在)  | 給水ポンプ(CS系)を用いた注水注入中。<br>流量3.0m <sup>3</sup> /h (給水系) 流量7.3m <sup>3</sup> /h (CS系)<br>(11/5 5:00 現在)                  | 給水ポンプ(CS系)を用いた注水注入中。<br>流量2.4m <sup>3</sup> /h (給水系) 流量8.1m <sup>3</sup> /h (CS系)<br>(11/5 5:00 現在)            |                                 | ※2<br>(原子炉の除熱機能が維持されており、注水不要)       |                                 |
| 原子炉水位              | 燃料域A: 977mm<br>燃料域B: 1790mm<br>(11/5 5:00 現在) ※3   | 燃料域A: 977mm<br>燃料域B: 2108mm<br>(11/5 5:00 現在) ※3   | 燃料域A: 2150mm<br>燃料域B: 2192mm<br>(11/5 5:00 現在) ※3  |                                 | 停止域<br>1829mm<br>(11/5 6:00 現在)     | 停止域<br>2085mm<br>(11/5 6:00 現在) |
| 原子炉圧力              | A系: 0.013 MPa g<br>B系: MPa g<br>(11/5 5:00 現在)   | A系: 0.008 MPa g<br>B系: MPa g<br>(11/5 5:00 現在)   | A系: 977mm<br>B系: 977mm<br>(11/5 5:00 現在)   |                                 | 0.010 MPa g<br>(11/5 6:00 現在)       | 0.016 MPa g<br>(11/5 6:00 現在)   |
| 原子炉水温度             | (系統流量がないため採取不可)  |  |  |                                 |                                     |                                 |
| 原子炉圧力容器<br>まわり温度   | 給水/炉口温度: 46.1℃<br>圧力容器下部温度: 46.7℃<br>(11/5 5:00 現在)  | 給水/炉口温度: 69.9℃<br>圧力容器下部温度: 74.0℃<br>(11/5 5:00 現在)  | 給水/炉口温度: 63.6℃<br>圧力容器下部温度: 70.6℃<br>(11/5 5:00 現在)  | ※2<br>(全燃料取出中につき<br>監視対象外)      | ※2<br>(原子炉水温度にて監視中)                 |                                 |
| D/W・S/C 圧力         | D/W: 0.1232 MPa abs<br>S/C: 0.082 MPa abs<br>(11/5 5:00 現在)  | D/W: 0.117 MPa abs<br>S/C: 977mm<br>(11/5 5:00 現在) ※1  | D/W: 0.1015 MPa abs<br>S/C: 1881 MPa abs<br>(11/5 5:00 現在)   |                                 | ※2<br>(原子炉の除熱機能が維持されているため監視<br>対象外) |                                 |
| D/W<br>雰囲気温度       | RPVヘッドシール: 47.8℃<br>HVH戻り: 48.9℃<br>(11/5 5:00 現在)   | RPVヘッドシール: 68.1℃<br>HVH戻り: 75.1℃<br>(11/5 5:00 現在) ※3  | RPVヘッドシール: 81.9℃<br>HVH戻り: 62.9℃<br>(11/5 5:00 現在) ※3  |                                 | ※2<br>(原子炉の除熱機能が維持されているため監視<br>対象外) |                                 |
| GAMS 放射線<br>モニタ    | D/W(A): 1.00E-02Sv/h ※1<br>(B): 2.45E+01Sv/h ※1<br>S/C(A): 6.70E-01Sv/h<br>(B): 6.90E-01Sv/h<br>(11/5 5:00 現在) | D/W(A): 7.60E+00Sv/h ※1<br>(B): 3.01E+00Sv/h ※1<br>S/C(A): 8.00E-02Sv/h ※1<br>(B): 3.36E+00Sv/h ※1<br>(11/5 5:00 現在) | D/W(A): 3.26E+00Sv/h ※3<br>(B): 2.21E+00Sv/h ※3<br>S/C(A): 2.72E-01Sv/h<br>(B): 2.56E-01Sv/h<br>(11/5 5:00 現在) |                                 | ※2<br>(原子炉の除熱機能が維持されているため監視<br>対象外) |                                 |
| S/C 温度             | A系: 46.0℃<br>B系: 45.9℃<br>(11/5 5:00 現在)   | A系: 53.8℃<br>B系: 53.8℃<br>(11/5 5:00 現在)   | A系: 41.9℃<br>B系: 42.2℃<br>(11/5 5:00 現在)   |                                 | ※2<br>(原子炉の除熱機能が維持されているため監視<br>対象外) |                                 |
| D/W 設計圧力           | 0.384MPa g (0.485MPa abs)  | 0.384MPa g (0.485MPa abs)  | 0.384MPa g (0.485MPa abs)  |                                 | -                                   |                                 |
| D/W 最高使用圧力         | 0.427MPa g (0.528MPa abs)  | 0.427MPa g (0.528MPa abs)  | 0.427MPa g (0.528MPa abs)  |                                 | -                                   |                                 |
| 使用済燃料プール<br>温度     | 23.0℃<br>(11/5 5:00 現在)  | 26.0℃<br>(11/5 5:00 現在)  | 24.2℃<br>(11/5 5:00 現在)  | 31℃<br>(11/5 5:00 現在)           | 24.6℃<br>(11/5 6:00 現在)             | 24.5℃<br>(11/5 6:00 現在)         |
| FPC 対セーブアップ<br>バルブ | 4220mm<br>(11/5 5:00 現在)   | 2980mm<br>(11/5 5:00 現在)   | 6970mm<br>(11/5 5:00 現在)   | 3855mm<br>(11/5 5:00 現在)        | ※2                                  |                                 |
| 電源                 | 外部電源受電中 (P/C2C)  |  |  | 外部電源受電中 (P/C4D)                 |                                     | 外部電源受電中                         |
| その他情報              |  |  |  | 共用プール:<br>27℃<br>(11/4 5:50 現在) | 5u: SHCモード<br>(10/26 10:46~)        | 6u: SHCモード<br>(11/2 11:16~)     |

圧力換算 ゲージ圧(MPa g) = 絶対圧(MPa abs) - 大気圧(標準大気圧0.1013 MPa)  
絶対圧(MPa abs) = ゲージ圧(MPa g) + 大気圧(標準大気圧0.1013 MPa)

※1: 計器不良  
※2: データ採取対象外  
※3: 状況推移を監視対象中

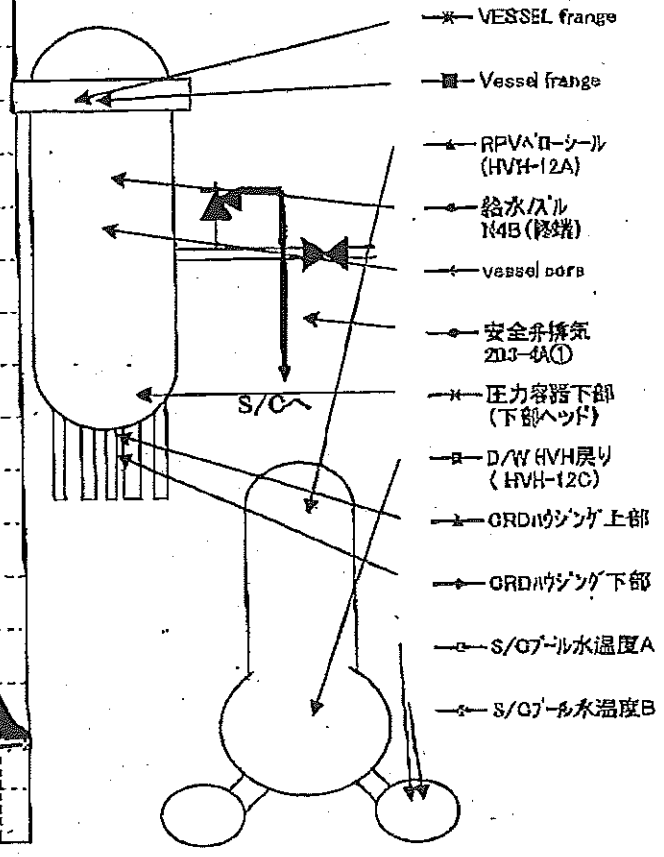
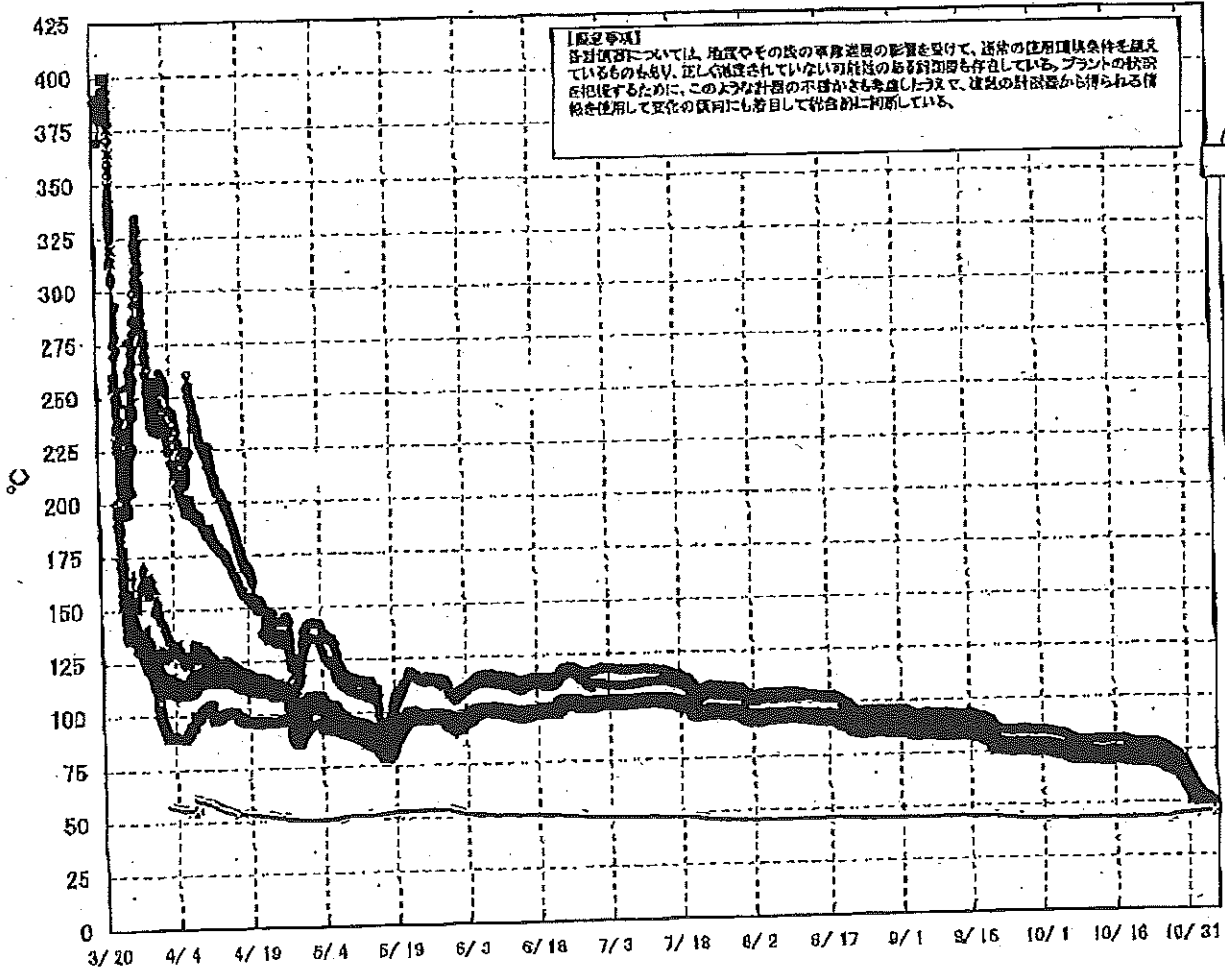
2/23

NO. UJZU

水電局 (東京電力) 福島第一原子力発電所

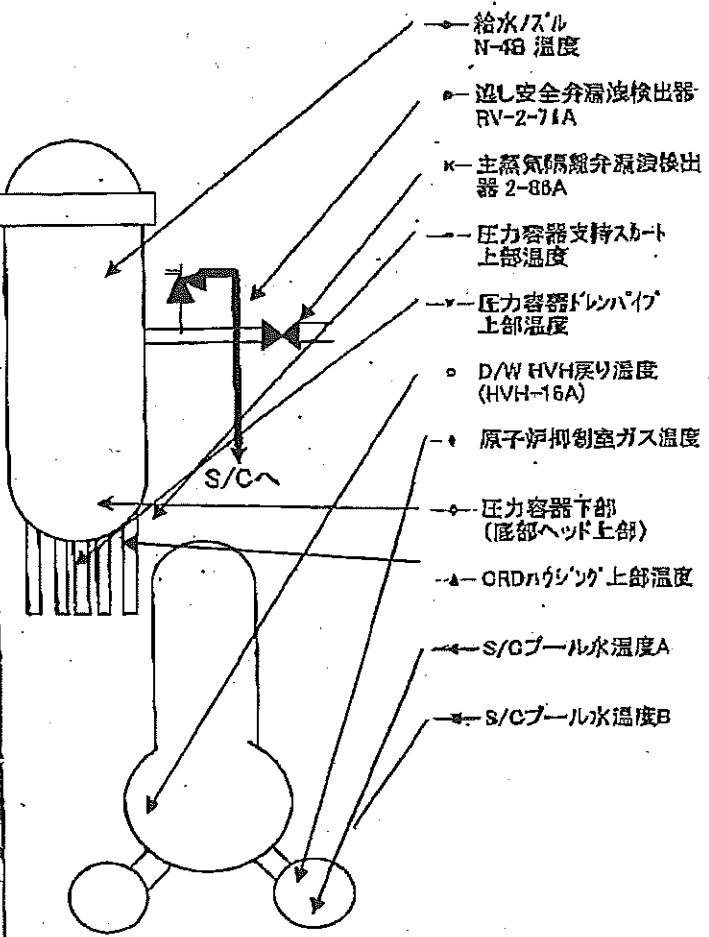
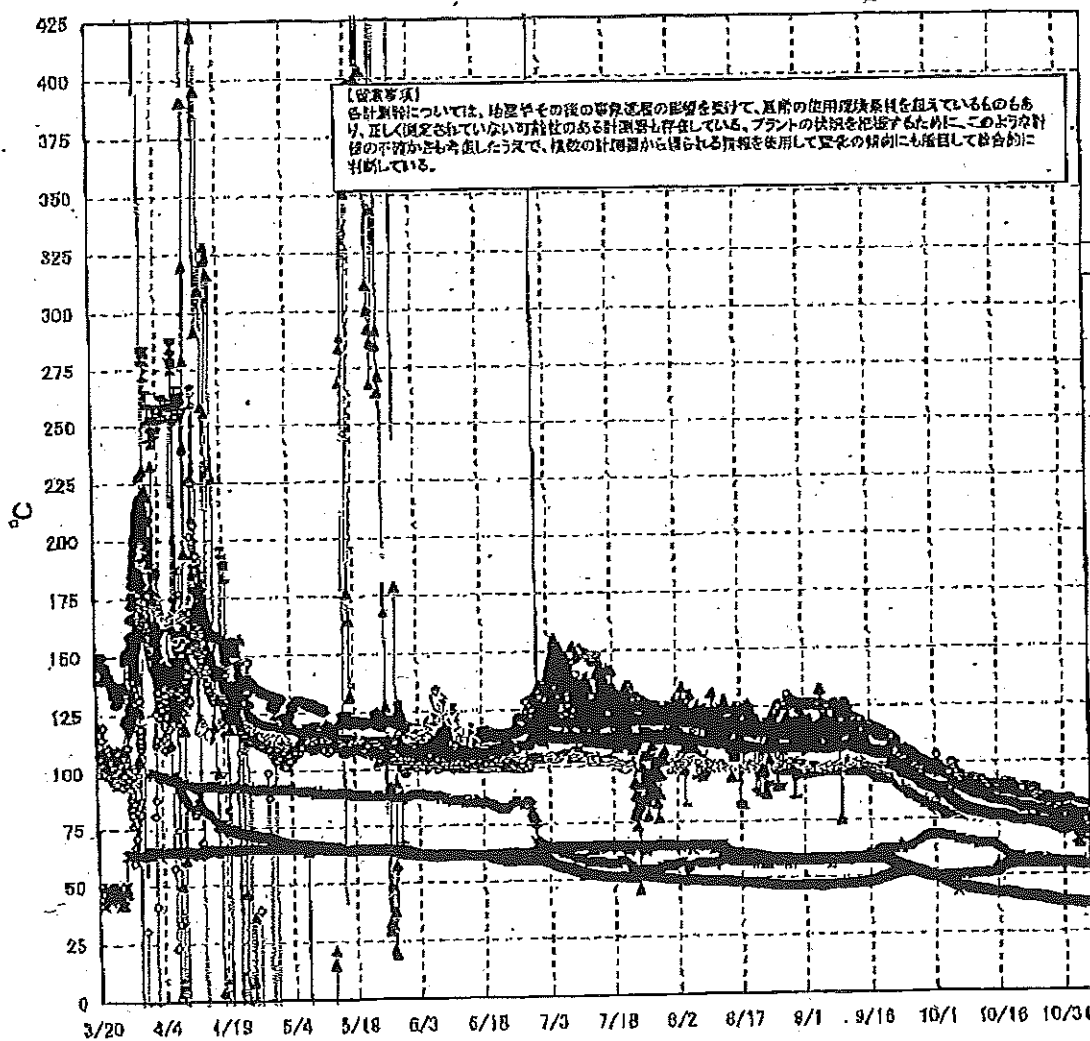
2011年11月5日

# 福島第一原子力発電所 1号機 温度に関するパラメータ (代表点)



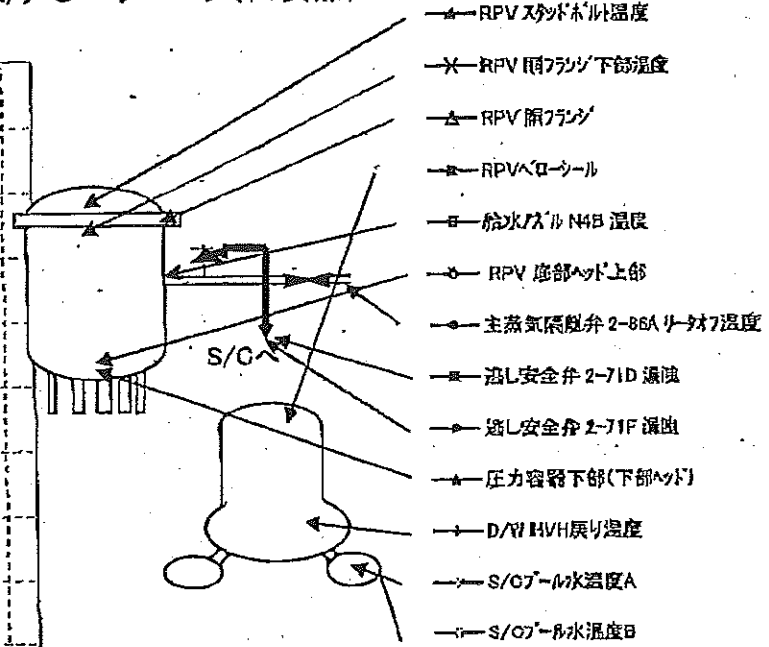
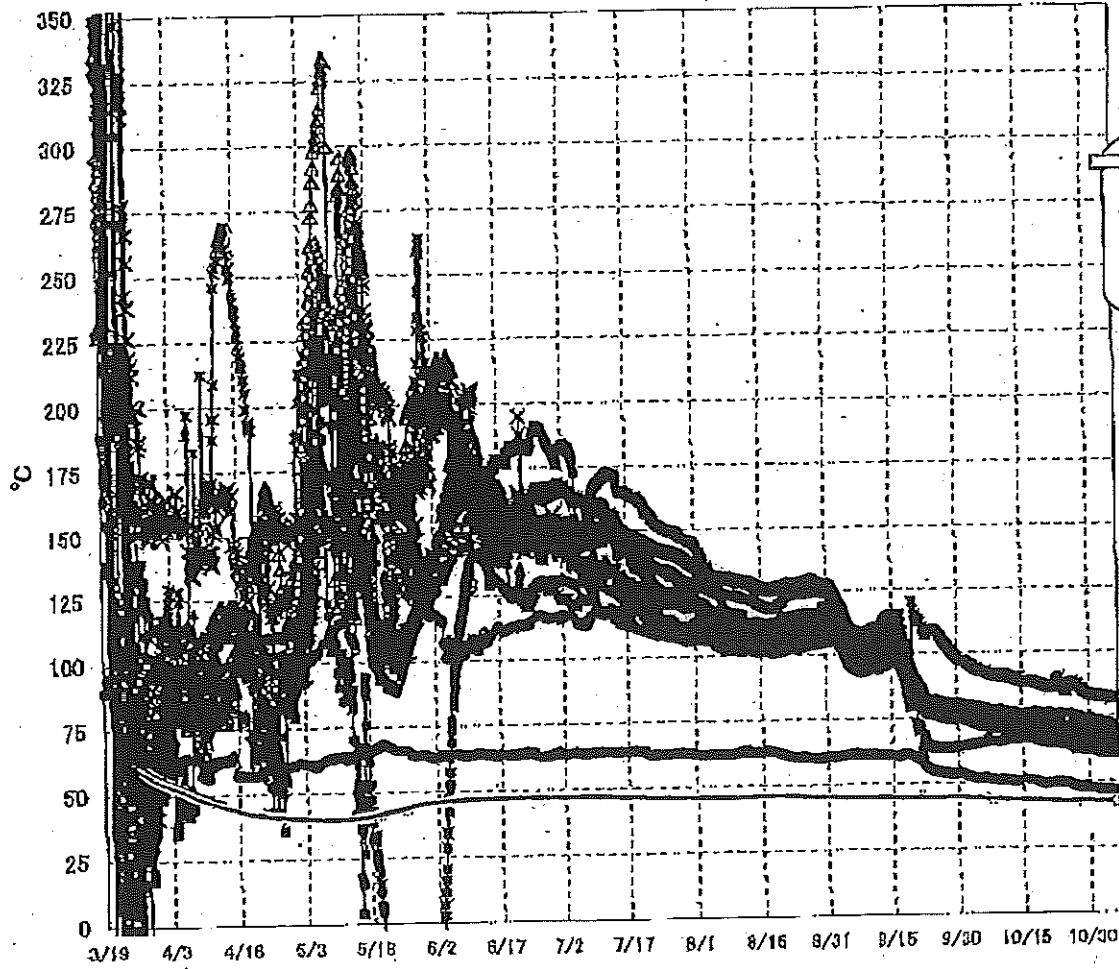
3/23

# 福島第一原子力発電所 2号機 温度に関するパラメータ(代表点)



4/23

### 福島第一原子力発電所 3号機 温度に関するパラメータ(代表点)



- ▲ RPV スタッドボルト温度
- × RPV 雨フレンジ下部温度
- ▲ RPV 雨フレンジ
- RPV ベロニール
- 除水バルブ N4B 温度
- RPV 底部ヘッド上部
- 主蒸気配管 2-86A リーチ7温度
- 逃し安全弁 2-71D 漏洩
- 逃し安全弁 2-71F 漏洩
- ▲ 压力容器下部(下部ヘッド)
- D/W HVH 戻り温度
- S/C J-1W 温度A
- S/C J-1W 温度B

**【留意事項】**  
 各計測器については、地震やその後の事象進展の影響を受けて、過常の使用環境条件を超えているものもあり、正しく測定されていない可能性のある計測器も存在している。プラントの状態を把握するために、このような計器の不確かさも考慮したうえで、複数の計測器から得られる情報を使用して変化の傾向にも着目して総合的に判断している。

5/23

6/23

福島第一原子力発電所 モニタリング結果

| 場所 | 日時              | 線量率<br>( $\mu\text{Sv/h}$ ) | 中性子線量<br>率 | 天候 | 風向  | 風速<br>(m/s) |
|----|-----------------|-----------------------------|------------|----|-----|-------------|
| 西門 | 2011/11/4 15:00 | 11.1                        | <0.01      | 晴れ | ENE | 1.4         |
| 西門 | 2011/11/4 15:10 | 11.2                        | <0.01      | 晴れ | SE  | 1.1         |
| 西門 | 2011/11/4 15:20 | 11.1                        | <0.01      | 晴れ | E   | 1.5         |
| 西門 | 2011/11/4 15:30 | 11.1                        | <0.01      | 晴れ | ESE | 1.4         |
| 西門 | 2011/11/4 15:40 | 11.1                        | <0.01      | 晴れ | W   | 0.7         |
| 西門 | 2011/11/4 15:50 | 11.1                        | <0.01      | 晴れ | E   | 0.9         |
| 西門 | 2011/11/4 16:00 | 11.2                        | <0.01      | 晴れ | WSW | 1.0         |
| 西門 | 2011/11/4 16:10 | 11.1                        | <0.01      | 晴れ | SW  | 0.5         |
| 西門 | 2011/11/4 16:20 | 11.1                        | <0.01      | 晴れ | SSE | 0.3         |
| 西門 | 2011/11/4 16:30 | 11.1                        | <0.01      | 晴れ | SW  | 0.2         |
| 西門 | 2011/11/4 16:40 | 11.2                        | <0.01      | 晴れ | SSW | 0.4         |
| 西門 | 2011/11/4 16:50 | 11.1                        | <0.01      | 晴れ | SSW | 0.3         |
| 西門 | 2011/11/4 17:00 | 11.1                        | <0.01      | 晴れ | WNW | 0.3         |
| 西門 | 2011/11/4 17:10 | 11.1                        | <0.01      | 晴れ | WNW | 0.5         |
| 西門 | 2011/11/4 17:20 | 11.1                        | <0.01      | 晴れ | WSW | 0.5         |
| 西門 | 2011/11/4 17:30 | 11.1                        | <0.01      | 晴れ | W   | 0.5         |
| 西門 | 2011/11/4 17:40 | 11.2                        | <0.01      | 晴れ | WSW | 0.6         |
| 西門 | 2011/11/4 17:50 | 11.2                        | <0.01      | 晴れ | WSW | 0.6         |
| 西門 | 2011/11/4 18:00 | 11.1                        | <0.01      | 晴れ | W   | 0.7         |
| 西門 | 2011/11/4 18:10 | 11.2                        | <0.01      | 晴れ | WNW | 0.6         |
| 西門 | 2011/11/4 18:20 | 11.2                        | <0.01      | 晴れ | W   | 0.6         |
| 西門 | 2011/11/4 18:30 | 11.1                        | <0.01      | 晴れ | WSW | 0.6         |
| 西門 | 2011/11/4 18:40 | 11.2                        | <0.01      | 晴れ | W   | 0.6         |
| 西門 | 2011/11/4 18:50 | 11.2                        | <0.01      | 晴れ | W   | 0.8         |
| 西門 | 2011/11/4 19:00 | 11.1                        | <0.01      | 晴れ | W   | 0.8         |
| 西門 | 2011/11/4 19:10 | 11.2                        | <0.01      | 晴れ | WSW | 0.9         |
| 西門 | 2011/11/4 19:20 | 11.2                        | <0.01      | 晴れ | SW  | 0.9         |
| 西門 | 2011/11/4 19:30 | 11.2                        | <0.01      | 晴れ | WSW | 1.0         |
| 西門 | 2011/11/4 19:40 | 11.2                        | <0.01      | 晴れ | WSW | 1.0         |
| 西門 | 2011/11/4 19:50 | 11.2                        | <0.01      | 晴れ | WSW | 0.7         |
| 西門 | 2011/11/4 20:00 | 11.2                        | <0.01      | 晴れ | W   | 0.6         |
| 西門 | 2011/11/4 20:10 | 11.2                        | <0.01      | 晴れ | W   | 0.6         |
| 西門 | 2011/11/4 20:20 | 11.1                        | <0.01      | 晴れ | W   | 0.6         |
| 西門 | 2011/11/4 20:30 | 11.2                        | <0.01      | 晴れ | W   | 0.5         |
| 西門 | 2011/11/4 20:40 | 11.1                        | <0.01      | 晴れ | W   | 0.7         |
| 西門 | 2011/11/4 20:50 | 11.2                        | <0.01      | 晴れ | W   | 0.6         |
| 西門 | 2011/11/4 21:00 | 11.2                        | <0.01      | 晴れ | W   | 0.4         |
| 西門 | 2011/11/4 21:10 | 11.2                        | <0.01      | 晴れ | WSW | 0.5         |
| 西門 | 2011/11/4 21:20 | 11.2                        | <0.01      | 晴れ | W   | 0.7         |
| 西門 | 2011/11/4 21:30 | 11.1                        | <0.01      | 晴れ | WSW | 0.8         |
| 西門 | 2011/11/4 21:40 | 11.2                        | <0.01      | 晴れ | WSW | 0.7         |
| 西門 | 2011/11/4 21:50 | 11.1                        | <0.01      | 晴れ | W   | 0.6         |
| 西門 | 2011/11/4 22:00 | 11.2                        | <0.01      | 晴れ | WSW | 0.6         |
| 西門 | 2011/11/4 22:10 | 11.1                        | <0.01      | 晴れ | W   | 0.5         |
| 西門 | 2011/11/4 22:20 | 11.2                        | <0.01      | 晴れ | W   | 0.6         |
| 西門 | 2011/11/4 22:30 | 11.1                        | <0.01      | 晴れ | WSW | 0.7         |
| 西門 | 2011/11/4 22:40 | 11.2                        | <0.01      | 晴れ | W   | 0.8         |
| 西門 | 2011/11/4 22:50 | 11.1                        | <0.01      | 晴れ | WSW | 0.7         |
| 西門 | 2011/11/4 23:00 | 11.1                        | <0.01      | 晴れ | W   | 0.7         |
| 西門 | 2011/11/4 23:10 | 11.2                        | <0.01      | 晴れ | W   | 0.7         |
| 西門 | 2011/11/4 23:20 | 11.2                        | <0.01      | 晴れ | W   | 0.6         |
| 西門 | 2011/11/4 23:30 | 11.2                        | <0.01      | 晴れ | WNW | 0.8         |
| 西門 | 2011/11/4 23:40 | 11.2                        | <0.01      | 晴れ | WSW | 0.6         |
| 西門 | 2011/11/4 23:50 | 11.1                        | <0.01      | 晴れ | WSW | 0.7         |
| 西門 | 2011/11/5 0:00  | 11.1                        | <0.01      | 晴れ | W   | 0.7         |
| 西門 | 2011/11/5 0:10  | 11.1                        | <0.01      | 晴れ | W   | 1.0         |
| 西門 | 2011/11/5 0:20  | 11.1                        | <0.01      | 曇り | WSW | 0.8         |
| 西門 | 2011/11/5 0:30  | 11.2                        | <0.01      | 晴れ | SW  | 0.8         |
| 西門 | 2011/11/5 0:40  | 11.1                        | <0.01      | 晴れ | WSW | 0.7         |
| 西門 | 2011/11/5 0:50  | 11.1                        | <0.01      | 晴れ | WSW | 0.6         |
| 西門 | 2011/11/5 1:00  | 11.1                        | <0.01      | 曇り | WSW | 0.6         |

7/23

福島第一原子力発電所 モニタリング結果

| 場所 | 日時              | 線量率<br>( $\mu\text{Sv/h}$ ) | 中性子線量<br>率 | 天候 | 風向  | 風速<br>(m/s) |
|----|-----------------|-----------------------------|------------|----|-----|-------------|
| 西門 | 2011/11/5 1:10  | 11.1                        | <0.01      | 晴れ | W   | 0.7         |
| 西門 | 2011/11/5 1:20  | 11.1                        | <0.01      | 曇り | WSW | 0.6         |
| 西門 | 2011/11/5 1:30  | 11.1                        | <0.01      | 曇り | W   | 0.9         |
| 西門 | 2011/11/5 1:40  | 11.1                        | <0.01      | 曇り | WSW | 0.7         |
| 西門 | 2011/11/5 1:50  | 11.1                        | <0.01      | 曇り | WNW | 0.7         |
| 西門 | 2011/11/5 2:00  | 11.1                        | <0.01      | 晴れ | NNW | 0.5         |
| 西門 | 2011/11/5 2:10  | 11.0                        | <0.01      | 晴れ | WNW | 0.3         |
| 西門 | 2011/11/5 2:20  | 11.1                        | <0.01      | 晴れ | WSW | 0.5         |
| 西門 | 2011/11/5 2:30  | 11.1                        | <0.01      | 晴れ | W   | 0.6         |
| 西門 | 2011/11/5 2:40  | 11.1                        | <0.01      | 晴れ | WNW | 0.6         |
| 西門 | 2011/11/5 2:50  | 11.2                        | <0.01      | 晴れ | WSW | 0.4         |
| 西門 | 2011/11/5 3:00  | 11.1                        | <0.01      | 晴れ | WNW | 0.5         |
| 西門 | 2011/11/5 3:10  | 11.1                        | <0.01      | 晴れ | W   | 0.6         |
| 西門 | 2011/11/5 3:20  | 11.1                        | <0.01      | 晴れ | W   | 0.8         |
| 西門 | 2011/11/5 3:30  | 11.2                        | <0.01      | 晴れ | WNW | 0.8         |
| 西門 | 2011/11/5 3:40  | 11.2                        | <0.01      | 晴れ | WSW | 0.6         |
| 西門 | 2011/11/5 3:50  | 11.1                        | <0.01      | 晴れ | NW  | 0.3         |
| 西門 | 2011/11/5 4:00  | 11.1                        | <0.01      | 晴れ | W   | 0.6         |
| 西門 | 2011/11/5 4:10  | 11.1                        | <0.01      | 晴れ | NW  | 0.6         |
| 西門 | 2011/11/5 4:20  | 11.1                        | <0.01      | 晴れ | NW  | 0.4         |
| 西門 | 2011/11/5 4:30  | 11.2                        | <0.01      | 晴れ | W   | 0.7         |
| 西門 | 2011/11/5 4:40  | 11.1                        | <0.01      | 晴れ | WNW | 0.7         |
| 西門 | 2011/11/5 4:50  | 11.2                        | <0.01      | 晴れ | WSW | 0.7         |
| 西門 | 2011/11/5 5:00  | 11.2                        | <0.01      | 晴れ | SW  | 0.9         |
| 西門 | 2011/11/5 5:10  | 11.1                        | <0.01      | 晴れ | W   | 0.7         |
| 西門 | 2011/11/5 5:20  | 11.2                        | <0.01      | 晴れ | W   | 0.6         |
| 西門 | 2011/11/5 5:30  | 11.1                        | <0.01      | 晴れ | WNW | 0.6         |
| 西門 | 2011/11/5 5:40  | 11.2                        | <0.01      | 晴れ | WSW | 0.8         |
| 西門 | 2011/11/5 5:50  | 11.1                        | <0.01      | 晴れ | W   | 0.7         |
| 西門 | 2011/11/5 6:00  | 11.1                        | <0.01      | 晴れ | W   | 0.7         |
| 西門 | 2011/11/5 6:10  | 11.2                        | <0.01      | 曇り | W   | 0.8         |
| 西門 | 2011/11/5 6:20  | 11.2                        | <0.01      | 曇り | WSW | 0.5         |
| 西門 | 2011/11/5 6:30  | 11.1                        | <0.01      | 曇り | WSW | 0.7         |
| 西門 | 2011/11/5 6:40  | 11.1                        | <0.01      | 曇り | W   | 0.8         |
| 西門 | 2011/11/5 6:50  | 11.1                        | <0.01      | 曇り | W   | 0.8         |
| 西門 | 2011/11/5 7:00  | 11.1                        | <0.01      | 曇り | WSW | 0.7         |
| 西門 | 2011/11/5 7:10  | 11.2                        | <0.01      | 曇り | W   | 1.0         |
| 西門 | 2011/11/5 7:20  | 11.1                        | <0.01      | 曇り | W   | 1.0         |
| 西門 | 2011/11/5 7:30  | 11.2                        | <0.01      | 曇り | W   | 1.1         |
| 西門 | 2011/11/5 7:40  | 11.1                        | <0.01      | 曇り | W   | 0.7         |
| 西門 | 2011/11/5 7:50  | 10.8                        | <0.01      | 曇り | WSW | 0.8         |
| 西門 | 2011/11/5 8:00  | 10.9                        | <0.01      | 曇り | S   | 0.5         |
| 西門 | 2011/11/5 8:10  | 10.9                        | <0.01      | 曇り | NW  | 0.4         |
| 西門 | 2011/11/5 8:20  | 11.0                        | <0.01      | 曇り | W   | 0.6         |
| 西門 | 2011/11/5 8:30  | 11.1                        | <0.01      | 曇り | W   | 0.6         |
| 西門 | 2011/11/5 8:40  | 11.1                        | <0.01      | 曇り | NW  | 0.8         |
| 西門 | 2011/11/5 8:50  | 11.1                        | <0.01      | 曇り | WSW | 0.8         |
| 西門 | 2011/11/5 9:00  | 11.2                        | <0.01      | 曇り | N   | 0.9         |
| 西門 | 2011/11/5 9:10  | 11.2                        | <0.01      | 曇り | WSW | 0.5         |
| 西門 | 2011/11/5 9:20  | 11.2                        | <0.01      | 曇り | W   | 0.9         |
| 西門 | 2011/11/5 9:30  | 11.1                        | <0.01      | 曇り | NE  | 0.5         |
| 西門 | 2011/11/5 9:40  | 10.9                        | <0.01      | 曇り | W   | 0.6         |
| 西門 | 2011/11/5 9:50  | 10.8                        | <0.01      | 曇り | SE  | 0.7         |
| 西門 | 2011/11/5 10:00 | 10.9                        | <0.01      | 曇り | NNE | 0.4         |

福島第一原子力発電所 モニタリングポスト空間線量率( $\mu\text{Sv/h}$ )

8/23

| 測定日時            | MP-1 | MP-2 | MP-3 | MP-4 | MP-5 | MP-6 | MP-7 | MP-8 |
|-----------------|------|------|------|------|------|------|------|------|
| 2011/11/4 15:00 | 5    | 20   | 13   | 12   | 14   | 33   | 97   | 71   |
| 2011/11/4 15:10 | 5    | 20   | 13   | 12   | 14   | 33   | 97   | 71   |
| 2011/11/4 15:20 | 5    | 20   | 13   | 12   | 14   | 33   | 97   | 71   |
| 2011/11/4 15:30 | 5    | 20   | 13   | 12   | 14   | 33   | 97   | 71   |
| 2011/11/4 15:40 | 5    | 20   | 13   | 12   | 14   | 33   | 97   | 71   |
| 2011/11/4 15:50 | 5    | 20   | 13   | 12   | 14   | 33   | 97   | 71   |
| 2011/11/4 16:00 | 5    | 20   | 13   | 12   | 14   | 33   | 97   | 71   |
| 2011/11/4 16:10 | 5    | 20   | 13   | 12   | 14   | 33   | 97   | 71   |
| 2011/11/4 16:20 | 5    | 20   | 13   | 12   | 14   | 33   | 97   | 71   |
| 2011/11/4 16:30 | 5    | 20   | 13   | 12   | 14   | 33   | 97   | 71   |
| 2011/11/4 16:40 | 5    | 20   | 13   | 12   | 14   | 33   | 97   | 71   |
| 2011/11/4 16:50 | 5    | 20   | 13   | 12   | 14   | 33   | 97   | 71   |
| 2011/11/4 17:00 | 5    | 20   | 13   | 12   | 14   | 33   | 97   | 71   |
| 2011/11/4 17:10 | 4    | 20   | 13   | 12   | 14   | 33   | 97   | 71   |
| 2011/11/4 17:20 | 4    | 20   | 13   | 12   | 14   | 33   | 97   | 71   |
| 2011/11/4 17:30 | 4    | 20   | 13   | 12   | 14   | 33   | 97   | 71   |
| 2011/11/4 17:40 | 4    | 20   | 13   | 12   | 14   | 33   | 97   | 71   |
| 2011/11/4 17:50 | 4    | 20   | 13   | 12   | 14   | 33   | 97   | 71   |
| 2011/11/4 18:00 | 4    | 20   | 13   | 12   | 14   | 33   | 97   | 71   |
| 2011/11/4 18:10 | 4    | 20   | 13   | 12   | 14   | 33   | 97   | 71   |
| 2011/11/4 18:20 | 4    | 20   | 13   | 12   | 14   | 33   | 97   | 71   |
| 2011/11/4 18:30 | 4    | 20   | 13   | 12   | 14   | 33   | 97   | 71   |
| 2011/11/4 18:40 | 4    | 20   | 13   | 12   | 14   | 33   | 97   | 71   |
| 2011/11/4 18:50 | 4    | 20   | 13   | 12   | 14   | 33   | 97   | 71   |
| 2011/11/4 19:00 | 4    | 20   | 13   | 12   | 14   | 33   | 97   | 71   |
| 2011/11/4 19:10 | 4    | 20   | 13   | 12   | 14   | 33   | 97   | 71   |
| 2011/11/4 19:20 | 4    | 20   | 13   | 12   | 14   | 33   | 97   | 71   |
| 2011/11/4 19:30 | 4    | 20   | 13   | 12   | 14   | 33   | 97   | 71   |
| 2011/11/4 19:40 | 4    | 20   | 13   | 12   | 14   | 33   | 97   | 71   |
| 2011/11/4 19:50 | 4    | 20   | 13   | 12   | 14   | 33   | 97   | 71   |
| 2011/11/4 20:00 | 4    | 20   | 13   | 12   | 14   | 33   | 97   | 71   |
| 2011/11/4 20:10 | 4    | 20   | 13   | 12   | 14   | 33   | 97   | 71   |
| 2011/11/4 20:20 | 4    | 20   | 13   | 12   | 14   | 33   | 97   | 71   |
| 2011/11/4 20:30 | 4    | 20   | 13   | 12   | 14   | 33   | 97   | 71   |
| 2011/11/4 20:40 | 4    | 20   | 13   | 12   | 14   | 33   | 97   | 71   |
| 2011/11/4 20:50 | 4    | 20   | 13   | 12   | 14   | 33   | 97   | 71   |
| 2011/11/4 21:00 | 4    | 20   | 13   | 12   | 14   | 33   | 97   | 71   |
| 2011/11/4 21:10 | 4    | 20   | 13   | 12   | 14   | 33   | 97   | 71   |
| 2011/11/4 21:20 | 4    | 20   | 13   | 12   | 14   | 33   | 97   | 71   |
| 2011/11/4 21:30 | 4    | 20   | 13   | 12   | 14   | 33   | 97   | 71   |
| 2011/11/4 21:40 | 4    | 20   | 13   | 12   | 14   | 33   | 97   | 71   |
| 2011/11/4 21:50 | 4    | 20   | 13   | 12   | 14   | 33   | 97   | 71   |
| 2011/11/4 22:00 | 4    | 20   | 13   | 12   | 14   | 33   | 97   | 71   |
| 2011/11/4 22:10 | 4    | 20   | 13   | 12   | 14   | 33   | 97   | 71   |
| 2011/11/4 22:20 | 4    | 20   | 13   | 12   | 14   | 33   | 97   | 71   |
| 2011/11/4 22:30 | 4    | 20   | 13   | 12   | 14   | 33   | 97   | 71   |
| 2011/11/4 22:40 | 4    | 20   | 13   | 12   | 14   | 33   | 97   | 71   |
| 2011/11/4 22:50 | 4    | 20   | 13   | 12   | 14   | 33   | 97   | 70   |
| 2011/11/4 23:00 | 4    | 20   | 13   | 12   | 14   | 33   | 97   | 70   |
| 2011/11/4 23:10 | 4    | 20   | 13   | 12   | 14   | 33   | 97   | 70   |
| 2011/11/4 23:20 | 4    | 20   | 13   | 12   | 14   | 33   | 97   | 70   |
| 2011/11/4 23:30 | 4    | 20   | 13   | 12   | 14   | 33   | 97   | 70   |
| 2011/11/4 23:40 | 4    | 20   | 13   | 12   | 14   | 33   | 97   | 70   |
| 2011/11/4 23:50 | 4    | 20   | 13   | 12   | 14   | 33   | 97   | 70   |
| 2011/11/5 0:00  | 4    | 20   | 13   | 12   | 14   | 33   | 97   | 70   |
| 2011/11/5 0:10  | 4    | 20   | 13   | 12   | 14   | 33   | 97   | 70   |
| 2011/11/5 0:20  | 4    | 20   | 13   | 12   | 14   | 33   | 97   | 70   |
| 2011/11/5 0:30  | 4    | 20   | 13   | 12   | 14   | 33   | 97   | 70   |
| 2011/11/5 0:40  | 4    | 20   | 13   | 12   | 14   | 33   | 97   | 71   |
| 2011/11/5 0:50  | 4    | 20   | 13   | 12   | 14   | 33   | 97   | 71   |
| 2011/11/5 1:00  | 4    | 20   | 13   | 12   | 14   | 33   | 97   | 71   |



福島第一原子力発電所 モニタリングポスト空間線量率( $\mu\text{Sv/h}$ )

9/23

| 測定日時            | MP-1 | MP-2 | MP-3 | MP-4 | MP-5 | MP-6 | MP-7 | MP-8 |
|-----------------|------|------|------|------|------|------|------|------|
| 2011/11/5 1:10  | 4    | 20   | 13   | 12   | 14   | 33   | 97   | 71   |
| 2011/11/5 1:20  | 4    | 20   | 13   | 12   | 14   | 33   | 97   | 71   |
| 2011/11/5 1:30  | 4    | 20   | 13   | 12   | 14   | 33   | 97   | 71   |
| 2011/11/5 1:40  | 4    | 20   | 13   | 12   | 14   | 33   | 97   | 71   |
| 2011/11/5 1:50  | 4    | 20   | 13   | 12   | 14   | 33   | 97   | 71   |
| 2011/11/5 2:00  | 4    | 20   | 13   | 12   | 14   | 33   | 97   | 71   |
| 2011/11/5 2:10  | 4    | 20   | 13   | 12   | 14   | 33   | 97   | 71   |
| 2011/11/5 2:20  | 4    | 20   | 13   | 12   | 14   | 33   | 97   | 71   |
| 2011/11/5 2:30  | 4    | 20   | 13   | 12   | 14   | 33   | 97   | 71   |
| 2011/11/5 2:40  | 4    | 20   | 13   | 12   | 14   | 33   | 97   | 70   |
| 2011/11/5 2:50  | 4    | 20   | 13   | 12   | 14   | 33   | 97   | 71   |
| 2011/11/5 3:00  | 4    | 20   | 13   | 12   | 14   | 33   | 97   | 71   |
| 2011/11/5 3:10  | 4    | 20   | 13   | 12   | 14   | 33   | 97   | 70   |
| 2011/11/5 3:20  | 4    | 20   | 13   | 12   | 14   | 33   | 97   | 70   |
| 2011/11/5 3:30  | 4    | 20   | 13   | 12   | 14   | 33   | 97   | 70   |
| 2011/11/5 3:40  | 4    | 20   | 13   | 12   | 14   | 33   | 97   | 70   |
| 2011/11/5 3:50  | 4    | 20   | 13   | 12   | 14   | 33   | 97   | 70   |
| 2011/11/5 4:00  | 4    | 20   | 13   | 12   | 14   | 33   | 97   | 70   |
| 2011/11/5 4:10  | 4    | 20   | 13   | 12   | 14   | 33   | 97   | 70   |
| 2011/11/5 4:20  | 4    | 20   | 13   | 12   | 14   | 33   | 97   | 70   |
| 2011/11/5 4:30  | 4    | 20   | 13   | 12   | 14   | 33   | 97   | 70   |
| 2011/11/5 4:40  | 4    | 20   | 13   | 12   | 14   | 33   | 97   | 70   |
| 2011/11/5 4:50  | 4    | 20   | 13   | 12   | 14   | 33   | 97   | 70   |
| 2011/11/5 5:00  | 4    | 20   | 13   | 12   | 14   | 33   | 97   | 70   |
| 2011/11/5 5:10  | 4    | 20   | 13   | 12   | 14   | 33   | 97   | 70   |
| 2011/11/5 5:20  | 4    | 20   | 13   | 12   | 14   | 33   | 97   | 70   |
| 2011/11/5 5:30  | 4    | 20   | 13   | 12   | 14   | 33   | 97   | 70   |
| 2011/11/5 5:40  | 4    | 20   | 13   | 12   | 14   | 33   | 97   | 70   |
| 2011/11/5 5:50  | 4    | 20   | 13   | 12   | 14   | 33   | 97   | 70   |
| 2011/11/5 6:00  | 4    | 20   | 13   | 12   | 14   | 33   | 97   | 70   |
| 2011/11/5 6:10  | 4    | 20   | 13   | 12   | 14   | 33   | 97   | 70   |
| 2011/11/5 6:20  | 4    | 20   | 13   | 12   | 14   | 33   | 97   | 70   |
| 2011/11/5 6:30  | 4    | 20   | 13   | 12   | 14   | 33   | 97   | 70   |
| 2011/11/5 6:40  | 4    | 20   | 13   | 12   | 14   | 33   | 97   | 70   |
| 2011/11/5 6:50  | 4    | 20   | 13   | 12   | 14   | 33   | 97   | 70   |
| 2011/11/5 7:00  | 4    | 20   | 13   | 12   | 14   | 33   | 97   | 70   |
| 2011/11/5 7:10  | 4    | 20   | 13   | 12   | 14   | 33   | 97   | 70   |
| 2011/11/5 7:20  | 4    | 20   | 13   | 12   | 14   | 33   | 97   | 70   |
| 2011/11/5 7:30  | 4    | 20   | 13   | 12   | 14   | 33   | 97   | 70   |
| 2011/11/5 7:40  | 4    | 20   | 13   | 12   | 14   | 33   | 97   | 70   |
| 2011/11/5 7:50  | 4    | 20   | 13   | 12   | 14   | 33   | 97   | 70   |
| 2011/11/5 8:00  | 4    | 20   | 13   | 12   | 14   | 33   | 97   | 70   |
| 2011/11/5 8:10  | 4    | 20   | 13   | 12   | 14   | 33   | 97   | 71   |
| 2011/11/5 8:20  | 4    | 20   | 13   | 12   | 14   | 33   | 97   | 71   |
| 2011/11/5 8:30  | 4    | 20   | 13   | 12   | 14   | 33   | 97   | 71   |
| 2011/11/5 8:40  | 4    | 20   | 13   | 12   | 14   | 33   | 97   | 71   |
| 2011/11/5 8:50  | 4    | 20   | 13   | 12   | 14   | 33   | 97   | 71   |
| 2011/11/5 9:00  | 4    | 20   | 13   | 12   | 14   | 33   | 97   | 71   |
| 2011/11/5 9:10  | 4    | 20   | 13   | 12   | 14   | 33   | 97   | 71   |
| 2011/11/5 9:20  | 4    | 20   | 13   | 12   | 14   | 33   | 97   | 71   |
| 2011/11/5 9:30  | 4    | 20   | 13   | 12   | 14   | 33   | 97   | 71   |
| 2011/11/5 9:40  | 4    | 20   | 13   | 12   | 14   | 33   | 97   | 71   |
| 2011/11/5 9:50  | 4    | 20   | 13   | 12   | 14   | 33   | 97   | 71   |
| 2011/11/5 10:00 | 4    | 20   | 13   | 12   | 14   | 33   | 97   | 71   |

10/23

福島第一原子力発電所 モニタリング結果(可搬型MP)

| 日時              | 事務本館南側線量率<br>(mSv/h) | 正門線量率( $\mu$ Sv/h) | 西門線量率( $\mu$ Sv/h) |
|-----------------|----------------------|--------------------|--------------------|
| 2011/11/4 15:00 | 0.28                 | 29                 | 11                 |
| 2011/11/4 15:30 | 0.28                 | 29                 | 11                 |
| 2011/11/4 16:00 | 0.28                 | 29                 | 11                 |
| 2011/11/4 16:30 | 0.28                 | 29                 | 11                 |
| 2011/11/4 17:00 | 0.28                 | 28                 | 11                 |
| 2011/11/4 17:30 | 0.28                 | 28                 | 11                 |
| 2011/11/4 18:00 | 0.28                 | 28                 | 11                 |
| 2011/11/4 18:30 | 0.29                 | 28                 | 11                 |
| 2011/11/4 19:00 | 0.29                 | 28                 | 11                 |
| 2011/11/4 19:30 | 0.29                 | 28                 | 11                 |
| 2011/11/4 20:00 | 0.29                 | 28                 | 11                 |
| 2011/11/4 20:30 | 0.29                 | 28                 | 11                 |
| 2011/11/4 21:00 | 0.29                 | 28                 | 11                 |
| 2011/11/4 21:30 | 0.29                 | 28                 | 12                 |
| 2011/11/4 22:00 | 0.29                 | 28                 | 11                 |
| 2011/11/4 22:30 | 0.29                 | 28                 | 12                 |
| 2011/11/4 23:00 | 0.29                 | 28                 | 11                 |
| 2011/11/4 23:30 | 0.29                 | 28                 | 11                 |
| 2011/11/5 0:00  | 0.29                 | 28                 | 11                 |
| 2011/11/5 0:30  | 0.29                 | 28                 | 11                 |
| 2011/11/5 1:00  | 0.29                 | 28                 | 11                 |
| 2011/11/5 1:30  | 0.29                 | 28                 | 11                 |
| 2011/11/5 2:00  | 0.29                 | 28                 | 11                 |
| 2011/11/5 2:30  | 0.29                 | 28                 | 11                 |
| 2011/11/5 3:00  | 0.29                 | 28                 | 11                 |
| 2011/11/5 3:30  | 0.29                 | 28                 | 11                 |
| 2011/11/5 4:00  | 0.29                 | 29                 | 12                 |
| 2011/11/5 4:30  | 0.29                 | 28                 | 11                 |
| 2011/11/5 5:00  | 0.29                 | 28                 | 11                 |
| 2011/11/5 5:30  | 0.29                 | 28                 | 12                 |
| 2011/11/5 6:00  | 0.29                 | 29                 | 11                 |
| 2011/11/5 6:30  | 0.29                 | 28                 | 11                 |
| 2011/11/5 7:00  | 0.29                 | 28                 | 12                 |
| 2011/11/5 7:30  | 0.29                 | 28                 | 11                 |
| 2011/11/5 8:00  | 0.29                 | 28                 | 12                 |
| 2011/11/5 8:30  | 0.29                 | 28                 | 11                 |
| 2011/11/5 9:00  | 0.29                 | 28                 | 12                 |
| 2011/11/5 9:30  | 0.29                 | 28                 | 11                 |
| 2011/11/5 10:00 | 0.29                 | 28                 | 11                 |

発電所敷地内における空气中放射性物質の核種分析結果

参考値

(データ集約: 11/5)

| 採取場所          | 福島第一 西門                     |          | 福島第二 MP-1 (参考)              |          |                             |          | ②炉規則告示濃度限度 (Bq/cm <sup>3</sup> )<br>(別表第2第四欄 放射線業務従事者の呼吸する空気中の濃度限度) |
|---------------|-----------------------------|----------|-----------------------------|----------|-----------------------------|----------|---|
|               | 平成23年11月4日 7時00分~12時00分     |          | 平成23年11月4日 9時10分~9時20分      |          |                             |          |   |
| 検出核種 (半減期)    | ①試料濃度 (Bq/cm <sup>3</sup> ) | 倍率 (①/②) | ①試料濃度 (Bq/cm <sup>3</sup> ) | 倍率 (①/②) | ①試料濃度 (Bq/cm <sup>3</sup> ) | 倍率 (①/②) |   |
| I-131 (約8日)   | ND                          | -        | ND                          | -        |                             |          | 1E-03   |
| Cs-134 (約2年)  | ND                          | -        | ND                          | -        |                             |          | 2E-03   |
| Cs-137 (約30年) | ND                          | -        | ND                          | -        |                             |          | 3E-03   |

※ 試料濃度は、揮発性と粒子状の合計値。

0.0E-0とは、 $0.0 \times 10^{-0}$ と同じ意味である。

その他の核種については評価中。

※ 二種類以上の核種がある場合は、それぞれの濃度限度に対する倍率の総和を1と比較する。

※ 本分析における放射能濃度の検出限界値を下回る場合は、「ND」と記載。

福島第一 西門における検出限界値は次の通り。

揮発性のI-131が約1E-7Bq/cm<sup>3</sup>、Cs-134が約3E-7Bq/cm<sup>3</sup>、Cs-137が約3E-7Bq/cm<sup>3</sup>。

粒子状のI-131が約8E-8Bq/cm<sup>3</sup>、Cs-134が約2E-7Bq/cm<sup>3</sup>、Cs-137が約2E-7Bq/cm<sup>3</sup>。

福島第二 MP-1における検出限界値は次の通り。

揮発性のI-131が約2E-6Bq/cm<sup>3</sup>、Cs-134が約3E-6Bq/cm<sup>3</sup>、Cs-137が約3E-6Bq/cm<sup>3</sup>。

粒子状のI-131が約8E-7Bq/cm<sup>3</sup>、Cs-134が約2E-6Bq/cm<sup>3</sup>、Cs-137が約2E-6Bq/cm<sup>3</sup>。

11/5

発電所敷地前面海域における空气中放射性物質の核種分析結果

参考値

(データ集約: 11/5)

| 採取場所             | 福島第一<br>沖合2~3km海上<br>1回目       |             | 福島第一<br>沖合2~3km海上<br>2回目       |             | 福島第一<br>沖合2~3km海上<br>3回目       |             | 福島第一<br>沖合2~3km海上<br>4回目       |             | ②所規則告示濃度限度<br>(Bq/cm <sup>3</sup> )<br>(別表第2第四欄 放射線<br>業務従事者の呼吸する<br>空气中の濃度限度) |
|------------------|--------------------------------|-------------|--------------------------------|-------------|--------------------------------|-------------|--------------------------------|-------------|--|
|                  | ①試料濃度<br>(Bq/cm <sup>3</sup> ) | 倍率<br>(①/②) | ①試料濃度<br>(Bq/cm <sup>3</sup> ) | 倍率<br>(①/②) | ①試料濃度<br>(Bq/cm <sup>3</sup> ) | 倍率<br>(①/②) | ①試料濃度<br>(Bq/cm <sup>3</sup> ) | 倍率<br>(①/②) |  |
| 採取時刻             | 平成23年11月3日<br>採取中止             |             | 平成23年11月3日<br>採取中止             |             | 平成23年11月3日<br>採取中止             |             | 平成23年11月3日<br>採取中止             |             |  |
| 検出核種<br>(半減期)    |                                |             |                                |             |                                |             |                                |             |  |
| I-131<br>(約8日)   | -                              | -           | -                              | -           | -                              | -           | -                              | -           | 1E-03  |
| Cs-134<br>(約2年)  | -                              | -           | -                              | -           | -                              | -           | -                              | -           | 2E-03  |
| Cs-137<br>(約30年) | -                              | -           | -                              | -           | -                              | -           | -                              | -           | 3E-03  |

※ 0.0E-0とは、0.0×10<sup>-0</sup>と同じ意味である。

12/23

海水核種分析結果<沿岸>

参考値

(データ集約: 11/5)

| 採取場所             | 福島第一 5, 6号機放水口北側<br>(5, 6号機放水口から北側に<br>約30m地点) |                     | 福島第一 南放水口付近<br>(1~4号機放水口から南側に<br>約330m地点) |                     | 福島第二 北放水口付近<br>(3, 4号機放水口付近)<br>(福島第一から約10km地点) |                     | 福島第二 岩沢海岸付近<br>(1, 2号機放水口から<br>南側に約7km地点)<br>(福島第一から約18km地点) |             | ② 汚泥則告示濃度限度<br>(Bq/L)<br>(別表第2第六期<br>周辺監視区域外の<br>水中の濃度限度) |
|------------------|--|---------------------|---|---------------------|---|---------------------|--|-------------|---|
|                  | 試料採取日時刻  | 平成23年11月4日<br>8時40分 |   | 平成23年11月4日<br>8時20分 |   | 平成23年11月4日<br>7時50分 |  |             |   |
| 検出核種<br>(半減期)    | ① 試料濃度<br>(Bq/L)                               | 倍率<br>(①/②)         | ① 試料濃度<br>(Bq/L)                          | 倍率<br>(①/②)         | ① 試料濃度<br>(Bq/L)                                | 倍率<br>(①/②)         | ① 試料濃度<br>(Bq/L)   | 倍率<br>(①/②) |   |
| I-131<br>(約8日)   | ND   | -                   | ND  | -                   | ND  | -                   | ND   | -           | 40  |
| Cs-134<br>(約2年)  | 2.8  | 0.05                | 4.0                                       | 0.07                | ND  | -                   | 0.07   | 0.01        | 60  |
| Cs-137<br>(約30年) | 2.7  | 0.03                | 4.5                                       | 0.05                | ND  | -                   | 1.2  | 0.01        | 90  |

- ※ 汚泥則告示濃度は、 $[Bq/cm^3]$  の表記を  $[Bq/L]$  に換算した値
- ※ その他の核種については評価中。
- ※ 二種類以上の核種がある場合は、それぞれの濃度限度に対する倍率の総和を1と比較する。
- ※ 本分析における放射能濃度の検出限界値 (I-131が約0.72Bq/L、Cs-134が約0.898Bq/L、Cs-137が約1.12Bq/L) を下回る場合は、「ND」と記載。  
ただし、検出限界値は検出器や試料性状により異なるため、この値以下でも検出される場合もある。

海水核種分析結果<沖合>

参考値

(データ集約: 11/5)

| 採取場所          | 南相馬市沖合15km 上層 |          | 南相馬市沖合15km 下層 |          | 精戸川沖合15km 上層     |          | 精戸川沖合15km 下層     |          | 福島第一 敷地沖合16km 上層 |          | 福島第一 敷地沖合16km 下層 |          | ②伊規則告示濃度限度 (Bq/L)<br>(別表第2第六欄 周辺監視区域外の 水中の濃度限度) |
|---------------|---------------|----------|---------------|----------|------------------|----------|------------------|----------|------------------|----------|------------------|----------|---|
| 試料採取日時刻       | 対象外           |          | 対象外           |          | 平成23年11月3日 9時05分 |          | 平成23年11月3日 9時05分 |          | 平成23年11月3日 8時15分 |          | 平成23年11月3日 8時15分 |          |   |
| 検出核種 (半減期)    | ①試料濃度 (Bq/L)  | 倍率 (①/②) | ①試料濃度 (Bq/L)  | 倍率 (①/②) | ①試料濃度 (Bq/L)     | 倍率 (①/②) | ①試料濃度 (Bq/L)     | 倍率 (①/②) | ①試料濃度 (Bq/L)     | 倍率 (①/②) | ①試料濃度 (Bq/L)     | 倍率 (①/②) |   |
| I-131 (約8日)   | -             | -        | -             | -        | ND               | -        | ND               | -        | ND               | -        | ND               | -        | 40  |
| Cs-134 (約2年)  | -             | -        | -             | -        | ND               | -        | ND               | -        | ND               | -        | ND               | -        | 60  |
| Cs-137 (約30年) | -             | -        | -             | -        | ND               | -        | ND               | -        | ND               | -        | ND               | -        | 90  |

| 採取場所          | 福島第二 敷地沖合15km 上層 |          | 福島第二 敷地沖合15km 下層 |          | 岩沢海岸沖合15km 上層 |          | 岩沢海岸沖合15km 下層 |          | 広野町沖合15km 上層 |          | 広野町沖合15km 下層 |          | ②伊規則告示濃度限度 (Bq/L)<br>(別表第2第六欄 周辺監視区域外の 水中の濃度限度) |
|---------------|------------------|----------|------------------|----------|---------------|----------|---------------|----------|--------------|----------|--------------|----------|---|
| 試料採取日時刻       | 平成23年11月3日 7時40分 |          | 平成23年11月3日 7時40分 |          | 対象外           |          | 対象外           |          | 対象外          |          | 対象外          |          |   |
| 検出核種 (半減期)    | ①試料濃度 (Bq/L)     | 倍率 (①/②) | ①試料濃度 (Bq/L)     | 倍率 (①/②) | ①試料濃度 (Bq/L)  | 倍率 (①/②) | ①試料濃度 (Bq/L)  | 倍率 (①/②) | ①試料濃度 (Bq/L) | 倍率 (①/②) | ①試料濃度 (Bq/L) | 倍率 (①/②) |   |
| I-131 (約8日)   | ND               | -        | ND               | -        | -             | -        | -             | -        | -            | -        | -            | -        | 40  |
| Cs-134 (約2年)  | ND               | -        | ND               | -        | -             | -        | -             | -        | -            | -        | -            | -        | 60  |
| Cs-137 (約30年) | ND               | -        | ND               | -        | -             | -        | -             | -        | -            | -        | -            | -        | 90  |

※ 伊規則告示濃度は、「Bq/cm<sup>3</sup>」の表記を「Bq/L」に換算した値

※ その他の核種については評価中。

※ 二種類以上の核種がある場合は、それぞれの濃度限度に対する倍率の総和を1と比較する。

※ 本分析における放射能濃度の検出限界値 (I-131が約0.61Bq/L、Cs-134が約0.93Bq/L、Cs-137が約1.0Bq/L) を下回る場合は、「ND」と記載。ただし、検出限界値は検出器や試料性状により異なるため、この値以下でも検出される場合もある。

14/23

参考値

福島第一 物揚場前、1～4号機スクリーン、1～4号機取水口内 海水核種分析結果<1/2>

(データ集約; 11/5)

| 採取場所          | 福島第一 物揚場前海水 |                     | 福島第一 1～4号機取水口内北側海水  |                     | 福島第一 1号機スクリーン海水 (シルトフェンス外側) |                     | 福島第一 1号機スクリーン海水 (シルトフェンス内側) |            | 福島第一 2号機スクリーン海水 (シルトフェンス外側) |          | 福島第一 2号機スクリーン海水 (シルトフェンス内側) |          | ②炉規則告示濃度限度 (Bq/L)<br>(別表第2第六種 周辺監視区域外の 水中の濃度限度) |
|---------------|-------------|---------------------|---------------------|---------------------|-----------------------------|---------------------|-----------------------------|------------|-----------------------------|----------|-----------------------------|----------|---|
|               | 試料採取日時      | 平成23年11月4日<br>6時26分 | 平成23年11月4日<br>8時33分 | 平成23年11月4日<br>6時40分 | 平成23年11月4日<br>6時43分         | 平成23年11月4日<br>6時48分 | 平成23年11月4日<br>6時53分         | 検出核種 (半減期) | ①試料濃度 (Bq/L)                | 倍率 (①/②) | ①試料濃度 (Bq/L)                | 倍率 (①/②) |   |
| I-131 (約8日)   | ND          | -                   | ND                  | -                   | ND                          | -                   | ND                          | -          | ND                          | -        | ND                          | -        | 40  |
| Cs-134 (約2年)  | ND          | -                   | 54                  | 0.90                | 84                          | 1.4                 | 120                         | 2.0        | 120                         | 2.0      | 370                         | 6.2      | 60  |
| Cs-137 (約30年) | ND          | -                   | 85                  | 0.94                | 140                         | 1.6                 | 140                         | 1.6        | 140                         | 1.6      | 470                         | 5.2      | 90  |

※炉規則告示濃度は、「Bq/m<sup>3</sup>」の表記を「Bq/L」に換算した値

※その他の核種については評価中。

※二種類以上の核種がある場合は、それぞれの濃度限度に対する倍率の総和を1と比較する。

※本分析における放射能濃度の検出限界値 (I-131が約198q/L、Cs-134が約218q/L、Cs-137が約258q/L) を下回る場合は、「ND」と記載。

※ただし、検出限界値は検出器や試料性状により異なるため、この値以下でも検出される場合もある。

NO. 0720

東京電力(株) 原子力安全部

2011年11月20日 10時47分

15/23

参考値

福島第一 物揚場前、1~4号機スクリーン、1~4号機取水口内 海水核種分析結果<2/2>

(データ集約: 11/5)

| 採取場所             | 福島第一<br>3号機スクリーン海水<br>(シルトフェンス外側) |                     | 福島第一<br>3号機スクリーン海水<br>(シルトフェンス内側) |                     | 福島第一<br>4号機スクリーン海水<br>(シルトフェンス外側) |                     | 福島第一<br>4号機スクリーン海水<br>(シルトフェンス内側) |             | 福島第一 1~4号機<br>取水口内南側海水 |             |                 |             | ②炉規則告示<br>濃度限度 (Bq/L)<br>(別表第2第六欄<br>周辺監視区域外の<br>水中の濃度限度) |
|------------------|-----------------------------------|---------------------|-----------------------------------|---------------------|-----------------------------------|---------------------|-----------------------------------|-------------|------------------------|-------------|-----------------|-------------|---|
|                  | 試料採取日時刻                           | 平成23年11月4日<br>7時00分 | 平成23年11月4日<br>7時03分               | 平成23年11月4日<br>7時00分 | 平成23年11月4日<br>7時12分               | 平成23年11月4日<br>7時17分 | ①試料濃度<br>(Bq/L)                   | 倍率<br>(①/②) | ①試料濃度<br>(Bq/L)        | 倍率<br>(①/②) |                 |             |   |
| 検出核種<br>(半減期)    | ①試料濃度<br>(Bq/L)                   | 倍率<br>(①/②)         | ①試料濃度<br>(Bq/L)                   | 倍率<br>(①/②)         | ①試料濃度<br>(Bq/L)                   | 倍率<br>(①/②)         | ①試料濃度<br>(Bq/L)                   | 倍率<br>(①/②) | ①試料濃度<br>(Bq/L)        | 倍率<br>(①/②) | ①試料濃度<br>(Bq/L) | 倍率<br>(①/②) |   |
| I-131<br>(約8日)   | ND                                | -                   | ND                                | -                   | ND                                | -                   | ND                                | -           | ND                     | -           | ND              | -           | 40  |
| Cs-134<br>(約2年)  | 88                                | 1.6                 | 730                               | 12                  | 210                               | 3.5                 | 330                               | 5.5         | 120                    | 2.0         | ND              | -           | 60  |
| Cs-137<br>(約30年) | 120                               | 1.3                 | 890                               | 9.9                 | 280                               | 3.2                 | 460                               | 5.1         | 160                    | 1.8         | ND              | -           | 80  |

炉規則告示濃度は、「Bq/cm<sup>3</sup>」の表記を「Bq/L」に換算した値  
 その他の核種については評価中。  
 二種類以上の核種がある場合は、それぞれの濃度限度に対する倍率の倍和を1と比較する。  
 本分析における放射能濃度の検出限界値 (I-131が約24Bq/L) を下回る場合は、「ND」と記載。  
 ただし、検出限界値は検出器や試料性状により異なるため、この値以下でも検出される場合もある。

16/23

NO. UJVO 0770 01 F. 2023年11月20日 10時47分



## サブドレン等核種分析結果

参考値

(データ集約: 11/5)

| 採取場所             | 福島第一<br>1号機<br>サブドレン       | 福島第一<br>2号機<br>サブドレン | 福島第一<br>3号機<br>サブドレン | 福島第一<br>4号機<br>サブドレン | 福島第一<br>5号機<br>サブドレン | 福島第一<br>6号機<br>サブドレン | 福島第一<br>構内深井戸       |
|------------------|----------------------------|----------------------|----------------------|----------------------|----------------------|----------------------|---------------------|
| 試料採取日時刻          | 平成23年11月4日<br>9時37分        | 平成23年11月4日<br>9時40分  | 平成23年11月4日<br>9時51分  | 平成23年11月4日<br>9時37分  | 平成23年11月4日<br>9時26分  | 平成23年11月4日<br>9時19分  | 平成23年11月4日<br>9時55分 |
| 検出核種<br>(半減期)    | 試料濃度 (Bq/cm <sup>3</sup> ) |                      |                      |                      |                      |                      |                     |
| I-131<br>(約8日)   | ND                         | ND                   | ND                   | ND                   | ND                   | ND                   | ND                  |
| Cs-134<br>(約2年)  | 5.0E-01                    | 1.2E+00              | ND                   | ND                   | ND                   | ND                   | ND                  |
| Cs-137<br>(約30年) | 7.0E-01                    | 1.6E+00              | 2.6E-02              | ND                   | ND                   | ND                   | ND                  |

※ 0.0E-0とは、 $0.0 \times 10^{-0}$ と同じ意味である。

※ その他の核種については評価中。

※ 本分析における放射能濃度の検出限界値 (I-131が約 $3E-2$ Bq/cm<sup>3</sup>、Cs-134が約 $3E-2$ Bq/cm<sup>3</sup>、Cs-137が約 $3E-2$ Bq/cm<sup>3</sup>) を下回る場合は、「ND」と記載。ただし、検出限界値は検出器や試料性状により異なるため、この値以下でも検出される場合もある。

集中廃棄物処理施設周辺 サブドレン水核種分析結果

参考 フラスカ

I-131 (Bq/cm<sup>3</sup>)

Table with columns for measurement date (10/16 to 11/4) and measurement points (1-9). Data includes ND, RD, and numerical values.

Cs-134 (Bq/cm<sup>3</sup>)

Table with columns for measurement date (10/16 to 11/4) and measurement points (1-9). Data includes ND, RD, and numerical values.

Cs-137 (Bq/cm<sup>3</sup>)

Table with columns for measurement date (10/16 to 11/4) and measurement points (1-9). Data includes ND, RD, and numerical values.

※1はサンプリング測定を実施していないことを示す。
※2は①M採取不可となったため、地下水流の上流側として測定し、1週1回程度の頻度で測定。(4/20~)
※3は地下水流の下流側であることから、追加で測定。(6/26~)
※4を追加で測定。(6/30~)
※5を追加で測定。(6/2~)
※本分析における放射能濃度の検出限界値 (I-131が約0.02Bq/cm<sup>3</sup>、Cs-134が約0.01Bq/cm<sup>3</sup>、Cs-137が約0.03Bq/cm<sup>3</sup>)
を下の欄には、NDと記載。(11/4)
ただし、検出限界値は検出器や試料性状により異なるため、この値以下でも検出される場合もある。

<測定箇所>
①有T/B倉庫南東
②プロセス主建屋北東
③プロセス主建屋南東
④プロセス主建屋南西
⑤建屋外廃棄物貯蔵場南東
⑥サイトンカ盛屋南西
⑦廃材工作棟屋 西側
⑧製固体廃棄物貯蔵場南東
⑨サイトンカ盛屋南東

18/23

福島第一原子力発電所2号機原子炉格納容器  
ガス管理システムの気体のサンプリング結果について  
(10月28日15:24採取分)

平成23年11月5日  
東京電力株式会社

【試料採取場所】 2号機原子炉格納容器ガス管理システム入口

【試料採取日時】 平成23年10月28日(金) 15:24

【測定結果】

| 核種              | 放射性物質濃度 (Bq/cm <sup>3</sup> ) | 検出限界値 (Bq/cm <sup>3</sup> ) | 半減期  |
|-----------------|-------------------------------|-----------------------------|------|
| ガス<br>バイアル<br>瓶 | I-131                         | 検出限界未満                      | 約8日  |
|                 | Cs-134                        | 1.1×10 <sup>0</sup>         | 約2年  |
|                 | Cs-137                        | 1.7×10 <sup>0</sup>         | 約30年 |
|                 | Kr-85                         | 検出限界未満                      | 約11年 |
|                 | Xe-131m                       | 検出限界未満                      | 約12日 |
|                 | Xe-133                        | 検出限界未満                      | 約5日  |
|                 | Xe-135                        | 検出限界未満                      | 約9時間 |

1/23

**福島第一原子力発電所2号機原子炉格納容器  
ガス管理システムの気体のサンプリング結果について  
(10月28日15:26採取分)**

平成23年11月5日  
東京電力株式会社

【試料採取場所】 2号機原子炉格納容器ガス管理システム入口

【試料採取日時】 平成23年10月28日（金）15:26

【測定結果】

| 核種      | 放射性物質濃度 (Bq/cm <sup>3</sup> ) | 検出限界値 (Bq/cm <sup>3</sup> ) | 半減期                  |      |
|---------|-------------------------------|-----------------------------|----------------------|------|
| ガスバイアル瓶 | I-131                         | 検出限界未満                      | 1.8×10 <sup>-1</sup> | 約8日  |
|         | Cs-134                        | 検出限界未満                      | 4.4×10 <sup>-1</sup> | 約2年  |
|         | Cs-137                        | 6.7×10 <sup>-1</sup>        | 4.8×10 <sup>-1</sup> | 約30年 |
|         | Kr-85                         | 検出限界未満                      | 3.6×10 <sup>1</sup>  | 約11年 |
|         | Xe-131m                       | 検出限界未満                      | 4.4×10 <sup>0</sup>  | 約12日 |
|         | Xe-133                        | 検出限界未満                      | 2.8×10 <sup>-1</sup> | 約5日  |
|         | Xe-135                        | 検出限界未満                      | 1.4×10 <sup>-1</sup> | 約9時間 |

30/3

# 福島第一原子力発電所2号機原子炉格納容器 ガス管理システムの気体のサンプリング結果について

平成23年11月4日  
東京電力株式会社

【試料採取日】 平成23年11月1日（火）

【測定結果】 検出核種と放射性物質濃度は下表のとおり

| 核種     | 放射性物質濃度 (Bq/cm <sup>3</sup> ) | 検出限界値 (Bq/cm <sup>3</sup> ) | 半減期                    |      |
|--------|-------------------------------|-----------------------------|------------------------|------|
| 粒子フィルタ | I-131                         | 検出限界未滿                      | 2.2×10 <sup>-6</sup> ※ | 約8日  |
|        | Cs-134                        | 2.3×10 <sup>-5</sup>        | 5.8×10 <sup>-6</sup>   | 約2年  |
|        | Cs-137                        | 3.6×10 <sup>-5</sup>        | 6.1×10 <sup>-6</sup>   | 約30年 |

| 核種        | 放射性物質濃度 (Bq/cm <sup>3</sup> ) | 検出限界値 (Bq/cm <sup>3</sup> ) | 半減期                  |      |
|-----------|-------------------------------|-----------------------------|----------------------|------|
| チャコールフィルタ | I-131                         | 検出限界未滿                      | 4.2×10 <sup>-6</sup> | 約8日  |
|           | Cs-134                        | 4.6×10 <sup>-6</sup>        | 3.6×10 <sup>-6</sup> | 約2年  |
|           | Cs-137                        | 6.6×10 <sup>-6</sup>        | 4.1×10 <sup>-6</sup> | 約30年 |
|           | Kr-85                         | 4.4×10 <sup>-1</sup>        | 7.6×10 <sup>-4</sup> | 約11年 |
|           | Xe-131m                       | 6.9×10 <sup>-4</sup>        | 1.3×10 <sup>-4</sup> | 約12日 |
|           | Xe-133                        | 1.4×10 <sup>-5</sup>        | 1.3×10 <sup>-5</sup> | 約5日  |
|           | Xe-135                        | 1.2×10 <sup>-5</sup>        | 4.1×10 <sup>-6</sup> | 約9時間 |

※11月2日公表した際に、チャコールフィルタの検出限界値 (4.2×10<sup>-6</sup>Bq/cm<sup>3</sup>) を記載しました。粒子状フィルタで測定した場合の検出限界値 (2.2×10<sup>-6</sup>Bq/cm<sup>3</sup>) を記載いたします。

2/1/23

**福島第一原子力発電所2号機原子炉格納容器  
ガス管理システムの気体のサンプリング結果について  
(11月1日採取分 再測定)**

平成23年11月5日  
東京電力株式会社

【試料採取場所】 2号機原子炉格納容器ガス管理システム ダスト放射線モニタ

【試料採取日時】 平成23年11月1日(火) 13:51~14:20

【測定結果】

| 核種      | 放射性物質濃度 (Bq/cm <sup>3</sup> ) | 検出限界値 (Bq/cm <sup>3</sup> ) | 半減期                  |      |
|---------|-------------------------------|-----------------------------|----------------------|------|
| 活性炭フィルタ | I-131                         | 検出限界未滿                      | 約8日                  |      |
|         | Cs-134                        | 検出限界未滿                      | 約2年                  |      |
|         | Cs-137                        | 5.3×10 <sup>-6</sup>        | 4.2×10 <sup>-6</sup> | 約30年 |
|         | Kr-85                         | 3.6×10 <sup>-3</sup>        | 3.1×10 <sup>-4</sup> | 約11年 |
|         | Xe-131m                       | 5.3×10 <sup>-4</sup>        | 4.2×10 <sup>-5</sup> | 約12日 |
|         | Xe-133                        | 6.5×10 <sup>-6</sup>        | 3.4×10 <sup>-6</sup> | 約5日  |
|         | Xe-135                        | 1.3×10 <sup>-5</sup>        | 5.4×10 <sup>-6</sup> | 約9時間 |

2/23

**福島第一 原子力発電所2号機原子炉格納容器  
ガス管理システムの気体のサンプリング結果について  
(11月2日採取分)**

平成23年11月5日  
東京電力株式会社

【試料採取場所】 2号機原子炉格納容器ガス管理システム ダスト放射線モニタ

【試料採取日時】 平成23年11月2日(水) 11:59~12:29

【測定結果】

| 核種        | 放射性物質濃度 (Bq/cm <sup>3</sup> ) | 検出限界値 (Bq/cm <sup>3</sup> ) | 半減期                  |      |
|-----------|-------------------------------|-----------------------------|----------------------|------|
| チャコールフィルタ | I-131                         | 検出限界未満                      | 4.4×10 <sup>-6</sup> | 約8日  |
|           | Cs-134                        | 7.9×10 <sup>-6</sup>        | 3.6×10 <sup>-6</sup> | 約2年  |
|           | Cs-137                        | 検出限界未満                      | 4.0×10 <sup>-6</sup> | 約30年 |
|           | Kr-85                         | 5.3×10 <sup>-1</sup>        | 7.2×10 <sup>-4</sup> | 約11年 |
|           | Xe-131m                       | 6.1×10 <sup>-4</sup>        | 1.6×10 <sup>-4</sup> | 約12日 |
|           | Xe-133                        | 検出限界未満                      | 1.5×10 <sup>-5</sup> | 約5日  |
|           | Xe-135                        | 1.7×10 <sup>-5</sup>        | 4.3×10 <sup>-6</sup> | 約9時間 |

23/23

11/5 16=38. 受

1317

様式8-1-(1/4)

異常事態連絡様式 (第2報以降) (原子炉施設)

※ 各項目について、情報が得られたものから記入し、迅速に連絡することとする。

平成23年11月5日 (第 報)  
 発信時刻 16時 14分  
 (第15条-1316報)

経済産業大臣、福島県知事、大熊町長、双葉町長 殿

通報者名 福島第一原子力発電所長 吉田 昌郎  
 連絡先 (原子力防災管理者) 0240-32-2101 (代)

特定事象の発生について、原子力災害対策特別措置法第10条第1項の規定に基づく通報以降の情報を通報します。

|                    |   |  |  |
|--------------------|---|--|--|
| 原子力事業所及び場所         |   | 名称：東京電力株式会社 福島第一原子力発電所<br>(事業区分：電気事業)<br>場所：福島県双葉郡大熊町大字夫沢字北原22   |  |
| 特定事象の発生箇所          |   | 福島第一原子力発電所   |  |
| 特定事象の発生時刻          |   | 平成23年3月11日 16時36分 (24時間表示)   |  |
| 発生した特定事象の概要        | 特定事象の種類                                 | ⑥ 非常用炉心冷却装置注水不能<br>原子力緊急事態に該当 (属する, しない)   |  |
|                    | 想定される原因                                 | <input type="checkbox"/> 特定 <input checked="" type="checkbox"/> 調査中  |  |
|                    | 検出された放射能量の状況、検出された放射性物質の状況又は主な施設・設備の状況等 | プラント状況 (11月5日12時00分現在)、発電所敷地内におけるモニタリング結果 (11月5日16時00分現在) を報告します。<br>なお、2号機タービン建屋地下滞留水の集中廃棄物処理施設高温焼却炉建屋及び3号機タービン建屋地下滞留水の集中廃棄物処理施設高温焼却炉建屋への移送状況については、11時00分にパトロールを実施し、異常のないことを確認しました。 |  |
| その他特定事象の把握に参考となる情報 | 被ばく者の状況及び汚染拡大の有無 (確認時刻 時 分)             | 被ばく者の状況<br><input type="checkbox"/> 無<br><input type="checkbox"/> 有：被ばく者 名, 要救助者 名<br>汚染拡大の有無<br><input type="checkbox"/> 無<br><input type="checkbox"/> 有：                           |  |
|                    | 気象情報 (確認時刻 16時00分)                      | ・天候： 曇り<br>・風向：方位 東<br>・風速： 0.5 m/s<br>・大気安定度： _____   |  |
|                    | 周辺環境への影響                                | <input type="checkbox"/> 無<br><input type="checkbox"/> 有：  |  |
|                    | 応急措置                                    |  |  |





福島第一原子力発電所 プラント関連パラメータ (水位・圧力・温度などのデータ)

11月5日 12:00 現在

【留意事項】
各計測器については、地震やその後の事故進展の影響を受けて、通常の使用条件
を逸脱しているものもあり、正しく測定されていない可能性のある計測器も存
在している。プラントの状態を把握するために、このような計測の不確実さも考
慮したうえで、複数の計測器から得られる情報を活用して全体の傾向にも着目し
て総合的に判断している。

Table with 7 columns: 号機, 1号機, 2号機, 3号機, 4号機, 5号機, 6号機. Rows include: 原子炉注水状況, 原子炉水位, 原子炉圧力, 原子炉水温度, 原子炉圧力容器 水わり温度, D/W・S/C 圧力, D/W 雰囲気温度, CAMS 放射線 モニタ, S/C 温度, D/W 設計圧力, D/W 最高使用圧力, 使用済燃料プール 温度, FPC 制御棒の位置, 電源, その他情報.

圧力換算 ゲージ圧(MPa g) = 絶対圧(MPa abs) - 大気圧(標準大気圧0.1013 MPa)
移動圧(MPa abs) = ゲージ圧(MPa g) + 大気圧(標準大気圧0.1013 MPa)

※1: 計測不良
※2: テータ採取対象外
※3: 状態推定を継続監視中

5/5

3/5

福島第一原子力発電所 モニタリング結果

| 場所 | 日時              | 線量率<br>( $\mu\text{Sv/h}$ ) | 中性子線量<br>率 | 天候 | 風向  | 風速<br>(m/s) |
|----|-----------------|-----------------------------|------------|----|-----|-------------|
| 西門 | 2011/11/5 9:00  | 11.2                        | <0.01      | 曇り | N   | 0.9         |
| 西門 | 2011/11/5 9:10  | 11.2                        | <0.01      | 曇り | WSW | 0.5         |
| 西門 | 2011/11/5 9:20  | 11.2                        | <0.01      | 曇り | W   | 0.9         |
| 西門 | 2011/11/5 9:30  | 11.1                        | <0.01      | 曇り | NE  | 0.5         |
| 西門 | 2011/11/5 9:40  | 10.9                        | <0.01      | 曇り | W   | 0.6         |
| 西門 | 2011/11/5 9:50  | 10.6                        | <0.01      | 曇り | SE  | 0.7         |
| 西門 | 2011/11/5 10:00 | 10.9                        | <0.01      | 曇り | NNE | 0.4         |
| 西門 | 2011/11/5 10:10 | 10.9                        | <0.01      | 曇り | NNE | 0.6         |
| 西門 | 2011/11/5 10:20 | 11.1                        | <0.01      | 曇り | NNE | 1.3         |
| 西門 | 2011/11/5 10:30 | 11.1                        | <0.01      | 曇り | ESE | 1.8         |
| 西門 | 2011/11/5 10:40 | 10.9                        | <0.01      | 曇り | NE  | 2.0         |
| 西門 | 2011/11/5 10:50 | 10.9                        | <0.01      | 曇り | ENE | 1.0         |
| 西門 | 2011/11/5 11:00 | 10.9                        | <0.01      | 曇り | E   | 1.1         |
| 西門 | 2011/11/5 11:10 | 10.9                        | <0.01      | 曇り | ESE | 1.7         |
| 西門 | 2011/11/5 11:20 | 10.9                        | <0.01      | 曇り | E   | 1.8         |
| 西門 | 2011/11/5 11:30 | 10.9                        | <0.01      | 曇り | E   | 2.3         |
| 西門 | 2011/11/5 11:40 | 10.9                        | <0.01      | 曇り | E   | 1.4         |
| 西門 | 2011/11/5 11:50 | 10.9                        | <0.01      | 曇り | ESE | 1.6         |
| 西門 | 2011/11/5 12:00 | 10.9                        | <0.01      | 曇り | E   | 1.4         |
| 西門 | 2011/11/5 12:10 | 11.1                        | <0.01      | 曇り | ESE | 1.2         |
| 西門 | 2011/11/5 12:20 | 11.0                        | <0.01      | 曇り | E   | 1.1         |
| 西門 | 2011/11/5 12:30 | 11.0                        | <0.01      | 曇り | ESE | 1.7         |
| 西門 | 2011/11/5 12:40 | 10.9                        | <0.01      | 曇り | ENE | 1.4         |
| 西門 | 2011/11/5 12:50 | 10.7                        | <0.01      | 曇り | E   | 1.7         |
| 西門 | 2011/11/5 13:00 | 10.7                        | <0.01      | 曇り | E   | 1.8         |
| 西門 | 2011/11/5 13:10 | 10.8                        | <0.01      | 曇り | E   | 1.8         |
| 西門 | 2011/11/5 13:20 | 10.8                        | <0.01      | 曇り | ESE | 1.4         |
| 西門 | 2011/11/5 13:30 | 10.8                        | <0.01      | 曇り | E   | 0.9         |
| 西門 | 2011/11/5 13:40 | 10.8                        | <0.01      | 曇り | ESE | 0.7         |
| 西門 | 2011/11/5 13:50 | 10.9                        | <0.01      | 曇り | E   | 1.0         |
| 西門 | 2011/11/5 14:00 | 10.9                        | <0.01      | 曇り | E   | 1.2         |
| 西門 | 2011/11/5 14:10 | 11.1                        | <0.01      | 曇り | E   | 1.7         |
| 西門 | 2011/11/5 14:20 | 11.1                        | <0.01      | 曇り | E   | 1.7         |
| 西門 | 2011/11/5 14:30 | 11.1                        | <0.01      | 曇り | NE  | 0.9         |
| 西門 | 2011/11/5 14:40 | 11.1                        | <0.01      | 曇り | E   | 1.1         |
| 西門 | 2011/11/5 14:50 | 11.1                        | <0.01      | 曇り | E   | 0.9         |
| 西門 | 2011/11/5 15:00 | 11.2                        | <0.01      | 曇り | E   | 1.0         |
| 西門 | 2011/11/5 15:10 | 11.1                        | <0.01      | 曇り | SE  | 1.1         |
| 西門 | 2011/11/5 15:20 | 11.2                        | <0.01      | 曇り | SSE | 1.1         |
| 西門 | 2011/11/5 15:30 | 11.1                        | <0.01      | 曇り | NE  | 0.5         |
| 西門 | 2011/11/5 15:40 | 11.1                        | <0.01      | 曇り | E   | 0.4         |
| 西門 | 2011/11/5 15:50 | 11.1                        | <0.01      | 曇り | NE  | 0.4         |
| 西門 | 2011/11/5 16:00 | 11.2                        | <0.01      | 曇り | E   | 0.5         |

福島第一原子力発電所 モニタリングポスト空間線量率( $\mu\text{Sv/h}$ )

4/t

| 測定日時            | MP-1 | MP-2 | MP-3 | MP-4 | MP-5 | MP-6 | MP-7 | MP-8 |
|-----------------|------|------|------|------|------|------|------|------|
| 2011/11/5 9:00  | 4    | 20   | 13   | 12   | 14   | 33   | 97   | 71   |
| 2011/11/5 9:10  | 4    | 20   | 13   | 12   | 14   | 33   | 97   | 71   |
| 2011/11/5 9:20  | 4    | 20   | 13   | 12   | 14   | 33   | 97   | 71   |
| 2011/11/5 9:30  | 4    | 20   | 13   | 12   | 14   | 33   | 97   | 71   |
| 2011/11/5 9:40  | 4    | 20   | 13   | 12   | 14   | 33   | 97   | 71   |
| 2011/11/5 9:50  | 4    | 20   | 13   | 12   | 14   | 33   | 97   | 71   |
| 2011/11/5 10:00 | 4    | 20   | 13   | 12   | 14   | 33   | 97   | 71   |
| 2011/11/5 10:10 | 5    | 20   | 13   | 12   | 14   | 33   | 97   | 71   |
| 2011/11/5 10:20 | 5    | 20   | 13   | 12   | 14   | 33   | 97   | 71   |
| 2011/11/5 10:30 | 5    | 20   | 13   | 12   | 14   | 33   | 97   | 71   |
| 2011/11/5 10:40 | 5    | 20   | 13   | 12   | 14   | 33   | 97   | 71   |
| 2011/11/5 10:50 | 5    | 20   | 13   | 12   | 14   | 33   | 97   | 71   |
| 2011/11/5 11:00 | 5    | 20   | 13   | 12   | 14   | 33   | 97   | 71   |
| 2011/11/5 11:10 | 5    | 20   | 13   | 12   | 14   | 33   | 97   | 71   |
| 2011/11/5 11:20 | 5    | 20   | 13   | 12   | 14   | 33   | 97   | 71   |
| 2011/11/5 11:30 | 5    | 20   | 13   | 12   | 14   | 33   | 97   | 71   |
| 2011/11/5 11:40 | 5    | 20   | 13   | 12   | 14   | 33   | 97   | 71   |
| 2011/11/5 11:50 | 5    | 20   | 13   | 12   | 14   | 33   | 97   | 71   |
| 2011/11/5 12:00 | 5    | 20   | 13   | 12   | 14   | 33   | 97   | 71   |
| 2011/11/5 12:10 | 5    | 20   | 13   | 12   | 14   | 33   | 97   | 71   |
| 2011/11/5 12:20 | 5    | 20   | 13   | 12   | 14   | 33   | 97   | 71   |
| 2011/11/5 12:30 | 5    | 20   | 13   | 12   | 14   | 33   | 97   | 71   |
| 2011/11/5 12:40 | 5    | 20   | 13   | 12   | 14   | 33   | 97   | 71   |
| 2011/11/5 12:50 | 5    | 20   | 13   | 12   | 14   | 33   | 97   | 71   |
| 2011/11/5 13:00 | 5    | 20   | 13   | 12   | 14   | 33   | 97   | 71   |
| 2011/11/5 13:10 | 5    | 20   | 13   | 12   | 14   | 33   | 97   | 71   |
| 2011/11/5 13:20 | 5    | 20   | 13   | 12   | 14   | 33   | 97   | 71   |
| 2011/11/5 13:30 | 5    | 20   | 13   | 12   | 14   | 33   | 97   | 71   |
| 2011/11/5 13:40 | 5    | 20   | 13   | 12   | 14   | 33   | 97   | 71   |
| 2011/11/5 13:50 | 5    | 20   | 13   | 12   | 14   | 33   | 97   | 71   |
| 2011/11/5 14:00 | 5    | 20   | 13   | 12   | 14   | 33   | 97   | 71   |
| 2011/11/5 14:10 | 5    | 20   | 13   | 12   | 14   | 33   | 97   | 71   |
| 2011/11/5 14:20 | 5    | 20   | 13   | 12   | 14   | 33   | 97   | 71   |
| 2011/11/5 14:30 | 5    | 20   | 13   | 12   | 14   | 33   | 97   | 71   |
| 2011/11/5 14:40 | 5    | 20   | 13   | 12   | 14   | 33   | 97   | 71   |
| 2011/11/5 14:50 | 5    | 20   | 13   | 12   | 14   | 33   | 97   | 71   |
| 2011/11/5 15:00 | 5    | 20   | 13   | 12   | 14   | 33   | 97   | 71   |
| 2011/11/5 15:10 | 5    | 20   | 13   | 12   | 14   | 33   | 97   | 71   |
| 2011/11/5 15:20 | 5    | 20   | 13   | 12   | 14   | 33   | 97   | 71   |
| 2011/11/5 15:30 | 5    | 20   | 13   | 12   | 14   | 33   | 97   | 71   |
| 2011/11/5 15:40 | 5    | 20   | 13   | 12   | 14   | 33   | 97   | 71   |
| 2011/11/5 15:50 | 5    | 20   | 13   | 12   | 14   | 33   | 97   | 71   |
| 2011/11/5 16:00 | 5    | 20   | 13   | 12   | 14   | 33   | 97   | 71   |

5/5

福島第一原子力発電所 モニタリング結果(可搬型MP)

| 日時              | 事務本館南側線量率<br>(mSv/h) | 正門線量率( $\mu$ Sv/h) | 西門線量率( $\mu$ Sv/h) |
|-----------------|----------------------|--------------------|--------------------|
| 2011/11/5 9:00  | 0.29                 | 28                 | 11                 |
| 2011/11/5 9:30  | 0.29                 | 28                 | 12                 |
| 2011/11/5 10:00 | 0.29                 | 28                 | 11                 |
| 2011/11/5 10:30 | 0.29                 | 28                 | 12                 |
| 2011/11/5 11:00 | 0.29                 | 28                 | 11                 |
| 2011/11/5 11:30 | 0.29                 | 28                 | 11                 |
| 2011/11/5 12:00 | 0.29                 | 28                 | 11                 |
| 2011/11/5 12:30 | 0.29                 | 28                 | 11                 |
| 2011/11/5 13:00 | 0.29                 | 28                 | 11                 |
| 2011/11/5 13:30 | 0.29                 | 28                 | 11                 |
| 2011/11/5 14:00 | 0.29                 | 29                 | 11                 |
| 2011/11/5 14:30 | 0.29                 | 28                 | 11                 |
| 2011/11/5 15:00 | 0.29                 | 28                 | 11                 |
| 2011/11/5 15:30 | 0.29                 | 28                 | 11                 |
| 2011/11/5 16:00 | 0.29                 | 28                 | 11                 |