



10/10 11:01

1202

1/17

様式8-1-(1/4)

異常事態連絡様式 (第2報以降) (原子炉施設)

※ 各項目について、情報を得られたものから記入し、迅速に連絡することとする。

平成23年10月10日 (第 報)
発信時刻 10 時 28 分
(第15条-1201報)

経済産業大臣, 福島県知事, 大熊町長, 双葉町長 殿

通報者名 福島第一原子力発電所長 吉田 昌郎
連絡先 (原子力防災管理者) 0240-32-2101 (代)

特定事象の発生について、原子力災害対策特別措置法第10条第1項の規定に基づく通報以降の情報を通報します。

原子力事業所及び場所		名称: 東京電力株式会社 福島第一原子力発電所 (事業区分: 電気事業) 場所: 福島県双葉郡大熊町大字夫沢字北原 22	
特定事象の発生箇所		福島第一原子力発電所	
特定事象の発生時刻		平成23年3月11日 16時36分 (24時間表示)	
発生した特定事象の概要	特定事象の種類	㊦ 非常用炉心冷却装置注水不能 原子力緊急事態に該当 (■する, しない)	
	想定される原因	<input type="checkbox"/> 特定 <input checked="" type="checkbox"/> 調査中	
	検出された放射能量の状況, 検出された放射性物質の状況又は主な施設・設備の状況等	プラント状況 (10月10日6時00分現在) 及び、発電所敷地内におけるモニタリング結果 (10月10日10時00分現在) 並びに発電所周辺で採取した海水と空気中の放射性物質の核種分析結果 (採取日10月9日)、サブドレン等の核種分析結果 (採取日10月9日) を報告します。	
その他特定事象の把握に参考となる情報	被ばく者の状況及び汚染拡大の有無 (確認時刻 時 分)	被ばく者の状況 <input type="checkbox"/> 無 <input type="checkbox"/> 有: 被ばく者 名, 要救助者 名 汚染拡大の有無 <input type="checkbox"/> 無 <input type="checkbox"/> 有:	
	気象情報 (確認時刻 10 時 00 分)	・天候: 雨 ・風向: 方位 北東 ・風速: 0.1 m/s ・大気安定度: —	
	周辺環境への影響	<input type="checkbox"/> 無 <input type="checkbox"/> 有:	
	応急措置		

福島第一原子力発電所 プラント関連パラメータ (水位・圧力・温度などのデータ)

10月10日 6:00 現在

※(重要事項)
各計測器については、地震やその他の事象による影響を受けて、通常の使用環境条件を超えているものもあり、正しく測定されていない可能性のある計測器も存在している。プラントの状況を把握するために、このような計測器の不確かさも考慮したうえで、復旧の計測器から得られる情報を使用して変換の両方にも注目して総合的に判断している。

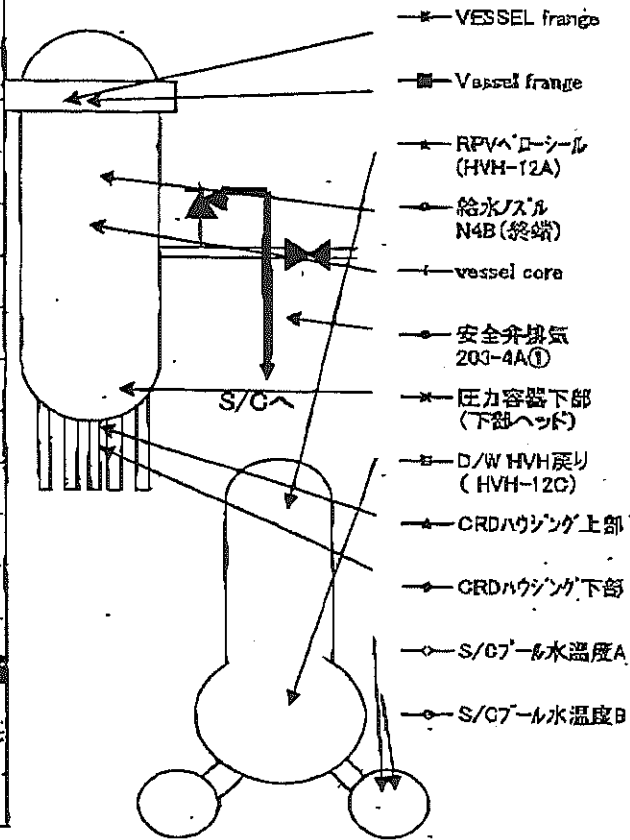
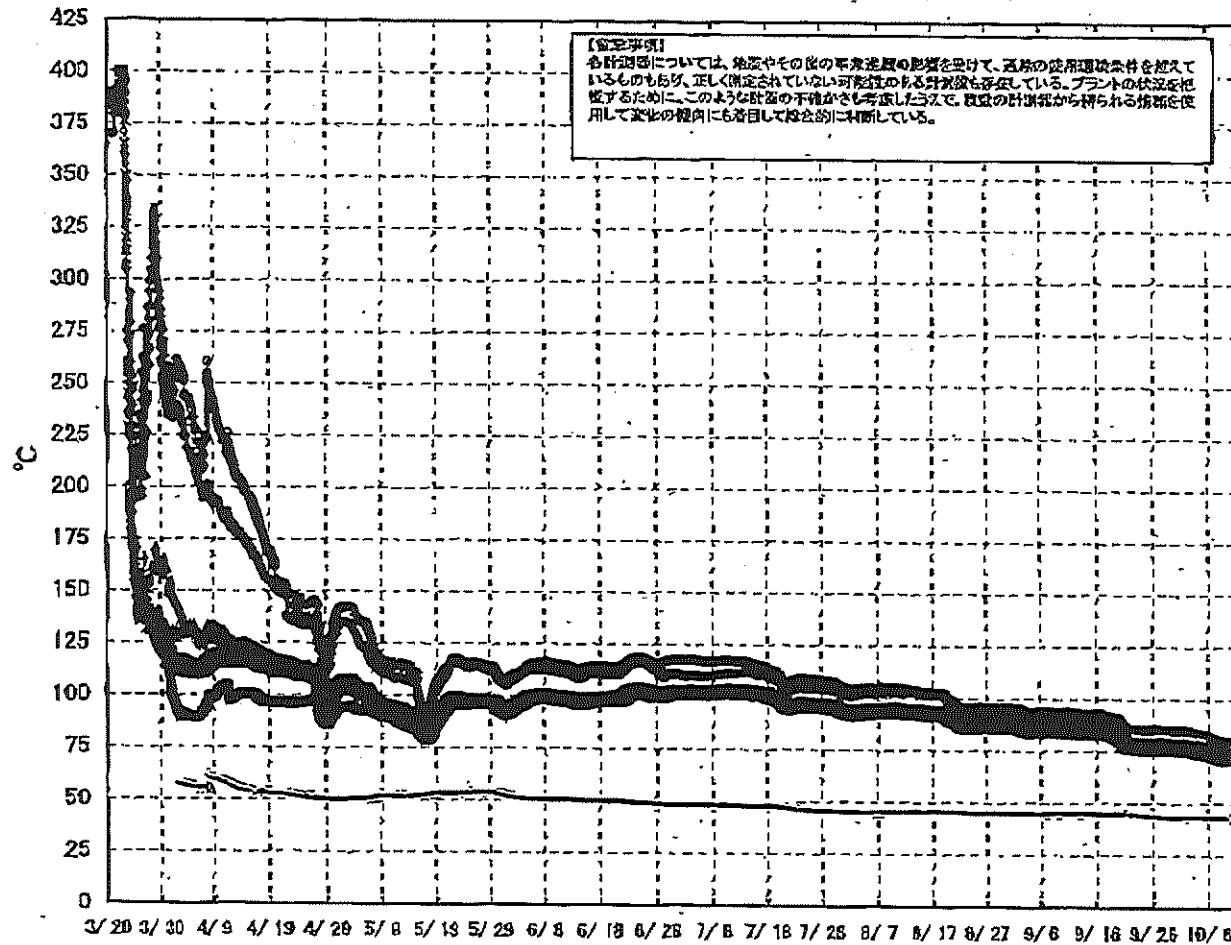
号機	1号機	2号機	3号機	4号機	5号機	6号機
原子炉注水状況	給水ポンプを用いた注水注入中、 流量3.8m³/h (10/10 5:00現在)	給水ポンプ(CS系)を用いた注水注入中、 流量3.5m³/h (給水) 流量7.0m³/h (CS系) (10/10 5:00現在)	給水ポンプ(CS系)を用いた注水注入中、 流量2.2m³/h (給水) 流量8.1m³/h (CS系) (10/10 5:00現在)		※2 (原子炉の除熱機能が維持されており、注水不要)	
原子炉水位	燃料域A-2700mm 燃料域B-1750mm (10/10 5:00 現在) ※3	燃料域A-1800mm ※3 燃料域B-2200mm ※3 (10/10 5:00 現在)	燃料域A-2350mm ※3 燃料域B-2300mm ※3 (10/10 5:00 現在)		停止域 1850mm (10/10 6:00 現在)	停止域 2024mm (10/10 6:00 現在)
原子炉圧力	A系-0.013 MPa g B系-0MPa g (10/10 5:00 現在)	A系-0.011 MPa g B系-0MPa g (10/10 5:00 現在)	A系-0.179 MPa g B系-0.128 MPa g (10/10 5:00 現在)		0.007 MPa g (10/10 6:00 現在)	0.018 MPa g (10/10 6:00 現在)
原子炉水温度	(系統流量がないため採取不可)					
原子炉圧力容器 まわり温度	給水/戻り温度71.5℃ 圧力容器下部温度73.6℃ (10/10 5:00 現在)	給水/戻り温度78.8℃ 圧力容器下部温度85.6℃ (10/10 5:00 現在)	給水/戻り温度71.7℃ 圧力容器下部温度73.9℃ (10/10 5:00 現在)		※2 (原子炉水温度にて監視中)	
D/W・S/C圧力	D/W:0.1228 MPa abs S/C:0.100 MPa abs (10/10 5:00 現在)	D/W:0.114 MPa abs S/C:7.7kPa g (10/10 5:00 現在) ※1	D/W:0.1015 MPa abs S/C:1.883 MPa abs (10/10 5:00 現在)		※2 (全燃料取出中につき監視対象外)	
D/W 雰囲気温度	RPVパロ-シール72.4℃ HM戻り74.8℃ (10/10 5:00 現在)	RPVパロ-シール79℃ ※3 HM戻り92℃ (10/10 5:00 現在)	RPVパロ-シール90.4℃ ※3 HM戻り70.9℃ (10/10 5:00 現在)		※2 (原子炉の除熱機能が維持されているため監視対象外)	
CAMS放射線 モニタ	D/W(A):0.00E+00Sv/h ※1 B):5.60E+01Sv/h ※1 S/C(A):6.70E-01Sv/h B):6.80E-01Sv/h (10/10 5:00 現在)	D/W(A):2.52E+00Sv/h ※1 B):3.38E+00Sv/h ※1 S/C(A):1.18E-01Sv/h ※1 B):6.14E+00Sv/h ※1 (10/10 5:00 現在)	D/W(A):3.36E+00Sv/h ※3 B):2.31E+00Sv/h S/C(A):2.89E-01Sv/h B):2.71E-01Sv/h (10/10 5:00 現在)			
S/C温度	A系43.6℃ B系43.4℃ (10/10 5:00 現在)	A系50.9℃ B系50.9℃ (10/10 5:00 現在)	A系43.5℃ B系43.6℃ (10/10 5:00 現在)			
D/W 設計圧力	0.384MPa g (0.485MPa abs)	0.384MPa g (0.485MPa abs)	0.384MPa g (0.485MPa abs)			
D/W 最高使用圧力	0.427MPa g (0.528MPa abs)	0.427MPa g (0.528MPa abs)	0.427MPa g (0.528MPa abs)			
使用済燃料プール 温度	24.0℃ (10/10 5:00 現在)	26.0℃ (10/10 5:00 現在)	24.5℃ (10/10 5:00 現在)	33℃ (10/10 5:00 現在)	28.3℃ (10/10 6:00 現在)	26.5℃ (10/10 6:00 現在)
FPC 水位	3500mm (10/10 5:00 現在)	3850mm (10/10 5:00 現在)	4120mm (10/10 5:00 現在)	5750mm (10/10 5:00 現在)	※2	
電源	外部電源受電中 (P/C2C)			外部電源受電中 (P/C4D)		外部電源受電中
その他情報				共用プール 28℃ (10/9 9:30 現在)	Su:SHCモード (9/30 11:34~)	Su:SHCモード (10/7 12:41~)

圧力換算 ゲージ圧(MPa g) = 絶対圧(MPa abs) - 大気圧標準大気圧(0.1013 MPa)
絶対圧(MPa abs) = ゲージ圧(MPa g) + 大気圧標準大気圧(0.1013 MPa)

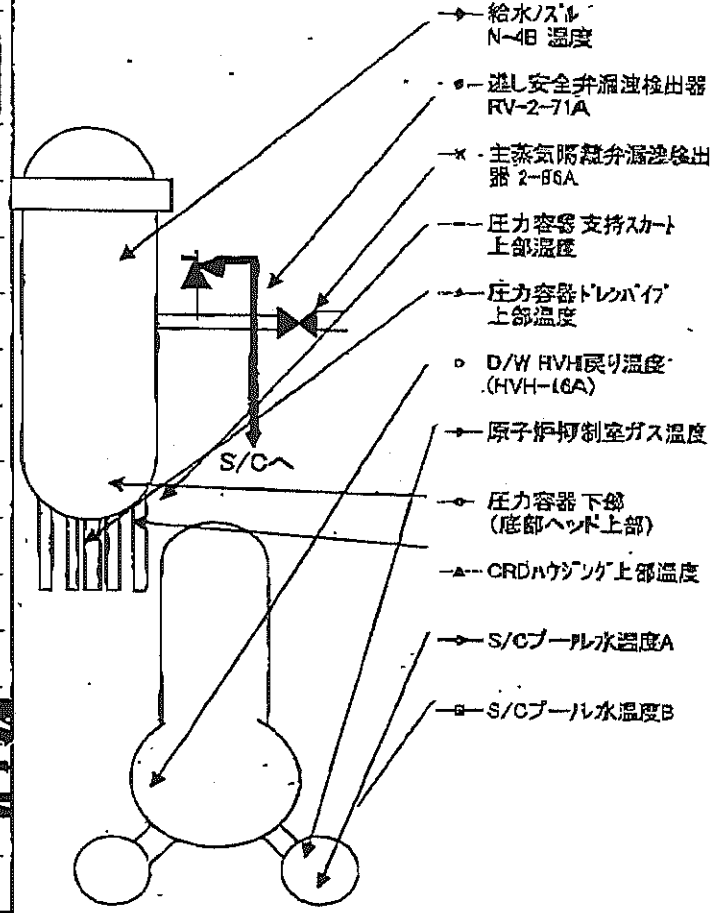
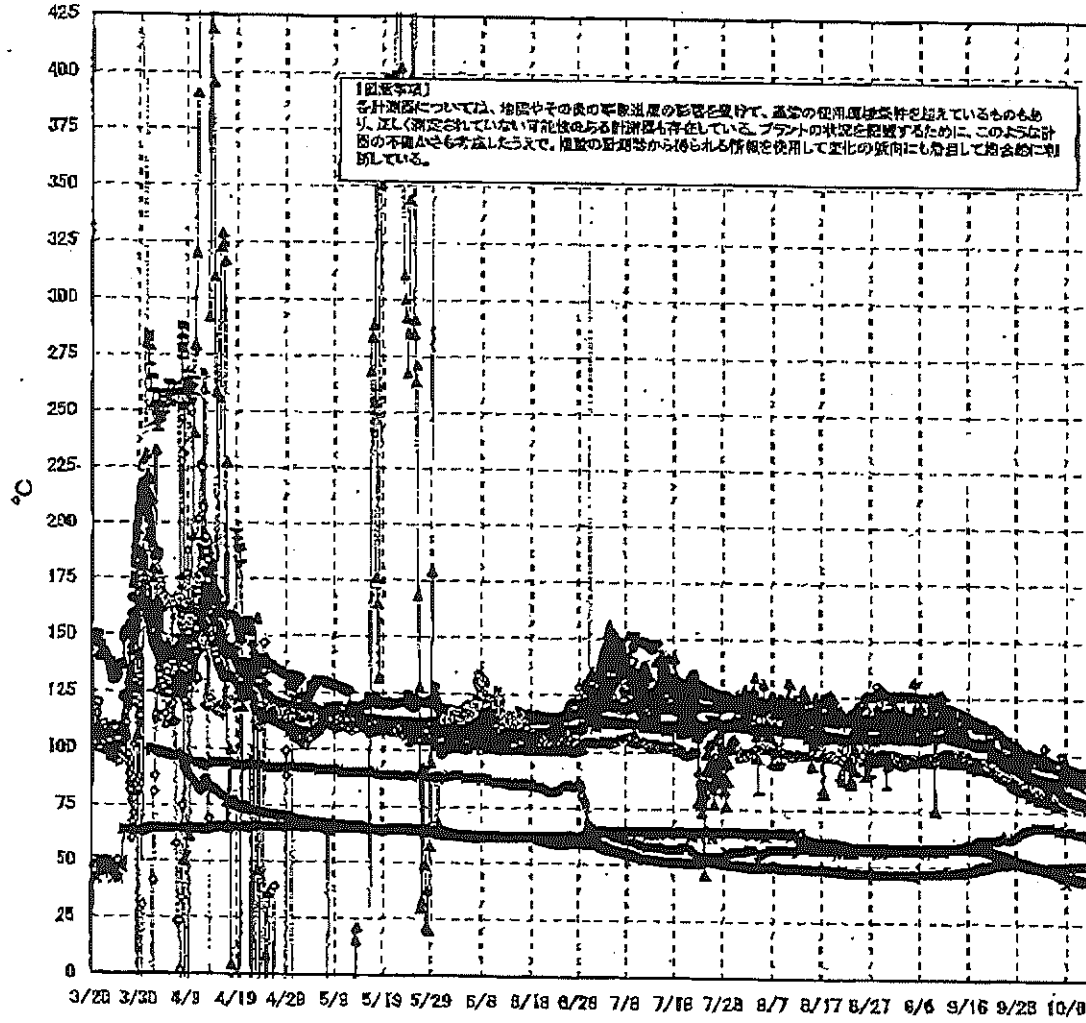
※1: 計器不良
※2: データ採取対象外
※3: 状況推移を監視中

2/17

福島第一原子力発電所 1号機 温度に関するパラメータ (代表点)

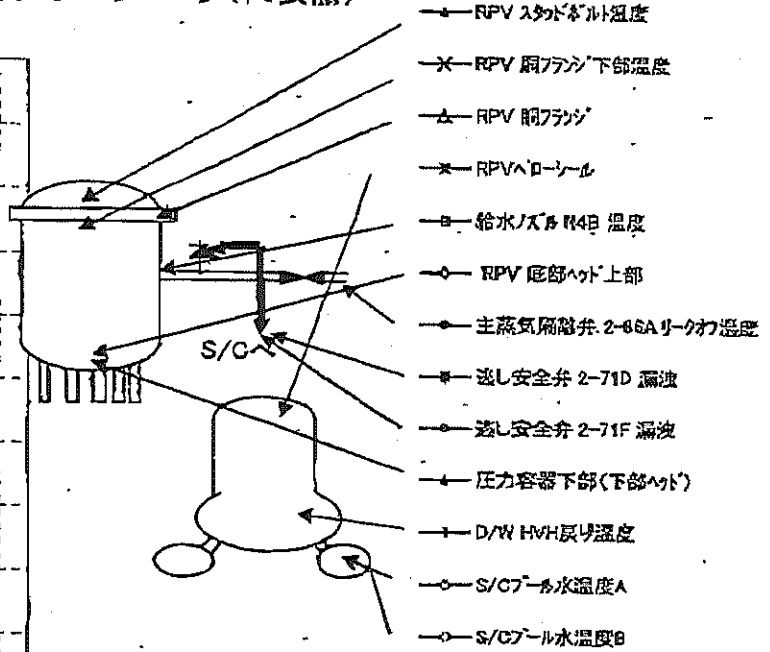
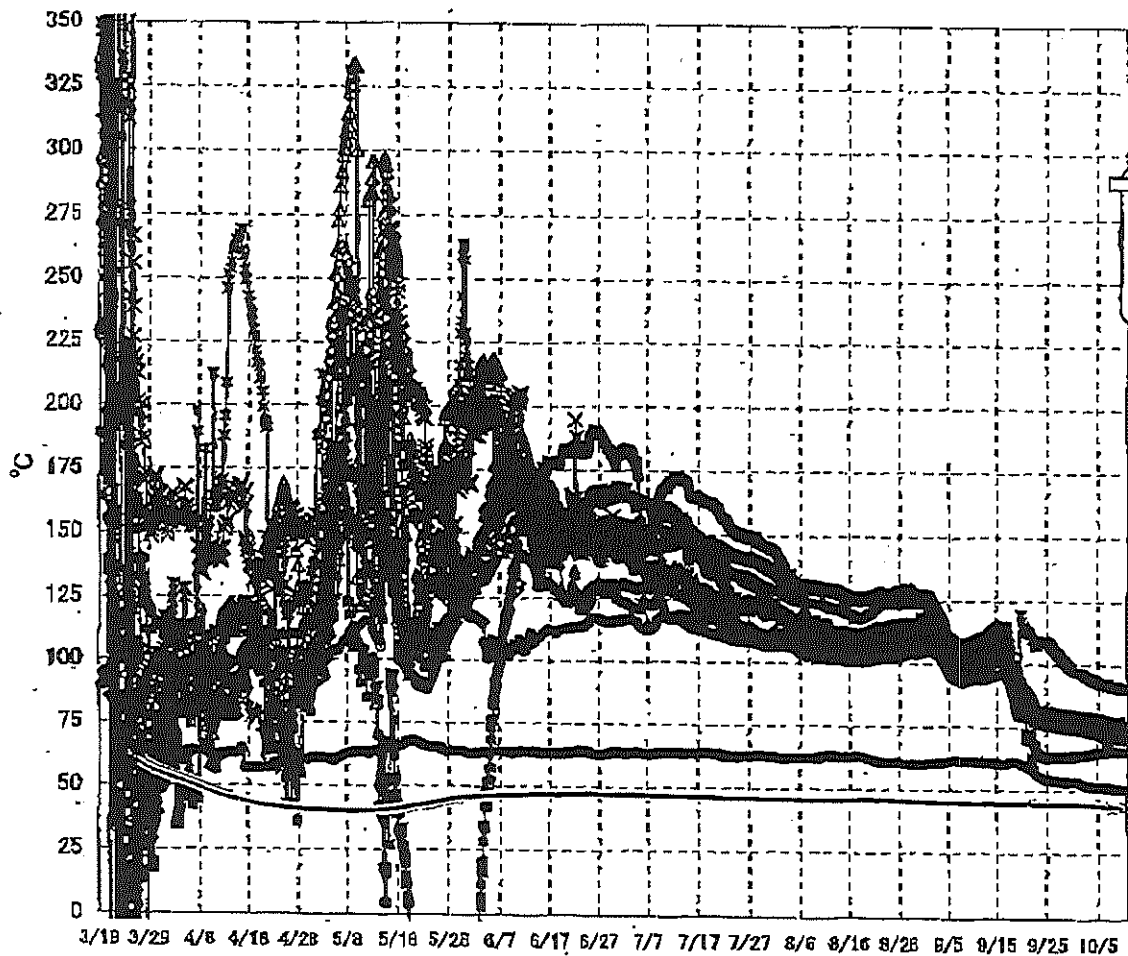


福島第一原子力発電所 2号機 温度に関するパラメータ(代表点)



4/17

福島第一原子力発電所 3号機 温度に関するパラメータ(代表点)



(留意事項)
 各計測器については、地震やその後の事象進展の影響を受けて、通常の使用環境条件を超えているものもあり、正しく測定されていない可能性のある計測器も存在している。プラントの状況を把握するために、このような計器の不確かさも考慮したうえで、複数の計測器から得られる情報を使用して変化の傾向にも着目して総合的に判断している。

5/17

福島第一原子力発電所 モニタリングポスト空間線量率(μSv/h)

6/17

測定日時	MP-1	MP-2	MP-3	MP-4	MP-5	MP-6	MP-7	MP-8
2011/10/9 15:00	5	21	13	12	15	34	100	73
2011/10/9 15:10	5	21	13	12	15	34	100	73
2011/10/9 15:20	5	21	13	12	15	34	100	73
2011/10/9 15:30	5	21	13	12	15	34	100	73
2011/10/9 15:40	5	21	13	12	15	34	100	73
2011/10/9 15:50	5	21	13	12	15	34	100	73
2011/10/9 16:00	5	21	13	12	15	34	100	73
2011/10/9 16:10	5	21	13	12	15	34	100	73
2011/10/9 16:20	5	21	13	12	15	34	100	73
2011/10/9 16:30	5	21	13	12	15	34	100	73
2011/10/9 16:40	5	21	13	12	15	34	100	73
2011/10/9 16:50	5	21	13	12	15	34	100	73
2011/10/9 17:00	5	21	13	12	15	34	100	73
2011/10/9 17:10	5	21	13	12	15	34	100	73
2011/10/9 17:20	5	21	13	12	15	34	100	73
2011/10/9 17:30	5	21	13	12	15	34	100	73
2011/10/9 17:40	5	21	13	12	15	34	100	73
2011/10/9 17:50	5	21	13	12	15	34	100	73
2011/10/9 18:00	5	21	13	12	15	34	100	73
2011/10/9 18:10	5	21	13	12	15	34	100	73
2011/10/9 18:20	5	21	13	12	15	34	100	73
2011/10/9 18:30	5	21	13	12	15	34	100	73
2011/10/9 18:40	5	21	13	12	15	34	100	73
2011/10/9 18:50	5	21	13	12	15	34	100	73
2011/10/9 19:00	5	21	13	12	15	34	100	73
2011/10/9 19:10	5	21	13	12	15	34	100	73
2011/10/9 19:20	5	21	13	12	15	34	100	73
2011/10/9 19:30	5	21	13	12	15	34	100	73
2011/10/9 19:40	5	21	13	12	15	34	100	73
2011/10/9 19:50	5	21	13	12	15	34	100	73
2011/10/9 20:00	5	21	13	12	15	34	100	73
2011/10/9 20:10	5	21	13	12	15	34	100	73
2011/10/9 20:20	5	21	13	12	15	34	100	73
2011/10/9 20:30	5	21	13	12	15	34	100	73
2011/10/9 20:40	5	21	13	12	15	34	100	73
2011/10/9 20:50	5	21	13	12	15	34	100	73
2011/10/9 21:00	5	21	13	12	15	34	100	73
2011/10/9 21:10	5	21	13	12	15	34	100	73
2011/10/9 21:20	5	21	13	12	15	34	100	73
2011/10/9 21:30	5	21	13	12	15	34	100	73
2011/10/9 21:40	5	21	13	12	15	34	100	73
2011/10/9 21:50	5	21	13	12	15	34	100	73
2011/10/9 22:00	5	21	13	12	15	34	100	73
2011/10/9 22:10	5	21	13	12	15	34	100	73
2011/10/9 22:20	5	21	13	12	15	34	100	73
2011/10/9 22:30	5	21	13	12	15	34	100	73
2011/10/9 22:40	5	21	13	12	15	34	100	73
2011/10/9 22:50	5	21	13	12	15	34	100	73
2011/10/9 23:00	5	21	13	12	15	34	100	73
2011/10/9 23:10	5	21	13	12	15	34	100	73
2011/10/9 23:20	5	21	13	12	15	34	100	73
2011/10/9 23:30	5	21	13	12	15	34	100	73
2011/10/9 23:40	5	21	13	12	15	34	100	73
2011/10/9 23:50	5	21	13	12	15	34	100	73
2011/10/10 0:00	5	21	13	12	15	34	100	73
2011/10/10 0:10	5	21	13	12	15	34	100	73
2011/10/10 0:20	5	21	13	12	15	34	100	73
2011/10/10 0:30	5	21	13	12	15	34	100	73
2011/10/10 0:40	5	21	13	12	15	34	100	73
2011/10/10 0:50	5	21	13	12	15	34	100	73
2011/10/10 1:00	5	21	13	12	15	34	100	73

福島第一原子力発電所 モニタリングポスト空間線量率 ($\mu\text{Sv/h}$)

7/17

測定日時	MP-1	MP-2	MP-3	MP-4	MP-5	MP-6	MP-7	MP-8
2011/10/10 1:10	5	21	13	12	15	34	100	73
2011/10/10 1:20	5	21	13	12	15	34	100	73
2011/10/10 1:30	5	21	13	12	15	34	100	73
2011/10/10 1:40	5	21	13	12	15	34	100	73
2011/10/10 1:50	5	21	13	12	15	34	100	73
2011/10/10 2:00	5	21	13	12	15	34	100	73
2011/10/10 2:10	5	21	13	12	15	34	100	73
2011/10/10 2:20	5	21	13	12	15	34	100	73
2011/10/10 2:30	5	21	13	12	15	34	100	73
2011/10/10 2:40	5	21	13	12	15	34	100	73
2011/10/10 2:50	5	21	13	12	15	34	100	73
2011/10/10 3:00	5	21	13	12	15	34	100	73
2011/10/10 3:10	5	21	13	12	15	34	100	73
2011/10/10 3:20	5	21	13	12	15	34	100	73
2011/10/10 3:30	5	21	13	12	15	34	100	73
2011/10/10 3:40	5	21	13	12	15	34	100	73
2011/10/10 3:50	5	21	13	12	15	34	100	73
2011/10/10 4:00	5	21	13	12	15	34	100	73
2011/10/10 4:10	5	21	13	12	15	34	100	73
2011/10/10 4:20	5	21	13	12	15	34	100	73
2011/10/10 4:30	5	21	13	12	15	34	100	73
2011/10/10 4:40	5	21	13	12	15	34	100	73
2011/10/10 4:50	5	21	13	12	15	34	100	73
2011/10/10 5:00	5	21	13	12	15	34	100	73
2011/10/10 5:10	5	21	13	12	15	34	100	73
2011/10/10 5:20	5	21	13	12	15	34	100	73
2011/10/10 5:30	5	21	13	12	15	34	100	73
2011/10/10 5:40	5	21	13	12	15	34	100	73
2011/10/10 5:50	5	21	13	12	15	34	100	73
2011/10/10 6:00	5	21	13	12	15	34	100	73
2011/10/10 6:10	5	21	13	12	15	34	100	73
2011/10/10 6:20	5	21	13	12	15	34	100	73
2011/10/10 6:30	5	21	13	12	15	34	100	73
2011/10/10 6:40	5	21	13	12	15	34	100	73
2011/10/10 6:50	5	21	13	12	15	34	100	73
2011/10/10 7:00	5	21	13	12	15	34	100	72
2011/10/10 7:10	5	21	13	12	15	34	100	72
2011/10/10 7:20	5	21	13	12	15	34	100	72
2011/10/10 7:30	5	21	13	12	15	34	100	72
2011/10/10 7:40	5	21	13	12	15	34	100	72
2011/10/10 7:50	5	21	13	12	15	34	100	73
2011/10/10 8:00	5	21	13	12	15	34	100	73
2011/10/10 8:10	5	21	13	12	15	34	100	73
2011/10/10 8:20	5	21	13	12	15	34	100	73
2011/10/10 8:30	5	21	13	12	15	34	99	71
2011/10/10 8:40	5	20	13	12	14	34	98	69
2011/10/10 8:50	5	20	13	12	14	34	98	70
2011/10/10 9:00	5	20	13	12	14	34	98	70
2011/10/10 9:10	5	20	13	12	14	34	98	70
2011/10/10 9:20	4	20	13	12	14	34	97	70
2011/10/10 9:30	4	20	13	12	14	33	97	70
2011/10/10 9:40	4	20	13	12	14	33	97	70
2011/10/10 9:50	4	20	13	12	14	33	97	70
2011/10/10 10:00	4	20	13	12	14	33	97	70

8/17

福島第一原子力発電所 モニタリング結果

場所	日時	線量率 ($\mu\text{Sv/h}$)	中性子線量 率	天候	風向	風速 (m/s)
西門	2011/10/9 15:00	11.5	<0.01	晴れ	SSE	1.6
西門	2011/10/9 15:10	11.5	<0.01	晴れ	SE	1.5
西門	2011/10/9 15:20	11.6	<0.01	晴れ	NE	1.3
西門	2011/10/9 15:30	11.6	<0.01	晴れ	S	1.6
西門	2011/10/9 15:40	11.6	<0.01	晴れ	S	1.4
西門	2011/10/9 15:50	11.8	<0.01	晴れ	E	1.3
西門	2011/10/9 16:00	11.8	<0.01	晴れ	E	1.3
西門	2011/10/9 16:10	11.6	<0.01	晴れ	W	1.0
西門	2011/10/9 16:20	11.5	<0.01	晴れ	SE	1.1
西門	2011/10/9 16:30	11.6	<0.01	晴れ	SE	0.9
西門	2011/10/9 16:40	11.6	<0.01	晴れ	S	0.5
西門	2011/10/9 16:50	11.6	<0.01	晴れ	SE	0.5
西門	2011/10/9 17:00	11.5	<0.01	晴れ	N	0.5
西門	2011/10/9 17:10	11.5	<0.01	晴れ	NW	0.4
西門	2011/10/9 17:20	11.6	<0.01	晴れ	W	0.3
西門	2011/10/9 17:30	11.6	<0.01	晴れ	E	0.4
西門	2011/10/9 17:40	11.6	<0.01	晴れ	N	0.3
西門	2011/10/9 17:50	11.5	<0.01	晴れ	ENE	0.3
西門	2011/10/9 18:00	11.6	<0.01	晴れ	E	0.3
西門	2011/10/9 18:10	11.6	<0.01	晴れ	WNW	0.2
西門	2011/10/9 18:20	11.6	<0.01	晴れ	SW	0.3
西門	2011/10/9 18:30	11.6	<0.01	晴れ	SW	0.2
西門	2011/10/9 18:40	11.5	<0.01	晴れ	WSW	0.2
西門	2011/10/9 18:50	11.5	<0.01	晴れ	NW	0.3
西門	2011/10/9 19:00	11.6	<0.01	晴れ	SE	0.2
西門	2011/10/9 19:10	11.6	<0.01	晴れ	W	0.3
西門	2011/10/9 19:20	11.6	<0.01	晴れ	SSE	0.2
西門	2011/10/9 19:30	11.5	<0.01	晴れ	N	0.2
西門	2011/10/9 19:40	11.6	<0.01	晴れ	W	0.2
西門	2011/10/9 19:50	11.6	<0.01	晴れ	W	0.2
西門	2011/10/9 20:00	11.6	<0.01	晴れ	SW	0.4
西門	2011/10/9 20:10	11.6	<0.01	晴れ	NW	0.3
西門	2011/10/9 20:20	11.6	<0.01	晴れ	SW	0.3
西門	2011/10/9 20:30	11.8	<0.01	晴れ	N	0.3
西門	2011/10/9 20:40	11.6	<0.01	晴れ	SSW	0.2
西門	2011/10/9 20:50	11.6	<0.01	晴れ	W	0.2
西門	2011/10/9 21:00	11.6	<0.01	晴れ	NW	0.2
西門	2011/10/9 21:10	11.5	<0.01	晴れ	WSW	0.3
西門	2011/10/9 21:20	11.6	<0.01	晴れ	W	0.3
西門	2011/10/9 21:30	11.5	<0.01	晴れ	W	0.3
西門	2011/10/9 21:40	11.5	<0.01	晴れ	WNW	0.3
西門	2011/10/9 21:50	11.6	<0.01	晴れ	WSW	0.3
西門	2011/10/9 22:00	11.6	<0.01	晴れ	W	0.2
西門	2011/10/9 22:10	11.6	<0.01	晴れ	WSW	0.5
西門	2011/10/9 22:20	11.6	<0.01	晴れ	WSW	0.5
西門	2011/10/9 22:30	11.8	<0.01	晴れ	NE	0.3
西門	2011/10/9 22:40	11.5	<0.01	晴れ	SW	0.2
西門	2011/10/9 22:50	11.6	<0.01	晴れ	N	0.2
西門	2011/10/9 23:00	11.5	<0.01	晴れ	NW	0.2
西門	2011/10/9 23:10	11.6	<0.01	晴れ	WNW	0.2
西門	2011/10/9 23:20	11.6	<0.01	晴れ	SE	0.2
西門	2011/10/9 23:30	11.8	<0.01	晴れ	N	0.3
西門	2011/10/9 23:40	11.5	<0.01	晴れ	W	0.3
西門	2011/10/9 23:50	11.5	<0.01	晴れ	W	0.4
西門	2011/10/10 0:00	11.5	<0.01	晴れ	W	0.5
西門	2011/10/10 0:10	11.5	<0.01	晴れ	W	0.2
西門	2011/10/10 0:20	11.5	<0.01	晴れ	NW	0.3
西門	2011/10/10 0:30	11.5	<0.01	晴れ	NW	0.3
西門	2011/10/10 0:40	11.5	<0.01	晴れ	NW	0.4
西門	2011/10/10 0:50	11.5	<0.01	晴れ	W	0.5
西門	2011/10/10 1:00	11.5	<0.01	晴れ	E	0.6

9/17

福島第一原子力発電所 モニタリング結果

場所	日時	線量率 ($\mu\text{Sv/h}$)	中性子線量 率	天候	風向	風速 (m/s)
西門	2011/10/10 1:10	11.5	<0.01	晴れ	NW	0.3
西門	2011/10/10 1:20	11.5	<0.01	晴れ	W	0.6
西門	2011/10/10 1:30	11.5	<0.01	晴れ	NW	0.6
西門	2011/10/10 1:40	11.5	<0.01	晴れ	W	0.4
西門	2011/10/10 1:50	11.5	<0.01	晴れ	W	0.4
西門	2011/10/10 2:00	11.5	<0.01	晴れ	ESE	0.3
西門	2011/10/10 2:10	11.5	<0.01	晴れ	E	0.4
西門	2011/10/10 2:20	11.5	<0.01	晴れ	W	0.2
西門	2011/10/10 2:30	11.5	<0.01	晴れ	N	0.3
西門	2011/10/10 2:40	11.6	<0.01	晴れ	NE	0.3
西門	2011/10/10 2:50	11.5	<0.01	曇り	SW	0.3
西門	2011/10/10 3:00	11.5	<0.01	曇り	NW	0.7
西門	2011/10/10 3:10	11.5	<0.01	曇り	W	0.3
西門	2011/10/10 3:20	11.5	<0.01	曇り	W	0.3
西門	2011/10/10 3:30	11.5	<0.01	曇り	WSW	0.4
西門	2011/10/10 3:40	11.5	<0.01	曇り	WSW	0.3
西門	2011/10/10 3:50	11.5	<0.01	曇り	NNE	0.3
西門	2011/10/10 4:00	11.5	<0.01	曇り	N	0.2
西門	2011/10/10 4:10	11.5	<0.01	曇り	W	0.3
西門	2011/10/10 4:20	11.5	<0.01	曇り	WSW	0.6
西門	2011/10/10 4:30	11.5	<0.01	曇り	ENE	0.3
西門	2011/10/10 4:40	11.5	<0.01	曇り	NE	0.2
西門	2011/10/10 4:50	11.5	<0.01	曇り	NE	0.2
西門	2011/10/10 5:00	11.5	<0.01	曇り	W	0.4
西門	2011/10/10 5:10	11.6	<0.01	曇り	W	0.6
西門	2011/10/10 5:20	11.6	<0.01	曇り	WNW	0.3
西門	2011/10/10 5:30	11.6	<0.01	曇り	NNE	0.4
西門	2011/10/10 5:40	11.6	<0.01	曇り	W	0.3
西門	2011/10/10 5:50	11.5	<0.01	曇り	SSW	0.2
西門	2011/10/10 6:00	11.5	<0.01	曇り	WSW	0.3
西門	2011/10/10 6:10	11.5	<0.01	曇り	W	0.4
西門	2011/10/10 6:20	11.5	<0.01	曇り	WSW	0.8
西門	2011/10/10 6:30	11.6	<0.01	曇り	W	0.6
西門	2011/10/10 6:40	11.5	<0.01	雨	E	0.4
西門	2011/10/10 6:50	11.6	<0.01	雨	SW	0.4
西門	2011/10/10 7:00	11.5	<0.01	雨	W	0.3
西門	2011/10/10 7:10	11.6	<0.01	雨	NE	0.3
西門	2011/10/10 7:20	11.5	<0.01	雨	W	0.2
西門	2011/10/10 7:30	11.5	<0.01	曇り	NW	0.3
西門	2011/10/10 7:40	11.5	<0.01	曇り	W	0.4
西門	2011/10/10 7:50	11.5	<0.01	曇り	SSW	0.3
西門	2011/10/10 8:00	11.5	<0.01	曇り	ENE	0.4
西門	2011/10/10 8:10	11.4	<0.01	曇り	E	0.4
西門	2011/10/10 8:20	11.5	<0.01	雨	WNW	0.2
西門	2011/10/10 8:30	11.3	<0.01	雨	E	0.5
西門	2011/10/10 8:40	11.4	<0.01	雨	NW	0.8
西門	2011/10/10 8:50	11.4	<0.01	雨	SE	0.5
西門	2011/10/10 9:00	11.4	<0.01	雨	E	0.6
西門	2011/10/10 9:10	11.4	<0.01	雨	E	2.2
西門	2011/10/10 9:20	11.4	<0.01	雨	E	2.4
西門	2011/10/10 9:30	11.2	<0.01	雨	SE	1.4
西門	2011/10/10 9:40	11.2	<0.01	雨	E	1.1
西門	2011/10/10 9:50	11.1	<0.01	雨	NE	0.3
西門	2011/10/10 10:00	11.1	<0.01	雨	NE	0.1

福島第一原子力発電所、モニタリング結果(可搬型MP)

日時	事務本館南側線量率 (mSv/h)	正門線量率(μ Sv/h)	西門線量率(μ Sv/h)
2011/10/9 15:00	0.29	30	12
2011/10/9 15:30	0.29	30	12
2011/10/9 16:00	0.29	30	12
2011/10/9 16:30	0.29	30	12
2011/10/9 17:00	0.29	30	11
2011/10/9 17:30	0.29	30	11
2011/10/9 18:00	0.29	29	11
2011/10/9 18:30	0.29	29	11
2011/10/9 19:00	0.29	29	11
2011/10/9 19:30	0.29	29	11
2011/10/9 20:00	0.30	29	12
2011/10/9 20:30	0.30	29	12
2011/10/9 21:00	0.30	29	12
2011/10/9 21:30	0.30	29	12
2011/10/9 22:00	0.30	29	12
2011/10/9 22:30	0.30	29	12
2011/10/9 23:00	0.30	29	12
2011/10/9 23:30	0.30	29	12
2011/10/10 0:00	0.30	29	12
2011/10/10 0:30	0.30	29	12
2011/10/10 1:00	0.30	29	12
2011/10/10 1:30	0.30	29	12
2011/10/10 2:00	0.30	29	12
2011/10/10 2:30	0.30	29	12
2011/10/10 3:00	0.30	29	12
2011/10/10 3:30	0.30	29	12
2011/10/10 4:00	0.30	29	12
2011/10/10 4:30	0.30	29	12
2011/10/10 5:00	0.30	29	12
2011/10/10 5:30	0.30	29	12
2011/10/10 6:00	0.30	29	12
2011/10/10 6:30	0.30	29	12
2011/10/10 7:00	0.30	29	12
2011/10/10 7:30	0.30	29	12
2011/10/10 8:00	0.30	29	12
2011/10/10 8:30	0.29	29	11
2011/10/10 9:00	0.29	28	12
2011/10/10 9:30	0.29	28	11
2011/10/10 10:00	0.29	28	11

発電所敷地内における空气中放射性物質の核種分析結果

参考値

(データ集約: 10/10)

採取場所	福島第一 西門		福島第二 MP-1 (参考)				②炉規則告示濃度限度 (Bq/cm ³) (別表第2第四欄 放射線 業務従事者の呼吸する 空气中の濃度限度)
	①試料濃度 (Bq/cm ³)	倍率 (①/②)	①試料濃度 (Bq/cm ³)	倍率 (①/②)	①試料濃度 (Bq/cm ³)	倍率 (①/②)	
試料採取日時刻	平成23年10月9日 7時00分～12時00分		平成23年10月9日 9時45分～9時55分				
検出核種 (半減期)							
I-131 (約8日)	ND	-	ND	-			1E-03
Cs-134 (約2年)	ND	-	ND	-			2E-03
Cs-137 (約30年)	ND	-	ND	-			3E-03

※ 試料濃度は、揮発性と粒子状の合計値。

○.0E-0とは、 0.0×10^{-0} と同じ意味である。

その他の核種については評価中。

※ 二種類以上の核種がある場合は、それぞれの濃度限度に対する倍率の総和を1と比較する。

※ 本分析における放射能濃度の検出限界値を下回る場合は、「ND」と記載。

福島第一 西門における検出限界値は次の通り。

揮発性のI-131が約1E-7Bq/cm³、Cs-134が約3E-7Bq/cm³、Cs-137が約4E-7Bq/cm³。

粒子状のI-131が約7E-8Bq/cm³、Cs-134が約2E-7Bq/cm³、Cs-137が約2E-7Bq/cm³。

福島第二 MP-1における検出限界値は次の通り。

揮発性のI-131が約2E-6Bq/cm³、Cs-134が約4E-6Bq/cm³、Cs-137が約3E-6Bq/cm³。

粒子状のI-131が約1E-6Bq/cm³、Cs-134が約2E-6Bq/cm³、Cs-137が約2E-6Bq/cm³。

11/11

発電所敷地前面海域における空气中放射性物質の核種分析結果

参考値

(データ集約: 10/10)

採取場所	福島第一 沖合2~3km海上 1回目		福島第一 沖合2~3km海上 2回目		福島第一 沖合2~3km海上 3回目		福島第一 沖合2~3km海上 4回目		②炉規則告示濃度限度 (Bq/cm ³) (別表第2第四欄 放射線 業務従事者の呼吸する 空气中の濃度限度)
	①試料濃度 (Bq/cm ³)	倍率 (①/②)	①試料濃度 (Bq/cm ³)	倍率 (①/②)	①試料濃度 (Bq/cm ³)	倍率 (①/②)	①試料濃度 (Bq/cm ³)	倍率 (①/②)	
試料採取日時刻	平成23年10月9日 7時10分~7時40分		平成23年10月9日 7時42分~8時12分		平成23年10月9日 8時14分~8時44分		平成23年10月9日 8時46分~9時16分		
検出核種 (半減期)									
I-131 (約8日)	ND	-	ND	-	ND	-	ND	-	1E-03
Cs-134 (約2年)	2.8E-07	0.00	1.5E-07	0.00	ND	-	ND	-	2E-03
Cs-137 (約30年)	3.6E-07	0.00	1.7E-07	0.00	ND	-	ND	-	3E-03

※ 0.0E-0とは、 0.0×10^{-0} と同じ意味である。

その他の核種については評価中。

※ 二種類以上の核種がある場合は、それぞれの濃度限度に対する倍率の総和を1と比較する。

※ 本分析における放射能濃度の検出限界値を下回る場合は、「ND」と記載。

検出限界値は次の通り。

I-131が約3E-8Bq/cm³、Cs-134が約5E-8Bq/cm³、Cs-137が約4E-8Bq/cm³。

ただし、検出限界値は検出器や試料性状により異なるため、この値以下でも検出される場合もある。

本測定は、粒子状の空气中放射性物質の核種分析を行った結果である。

12/17

海水核種分析結果<沿岸>

参考値

(データ集約: 10/10)

採取場所	福島第一 5,6号機放水口北側 (5,6号機放水口から北側に 約30m地点)		福島第一 南放水口付近 (1~4号機放水口から南側に 約330m地点)		福島第二 北放水口付近 (3,4号機放水口付近) (福島第一から約10km地点)		福島第二 岩沢海岸付近 (1,2号機放水口から 南側に約7km地点) (福島第一から約16km地点)		②炉規則告示濃度限度 (Bq/L) (別表第2第六欄 周辺監視区域外の 水中の濃度限度)
	試料採取日時刻	平成23年10月9日 8時40分		平成23年10月9日 8時20分		平成23年10月9日 8時05分		平成23年10月9日 7時40分	
検出核種 (半減期)	①試料濃度 (Bq/L)	倍率 (①/②)	①試料濃度 (Bq/L)	倍率 (①/②)	①試料濃度 (Bq/L)	倍率 (①/②)	①試料濃度 (Bq/L)	倍率 (①/②)	
I-131 (約8日)	ND	-	ND	-	ND	-	ND	-	40
Cs-134 (約2年)	ND	-	ND	-	ND	-	ND	-	60
Cs-137 (約30年)	ND	-	ND	-	ND	-	ND	-	90

※ 炉規則告示濃度は、「Bq/cm³」の表記を「Bq/L」に換算した値

※ その他の核種については評価中。

※ 二種類以上の核種がある場合は、それぞれの濃度限度に対する倍率の総和を1と比較する。

※ 本分析における放射能濃度の検出限界値 (I-131が約4Bq/L、Cs-134が約6Bq/L、Cs-137が約9Bq/L) を下回る場合は、「ND」と記載。

海水核種分析結果<沖合>

参考値

(データ集約: 10/10)

採取場所	原町区沖合3km 上層		原町区沖合3km 下層		小高区沖合3km 上層		小高区沖合3km 下層		岩沢海岸沖合3km 上層		岩沢海岸沖合3km 下層		②炉規則告示濃度限度 (Bq/L) (別表第2第六欄 周辺監視区域外の 水中の濃度限度)
	①試料濃度 (Bq/L)	倍率 (①/②)	①試料濃度 (Bq/L)	倍率 (①/②)	①試料濃度 (Bq/L)	倍率 (①/②)	①試料濃度 (Bq/L)	倍率 (①/②)	①試料濃度 (Bq/L)	倍率 (①/②)	①試料濃度 (Bq/L)	倍率 (①/②)	
採取日時	平成23年10月9日 8時20分		平成23年10月9日 8時20分		平成23年10月9日 8時10分		平成23年10月9日 8時10分		平成23年10月9日 6時35分		平成23年10月9日 6時35分		
検出核種 (半減期)													
I-131 (約8日)	ND	-	ND	-	ND	-	ND	-	ND	-	ND	-	40
Cs-134 (約2年)	ND	-	ND	-	ND	-	ND	-	ND	-	ND	-	60
Cs-137 (約30年)	ND	-	ND	-	ND	-	ND	-	ND	-	ND	-	90

採取場所	小高区沖合8km 上層		小高区沖合8km 下層		岩沢海岸沖合8km 上層		岩沢海岸沖合8km 下層						②炉規則告示濃度限度 (Bq/L) (別表第2第六欄 周辺監視区域外の 水中の濃度限度)
	①試料濃度 (Bq/L)	倍率 (①/②)	①試料濃度 (Bq/L)	倍率 (①/②)	①試料濃度 (Bq/L)	倍率 (①/②)	①試料濃度 (Bq/L)	倍率 (①/②)	①試料濃度 (Bq/L)	倍率 (①/②)	①試料濃度 (Bq/L)	倍率 (①/②)	
採取日時	平成23年10月9日 7時50分		平成23年10月9日 7時50分		平成23年10月9日 6時50分		平成23年10月9日 6時50分						
検出核種 (半減期)													
I-131 (約8日)	ND	-	ND	-	ND	-	ND	-					40
Cs-134 (約2年)	ND	-	ND	-	ND	-	ND	-					60
Cs-137 (約30年)	ND	-	ND	-	ND	-	ND	-					90

※ 炉規則告示濃度は、「Bq/cm³」の表記を「Bq/L」に換算した値

※ その他の核種については詳面中。

※ 二種以上核種がある場合は、それぞれの濃度限度に対する倍率の総和を1と比較する。

※ 本分析における放射能濃度の検出限界値 (I-131が約4Bq/L、Cs-134が約6Bq/L、Cs-137が約9Bq/L) を下回る場合は、「ND」と記載。

14/17

参考値

福島第一 物揚場前、1～4号機スクリーン、1～4号機取水口内 海水核種分析結果<1/2>

(データ集約：10/10)

採取場所	福島第一 物揚場前海水		福島第一 1～4号機取水口内北側海水		福島第一 1号機スクリーン海水 (シルトフェンス外側)		福島第一 1号機スクリーン海水 (シルトフェンス内側)		福島第一 2号機スクリーン海水 (シルトフェンス外側)		福島第一 2号機スクリーン海水 (シルトフェンス内側)		②炉規則告示濃度限度 (Bq/L) (別表第2第六欄 周辺監視区域外の 水中の濃度限度)
	試料採取日時刻	平成23年10月9日 7時12分		平成23年10月9日 7時22分		平成23年10月9日 7時28分		平成23年10月9日 7時30分		平成23年10月9日 7時35分		平成23年10月9日 7時37分	
検出核種 (半減期)	①試料濃度 (Bq/L)	倍率 (①/②)	①試料濃度 (Bq/L)	倍率 (①/②)	①試料濃度 (Bq/L)	倍率 (①/②)	①試料濃度 (Bq/L)	倍率 (①/②)	①試料濃度 (Bq/L)	倍率 (①/②)	①試料濃度 (Bq/L)	倍率 (①/②)	
I-131 (約8日)	ND	-	ND	-	ND	-	ND	-	ND	-	ND	-	40
Cs-134 (約2年)	ND	-	100	1.7	71	1.2	87	1.6	130	2.2	320	5.3	60
Cs-137 (約30年)	30	0.33	110	1.2	100	1.1	91	1.0	150	1.7	380	4.2	90

※ 炉規則告示濃度は、「Bq/cm³」の表記を「Bq/L」に換算した値
 ※ その他の核種については評価中。
 ※ 二種類以上の核種がある場合は、それぞれの濃度限度に対する倍率の総和を1と比較する。
 ※ 本分析における放射能濃度の検出限界値 (I-131が約17Bq/L、Cs-134が約21Bq/L) を下回る場合は、「ND」と記載。
 ※ ただし、検出限界値は検出器や試料性状により異なるため、この値以下でも検出される場合もある。

15/17

参考値

福島第一 物置場前、1~4号機スクリーン、1~4号機取水口内 海水核種分析結果<2/2>

(データ集約: 10/10)

採取場所	福島第一 3号機スクリーン海水 (シルトフェンス外側)		福島第一 3号機スクリーン海水 (シルトフェンス内側)		福島第一 4号機スクリーン海水 (シルトフェンス外側)		福島第一 4号機スクリーン海水 (シルトフェンス内側)		福島第一 1~4号機 取水口内南面海水				②炉規則告示 濃度限度 (Bq/L) (別表第2第六欄 周辺監視区域外の 水中の濃度限度)	
	試料採取日時	①試料濃度 (Bq/L)	倍率 (①/②)	①試料濃度 (Bq/L)	倍率 (①/②)	①試料濃度 (Bq/L)	倍率 (①/②)	①試料濃度 (Bq/L)	倍率 (①/②)	①試料濃度 (Bq/L)				倍率 (①/②)
採取場所	平成23年10月9日 7時46分													
試料採取日時	平成23年10月9日 7時46分			平成23年10月9日 7時49分			平成23年10月9日 7時47分			平成23年10月9日 7時50分			平成23年10月9日 7時57分	
検出核種 (半減期)	①試料濃度 (Bq/L)	倍率 (①/②)	①試料濃度 (Bq/L)	倍率 (①/②)	①試料濃度 (Bq/L)	倍率 (①/②)	①試料濃度 (Bq/L)	倍率 (①/②)	①試料濃度 (Bq/L)	倍率 (①/②)	①試料濃度 (Bq/L)	倍率 (①/②)	①試料濃度 (Bq/L)	倍率 (①/②)
I-131 (約8日)	ND	-	ND	-	ND	-	ND	-	ND	-				
Cs-134 (約2年)	780	13	1,200	20	270	4.5	310	5.2	170	2.8				40
Cs-137 (約30年)	900	10	1,500	17	360	4.0	350	3.9	190	2.1				60
														90

※ 炉規則告示濃度は、「Bq/cm³」の表記を「Bq/L」に換算した値
 ※ その他の核種については評価中。
 ※ 二種類以上の核種がある場合は、それぞれの濃度限度に対する倍率の総和を1と比較する。
 ※ 本分析における放射能濃度の検出限界値 (I-131が約26Bq/L) を下回る場合は、「ND」と記載。
 ただし、検出限界値は検出器や試料性状により異なるため、この値以下でも検出される場合もある。

4/19

廃棄物処理施設周辺 サブドレン水検体分析結果

平成23年10月10日

I-131 (Bq/cm³)

測定場所	移送後														
	9/25	9/26	9/27	9/28	9/29	9/30	10/1	10/2	10/3	10/4	10/5	10/6	10/7	10/8	10/9
①	ND	ND	ND	ND	ND	ND	ND	ND	ND	ND	ND	ND	ND	ND	ND
②	ND	ND	ND	ND	ND	ND	ND	ND	ND	ND	ND	ND	ND	ND	ND
③	ND	ND	ND	ND	ND	ND	ND	ND	ND	ND	ND	ND	ND	ND	ND
④	-	-	-	-	-	-	-	-	-	-	-	-	-	-	-
⑤	ND	ND	ND	ND	ND	ND	ND	ND	ND	ND	ND	ND	ND	ND	ND
⑥	-	ND	-	-	-	-	-	-	ND	-	-	-	-	-	-
⑦	ND	ND	ND	ND	ND	ND	ND	ND	ND	ND	ND	ND	ND	ND	ND
⑧	ND	ND	ND	ND	ND	ND	ND	ND	ND	ND	ND	ND	ND	ND	ND
⑨	ND	ND	ND	ND	ND	ND	ND	ND	ND	ND	ND	ND	ND	ND	ND

Cs-134 (Bq/cm³)

測定場所	移送後														
	9/25	9/26	9/27	9/28	9/29	9/30	10/1	10/2	10/3	10/4	10/5	10/6	10/7	10/8	10/9
①	0.13	0.13	0.10	0.065	0.13	0.078	0.088	0.1	0.09	0.016	0.036	0.06	0.054	0.058	ND
②	ND	ND	ND	ND	ND	ND	ND	ND	ND	ND	ND	ND	ND	ND	ND
③	ND	ND	ND	ND	ND	ND	ND	ND	ND	ND	ND	ND	ND	ND	ND
④	-	-	-	-	-	-	-	-	-	-	-	-	-	-	-
⑤	0.03	0.029	0.037	0.043	0.039	ND	ND	ND	ND	0.029	ND	ND	ND	ND	ND
⑥	-	ND	-	-	-	-	-	-	ND	-	-	-	-	-	-
⑦	0.15	0.22	0.32	0.26	0.21	0.23	0.17	0.19	0.33	0.43	0.57	0.34	0.37	0.39	0.44
⑧	0.17	0.35	0.31	0.15	0.14	0.073	0.076	0.061	0.053	ND	ND	ND	ND	0.024	0.028
⑨	ND	ND	ND	ND	ND	ND	ND	ND	ND	ND	ND	ND	ND	ND	ND

Cs-137 (Bq/cm³)

測定場所	移送後														
	9/25	9/26	9/27	9/28	9/29	9/30	10/1	10/2	10/3	10/4	10/5	10/6	10/7	10/8	10/9
①	0.11	0.12	0.22	0.089	0.19	0.11	0.11	0.11	0.082	0.049	0.04	0.081	0.044	0.065	0.071
②	ND	ND	ND	ND	ND	ND	ND	ND	ND	ND	ND	ND	ND	ND	ND
③	ND	ND	ND	ND	ND	ND	ND	ND	ND	ND	ND	ND	ND	ND	ND
④	-	-	-	-	-	-	-	-	-	-	-	-	-	-	-
⑤	0.029	0.03	0.037	0.044	0.032	0.037	ND	ND	ND	0.039	ND	ND	ND	0.031	ND
⑥	-	ND	-	-	-	-	-	-	ND	-	-	-	-	-	-
⑦	0.41	0.25	0.36	0.27	0.23	0.26	0.22	0.24	0.37	0.55	0.45	0.37	0.41	0.32	0.5
⑧	0.43	0.43	0.36	0.16	0.17	0.086	0.078	0.067	0.078	0.032	ND	0.038	ND	0.029	0.037
⑨	ND	ND	ND	ND	ND	ND	ND	ND	ND	ND	ND	ND	ND	ND	ND

※「-」はサンプリング・測定を実施していないことを示す。
 ※①は④が採取不可となったため、地下水流の上流側として測定し、週1回程度の頻度で測定。(4/29~)
 ※⑦は地下水流の下流側であることから、追加で測定。(5/26~)
 ※⑧を追加で測定。(6/30~)
 ※⑨を追加で測定。(8/2~)
 ※本分析における放射能濃度の検出限界値 (I-131が約0.02Bq/cm³、Cs-134が約0.03Bq/cm³、Cs-137が約0.03Bq/cm³)
 を下回る場合は、「ND」と記載。(10/9)
 ただし、検出限界値は検出器や試料性状により異なるため、この値以下でも検出される場合もある。

- <測定箇所>
 ①4号T/B建屋南東
 ②プロセス主建屋北東
 ③プロセス主建屋南東
 ④プロセス主建屋南西
 ⑤建屋体裏側汚泥処理装置南
 ⑥サイト内カ建屋南西
 ⑦焼却工作建屋西側
 ⑧建屋体裏側汚泥処理装置北
 ⑨サイト内カ建屋南東

4/11

10/10 16:32

1203 1/5
様式8-1(1/4)

異常事態連絡様式 (第2報以降) (原子炉施設)

※ 各項目について、情報が得られたものから記入し、迅速に連絡することとする。

平成23年10月10日 (第 報)		
発信時刻 16 時 3 分		
(第15条-1202報)		
経済産業大臣, 福島県知事, 大熊町長, 双葉町長 殿		
通報者名 福島第一原子力発電所長 吉田 昌郎 連絡先 (原子力防災管理者) 0240-32-2101 (代)		
特定事象の発生について、原子力災害対策特別措置法第10条第1項の規定に基づく通報以降の情報を通報します。		
原子力事業所及び場所	名称: 東京電力株式会社 福島第一原子力発電所 (事業区分: 電気事業) 場所: 福島県双葉郡大熊町大字夫沢字北原 22	
特定事象の発生箇所	福島第一原子力発電所	
特定事象の発生時刻	平成23年3月11日 16時36分 (24時間表示)	
発生した特定事象の概要	特定事象の種類	⑥ 非常用炉心冷却装置注水不能 原子力緊急事態に該当 (■する, しない)
	想定される原因	<input type="checkbox"/> 特定 <input checked="" type="checkbox"/> 調査中
	検出された放射能量の状況, 検出された放射性物質の状況又は主な施設・設備の状況等	プラント状況 (10月10日12時00分現在) 及び、発電所敷地内におけるモニタリング結果 (10月10日16時00分現在) を報告します。 なお、2号機および3号機タービン建屋地下滞留水の集中廃棄物処理施設高温焼却炉建屋への移送状況については、11時00分にパトロールを実施し、異常のないことを確認しました。
その他特定事象の把握に参考となる情報	被ばく者の状況及び汚染拡大の有無 (確認時刻 時 分)	被ばく者の状況 <input type="checkbox"/> 無 <input type="checkbox"/> 有: 被ばく者 名, 要救助者 名 汚染拡大の有無 <input type="checkbox"/> 無 <input type="checkbox"/> 有:
	気象情報 (確認時刻 16時00分)	・天候: 晴れ ・風向: 方位 南西 ・風速: 0.4m/s ・大気安定度: —
	周辺環境への影響	<input type="checkbox"/> 無 <input type="checkbox"/> 有:
	応急措置	

福島第一原子力発電所 プラント関連パラメータ (水位・圧力・温度などのデータ)

【測定事項】
各計測器については、地震やその他の緊急進展の影響を受けて、通常の使用範囲条件を超えているものもあり、正しく測定されていない可能性のある計測器も存在している。プラントの状況を把握するために、このような計測器の不確かさを考慮したうえで、複数の計測器から得られる情報を使用して変化の傾向にも着目して総合的に判断している。

10月10日 12:00 現在

号楼	1号機	2号機	3号機	4号機	5号機	6号機
原子炉注水状況	給水系統を用いた淡水注水中。 流量38m ³ /h (10/10 11:00 現在)	給水系統(CS系)を用いた淡水注水中。 流量38m ³ /h (給水) 流量7.0m ³ /h (CS系) (10/10 11:00 現在)	給水系統及びCS系を用いた淡水注水中。 流量2.2m ³ /h (給水) 流量8.0m ³ /h (CS系) (10/10 11:00 現在)		※2 (原子炉の線型機能が維持されており、注水不要)	
原子炉水位	燃料域A: 750mm 燃料域B: 1750mm (10/10 11:00 現在) ※3	燃料域A: 1800mm ※3 燃料域B: 2200mm ※3 (10/10 11:00 現在)	燃料域A: 2350mm ※3 燃料域B: 2300mm ※3 (10/10 11:00 現在)		停止域 1855mm (10/10 12:00 現在)	停止域 2023mm (10/10 12:00 現在)
原子炉圧力	A系: 0.013 MPa g B系: MPa g (10/10 11:00 現在)	A系: 0.011 MPa g B系: MPa g (10/10 11:00 現在)	A系: 0.179 MPa g (A)※3 B系: 0.125 MPa g (C)※3 (10/10 11:00 現在)		0.007 MPa g (10/10 12:00 現在)	0.018 MPa g (10/10 12:00 現在)
原子炉水温度	〈系統流量がないため採取不可〉					
原子炉圧力容器 まわり温度	給水入口温度: 71.6 °C 圧力容器下部温度: 73.6 °C (10/10 11:00 現在)	給水入口温度: 78.6 °C 圧力容器下部温度: 85.3 °C (10/10 11:00 現在)	給水入口温度: 71.6 °C 圧力容器下部温度: 73.9 °C (10/10 11:00 現在)	※2 (全燃料取出中につき監視対象外)	※2 (原子炉水温度にて監視中)	
D/W - S/C 圧力	D/W: 0.1229 MPa abs S/C: 0.100 MPa abs (10/10 11:00 現在)	D/W: 0.114 MPa abs ※1 S/C: MPa abs (10/10 11:00 現在)	D/W: 0.1015 MPa abs S/C: 0.1881 MPa abs (10/10 11:00 現在)		※2 (原子炉の線型機能が維持されているため監視対象外)	
D/W 雰囲気温度	RPVヘッドシール: 72.4 °C HVH戻り: 74.8 °C (10/10 11:00 現在)	RPVヘッドシール: 79 °C ※3 HVH戻り: 92 °C (10/10 11:00 現在)	RPVヘッドシール: 90.4 °C ※3 HVH戻り: 70.9 °C (10/10 11:00 現在)		※2 (原子炉の線型機能が維持されているため監視対象外)	
CAMS 放射線 モニタ	O/W(A): 0.00E+00 Sv/h ※1 B: 3.42E+01 Sv/h ※1 S/C(A): 6.71E-01 Sv/h B: 6.79E-01 Sv/h (10/10 11:00 現在)	D/W(A): 8.51E+00 Sv/h ※1 B: 3.38E+00 Sv/h ※1 S/C(A): 1.18E-01 Sv/h ※1 B: 6.12E+00 Sv/h ※1 (10/10 11:00 現在)	D/W(A): 3.36E+00 Sv/h ※3 B: 2.31E+00 Sv/h S/C(A): 2.88E-01 Sv/h B: 2.71E-01 Sv/h (10/10 11:00 現在)		※2 (原子炉の線型機能が維持されているため監視対象外)	
S/C 温度	A系: 43.6 °C B系: 43.4 °C (10/10 11:00 現在)	A系: 50.9 °C B系: 50.9 °C (10/10 11:00 現在)	A系: 43.4 °C B系: 43.6 °C (10/10 11:00 現在)		※2 (原子炉の線型機能が維持されているため監視対象外)	
D/W 設計圧力	0.384 MPa g (0.485 MPa abs)	0.384 MPa g (0.485 MPa abs)	0.384 MPa g (0.485 MPa abs)		-	
D/W 最高使用圧力	0.427 MPa g (0.528 MPa abs)	0.427 MPa g (0.528 MPa abs)	0.427 MPa g (0.528 MPa abs)		-	
使用済燃料プール 温度	23.5 °C (10/10 11:00 現在)	26.0 °C (10/10 11:00 現在)	24.7 °C (10/10 11:00 現在)	33 °C (10/10 11:00 現在)	26.3 °C (10/10 12:00 現在)	26.5 °C (10/10 12:00 現在)
FPC 貯蔵容量 WA	3500mm (10/10 11:00 現在)	3900mm (10/10 11:00 現在)	4210mm (10/10 11:00 現在)	5950mm (10/10 11:00 現在)	※2	
電源	外部電源受電中 (P/C2C)		外部電源受電中 (P/C4D)		外部電源受電中	
その他情報				共用プール 29 °C (10/10 9:50 現在)	5u: SHCE-1D (9/30 11:34 ~)	6u: SHCE-1D (10/7 12:41 ~)

圧力換算 ゲージ圧(MPa g) = 絶対圧(MPa abs) - 大気圧(標準大気圧0.1013 MPa)
絶対圧(MPa abs) = ゲージ圧(MPa g) + 大気圧(標準大気圧0.1013 MPa)

※1: 計器不良
※2: データ採取対象外
※3: 状況異常を監視中

2/5

福島第一原子力発電所 モニタリングポスト空間線量率($\mu\text{Sv/h}$)

3/5

測定日時	MP-1	MP-2	MP-3	MP-4	MP-5	MP-6	MP-7	MP-8
2011/10/10 9:00	5	20	13	12	14	34	98	70
2011/10/10 9:10	5	20	13	12	14	34	98	70
2011/10/10 9:20	4	20	13	12	14	34	97	70
2011/10/10 9:30	4	20	13	12	14	33	97	70
2011/10/10 9:40	4	20	13	12	14	33	97	70
2011/10/10 9:50	4	20	13	12	14	33	97	70
2011/10/10 10:00	4	20	13	12	14	33	97	70
2011/10/10 10:10	4	20	13	12	14	33	97	70
2011/10/10 10:20	4	20	13	12	14	33	97	70
2011/10/10 10:30	4	20	13	12	14	33	97	70
2011/10/10 10:40	4	20	13	12	14	33	97	70
2011/10/10 10:50	4	20	13	12	14	34	97	70
2011/10/10 11:00	4	20	13	12	14	34	97	70
2011/10/10 11:10	4	20	13	12	14	34	97	71
2011/10/10 11:20	4	20	13	12	14	34	97	71
2011/10/10 11:30	4	20	13	12	14	34	97	71
2011/10/10 11:40	4	20	13	12	14	34	97	71
2011/10/10 11:50	4	20	13	12	14	34	98	71
2011/10/10 12:00	4	20	13	12	14	34	98	71
2011/10/10 12:10	4	20	13	12	14	34	98	71
2011/10/10 12:20	4	20	13	12	14	34	98	71
2011/10/10 12:30	4	20	13	12	14	34	98	71
2011/10/10 12:40	4	20	13	12	14	34	98	71
2011/10/10 12:50	4	20	13	12	14	34	98	71
2011/10/10 13:00	4	20	13	12	14	34	98	71
2011/10/10 13:10	4	20	13	12	14	34	98	71
2011/10/10 13:20	4	20	13	12	14	34	98	71
2011/10/10 13:30	4	20	13	12	14	34	98	71
2011/10/10 13:40	5	20	13	12	14	34	98	71
2011/10/10 13:50	4	20	13	12	14	34	98	71
2011/10/10 14:00	5	20	13	12	14	34	98	71
2011/10/10 14:10	5	20	13	12	14	34	98	71
2011/10/10 14:20	5	20	13	12	14	34	98	71
2011/10/10 14:30	5	20	13	12	14	34	98	71
2011/10/10 14:40	5	20	13	12	14	34	98	71
2011/10/10 14:50	5	20	13	12	14	34	98	72
2011/10/10 15:00	5	20	13	12	14	34	98	72
2011/10/10 15:10	5	20	13	12	14	34	98	72
2011/10/10 15:20	5	20	13	12	14	34	98	72
2011/10/10 15:30	5	20	13	12	14	34	98	72
2011/10/10 15:40	5	20	13	12	14	34	98	72
2011/10/10 15:50	5	20	13	12	14	34	98	72
2011/10/10 16:00	5	20	13	12	14	34	98	72

福島第一原子力発電所 モニタリング結果

場所	日時	線量率 ($\mu\text{Sv/h}$)	中性子線量 率	天候	風向	風速 (m/s)
西門	2011/10/10 9:00	11.4	<0.01	雨	E	0.8
西門	2011/10/10 9:10	11.4	<0.01	雨	E	2.2
西門	2011/10/10 9:20	11.4	<0.01	雨	E	2.4
西門	2011/10/10 9:30	11.2	<0.01	雨	SE	1.4
西門	2011/10/10 9:40	11.2	<0.01	雨	E	1.1
西門	2011/10/10 9:50	11.1	<0.01	雨	NE	0.3
西門	2011/10/10 10:00	11.1	<0.01	雨	NE	0.1
西門	2011/10/10 10:10	11.1	<0.01	曇り	N	2.3
西門	2011/10/10 10:20	11.2	<0.01	曇り	N	1.9
西門	2011/10/10 10:30	11.4	<0.01	曇り	N	4.5
西門	2011/10/10 10:40	11.4	<0.01	曇り	SW	3.6
西門	2011/10/10 10:50	11.2	<0.01	曇り	SE	0.6
西門	2011/10/10 11:00	11.2	<0.01	曇り	WNW	0.2
西門	2011/10/10 11:10	11.1	<0.01	曇り	SW	0.8
西門	2011/10/10 11:20	11.1	<0.01	曇り	SE	0.6
西門	2011/10/10 11:30	11.1	<0.01	曇り	WSW	0.6
西門	2011/10/10 11:40	11.3	<0.01	曇り	ENE	0.6
西門	2011/10/10 11:50	11.2	<0.01	曇り	NE	2.8
西門	2011/10/10 12:00	11.3	<0.01	曇り	E	2.5
西門	2011/10/10 12:10	11.4	<0.01	曇り	E	0.8
西門	2011/10/10 12:20	11.5	<0.01	曇り	E	1.0
西門	2011/10/10 12:30	11.4	<0.01	曇り	E	1.0
西門	2011/10/10 12:40	11.2	<0.01	曇り	E	1.3
西門	2011/10/10 12:50	11.3	<0.01	曇り	E	1.0
西門	2011/10/10 13:00	11.4	<0.01	曇り	SE	1.6
西門	2011/10/10 13:10	11.4	<0.01	晴れ	ENE	1.2
西門	2011/10/10 13:20	11.4	<0.01	晴れ	E	1.3
西門	2011/10/10 13:30	11.3	<0.01	晴れ	E	1.6
西門	2011/10/10 13:40	11.3	<0.01	晴れ	ENE	1.5
西門	2011/10/10 13:50	11.4	<0.01	晴れ	E	1.2
西門	2011/10/10 14:00	11.4	<0.01	晴れ	E	1.1
西門	2011/10/10 14:10	11.4	<0.01	晴れ	ENE	0.9
西門	2011/10/10 14:20	11.4	<0.01	晴れ	NE	1.2
西門	2011/10/10 14:30	11.4	<0.01	晴れ	ENE	1.0
西門	2011/10/10 14:40	11.4	<0.01	晴れ	E	1.2
西門	2011/10/10 14:50	11.5	<0.01	晴れ	ESE	1.3
西門	2011/10/10 15:00	11.4	<0.01	晴れ	E	0.7
西門	2011/10/10 15:10	11.5	<0.01	晴れ	E	1.6
西門	2011/10/10 15:20	11.4	<0.01	晴れ	SE	0.9
西門	2011/10/10 15:30	11.5	<0.01	晴れ	E	0.4
西門	2011/10/10 15:40	11.5	<0.01	晴れ	NE	0.3
西門	2011/10/10 15:50	11.5	<0.01	晴れ	E	0.4
西門	2011/10/10 16:00	11.5	<0.01	晴れ	SW	0.4

福島第一原子力発電所 モニタリング結果(可搬型MP)

日時	事務本館南側線量率 (mSv/h)	正門線量率(μ Sv/h)	西門線量率(μ Sv/h)
2011/10/10 9:00	0.29	28	12
2011/10/10 9:30	0.29	28	11
2011/10/10 10:00	0.29	28	11
2011/10/10 10:30	0.29	28	11
2011/10/10 11:00	0.29	28	11
2011/10/10 11:30	0.29	28	11
2011/10/10 12:00	0.29	28	11
2011/10/10 12:30	0.29	28	11
2011/10/10 13:00	0.29	28	11
2011/10/10 13:30	0.29	29	11
2011/10/10 14:00	0.29	29	11
2011/10/10 14:30	0.29	29	11
2011/10/10 15:00	0.29	29	12
2011/10/10 15:30	0.29	29	11
2011/10/10 16:00	0.29	29	11