

11/7 10:40 急

1322

1/7

様式 8-1 (1/4)

異常事態連絡様式 (第2報以降) (原子炉施設)

※ 各項目について、情報が得られたものから記入し、迅速に連絡することとする。

平成23年11月7日 (第 報)

発信時刻 10時 15分

(第15条-1321報)

経済産業大臣, 福島県知事, 大熊町長, 双葉町長 殿

通報者名 福島第一原子力発電所長 吉田 昌郎

連絡先 (原子力防災管理者) 0240-32-2101 (代)

特定事象の発生について、原子力災害対策特別措置法第10条第1項の規定に基づく通報以降の情報を通報します。

原子力事業所及び場所	名称: 東京電力株式会社 福島第一原子力発電所 (事業区分: 電気事業) 場所: 福島県双葉郡大熊町大字夫沢字北原 22	
特定事象の発生箇所	福島第一原子力発電所	
特定事象の発生時刻	平成23年3月11日 16時36分 (24時間表示)	
発生した特定事象の概要	特定事象の種類	㊦ 非常用炉心冷却装置注水不能 原子力緊急事態に該当 (■する, しない)
	想定される原因	<input type="checkbox"/> 特定 <input checked="" type="checkbox"/> 調査中
	検出された放射能量の状況, 検出された放射性物質の状況又は主な施設・設備の状況等	プラント状況 (11月7日6時00分現在) 及び、発電所敷地内におけるモニタリング結果 (11月7日10時00分現在) 並びに発電所周辺で採取した海水と空気中の放射性物質の核種分析結果 (採取日11月5日・6日)、サブドレン等の核種分析結果 (採取日11月6日) を報告します。 なお、発電所敷地前面海域における空気中放射性物質の核種分析結果 (11月5日採取分) については、悪天候のため採取を中止しております。
その他特定事象の把握に参考となる情報	被ばく者の状況及び汚染拡大の有無 (確認時刻 時 分)	被ばく者の状況 <input type="checkbox"/> 無 <input type="checkbox"/> 有: 被ばく者 名, 要救助者 名 汚染拡大の有無 <input type="checkbox"/> 無 <input type="checkbox"/> 有:
	気象情報 (確認時刻 10時00分)	・天候: 曇り ・風向; 方位 北西 ・風速: 0.7m/s ・大気安定度: —
	周辺環境への影響	<input type="checkbox"/> 無 <input type="checkbox"/> 有:
	応急措置	

福島第一原子力発電所 プラント関連パラメータ (水位・圧力・温度などのデータ)

【留意事項】
 本計測値については、地震やその後の事故進展の影響を受けて、通常の運用環境条件を超えているものもあり、正しく測定されていない可能性がある状態も存在している。プラントの状況を把握するために、このような計測の不確かさも考慮したうえで、適切な計測値が得られる価値を使用して変化の傾向にも留意して総合的に判断している。

号機	1号機	2号機	3号機	4号機	5号機	6号機
原子炉注水状況	給水系統Aを用いた注水圧入中。 流量7.8m ³ /h (11/7 6:00 現在)	給水系統A及びC系系分岐を用いた注水圧入中。 流量9.0m ³ /h (給水系統) 流量7.2m ³ /h (C系) (11/7 5:00 現在)	給水系統A及びC系系分岐を用いた注水圧入中。 流量2.3m ³ /h (給水系統) 流量8.0m ³ /h (C系) (11/7 5:00 現在)		※2 (原子炉の稼働準備が維持されており、注水不要)	
原子炉水位	燃料格納A: 797mm 燃料格納B: 1800 mm (11/7 5:00 現在) ※3	燃料格納A: 797mm 燃料格納B: 2107 mm (11/7 5:00 現在) ※3	燃料格納A: 1961 mm 燃料格納B: 2139 mm (11/7 5:00 現在) ※3		停止項 1825mm (11/7 6:00 現在)	停止項 2088mm (11/7 6:00 現在)
原子炉圧力	A系: 0.012 MPa g B系: MPa g (11/7 5:00 現在)	A系: 0.008 MPa g B系: MPa g (11/7 5:00 現在)	A系: 797mm-A B系: 797mm-A (11/7 5:00 現在) (A)※3 (C)※3		0.010 MPa g (11/7 6:00 現在)	0.016 MPa g (11/7 6:00 現在)
原子炉水温度	(系統流量がないため採取不可)					
原子炉圧力容器 まわり温度	給水圧力温度: 43.5 °C 圧力容器下部温度: 44.1 °C (11/7 5:00 現在)	給水圧力温度: 38.9 °C 圧力容器下部温度: 72.7 °C (11/7 5:00 現在)	給水圧力温度: 63.2 °C 圧力容器下部温度: 70.9 °C (11/7 5:00 現在)	※2 (全燃料取出中につき 監視対象外)	※2 (原子炉水温度にて監視中)	
D/W・S/C 圧力	D/W: 0.1213 MPa abs S/C: 0.083 MPa abs (11/7 5:00 現在)	D/W: 0.118 MPa abs S/C: 797mm-A (11/7 5:00 現在) ※1	D/W: 0.1015 MPa abs S/C: 0.1869 MPa abs (11/7 5:00 現在)		※2 (原子炉の稼働準備が維持されているため監視 対象外)	
D/W 蒸気温度	RPVヘッドシール: 45.4 °C HVH戻り: 46.4 °C (11/7 5:00 現在)	RPVヘッドシール: 67.8 °C HVH戻り: 73.9 °C (11/7 5:00 現在) ※3	RPVヘッドシール: 81.7 °C HVH戻り: 63.0 °C (11/7 5:00 現在) ※3			
CAMS 放射線 モニタ	D/W(A): 7.00E-02 Sv/h ※1 (B): 1.69E+01 Sv/h ※1 S/C(A): 6.70E-01 Sv/h (B): 6.90E-01 Sv/h (11/7 5:00 現在)	D/W(A): 7.67E+00 Sv/h ※1 (B): 2.98E+00 Sv/h ※1 S/C(A): 8.00E-02 Sv/h ※1 (B): 3.59E+00 Sv/h ※1 (11/7 5:00 現在)	D/W(A): 3.25E+00 Sv/h ※3 (B): 2.21E+00 Sv/h ※3 S/C(A): 2.72E-01 Sv/h (B): 2.57E-01 Sv/h (11/7 5:00 現在)			
S/C 温度	A系: 46.3 °C B系: 46.2 °C (11/7 5:00 現在)	A系: 52.1 °C B系: 52.1 °C (11/7 5:00 現在)	A系: 41.8 °C B系: 42.0 °C (11/7 5:00 現在)			
D/W 設計圧力	0.384 MPa g (0.485 MPa abs)	0.384 MPa g (0.485 MPa abs)	0.384 MPa g (0.485 MPa abs)			
D/W 最高使用圧力	0.427 MPa g (0.528 MPa abs)	0.427 MPa g (0.528 MPa abs)	0.427 MPa g (0.528 MPa abs)			
使用済燃料プール 温度	22.5 °C (11/7 5:00 現在)	26.7 °C (11/7 5:00 現在)	24.8 °C (11/7 5:00 現在)	32 °C (11/7 5:00 現在)	24.6 °C (11/7 6:00 現在)	24.6 °C (11/7 6:00 現在)
FPC 戻りパイプ (B)	4220 mm (11/7 5:00 現在)	2950 mm (11/7 5:00 現在)	6110 mm (11/7 5:00 現在)	3665 mm (11/7 5:00 現在)	※2	
電源	外部電源受電中 (P/C2C)		外部電源受電中 (P/C4D)		外部電源受電中	
その他情報				共用プール 27 °C (11/6 10:00 現在)	5u: SHCモード (10/26 10:46 ~)	6u: SHCモード (11/2 11:16 ~)

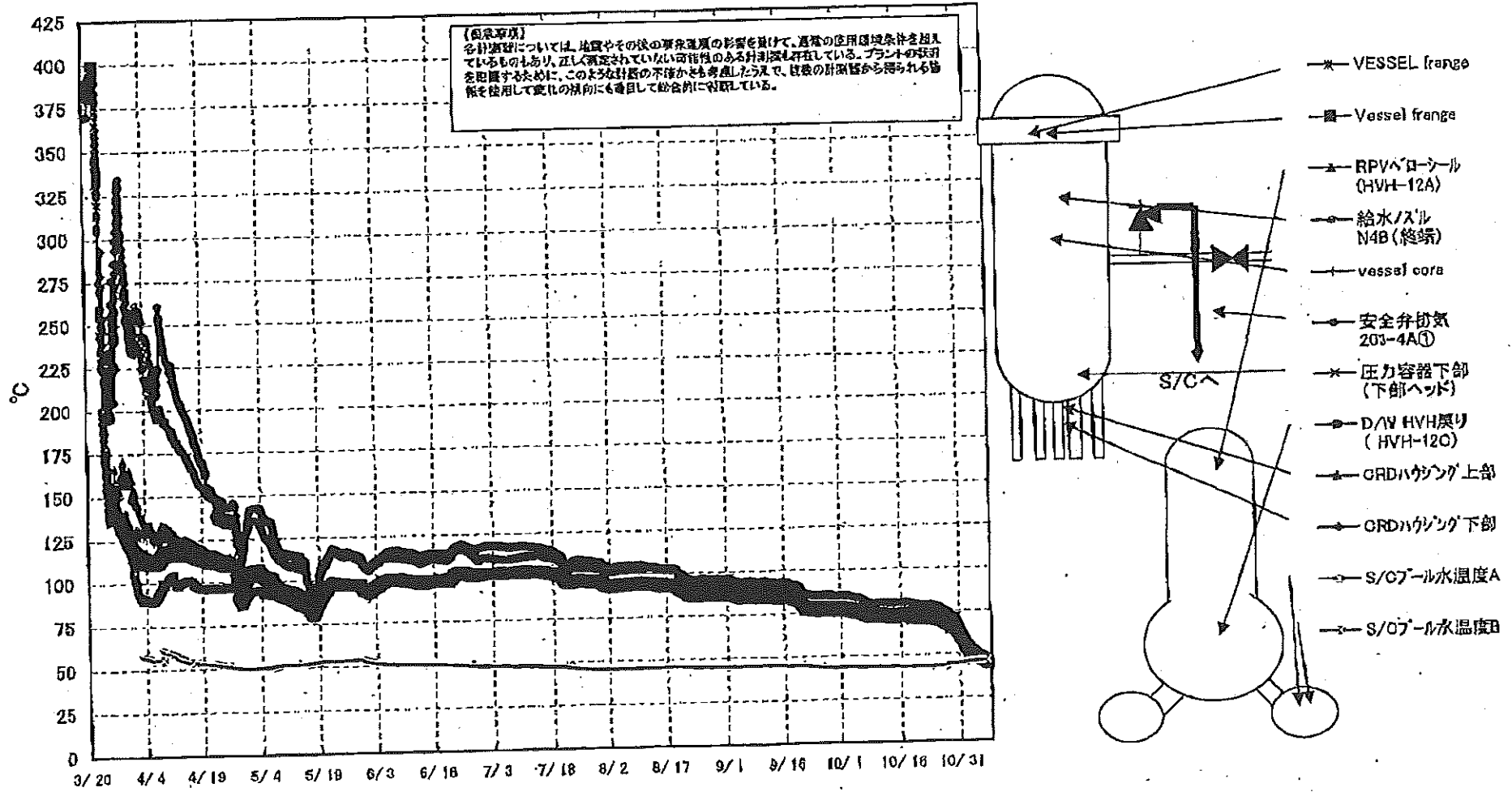
$$\text{圧力換算 ゲージ圧 (MPa g)} = \text{絶対圧 (MPa abs)} - \text{大気圧 (標準大気圧 0.1013 MPa)}$$

$$\text{絶対圧 (MPa abs)} = \text{ゲージ圧 (MPa g)} + \text{大気圧 (標準大気圧 0.1013 MPa)}$$

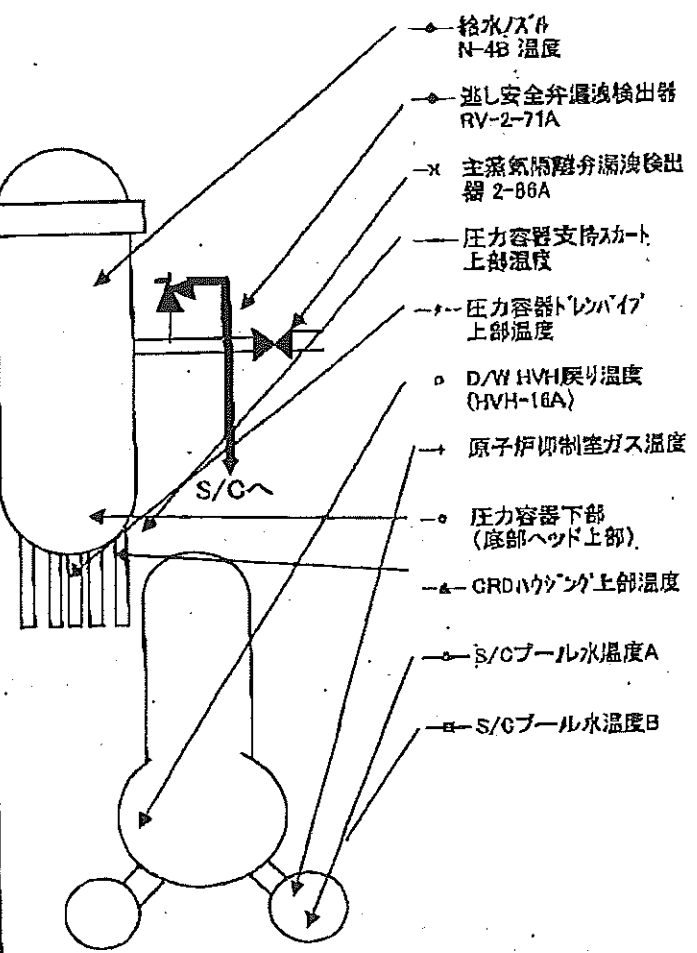
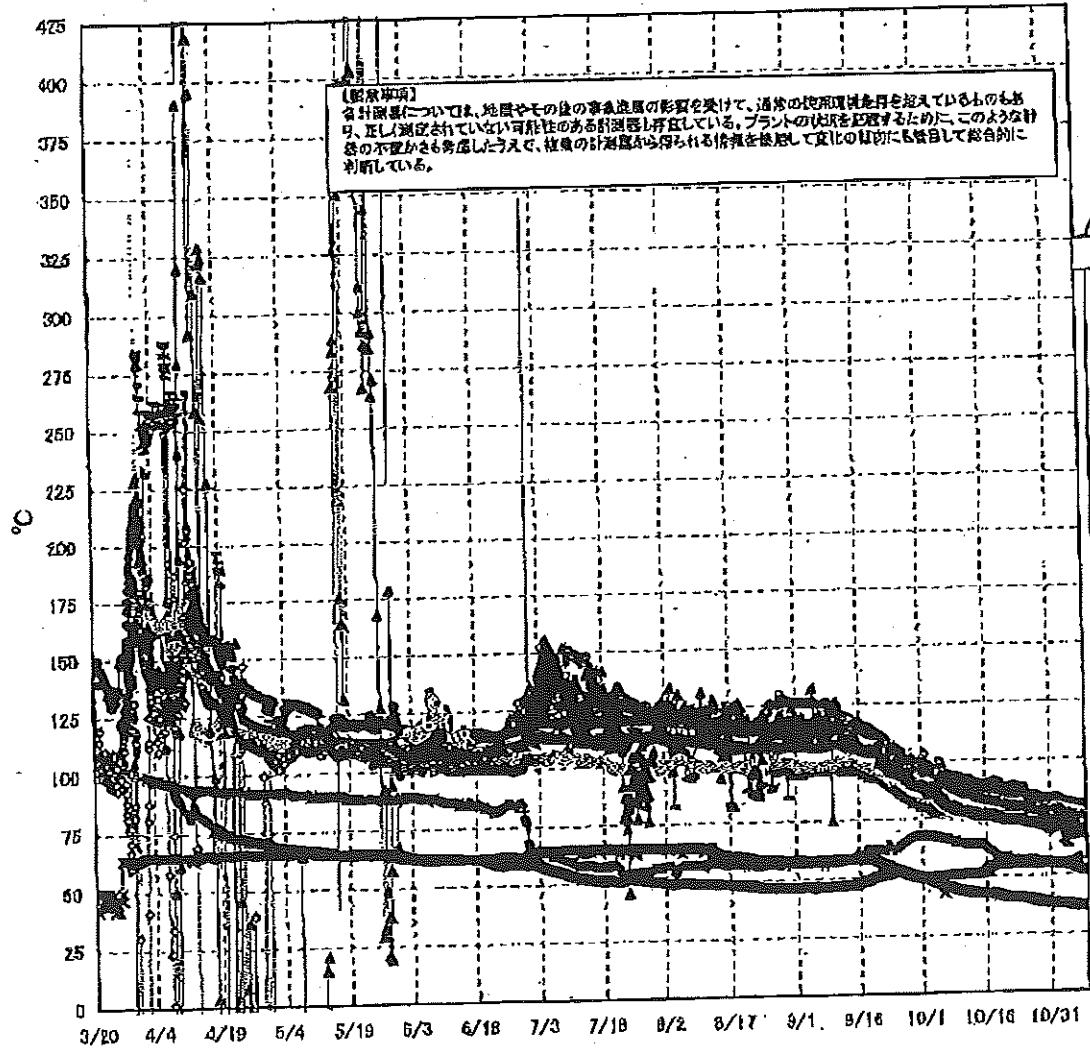
※1: 計測不良
 ※2: テータ採取対象外
 ※3: 状態推移を継続監視中

2/7

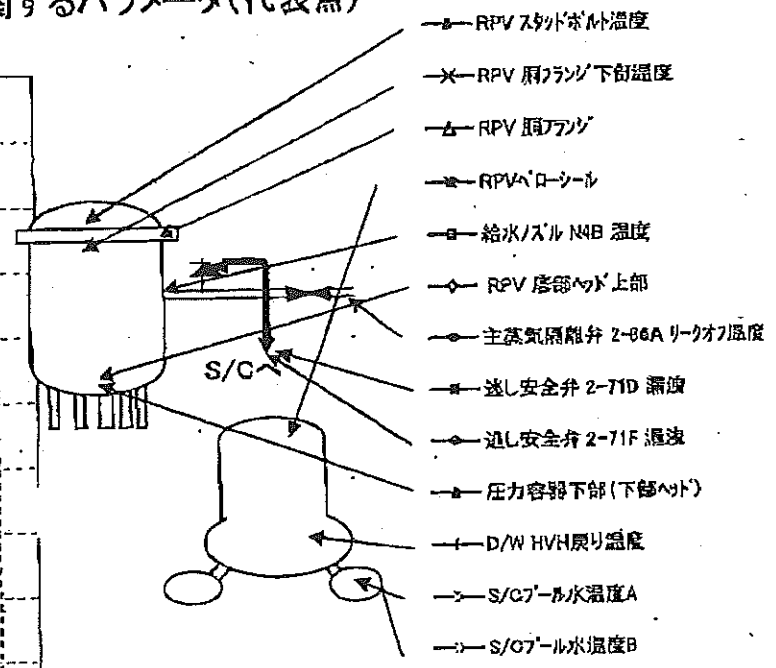
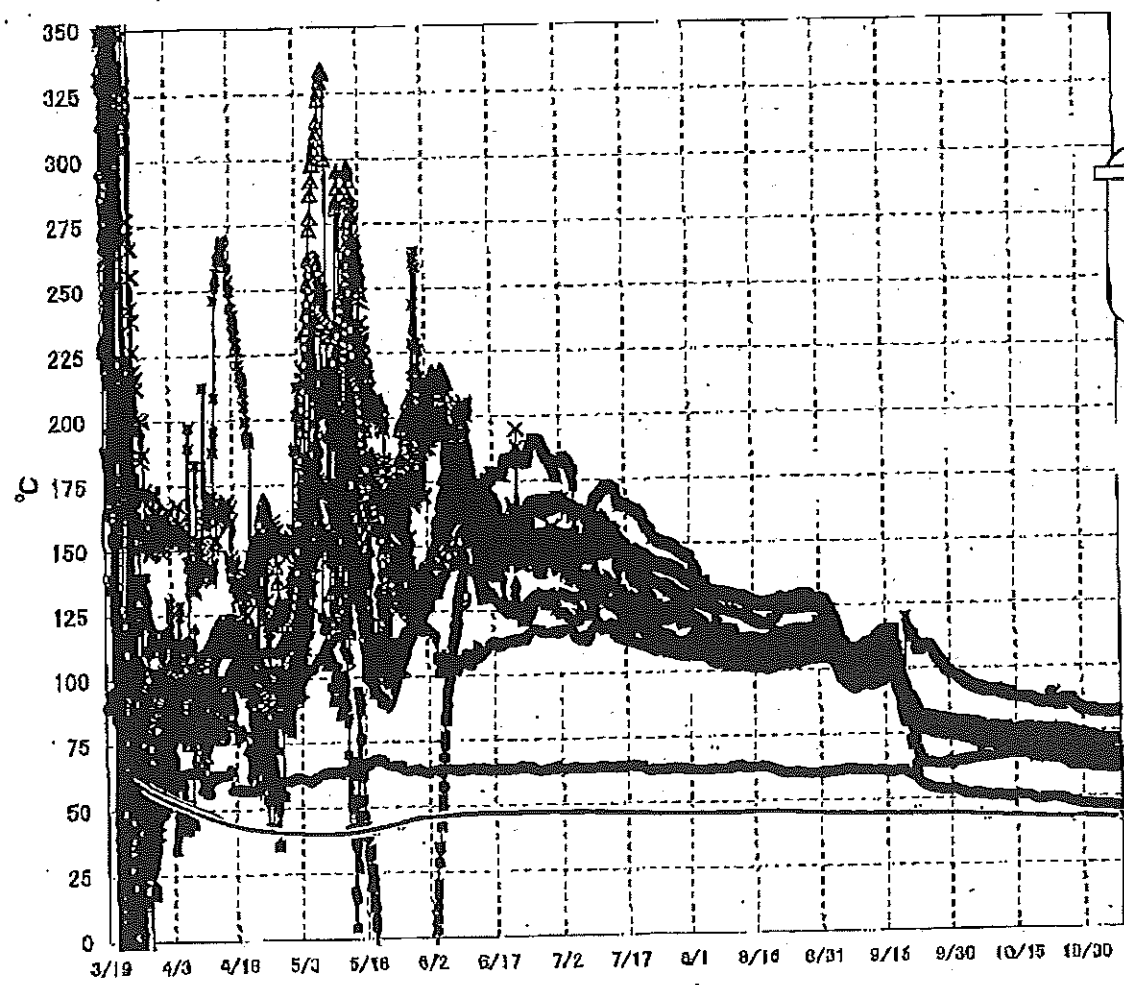
福島第一原子力発電所 1号機 温度に関するパラメータ (代表点)



福島第一原子力発電所 2号機 温度に関するパラメータ(代表点)



福島第一原子力発電所 3号機 温度に関するパラメータ(代表点)



- RPV スタッドボルト温度
- ×— RPV 肩フランジ下部温度
- ▲— RPV 肩フランジ
- ◆— RPV パローツル
- 給水/スル N4B 温度
- ◇— RPV 下部ヘッド上部
- 主蒸気隔離弁 2-86A リークオフ温度
- 逃し安全弁 2-71D 温度
- ◇— 逃し安全弁 2-71F 温度
- ▲— 圧力容器下部(下部ヘッド)
- +
 D/W HVH 戻り温度
-
 S/C プール水温度 A
-
 S/C プール水温度 B

【留意事項】
 各計測器については、地震やその後の事象進展の影響を受けて、通常の使用環境条件を超えているものもあり、正しく測定されていない可能性のある計測器も存在している。プラントの状況を把握するために、このような計器の不確かさも考慮したうえで、複数の計測器から得られる情報を使用して変化の傾向にも着目して総合的に判断している。

福島第一原子力発電所 モニタリングポスト空間線量率($\mu\text{Sv/h}$)

6/7

測定日時	MP-1	MP-2	MP-3	MP-4	MP-5	MP-6	MP-7	MP-8
2011/11/6 15:00	4	20	13	12	14	33	97	70
2011/11/6 15:10	4	20	13	12	14	33	96	69
2011/11/6 15:20	4	20	13	11	14	33	96	69
2011/11/6 15:30	4	20	13	11	14	33	96	69
2011/11/6 15:40	4	20	13	11	14	33	95	69
2011/11/6 15:50	4	20	13	11	14	33	95	69
2011/11/6 16:00	4	19	12	11	14	32	95	69
2011/11/6 16:10	4	19	12	11	14	32	95	68
2011/11/6 16:20	4	19	12	11	14	32	94	68
2011/11/6 16:30	4	19	12	11	14	32	94	68
2011/11/6 16:40	4	19	12	11	14	32	94	68
2011/11/6 16:50	4	19	12	11	14	32	94	68
2011/11/6 17:00	4	19	12	11	14	32	94	68
2011/11/6 17:10	4	19	12	11	14	32	94	68
2011/11/6 17:20	4	19	12	11	14	32	94	68
2011/11/6 17:30	4	19	12	11	14	32	93	68
2011/11/6 17:40	4	19	12	11	14	32	93	68
2011/11/6 17:50	4	19	12	11	14	32	93	67
2011/11/6 18:00	4	19	12	11	14	32	93	67
2011/11/6 18:10	4	19	12	11	14	32	93	67
2011/11/6 18:20	4	19	12	11	14	32	93	68
2011/11/6 18:30	4	19	12	11	14	32	93	68
2011/11/6 18:40	4	19	12	11	14	32	93	68
2011/11/6 18:50	4	19	12	11	14	32	93	68
2011/11/6 19:00	4	20	12	11	14	32	93	68
2011/11/6 19:10	4	20	12	11	14	32	94	68
2011/11/6 19:20	4	19	12	11	14	32	94	68
2011/11/6 19:30	4	19	12	11	14	32	93	68
2011/11/6 19:40	4	19	12	11	14	32	93	68
2011/11/6 19:50	4	20	12	11	14	32	94	68
2011/11/6 20:00	4	20	12	11	14	32	94	68
2011/11/6 20:10	4	20	12	11	14	32	94	68
2011/11/6 20:20	4	20	12	11	14	32	94	68
2011/11/6 20:30	4	20	12	11	14	32	94	68
2011/11/6 20:40	4	20	12	11	14	32	94	68
2011/11/6 20:50	4	20	12	11	14	32	94	68
2011/11/6 21:00	4	20	12	11	14	32	94	68
2011/11/6 21:10	4	20	12	11	14	32	94	68
2011/11/6 21:20	4	20	12	11	14	32	94	68
2011/11/6 21:30	4	20	12	11	14	32	94	68
2011/11/6 21:40	4	20	12	11	14	32	94	68
2011/11/6 21:50	4	20	12	11	14	32	94	68
2011/11/6 22:00	4	20	12	11	14	32	94	68
2011/11/6 22:10	4	20	12	11	14	32	94	68
2011/11/6 22:20	4	20	12	11	14	32	94	68
2011/11/6 22:30	4	20	12	11	14	32	94	68
2011/11/6 22:40	4	20	12	11	14	32	94	68
2011/11/6 22:50	4	20	12	11	14	32	94	68
2011/11/6 23:00	4	20	12	11	14	32	94	68
2011/11/6 23:10	4	20	12	11	14	32	94	68
2011/11/6 23:20	4	20	12	11	14	32	94	68
2011/11/6 23:30	4	20	12	11	14	32	94	68
2011/11/6 23:40	4	20	12	11	14	32	94	68
2011/11/6 23:50	4	20	12	11	14	32	94	68
2011/11/7 0:00	4	20	12	11	14	32	94	68
2011/11/7 0:10	4	20	12	11	14	32	94	68
2011/11/7 0:20	4	20	12	11	14	32	94	68
2011/11/7 0:30	4	20	12	11	14	32	94	68
2011/11/7 0:40	4	20	12	11	14	32	94	68
2011/11/7 0:50	4	20	12	11	14	32	94	68
2011/11/7 1:00	4	20	12	11	14	32	94	68

福島第一原子力発電所 モニタリングポスト空間線量率($\mu\text{Sv/h}$)

7/17

測定日時	MP-1	MP-2	MP-3	MP-4	MP-5	MP-6	MP-7	MP-8
2011/11/7 1:10	4	20	12	11	14	32	94	68
2011/11/7 1:20	4	20	12	11	14	33	95	68
2011/11/7 1:30	4	20	12	11	14	33	95	68
2011/11/7 1:40	4	20	12	11	14	33	95	68
2011/11/7 1:50	4	20	12	11	14	39	95	68
2011/11/7 2:00	4	20	12	11	14	33	95	69
2011/11/7 2:10	4	20	12	11	14	33	95	69
2011/11/7 2:20	4	20	12	11	14	33	95	69
2011/11/7 2:30	4	20	12	11	14	33	95	69
2011/11/7 2:40	4	20	12	11	14	33	95	69
2011/11/7 2:50	4	20	12	11	14	33	95	69
2011/11/7 3:00	4	20	12	11	14	33	95	69
2011/11/7 3:10	4	20	12	11	14	33	95	69
2011/11/7 3:20	4	20	12	11	14	33	95	69
2011/11/7 3:30	4	20	12	11	14	33	95	69
2011/11/7 3:40	4	20	12	11	14	33	95	69
2011/11/7 3:50	4	20	12	11	14	33	95	69
2011/11/7 4:00	4	20	12	11	14	33	95	69
2011/11/7 4:10	4	20	12	11	14	39	95	69
2011/11/7 4:20	4	20	12	11	14	32	94	68
2011/11/7 4:30	4	20	12	11	14	32	94	67
2011/11/7 4:40	4	19	12	11	13	32	93	66
2011/11/7 4:50	4	19	12	11	13	32	92	66
2011/11/7 5:00	4	19	12	11	13	32	92	66
2011/11/7 5:10	4	19	12	11	14	32	92	66
2011/11/7 5:20	4	19	12	11	14	32	93	66
2011/11/7 5:30	4	19	12	11	14	32	93	67
2011/11/7 5:40	4	19	12	11	14	32	93	67
2011/11/7 5:50	4	19	12	11	14	32	93	67
2011/11/7 6:00	4	19	12	11	14	32	93	67
2011/11/7 6:10	4	19	12	11	14	32	93	67
2011/11/7 6:20	4	19	12	11	14	32	93	67
2011/11/7 6:30	4	19	12	11	14	32	93	67
2011/11/7 6:40	4	19	12	11	14	32	93	68
2011/11/7 6:50	4	19	12	11	14	32	93	68
2011/11/7 7:00	4	19	12	11	14	32	93	68
2011/11/7 7:10	4	19	12	11	14	32	93	68
2011/11/7 7:20	4	19	12	11	14	32	93	68
2011/11/7 7:30	4	20	12	11	14	32	93	68
2011/11/7 7:40	4	20	12	11	14	32	93	68
2011/11/7 7:50	4	20	12	11	14	32	93	68
2011/11/7 8:00	4	20	12	11	14	32	93	68
2011/11/7 8:10	4	20	12	11	14	32	93	68
2011/11/7 8:20	4	20	12	11	14	32	93	68
2011/11/7 8:30	4	20	12	11	14	32	93	68
2011/11/7 8:40	4	20	12	11	14	32	94	68
2011/11/7 8:50	4	20	12	11	14	32	94	68
2011/11/7 9:00	4	20	12	11	14	32	94	68
2011/11/7 9:10	4	20	12	11	14	32	94	68
2011/11/7 9:20	4	20	12	11	14	32	94	68
2011/11/7 9:30	4	20	12	11	14	32	94	68
2011/11/7 9:40	4	20	12	11	14	32	94	68
2011/11/7 9:50	4	20	12	11	14	32	94	68
2011/11/7 10:00	4	20	12	11	14	32	94	68

8/7

福島第一原子力発電所 モニタリング結果

場所	日時	線量率 ($\mu\text{Sv/h}$)	中性子線量 率	天候	風向	風速 (m/s)
西門	2011/11/6 15:00	10.9	<0.01	雨	W	2.4
西門	2011/11/6 15:10	10.9	<0.01	雨	W	2.0
西門	2011/11/6 15:20	10.9	<0.01	雨	NW	1.0
西門	2011/11/6 15:30	10.9	<0.01	雨	N	1.8
西門	2011/11/6 15:40	10.9	<0.01	雨	NE	2.5
西門	2011/11/6 15:50	10.8	<0.01	雨	W	2.8
西門	2011/11/6 16:00	10.8	<0.01	雨	NW	1.1
西門	2011/11/6 16:10	10.9	<0.01	雨	NW	1.3
西門	2011/11/6 16:20	10.8	<0.01	雨	SW	2.8
西門	2011/11/6 16:30	10.8	<0.01	雨	W	1.8
西門	2011/11/6 16:40	10.9	<0.01	雨	WNW	1.2
西門	2011/11/6 16:50	10.8	<0.01	雨	NE	1.8
西門	2011/11/6 17:00	10.9	<0.01	雨	NW	1.9
西門	2011/11/6 17:10	10.8	<0.01	雨	WSW	1.1
西門	2011/11/6 17:20	10.8	<0.01	雨	WNW	1.2
西門	2011/11/6 17:30	10.9	<0.01	雨	NW	1.1
西門	2011/11/6 17:40	10.8	<0.01	雨	W	1.7
西門	2011/11/6 17:50	10.8	<0.01	雨	N	2.0
西門	2011/11/6 18:00	10.8	<0.01	雨	W	1.0
西門	2011/11/6 18:10	10.8	<0.01	雨	WNW	1.3
西門	2011/11/6 18:20	10.8	<0.01	雨	WNW	1.3
西門	2011/11/6 18:30	10.9	<0.01	雨	WNW	2.0
西門	2011/11/6 18:40	10.9	<0.01	雨	NW	1.1
西門	2011/11/6 18:50	10.9	<0.01	雨	NW	1.1
西門	2011/11/6 19:00	10.9	<0.01	雨	SW	1.0
西門	2011/11/6 19:10	10.9	<0.01	雨	WSW	1.0
西門	2011/11/6 19:20	10.9	<0.01	雨	W	1.3
西門	2011/11/6 19:30	10.8	<0.01	雨	NW	1.1
西門	2011/11/6 19:40	10.9	<0.01	雨	NW	1.1
西門	2011/11/6 19:50	10.9	<0.01	雨	W	1.3
西門	2011/11/6 20:00	10.9	<0.01	雨	W	0.9
西門	2011/11/6 20:10	10.9	<0.01	雨	WNW	1.3
西門	2011/11/6 20:20	10.9	<0.01	雨	NW	0.9
西門	2011/11/6 20:30	10.9	<0.01	雨	NW	0.9
西門	2011/11/6 20:40	10.9	<0.01	雨	NW	0.8
西門	2011/11/6 20:50	10.9	<0.01	雨	NW	0.5
西門	2011/11/6 21:00	10.9	<0.01	雨	NW	0.5
西門	2011/11/6 21:10	10.9	<0.01	雨	NW	0.5
西門	2011/11/6 21:20	10.9	<0.01	雨	N	0.8
西門	2011/11/6 21:30	10.9	<0.01	雨	N	1.0
西門	2011/11/6 21:40	10.9	<0.01	雨	W	1.1
西門	2011/11/6 21:50	10.9	<0.01	雨	NW	1.3
西門	2011/11/6 22:00	10.9	<0.01	雨	NW	1.1
西門	2011/11/6 22:10	10.9	<0.01	雨	W	0.9
西門	2011/11/6 22:20	10.9	<0.01	雨	N	0.9
西門	2011/11/6 22:30	10.9	<0.01	雨	W	0.9
西門	2011/11/6 22:40	10.9	<0.01	雨	WNW	1.0
西門	2011/11/6 22:50	10.9	<0.01	雨	NW	1.2
西門	2011/11/6 23:00	10.9	<0.01	雨	SW	1.1
西門	2011/11/6 23:10	10.9	<0.01	雨	SW	1.1
西門	2011/11/6 23:20	10.9	<0.01	雨	NW	1.3
西門	2011/11/6 23:30	10.9	<0.01	雨	WNW	1.2
西門	2011/11/6 23:40	10.9	<0.01	雨	W	1.2
西門	2011/11/6 23:50	10.9	<0.01	曇り	W	1.3
西門	2011/11/7 0:00	10.9	<0.01	曇り	W	0.9
西門	2011/11/7 0:10	10.9	<0.01	曇り	NNW	0.8
西門	2011/11/7 0:20	10.9	<0.01	曇り	W	0.8
西門	2011/11/7 0:30	10.9	<0.01	曇り	WNW	0.9
西門	2011/11/7 0:40	10.9	<0.01	曇り	WNW	0.9
西門	2011/11/7 0:50	10.9	<0.01	曇り	NW	1.0
西門	2011/11/7 1:00	10.9	<0.01	曇り	W	0.8

9/17

福島第一原子力発電所 モニタリング結果

場所	日時	線量率 ($\mu\text{Sv/h}$)	中性子線量 率	天候	風向	風速 (m/s)
西門	2011/11/7 1:10	10.9	<0.01	曇り	WNW	1.0
西門	2011/11/7 1:20	10.8	<0.01	曇り	W	0.9
西門	2011/11/7 1:30	10.9	<0.01	曇り	NW	0.8
西門	2011/11/7 1:40	10.9	<0.01	曇り	WSW	0.8
西門	2011/11/7 1:50	10.9	<0.01	曇り	WNW	0.9
西門	2011/11/7 2:00	10.9	<0.01	曇り	NW	1.0
西門	2011/11/7 2:10	10.9	<0.01	曇り	NW	1.0
西門	2011/11/7 2:20	10.8	<0.01	曇り	WNW	1.1
西門	2011/11/7 2:30	10.9	<0.01	曇り	WNW	1.0
西門	2011/11/7 2:40	10.9	<0.01	曇り	W	0.8
西門	2011/11/7 2:50	10.9	<0.01	曇り	NW	0.9
西門	2011/11/7 3:00	10.9	<0.01	曇り	WNW	1.0
西門	2011/11/7 3:10	11.0	<0.01	曇り	NW	1.0
西門	2011/11/7 3:20	10.9	<0.01	曇り	NW	0.9
西門	2011/11/7 3:30	10.9	<0.01	曇り	WNW	0.9
西門	2011/11/7 3:40	10.9	<0.01	曇り	NW	0.9
西門	2011/11/7 3:50	11.0	<0.01	曇り	W	1.1
西門	2011/11/7 4:00	10.9	<0.01	曇り	WNW	1.1
西門	2011/11/7 4:10	10.9	<0.01	雨	WNW	1.0
西門	2011/11/7 4:20	10.9	<0.01	雨	W	0.9
西門	2011/11/7 4:30	10.8	<0.01	雨	NW	1.2
西門	2011/11/7 4:40	10.8	<0.01	雨	WNW	1.3
西門	2011/11/7 4:50	10.7	<0.01	雨	WNW	1.3
西門	2011/11/7 5:00	10.7	<0.01	雨	NNE	1.2
西門	2011/11/7 5:10	10.8	<0.01	雨	N	1.0
西門	2011/11/7 5:20	10.7	<0.01	雨	N	1.0
西門	2011/11/7 5:30	10.8	<0.01	雨	W	1.0
西門	2011/11/7 5:40	10.9	<0.01	雨	WNW	1.1
西門	2011/11/7 5:50	10.7	<0.01	雨	NW	0.9
西門	2011/11/7 6:00	10.8	<0.01	雨	WNW	0.9
西門	2011/11/7 6:10	10.8	<0.01	雨	NE	1.3
西門	2011/11/7 6:20	10.8	<0.01	雨	ENE	0.9
西門	2011/11/7 6:30	10.8	<0.01	雨	ENE	0.7
西門	2011/11/7 6:40	10.8	<0.01	雨	N	0.9
西門	2011/11/7 6:50	10.8	<0.01	雨	NE	1.9
西門	2011/11/7 7:00	10.8	<0.01	雨	NE	2.0
西門	2011/11/7 7:10	10.9	<0.01	曇り	WSW	1.1
西門	2011/11/7 7:20	10.7	<0.01	曇り	NNW	1.2
西門	2011/11/7 7:30	10.7	<0.01	曇り	NW	1.0
西門	2011/11/7 7:40	10.6	<0.01	曇り	W	1.0
西門	2011/11/7 7:50	10.7	<0.01	曇り	WNW	0.9
西門	2011/11/7 8:00	10.6	<0.01	曇り	NW	0.9
西門	2011/11/7 8:10	10.7	<0.01	曇り	W	0.8
西門	2011/11/7 8:20	10.7	<0.01	曇り	W	0.6
西門	2011/11/7 8:30	10.7	<0.01	曇り	NE	0.7
西門	2011/11/7 8:40	10.8	<0.01	曇り	NW	0.8
西門	2011/11/7 8:50	10.8	<0.01	曇り	W	1.0
西門	2011/11/7 9:00	10.8	<0.01	曇り	NW	0.8
西門	2011/11/7 9:10	10.8	<0.01	曇り	NW	1.1
西門	2011/11/7 9:20	10.9	<0.01	曇り	NW	1.0
西門	2011/11/7 9:30	10.9	<0.01	曇り	NW	1.0
西門	2011/11/7 9:40	10.6	<0.01	曇り	NE	1.0
西門	2011/11/7 9:50	10.6	<0.01	曇り	W	0.9
西門	2011/11/7 10:00	10.7	<0.01	曇り	NW	0.7

10/17

福島第一原子力発電所 モニタリング結果(可搬型MP)

日時	事務本館南側線量率 (mSv/h)	正門線量率(μSv/h)	西門線量率(μSv/h)
2011/11/6 15:00	0.28	27	11
2011/11/6 15:30	0.28	27	11
2011/11/6 16:00	0.28	26	11
2011/11/6 16:30	0.28	26	11
2011/11/6 17:00	0.28	26	11
2011/11/6 17:30	0.28	26	11
2011/11/6 18:00	0.28	26	11
2011/11/6 18:30	0.28	26	11
2011/11/6 19:00	0.28	26	11
2011/11/6 19:30	0.28	26	11
2011/11/6 20:00	0.28	26	11
2011/11/6 20:30	0.28	26	11
2011/11/6 21:00	0.28	26	11
2011/11/6 21:30	0.28	26	11
2011/11/6 22:00	0.28	26	11
2011/11/6 22:30	0.28	26	11
2011/11/6 23:00	0.28	27	11
2011/11/6 23:30	0.28	27	11
2011/11/7 0:00	0.28	27	11
2011/11/7 0:30	0.28	27	11
2011/11/7 1:00	0.28	27	11
2011/11/7 1:30	0.28	27	11
2011/11/7 2:00	0.28	27	11
2011/11/7 2:30	0.28	27	11
2011/11/7 3:00	0.28	27	11
2011/11/7 3:30	0.28	27	11
2011/11/7 4:00	0.28	27	11
2011/11/7 4:30	0.28	26	11
2011/11/7 5:00	0.28	26	11
2011/11/7 5:30	0.28	26	11
2011/11/7 6:00	0.28	26	11
2011/11/7 6:30	0.28	26	11
2011/11/7 7:00	0.28	26	11
2011/11/7 7:30	0.28	26	11
2011/11/7 8:00	0.28	26	11
2011/11/7 8:30	0.28	27	11
2011/11/7 9:00	0.28	27	11
2011/11/7 9:30	0.28	27	11
2011/11/7 10:00	0.28	27	11

発電所敷地内における空气中放射性物質の核種分析結果

参考値

(データ集約: 11/7)

採取場所	福島第一 西門		福島第二 MP-1 (参考)		①試料濃度 (Bq/cm ³) 倍率 (①/②)		②規制告示濃度限度 (Bq/cm ³) (別表第2第四欄 放射線業務従事者の呼吸する空气中の濃度限度)
	平成23年11月6日 7時00分~12時00分		平成23年11月6日 9時23分~9時33分				
検出核種 (半減期)	①試料濃度 (Bq/cm ³)	倍率 (①/②)	①試料濃度 (Bq/cm ³)	倍率 (①/②)	①試料濃度 (Bq/cm ³)	倍率 (①/②)	
I-131 (約8日)	ND	-	ND	-			1E-03
Cs-134 (約2年)	ND	-	ND	-			2E-03
Cs-137 (約30年)	ND	-	ND	-			3E-03

※ 試料濃度は、揮発性と粒子状の合計値。

○.0E-0とは、 0.0×10^{-0} と同じ意味である。

その他の核種については評価中。

※ 二種類以上の核種がある場合は、それぞれの濃度限度に対する倍率の総和を1と比較する。

※ 本分析における放射能濃度の検出限界値を下回る場合は、「ND」と記載。

福島第一 西門における検出限界値は次の通り。

揮発性のI-131が約1E-7Bq/cm³、Cs-134が約3E-7Bq/cm³、Cs-137が約3E-7Bq/cm³。

粒子状のI-131が約6E-8Bq/cm³、Cs-134が約2E-7Bq/cm³、Cs-137が約2E-7Bq/cm³。

福島第二 MP-1における検出限界値は次の通り。

揮発性のI-131が約2E-6Bq/cm³、Cs-134が約3E-6Bq/cm³、Cs-137が約3E-6Bq/cm³。

粒子状のI-131が約8E-7Bq/cm³、Cs-134が約2E-6Bq/cm³、Cs-137が約2E-6Bq/cm³。

発電所敷地前面海域における空气中放射性物質の核種分析結果

参考値

(データ集約: 11/7)

採取場所	福島第一 沖合2~3km海上 1回目		福島第一 沖合2~3km海上 2回目		福島第一 沖合2~3km海上 3回目		福島第一 沖合2~3km海上 4回目		②炉規則告示濃度限度 (Bq/cm ³) (別表第2第四欄 放射線 業務従事者の呼吸する 空气中の濃度限度)
	①試料濃度 (Bq/cm ³)	倍率 (①/②)	①試料濃度 (Bq/cm ³)	倍率 (①/②)	①試料濃度 (Bq/cm ³)	倍率 (①/②)	①試料濃度 (Bq/cm ³)	倍率 (①/②)	
試料採取日時刻	平成23年11月5日 採取中止		平成23年11月5日 採取中止		平成23年11月5日 採取中止		平成23年11月5日 採取中止		
検出核種 (半減期)									
I-131 (約8日)	-	-	-	-	-	-	-	-	1E-03
Cs-134 (約2年)	-	-	-	-	-	-	-	-	2E-03
Cs-137 (約30年)	-	-	-	-	-	-	-	-	3E-03

※ 0.0E-0とは、 0.0×10^{-0} と同じ意味である。

海水核種分析結果<沿岸>

参考値

(データ集約: 11/7)

採取場所	福島第一 5, 6号機放水口北側 (5, 6号機放水口から北側に 約30m地点)		福島第一 南放水口付近 (1~4号機放水口から南側に 約330m地点)		福島第二 北放水口付近 (3, 4号機放水口付近) (福島第一から約10km地点)		福島第二 岩沢海岸付近 (1, 2号機放水口から 南側に約7km地点) (福島第一から約16km地点)		②炉規則告示濃度限度 (Bq/L) (別表第2第六欄 周辺監視区域外の 水中の濃度限度)
	試料採取日時刻	平成23年11月6日 8時40分		平成23年11月6日 8時20分		平成23年11月6日 8時15分		平成23年11月6日 7時50分	
検出核種 (半減期)	①試料濃度 (Bq/L)	倍率 (①/②)	①試料濃度 (Bq/L)	倍率 (①/②)	①試料濃度 (Bq/L)	倍率 (①/②)	①試料濃度 (Bq/L)	倍率 (①/②)	
I-131 (約8日)	ND	-	ND	-	ND	-	ND	-	40
Cs-134 (約2年)	5.2	0.09	7.8	0.13	ND	-	ND	-	60
Cs-137 (約30年)	5.9	0.07	9.8	0.11	ND	-	ND	-	90

※ 炉規則告示濃度は、「Bq/cm³」の表記を「Bq/L」に換算した値

※ その他の核種については評価中。

※ 二種類以上の核種がある場合は、それぞれの濃度限度に対する倍率の総和を1と比較する。

※ 本分析における放射能濃度の検出限界値 (I-131が約0.81Bq/L、Cs-134が約0.95Bq/L、Cs-137が約1.08Bq/L) を下回る場合は、「ND」と記載。
ただし、検出限界値は検出器や試料性状により異なるため、この値以下でも検出される場合もある。

海水核種分析結果<沖合>

参考値

(データ集約: 11/7)

採取場所	南相馬市沖合16km 上層		南相馬市沖合15km 下層		諸戸川沖合15km 上層		諸戸川沖合15km 下層		福島第一 敷地沖合15km 上層		福島第一 敷地沖合15km 下層		②炉規則告示濃度限度 (Bq/L) (別表第2第六欄 周辺監視区域外の 水中の濃度限度)
	対象外		対象外		平成23年11月5日 9時25分		平成23年11月5日 9時25分		平成23年11月5日 8時40分		平成23年11月5日 8時40分		
検出核種 (半減期)	①試料濃度 (Bq/L)	倍率 (①/②)	①試料濃度 (Bq/L)	倍率 (①/②)	①試料濃度 (Bq/L)	倍率 (①/②)	①試料濃度 (Bq/L)	倍率 (①/②)	①試料濃度 (Bq/L)	倍率 (①/②)	①試料濃度 (Bq/L)	倍率 (①/②)	
I-131 (約8日)	-	-	-	-	ND	-	ND	-	ND	-	ND	-	40
Cs-134 (約2年)	-	-	-	-	ND	-	ND	-	ND	-	ND	-	60
Cs-137 (約30年)	-	-	-	-	ND	-	ND	-	ND	-	ND	-	90

採取場所	福島第二 敷地沖合15km 上層		福島第二 敷地沖合15km 下層		岩沢海岸沖合15km 上層		岩沢海岸沖合15km 下層		広野町沖合15km 上層		広野町沖合15km 下層		②炉規則告示濃度限度 (Bq/L) (別表第2第六欄 周辺監視区域外の 水中の濃度限度)
	平成23年11月5日 8時10分		平成23年11月5日 8時10分		対象外		対象外		対象外		対象外		
検出核種 (半減期)	①試料濃度 (Bq/L)	倍率 (①/②)	①試料濃度 (Bq/L)	倍率 (①/②)	①試料濃度 (Bq/L)	倍率 (①/②)	①試料濃度 (Bq/L)	倍率 (①/②)	①試料濃度 (Bq/L)	倍率 (①/②)	①試料濃度 (Bq/L)	倍率 (①/②)	
I-131 (約8日)	ND	-	ND	-	-	-	-	-	-	-	-	-	40
Cs-134 (約2年)	ND	-	ND	-	-	-	-	-	-	-	-	-	60
Cs-137 (約30年)	ND	-	ND	-	-	-	-	-	-	-	-	-	90

※ 炉規則告示濃度は、「Bq/cm³」の表記を「Bq/L」に換算した値

※ その他の核種については評価中。

※ 二種類以上の核種がある場合は、それぞれの濃度限度に対する倍率の総和を1と比較する。

※ 本分析における放射能濃度の検出限界値 (I-131が約0.78Bq/L、Cs-134が約0.90Bq/L、Cs-137が約1.08Bq/L) を下回る場合は、「ND」と記載。ただし、検出限界値は検出器や試料性状により異なるため、この値以下でも検出される場合もある。

147

参考値

福島第一 物揚場前、1~4号機スクリーン、1~4号機取水口内 海水核種分析結果<1/2>

(データ集約: 11/7)

採取場所	福島第一 物揚場前海水		福島第一 1~4号機 取水口内北側海水		福島第一 1号機スクリーン海水 (シルトフェンス外側)		福島第一 1号機スクリーン海水 (シルトフェンス内側)		福島第一 2号機スクリーン海水 (シルトフェンス外側)		福島第一 2号機スクリーン海水 (シルトフェンス内側)		②炉規則告示 濃度限度 (Bq/L) (別表第2第六欄 周辺監視区域外の 水中の濃度限度)
	試料採取日時	平成23年11月6日 6時31分		平成23年11月6日 6時36分		平成23年11月6日 6時40分		平成23年11月6日 6時42分		平成23年11月6日 6時45分		平成23年11月6日 6時47分	
検出核種 (半減期)	①試料濃度 (Bq/L)	倍率 (①/②)	①試料濃度 (Bq/L)	倍率 (①/②)	①試料濃度 (Bq/L)	倍率 (①/②)	①試料濃度 (Bq/L)	倍率 (①/②)	①試料濃度 (Bq/L)	倍率 (①/②)	①試料濃度 (Bq/L)	倍率 (①/②)	
I-131 (約8日)	ND	-	ND	-	ND	-	ND	-	ND	-	ND	-	40
Cs-134 (約2年)	24	0.40	110	1.8	120	2.0	110	1.8	120	2.0	340	5.7	60
Cs-137 (約30年)	32	0.36	120	1.3	110	1.2	150	1.7	160	1.8	400	4.4	90

※ 炉規則告示濃度は、「Bq/cm³」の表記を「Bq/L」に換算した値
 ※ その他の核種については評価中。
 ※ 二種類以上の核種がある場合は、それぞれの濃度限度に対する倍率の総和を1と比較する。
 ※ 本分析における放射能濃度の検出限界値 (I-131が約16Bq/L) を下回る場合は、「ND」と記載。
 ※ ただし、検出限界値は検出器や試料性状により異なるため、この値以下でも検出される場合もある。

1/2

参考値

福島第一 物揚場前、1～4号機スクリーン、1～4号機取水口内 海水核種分析結果<2/2>

(データ集約: 11/7)

採取場所	福島第一 3号機スクリーン海水 (シルトフェンス外側)		福島第一 3号機スクリーン海水 (シルトフェンス内側)		福島第一 4号機スクリーン海水 (シルトフェンス外側)		福島第一 4号機スクリーン海水 (シルトフェンス内側)		福島第一 1～4号機 取水口内南側海水				②炉規則告示 濃度限度 (Bq/L) (別表第2第六欄 周辺監視区域外の 水中の濃度限度)
	試料採取日時刻	平成23年(11月6日 6時51分	平成23年(11月6日 6時54分	平成23年(11月6日 6時56分	平成23年(11月6日 6時58分	平成23年(11月6日 7時03分							
検出核種 (半減期)	①試料濃度 (Bq/L)	倍率 (①/②)	①試料濃度 (Bq/L)	倍率 (①/②)	①試料濃度 (Bq/L)	倍率 (①/②)	①試料濃度 (Bq/L)	倍率 (①/②)	①試料濃度 (Bq/L)	倍率 (①/②)	①試料濃度 (Bq/L)	倍率 (①/②)	
I-131 (約8日)	ND	-	ND	-	ND	-	ND	-	ND	-			40
Cs-134 (約2年)	140	2.3	630	11	220	3.7	380	6.5	240	4.0			60
Cs-137 (約30年)	160	1.8	810	9.0	310	3.4	470	5.2	290	3.2			90

- ※ 炉規則告示濃度は、「Bq/cm³」の表記を「Bq/L」に換算した値
 ※ その他の核種については評価中。
 ※ 二種類以上の核種がある場合は、それぞれの濃度限度に対する倍率の総和を1と比較する。
 ※ 本分析における放射能濃度の検出限界値 (I-131が約20Bq/L) を下回る場合は、「ND」と記載。
 ※ ただし、検出限界値は検出器や試料性状により異なるため、この値以下でも検出される場合もある。

4/10

廃棄物処理施設周辺 サブドレン水核種分析結果

I-131 (Bq/cm³)

測定場所	移送後														
	10/23	10/24	10/25	10/26	10/27	10/28	10/29	10/30	10/31	11/1	11/2	11/3	11/4	11/5	11/6
①	ND	ND	ND	ND	ND	ND	ND	ND	ND	ND	ND	ND	ND	ND	ND
②	ND	ND	ND	ND	ND	ND	ND	ND	ND	ND	ND	ND	ND	ND	ND
③	ND	ND	ND	ND	ND	ND	ND	ND	ND	ND	ND	ND	ND	ND	ND
④	-	-	-	-	-	-	-	-	-	-	-	-	-	-	-
⑤	ND	ND	ND	ND	ND	ND	ND	ND	ND	ND	ND	ND	ND	ND	ND
⑥	-	ND	-	-	-	-	-	-	ND	-	-	-	-	-	-
⑦	ND	ND	ND	ND	ND	ND	ND	ND	ND	ND	ND	ND	ND	ND	ND
⑧	ND	ND	ND	ND	ND	ND	ND	ND	ND	ND	ND	ND	ND	ND	ND
⑨	ND	ND	ND	ND	ND	ND	ND	ND	ND	ND	ND	ND	ND	ND	ND

Ca-134 (Bq/cm³)

測定場所	移送後														
	10/23	10/24	10/25	10/26	10/27	10/28	10/29	10/30	10/31	11/1	11/2	11/3	11/4	11/5	11/6
①	ND	ND	ND	ND	0.063	0.027	ND	ND	ND	ND	ND	ND	ND	ND	ND
②	ND	ND	ND	ND	ND	ND	ND	ND	ND	ND	ND	ND	ND	ND	ND
③	ND	ND	ND	ND	ND	ND	ND	ND	ND	ND	ND	ND	ND	ND	ND
④	-	-	-	-	-	-	-	-	-	-	-	-	-	-	-
⑤	ND	ND	0.026	ND	0.03	ND	ND	0.034	ND	ND	0.024	ND	0.032	ND	ND
⑥	-	ND	-	-	-	-	-	-	ND	-	-	-	-	-	-
⑦	0.17	0.19	0.27	0.48	0.22	0.35	0.13	0.14	0.19	0.28	0.18	0.25	0.074	0.14	0.12
⑧	ND	ND	0.026	ND	ND	ND	ND	ND	0.025	ND	0.027	0.036	0.026	ND	0.027
⑨	ND	ND	ND	ND	ND	ND	ND	ND	ND	ND	ND	ND	ND	ND	ND

Cs-137 (Bq/cm³)

測定場所	移送後														
	10/23	10/24	10/25	10/26	10/27	10/28	10/29	10/30	10/31	11/1	11/2	11/3	11/4	11/5	11/6
①	ND	ND	ND	ND	0.082	0.042	ND	ND	ND	ND	ND	ND	ND	ND	ND
②	ND	ND	ND	ND	ND	ND	ND	ND	ND	ND	ND	ND	ND	ND	ND
③	ND	ND	ND	ND	ND	ND	ND	ND	ND	ND	ND	ND	ND	ND	ND
④	-	-	-	-	-	-	-	-	-	-	-	-	-	-	-
⑤	ND	0.028	0.024	ND	0.03	0.032	0.051	0.026	ND	ND	ND	ND	0.05	ND	ND
⑥	-	ND	-	-	-	-	-	-	ND	-	-	-	-	-	-
⑦	0.16	0.25	0.33	0.6	0.23	0.46	0.2	0.52	0.25	0.37	0.24	0.29	0.1	0.15	0.43
⑧	ND	ND	ND	ND	0.032	ND	0.04	0.043	0.03	ND	0.052	0.036	0.026	0.026	0.032
⑨	ND	ND	ND	ND	ND	ND	ND	ND	ND	ND	ND	ND	ND	ND	ND

※①はサンプリング・測定を実施していないことを示す。
 ※②は④が採取不可となったため、地下水脈の上層側として測定し、⑤と同程度の頻度で測定。(4/29~)
 ※⑦は地下水流の下流側であることから、追加で測定。(6/25~)
 ※⑧を追加で測定。(5/30~)
 ※⑨を追加で測定。(8/1~)
 ※本分析における放射能濃度の検出限界値 (I-131が約0.02Bq/cm³、Cs-134が約0.03Bq/cm³、Cs-137が約0.01Bq/cm³)
 を下回る場合は、「ND」と記載。(11/6)
 ただし、検出限界値は検出器や試料性状により異なるため、この値以下でも検出される場合もある。

- <測定箇所>
 ①4号Y/B建屋南東
 ②プロセス主建屋北東
 ③プロセス主建屋南東
 ④プロセス主建屋南西
 ⑤建屋体廃棄物流送処理建屋南
 ⑥サイト/シカ建屋南西
 ⑦焼印工作建屋 西側
 ⑧建屋体廃棄物流送処理建屋北
 ⑨サイト/シカ建屋南東

17/7



11/7 14:48 発

1323

1/5

様式 8-1-(1/4)

異常事態連絡様式 (第2報以降) (原子炉施設)

※ 各項目について、情報が得られたものから記入し、迅速に連絡することとする。

平成23年11月7日 (第 報)
発信時刻 14時32分
(第15条-1322報)

経済産業大臣, 福島県知事, 大熊町長, 双葉町長 殿

通報者名 福島第一原子力発電所長 吉田 昌郎
連絡先 (原子力防災管理者) 0240-32-2101 (代)

特定事象の発生について、原子力災害対策特別措置法第10条第1項の規定に基づく通報以降の情報を通報します。

原子力事業所及び場所		名称: 東京電力株式会社 福島第一原子力発電所 (事業区分: 電気事業) 場所: 福島県双葉郡大熊町大字夫沢字北原22	
特定事象の発生箇所		福島第一原子力発電所	
特定事象の発生時刻		平成23年3月11日 16時36分 (24時間表示)	
発生した特定事象の概要	特定事象の種類	㊦ 非常用炉心冷却装置注水不能 原子力緊急事態に該当 (■する, しない)	
	想定される原因	<input type="checkbox"/> 特定 <input checked="" type="checkbox"/> 調査中	
検出された放射能量の状況, 検出された放射性物質の状況又は主な施設・設備の状況等		原子炉建屋開口部から放出される放射性物質濃度の環境への影響を評価するため、1号機の原子炉建屋上部 (4箇所: 採取日11月4日) からダストサンプリングを行い、放射性物質の測定を実施しましたので、測定結果について報告します。 また、3号機の原子炉建屋上部 (6箇所: 採取日11月5日) からダストサンプリングを行い、放射性物質の測定を実施しましたので、測定結果について報告します。	
その他特定事象の把握に参考となる情報	被ばく者の状況及び汚染拡大の有無 (確認時刻 時 分)	被ばく者の状況 <input type="checkbox"/> 無 <input type="checkbox"/> 有: 被ばく者 名, 要救助者 名 汚染拡大の有無 <input type="checkbox"/> 無 <input type="checkbox"/> 有:	
	気象情報 (確認時刻 時 分)	・天候: ・風向: 方位 ・風速: m/s ・大気安定度: _____	
	周辺環境への影響	<input type="checkbox"/> 無 <input type="checkbox"/> 有:	
	応急措置	-----	

福島第一 1号機原子炉建屋上部における空气中放射性物質の核種分析結果<1/2>

参考値

(データ集約: 11/7)

採取場所	1号機原子炉建屋上部① (機器ハッチ開口部4階付近)		1号機原子炉建屋上部② (原子炉建屋大物搬入口)		①試料濃度 (Bq/cm ³)		②炉規則告示濃度限度 (Bq/cm ³) (別表第2第四節 放射線 業務従事者の呼吸する 空气中の濃度限度)
	平成23年11月4日 13時35分~14時35分		平成23年11月4日 13時35分~14時35分				
検出核種 (半減期)	①試料濃度 (Bq/cm ³)	倍率 (①/②)	①試料濃度 (Bq/cm ³)	倍率 (①/②)	①試料濃度 (Bq/cm ³)	倍率 (①/②)	
I-131 (約8日)	ND	-	ND	-			1E-03
Cs-134 (約2年)	1.4E-04	0.07	ND	-			2E-03
Cs-137 (約30年)	2.0E-04	0.07	1.8E-05	0.01			3E-03

※ 試料濃度は、揮発性と粒子状の合計値。

0.0E-0とは、 0.0×10^{-0} と同じ意味である。

その他の核種については評価中。

※ 二種類以上の核種がある場合は、それぞれの濃度限度に対する倍率の総和を1と比較する。

※ 本分析における放射能濃度の検出限界値を下回る場合は、「ND」と記載。

検出限界値は次の通り。

揮発性のI-131が約6E-6Bq/cm³、Cs-134が約2E-5Bq/cm³。

粒子状のI-131が約4E-6Bq/cm³、Cs-134が約9E-6Bq/cm³、Cs-137が約1E-5Bq/cm³。

ただし、検出限界値は検出器や試料性状により異なるため、この値以下でも検出される場合もある。

2/5

福島第一 1号機原子炉建屋上部における空气中放射性物質の核種分析結果<2/2>

参考値

(データ集約: 11/7)

採取場所	1号機原子炉建屋上部③ (カバー排気系フィルター入口)		1号機原子炉建屋上部④ (カバー排気系フィルター出口)				②炉規則告示濃度限度 (Bq/cm ³) (別表第2第四欄 放射線 業務従事者の呼吸する 空气中の濃度限度)
	①試料濃度 (Bq/cm ³)	倍率 (①/②)	①試料濃度 (Bq/cm ³)	倍率 (①/②)			
試料採取日時刻	平成23年11月4日 9時08分～10時08分		平成23年11月4日 8時56分～9時56分				
検出核種 (半減期)	①試料濃度 (Bq/cm ³)	倍率 (①/②)	①試料濃度 (Bq/cm ³)	倍率 (①/②)	①試料濃度 (Bq/cm ³)	倍率 (①/②)	
I-131 (約8日)	ND	-	ND	-			1E-03
Cs-134 (約2年)	2.5E-05	0.01	ND	-			2E-03
Cs-137 (約30年)	3.2E-05	0.01	ND	-			3E-03

※ 0.0E-0とは、 0.0×10^{-0} と同じ意味である。

その他の核種については評価中。

※ 二種類以上の核種がある場合は、それぞれの濃度限度に対する倍率の総和を1と比較する。

※ 本分析における放射能濃度の検出限界値を下回る場合は、「ND」と記載。

検出限界値は次の通り。

I-131が約7E-7Bq/cm³、Cs-134が約1E-6Bq/cm³、Cs-137が約1E-6Bq/cm³。

ただし、検出限界値は検出器や試料性状により異なるため、この値以下でも検出される場合もある。

本測定は、粒子状の空气中放射性物質の核種分析を行った結果である。

福島第一 3号機原子炉建屋上部における空气中放射性物質の核種分析結果<1/2>

参考値

(データ集約: 11/7)

採取場所	3号機原子炉建屋上部① (原子炉上南西側(下方向))		3号機原子炉建屋上部② (原子炉上南西側(横方向))		3号機原子炉建屋上部③ (原子炉上南側(下方向))		3号機原子炉建屋上部④ (原子炉上南側(横方向))		②炉規則告示濃度限度 (Bq/cm ³) (別表第2第四欄 放射線 業務従事者の呼吸する 空气中の濃度限度)
	試料採取日時刻	平成23年11月5日 11時25分~11時55分	平成23年11月5日 11時25分~11時55分	平成23年11月5日 12時27分~12時57分	平成23年11月5日 12時27分~12時57分	①試料濃度 (Bq/cm ³)	倍率 (①/②)	①試料濃度 (Bq/cm ³)	
検出核種 (半減期)	①試料濃度 (Bq/cm ³)	倍率 (①/②)	①試料濃度 (Bq/cm ³)	倍率 (①/②)	①試料濃度 (Bq/cm ³)	倍率 (①/②)	①試料濃度 (Bq/cm ³)	倍率 (①/②)	
I-131 (約8日)	ND	-	ND	-	ND	-	ND	-	1E-03
Cs-134 (約2年)	7.8E-05	0.04	2.5E-04	0.13	5.1E-05	0.03	1.2E-04	0.06	2E-03
Cs-137 (約30年)	1.0E-04	0.03	3.1E-04	0.10	6.7E-05	0.02	1.8E-04	0.06	3E-03

※ 試料濃度は、揮発性と粒子状の合計値。

0.0E-0とは、 0.0×10^{-0} と同じ意味である。

その他の核種については評価中。

※ 二種類以上の核種がある場合は、それぞれの濃度限度に対する倍率の総和を1と比較する。

※ 本分析における放射能濃度の検出限界値を下回る場合は、「ND」と記載。

検出限界値は次の通り。

揮発性のI-131が約 $1E-5$ Bq/cm³、Cs-134が約 $2E-5$ Bq/cm³、Cs-137が約 $3E-5$ Bq/cm³。

粒子状のI-131が約 $7E-6$ Bq/cm³。

ただし、検出限界値は検出器や試料性状により異なるため、この値以下でも検出される場合もある。

福島第一 3号機原子炉建屋上部における空気中放射性物質の核種分析結果<2/2>

参考値

(データ集約: 11/7)

採取場所	3号機原子炉建屋上部⑤ (原子炉上南東側(下方向))		3号機原子炉建屋上部⑥ (原子炉上南東側(横方向))				②炉規則告示濃度限度 (Bq/cm ³) (別表第2第四欄 放射線 業務従事者の呼吸する 空気中の濃度限度)
	装置不具合により欠測		平成23年11月5日 13時30分~14時00分				
検出核種 (半減期)	①試料濃度 (Bq/cm ³)	倍率 (①/②)	①試料濃度 (Bq/cm ³)	倍率 (①/②)	①試料濃度 (Bq/cm ³)	倍率 (①/②)	
I-131 (約8日)	-	-	ND	-			1E-03
Cs-134 (約2年)	-	-	6.0E-04	0.30			2E-03
Cs-137 (約30年)	-	-	7.4E-04	0.25			3E-03

※ 試料濃度は、揮発性と粒子状の合計値。

0.0E-0とは、 0.0×10^{-0} と同じ意味である。

その他の核種については評価中。

※ 二種類以上の核種がある場合は、それぞれの濃度限度に対する倍率の総和を1と比較する。

※ 本分析における放射能濃度の検出限界値を下回る場合は、「ND」と記載。

検出限界値は次の通り。

揮発性のI-131が約1E-5Bq/cm³。

粒子状のI-131が約7E-6Bq/cm³。

ただし、検出限界値は検出器や試料性状により異なるため、この値以下でも検出される場合もある。

1324 1/5

11/7 16:26 支

様式8-1-(1,4)

異常事態連絡様式（第2報以降）（原子炉施設）

※ 各項目について、情報が得られたものから記入し、迅速に連絡することとする。

平成23年11月7日（第 報）
 発信時刻 16時12分
 （第15条-1323報）

経済産業大臣，福島県知事，大熊町長，双葉町長 殿

通報者名 福島第一原子力発電所長 吉田 昌郎
 連絡先（原子力防災管理者）0240-32-2101（代）

特定事象の発生について、原子力災害対策特別措置法第10条第1項の規定に基づく通報以降の情報を通報します。

原子力事業所及び場所		名称：東京電力株式会社 福島第一原子力発電所 （事業区分：電気事業） 場所：福島県双葉郡大熊町大字夫沢字北原 22	
特定事象の発生箇所		福島第一原子力発電所	
特定事象の発生時刻		平成23年3月11日 16時36分（24時間表示）	
発生した特定事象の種類	特定事象の種類	⑥ 非常用炉心冷却装置注水不能 原子力緊急事態に該当（ <input checked="" type="checkbox"/> する， <input type="checkbox"/> しない）	
	想定される原因	<input type="checkbox"/> 特定 <input checked="" type="checkbox"/> 調査中	
	検出された放射能値の状況，検出された放射性物質の状況又は主な施設・設備の状況等	プラント状況（11月7日12時00分現在）、発電所敷地内におけるモニタリング結果（11月7日16時00分現在）を報告します。 なお、2号機タービン建屋地下滞留水及び3号機タービン建屋地下滞留水の集中廃棄物処理施設高温焼却炉建屋への移送状況については、11時00分にパトロールを実施し、異常のないことを確認しました。	
その他特定事象の把握に参考となる情報	被ばく者の状況及び汚染拡大の有無（確認時刻 時 分）	被ばく者の状況 <input type="checkbox"/> 無 <input type="checkbox"/> 有：被ばく者 名，要救助者 名 汚染拡大の有無 <input type="checkbox"/> 無 <input type="checkbox"/> 有：	
	気象情報（確認時刻 16時00分）	・天候：曇り ・風向：方位 西 ・風速：0.2m/s ・大気安定度：—	
	周辺環境への影響	<input type="checkbox"/> 無 <input type="checkbox"/> 有：	
	応急措置		

福島第一原子力発電所 プラント関連パラメータ (水位・圧力・温度などのデータ)

【留意事項】
各計測器については、地震やその他の異常振動の影響を受けて、通常の使用環境条件を超えているものもあり、正しく測定されていない可能性のある計測器も存在している。プラントの状況を把握するために、このような計測の不確かさも考慮したうえで、複数の計測器から得られる情報を活用して変化の傾向にも留意して総合的に判断している。

11月7日 12:00 現在

号機	1号機	2号機	3号機	4号機	5号機	6号機
原子炉注水状況	給水系7(7)を用いた給水注入中。 流量7.8m ³ /h (11/7 11:00 現在)	給水系及びCS系7(7)を用いた給水注入中。 流量3.0m ³ /h (給水系) 流量7.3m ³ /h (CS系) (11/7 11:00 現在)	給水系及びCS系7(7)を用いた給水注入中。 流量2.3m ³ /h (給水系) 流量8.0m ³ /h (CS系) (11/7 11:00 現在)		※2 (原子炉の稼働機能が維持されており、注水不要)	
原子炉水位	燃料項A: 977mm 燃料項B: 1790mm (11/7 11:00 現在) ※3	燃料項A: 977mm 燃料項B: 2107mm (11/7 11:00 現在) ※3	燃料項A: 1971mm 燃料項B: 2144mm (11/7 11:00 現在) ※3		停止項 1825mm (11/7 12:00 現在)	停止項 2088mm (11/7 12:00 現在)
原子炉圧力	A系: 0.012 MPa g B系: MPa g (11/7 11:00 現在)	A系: 0.008 MPa g B系: MPa g (11/7 11:00 現在)	A系: 977mm B系: 977mm (11/7 11:00 現在) (A)※3 (C)※3		0.010 MPa g (11/7 12:00 現在)	0.016 MPa g (11/7 12:00 現在)
原子炉水温度	(系統流量がないため採取不可)					
原子炉圧力容器 まわり温度	給水/炉 温度43.4℃ 圧力容器下部温度44.2℃ (11/7 11:00 現在)	給水/炉 温度68.8℃ 圧力容器下部温度72.2℃ (11/7 11:00 現在)	給水/炉 温度63.2℃ 圧力容器下部温度70.8℃ (11/7 11:00 現在)	※2 (全燃料取出中につき監視対象外)	※2 (原子炉水温度にて監視中)	
D/W・S/C 圧力	D/W: 0.1217 MPa abs S/C: 0.084 MPa abs (11/7 11:00 現在)	D/W: 0.118 MPa abs S/C: 977mm (11/7 11:00 現在) ※1	D/W: 0.1015 MPa abs S/C: 1869 MPa abs (11/7 11:00 現在)		※2 (原子炉の稼働機能が維持されているため監視対象外)	
D/W 雰囲気温度	RPVベロ-シール: 45.3℃ HVH戻り: 46.3℃ (11/7 11:00 現在)	RPVベロ-シール: 57.7℃ HVH戻り: 73.8℃ (11/7 11:00 現在) ※3	RPVベロ-シール: 82.3℃ HVH戻り: 63.1℃ (11/7 11:00 現在) ※3			
CAMS 放射線 モニタ	D/W(A): 1.00E-02 Sv/h (B): 2.01E-01 Sv/h S/C(A): 6.70E-01 Sv/h (B): 6.90E-01 Sv/h (11/7 11:00 現在) ※1 ※1	D/W(A): 7.67E+00 Sv/h (B): 2.97E+00 Sv/h S/C(A): 3.00E-02 Sv/h (B): 3.68E+00 Sv/h (11/7 11:00 現在) ※1 ※1	D/W(A): 3.25E+00 Sv/h (B): 2.21E+00 Sv/h S/C(A): 2.72E-01 Sv/h (B): 2.56E-01 Sv/h (11/7 11:00 現在) ※3			
S/C 温度	A系: 46.3℃ B系: 46.3℃ (11/7 11:00 現在)	A系: 52.0℃ B系: 51.9℃ (11/7 11:00 現在)	A系: 41.7℃ B系: 42.0℃ (11/7 11:00 現在)			
D/W 設計圧力	0.384 MPa g (0.485 MPa abs)	0.384 MPa g (0.485 MPa abs)	0.384 MPa g (0.485 MPa abs)			
D/W 最高使用圧力	0.427 MPa g (0.528 MPa abs)	0.427 MPa g (0.528 MPa abs)	0.427 MPa g (0.528 MPa abs)			
使用済燃料プール 温度	22.6℃ (11/7 11:00 現在)	26.8℃ (11/7 11:00 現在)	24.9℃ (11/7 11:00 現在)	32℃ (11/7 11:00 現在)	24.6℃ (11/7 12:00 現在)	24.5℃ (11/7 12:00 現在)
FPC 貯蔵タンク 水位	4220mm (11/7 11:00 現在)	2920mm (11/7 11:00 現在)	6080mm (11/7 11:00 現在)	3684mm (11/7 11:00 現在)	※2	
電源	外部電源受信中 (P/C2C)			外部電源受信中 (P/C4D)		
その他情報	11月6日の共用プール水温度測定時刻を以下の通り訂正する。 (E) 9:50 (誤) 10:00			共用プール 27℃ (11/7 9:50 現在)	5u: SHCモード (10/26 10:46~)	6u: SHCモード (11/2 11:16~)

圧力換算 ゲージ圧(MPa g) = 絶対圧(MPa abs) - 大気圧(標準大気圧0.1013 MPa)
絶対圧(MPa abs) = ゲージ圧(MPa g) + 大気圧(標準大気圧0.1013 MPa)

※1: 計器不戻
※2: データ採取対象外
※3: 状況推移を監視中

福島第一原子力発電所 モニタリングポスト空間線量率($\mu\text{Sv/h}$)

3/5

測定日時	MP-1	MP-2	MP-3	MP-4	MP-5	MP-6	MP-7	MP-8
2011/11/7 9:00	4	20	12	11	14	32	94	68
2011/11/7 9:10	4	20	12	11	14	32	94	68
2011/11/7 9:20	4	20	12	11	14	32	94	68
2011/11/7 9:30	4	20	12	11	14	32	94	68
2011/11/7 9:40	4	20	12	11	14	32	94	68
2011/11/7 9:50	4	20	12	11	14	32	94	68
2011/11/7 10:00	4	20	12	11	14	32	94	68
2011/11/7 10:10	4	20	12	11	14	32	94	68
2011/11/7 10:20	4	20	12	11	14	32	94	69
2011/11/7 10:30	4	20	12	11	14	32	94	69
2011/11/7 10:40	4	20	12	11	14	32	94	69
2011/11/7 10:50	4	20	12	11	14	32	94	69
2011/11/7 11:00	4	20	12	11	14	33	94	69
2011/11/7 11:10	4	20	12	11	14	33	94	69
2011/11/7 11:20	4	20	12	11	14	33	95	69
2011/11/7 11:30	4	20	12	11	14	33	95	69
2011/11/7 11:40	4	20	12	11	14	33	95	69
2011/11/7 11:50	4	20	12	11	14	33	95	69
2011/11/7 12:00	4	20	12	11	14	33	95	69
2011/11/7 12:10	4	20	12	11	14	33	95	69
2011/11/7 12:20	4	20	12	11	14	33	95	69
2011/11/7 12:30	4	20	12	11	14	33	95	69
2011/11/7 12:40	4	20	12	11	14	33	95	69
2011/11/7 12:50	4	20	12	11	14	33	95	69
2011/11/7 13:00	4	20	12	11	14	33	95	69
2011/11/7 13:10	4	20	12	11	14	33	95	69
2011/11/7 13:20	4	20	12	11	14	33	95	69
2011/11/7 13:30	4	20	12	11	14	33	95	69
2011/11/7 13:40	4	20	12	11	14	33	95	69
2011/11/7 13:50	4	20	12	11	14	33	95	69
2011/11/7 14:00	4	20	12	11	14	33	95	69
2011/11/7 14:10	4	20	12	11	14	33	95	69
2011/11/7 14:20	4	20	12	11	14	33	95	69
2011/11/7 14:30	4	20	12	11	14	33	95	69
2011/11/7 14:40	4	20	12	11	14	33	95	69
2011/11/7 14:50	4	20	12	11	14	33	95	69
2011/11/7 15:00	4	20	13	11	14	33	95	69
2011/11/7 15:10	4	20	13	11	14	33	95	69
2011/11/7 15:20	4	20	13	11	14	33	95	69
2011/11/7 15:30	4	20	13	11	14	33	95	69
2011/11/7 15:40	4	20	12	11	14	33	95	69
2011/11/7 15:50	4	20	12	11	14	33	95	69
2011/11/7 16:00	4	20	12	11	14	33	95	69

福島第一原子力発電所 モニタリング結果

場所	日時	線量率 ($\mu\text{Sv/h}$)	中性子線量 率	天候	風向	風速 (m/s)
西門	2011/11/7 9:00	10.8	<0.01	曇り	NW	0.8
西門	2011/11/7 9:10	10.8	<0.01	曇り	NW	1.1
西門	2011/11/7 9:20	10.9	<0.01	曇り	NW	1.0
西門	2011/11/7 9:30	10.9	<0.01	曇り	NW	1.0
西門	2011/11/7 9:40	10.6	<0.01	曇り	NE	1.0
西門	2011/11/7 9:50	10.6	<0.01	曇り	W	0.9
西門	2011/11/7 10:00	10.7	<0.01	曇り	NW	0.7
西門	2011/11/7 10:10	10.6	<0.01	晴れ	N	0.9
西門	2011/11/7 10:20	10.9	<0.01	晴れ	NW	0.9
西門	2011/11/7 10:30	10.7	<0.01	晴れ	NW	1.1
西門	2011/11/7 10:40	10.8	<0.01	晴れ	N	0.9
西門	2011/11/7 10:50	10.8	<0.01	晴れ	NW	0.8
西門	2011/11/7 11:00	10.8	<0.01	晴れ	N	0.8
西門	2011/11/7 11:10	10.7	<0.01	晴れ	NE	1.6
西門	2011/11/7 11:20	10.8	<0.01	晴れ	NW	1.3
西門	2011/11/7 11:30	10.8	<0.01	晴れ	N	1.2
西門	2011/11/7 11:40	10.9	<0.01	晴れ	NE	1.4
西門	2011/11/7 11:50	10.8	<0.01	曇り	NW	1.0
西門	2011/11/7 12:00	10.8	<0.01	曇り	NE	1.5
西門	2011/11/7 12:10	10.9	<0.01	曇り	NNE	1.1
西門	2011/11/7 12:20	10.9	<0.01	曇り	NE	1.2
西門	2011/11/7 12:30	10.9	<0.01	曇り	E	1.3
西門	2011/11/7 12:40	10.9	<0.01	曇り	NNE	1.4
西門	2011/11/7 12:50	10.8	<0.01	曇り	ENE	1.4
西門	2011/11/7 13:00	10.8	<0.01	曇り	NNE	1.5
西門	2011/11/7 13:10	10.7	<0.01	曇り	NE	1.5
西門	2011/11/7 13:20	10.8	<0.01	曇り	E	1.5
西門	2011/11/7 13:30	10.8	<0.01	曇り	N	1.5
西門	2011/11/7 13:40	10.8	<0.01	曇り	NE	1.4
西門	2011/11/7 13:50	10.9	<0.01	曇り	NE	1.2
西門	2011/11/7 14:00	11.0	<0.01	曇り	NE	1.5
西門	2011/11/7 14:10	11.1	<0.01	曇り	NE	1.4
西門	2011/11/7 14:20	10.9	<0.01	曇り	E	1.5
西門	2011/11/7 14:30	10.6	<0.01	曇り	E	1.8
西門	2011/11/7 14:40	10.9	<0.01	曇り	E	1.7
西門	2011/11/7 14:50	10.9	<0.01	曇り	ESE	1.9
西門	2011/11/7 15:00	11.0	<0.01	曇り	E	1.1
西門	2011/11/7 15:10	11.0	<0.01	曇り	N	0.5
西門	2011/11/7 15:20	11.0	<0.01	曇り	W	0.8
西門	2011/11/7 15:30	11.0	<0.01	曇り	NNE	0.8
西門	2011/11/7 15:40	10.9	<0.01	曇り	E	0.4
西門	2011/11/7 15:50	11.0	<0.01	曇り	WNW	0.3
西門	2011/11/7 16:00	11.0	<0.01	曇り	W	0.2

福島第一原子力発電所 モニタリング結果(可搬型MP)

日時	事務本館南側線量率 (mSv/h)	正門線量率(μSv/h)	西門線量率(μSv/h)
2011/11/7 9:00	0.28	27	11
2011/11/7 9:30	0.28	27	11
2011/11/7 10:00	0.28	27	11
2011/11/7 10:30	0.28	27	11
2011/11/7 11:00	0.28	27	11
2011/11/7 11:30	0.28	27	11
2011/11/7 12:00	0.28	27	11
2011/11/7 12:30	0.28	27	11
2011/11/7 13:00	0.28	27	11
2011/11/7 13:30	0.28	27	11
2011/11/7 14:00	0.28	27	11
2011/11/7 14:30	0.28	27	11
2011/11/7 15:00	0.28	27	11
2011/11/7 15:30	0.28	27	11
2011/11/7 16:00	0.28	27	11