



1/4 10:49 受

1348

1/17

様式8-1-(1/4)

### 異常事態連絡様式 (第2報以降) (原子炉施設)

※ 各項目について、情報が得られたものから記入し、迅速に連絡することとする。

平成23年11月14日 (第 報)  
発信時刻 10 時 30 分  
(第15条-1347報)

経済産業大臣、福島県知事、大熊町長、双葉町長 殿

通報者名 福島第一原子力発電所長 吉田 昌郎  
連絡先 (原子力防災管理者) 0240-32-2101 (代)

特定事象の発生について、原子力災害対策特別措置法第10条第1項の規定に基づく通報以降の情報を通報します。

原子力事業所及び場所		名称：東京電力株式会社 福島第一原子力発電所 (事業区分：電気事業) 場所：福島県双葉郡大熊町大字夫沢字北原 22	
特定事象の発生箇所		福島第一原子力発電所	
特定事象の発生時刻		平成23年3月11日 16時36分 (24時間表示)	
発生した特定事象の概要	特定事象の種類	⑥ 非常用炉心冷却装置注水不能 原子力緊急事態に該当 (■する, しない)	
	想定される原因	<input type="checkbox"/> 特定 <input checked="" type="checkbox"/> 調査中	
	検出された放射能量の状況、検出された放射性物質の状況又は主な施設・設備の状況等	プラント状況 (11月14日6時00分現在) 及び、発電所敷地内におけるモニタリング結果 (11月14日10時00分現在) 並びに発電所周辺で採取した海水と空気中の放射性物質の核種分析結果 (採取日11月13日)、及び宮城県沖合の核種分析結果 (採取日11月10日)、サブドレン等の核種分析結果 (採取日11月13日) を報告します。	
その他特定事象の把握に参考となる情報	被ばく者の状況及び汚染拡大の有無 (確認時刻 時 分)	被ばく者の状況 <input type="checkbox"/> 無 <input type="checkbox"/> 有：被ばく者 名, 要救助者 名 汚染拡大の有無 <input type="checkbox"/> 無 <input type="checkbox"/> 有	
	気象情報 (確認時刻 10 時 00 分)	・天候： 晴れ ・風向：方位 北東 ・風速： 1.2 m/s ・大気安定度： _____	
	周辺環境への影響	<input type="checkbox"/> 無 <input type="checkbox"/> 有	
	応急措置		

福島第一原子力発電所 プラント関連パラメータ (水位・圧力・温度などのデータ)

11月14日 6:00 現在

【重要事項】  
各計測器については、地震やその他の事故進展の影響を受けて、通常の使用範囲  
条件を超えているものもあり、正しく測定されていない可能性のある計測器も存  
在している。プラントの状況を把握するために、このような計測の不備がさも考  
慮したうえで、複数の計測器から得られる情報を使用して変化の傾向にも留意し  
て総合的に判断している。

号機	1号機	2号機	3号機	4号機	5号機	6号機	
原子炉注水状況	給水系統A/Bを用いた淡水注入中。 流量7.7m <sup>3</sup> /h (11/14 5:00 現在)	給水系統A/B/C系統を用いた淡水注入中。 流量2.8m <sup>3</sup> /h (給水系統) 流量7.3m <sup>3</sup> /h (CS系) (11/14 5:00 現在)	給水系統A/B/C系統を用いた淡水注入中。 流量2.7m <sup>3</sup> /h (給水系統) 流量8.1m <sup>3</sup> /h (CS系) (11/14 5:00 現在)	※2 (全燃料取出中につき 監視対象外)	※2 (原子炉の除熱機能が維持されており、注水不要)		
原子炉水位	燃料坑A: 燃料坑A-1790 mm (11/14 5:00 現在) ※3	燃料坑A: 燃料坑A-2111 mm (11/14 5:00 現在) ※3	燃料坑A: 2221 mm 燃料坑B: 2222 mm (11/14 5:00 現在) ※3		停止域 1829mm (11/14 6:00 現在)	停止域 2106mm (11/14 6:00 現在)	
原子炉圧力	A系: 0.012 MPa g B系: MPa g (11/14 5:00 現在)	A系: 0.007 MPa g B系: MPa g (11/14 5:00 現在)	A系: 燃料坑A- B系: 燃料坑B- (11/14 5:00 現在)		0.010 MPa g (11/14 6:00 現在)	0.018 MPa g (11/14 6:00 現在)	
原子炉水温度	(系統流量がないため採取不可)				26.1℃ (11/14 6:00 現在)	25.6℃ (11/14 6:00 現在)	
原子炉圧力容器 まわり温度	給水入口温度: 37.9℃ 圧力容器下部温度: 38.6℃ (11/14 5:00 現在)	給水入口温度: 66.1℃ 圧力容器下部温度: 69.1℃ (11/14 5:00 現在)	給水入口温度: 58.4℃ 圧力容器下部温度: 69.0℃ (11/14 5:00 現在)		※2 (原子炉水温度にて監視中)		
D/W・S/C 圧力	D/W: 0.1221 MPa abs S/C: 0.084 MPa abs (11/14 5:00 現在) ※3	D/W: 0.109 MPa abs S/C: 燃料坑A- (11/14 5:00 現在) ※1	D/W: 0.1015 MPa abs S/C: 0.1877 MPa abs (11/14 5:00 現在)		※2 (原子炉の除熱機能が維持されているため監視 対象外)		
D/W 雰囲気温度	RPVヘッド-シール: 39.7℃ HVH戻り: 40.3℃ (11/14 5:00 現在)	RPVヘッド-シール: 64.7℃ ※3 HVH戻り: 70.2℃ (11/14 5:00 現在)	RPVヘッド-シール: 82.1℃ ※3 HVH戻り: 59.4℃ (11/14 5:00 現在)		※2 (原子炉の除熱機能が維持されているため監視 対象外)		
CAMS 放射線 モニタ	D/W(A): 1.00E-02 Sv/h ※1 (B): 1.48E+01 Sv/h ※1 S/C(A): 6.70E-01 Sv/h (B): 7.00E-01 Sv/h (11/14 5:00 現在)	D/W(A): 7.58E+00 Sv/h ※1 (B): 2.90E+00 Sv/h ※1 S/C(A): 6.00E-02 Sv/h (B): 3.24E+00 Sv/h ※1 (11/14 5:00 現在)	D/W(A): 3.23E+00 Sv/h ※3 (B): 2.19E+00 Sv/h S/C(A): 2.65E-01 Sv/h (B): 2.53E-01 Sv/h (11/14 5:00 現在)		※2 (原子炉の除熱機能が維持されているため監視 対象外)		
S/C 温度	A系: 47.0℃ B系: 47.0℃ (11/14 5:00 現在)	A系: 49.8℃ B系: 49.7℃ (11/14 5:00 現在)	A系: 41.0℃ B系: 41.2℃ (11/14 5:00 現在)				
D/W 設計圧力	0.384MPa g (0.485MPa abs)	0.384MPa g (0.485MPa abs)	0.384MPa g (0.485MPa abs)				
D/W 最高使用圧力	0.427MPa g (0.528MPa abs)	0.427MPa g (0.528MPa abs)	0.427MPa g (0.528MPa abs)				
使用済燃料プール 温度	20.5℃ (11/14 5:00 現在)	22.2℃ (11/14 5:00 現在)	22.2℃ (11/14 5:00 現在)	31℃ (11/14 5:00 現在)	23.4℃ (11/14 6:00 現在)	23.0℃ (11/14 6:00 現在)	
FPC 燃料サーキット バルブ	3510mm (11/14 5:00 現在)	4080mm (11/14 5:00 現在)	5500mm (11/14 5:00 現在)	4914mm (11/14 5:00 現在)	※2		
電源	外部電源受電中 (P/C2C)		外部電源受電中 (P/C4D)		外部電源受電中		
その他情報	2号機原子炉格納容器ガス管理システム 水素濃度: 1.4vol% (11/14 5:00 現在)			共用プール 25℃ (11/18 9:50 現在)	6u: SHCモード (10/26 10:46~)	6u: SHCモード (11/2 11:16~)	

圧力換算 ゲージ圧(MPa g) = 絶対圧(MPa abs) - 大気圧(標準大気圧0.1013 MPa)  
絶対圧(MPa abs) = ゲージ圧(MPa g) + 大気圧(標準大気圧0.1013 MPa)

※1: 計器不良  
※2: データ採取対象外  
※3: 状態推移を監視対象中

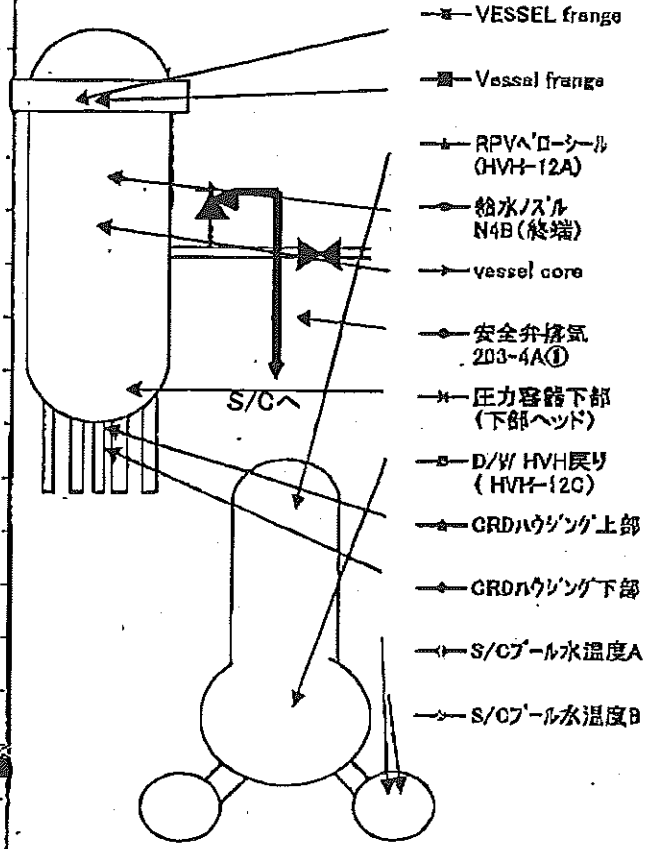
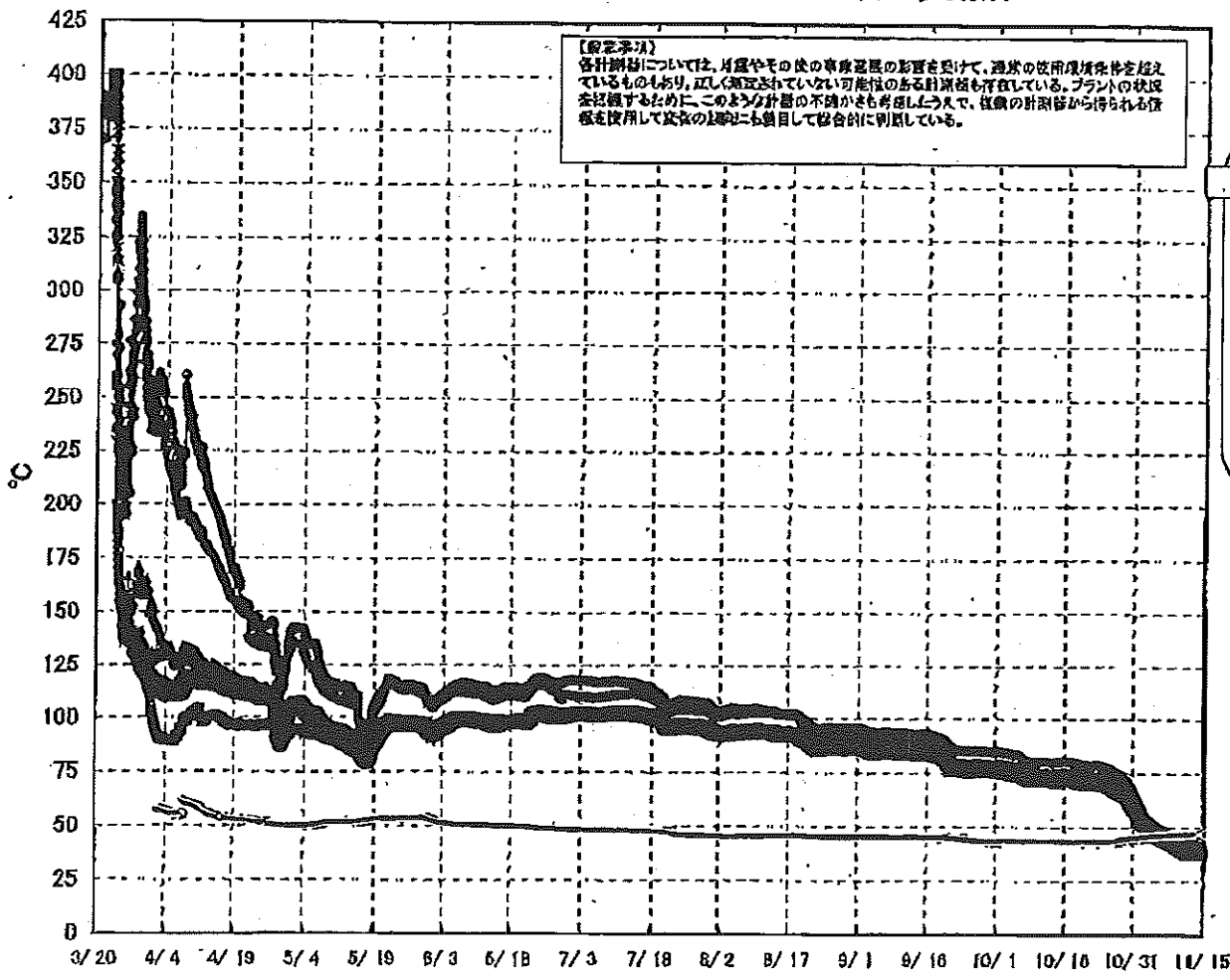
2/7

No. 0008 / P. 2

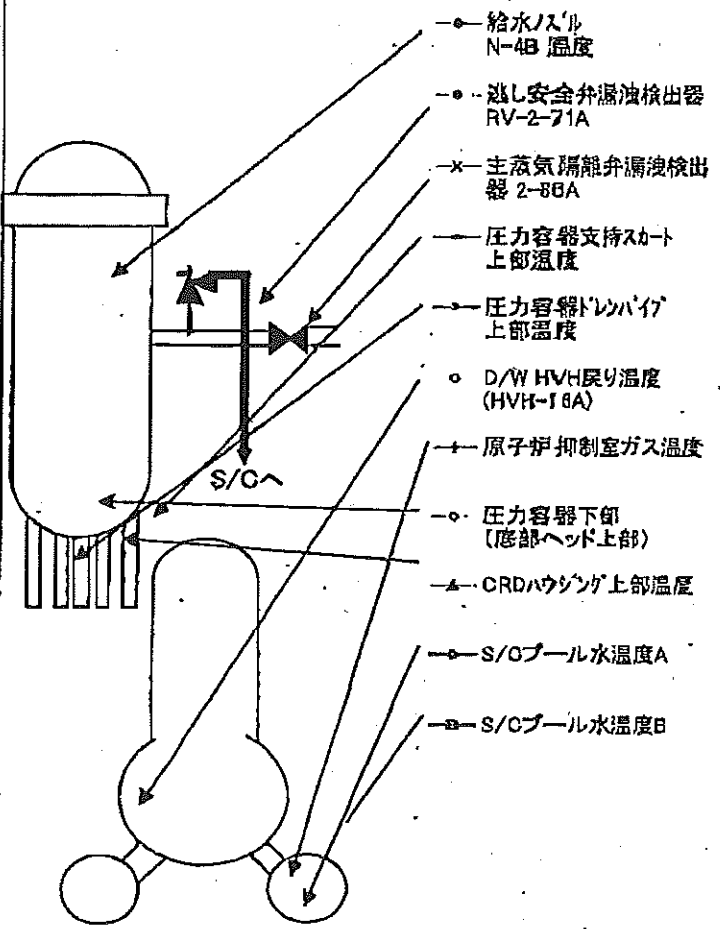
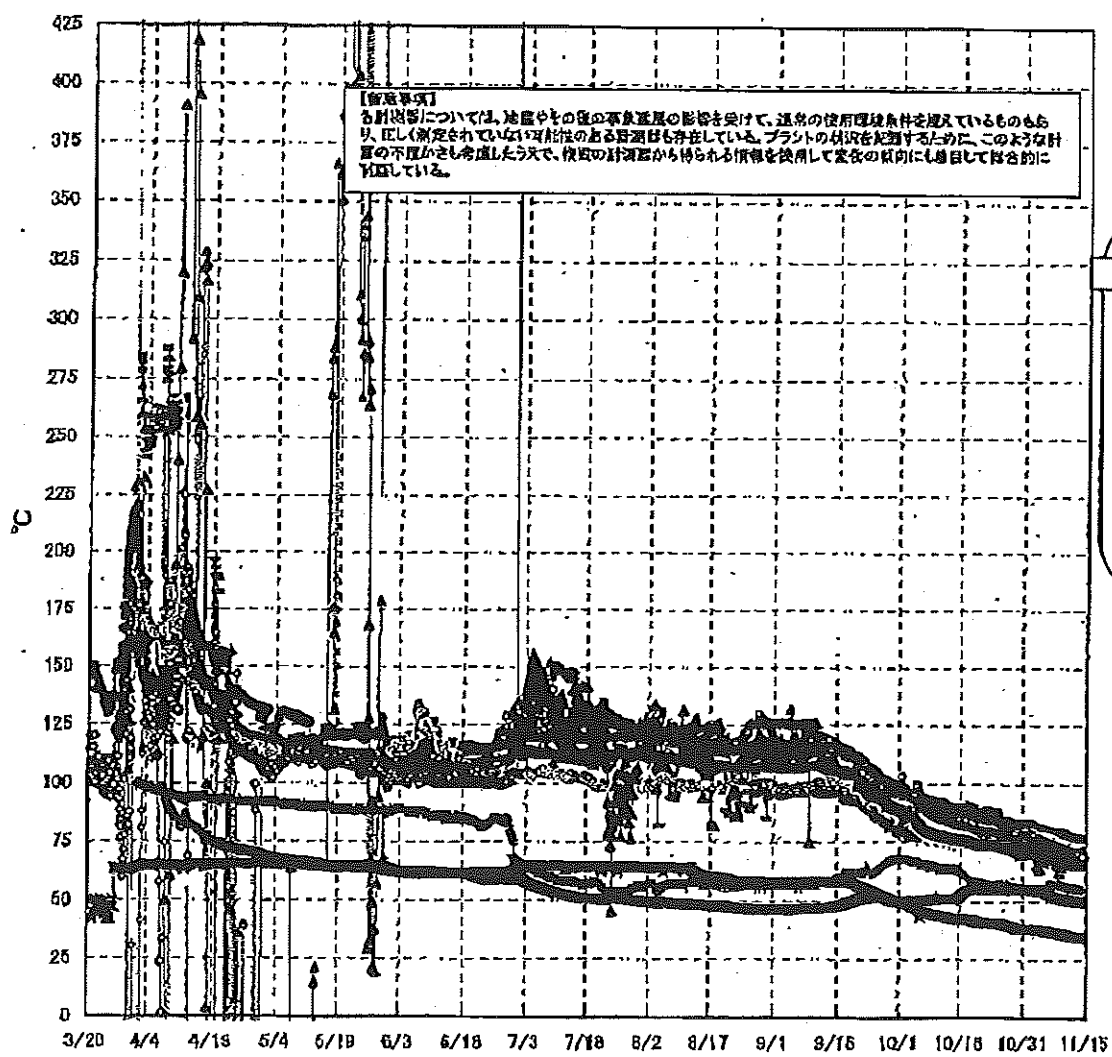
水素電圧(原)原子力発電所

2011年11月14日 10時50分

# 福島第一原子力発電所 1号機 温度に関するパラメータ (代表点)

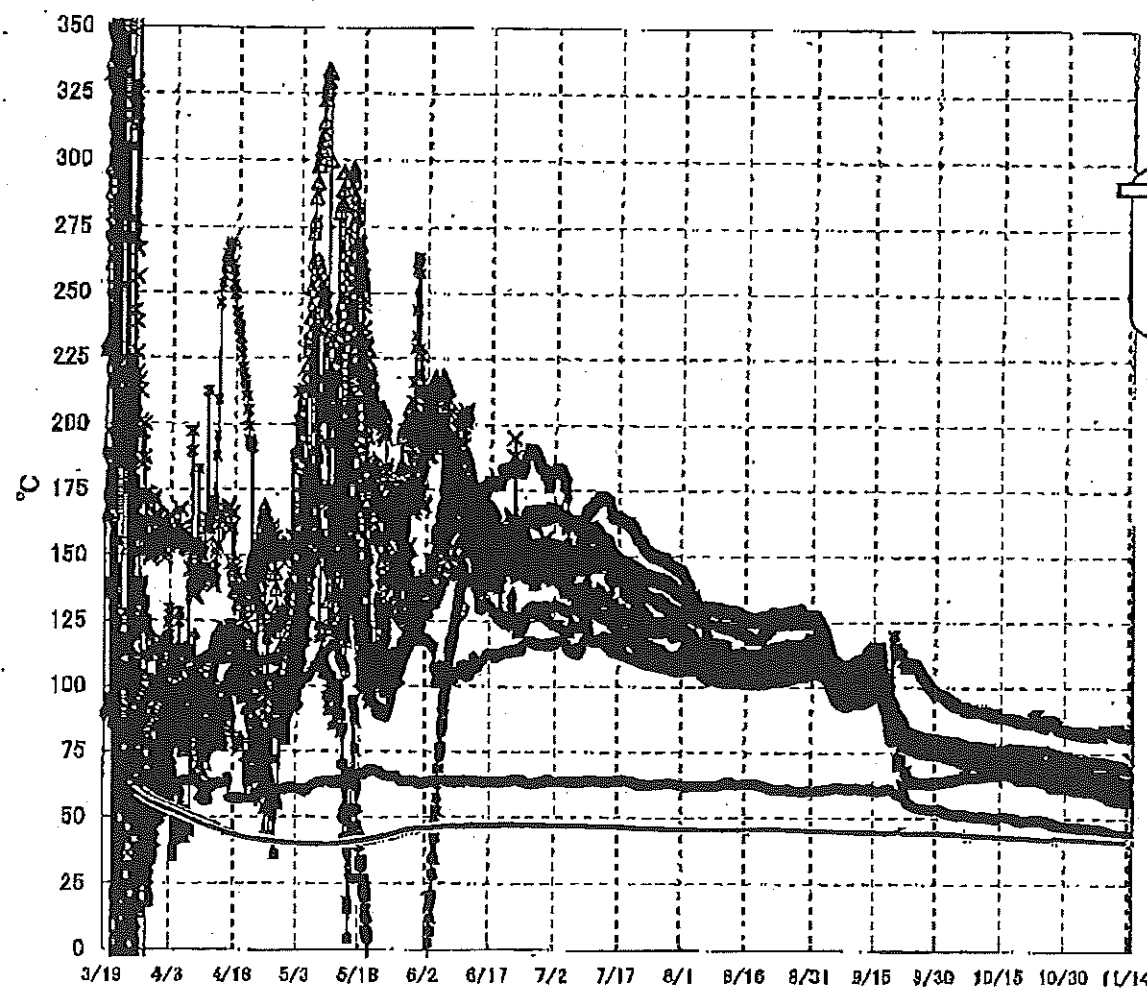


# 福島第一原子力発電所 2号機 温度に関するパラメータ(代表点)

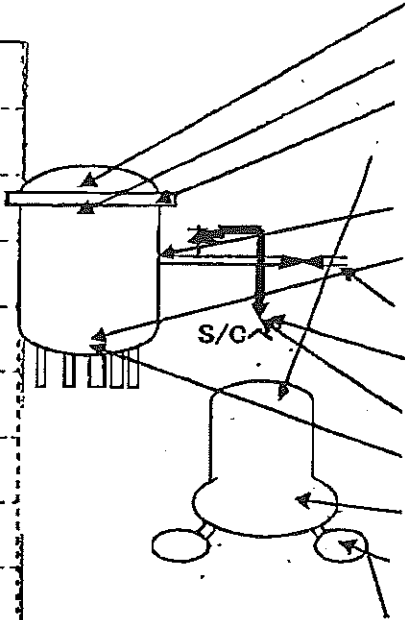


4/7

### 福島第一原子力発電所 3号機 温度に関するパラメータ(代表点)



- RPV ストップヘッド温度
- × RPV 筒ファン下部温度
- ▲ RPV 筒ファン
- RPV ヘッドケーシング
- 給水ノズル NMB 温度
- ◇ RPV 底部ヘッド上部
- ◆ 主蒸気隔離弁 2-88A リークオフ温度
- 逃し安全弁 2-71D 漏洩
- ◇ 逃し安全弁 2-71F 漏洩
- ▲ 压力容器下部(下部ヘッド)
- D/W HVH 戻り温度
- S/C7-ル水温度A
- S/C7-ル水温度B



**【留意事項】**  
 各計測器については、地震やその後の事象進展の影響を受けて、通常の使用環境条件を超えているものもあり、正しく測定されていない可能性のある計測器も存在している。プラントの状態を把握するために、このような計測の不確かさも考慮したうえで、複数の計測器から得られる情報を使用して変化の傾向にも着目して総合的に判断している。

福島第一原子力発電所 モニタリングポスト空間線量率(μSv/h)

6/17

測定日時	MP-1	MP-2	MP-3	MP-4	MP-5	MP-6	MP-7	MP-8
2011/11/13 15:00	4	20	13	11	14	33	95	70
2011/11/13 15:10	4	20	13	11	14	33	95	70
2011/11/13 15:20	4	20	13	11	14	33	95	70
2011/11/13 15:30	4	20	13	11	14	33	96	70
2011/11/13 15:40	4	20	13	11	14	33	95	70
2011/11/13 15:50	4	20	13	11	14	33	95	70
2011/11/13 16:00	4	20	13	11	14	33	95	70
2011/11/13 16:10	4	20	13	11	14	33	96	70
2011/11/13 16:20	4	20	13	11	14	33	95	70
2011/11/13 16:30	4	20	13	11	14	33	95	70
2011/11/13 16:40	4	20	13	11	14	33	95	70
2011/11/13 16:50	4	20	13	11	14	33	95	70
2011/11/13 17:00	4	20	13	11	14	33	96	70
2011/11/13 17:10	4	20	13	11	14	33	95	70
2011/11/13 17:20	4	20	13	11	14	33	95	70
2011/11/13 17:30	4	20	13	11	14	33	95	70
2011/11/13 17:40	4	20	13	11	14	33	95	70
2011/11/13 17:50	4	20	13	11	14	33	95	70
2011/11/13 18:00	4	20	13	11	14	33	96	70
2011/11/13 18:10	4	20	13	11	14	33	95	70
2011/11/13 18:20	4	20	13	11	14	33	95	69
2011/11/13 18:30	4	20	13	11	14	33	96	70
2011/11/13 18:40	4	20	13	11	14	33	95	70
2011/11/13 18:50	4	20	13	11	14	33	95	69
2011/11/13 19:00	4	20	13	11	14	33	95	70
2011/11/13 19:10	4	20	13	11	14	33	95	70
2011/11/13 19:20	4	20	13	11	14	33	95	70
2011/11/13 19:30	4	20	13	11	14	33	95	69
2011/11/13 19:40	4	20	13	11	14	33	95	69
2011/11/13 19:50	4	20	13	11	14	33	95	69
2011/11/13 20:00	4	20	13	11	14	33	95	69
2011/11/13 20:10	4	20	13	11	14	33	95	69
2011/11/13 20:20	4	20	13	11	14	33	96	69
2011/11/13 20:30	4	20	13	11	14	33	95	69
2011/11/13 20:40	4	20	13	11	14	33	95	70
2011/11/13 20:50	4	20	13	11	14	33	95	70
2011/11/13 21:00	4	20	13	11	14	33	95	69
2011/11/13 21:10	4	20	13	11	14	33	95	69
2011/11/13 21:20	4	20	13	11	14	33	95	69
2011/11/13 21:30	4	20	13	11	14	33	95	69
2011/11/13 21:40	4	20	13	11	14	33	95	69
2011/11/13 21:50	4	20	13	11	14	33	95	69
2011/11/13 22:00	4	20	13	11	14	33	95	69
2011/11/13 22:10	4	20	13	11	14	33	95	69
2011/11/13 22:20	4	20	13	11	14	33	96	69
2011/11/13 22:30	4	20	13	11	14	33	95	69
2011/11/13 22:40	4	20	13	11	14	33	95	69
2011/11/13 22:50	4	20	13	11	14	33	95	69
2011/11/13 23:00	4	20	13	11	14	33	95	69
2011/11/13 23:10	4	20	13	11	14	33	95	69
2011/11/13 23:20	4	20	13	11	14	33	95	70
2011/11/13 23:30	4	20	13	11	14	33	95	70
2011/11/13 23:40	4	20	13	11	14	33	95	70
2011/11/13 23:50	4	20	13	11	14	33	95	70
2011/11/14 0:00	4	20	13	11	14	33	95	70
2011/11/14 0:10	4	20	13	11	14	33	95	69
2011/11/14 0:20	4	20	13	11	14	33	95	69
2011/11/14 0:30	4	20	13	11	14	33	95	69

福島第一原子力発電所 モニタリングポスト空間線量率( $\mu\text{Sv/h}$ )

7/17

測定日時	MP-1	MP-2	MP-3	MP-4	MP-5	MP-6	MP-7	MP-8
2011/11/14 0:40	4	20	13	11	14	33	95	69
2011/11/14 0:50	4	20	13	11	14	33	95	69
2011/11/14 1:00	4	20	13	11	14	33	95	69
2011/11/14 1:10	4	20	13	11	14	33	95	69
2011/11/14 1:20	4	20	13	11	14	33	95	69
2011/11/14 1:30	4	20	13	11	14	33	95	70
2011/11/14 1:40	4	20	13	11	14	33	95	70
2011/11/14 1:50	4	20	13	11	14	33	95	69
2011/11/14 2:00	4	20	13	11	14	33	95	69
2011/11/14 2:10	4	20	13	11	14	33	95	69
2011/11/14 2:20	4	20	13	11	14	33	95	69
2011/11/14 2:30	4	20	13	11	14	33	95	69
2011/11/14 2:40	4	20	13	11	14	33	95	69
2011/11/14 2:50	4	20	13	11	14	33	95	69
2011/11/14 3:00	4	20	13	11	14	33	95	69
2011/11/14 3:10	4	20	13	11	14	33	95	69
2011/11/14 3:20	4	20	13	11	14	33	95	69
2011/11/14 3:30	4	20	13	11	14	33	95	69
2011/11/14 3:40	4	20	13	11	14	33	95	69
2011/11/14 3:50	4	20	13	11	14	33	95	69
2011/11/14 4:00	4	20	13	11	14	33	95	69
2011/11/14 4:10	4	20	13	11	14	33	95	69
2011/11/14 4:20	4	20	13	11	14	33	95	69
2011/11/14 4:30	4	20	13	11	14	33	95	69
2011/11/14 4:40	4	20	13	11	14	33	95	69
2011/11/14 4:50	4	20	13	11	14	33	95	69
2011/11/14 5:00	4	20	13	11	14	33	95	69
2011/11/14 5:10	4	20	13	11	14	33	95	69
2011/11/14 5:20	4	20	13	11	14	33	95	69
2011/11/14 5:30	4	20	13	11	14	33	95	69
2011/11/14 5:40	4	20	13	11	14	33	95	69
2011/11/14 5:50	4	20	13	11	14	33	95	69
2011/11/14 6:00	4	20	13	11	14	33	95	69
2011/11/14 6:10	4	20	13	11	14	33	95	69
2011/11/14 6:20	4	20	13	11	14	33	95	69
2011/11/14 6:30	4	20	13	11	14	33	95	69
2011/11/14 6:40	4	20	13	11	14	33	95	69
2011/11/14 6:50	4	20	13	11	14	33	95	69
2011/11/14 7:00	4	20	13	11	14	33	95	69
2011/11/14 7:10	4	20	13	11	14	33	95	69
2011/11/14 7:20	4	20	13	11	14	33	95	69
2011/11/14 7:30	4	20	13	11	14	33	95	69
2011/11/14 7:40	4	20	13	11	14	33	95	69
2011/11/14 7:50	4	20	13	11	14	33	95	69
2011/11/14 8:00	4	20	13	11	14	33	95	69
2011/11/14 8:10	4	20	13	11	14	33	95	69
2011/11/14 8:20	4	20	13	11	14	33	95	70
2011/11/14 8:30	4	20	13	11	14	33	95	70
2011/11/14 8:40	4	20	13	11	14	33	95	70
2011/11/14 8:50	4	20	13	11	14	33	95	70
2011/11/14 9:00	4	20	13	11	14	33	95	70
2011/11/14 9:10	4	20	13	11	14	33	95	70
2011/11/14 9:20	4	20	13	11	14	33	95	70
2011/11/14 9:30	4	20	13	11	14	33	95	70
2011/11/14 9:40	4	20	13	11	14	33	95	70
2011/11/14 9:50	4	20	13	11	14	33	95	70
2011/11/14 10:00	4	20	13	11	14	33	95	70

8/17

福島第一原子力発電所 モニタリング結果

場所	日時	線量率 ( $\mu\text{Sv/h}$ )	中性子線量 率	天候	風向	風速 (m/s)
西門	2011/11/13 15:00	10.8	<0.01	曇り	NW	0.9
西門	2011/11/13 15:10	10.8	<0.01	曇り	W	0.8
西門	2011/11/13 15:20	10.7	<0.01	曇り	ENE	0.8
西門	2011/11/13 15:30	10.7	<0.01	曇り	N	0.4
西門	2011/11/13 15:40	10.8	<0.01	曇り	NE	0.4
西門	2011/11/13 15:50	10.8	<0.01	曇り	N	0.5
西門	2011/11/13 16:00	10.7	<0.01	曇り	NNE	0.4
西門	2011/11/13 16:10	10.8	<0.01	曇り	NNE	0.5
西門	2011/11/13 16:20	10.8	<0.01	曇り	N	0.4
西門	2011/11/13 16:30	10.7	<0.01	曇り	NE	0.5
西門	2011/11/13 16:40	10.8	<0.01	曇り	NE	0.4
西門	2011/11/13 16:50	10.8	<0.01	曇り	N	0.4
西門	2011/11/13 17:00	10.7	<0.01	曇り	NNW	0.5
西門	2011/11/13 17:10	10.8	<0.01	曇り	WSW	0.3
西門	2011/11/13 17:20	10.8	<0.01	曇り	SW	0.6
西門	2011/11/13 17:30	10.8	<0.01	曇り	SSW	0.5
西門	2011/11/13 17:40	10.8	<0.01	曇り	NNE	0.4
西門	2011/11/13 17:50	10.9	<0.01	晴れ	NNE	0.4
西門	2011/11/13 18:00	10.9	<0.01	晴れ	S	0.6
西門	2011/11/13 18:10	10.9	<0.01	晴れ	NE	0.4
西門	2011/11/13 18:20	10.9	<0.01	晴れ	SW	0.2
西門	2011/11/13 18:30	10.8	<0.01	晴れ	NNW	0.2
西門	2011/11/13 18:40	10.9	<0.01	晴れ	ENE	0.2
西門	2011/11/13 18:50	10.9	<0.01	晴れ	NNE	0.2
西門	2011/11/13 19:00	10.9	<0.01	晴れ	W	0.4
西門	2011/11/13 19:10	10.9	<0.01	晴れ	N	0.5
西門	2011/11/13 19:20	10.8	<0.01	晴れ	NW	0.2
西門	2011/11/13 19:30	10.9	<0.01	晴れ	NW	0.3
西門	2011/11/13 19:40	10.8	<0.01	晴れ	W	0.4
西門	2011/11/13 19:50	10.9	<0.01	晴れ	SW	0.6
西門	2011/11/13 20:00	10.9	<0.01	曇り	W	0.5
西門	2011/11/13 20:10	10.9	<0.01	曇り	W	0.7
西門	2011/11/13 20:20	10.8	<0.01	曇り	SSE	0.6
西門	2011/11/13 20:30	10.9	<0.01	曇り	SE	0.8
西門	2011/11/13 20:40	10.8	<0.01	曇り	E	0.5
西門	2011/11/13 20:50	10.9	<0.01	曇り	E	0.7
西門	2011/11/13 21:00	10.8	<0.01	晴れ	E	0.4
西門	2011/11/13 21:10	10.9	<0.01	晴れ	SSW	0.6
西門	2011/11/13 21:20	10.8	<0.01	晴れ	N	0.6
西門	2011/11/13 21:30	10.9	<0.01	晴れ	SE	0.4
西門	2011/11/13 21:40	10.9	<0.01	晴れ	E	0.4
西門	2011/11/13 21:50	10.9	<0.01	晴れ	S	0.7
西門	2011/11/13 22:00	10.8	<0.01	晴れ	SSE	0.4
西門	2011/11/13 22:10	10.8	<0.01	晴れ	W	0.5
西門	2011/11/13 22:20	10.8	<0.01	晴れ	NNW	1.0
西門	2011/11/13 22:30	10.8	<0.01	晴れ	SW	0.8
西門	2011/11/13 22:40	10.9	<0.01	晴れ	NE	0.4
西門	2011/11/13 22:50	10.9	<0.01	晴れ	NW	0.7
西門	2011/11/13 23:00	10.9	<0.01	晴れ	NW	1.5
西門	2011/11/13 23:10	10.9	<0.01	晴れ	SW	1.1
西門	2011/11/13 23:20	10.9	<0.01	晴れ	SE	0.8
西門	2011/11/13 23:30	10.8	<0.01	晴れ	S	0.8
西門	2011/11/13 23:40	10.9	<0.01	晴れ	W	0.7
西門	2011/11/13 23:50	10.9	<0.01	晴れ	NNW	0.4
西門	2011/11/14 0:00	10.9	<0.01	晴れ	W	0.5
西門	2011/11/14 0:10	10.9	<0.01	晴れ	NW	0.5
西門	2011/11/14 0:20	10.9	<0.01	晴れ	WNW	0.5
西門	2011/11/14 0:30	10.8	<0.01	晴れ	W	0.7



9/17

福島第一原子力発電所 モニタリング結果

場所	日時	線量率 ( $\mu\text{Sv/h}$ )	中性子線量 率	天候	風向	風速 (m/s)
西門	2011/11/14 0:40	10.9	<0.01	晴れ	S	0.6
西門	2011/11/14 0:50	10.9	<0.01	晴れ	SW	0.5
西門	2011/11/14 1:00	10.9	<0.01	晴れ	NE	0.8
西門	2011/11/14 1:10	10.8	<0.01	晴れ	W	0.7
西門	2011/11/14 1:20	10.9	<0.01	晴れ	NW	0.8
西門	2011/11/14 1:30	10.9	<0.01	晴れ	NW	0.5
西門	2011/11/14 1:40	10.9	<0.01	晴れ	N	0.5
西門	2011/11/14 1:50	10.9	<0.01	晴れ	E	0.4
西門	2011/11/14 2:00	10.9	<0.01	晴れ	S	0.6
西門	2011/11/14 2:10	10.9	<0.01	晴れ	SE	0.7
西門	2011/11/14 2:20	10.8	<0.01	晴れ	E	0.6
西門	2011/11/14 2:30	10.9	<0.01	晴れ	WSW	0.5
西門	2011/11/14 2:40	10.9	<0.01	晴れ	NE	0.9
西門	2011/11/14 2:50	10.9	<0.01	晴れ	ESE	0.7
西門	2011/11/14 3:00	10.9	<0.01	晴れ	S	1.3
西門	2011/11/14 3:10	10.8	<0.01	晴れ	W	0.8
西門	2011/11/14 3:20	10.9	<0.01	晴れ	NE	1.0
西門	2011/11/14 3:30	10.8	<0.01	晴れ	W	0.8
西門	2011/11/14 3:40	10.9	<0.01	晴れ	N	1.0
西門	2011/11/14 3:50	10.9	<0.01	晴れ	NE	0.8
西門	2011/11/14 4:00	10.9	<0.01	晴れ	E	0.8
西門	2011/11/14 4:10	10.9	<0.01	晴れ	NE	0.6
西門	2011/11/14 4:20	10.9	<0.01	晴れ	E	1.1
西門	2011/11/14 4:30	10.9	<0.01	晴れ	SSE	0.8
西門	2011/11/14 4:40	10.9	<0.01	晴れ	WNW	0.6
西門	2011/11/14 4:50	10.8	<0.01	晴れ	N	0.8
西門	2011/11/14 5:00	10.9	<0.01	晴れ	NE	0.6
西門	2011/11/14 5:10	10.9	<0.01	晴れ	E	0.9
西門	2011/11/14 5:20	10.8	<0.01	晴れ	W	0.7
西門	2011/11/14 5:30	10.9	<0.01	晴れ	S	0.3
西門	2011/11/14 5:40	10.8	<0.01	晴れ	NE	0.4
西門	2011/11/14 5:50	10.8	<0.01	晴れ	E	0.5
西門	2011/11/14 6:00	10.8	<0.01	晴れ	NW	1.0
西門	2011/11/14 6:10	10.8	<0.01	晴れ	NNE	0.6
西門	2011/11/14 6:20	10.8	<0.01	晴れ	NW	0.5
西門	2011/11/14 6:30	10.8	<0.01	晴れ	NW	0.8
西門	2011/11/14 6:40	10.8	<0.01	晴れ	WSW	0.8
西門	2011/11/14 6:50	10.8	<0.01	晴れ	WNW	0.6
西門	2011/11/14 7:00	10.8	<0.01	晴れ	WSW	0.4
西門	2011/11/14 7:10	10.8	<0.01	晴れ	W	0.7
西門	2011/11/14 7:20	10.8	<0.01	晴れ	WSW	0.8
西門	2011/11/14 7:30	10.7	<0.01	晴れ	W	1.0
西門	2011/11/14 7:40	10.7	<0.01	晴れ	W	0.9
西門	2011/11/14 7:50	10.6	<0.01	晴れ	W	0.8
西門	2011/11/14 8:00	10.6	<0.01	晴れ	SSW	0.5
西門	2011/11/14 8:10	10.7	<0.01	晴れ	W	0.5
西門	2011/11/14 8:20	10.7	<0.01	晴れ	NW	0.7
西門	2011/11/14 8:30	10.8	<0.01	晴れ	NW	0.5
西門	2011/11/14 8:40	10.8	<0.01	晴れ	W	0.7
西門	2011/11/14 8:50	10.7	<0.01	晴れ	SW	0.6
西門	2011/11/14 9:00	10.7	<0.01	晴れ	SW	0.5
西門	2011/11/14 9:10	10.9	<0.01	晴れ	WSW	0.6
西門	2011/11/14 9:20	10.9	<0.01	晴れ	N	0.5
西門	2011/11/14 9:30	10.8	<0.01	晴れ	NE	0.4
西門	2011/11/14 9:40	10.7	<0.01	晴れ	NE	0.7
西門	2011/11/14 9:50	10.7	<0.01	晴れ	NNE	1.1
西門	2011/11/14 10:00	10.7	<0.01	晴れ	NE	1.2

10/17

福島第一原子力発電所 モニタリング結果(可搬型MP)

日時	事務本館南側線量率 (mSv/h)	正門線量率(μSv/h)	西門線量率(μSv/h)
2011/11/13 15:00	0.28	28	11
2011/11/13 15:30	0.28	28	11
2011/11/13 16:00	0.28	28	11
2011/11/13 16:30	0.28	28	11
2011/11/13 17:00	0.28	28	11
2011/11/13 17:30	0.28	28	11
2011/11/13 18:00	0.28	27	11
2011/11/13 18:30	0.28	27	11
2011/11/13 19:00	0.28	27	11
2011/11/13 19:30	0.28	27	11
2011/11/13 20:00	0.28	27	11
2011/11/13 20:30	0.28	27	11
2011/11/13 21:00	0.28	27	11
2011/11/13 21:30	0.28	27	11
2011/11/13 22:00	0.28	27	11
2011/11/13 22:30	0.28	27	11
2011/11/13 23:00	0.28	27	11
2011/11/13 23:30	0.29	27	11
2011/11/14 0:00	0.29	27	11
2011/11/14 0:30	0.29	27	11
2011/11/14 1:00	0.29	27	11
2011/11/14 1:30	0.29	27	11
2011/11/14 2:00	0.29	27	11
2011/11/14 2:30	0.29	27	11
2011/11/14 3:00	0.29	27	11
2011/11/14 3:30	0.29	27	11
2011/11/14 4:00	0.29	27	11
2011/11/14 4:30	0.29	27	11
2011/11/14 5:00	0.29	27	11
2011/11/14 5:30	0.29	27	11
2011/11/14 6:00	0.29	27	11
2011/11/14 6:30	0.29	27	11
2011/11/14 7:00	0.29	27	11
2011/11/14 7:30	0.29	27	11
2011/11/14 8:00	0.29	27	11
2011/11/14 8:30	0.29	27	11
2011/11/14 9:00	0.29	27	11
2011/11/14 9:30	0.28	28	11
2011/11/14 10:00	0.29	27	11

発電所敷地内における空气中放射性物質の核種分析結果

参考値

(データ集約: 11/14)

採取場所	福島第一 西門		福島第二 MP-1 (参考)				②炉規則告示濃度限度 (Bq/cm <sup>3</sup> ) (別表第2第四欄 放射線 業務従事者の呼吸する 空气中の濃度限度)
試料採取日時時刻	平成23年11月13日 7時00分～12時00分		平成23年11月13日 9時04分～9時14分				
検出核種 (半減期)	①試料濃度 (Bq/cm <sup>3</sup> )	倍率 (①/②)	①試料濃度 (Bq/cm <sup>3</sup> )	倍率 (①/②)	①試料濃度 (Bq/cm <sup>3</sup> )	倍率 (①/②)	
I-131 (約8日)	ND	-	ND	-			1E-03
Cs-134 (約2年)	ND	-	ND	-			2E-03
Cs-137 (約30年)	ND	-	ND	-			3E-03

※ 試料濃度は、揮発性と粒子状の合計値。

O、OE-Oとは、O、O×10<sup>-0</sup>と同じ意味である。

その他の核種については評価中。

※ 二種類以上の核種がある場合は、それぞれの濃度限度に対する倍率の総和を1と比較する。

※ 本分析における放射能濃度の検出限界値を下回る場合は、「ND」と記載。

福島第一 西門における検出限界値は次の通り。

揮発性のI-131が約1E-7Bq/cm<sup>3</sup>、Cs-134が約3E-7Bq/cm<sup>3</sup>、Cs-137が約3E-7Bq/cm<sup>3</sup>。

粒子状のI-131が約6E-8Bq/cm<sup>3</sup>、Cs-134が約2E-7Bq/cm<sup>3</sup>、Cs-137が約2E-7Bq/cm<sup>3</sup>。

福島第二 MP-1における検出限界値は次の通り。

揮発性のI-131が約2E-6Bq/cm<sup>3</sup>、Cs-134が約3E-6Bq/cm<sup>3</sup>、Cs-137が約3E-6Bq/cm<sup>3</sup>。

粒子状のI-131が約1E-6Bq/cm<sup>3</sup>、Cs-134が約2E-6Bq/cm<sup>3</sup>、Cs-137が約2E-6Bq/cm<sup>3</sup>。

4/11

海水核種分析結果<沿岸>

参考値

(データ集約: 11/14)

採取場所	福島第一 5,6号機放水口北側 (5,6号機放水口から北側に 約30m地点)		福島第一 南放水口付近 (1~4号機放水口から南側に 約330m地点)		福島第二 北放水口付近 (3,4号機放水口付近) (福島第一から約10km地点)		福島第二 岩沢海岸付近 (1,2号機放水口から 南側に約7km地点) (福島第一から約16km地点)		②炉規則告示濃度限度 (Bq/L) (別表第2第六欄 周辺監視区域外の 水中の濃度限度)
	試料採取日時	平成23年11月13日 8時40分		平成23年11月13日 8時20分		平成23年11月13日 8時00分		平成23年11月13日 7時40分	
検出核種 (半減期)	①試料濃度 (Bq/L)	倍率 (①/②)	①試料濃度 (Bq/L)	倍率 (①/②)	①試料濃度 (Bq/L)	倍率 (①/②)	①試料濃度 (Bq/L)	倍率 (①/②)	
I-131 (約8日)	ND	-	ND	-	ND	-	ND	-	40
Cs-134 (約2年)	6.2	0.10	1.8	0.03	1.6	0.03	ND	-	60
Cs-137 (約30年)	7.5	0.08	2.9	0.03	ND	-	1.3	0.01	90

- ※ 炉規則告示濃度は、「Bq/cm<sup>3</sup>」の表記を「Bq/L」に換算した値
- ※ その他の核種については評価中。
- ※ 二種類以上の核種がある場合は、それぞれの濃度限度に対する倍率の総和を1と比較する。
- ※ 本分析における放射能濃度の検出限界値 (I-131が約1.1Bq/L、Cs-134が約0.93Bq/L、Cs-137が約1.1Bq/L) を下回る場合は、「ND」と記載。ただし、検出限界値は検出器や試料性状により異なるため、この値以下でも検出される場合もある。

12/17

海水核種分析結果<宮城県沖合 1/2>

参考値

(データ集約: 11/14)

採取場所	石巻湾 上層		石巻湾 中層		石巻湾 下層		金華山東沖合 上層		金華山東沖合 中層		金華山東沖合 下層		②炉規則告示濃度限度 (Bq/L) (別表第2第六欄 周辺監視区域外の 水中の濃度限度)
	①試料濃度 (Bq/L)	倍率 (①/②)	①試料濃度 (Bq/L)	倍率 (①/②)	①試料濃度 (Bq/L)	倍率 (①/②)	①試料濃度 (Bq/L)	倍率 (①/②)	①試料濃度 (Bq/L)	倍率 (①/②)	①試料濃度 (Bq/L)	倍率 (①/②)	
試料採取日時	平成23年11月10日 10時18分		平成23年11月10日 10時23分		平成23年11月10日 10時20分		平成23年11月10日 8時08分		平成23年11月10日 8時20分		平成23年11月10日 8時3分		
検出核種 (半減期)													
I-131 (約8日)	ND	-	ND	-	ND	-	ND	-	ND	-	ND	-	40
Cs-134 (約2年)	ND	-	ND	-	ND	-	ND	-	ND	-	ND	-	60
Cs-137 (約30年)	ND	-	ND	-	ND	-	ND	-	ND	-	ND	-	90

採取場所	金華山南沖合 上層		金華山南沖合 中層		金華山南沖合 下層		七ヶ浜沖合 上層		七ヶ浜沖合 中層		七ヶ浜沖合 下層		②炉規則告示濃度限度 (Bq/L) (別表第2第六欄 周辺監視区域外の 水中の濃度限度)
	①試料濃度 (Bq/L)	倍率 (①/②)	①試料濃度 (Bq/L)	倍率 (①/②)	①試料濃度 (Bq/L)	倍率 (①/②)	①試料濃度 (Bq/L)	倍率 (①/②)	①試料濃度 (Bq/L)	倍率 (①/②)	①試料濃度 (Bq/L)	倍率 (①/②)	
試料採取日時	平成23年11月10日 8時55分		平成23年11月10日 9時06分		平成23年11月10日 8時57分		平成23年11月10日 9時22分		平成23年11月10日 9時25分		平成23年11月10日 9時18分		
検出核種 (半減期)													
I-131 (約8日)	ND	-	ND	-	ND	-	ND	-	ND	-	ND	-	40
Cs-134 (約2年)	ND	-	ND	-	ND	-	ND	-	ND	-	ND	-	60
Cs-137 (約30年)	ND	-	ND	-	ND	-	ND	-	ND	-	ND	-	90

※ 炉規則告示濃度は、「Bq/cm<sup>3</sup>」の表記を「Bq/L」に換算した値

※ その他の核種については評価中。

※ 二種類以上の核種がある場合は、それぞれの濃度限度に対する倍率の総和を1と比較する。

※ 本分析における放射能濃度の検出限界値 (I-131が約1.0Bq/L、Cs-134が約1.2Bq/L、Cs-137が約1.2Bq/L) を下回る場合は、「ND」と記載。  
ただし、検出限界値は検出器や試料性状により異なるため、この値以下でも検出される場合もある。

13/17

海水核種分析結果<宮城県沖合 2/2>

参考値

(データ集約: 11/14)

採取場所	仙台湾中央 上層		仙台湾中央 中層		仙台湾中央 下層		阿武隈川沖合 上層		阿武隈川沖合 中層		阿武隈川沖合 下層		②伊規則告示濃度限度 (Bq/L) (別表第2第六欄 周辺監視区域外の 水中の濃度限度)	
	試料採取日時刻	①試料濃度 (Bq/L)	倍率 (①/②)	①試料濃度 (Bq/L)	倍率 (①/②)	①試料濃度 (Bq/L)	倍率 (①/②)	①試料濃度 (Bq/L)	倍率 (①/②)	①試料濃度 (Bq/L)	倍率 (①/②)	①試料濃度 (Bq/L)		倍率 (①/②)
I-131 (約8日)	平成23年11月10日 7時25分	ND	-	ND	-	ND	-	ND	-	ND	-	ND	-	40
Cs-134 (約2年)	平成23年11月10日 7時16分	ND	-	ND	-	ND	-	ND	-	ND	-	ND	-	60
Cs-137 (約30年)	平成23年11月10日 7時06分	ND	-	ND	-	ND	-	ND	-	ND	-	ND	-	90

※ 伊規則告示濃度は、「Bq/cm<sup>3</sup>」の変記を「Bq/L」に換算した値

※ その他の核種については評価中。

※ 二種類以上の核種がある場合は、それぞれの濃度限度に対する倍率の総和を1と比較する。

※ 本分析における放射能濃度の検出限界値 (I-131が約0.99Bq/L、Cs-134が約1.1Bq/L、Cs-137が約1.2Bq/L) を下回る場合は、「ND」と記載。ただし、検出限界値は検出器や試料性状により異なるため、この値以下でも検出される場合もある。

1/11

参考値

福島第一 物揚場前、1～4号機スクリーン、1～4号機取水口内 海水核種分析結果<1/2>

(データ集約: 11/14)

採取場所	福島第一 物揚場前海水		福島第一 1～4号機取水口内北側海水		福島第一 1号機スクリーン海水 (シルトフェンス外側)		福島第一 1号機スクリーン海水 (シルトフェンス内側)		福島第一 2号機スクリーン海水 (シルトフェンス外側)		福島第一 2号機スクリーン海水 (シルトフェンス内側)		②炉規則告示濃度限度 (Bq/L) (別表第2第六欄周辺監視区域外の水中の濃度限度)
	①試料濃度 (Bq/L)	倍率 (①/②)	①試料濃度 (Bq/L)	倍率 (①/②)	①試料濃度 (Bq/L)	倍率 (①/②)	①試料濃度 (Bq/L)	倍率 (①/②)	①試料濃度 (Bq/L)	倍率 (①/②)	①試料濃度 (Bq/L)	倍率 (①/②)	
試料採取日時	平成23年11月13日 6時35分		平成23年11月13日 6時43分		平成23年11月13日 6時46分		平成23年11月13日 6時49分		平成23年11月13日 6時52分		平成23年11月13日 6時55分		
検出核種 (半減期)	ND	-	ND	-	ND	-	ND	-	ND	-	ND	-	40
I-131 (約8日)	ND	-	ND	-	ND	-	ND	-	ND	-	ND	-	40
Cs-134 (約2年)	ND	-	71	1.2	96	1.6	110	1.8	92	1.5	340	5.7	60
Cs-137 (約30年)	54	0.60	95	1.1	120	1.3	130	1.4	110	1.2	370	4.1	90

- ※ 炉規則告示濃度は、「Bq/cm<sup>3</sup>」の表記を「Bq/L」に換算した値
- ※ その他の核種については評価中。
- ※ 二種類以上の核種がある場合は、それぞれの濃度限度に対する倍率の総和を1と比較する。
- ※ 本分析における放射能濃度の検出限界値 (I-131が約17Bq/L、Cs-134が約25Bq/L) を下回る場合は、「ND」と記載。ただし、検出限界値は検出器や試料性状により異なるため、この値以下でも検出される場合もある。

15/17

福島第一 物揚場前、1~4号機スクリーン、1~4号機取水口内 海水核種分析結果<2/2>

(データ集約: 11/14)

採取場所	福島第一 3号機スクリーン海水 (シルトフェンス外側)		福島第一 3号機スクリーン海水 (シルトフェンス内側)		福島第一 4号機スクリーン海水 (シルトフェンス外側)		福島第一 4号機スクリーン海水 (シルトフェンス内側)		福島第一 1~4号機 取水口内南側海水				②炉規則告示 濃度限度 (Bq/L) (別表第2第六欄 周辺監視区域外の 水中の濃度限度)
	試料採取日時	平成23年11月13日 6時59分	平成23年11月13日 7時02分	平成23年11月13日 7時05分	平成23年11月13日 7時07分	平成23年11月13日 12時04分							
検出核種 (半減期)	①試料濃度 (Bq/L)	倍率 (①/②)	①試料濃度 (Bq/L)	倍率 (①/②)	①試料濃度 (Bq/L)	倍率 (①/②)	①試料濃度 (Bq/L)	倍率 (①/②)	①試料濃度 (Bq/L)	倍率 (①/②)	①試料濃度 (Bq/L)	倍率 (①/②)	
I-131 (約8日)	ND	-	ND	-	ND	-	ND	-	ND	-			40
Cs-134 (約2年)	130	2.2	650	11	110	1.8	320	5.3	60	1.0			60
Cs-137 (約30年)	140	1.6	800	8.9	150	1.7	380	4.2	90	1.0			90

※ 炉規則告示濃度は、「Bq/cm<sup>3</sup>」の表記を「Bq/L」に換算した値  
 ※ その他の核種については評価中。  
 ※ 二種類以上の核種がある場合は、それぞれの濃度限度に対する倍率の総和を1と比較する。  
 ※ 本分析における放射能濃度の検出限界値 (I-131が約19Bq/L)を下回る場合は、「ND」と記載。  
 ※ ただし、検出限界値は検出器や試料性状により異なるため、この値以下でも検出される場合もある。

2/19



中農薬物処理施設周辺 サブドレン水核種分析結果

I-131 (Bq/cm<sup>3</sup>)

測定場所	移送後														
	10/30	10/31	11/1	11/2	11/3	11/4	11/5	11/6	11/7	11/8	11/9	11/10	11/11	11/12	11/13
①	ND	ND	ND	ND	ND	ND	ND	ND	ND	ND	ND	ND	ND	ND	ND
②	ND	ND	ND	ND	ND	ND	ND	ND	ND	ND	ND	ND	ND	ND	ND
③	ND	ND	ND	ND	ND	ND	ND	ND	ND	ND	ND	ND	ND	ND	ND
④	-	-	-	-	-	-	-	-	-	-	-	-	-	-	-
⑤	ND	ND	ND	ND	ND	ND	ND	ND	ND	ND	ND	ND	ND	ND	ND
⑥	-	ND	-	-	-	-	-	-	ND	-	-	-	-	-	-
⑦	ND	ND	ND	ND	ND	ND	ND	ND	ND	ND	ND	ND	ND	ND	ND
⑧	ND	ND	ND	ND	ND	ND	ND	ND	ND	ND	ND	ND	ND	ND	ND
⑨	ND	ND	ND	ND	ND	ND	ND	ND	ND	ND	ND	ND	ND	ND	ND

Cs-134 (Bq/cm<sup>3</sup>)

測定場所	移送後														
	10/30	10/31	11/1	11/2	11/3	11/4	11/5	11/6	11/7	11/8	11/9	11/10	11/11	11/12	11/13
①	ND	ND	ND	ND	ND	ND	ND	ND	ND	ND	ND	ND	ND	ND	ND
②	ND	ND	ND	ND	ND	ND	ND	ND	ND	ND	ND	ND	ND	ND	ND
③	ND	ND	ND	ND	ND	ND	ND	ND	ND	ND	ND	ND	ND	ND	ND
④	-	-	-	-	-	-	-	-	-	-	-	-	-	-	-
⑤	0.034	ND	ND	0.028	ND	0.032	ND	ND	ND	ND	0.027	ND	ND	ND	ND
⑥	-	ND	-	-	-	-	-	-	ND	-	-	-	-	-	-
⑦	0.44	0.19	0.28	0.18	0.25	0.074	0.14	0.32	0.15	0.2	0.18	0.16	0.19	0.1	0.13
⑧	ND	0.025	ND	0.027	0.036	0.026	ND	0.027	0.023	0.033	0.03	0.026	0.034	0.042	0.023
⑨	ND	ND	ND	ND	ND	ND	ND	ND	ND	ND	ND	ND	ND	ND	ND

Cs-137 (Bq/cm<sup>3</sup>)

測定場所	移送後														
	10/30	10/31	11/1	11/2	11/3	11/4	11/5	11/6	11/7	11/8	11/9	11/10	11/11	11/12	11/13
①	ND	ND	ND	ND	ND	ND	ND	ND	ND	ND	ND	ND	ND	ND	ND
②	ND	ND	ND	ND	ND	ND	ND	ND	ND	ND	ND	ND	ND	ND	ND
③	ND	ND	ND	ND	ND	ND	ND	ND	ND	ND	ND	ND	ND	ND	ND
④	-	-	-	-	-	-	-	-	-	-	-	-	-	-	-
⑤	0.026	ND	ND	ND	ND	0.05	ND	ND	0.031	ND	0.04	ND	0.015	0.029	ND
⑥	-	ND	-	-	-	-	-	-	ND	-	-	-	-	-	-
⑦	0.52	0.25	0.37	0.24	0.29	0.1	0.15	0.43	0.19	0.25	0.28	0.2	0.21	0.14	0.15
⑧	0.043	0.03	ND	0.052	0.036	0.026	0.036	0.032	0.029	0.036	0.03	ND	0.029	0.013	0.046
⑨	ND	ND	ND	ND	ND	ND	ND	ND	ND	ND	ND	ND	ND	ND	ND

※①はサンプリング・測定を実施していないことを示す。  
 ※②は④が採取不可となったため、地下水渠の上流側として測定し、翌1回程度の精度で測定。(4/29~)  
 ※③は地下水渠の下流側であることから、追加で測定。(5/28~)  
 ※④を追加で測定。(5/30~)  
 ※⑤を追加で測定。(8/2~)  
 ※本分析における放射能濃度の検出限界値 (I-131が約0.01Bq/cm<sup>3</sup>、Cs-134が約0.028Bq/cm<sup>3</sup>、Cs-137が約0.038Bq/cm<sup>3</sup>)  
 を下回る場合は、「ND」と記載。(11/13)  
 ただし、検出限界値は検出器や試料性状により異なるため、この値以下でも検出される場合もある。

- <測定箇所>  
 ①4号T/B建屋南東  
 ②プロセス主建屋南東  
 ③プロセス主建屋南東  
 ④プロセス主建屋南西  
 ⑤雑固体廃棄物減容処理建屋南  
 ⑥サイトバンカ建屋南西  
 ⑦焼却工作建屋西側  
 ⑧雑固体廃棄物減容処理建屋北  
 ⑨サイトバンカ建屋南東

17/7

1349

様式 8-1 (1/4)

11/14 16:37受

異常事態連絡様式 (第2報以降) (原子炉施設)

※ 各項目について、情報が得られたものから記入し、迅速に連絡することとする。

平成23年11月14日 (第 報)  
発信時刻 16時18分  
(第15条-1348報)

経済産業大臣、福島県知事、大熊町長、双葉町長 殿

通報者名 福島第一原子力発電所長 吉田 昌郎  
連絡先 (原子力防災管理者) 0240-32-2101 (代)

特定事象の発生について、原子力災害対策特別措置法第10条第1項の規定に基づく通報以降の情報を通報します。

原子力事業所及び場所		名称：東京電力株式会社 福島第一原子力発電所 (事業区分：電気事業) 場所：福島県双葉郡大熊町大字夫沢字北原 22	
特定事象の発生箇所		福島第一原子力発電所	
特定事象の発生時刻		平成23年3月11日 16時36分 (24時間表示)	
発生した特定事象の概要	特定事象の種類	⑥ 非常用炉心冷却装置注水不能 原子力緊急事態に該当 (属する, しない)	
	想定される原因	<input type="checkbox"/> 特定 <input checked="" type="checkbox"/> 調査中	
	検出された放射能量の状況、検出された放射性物質の状況又は主な施設・設備の状況等	プラント状況 (11月14日12時00分現在)、発電所敷地内におけるモニタリング結果 (11月14日16時00分現在) を報告します。 なお、2号機タービン建屋地下滞留水を集中廃棄物処理施設高温焼却炉建屋への移送状況については、11時00分にパトロールを実施し、異常のないことを確認しました。	
その他特定事象の把握に参考となる情報	被ばく者の状況及び汚染拡大の有無 (確認時刻 時 分)	被ばく者の状況 <input type="checkbox"/> 無 <input type="checkbox"/> 有：被ばく者 名, 要救助者 名 汚染拡大の有無 <input type="checkbox"/> 無 <input type="checkbox"/> 有：	/
	気象情報 (確認時刻 16時00分)	・天候： 曇り ・風向：方位 北西 ・風速： 0.6 m/s ・大気安定度： _____	
	周辺環境への影響	<input type="checkbox"/> 無 <input type="checkbox"/> 有：	
	応急措置		

福島第一原子力発電所 プラント関連パラメータ (水位・圧力・温度などのデータ)

11月14日 12:00 現在

【留意事項】  
各計測器については、故障やその後の校正誤差の影響を受けて、通常の使用条件  
条件を超えているものもあり、正しく測定されていない可能性のある計測器も存  
在している。プラントの状況を把握するために、このような計器の不確かさも考  
慮したうえで、複数の計測器から得られる情報を使用して変化の傾向にも着目し  
て総合的に判断している。

号機	1号機	2号機	3号機	4号機	5号機	6号機
原子炉注水状況	給水系(7)を用いた注水注入中。 流量7.7m <sup>3</sup> /h (11/14 11:00 現在)	給水系及びCS系(7)を用いた注水注入中。 流量2.8m <sup>3</sup> /h (給水系) 流量7.3m <sup>3</sup> /h (CS系) (11/14 11:00 現在)	給水系及びCS系(7)を用いた注水注入中。 流量2.6m <sup>3</sup> /h (給水系) 流量8.1m <sup>3</sup> /h (CS系) (11/14 11:00 現在)		※2 (原子炉の除熱機能が維持されており、注水不要)	
原子炉水位	燃料罐A: 777mm 燃料罐B: 1790mm (11/14 11:00 現在) ※3	燃料罐A: 777mm ※3 燃料罐B: 2111mm ※3 (11/14 11:00 現在)	燃料罐A: 2235mm ※3 燃料罐B: 2213mm ※3 (11/14 11:00 現在)		停止域 1829mm (11/14 12:00 現在)	停止域 2106mm (11/14 12:00 現在)
原子炉圧力	A系: 0.012 MPa g B系: 1MPa g (11/14 11:00 現在)	A系: 0.007 MPa g B系: 1MPa g (11/14 11:00 現在)	A系: 777mm (A) ※3 B系: 777mm (C) ※3 (11/14 11:00 現在)		0.010 MPa g (11/14 12:00 現在)	0.018 MPa g (11/14 12:00 現在)
原子炉水温度	(系統設置がないため採取不可)					
原子炉圧力容器 まわり温度	給水/下側温度: 37.9 °C 圧力容器下部温度: 38.7 °C (11/14 11:00 現在)	給水/下側温度: 36.1 °C 圧力容器下部温度: 69.0 °C (11/14 11:00 現在)	給水/下側温度: 59.3 °C 圧力容器下部温度: 69.8 °C (11/14 11:00 現在)	※2 (全燃料取出中につき 監視対象外)	※2 (原子炉水温度にて監視中)	
D/W・S/C 圧力	D/W: 0.1222 MPa abs ※3 S/C: 0.084 MPa abs (11/14 11:00 現在)	D/W: 0.109 MPa abs ※3 S/C: 777mm (11/14 11:00 現在)	D/W: 0.1015 MPa abs ※3 S/C: 1879 MPa abs (11/14 11:00 現在)			
D/W 雰囲気温度	RPV/ローター: 39.7 °C HVH戻り: 40.3 °C (11/14 11:00 現在)	RPV/ローター: 64.7 °C ※3 HVH戻り: 70.2 °C (11/14 11:00 現在)	RPV/ローター: 82.4 °C ※3 HVH戻り: 59.3 °C (11/14 11:00 現在)			
CAMS 放射線 モニタ	D/W(A): 1.00E-02 Sv/h ※1 (B): 1.36E-01 Sv/h ※1 S/C(A): 6.70E-01 Sv/h (B): 7.00E-01 Sv/h (11/14 11:00 現在)	D/W(A): 7.53E-00 Sv/h ※1 (B): 2.90E-00 Sv/h ※1 S/C(A): 6.00E-02 Sv/h ※1 (B): 3.24E-00 Sv/h ※1 (11/14 11:00 現在)	D/W(A): 3.23E+00 Sv/h ※3 (B): 2.19E+00 Sv/h ※3 S/C(A): 2.66E-01 Sv/h (B): 2.53E-01 Sv/h (11/14 11:00 現在)		※2 (原子炉の除熱機能が維持されているため監視 対象外)	
S/C 温度	A系: 47.0 °C B系: 47.0 °C (11/14 11:00 現在)	A系: 49.7 °C B系: 49.7 °C (11/14 11:00 現在)	A系: 41.0 °C B系: 41.2 °C (11/14 11:00 現在)			
D/W 設計圧力	0.384MPa g (0.485MPa abs)	0.384MPa g (0.485MPa abs)	0.384MPa g (0.485MPa abs)			
D/W 最高使用圧力	0.427MPa g (0.528MPa abs)	0.427MPa g (0.528MPa abs)	0.427MPa g (0.528MPa abs)			
使用済燃料プール 温度	21.0 °C (11/14 11:00 現在)	23.1 °C (11/14 11:00 現在)	22.2 °C (11/14 11:00 現在)	31 °C (11/14 11:00 現在)	23.4 °C (11/14 12:00 現在)	23.0 °C (11/14 12:00 現在)
FPC 入排パイプ径 (mm)	3410mm (11/14 11:00 現在)	4060mm (11/14 11:00 現在)	6550mm (11/14 11:00 現在)	4859mm (11/14 11:00 現在)	※2	
電源	外部電源受電中 (P/G2C)		外部電源受電中 (P/G4D)		外部電源受電中	
その他情報	2号機原子炉格納容器ガス管理システム 水素濃度: 1.3vol% (11/14 11:00 現在)			共用プール 26 °C (11/14 8:50 現在)	5u: SHCモード (10/26 10:46~)	6u: SHCモード (11/2 11:16~)

圧力換算 ゲージ圧(MPa g) = 絶対圧(MPa abs) - 大気圧(標準大気圧0.1013 MPa)  
絶対圧(MPa abs) = ゲージ圧(MPa g) + 大気圧(標準大気圧0.1013 MPa)

※1: 計器不良  
※2: データ取得対象外  
※3: 状況指移を把握確認中

2/5

No. 0000

東京電力(株) 原子力発電部

2011年11月14日 10時27分

福島第一原子力発電所 モニタリングポスト空間線量率( $\mu\text{Sv/h}$ )

3/5

測定日時	MP-1	MP-2	MP-3	MP-4	MP-5	MP-6	MP-7	MP-8
2011/11/14 9:00	4	20	13	11	14	33	95	70
2011/11/14 9:10	4	20	13	11	14	33	95	70
2011/11/14 9:20	4	20	13	11	14	33	95	70
2011/11/14 9:30	4	20	13	11	14	33	95	70
2011/11/14 9:40	4	20	13	11	14	33	95	70
2011/11/14 9:50	4	20	13	11	14	33	95	70
2011/11/14 10:00	4	20	13	11	14	33	95	70
2011/11/14 10:10	4	20	13	11	14	33	95	70
2011/11/14 10:20	4	20	13	11	14	33	95	70
2011/11/14 10:30	4	20	13	11	14	33	95	70
2011/11/14 10:40	4	20	13	11	14	33	95	70
2011/11/14 10:50	4	20	13	11	14	33	95	70
2011/11/14 11:00	4	20	13	11	14	33	95	70
2011/11/14 11:10	4	20	13	11	14	33	95	70
2011/11/14 11:20	4	20	13	11	14	33	95	70
2011/11/14 11:30	4	20	13	11	14	33	95	70
2011/11/14 11:40	4	20	13	11	14	33	95	70
2011/11/14 11:50	4	20	13	11	14	33	95	70
2011/11/14 12:00	4	20	13	11	14	33	95	70
2011/11/14 12:10	4	20	13	11	14	33	95	70
2011/11/14 12:20	4	20	13	11	14	33	95	70
2011/11/14 12:30	4	20	13	11	14	33	95	70
2011/11/14 12:40	4	20	13	11	14	33	95	70
2011/11/14 12:50	4	20	13	11	14	33	95	70
2011/11/14 13:00	4	20	13	11	14	33	95	70
2011/11/14 13:10	4	20	13	11	14	33	95	70
2011/11/14 13:20	4	20	13	11	14	33	95	70
2011/11/14 13:30	4	20	13	11	14	33	95	70
2011/11/14 13:40	4	20	13	11	14	33	95	70
2011/11/14 13:50	4	20	13	11	14	33	95	70
2011/11/14 14:00	4	20	13	11	14	33	95	70
2011/11/14 14:10	4	20	13	11	14	33	95	70
2011/11/14 14:20	4	20	13	11	14	33	95	70
2011/11/14 14:30	4	20	13	11	14	33	95	70
2011/11/14 14:40	4	20	13	11	14	33	95	70
2011/11/14 14:50	4	20	13	11	14	33	95	70
2011/11/14 15:00	4	20	13	11	14	33	95	70
2011/11/14 15:10	4	20	13	11	14	33	95	70
2011/11/14 15:20	4	20	13	11	14	33	95	70
2011/11/14 15:30	4	20	13	11	14	33	95	70
2011/11/14 15:40	4	20	13	11	14	33	95	70
2011/11/14 15:50	4	20	13	11	14	33	95	70
2011/11/14 16:00	4	20	13	11	14	33	95	70

## 福島第一原子力発電所 モニタリング結果

場所	日時	線量率 ( $\mu\text{Sv/h}$ )	中性子線量 率	天候	風向	風速 (m/s)
西門	2011/11/14 9:00	10.7	<0.01	晴れ	SW	0.5
西門	2011/11/14 9:10	10.9	<0.01	晴れ	WSW	0.5
西門	2011/11/14 9:20	10.9	<0.01	晴れ	N	0.5
西門	2011/11/14 9:30	10.8	<0.01	晴れ	NE	0.4
西門	2011/11/14 9:40	10.7	<0.01	晴れ	NE	0.7
西門	2011/11/14 9:50	10.7	<0.01	晴れ	NNE	1.1
西門	2011/11/14 10:00	10.7	<0.01	晴れ	NE	1.2
西門	2011/11/14 10:10	10.8	<0.01	晴れ	NE	1.2
西門	2011/11/14 10:20	10.8	<0.01	晴れ	NE	0.9
西門	2011/11/14 10:30	10.8	<0.01	晴れ	ENE	1.7
西門	2011/11/14 10:40	10.8	<0.01	晴れ	NE	1.6
西門	2011/11/14 10:50	10.7	<0.01	晴れ	NE	1.4
西門	2011/11/14 11:00	10.7	<0.01	晴れ	N	1.5
西門	2011/11/14 11:10	10.9	<0.01	晴れ	E	1.7
西門	2011/11/14 11:20	10.6	<0.01	晴れ	NE	1.7
西門	2011/11/14 11:30	10.7	<0.01	晴れ	NE	1.9
西門	2011/11/14 11:40	10.7	<0.01	晴れ	NE	1.8
西門	2011/11/14 11:50	10.6	<0.01	晴れ	E	1.5
西門	2011/11/14 12:00	10.6	<0.01	晴れ	NE	1.7
西門	2011/11/14 12:10	10.8	<0.01	晴れ	N	1.8
西門	2011/11/14 12:20	10.9	<0.01	晴れ	NNE	1.3
西門	2011/11/14 12:30	10.7	<0.01	晴れ	NE	1.4
西門	2011/11/14 12:40	10.4	<0.01	晴れ	N	1.0
西門	2011/11/14 12:50	10.4	<0.01	晴れ	E	1.3
西門	2011/11/14 13:00	10.5	<0.01	晴れ	NE	1.3
西門	2011/11/14 13:10	10.4	<0.01	曇り	NNE	1.6
西門	2011/11/14 13:20	10.4	<0.01	曇り	NNE	1.0
西門	2011/11/14 13:30	10.5	<0.01	曇り	ENE	0.9
西門	2011/11/14 13:40	10.4	<0.01	曇り	NNE	0.8
西門	2011/11/14 13:50	10.5	<0.01	曇り	N	0.8
西門	2011/11/14 14:00	10.6	<0.01	曇り	NE	0.9
西門	2011/11/14 14:10	10.6	<0.01	曇り	NW	0.9
西門	2011/11/14 14:20	10.8	<0.01	曇り	NE	0.7
西門	2011/11/14 14:30	10.9	<0.01	曇り	NE	1.0
西門	2011/11/14 14:40	10.8	<0.01	曇り	N	0.6
西門	2011/11/14 14:50	10.8	<0.01	曇り	NW	0.5
西門	2011/11/14 15:00	10.9	<0.01	曇り	NW	0.5
西門	2011/11/14 15:10	11.0	<0.01	曇り	E	0.4
西門	2011/11/14 15:20	10.9	<0.01	曇り	NW	0.5
西門	2011/11/14 15:30	10.9	<0.01	曇り	NW	0.5
西門	2011/11/14 15:40	10.9	<0.01	曇り	NW	0.5
西門	2011/11/14 15:50	10.9	<0.01	曇り	NW	0.8
西門	2011/11/14 16:00	10.9	<0.01	曇り	NW	0.6

## 福島第一原子力発電所 モニタリング結果(可搬型MP)

日時	事務本館南側線量率 (mSv/h)	正門線量率( $\mu$ Sv/h)	西門線量率( $\mu$ Sv/h)
2011/11/14 9:00	0.29	27	11
2011/11/14 9:30	0.28	28	11
2011/11/14 10:00	0.29	27	11
2011/11/14 10:30	0.28	27	11
2011/11/14 11:00	0.29	28	11
2011/11/14 11:30	0.28	28	11
2011/11/14 12:00	0.28	28	11
2011/11/14 12:30	0.28	28	11
2011/11/14 13:00	0.28	28	11
2011/11/14 13:30	0.28	28	11
2011/11/14 14:00	0.28	28	11
2011/11/14 14:30	0.28	28	11
2011/11/14 15:00	0.28	28	11
2011/11/14 15:30	0.28	28	11
2011/11/14 16:00	0.28	28	11



11/14 16:55後

1350

様式8-1-(1/4)

異常事態連絡様式 (第2報以降) (原子炉施設)

※ 各項目について、情報が得られたものから記入し、迅速に連絡することとする。

平成28年11月14日 (第 報)  
発信時刻 16時35分  
(第15条-1349報)

経済産業大臣、福島県知事、大熊町長、双葉町長 殿

通報者名 福島第一原子力発電所長 吉田 昌郎  
連絡先 (原子力防災管理者) 0240-32-2101 (代)

特定事象の発生について、原子力災害対策特別措置法第10条第1項の規定に基づく通報以降の情報を通報します。

原子力事業所及び場所		名称：東京電力株式会社 福島第一原子力発電所 (事業区分：電気事業) 場所：福島県双葉郡大熊町大字夫沢字北原 22	
特定事象の発生箇所		福島第一原子力発電所	
特定事象の発生時刻		平成23年3月11日 16時36分 (24時間表示)	
発生した特定事象の概要	特定事象の種類	㊦ 非常用炉心冷却装置注水不能 原子力緊急事態に該当 (■する, しない)	
	想定される原因	<input type="checkbox"/> 特定 <input checked="" type="checkbox"/> 調査中	
	検出された放射能量の状況, 検出された放射性物質の状況又は主な施設・設備の状況等	<p>第15条-1295報でお知らせし、その後延期していましたが「海水ポンプ室清掃作業」を11月14日から12月10日までの予定で開始しました。</p> <p>当該作業のため、下記の期間、毎日 (日曜日を除く) 約10時間 (7時00分～17時00分)、5号機および6号機の炉心冷却設備および使用済燃料プール冷却を停止します。</p> <p>5号機：11月28日～12月 5日 (予定)</p> <p>6号機：11月15日～11月22日 (予定)</p> <p>なお、1日あたりの炉水の温度上昇は5号機で約16℃、6号機で約12℃、プール水の温度上昇は両号機ともに約3℃と予想しています。</p> <p>冷却設備の停止実績は、計画の大きな変更や設備に異常がない限り、期間終了後にまとめて報告します。</p>	
その他特定事象の把握に参考となる情報	被ばく者の状況及び汚染拡大の有無 (確認時刻 時 分)	被ばく者の状況 <input type="checkbox"/> 無 <input type="checkbox"/> 有：被ばく者 名, 要救助者 名	/
	気象情報 (確認時刻 時 分)	汚染拡大の有無 <input type="checkbox"/> 無 <input type="checkbox"/> 有	
	周辺環境への影響	・天候： ・風向：方位 ・風速： m/s ・大気安定度： _____	
	応急措置	<input type="checkbox"/> 無 <input type="checkbox"/> 有：	