

1204

1/19

10/11 11:36

様式8-1-(1/4)

異常事態連絡様式 (第2報以降) (原子炉施設)

※ 各項目について、情報が得られたものから記入し、迅速に連絡することとする。

平成23年10月11日 (第 報)  
発信時刻 10時 20分  
(第15条-1203報)

経済産業大臣, 福島県知事, 大熊町長, 双葉町長 殿

通報者名 福島第一原子力発電所長 吉田 昌郎  
連絡先 (原子力防災管理者) 0240-32-2101 (代)

特定事象の発生について、原子力災害対策特別措置法第10条第1項の規定に基づく通報以降の情報を通報します。

原子力事業所及び場所	名称: 東京電力株式会社 福島第一原子力発電所 (事業区分: 電気事業) 場所: 福島県双葉郡大熊町大字夫沢字北原 22	
特定事象の発生箇所	福島第一原子力発電所	
特定事象の発生時刻	平成23年3月11日 16時36分 (24時間表示)	
発生した特定事象の概要	特定事象の種類	⑥ 非常用炉心冷却装置注水不能 原子力緊急事態に該当 (■する, しない)
	想定される原因	<input type="checkbox"/> 特定 <span style="float: right;">■ 調査中</span>
	検出された放射能量の状況, 検出された放射性物質の状況又は主な施設・設備の状況等	プラント状況 (10月11日6時00分現在) 及び、発電所敷地内におけるモニタリング結果 (10月11日10時00分現在) 並びに発電所周辺で採取した海水と空気中の放射性物質の核種分析結果 (採取日10月10日)、海底土核種分析結果 (採取日10月10日)、サブドレン等の核種分析結果 (採取日10月10日) を報告します。  なお、発電所敷地前面海域における空気中放射性物質の核種分析結果については、悪天候のため採取しておりません。また、海水核種分析結果 (沖合) については、悪天候のため一部採取しておりません。
その他特定事象の把握に参考となる情報	被ばく者の状況及び汚染拡大の有無 (確認時刻 時 分)	被ばく者の状況 <input type="checkbox"/> 無 <input type="checkbox"/> 有: 被ばく者 名, 要救助者 名 汚染拡大の有無 <input type="checkbox"/> 無 <input type="checkbox"/> 有:
	気象情報 (確認時刻 10時00分)	・天候: 曇り ・風向: 方位 北東 ・風速: 1.1m/s ・大気安定度: —
	周辺環境への影響	<input type="checkbox"/> 無 <input type="checkbox"/> 有:
	応急措置	



福島第一原子力発電所 プラント関連パラメータ (水位・圧力・温度などのデータ)

【注意④】  
各計測値については、計測やその後の事故進展の影響を受けて、最終の使用時換条件を確保しているものもあり、正しく測定されていない可能性のある計測値も存在している。プラントの状態を把握するために、このような計測の不確かさも考慮したうえで、複数の計測値から得られる情報を活用して変化の傾向にも留意して総合的に判断している。

10月11日 6:00 現在

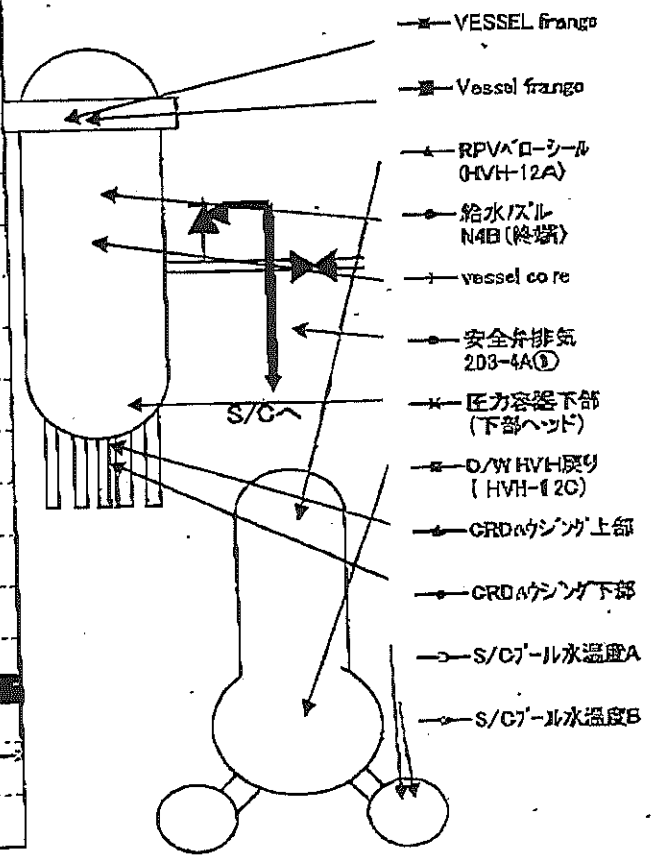
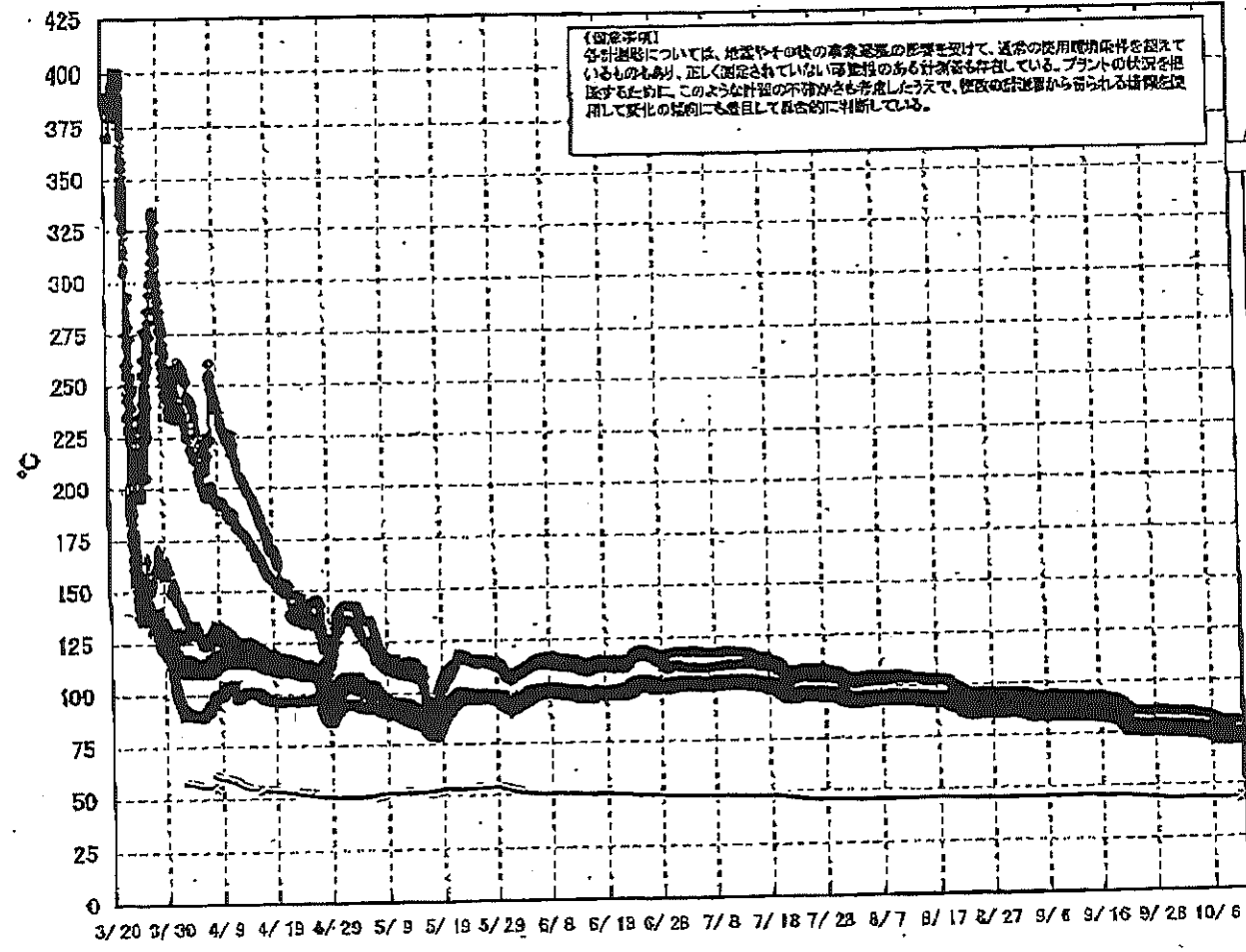
号機	1号機	2号機	3号機	4号機	5号機	6号機
原子炉注水状況	給水系及びCS系を用いた注水注入中。 流量3.7m <sup>3</sup> /h (10/11 5:00 現在)	給水系及びCS系を用いた注水注入中。 流量3.6m <sup>3</sup> /h (給水系) 流量7.0m <sup>3</sup> /h (CS系) (10/11 5:00 現在)	給水系及びCS系を用いた注水注入中。 流量2.2m <sup>3</sup> /h (給水系) 流量8.0m <sup>3</sup> /h (CS系) (10/11 5:00 現在)		※2 (原子炉の除熱機能が維持されており、注水不要)	
原子炉水位	燃料域A: 717mm 燃料域B: 1750mm (10/11 5:00 現在) ※3	燃料域A: 1800mm ※3 燃料域B: 2200mm ※3 (10/11 5:00 現在)	燃料域A: 2250mm ※3 燃料域B: 2250mm ※3 (10/11 5:00 現在)		停止域 1855mm (10/11 6:00 現在)	停止域 2027mm (10/11 6:00 現在)
原子炉圧力	A系: 0.013 MPa g B系: 0 MPa g (10/11 5:00 現在)	A系: 0.013 MPa g B系: 0 MPa g (10/11 5:00 現在)	A系: 0.172 MPa g B系: 0.121 MPa g (10/11 5:00 現在) (A) ※3 (B) ※3		0.010 MPa g (10/11 6:00 現在)	0.018 MPa g (10/11 6:00 現在)
原子炉水温度	(系統流量がないため採取不可)					
原子炉圧力容器 まわり温度	給水入口温度: 71.6℃ 圧力容器下部温度: 73.7℃ (10/11 5:00 現在)	給水入口温度: 78.3℃ 圧力容器下部温度: 85.2℃ (10/11 5:00 現在)	給水入口温度: 71.5℃ 圧力容器下部温度: 74.0℃ (10/11 5:00 現在)	※2 (全燃料取出中につき監視対象外)	※2 (原子炉水温度にて監視中)	
D/W・S/C 圧力	D/W: 0.1224 MPa abs S/C: 0.100 MPa abs (10/11 5:00 現在)	D/W: 0.115 MPa abs ※1 S/C: 0.100 MPa abs (10/11 5:00 現在)	D/W: 0.1015 MPa abs S/C: 0.1878 MPa abs (10/11 5:00 現在)		※2 (原子炉の除熱機能が維持されているため監視対象外)	
D/W 雰囲気温度	RPVヘッド: 72.6℃ HVH戻り: 74.9℃ (10/11 5:00 現在)	RPVヘッド: 76℃ ※3 HVH戻り: 92℃ (10/11 5:00 現在)	RPVヘッド: 91.1℃ ※3 HVH戻り: 71.1℃ (10/11 5:00 現在)		※2 (原子炉の除熱機能が維持されているため監視対象外)	
CAMS 放射線 モニタ	D/W(A): 0.00E+00 Sv/h ※1 (B): 2.80E+01 Sv/h ※1 S/C(A): 6.70E-01 Sv/h (B): 6.77E-01 Sv/h (10/11 5:00 現在)	D/W(A): 8.48E+00 Sv/h ※1 (B): 3.36E+00 Sv/h ※1 S/C(A): 1.18E-01 Sv/h ※1 (B): 6.00E+00 Sv/h ※1 (10/11 5:00 現在)	D/W(A): 3.36E+00 Sv/h ※3 (B): 2.30E+00 Sv/h ※3 S/C(A): 2.88E-01 Sv/h (B): 2.71E-01 Sv/h (10/11 5:00 現在)		※2 (原子炉の除熱機能が維持されているため監視対象外)	
S/C 温度	A系: 43.6℃ B系: 43.4℃ (10/11 5:00 現在)	A系: 50.9℃ B系: 50.9℃ (10/11 5:00 現在)	A系: 43.4℃ B系: 43.6℃ (10/11 5:00 現在)			
D/W 設計圧力	0.384MPa g (0.485MPa abs)	0.384MPa g (0.485MPa abs)	0.384MPa g (0.485MPa abs)			
D/W 最高使用圧力	0.427MPa g (0.528MPa abs)	0.427MPa g (0.528MPa abs)	0.427MPa g (0.528MPa abs)			
使用済燃料プール 温度	24.0℃ (10/11 5:00 現在)	26.0℃ (10/11 5:00 現在)	25.3℃ (10/11 5:00 現在)	33℃ (10/11 5:00 現在)	26.3℃ (10/11 6:00 現在)	26.5℃ (10/11 6:00 現在)
FPC 放射線 モニタ	3500mm (10/11 5:00 現在)	3900mm (10/11 5:00 現在)	4090mm (10/11 5:00 現在)	5750mm (10/11 5:00 現在)	※2	
電源	外部電源受電中 (P/C2C)			外部電源受電中 (P/C4D)		
その他情報				共通プール: 29℃ (10/10 9:50 現在)	5U: SHCモード (9/30 11:34~)	6U: SHCモード (10/7 12:41~)

圧力換算ゲージ圧(MPa g) = 絶対圧(MPa abs) - 大気圧標準大気圧(0.1013 MPa)  
絶対圧(MPa abs) = ゲージ圧(MPa g) + 大気圧標準大気圧(0.1013 MPa)

※1: 計器不良  
※2: テーブル監視対象外  
※3: 監視対象を監視中

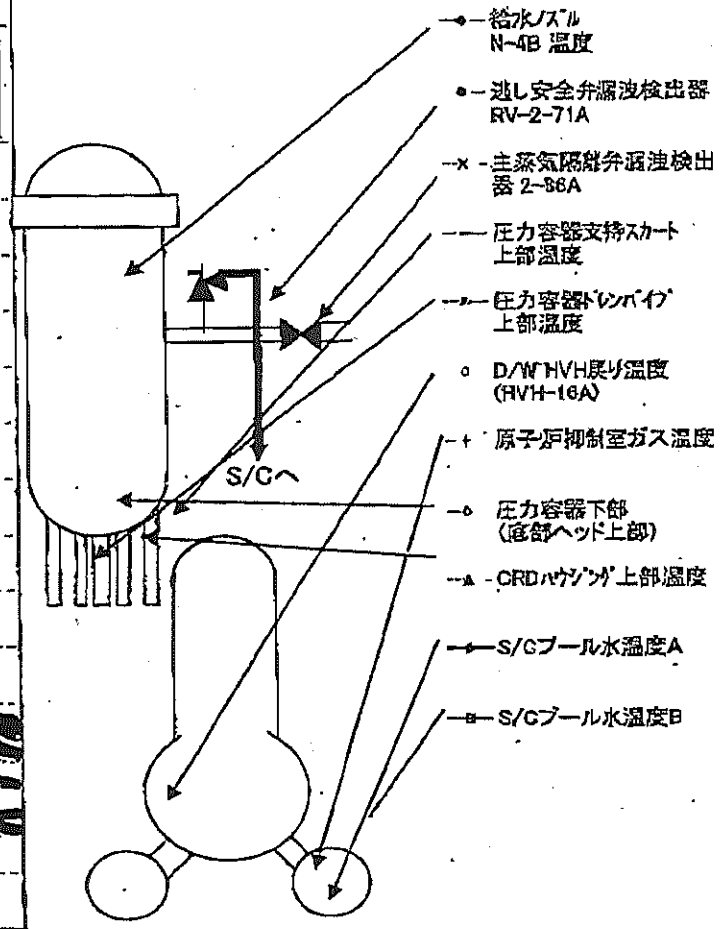
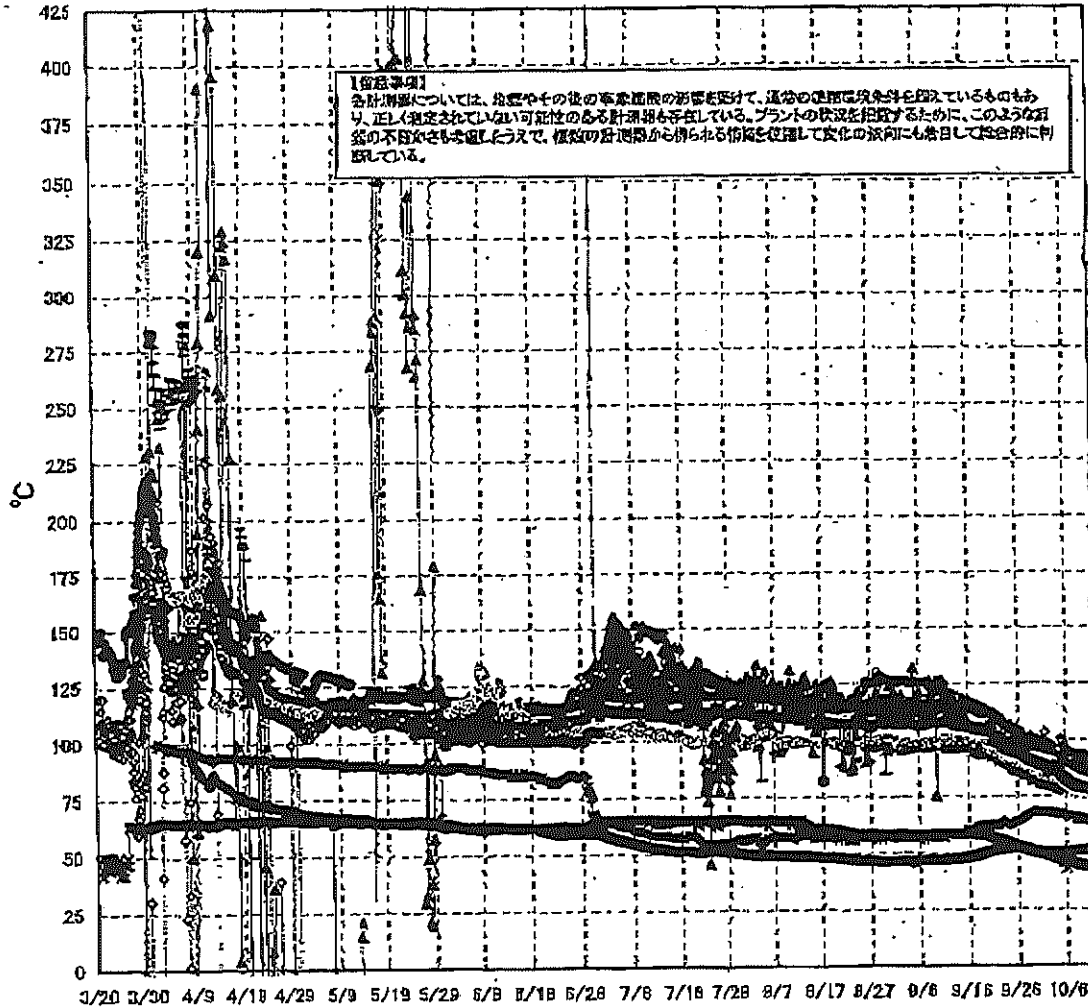
2/19

## 福島第一原子力発電所 1号機 温度に関するパラメータ (代表点)



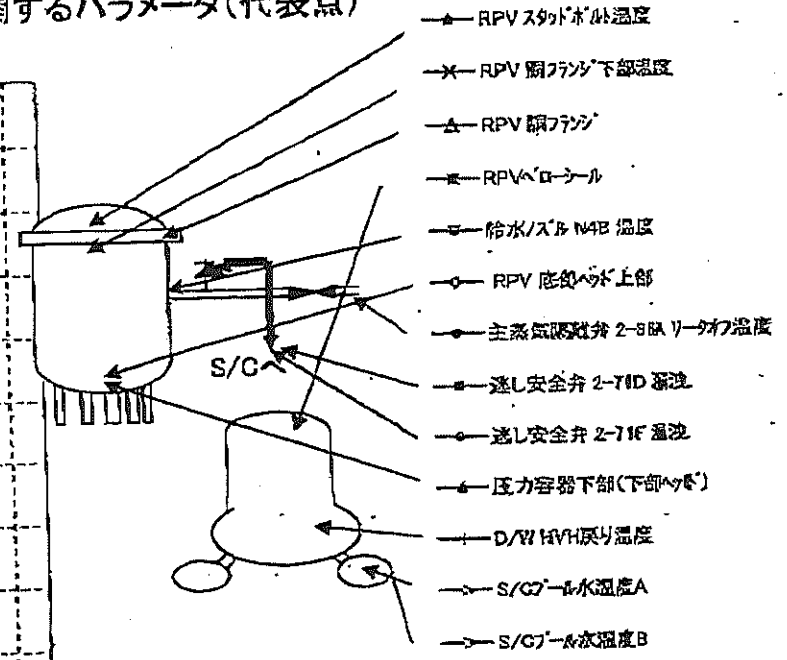
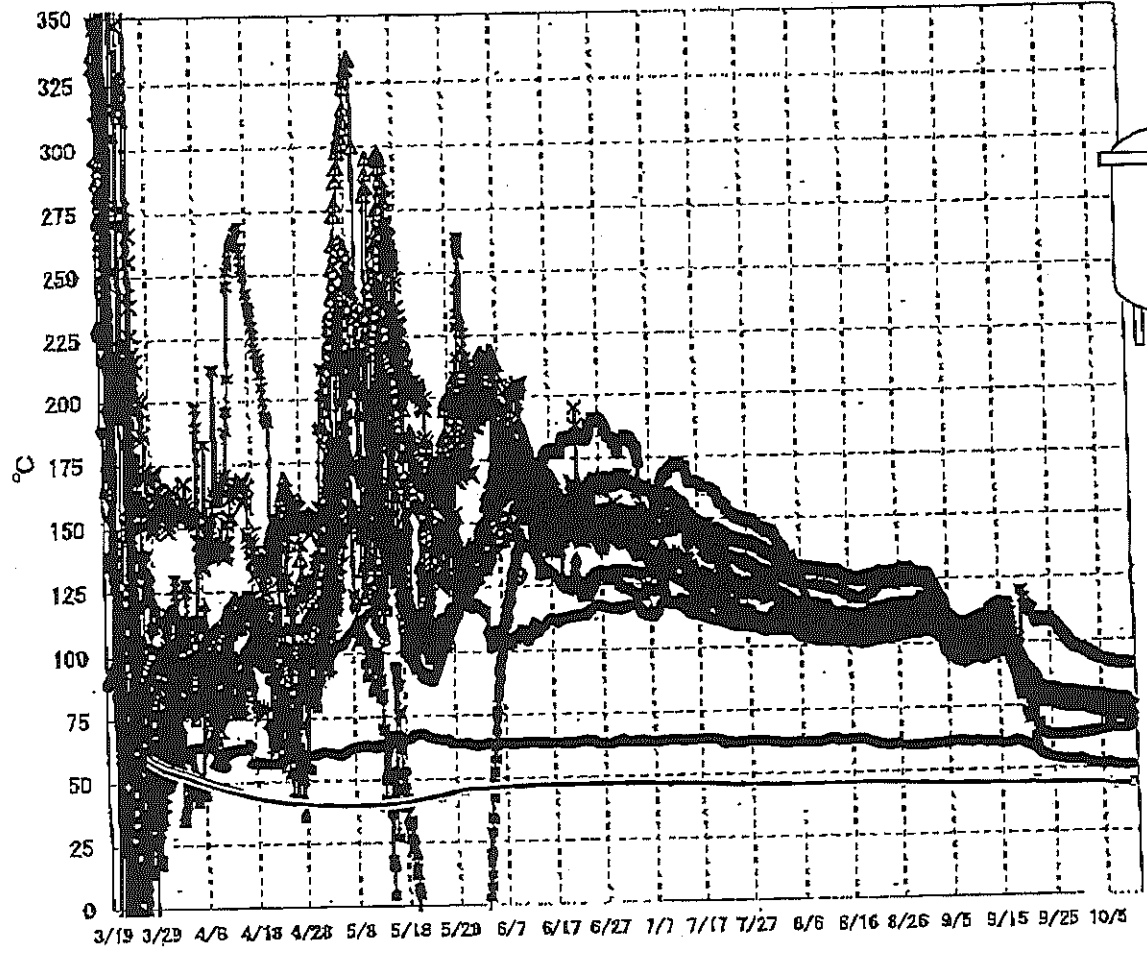
3/19

# 福島第一原子力発電所 2号機 温度に関するパラメータ(代表点)



4/19

### 福島第一原子力発電所 3号機 温度に関するパラメータ(代表点)



**【留意事項】**  
 各計測器については、地震やその後の事象進展の影響を受けて、通常の使用環境条件を超えているものもあり、正しく測定されていない可能性のある計測器も存在している。プラントの状況を把握するために、このような計器の不確かさも考慮したうえで、複数の計測器から得られる情報を使用して変化の傾向にも留意して総合的に判断している。

4/5

6/19

福島第一原子力発電所 モニタリング結果

場所	日時	線量率 ( $\mu\text{Sv/h}$ )	中性子線量 率	天候	風向	風速 (m/s)
西門	2011/10/10 15:00	11.4	<0.01	晴れ	E	0.7
西門	2011/10/10 15:10	11.5	<0.01	晴れ	E	1.6
西門	2011/10/10 15:20	11.4	<0.01	晴れ	SE	0.9
西門	2011/10/10 15:30	11.5	<0.01	晴れ	E	0.4
西門	2011/10/10 15:40	11.5	<0.01	晴れ	NE	0.3
西門	2011/10/10 15:50	11.5	<0.01	晴れ	E	0.4
西門	2011/10/10 16:00	11.5	<0.01	晴れ	SW	0.4
西門	2011/10/10 16:10	11.5	<0.01	晴れ	W	0.5
西門	2011/10/10 16:20	11.5	<0.01	晴れ	SW	0.5
西門	2011/10/10 16:30	11.5	<0.01	晴れ	W	0.3
西門	2011/10/10 16:40	11.5	<0.01	晴れ	NE	0.4
西門	2011/10/10 16:50	11.5	<0.01	晴れ	NW	0.3
西門	2011/10/10 17:00	11.5	<0.01	晴れ	WNW	0.2
西門	2011/10/10 17:10	11.5	<0.01	晴れ	NW	0.2
西門	2011/10/10 17:20	11.5	<0.01	晴れ	S	0.2
西門	2011/10/10 17:30	11.5	<0.01	晴れ	SW	0.3
西門	2011/10/10 17:40	11.5	<0.01	晴れ	NW	0.3
西門	2011/10/10 17:50	11.5	<0.01	晴れ	WNW	0.4
西門	2011/10/10 18:00	11.4	<0.01	晴れ	S	0.4
西門	2011/10/10 18:10	11.5	<0.01	晴れ	NW	0.6
西門	2011/10/10 18:20	11.5	<0.01	晴れ	W	0.5
西門	2011/10/10 18:30	11.5	<0.01	晴れ	W	0.8
西門	2011/10/10 18:40	11.5	<0.01	晴れ	W	0.5
西門	2011/10/10 18:50	11.5	<0.01	晴れ	SW	0.3
西門	2011/10/10 19:00	11.5	<0.01	晴れ	WNW	0.3
西門	2011/10/10 19:10	11.5	<0.01	晴れ	SSE	0.5
西門	2011/10/10 19:20	11.5	<0.01	晴れ	ESE	0.5
西門	2011/10/10 19:30	11.5	<0.01	晴れ	W	0.4
西門	2011/10/10 19:40	11.6	<0.01	晴れ	N	0.4
西門	2011/10/10 19:50	11.6	<0.01	晴れ	NNE	0.3
西門	2011/10/10 20:00	11.5	<0.01	晴れ	ENE	0.3
西門	2011/10/10 20:10	11.5	<0.01	晴れ	NE	0.3
西門	2011/10/10 20:20	11.5	<0.01	晴れ	N	0.3
西門	2011/10/10 20:30	11.5	<0.01	晴れ	S	0.3
西門	2011/10/10 20:40	11.6	<0.01	晴れ	WNW	0.5
西門	2011/10/10 20:50	11.6	<0.01	晴れ	W	0.5
西門	2011/10/10 21:00	11.5	<0.01	晴れ	E	0.6
西門	2011/10/10 21:10	11.5	<0.01	晴れ	SW	0.4
西門	2011/10/10 21:20	11.5	<0.01	晴れ	W	0.4
西門	2011/10/10 21:30	11.5	<0.01	晴れ	W	0.5
西門	2011/10/10 21:40	11.5	<0.01	晴れ	WNW	0.6
西門	2011/10/10 21:50	11.5	<0.01	晴れ	NW	0.8
西門	2011/10/10 22:00	11.5	<0.01	晴れ	NW	0.6
西門	2011/10/10 22:10	11.5	<0.01	晴れ	W	0.8
西門	2011/10/10 22:20	11.5	<0.01	晴れ	W	0.8
西門	2011/10/10 22:30	11.5	<0.01	曇り	WNW	1.0
西門	2011/10/10 22:40	11.5	<0.01	曇り	WNW	1.4
西門	2011/10/10 22:50	11.5	<0.01	曇り	NW	0.9
西門	2011/10/10 23:00	11.5	<0.01	曇り	W	0.7
西門	2011/10/10 23:10	11.5	<0.01	曇り	SW	0.6
西門	2011/10/10 23:20	11.5	<0.01	曇り	NE	0.6
西門	2011/10/10 23:30	11.5	<0.01	曇り	W	0.7
西門	2011/10/10 23:40	11.5	<0.01	曇り	NW	0.8
西門	2011/10/10 23:50	11.5	<0.01	曇り	NNW	0.9
西門	2011/10/11 0:00	11.6	<0.01	曇り	N	0.9
西門	2011/10/11 0:10	11.4	<0.01	曇り	NW	0.7
西門	2011/10/11 0:20	11.5	<0.01	曇り	WNW	0.7
西門	2011/10/11 0:30	11.5	<0.01	曇り	NNW	0.4
西門	2011/10/11 0:40	11.4	<0.01	曇り	SW	0.3
西門	2011/10/11 0:50	11.4	<0.01	曇り	N	0.3

7/19

福島第一原子力発電所 モニタリング結果

場所	日時	線量率 ( $\mu\text{Sv/h}$ )	中性子線量 率	天候	風向	風速 (m/s)
西門	2011/10/11 1:00	11.5	<0.01	曇り	NW	0.6
西門	2011/10/11 1:10	11.4	<0.01	曇り	NW	0.5
西門	2011/10/11 1:20	11.6	<0.01	曇り	NW	0.9
西門	2011/10/11 1:30	11.5	<0.01	曇り	NNW	1.5
西門	2011/10/11 1:40	11.5	<0.01	曇り	NW	1.2
西門	2011/10/11 1:50	11.5	<0.01	曇り	W	1.4
西門	2011/10/11 2:00	11.5	<0.01	曇り	NW	1.6
西門	2011/10/11 2:10	11.5	<0.01	曇り	W	1.3
西門	2011/10/11 2:20	11.5	<0.01	曇り	WNW	1.3
西門	2011/10/11 2:30	11.5	<0.01	曇り	W	2.0
西門	2011/10/11 2:40	11.5	<0.01	曇り	WNW	1.7
西門	2011/10/11 2:50	11.5	<0.01	曇り	W	1.6
西門	2011/10/11 3:00	11.5	<0.01	曇り	W	1.7
西門	2011/10/11 3:10	11.6	<0.01	曇り	W	1.6
西門	2011/10/11 3:20	11.4	<0.01	曇り	W	1.3
西門	2011/10/11 3:30	11.5	<0.01	曇り	NW	1.3
西門	2011/10/11 3:40	11.5	<0.01	曇り	WNW	1.6
西門	2011/10/11 3:50	11.4	<0.01	曇り	W	1.5
西門	2011/10/11 4:00	11.5	<0.01	曇り	WNW	1.3
西門	2011/10/11 4:10	11.5	<0.01	晴れ	WSW	1.2
西門	2011/10/11 4:20	11.5	<0.01	晴れ	W	0.9
西門	2011/10/11 4:30	11.5	<0.01	晴れ	WNW	1.0
西門	2011/10/11 4:40	11.6	<0.01	晴れ	NW	0.9
西門	2011/10/11 4:50	11.5	<0.01	晴れ	NW	0.8
西門	2011/10/11 5:00	11.5	<0.01	晴れ	NW	1.0
西門	2011/10/11 5:10	11.5	<0.01	晴れ	WNW	0.9
西門	2011/10/11 5:20	11.6	<0.01	晴れ	W	0.9
西門	2011/10/11 5:30	11.5	<0.01	晴れ	NNE	0.9
西門	2011/10/11 5:40	11.5	<0.01	晴れ	W	0.3
西門	2011/10/11 5:50	11.5	<0.01	晴れ	W	0.3
西門	2011/10/11 6:00	11.5	<0.01	晴れ	SE	0.5
西門	2011/10/11 6:10	11.6	<0.01	晴れ	W	0.7
西門	2011/10/11 6:20	11.5	<0.01	晴れ	NW	0.8
西門	2011/10/11 6:30	11.5	<0.01	晴れ	W	1.0
西門	2011/10/11 6:40	11.5	<0.01	晴れ	NW	0.8
西門	2011/10/11 6:50	11.5	<0.01	晴れ	WNW	1.2
西門	2011/10/11 7:00	11.5	<0.01	晴れ	NW	1.2
西門	2011/10/11 7:10	11.5	<0.01	曇り	NW	1.4
西門	2011/10/11 7:20	11.5	<0.01	曇り	NW	1.0
西門	2011/10/11 7:30	11.5	<0.01	曇り	NNW	0.9
西門	2011/10/11 7:40	11.5	<0.01	曇り	NW	0.7
西門	2011/10/11 7:50	11.5	<0.01	曇り	W	0.7
西門	2011/10/11 8:00	11.5	<0.01	曇り	NW	0.7
西門	2011/10/11 8:10	11.4	<0.01	曇り	WNW	0.9
西門	2011/10/11 8:20	11.5	<0.01	曇り	NNW	1.0
西門	2011/10/11 8:30	11.5	<0.01	曇り	W	1.1
西門	2011/10/11 8:40	11.5	<0.01	曇り	NW	1.2
西門	2011/10/11 8:50	11.5	<0.01	曇り	W	0.9
西門	2011/10/11 9:00	11.5	<0.01	曇り	W	1.1
西門	2011/10/11 9:10	11.5	<0.01	曇り	N	1.0
西門	2011/10/11 9:20	11.6	<0.01	曇り	NW	1.0
西門	2011/10/11 9:30	11.6	<0.01	曇り	N	0.9
西門	2011/10/11 9:40	11.6	<0.01	曇り	SE	0.9
西門	2011/10/11 9:50	11.4	<0.01	曇り	N	1.3
西門	2011/10/11 10:00	11.5	<0.01	曇り	NW	1.1

福島第一原子力発電所 モニタリングポスト空間線量率( $\mu\text{Sv/h}$ )

2/19

測定日時	MP-1	MP-2	MP-3	MP-4	MP-5	MP-6	MP-7	MP-8
2011/10/10 15:00	5	20	13	12	14	34	98	72
2011/10/10 15:10	5	20	13	12	14	34	98	72
2011/10/10 15:20	5	20	13	12	14	34	98	72
2011/10/10 15:30	5	20	13	12	14	34	98	72
2011/10/10 15:40	5	20	13	12	14	34	98	72
2011/10/10 15:50	5	20	13	12	14	34	98	72
2011/10/10 16:00	5	20	13	12	14	34	98	72
2011/10/10 16:10	5	20	13	12	14	34	98	72
2011/10/10 16:20	5	20	13	12	14	34	98	72
2011/10/10 16:30	5	20	13	12	14	34	98	72
2011/10/10 16:40	5	20	13	12	14	34	98	72
2011/10/10 16:50	5	20	13	12	14	34	98	72
2011/10/10 17:00	5	20	13	12	14	34	98	72
2011/10/10 17:10	5	20	13	12	14	34	98	72
2011/10/10 17:20	5	20	13	12	14	34	98	72
2011/10/10 17:30	5	20	13	12	14	34	98	72
2011/10/10 17:40	5	20	13	12	14	34	98	72
2011/10/10 17:50	5	20	13	12	14	34	98	72
2011/10/10 18:00	5	20	13	12	14	34	98	72
2011/10/10 18:10	4	20	13	12	14	34	98	72
2011/10/10 18:20	5	20	13	12	14	34	98	72
2011/10/10 18:30	4	20	13	12	14	34	98	72
2011/10/10 18:40	4	20	13	12	14	34	98	72
2011/10/10 18:50	4	20	13	12	14	34	98	72
2011/10/10 19:00	4	20	13	12	14	34	98	72
2011/10/10 19:10	5	20	13	12	14	34	98	72
2011/10/10 19:20	4	20	13	12	14	34	98	72
2011/10/10 19:30	4	20	13	12	14	34	98	72
2011/10/10 19:40	4	20	13	12	14	34	98	72
2011/10/10 19:50	4	20	13	12	14	34	98	72
2011/10/10 20:00	4	20	13	12	14	34	98	72
2011/10/10 20:10	5	20	13	12	14	34	98	72
2011/10/10 20:20	4	20	13	12	14	34	98	72
2011/10/10 20:30	4	20	13	12	14	34	98	72
2011/10/10 20:40	4	20	13	12	14	34	98	72
2011/10/10 20:50	4	20	13	12	14	34	98	72
2011/10/10 21:00	4	20	13	12	14	34	98	72
2011/10/10 21:10	4	20	13	12	14	34	98	72
2011/10/10 21:20	5	20	13	12	14	34	98	72
2011/10/10 21:30	4	20	13	12	14	34	98	72
2011/10/10 21:40	5	20	13	12	14	34	98	72
2011/10/10 21:50	5	20	13	12	14	34	98	72
2011/10/10 22:00	5	20	13	12	14	34	98	72
2011/10/10 22:10	5	20	13	12	14	34	98	72
2011/10/10 22:20	4	20	13	12	14	34	98	72
2011/10/10 22:30	5	20	13	12	14	34	98	72
2011/10/10 22:40	5	20	13	12	14	34	98	72
2011/10/10 22:50	4	20	13	12	14	34	98	72
2011/10/10 23:00	5	20	13	12	14	34	98	72
2011/10/10 23:10	5	20	13	12	14	34	98	72
2011/10/10 23:20	5	20	13	12	14	34	98	72
2011/10/10 23:30	5	20	13	12	15	34	98	72
2011/10/10 23:40	5	20	13	12	14	34	98	72
2011/10/10 23:50	5	20	13	12	14	34	98	72
2011/10/11 0:00	5	20	13	12	14	34	98	72
2011/10/11 0:10	5	20	13	12	15	34	98	72
2011/10/11 0:20	5	20	13	12	15	34	98	72
2011/10/11 0:30	5	20	13	12	15	34	98	72
2011/10/11 0:40	5	20	13	12	14	34	98	72
2011/10/11 0:50	5	20	13	12	14	34	98	72
2011/10/11 1:00	5	20	13	12	14	34	98	72



9/19

福島第一原子力発電所 モニタリングポスト空間線量率( $\mu\text{Sv/h}$ )

測定日時	MP-1	MP-2	MP-3	MP-4	MP-5	MP-6	MP-7	MP-8
2011/10/11 1:10	5	20	13	12	14	34	98	72
2011/10/11 1:20	5	20	13	12	14	34	98	72
2011/10/11 1:30	5	20	13	12	14	34	98	72
2011/10/11 1:40	5	20	13	12	14	34	98	72
2011/10/11 1:50	5	20	13	12	15	34	98	72
2011/10/11 2:00	5	20	13	12	15	34	98	72
2011/10/11 2:10	5	20	13	12	15	34	98	72
2011/10/11 2:20	5	20	13	12	14	34	98	72
2011/10/11 2:30	5	20	13	12	14	34	98	72
2011/10/11 2:40	5	20	13	12	15	34	98	72
2011/10/11 2:50	5	20	13	12	15	34	98	72
2011/10/11 3:00	5	20	13	12	15	34	98	72
2011/10/11 3:10	5	20	13	12	15	34	98	72
2011/10/11 3:20	5	20	13	12	15	34	98	72
2011/10/11 3:30	5	20	13	12	15	34	98	72
2011/10/11 3:40	5	20	13	12	15	34	98	72
2011/10/11 3:50	5	20	13	12	15	34	98	72
2011/10/11 4:00	5	20	13	12	15	34	98	72
2011/10/11 4:10	5	20	13	12	15	34	98	72
2011/10/11 4:20	5	20	13	12	15	34	98	72
2011/10/11 4:30	5	20	13	12	15	34	98	72
2011/10/11 4:40	5	20	13	12	15	34	98	72
2011/10/11 4:50	5	20	13	12	15	34	98	72
2011/10/11 5:00	5	20	13	12	15	34	98	72
2011/10/11 5:10	5	20	13	12	14	34	98	72
2011/10/11 5:20	5	20	13	12	15	34	98	72
2011/10/11 5:30	5	20	13	12	15	34	98	72
2011/10/11 5:40	5	20	13	12	15	34	98	72
2011/10/11 5:50	5	20	13	12	14	34	98	72
2011/10/11 6:00	5	20	13	12	14	34	98	72
2011/10/11 6:10	5	20	13	12	14	34	98	72
2011/10/11 6:20	5	20	13	12	15	34	98	72
2011/10/11 6:30	5	20	13	12	14	34	98	72
2011/10/11 6:40	5	20	13	12	15	34	98	72
2011/10/11 6:50	5	20	13	12	15	34	98	72
2011/10/11 7:00	5	20	13	12	15	34	98	72
2011/10/11 7:10	5	20	13	12	15	34	98	72
2011/10/11 7:20	5	20	13	12	15	34	98	72
2011/10/11 7:30	5	20	13	12	15	34	98	72
2011/10/11 7:40	5	20	13	12	15	34	98	72
2011/10/11 7:50	5	20	13	12	15	34	98	72
2011/10/11 8:00	5	20	13	12	14	34	98	72
2011/10/11 8:10	5	20	13	12	15	34	98	72
2011/10/11 8:20	5	20	13	12	14	34	98	72
2011/10/11 8:30	5	20	13	12	15	34	98	72
2011/10/11 8:40	5	20	13	12	15	34	98	72
2011/10/11 8:50	5	20	13	12	15	34	98	72
2011/10/11 9:00	5	20	13	12	15	34	98	72
2011/10/11 9:10	5	20	13	12	15	34	98	72
2011/10/11 9:20	5	20	13	12	15	34	98	72
2011/10/11 9:30	5	20	13	12	15	34	98	72
2011/10/11 9:40	5	20	13	12	15	34	98	72
2011/10/11 9:50	5	20	13	12	15	34	98	72
2011/10/11 10:00	5	20	13	12	15	34	98	72

10/19

福島第一原子力発電所 モニタリング結果(可搬型MP)

日時	事務本館南側線量率 (mSv/h)	正門線量率( $\mu$ Sv/h)	西門線量率( $\mu$ Sv/h)
2011/10/10 15:00	0.29	29	12
2011/10/10 15:30	0.29	29	11
2011/10/10 16:00	0.29	29	11
2011/10/10 16:30	0.29	29	11
2011/10/10 17:00	0.29	29	11
2011/10/10 17:30	0.29	29	11
2011/10/10 18:00	0.29	29	11
2011/10/10 18:30	0.29	29	11
2011/10/10 19:00	0.29	29	11
2011/10/10 19:30	0.29	29	11
2011/10/10 20:00	0.29	29	11
2011/10/10 20:30	0.29	29	11
2011/10/10 21:00	0.29	29	11
2011/10/10 21:30	0.29	29	11
2011/10/10 22:00	0.29	29	11
2011/10/10 22:30	0.29	29	11
2011/10/10 23:00	0.30	29	11
2011/10/10 23:30	0.30	29	11
2011/10/11 0:00	0.30	29	11
2011/10/11 0:30	0.30	29	11
2011/10/11 1:00	0.30	29	12
2011/10/11 1:30	0.30	29	12
2011/10/11 2:00	0.30	29	12
2011/10/11 2:30	0.30	29	12
2011/10/11 3:00	0.30	29	12
2011/10/11 3:30	0.30	29	12
2011/10/11 4:00	0.30	29	12
2011/10/11 4:30	0.30	29	12
2011/10/11 5:00	0.30	29	12
2011/10/11 5:30	0.30	29	12
2011/10/11 6:00	0.30	29	12
2011/10/11 6:30	0.29	29	12
2011/10/11 7:00	0.30	29	12
2011/10/11 7:30	0.30	29	12
2011/10/11 8:00	0.30	29	12
2011/10/11 8:30	0.29	29	12
2011/10/11 9:00	0.30	29	12
2011/10/11 9:30	0.30	29	12
2011/10/11 10:00	0.30	29	12

発電所敷地内における空气中放射性物質の核種分析結果

参考値

(データ集約: 10/11)

採取場所	福島第一 西門		福島第二 MP-1 (参考)				②炉規則告示濃度限度 (Bq/cm <sup>3</sup> ) (別表第2第四欄 放射線業務従事者の呼吸する空气中の濃度限度)
	①試料濃度 (Bq/cm <sup>3</sup> )	倍率 (①/②)	①試料濃度 (Bq/cm <sup>3</sup> )	倍率 (①/②)	①試料濃度 (Bq/cm <sup>3</sup> )	倍率 (①/②)	
採取日時	平成23年10月10日 7時00分～12時00分		平成23年10月10日 9時47分～9時57分				
検出核種 (半減期)							
I-131 (約8日)	ND	-	ND	-			1E-03
Cs-134 (約2年)	ND	-	ND	-			2E-03
Cs-137 (約30年)	ND	-	ND	-			3E-03

※ 試料濃度は、揮発性と粒子状の合計値。  
 0.0E-0とは、 $0.0 \times 10^{-0}$ と同じ意味である。  
 その他の核種については評価中。

※ 二種類以上の核種がある場合は、それぞれの濃度限度に対する倍率の総和を1と比較する。

※ 本分析における放射能濃度の検出限界値を下回る場合は、「ND」と記載。  
 福島第一 西門における検出限界値は次の通り。  
 揮発性のI-131が約1E-7Bq/cm<sup>3</sup>、Cs-134が約3E-7Bq/cm<sup>3</sup>、Cs-137が約3E-7Bq/cm<sup>3</sup>。  
 粒子状のI-131が約7E-8Bq/cm<sup>3</sup>、Cs-134が約2E-7Bq/cm<sup>3</sup>、Cs-137が約2E-7Bq/cm<sup>3</sup>。  
 福島第二 MP-1における検出限界値は次の通り。  
 揮発性のI-131が約2E-6Bq/cm<sup>3</sup>、Cs-134が約3E-6Bq/cm<sup>3</sup>、Cs-137が約4E-6Bq/cm<sup>3</sup>。  
 粒子状のI-131が約9E-7Bq/cm<sup>3</sup>、Cs-134が約2E-6Bq/cm<sup>3</sup>、Cs-137が約2E-6Bq/cm<sup>3</sup>。

11/10

## 海水核種分析結果&lt;沿岸&gt;

参考値

(データ集約: 10/11)

採取場所	福島第一 5, 6号機放水口北側 (5, 6号機放水口から北側に 約30m地点)		福島第一 南放水口付近 (1~4号機放水口から南側に 約330m地点)		福島第二 北放水口付近 (3, 4号機放水口付近) (福島第一から約10km地点)		福島第二 岩沢海岸付近 (1, 2号機放水口から 南側に約7km地点) (福島第一から約16km地点)		②炉規則告示濃度限度 (Bq/L) (別表第2第六欄 周辺監視区域外の 水中の濃度限度)
	試料採取日時	平成23年10月10日 10時25分		平成23年10月10日 9時55分		平成23年10月10日 8時00分		平成23年10月10日 7時35分	
検出核種 (半減期)	①試料濃度 (Bq/L)	倍率 (①/②)	①試料濃度 (Bq/L)	倍率 (①/②)	①試料濃度 (Bq/L)	倍率 (①/②)	①試料濃度 (Bq/L)	倍率 (①/②)	
I-131 (約8日)	ND	-	ND	-	ND	-	ND	-	40
Cs-134 (約2年)	ND	-	ND	-	ND	-	ND	-	60
Cs-137 (約30年)	ND	-	ND	-	ND	-	ND	-	90

- ※ 炉規則告示濃度は、「Bq/cm<sup>3</sup>」の表記を「Bq/L」に換算した値
- ※ その他の核種については評価中。
- ※ 二種類以上の核種がある場合は、それぞれの濃度限度に対する倍率の総和を1と比較する。
- ※ 本分析における放射能濃度の検出限界値 (I-131が約4Bq/L、Cs-134が約6Bq/L、Cs-137が約9Bq/L) を下回る場合は、「ND」と記載。

12/19

海水核種分析結果<沖合 1/2>

参考値

(データ集約: 10/11)

採取場所	南相馬市沖合15km 上層		南相馬市沖合15km 下層		銚子川沖合15km 上層		銚子川沖合15km 下層		福島第一 敷地沖合15km 上層		福島第一 敷地沖合15km 下層		②炉冷却告示濃度限度 (Bq/L) (別表第2第六編 周辺監視区域外の 水中の濃度限度)
	①試料濃度 (Bq/L)	倍率 (①/②)	①試料濃度 (Bq/L)	倍率 (①/②)	①試料濃度 (Bq/L)	倍率 (①/②)	①試料濃度 (Bq/L)	倍率 (①/②)	①試料濃度 (Bq/L)	倍率 (①/②)	①試料濃度 (Bq/L)	倍率 (①/②)	
採取日時	対象外		対象外		平成23年10月10日 採取中止		平成23年10月10日 採取中止		平成23年10月10日 8時30分		平成23年10月10日 8時30分		
検出核種 (半減期)													
I-131 (約8日)	-	-	-	-	-	-	-	-	ND	-	ND	-	40
Cs-134 (約2年)	-	-	-	-	-	-	-	-	ND	-	ND	-	60
Cs-137 (約30年)	-	-	-	-	-	-	-	-	ND	-	ND	-	90

採取場所	福島第二 敷地沖合15km 上層		福島第二 敷地沖合15km 下層		岩手海岸沖合15km 上層		岩手海岸沖合15km 下層		広野町沖合15km 上層		広野町沖合15km 下層		②炉冷却告示濃度限度 (Bq/L) (別表第2第六編 周辺監視区域外の 水中の濃度限度)
	①試料濃度 (Bq/L)	倍率 (①/②)	①試料濃度 (Bq/L)	倍率 (①/②)	①試料濃度 (Bq/L)	倍率 (①/②)	①試料濃度 (Bq/L)	倍率 (①/②)	①試料濃度 (Bq/L)	倍率 (①/②)	①試料濃度 (Bq/L)	倍率 (①/②)	
採取日時	平成23年10月10日 8時05分		平成23年10月10日 8時05分		対象外		対象外		対象外		対象外		
検出核種 (半減期)													
I-131 (約8日)	ND	-	ND	-	-	-	-	-	-	-	-	-	40
Cs-134 (約2年)	ND	-	ND	-	-	-	-	-	-	-	-	-	60
Cs-137 (約30年)	ND	-	ND	-	-	-	-	-	-	-	-	-	90

- ※ 炉冷却告示濃度は、「Bq/cm<sup>3</sup>」の表記を「Bq/L」に換算した値
- ※ その他の核種については評価中。
- ※ 二種類以上の核種がある場合は、それぞれの濃度限度に対する倍率の総和を1と比較する。
- ※ 本分析における放射能濃度の検出限界値 (I-131が約4Bq/L、Cs-134が約6Bq/L、Cs-137が約9Bq/L) を下回る場合は、「ND」と記載。

13/19

海水核種分析結果<沖合 2/2>

参考値

(データ集約: 10/11)

採取場所	いわき市北部沖合3km 上層		いわき市北部沖合3km 下層		夏井川沖合3km 上層		夏井川沖合3km 下層		小名浜港沖合3km 上層		小名浜港沖合3km 下層		②炉規則告示濃度限度 (Bq/L) (別表第2第六欄 周辺監視区域外の 水中の濃度限度)	
	試料採取日時	①試料濃度 (Bq/L)	倍率 (①/②)	①試料濃度 (Bq/L)	倍率 (①/②)	①試料濃度 (Bq/L)	倍率 (①/②)	①試料濃度 (Bq/L)	倍率 (①/②)	①試料濃度 (Bq/L)	倍率 (①/②)	①試料濃度 (Bq/L)		倍率 (①/②)
[-I-1 (約8日)]	平成23年10月10日 5時05分	ND	-	ND	-	ND	-	ND	-	ND	-	ND	-	40
Cs-134 (約2年)	平成23年10月10日 5時05分	ND	-	ND	-	ND	-	ND	-	ND	-	ND	-	60
Cs-137 (約30年)	平成23年10月10日 5時05分	ND	-	ND	-	ND	-	ND	-	ND	-	ND	-	90

採取場所	江名沖合3km 上層		江名沖合3km 下層		沼の内沖合3km 上層		沼の内沖合3km 下層		盛岡沖合3km 上層		盛岡沖合3km 下層		②炉規則告示濃度限度 (Bq/L) (別表第2第六欄 周辺監視区域外の 水中の濃度限度)	
	試料採取日時	①試料濃度 (Bq/L)	倍率 (①/②)	①試料濃度 (Bq/L)	倍率 (①/②)	①試料濃度 (Bq/L)	倍率 (①/②)	①試料濃度 (Bq/L)	倍率 (①/②)	①試料濃度 (Bq/L)	倍率 (①/②)	①試料濃度 (Bq/L)		倍率 (①/②)
[-I-131 (約8日)]	平成23年10月10日 5時20分	ND	-	ND	-	ND	-	ND	-	ND	-	ND	-	40
Cs-134 (約2年)	平成23年10月10日 6時20分	ND	-	ND	-	ND	-	ND	-	ND	-	ND	-	60
Cs-137 (約30年)	平成23年10月10日 6時40分	ND	-	ND	-	ND	-	ND	-	ND	-	ND	-	90

※ 炉規則告示濃度は、「Bq/cm<sup>3</sup>」の表記を「Bq/L」に換算した値  
 ※ その他の核種については評価中。  
 ※ 二種類以上の核種がある場合は、それぞれの濃度限度に対する倍率の総和を1と比較する。  
 ※ 本分隊における放射能濃度の検出限界値 [-I-131が約4Bq/L、Cs-134が約6Bq/L、Cs-137が約9Bq/L) を下回る場合は、「ND」と記載。

14/19

参考値

福島第一 物揚場前、1～4号機スクリーン、1～4号採取水口内 海水核種分析結果<1/2>

(データ集約: 10/17)

採取場所	福島第一 物揚場前海水		福島第一 1～4号採取水口内北側海水		福島第一 1号機スクリーン海水 (シルトフェンス外側)		福島第一 1号機スクリーン海水 (シルトフェンス内側)		福島第一 2号機スクリーン海水 (シルトフェンス外側)		福島第一 2号機スクリーン海水 (シルトフェンス内側)		②伊規則告示 濃度限度 (Bq/L) (別表第2部六欄 周辺監視区域外の 水中の濃度限度)
	試料採取日時時刻	①試料濃度 (Bq/L)	倍率 (①/②)	①試料濃度 (Bq/L)	倍率 (①/②)	①試料濃度 (Bq/L)	倍率 (①/②)	①試料濃度 (Bq/L)	倍率 (①/②)	①試料濃度 (Bq/L)	倍率 (①/②)	①試料濃度 (Bq/L)	
I-131 (約8日)	ND	-	ND	-	ND	-	ND	-	ND	-	ND	-	40
Cs-134 (約2年)	ND	-	86	1.4	86	1.4	110	1.8	110	1.8	450	7.5	60
Cs-137 (約30年)	30	0.33	88	0.98	130	1.4	140	1.6	130	1.4	520	6.8	90

①伊規則告示濃度は、「Bq/cm<sup>3</sup>」の表記を「Bq/L」に換算した値  
 ②伊規則告示濃度限度については詳細中。  
 ③検出濃度以上の濃度がある場合は、それぞれの濃度限度に対する倍率の総和を1と比較する。  
 ④本分析における放射能濃度の検出限界値 (I-131が約20Bq/L、Cs-134が約26Bq/L) を下回る場合は、「ND」と記載。  
 ⑤ただし、検出限界値は検出器や試料性状により異なるため、この値以下でも検出される場合もある。

15/19

参考値

福島第一 物線場前、1~4号機スクリーン、1~4号機取水口内 海水核種分析結果<2/2>

(データ集約: 10/10)

採取場所	福島第一 3号機スクリーン海水 (シルトフェンス外側)		福島第一 3号機スクリーン海水 (シルトフェンス内側)		福島第一 4号機スクリーン海水 (シルトフェンス外側)		福島第一 4号機スクリーン海水 (シルトフェンス内側)		福島第一 1~4号機 取水口内両側海水				②伊根則告示 濃度限度 (Bq/L) (別表第2第六欄 周辺監視区域外の 水中の濃度限度)
	検出核種 (半減期)	①試料濃度 (Bq/L)	倍率 (①/②)	①試料濃度 (Bq/L)	倍率 (①/②)	①試料濃度 (Bq/L)	倍率 (①/②)	①試料濃度 (Bq/L)	倍率 (①/②)	①試料濃度 (Bq/L)			
検出核種	平成23年10月10日 8時04分		平成23年10月10日 8時07分		平成23年10月10日 8時04分		平成23年10月10日 8時07分		平成23年10月10日 8時13分				
1-131 (約8日)	ND	-	ND	-	ND	-	ND	-	ND	-			40
Cs-134 (約2年)	520	8.7	1,200	20	238	3.8	230	3.8	130	2.2			60
Cs-137 (約30年)	600	6.7	1,400	16	270	3.0	290	3.2	200	2.2			90

伊根則告示濃度は、「Bq/cm<sup>3</sup>」の表記を「Bq/L」に換算した値  
 その値の核種については評価中。  
 二種類以上の核種がある場合は、それぞれの濃度限度に対する倍率の総和を1と比較する。  
 本分析における放射能濃度の検出限界値 (I-131が約28Bq/L) を下回る場合は、「ND」と記載。  
 ただし、検出限界値は検出器や試料性状により異なるため、この値以下でも検出される場合もある。

6/19



## 海底土核種分析結果

参考値

(データ集約: 10/11)

採取場所	いわき市北部沖合 3km	夏井川沖合 3km	沼の内沖合 3km	巖間沖合 3km	
試料採取日 時刻	平成23年10月10日 5時15分	平成23年10月10日 5時45分	平成23年10月10日 6時03分	平成23年10月10日 6時25分	
検出核種 (半減期)	測定濃度 (Bq/kg)				
I-131 (約8日)	ND	ND	ND	ND	
Cs-134 (約2年)	250	110	230	250	
Cs-137 (約30年)	300	130	270	290	

※ その他の核種については評価中。

※ 本分析における放射能濃度の検出限界値 (I-131は約5Bq/kg) を下回る場合は、「ND」と記載。  
 ただし、検出限界値は検出器や試料性状により異なるため、この値以下でも検出される場合もある。

17/19

## サブドレン等核種分析結果

参考値

(データ集約: 10/11)

採取場所	福島第一 1号機 サブドレン	福島第一 2号機 サブドレン	福島第一 3号機 サブドレン	福島第一 4号機 サブドレン	福島第一 5号機 サブドレン	福島第一 6号機 サブドレン	福島第一 橋内深井戸
試料採取日時	平成23年10月19日 11時55分	平成23年10月10日 12時00分	平成23年10月10日 12時05分	平成23年10月10日 9時41分	平成23年10月10日 11時30分	平成23年10月10日 11時45分	平成23年10月10日 9時40分
検出核種 (半減期)	試料濃度 (Bq/cm <sup>3</sup> )						
I-131 (約8日)	ND	ND	ND	ND	ND	ND	ND
Cs-134 (約2年)	2.6E+00	7.6E-01	8.1E-02	ND	ND	ND	ND
Cs-137 (約30年)	3.5E+00	1.0E+00	7.9E-02	ND	ND	ND	ND

※ 0.0E-0とは、 $0.0 \times 10^{-0}$ と同じ意味である。

※ その他の核種については評価中。

※ 本分析における放射能濃度の検出限界値 (I-131が約 $4E-2$ Bq/cm<sup>3</sup>、Cs-134が約 $3E-2$ Bq/cm<sup>3</sup>、Cs-137が約 $3E-2$ Bq/cm<sup>3</sup>) を下回る場合は、「ND」と記載。  
ただし、検出限界値は検出器や試料性状により異なるため、この値以下でも検出される場合もある。

18/19

平成23年10月11日

集中廃棄物処理施設周辺 サブドレン水検体分析結果

※ プラスせず

Y-131 (Bq/cm<sup>3</sup>)

測定場所	9/25	9/26	9/27	9/28	9/29	9/30	10/1	10/2	10/3	10/4	10/5	10/6	10/7	10/8	10/9	10/10
①	ND	ND	ND	ND	ND	ND	ND	ND	ND	ND	ND	ND	ND	ND	ND	ND
②	ND	ND	ND	ND	ND	ND	ND	ND	ND	ND	ND	ND	ND	ND	ND	ND
③	ND	ND	ND	ND	ND	ND	ND	ND	ND	ND	ND	ND	ND	ND	ND	ND
④	ND	ND	ND	ND	ND	ND	ND	ND	ND	ND	ND	ND	ND	ND	ND	ND
⑤	ND	ND	ND	ND	ND	ND	ND	ND	ND	ND	ND	ND	ND	ND	ND	ND
⑥	ND	ND	ND	ND	ND	ND	ND	ND	ND	ND	ND	ND	ND	ND	ND	ND
⑦	ND	ND	ND	ND	ND	ND	ND	ND	ND	ND	ND	ND	ND	ND	ND	ND
⑧	ND	ND	ND	ND	ND	ND	ND	ND	ND	ND	ND	ND	ND	ND	ND	ND
⑨	ND	ND	ND	ND	ND	ND	ND	ND	ND	ND	ND	ND	ND	ND	ND	ND

Co-134 (Bq/cm<sup>3</sup>)

測定場所	9/25	9/26	9/27	9/28	9/29	9/30	10/1	10/2	10/3	10/4	10/5	10/6	10/7	10/8	10/9	10/10
①	0.13	0.13	0.18	0.065	0.17	0.078	0.088	0.1	0.89	0.046	0.036	0.06	0.054	0.058	ND	ND
②	ND	ND	ND	ND	ND	ND	ND	ND	ND	ND	ND	ND	ND	ND	ND	ND
③	ND	ND	ND	ND	ND	ND	ND	ND	ND	ND	ND	ND	ND	ND	ND	ND
④	ND	ND	ND	ND	ND	ND	ND	ND	ND	ND	ND	ND	ND	ND	ND	ND
⑤	0.03	0.029	0.037	0.043	0.039	ND	ND	ND	0.029	ND	ND	ND	ND	ND	ND	ND
⑥	ND	ND	ND	ND	ND	ND	ND	ND	ND	ND	ND	ND	ND	ND	ND	ND
⑦	0.35	0.22	0.32	0.26	0.21	0.23	0.17	0.19	0.33	0.43	0.37	0.38	0.37	0.39	0.44	0.23
⑧	0.37	0.35	0.31	0.15	0.14	0.073	0.076	0.061	0.053	ND	ND	ND	ND	0.024	0.028	ND
⑨	ND	ND	ND	ND	ND	ND	ND	ND	ND	ND	ND	ND	ND	ND	ND	ND

Cs-137 (Bq/cm<sup>3</sup>)

測定場所	9/25	9/26	9/27	9/28	9/29	9/30	10/1	10/2	10/3	10/4	10/5	10/6	10/7	10/8	10/9	10/10
①	0.12	0.12	0.22	0.089	0.19	0.11	0.11	0.11	0.082	0.049	0.04	0.091	0.092	0.083	0.071	ND
②	ND	ND	ND	ND	ND	ND	ND	ND	ND	ND	ND	ND	ND	ND	ND	ND
③	ND	ND	ND	ND	ND	ND	ND	ND	ND	ND	ND	ND	ND	ND	ND	ND
④	ND	ND	ND	ND	ND	ND	ND	ND	ND	ND	ND	ND	ND	ND	ND	ND
⑤	0.023	0.03	0.037	0.044	0.032	0.037	ND	ND	ND	0.033	ND	ND	ND	0.031	ND	0.033
⑥	ND	ND	ND	ND	ND	ND	ND	ND	ND	ND	ND	ND	ND	ND	ND	ND
⑦	0.41	0.25	0.36	0.27	0.23	0.26	0.22	0.24	0.37	0.50	0.45	0.37	0.41	0.42	0.5	0.3
⑧	0.43	0.41	0.36	0.16	0.37	0.086	0.078	0.057	0.078	0.032	ND	0.038	ND	0.029	0.037	ND
⑨	ND	ND	ND	ND	ND	ND	ND	ND	ND	ND	ND	ND	ND	ND	ND	ND

※①はサンプリング測定を実施していないことを示す。  
 ※②は測定が検出不可となったため、地下水検体の上巻として測定し、1回1回測定の結果で測定。(4/25~)  
 ※③は地下水流の下流側であることから、追加で測定。(5/28~)  
 ※④を追加で測定。(5/30~)  
 ※⑤を追加で測定。(8/2~)

※本分析における検出限界値はCs-137が0.02Bq/cm<sup>3</sup>、Co-134が0.02Bq/cm<sup>3</sup>、Y-131が0.03Bq/cm<sup>3</sup>を下限とする。  
 ※ただし、検出限界値は検出器や試料性状により異なるため、この値以下でも検出される場合もある。

- <測定箇所>
- ① 4号7B風車南東
  - ② プロセス主建屋北東
  - ③ プロセス主建屋南東
  - ④ プロセス主建屋南西
  - ⑤ 焼却炉灰処理施設南東
  - ⑥ サイト/シカゴ風車南西
  - ⑦ 焼却炉灰処理施設北東
  - ⑧ サイト/シカゴ風車北東

19/19

訂正

下記の訂正を行います。

10/11

11:36

受

\*

(正)北西 ← (誤)北東

1204 Rev.1

様式8-1 (1/4)

平成23年10月11日

Rev.1 発信時刻 10時43分

異常事態連絡様式 (第2報以降) (原子炉施設)

※ 各項目について、情報が得られたものから記入し、迅速に連絡することとする。

平成23年10月11日 (第 報)

発信時刻 10時 20分

(第15条-1203報)

経済産業大臣, 福島県知事, 大熊町長, 双葉町長 殿

通報者名 福島第一原子力発電所長 吉田 昌郎

連絡先 (原子力防災管理省) 0240-32-2101 (代)

特定事象の発生について、原子力災害対策特別措置法第10条第1項の規定に基づく通報以降の情報を通報します。

原子力事業所及び場所 名称: 東京電力株式会社 福島第一原子力発電所 (事業区分: 電気事業) 場所: 福島県双葉郡大熊町大字夫沢字北原 22

特定事象の発生箇所 福島第一原子力発電所

特定事象の発生時刻 平成23年3月11日 16時36分 (24時間表示)

発生した特定事象の概要 特定事象の種類 ① 非常用炉心冷却装置注水不能 原子力緊急事態に該当 (■する, □しない) 想定される原因 □特定 ■ 調査中

検出された放射能量の状況, 検出された放射性物質の状況又は主な施設・設備の状況等 プラント状況 (10月11日6時00分現在) 及び、発電所敷地内におけるモニタリング結果 (10月11日10時00分現在) 並びに発電所周辺で採取した海水と空気中の放射性物質の核種分析結果 (採取日10月10日)、海底土核種分析結果 (採取日10月10日)、サブドレン等の核種分析結果 (採取日10月10日) を報告します。 なお、発電所敷地前面海域における空气中放射性物質の核種分析結果については、悪天候のため採取しておりません。また、海水核種分析結果 (沖合) については、悪天候のため一部採取しておりません。

その他特定事象の把握に参考となる情報 被ばく者の状況及び汚染拡大の有無 (確認時刻 時 分) 被ばく者の状況 □無 □有: 被ばく者 名, 要救助者 名 汚染拡大の有無 □無 □有:

気象情報 (確認時刻 10時00分) ・天候: 曇り ・風向: 方位 北東 北西 ・風速: 1.1 m/s ・大気安定度: \_\_\_\_\_

周辺環境への影響 □無 □有:

応急措置

10/11 16:30 受

1205

1/6

様式 8-1 (1-4)

異常事態連絡様式 (第2報以降) (原子炉施設)

※ 各項目について、情報が得られたものから記入し、迅速に連絡することとする。

平成23年10月11日 (第 報)		
発信時刻 16時 16分		
(第15条-1204報)		
経済産業大臣, 福島県知事, 大熊町長, 双葉町長 殿		
通報者名 福島第一原子力発電所長 吉田 昌郎 連絡先 (原子力防災管理者) 0240-32-2101 (代)		
特定事象の発生について、原子力災害対策特別措置法第10条第1項の規定に基づく通報以降の情報を通報します。		
原子力事業所及び場所	名称: 東京電力株式会社 福島第一原子力発電所 (事業区分: 電気事業) 場所: 福島県双葉郡大熊町大字夫沢字北原 22	
特定事象の発生箇所	福島第一原子力発電所	
特定事象の発生時刻	平成23年3月11日 16時36分 (24時間表示)	
発生した特定事象の概要	特定事象の種類	㊦ 非常用炉心冷却装置注水不能 原子力緊急事態に該当 (■する, しない)
	想定される原因	<input type="checkbox"/> 特定 <input checked="" type="checkbox"/> 調査中
	検出された放射能量の状況, 検出された放射性物質の状況又は主な施設・設備の状況等	プラント状況 (10月11日12時00分現在) 及び、発電所敷地内におけるモニタリング結果 (10月11日16時00分現在) を報告します。 なお、2号機および3号機タービン建屋地下滞留水の集中廃棄物処理施設高温焼却炉建屋への移送状況については、11時00分にパトロールを実施し、異常のないことを確認しました。 また、原子炉建屋開口部から放出される放射性物質濃度の環境への影響を評価するため、1号機 (採取日10月7日) の原子炉建屋内部 (機器ハッチ開口部4階付近、原子炉建屋大物搬入口) からダストサンプリングを行い、放射性物質の測定を実施しましたので、測定結果について報告します。
その他特定事象の把握に参考となる情報	被ばく者の状況及び汚染拡大の有無 (確認時刻 時 分)	被ばく者の状況 <input type="checkbox"/> 無 <input type="checkbox"/> 有: 被ばく者 名, 要救助者 名 汚染拡大の有無 <input type="checkbox"/> 無 <input type="checkbox"/> 有:
	気象情報 (確認時刻 16時00分)	・天候: 曇り ・風向: 方位 東 ・風速: 1.1 m/s ・大気安定度: —
	周辺環境への影響	<input type="checkbox"/> 無 <input type="checkbox"/> 有:
	応急措置	

福島第一原子力発電所 プラント関連パラメータ (水位・圧力・温度などのデータ)

**【本事項】**  
 各計測値については、地震やその他の事象直後の影響を受けて、通常の使用限度  
 条件を越えているものもあり、正しく測定されていない可能性のある計測値も存  
 在している。プラントの状況を把握するために、このような計測値の不確かさを考  
 慮したうえで、複数の計測器から得られる情報を活用して変化の傾向にも着目し  
 て総合的に確認している。

10月11日 12:00 現在

号機	1号機	2号機	3号機	4号機	5号機	6号機
原子炉注水状況	給水系及びDCS系注水を用いた注水注入中。 流量3.7m <sup>3</sup> /h (10/11 11:00 現在)	給水系及びDCS系注水を用いた注水注入中。 流量3.6m <sup>3</sup> /h (給水系) 流量7.0m <sup>3</sup> /h (DCS系) (10/11 11:00 現在)	給水系及びDCS系注水を用いた注水注入中。 流量2.2m <sup>3</sup> /h (給水系) 流量8.0m <sup>3</sup> /h (DCS系) (10/11 11:00 現在)		※2 (原子炉の除熱機能が維持されており、注水不要)	
原子炉水位	燃料床A: 1750 mm 燃料床B: 1750 mm (10/11 11:00 現在) ※3	燃料床A: 1800 mm ※3 燃料床B: 2200 mm ※3 (10/11 11:00 現在)	燃料床A: 2250 mm ※3 燃料床B: 2250 mm ※3 (10/11 11:00 現在)		停止域 1856mm (10/11 12:00 現在)	停止域 2028mm (10/11 12:00 現在)
原子炉圧力	A系: 0.013 MPa g B系: 0.013 MPa g (10/11 11:00 現在)	A系: 0.013 MPa g B系: 0.013 MPa g (10/11 11:00 現在)	A系: 0.172 MPa g (A) ※3 B系: 0.119 MPa g (B) ※3 (10/11 11:00 現在)		0.010 MPa g (10/11 12:00 現在)	0.018 MPa g (10/11 12:00 現在)
原子炉水温度	(系統流量がないため採取不可)					
原子炉圧力容器 まわり温度	給水/炉 温度: 71.6 °C 圧力容器下部温度: 73.7 °C (10/11 11:00 現在)	給水/炉 温度: 78.3 °C 圧力容器下部温度: 86.0 °C (10/11 11:00 現在)	給水/炉 温度: 71.4 °C 圧力容器下部温度: 73.9 °C (10/11 11:00 現在)	※2 (全燃料取出中につき 監視対象外)	※2 (原子炉水温度として監視中)	
D/W・S/C 圧力	D/W: 0.1223 MPa abs S/C: 0.100 MPa abs (10/11 11:00 現在)	D/W: 0.115 MPa abs S/C: 0.100 MPa abs ※1 (10/11 11:00 現在)	D/W: 0.1015 MPa abs S/C: 0.1878 MPa abs (10/11 11:00 現在)			
D/W 冷却器温度	RPV出口: 72.5 °C HVA戻り: 74.9 °C (10/11 11:00 現在)	RPV出口: 77.0 °C ※3 HVA戻り: 92 °C (10/11 11:00 現在)	RPV出口: 80.7 °C ※3 HVA戻り: 71.0 °C (10/11 11:00 現在)			
GAMS 放射線 モニタ	D/W(A): 0.00E+00 Sv/h ※1 (B): 3.51E+02 Sv/h ※1 S/C(A): 6.69E-01 Sv/h (B): 6.77E-01 Sv/h (10/11 11:00 現在)	D/W(A): 8.48E+00 Sv/h ※1 (B): 3.36E+00 Sv/h ※1 S/C(A): 1.18E-01 Sv/h ※1 (B): 5.98E+00 Sv/h ※1 (10/11 11:00 現在)	D/W(A): 3.86E+00 Sv/h ※3 (B): 2.30E+00 Sv/h ※3 S/C(A): 2.88E-01 Sv/h (B): 2.71E-01 Sv/h (10/11 11:00 現在)		※2 (原子炉の除熱機能が維持されているため監視 対象外)	
S/C 温度	A系: 43.6 °C B系: 43.4 °C (10/11 11:00 現在)	A系: 50.9 °C B系: 50.9 °C (10/11 11:00 現在)	A系: 43.3 °C B系: 48.5 °C (10/11 11:00 現在)			
D/W 設計圧力	0.384 MPa g (0.485 MPa abs)	0.384 MPa g (0.485 MPa abs)	0.384 MPa g (0.485 MPa abs)			
D/W 最高使用圧力	0.427 MPa g (0.528 MPa abs)	0.427 MPa g (0.528 MPa abs)	0.427 MPa g (0.528 MPa abs)			
使用済燃料プール 温度	24.0 °C (10/11 11:00 現在)	27.0 °C (10/11 11:00 現在)	25.5 °C (10/11 11:00 現在)	35 °C (10/11 11:00 現在)	26.3 °C (10/11 12:00 現在)	26.5 °C (10/11 12:00 現在)
FPC 入り口 口径	3500 mm (10/11 11:00 現在)	3900 mm (10/11 11:00 現在)	4090 mm (10/11 11:00 現在)	5850 mm (10/11 11:00 現在)	※2	
電源	外部電源受電中 (P/C2C)			外部電源受電中 (P/C4D)		外部電源受電中
その他情報				共用プール 30 °C (10/11 9:40 現在)	5u: SHCモーフ (9/30 11:34 ~)	6u: SHCモーフ (10/7 12:41 ~)

圧力換算 ゲージ圧(MPa g) = 絶対圧(MPa abs) - 大気圧(標準大気圧0.1013 MPa)  
 絶対圧(MPa abs) = ゲージ圧(MPa g) + 大気圧(標準大気圧0.1013 MPa)

※1: 計測不良  
 ※2: テータ採取対象外  
 ※3: 状況推移を監視中

2/9

福島第一原子力発電所 モニタリング結果

場所	日時	線量率 ( $\mu\text{Sv/h}$ )	中性子線量 率	天候	風向	風速 (m/s)
西門	2011/10/11 9:00	11.5	<0.01	曇り	W	1.1
西門	2011/10/11 9:10	11.5	<0.01	曇り	N	1.0
西門	2011/10/11 9:20	11.6	<0.01	曇り	NW	1.0
西門	2011/10/11 9:30	11.6	<0.01	曇り	N	0.9
西門	2011/10/11 9:40	11.6	<0.01	曇り	SE	0.9
西門	2011/10/11 9:50	11.4	<0.01	曇り	N	1.3
西門	2011/10/11 10:00	11.5	<0.01	曇り	NW	1.1
西門	2011/10/11 10:10	11.6	<0.01	曇り	SSW	1.1
西門	2011/10/11 10:20	11.5	<0.01	曇り	WNW	1.0
西門	2011/10/11 10:30	11.5	<0.01	曇り	W	1.6
西門	2011/10/11 10:40	11.2	<0.01	曇り	W	1.8
西門	2011/10/11 10:50	11.4	<0.01	曇り	NW	1.8
西門	2011/10/11 11:00	11.3	<0.01	曇り	SW	1.3
西門	2011/10/11 11:10	11.2	<0.01	曇り	NW	2.0
西門	2011/10/11 11:20	11.2	<0.01	曇り	NW	2.0
西門	2011/10/11 11:30	11.2	<0.01	曇り	NW	1.6
西門	2011/10/11 11:40	11.3	<0.01	曇り	SW	1.5
西門	2011/10/11 11:50	11.3	<0.01	曇り	NNW	1.3
西門	2011/10/11 12:00	11.4	<0.01	曇り	WNW	1.4
西門	2011/10/11 12:10	11.4	<0.01	曇り	ENE	1.4
西門	2011/10/11 12:20	11.4	<0.01	曇り	SW	1.0
西門	2011/10/11 12:30	11.6	<0.01	曇り	W	1.3
西門	2011/10/11 12:40	11.5	<0.01	曇り	NNW	1.1
西門	2011/10/11 12:50	11.4	<0.01	曇り	ESE	1.2
西門	2011/10/11 13:00	11.4	<0.01	曇り	NE	2.3
西門	2011/10/11 13:10	11.5	<0.01	曇り	SW	1.8
西門	2011/10/11 13:20	11.5	<0.01	曇り	E	1.2
西門	2011/10/11 13:30	11.4	<0.01	曇り	E	2.5
西門	2011/10/11 13:40	11.3	<0.01	曇り	ESE	1.9
西門	2011/10/11 13:50	11.4	<0.01	曇り	ENE	1.3
西門	2011/10/11 14:00	11.4	<0.01	曇り	ESE	1.7
西門	2011/10/11 14:10	11.4	<0.01	曇り	ESE	1.5
西門	2011/10/11 14:20	11.5	<0.01	曇り	E	1.0
西門	2011/10/11 14:30	11.5	<0.01	曇り	E	1.4
西門	2011/10/11 14:40	11.5	<0.01	曇り	SE	1.3
西門	2011/10/11 14:50	11.5	<0.01	曇り	ENE	1.1
西門	2011/10/11 15:00	11.6	<0.01	曇り	ESE	1.5
西門	2011/10/11 15:10	11.5	<0.01	曇り	E	1.7
西門	2011/10/11 15:20	11.6	<0.01	曇り	E	1.3
西門	2011/10/11 15:30	11.6	<0.01	曇り	ESE	1.3
西門	2011/10/11 15:40	11.5	<0.01	曇り	ESE	1.1
西門	2011/10/11 15:50	11.5	<0.01	曇り	SE	1.4
西門	2011/10/11 16:00	11.5	<0.01	曇り	E	1.1

福島第一原子力発電所 モニタリングポスト空間線量率(μSv/h)

4/6

測定日時	MP-1	MP-2	MP-3	MP-4	MP-5	MP-6	MP-7	MP-8
2011/10/11 9:00	5	20	13	12	15	34	98	72
2011/10/11 9:10	5	20	13	12	15	34	98	72
2011/10/11 9:20	5	20	13	12	15	34	98	72
2011/10/11 9:30	5	20	13	12	15	34	98	72
2011/10/11 9:40	5	20	13	12	15	34	98	72
2011/10/11 9:50	5	20	13	12	15	34	98	72
2011/10/11 10:00	5	20	13	12	15	34	98	72
2011/10/11 10:10	5	20	13	12	15	34	99	72
2011/10/11 10:20	5	20	13	12	15	34	99	72
2011/10/11 10:30	5	20	13	12	15	34	99	72
2011/10/11 10:40	5	20	13	12	15	34	99	72
2011/10/11 10:50	5	20	13	12	15	34	99	72
2011/10/11 11:00	5	20	13	12	15	34	99	72
2011/10/11 11:10	5	20	13	12	15	34	99	72
2011/10/11 11:20	5	20	13	12	15	34	99	72
2011/10/11 11:30	5	20	13	12	15	34	99	72
2011/10/11 11:40	5	20	13	12	15	34	99	72
2011/10/11 11:50	5	20	13	12	15	34	99	72
2011/10/11 12:00	5	20	13	12	15	34	99	72
2011/10/11 12:10	5	20	13	12	15	34	99	72
2011/10/11 12:20	5	20	13	12	15	34	99	72
2011/10/11 12:30	5	20	13	12	15	34	99	72
2011/10/11 12:40	5	21	13	12	15	34	99	72
2011/10/11 12:50	5	20	13	12	15	34	99	72
2011/10/11 13:00	5	20	13	12	15	34	99	72
2011/10/11 13:10	5	21	13	12	15	34	99	72
2011/10/11 13:20	5	21	13	12	15	34	99	72
2011/10/11 13:30	5	21	13	12	15	34	99	72
2011/10/11 13:40	5	21	13	12	15	34	99	72
2011/10/11 13:50	5	21	13	12	15	34	99	72
2011/10/11 14:00	5	21	13	12	15	34	99	72
2011/10/11 14:10	5	21	13	12	15	34	100	72
2011/10/11 14:20	5	21	13	12	15	34	100	72
2011/10/11 14:30	5	21	13	12	15	34	100	72
2011/10/11 14:40	5	21	13	12	15	34	100	72
2011/10/11 14:50	5	21	13	12	15	34	100	72
2011/10/11 15:00	5	21	13	12	15	34	100	72
2011/10/11 15:10	5	21	13	12	15	34	100	72
2011/10/11 15:20	5	21	13	12	15	34	100	72
2011/10/11 15:30	5	21	13	12	15	34	99	72
2011/10/11 15:40	5	21	13	12	15	34	99	72
2011/10/11 15:50	5	21	13	12	15	34	99	72
2011/10/11 16:00	5	21	13	12	15	34	99	72



5/6

福島第一原子力発電所 モニタリング結果(可搬型MP)

日時	事務本館南側線量率 (mSv/h)	正門線量率( $\mu$ Sv/h)	西門線量率( $\mu$ Sv/h)
2011/10/11 9:00	0.30	29	12
2011/10/11 9:30	0.30	29	12
2011/10/11 10:00	0.30	29	12
2011/10/11 10:30	0.29	29	12
2011/10/11 11:00	0.30	29	11
2011/10/11 11:30	0.29	29	11
2011/10/11 12:00	0.29	29	11
2011/10/11 12:30	0.30	29	11
2011/10/11 13:00	0.29	29	12
2011/10/11 13:30	0.29	29	11
2011/10/11 14:00	0.29	29	11
2011/10/11 14:30	0.29	29	11
2011/10/11 15:00	0.29	29	11
2011/10/11 15:30	0.29	29	11
2011/10/11 16:00	0.29	29	11

福島第一 1号機原子炉建屋上部における空气中放射性物質の核種分析結果

(データ集約: 10/11)

採取場所	1号機原子炉建屋上部① (機器ハッチ開口部4階付近)		1号機原子炉建屋上部② (原子炉建屋大物搬入口)				②炉規則告示濃度限度 (Bq/cm <sup>3</sup> ) (別表第2第四欄 放射線 業務従事者の呼吸する 空气中の濃度限度)
	①試料濃度 (Bq/cm <sup>3</sup> )	倍率 (①/②)	①試料濃度 (Bq/cm <sup>3</sup> )	倍率 (①/②)			
試料採取日時	平成23年10月7日 11時44分～13時44分		平成23年10月7日 12時03分～14時03分				
検出核種 (半減期)	①試料濃度 (Bq/cm <sup>3</sup> )	倍率 (①/②)	①試料濃度 (Bq/cm <sup>3</sup> )	倍率 (①/②)	①試料濃度 (Bq/cm <sup>3</sup> )	倍率 (①/②)	
I-131 (約8日)	ND	-	ND	-			1E-03
Cs-134 (約2年)	9.7E-04	0.49	1.3E-04	0.07			2E-03
Cs-137 (約30年)	1.1E-03	0.37	1.8E-04	0.06			3E-03

※ 試料濃度は、揮発性と粒子状の合計値。

○.0E-0とは、 $0.0 \times 10^{-0}$ と同じ意味である。

その他の核種については評価中。

※ 二種類以上の核種がある場合は、それぞれの濃度限度に対する倍率の総和を1と比較する。

※ 本分析における放射能濃度の検出限界値を下回る場合は、「ND」と記載。

代表3核種の検出限界値は次のとおり。

揮発性のI-131が約3E-6Bq/cm<sup>3</sup>。

粒子状のI-131が約6E-6Bq/cm<sup>3</sup>。

ただし、検出限界値は検出器や試料性状により異なるため、この値以下でも検出される場合もある。

9/9