

1338

1/2

1/11 9:16 台

様式8-1-(1/4)

異常事態連絡様式 (第2報以降) (原子炉施設)

※ 各項目について、情報が得られたものから記入し、迅速に連絡することとする。

平成23年11月11日 (第 報)
 発信時刻 8時34分
 (第15条-1337報)

経済産業大臣, 福島県知事, 大熊町長, 双葉町長 殿

通報者名 福島第一原子力発電所長 吉田 昌郎
 連絡先 (原子力防災管理者) 0240-32-2101 (代)

特定事象の発生について、原子力災害対策特別措置法第10条第1項の規定に基づく通報以降の情報を通報します。

原子力事業所及び場所		名称: 東京電力株式会社 福島第一原子力発電所 (事業区分: 電気事業) 場所: 福島県双葉郡大熊町大字夫沢字北原22	
特定事象の発生箇所		福島第一原子力発電所	
特定事象の発生時刻		平成23年9月11日 16時36分 (24時間表示)	
発生した特定事象の概要	特定事象の種類	㊦ 非常用炉心冷却装置注水不能 原子力緊急事態に該当 (■する, しない)	
	想定される原因	<input type="checkbox"/> 特定 <input checked="" type="checkbox"/> 調査中	
	検出された放射能量の状況, 検出された放射性物質の状況又は主な施設・設備の状況等	日々、通報連絡していますプラント状況 (添付のプラント関連パラメータ)のうち、2号機D/W圧力について、10月29日以降正しく算出されていない (空素封入量変更後の圧力損失値が正しく反映されていない) ことが判明したため、本日の通報分より正しい圧力損失値により算出してお知らせします。尚、空素封入量を変更した10月29日以降昨日までのプラント状況の訂正内容につきましては、別途お知らせします。	
その他特定事象の把握に参考となる情報	被ばく者の状況及び汚染拡大の有無 (確認時刻 時 分)	被ばく者の状況 <input type="checkbox"/> 無 <input type="checkbox"/> 有: 被ばく者 名, 要救助者 名 汚染拡大の有無 <input type="checkbox"/> 無 <input type="checkbox"/> 有:	
	気象情報 (確認時刻 時 分)	・天候: ・風向: 方位 ・風速: ・大気安定度: _____	
	周辺環境への影響	<input type="checkbox"/> 無 <input type="checkbox"/> 有:	
	応急措置		

(例) 福島第一原子力発電所 プラント関連パラメータ (水位・圧力・温度などのデータ)

11月10日 12:00 現在

対象箇所 (2号機 D/W 圧力)

【留意事項】
各計測器については、地震やその他の異常事態の影響を受けて、通常の運用時と異なり、正しく測定されていない可能性のある計測器も存在している。プラントの状況を把握するために、このような計測器の不確かさを留意し、必要に応じて、複数の計測器から得られる情報を活用して変化の傾向にも着目して総合的に判断している。

号機	1号機	2号機	3号機	4号機	5号機	6号機
原子炉注水状況	給水系統及びCS系5号機用いた給水注入中。 流量7.8m ³ /h (11/10 11:00 現在)	給水系統及びCS系5号機用いた給水注入中。 流量3.0m ³ /h (給水系) 流量7.0m ³ /h (CS系) (11/10 11:00 現在)	給水系統及びCS系5号機用いた給水注入中。 流量2.8m ³ /h (給水系) 流量8.0m ³ /h (CS系) (11/10 11:00 現在)			
原子炉水位	燃料槽A: 970mm 燃料槽B: 1820mm (11/10 11:00 現在)	※3 燃料槽A: 970mm 燃料槽B: 2115mm (11/10 11:00 現在)	※3 燃料槽A: 2213mm 燃料槽B: 2216mm (11/10 11:00 現在)		※2 (原子炉の除熱機能が維持されており、注水不要)	
原子炉圧力	A系: 0.011 MPa g B系: -MPa g (11/10 11:00 現在)	A系: 0.006 MPa g B系: -MPa g (11/10 11:00 現在)	A系: 970mm B系: 970mm (11/10 11:00 現在)	(A)※3 (C)※3	停止値 1821mm (11/10 12:00 現在)	停止値 2092mm (11/10 12:00 現在)
原子炉水温度	(系別流量がないため採取不可)					
原子炉圧力容器 まわり温度	給水/戻り温度: 39.4℃ 圧力容器下部温度: 40.3℃ (11/10 11:00 現在)	給水/戻り温度: 67.1℃ 圧力容器下部温度: 71.2℃ (11/10 11:00 現在)	給水/戻り温度: 60.8℃ 圧力容器下部温度: 70.3℃ (11/10 11:00 現在)		22.4℃ (11/10 12:00 現在)	22.9℃ (11/10 12:00 現在)
D/W・S/C圧力	D/W: 0.1215 MPa abs S/C: 0.083 MPa abs (11/10 11:00 現在)	D/W: 0.116 MPa abs S/C: 0.070 MPa abs (11/10 11:00 現在)	D/W: 0.1015 MPa abs S/C: 0.1876 MPa abs (11/10 11:00 現在)	※2 (全燃料取出中につき 監視対象外)	※2 (原子炉水温度にて監視中)	
D/W 雰囲気温度	RPVベロ-シール: 41.5℃ HVH戻り: 42.4℃ (11/10 11:00 現在)	RPVベロ-シール: 67.4℃ HVH戻り: 71.6℃ (11/10 11:00 現在)	RPVベロ-シール: 83.5℃ HVH戻り: 61.1℃ (11/10 11:00 現在)	※3		
CAMS 放射線 モニタ	D/W(A): 1.00E-02 Sv/h (B): 1.29E+01 Sv/h S/C(A): 6.70E-01 Sv/h (B): 7.00E-01 Sv/h (11/10 11:00 現在)	※1 D/W(A): 7.64E+00 Sv/h (B): 2.92E+00 Sv/h S/C(A): 7.00E-02 Sv/h (B): 3.51E+00 Sv/h (11/10 11:00 現在)	※3 D/W(A): 3.25E+00 Sv/h (B): 2.19E+00 Sv/h S/C(A): 2.71E-01 Sv/h (B): 2.56E-01 Sv/h (11/10 11:00 現在)	※3	※2 (原子炉の除熱機能が維持されているため監視 対象外)	
S/C 温度	A系: 46.7℃ B系: 46.7℃ (11/10 11:00 現在)	A系: 50.7℃ B系: 50.7℃ (11/10 11:00 現在)	A系: 41.4℃ B系: 41.6℃ (11/10 11:00 現在)			
D/W 設計圧力	0.384MPa g (0.485MPa abs)	0.384MPa g (0.485MPa abs)	0.384MPa g (0.485MPa abs)			
D/W 最高使用圧力	0.427MPa g (0.528MPa abs)	0.427MPa g (0.528MPa abs)	0.427MPa g (0.528MPa abs)			
使用済燃料プール 温度	21.5℃ (11/10 11:00 現在)	26.1℃ (11/10 11:00 現在)	21.0℃ (11/10 11:00 現在)	29℃ (11/10 11:00 現在)	23.7℃ (11/10 12:00 現在)	23.5℃ (11/10 12:00 現在)
FPC 水位	3620mm (11/10 11:00 現在)	2360mm (11/10 11:00 現在)	4330mm (11/10 11:00 現在)	2730mm (11/10 11:00 現在)		※2
電源	外部電源受電中 (P/C2C)			外部電源受電中 (P/C4D)		
その他情報	- 2号機原子炉格納容器ガス管理システム 水蒸気濃度: 1.9vol% (11/10 11:00 現在)			共用プール 23℃ (11/10 10:20 現在)	5u: SHCモード 11/26 10:46~)	6u: SHCモード (11/2 11:16~)

圧力換算 ゲージ圧 [MPa g] = 絶対圧 [MPa abs] - 大気圧 (標準大気圧 0.1013 MPa)
絶対圧 [MPa abs] = ゲージ圧 [MPa g] + 大気圧 (標準大気圧 0.1013 MPa)

※1: 計器不良
※2: データ採取対象外
※3: 異常値発生監視中

2/2

11/11 11:00 夜

1339

様式8-1-(1/4)

異常事態連絡様式 (第2報以降) (原子炉施設)

※ 各項目について、情報が得られたものから記入し、迅速に連絡することとする。

平成23年11月11日 (第 報)
 発信時刻 10 時 28 分
 (第15条-1338報)

経済産業大臣, 福島県知事, 大熊町長, 双葉町長 殿

通報者名 福島第一原子力発電所長 吉田 昌郎
 連絡先 (原子力防災管理者) 0240-32-2101 (代)

特定事象の発生について、原子力災害対策特別措置法第10条第1項の規定に基づく通報以降の情報を通報します。

原子力事業所及び場所	名称: 東京電力株式会社 福島第一原子力発電所 (事業区分: 電気事業) 場所: 福島県双葉郡大熊町大字夫沢字北原 22	
特定事象の発生箇所	福島第一原子力発電所	
特定事象の発生時刻	平成23年3月11日 16時36分 (24時間表示)	
発生した特定事象の概要	特定事象の種類	⑥ 非常用炉心冷却装置注水不能 原子力緊急事態に該当 (■する, □しない)
	想定される原因	□特定 ■ 調査中
	検出された放射能量の状況。検出された放射性物質の状況又は主な施設・設備の状況等	<p>プラント状況 (11月11日6時00分現在) 及び、発電所敷地内におけるモニタリング結果 (11月11日10時00分現在) 並びに発電所周辺で採取した海水と空気中の放射性物質の核種分析結果 (採取日11月9日、10日)、サブドレン等の核種分析結果 (採取日11月10日)、海底土の核種分析結果 (採取日11月9日) を報告します。</p> <p>なお、海底土核種分析結果については、放射能の測定条件をより明確にする観点から、今回より単位の記載を「(Bq/Ke・湿土)」としました。また、海底土種分析結果 (南相馬市沖合1.5Km 採取日11月9日) については、採泥機の不良により採取を中止しております。</p> <p>また、第15条-1337報にてお知らせしました通り、2号機原子炉格納容器への窒素封入量を変更した10月28日以降昨日までのプラント状況 (プラント関連パラメータ) の2号機D/W圧力については、添付の「2号機D/W圧力正誤表」(23/29頁) の通りに訂正します。</p>
その他特定事象の把握に参考となる情報	被ばく者の状況及び汚染拡大の有無 (確認時刻 時 分)	被ばく者の状況 <input type="checkbox"/> 無 <input type="checkbox"/> 有: 被ばく者 名, 要救助者 名 汚染拡大の有無 <input type="checkbox"/> 無 <input type="checkbox"/> 有:
	気象情報 (確認時刻 10 時 00 分)	・天候: 曇り ・風向: 方位 北 ・風速: 0.2 m/s ・大気安定度:
	周辺環境への影響	<input type="checkbox"/> 無 <input type="checkbox"/> 有:
	応急措置	



福島第一原子力発電所 プラント関連パラメータ (水位・圧力・温度などのデータ)

※1(不明)
各計測器については、故障やその後の事後点検の影響を受けて、通常の使用環境条件を踏えているものもあり、正しく測定されていない可能性のある計測器も存在している。プラントの状態を把握するために、このような計測の不確かさも考慮したうえで、情報の信頼性から得られる情報を活用して適切な傾向にも着目して総合的に判断している。

11月11日 6:00 現在

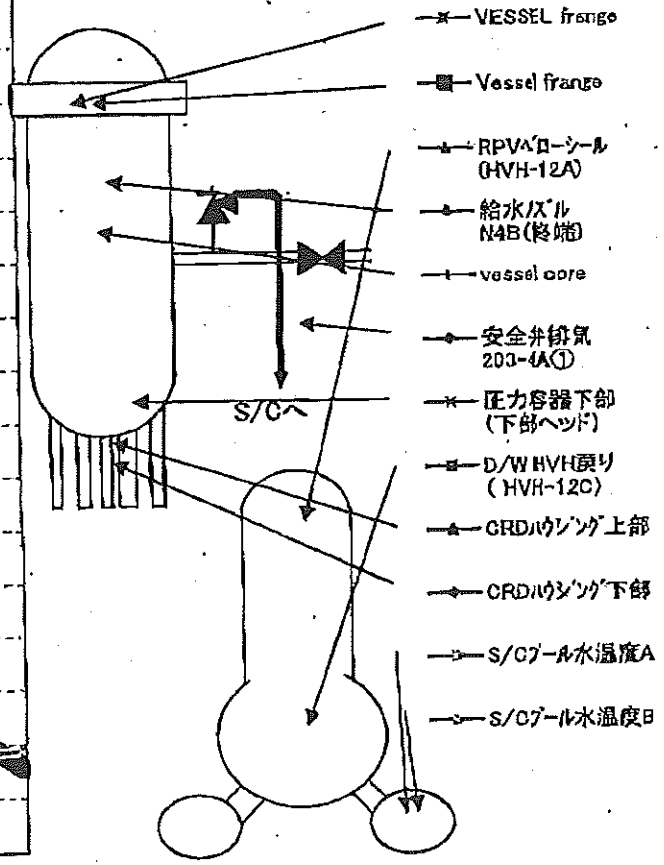
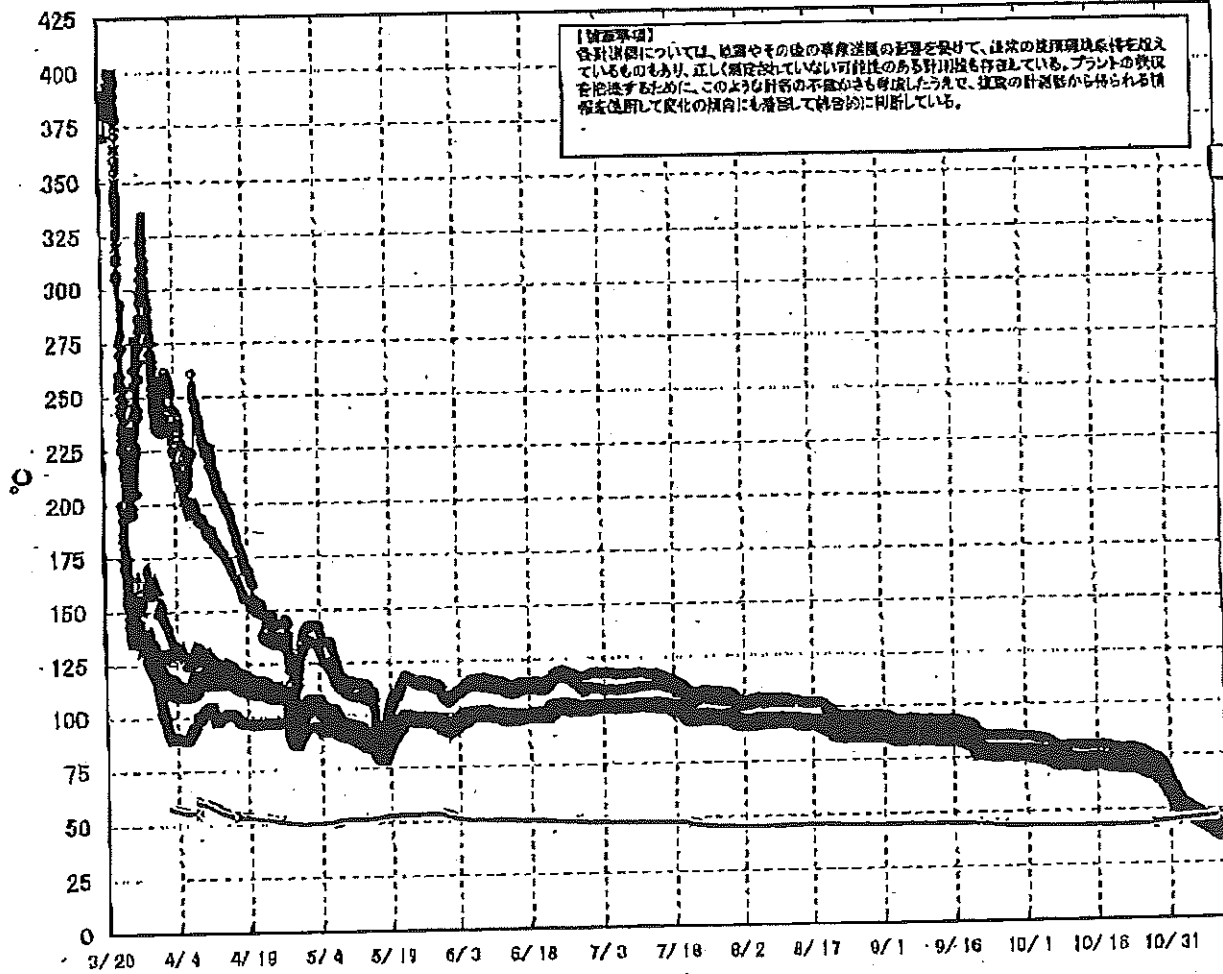
Table with 6 columns (1号機 to 6号機) and multiple rows detailing parameters like water injection status, pressure, temperature, and radiation levels. Includes specific values and units for each parameter.

圧力換算 ゲージ圧(MPa g) = 絶対圧(MPa abs) - 大気圧(標準大気圧0.1013 MPa)
絶対圧(MPa abs) = ゲージ圧(MPa g) + 大気圧(標準大気圧0.1013 MPa)

※1: 計測不全
※2: テータ(複数対象外)
※3: 異常値を特記欄で示す

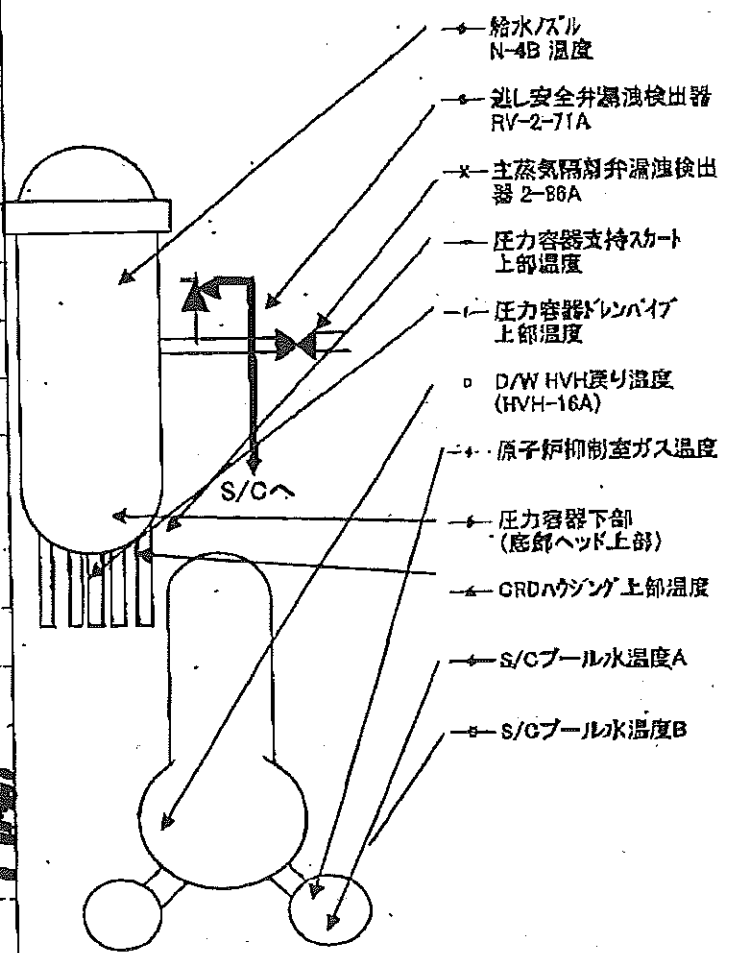
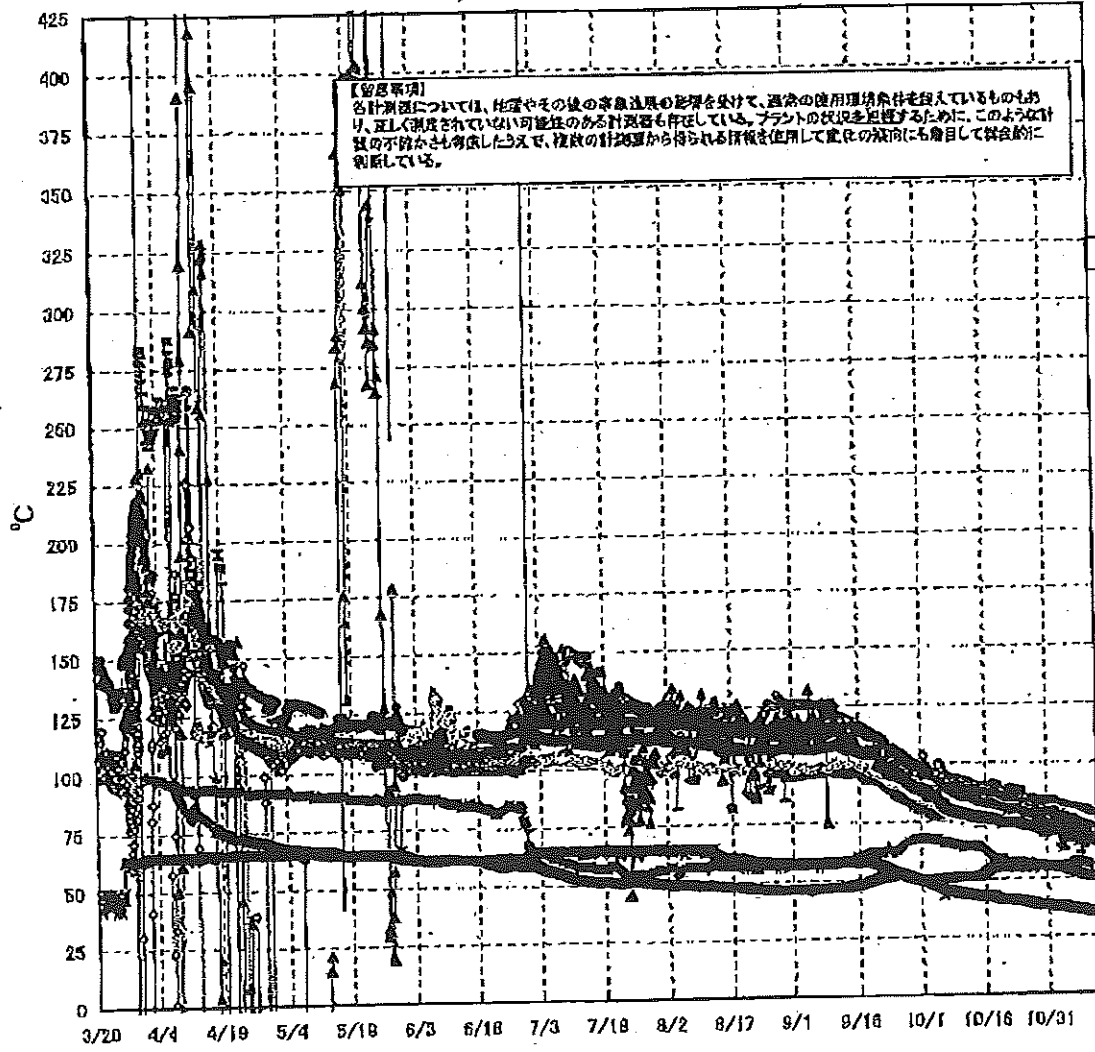
2/23

福島第一原子力発電所 1号機 温度に関するパラメータ (代表点)



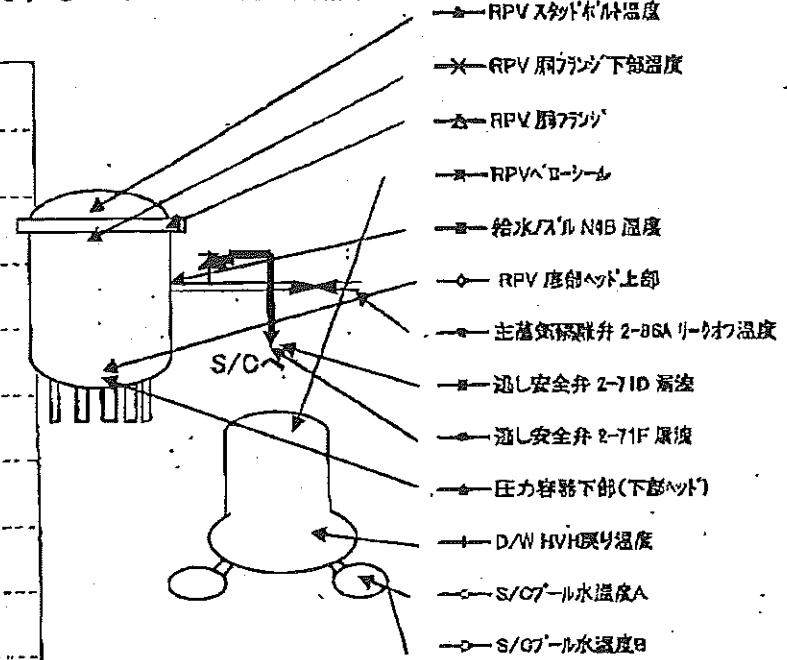
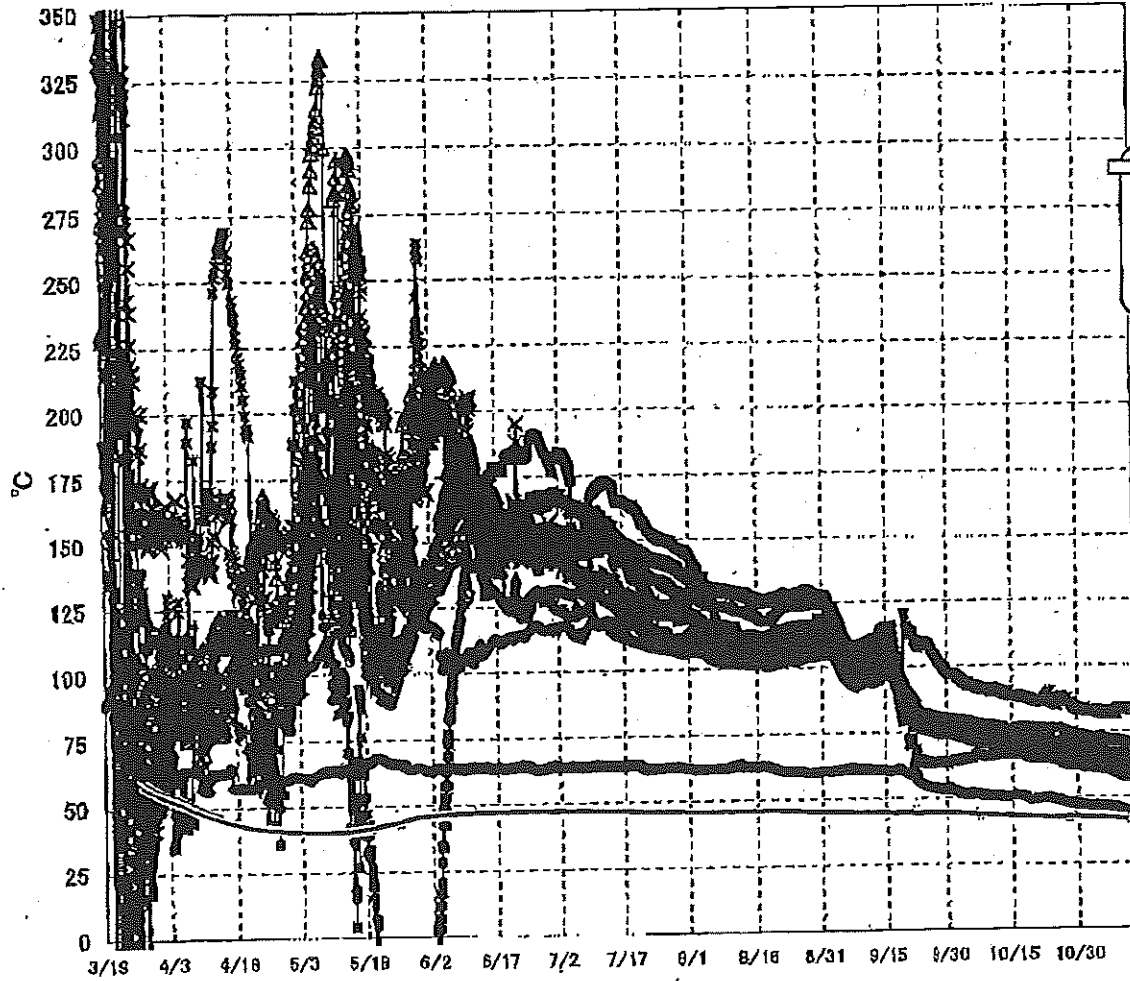
3/23

福島第一原子力発電所 2号機 温度に関するパラメータ(代表点)



4/23

福島第一原子力発電所 3号機 温度に関するパラメータ(代表点)



【留意事項】
 各計測器については、地震やその後の事故進展の影響を受けて、通常の使用環境条件を超えているものもあり、正しく測定されていない可能性のある計測器も存在している。プラントの状況を把握するために、このような計測の不確かさも考慮したうえで、複数の計測器から得られる情報を使用して文化の傾向にも着目して総合的に判断している。

5/23

6/23

福島第一原子力発電所 モニタリング結果

場所	日時	線量率 ($\mu\text{Sv/h}$)	中性子線量 率	天候	風向	風速 (m/s)
西門	2011/11/10 15:00	10.9	<0.01	晴れ	S	0.5
西門	2011/11/10 15:10	11.0	<0.01	晴れ	S	0.4
西門	2011/11/10 15:20	11.0	<0.01	晴れ	WNW	0.5
西門	2011/11/10 15:30	11.0	<0.01	晴れ	W	0.4
西門	2011/11/10 15:40	10.9	<0.01	晴れ	WSW	0.5
西門	2011/11/10 15:50	10.9	<0.01	晴れ	SW	0.5
西門	2011/11/10 16:00	10.9	<0.01	晴れ	SW	0.3
西門	2011/11/10 16:10	10.9	<0.01	晴れ	W	0.5
西門	2011/11/10 16:20	10.9	<0.01	晴れ	WSW	0.3
西門	2011/11/10 16:30	11.0	<0.01	晴れ	WSW	0.7
西門	2011/11/10 16:40	11.0	<0.01	晴れ	W	0.5
西門	2011/11/10 16:50	11.0	<0.01	晴れ	WSW	0.5
西門	2011/11/10 17:00	10.9	<0.01	晴れ	SW	0.6
西門	2011/11/10 17:10	11.0	<0.01	晴れ	WSW	0.5
西門	2011/11/10 17:20	11.0	<0.01	晴れ	WSW	0.5
西門	2011/11/10 17:30	10.9	<0.01	晴れ	W	0.6
西門	2011/11/10 17:40	11.0	<0.01	晴れ	WSW	0.6
西門	2011/11/10 17:50	10.9	<0.01	晴れ	WSW	0.6
西門	2011/11/10 18:00	10.9	<0.01	晴れ	W	0.6
西門	2011/11/10 18:10	10.9	<0.01	晴れ	WSW	0.8
西門	2011/11/10 18:20	10.9	<0.01	晴れ	W	0.7
西門	2011/11/10 18:30	11.0	<0.01	晴れ	W	0.7
西門	2011/11/10 18:40	10.9	<0.01	晴れ	WSW	0.7
西門	2011/11/10 18:50	11.0	<0.01	晴れ	W	0.6
西門	2011/11/10 19:00	10.9	<0.01	晴れ	W	0.6
西門	2011/11/10 19:10	11.0	<0.01	晴れ	WSW	0.7
西門	2011/11/10 19:20	11.0	<0.01	晴れ	WSW	0.5
西門	2011/11/10 19:30	10.9	<0.01	晴れ	W	0.6
西門	2011/11/10 19:40	10.9	<0.01	晴れ	WSW	0.6
西門	2011/11/10 19:50	11.0	<0.01	晴れ	W	0.6
西門	2011/11/10 20:00	10.9	<0.01	晴れ	SW	0.7
西門	2011/11/10 20:10	10.9	<0.01	晴れ	WSW	0.7
西門	2011/11/10 20:20	10.9	<0.01	晴れ	WSW	0.7
西門	2011/11/10 20:30	10.9	<0.01	晴れ	W	0.9
西門	2011/11/10 20:40	10.9	<0.01	晴れ	W	0.9
西門	2011/11/10 20:50	10.9	<0.01	晴れ	W	0.8
西門	2011/11/10 21:00	11.0	<0.01	晴れ	WSW	0.9
西門	2011/11/10 21:10	11.0	<0.01	晴れ	WNW	0.8
西門	2011/11/10 21:20	10.9	<0.01	晴れ	WSW	0.4
西門	2011/11/10 21:30	11.0	<0.01	晴れ	W	0.7
西門	2011/11/10 21:40	11.0	<0.01	晴れ	W	0.5
西門	2011/11/10 21:50	10.9	<0.01	晴れ	WSW	0.7
西門	2011/11/10 22:00	11.0	<0.01	晴れ	W	0.7
西門	2011/11/10 22:10	11.0	<0.01	晴れ	WSW	0.7
西門	2011/11/10 22:20	10.9	<0.01	晴れ	SW	0.8
西門	2011/11/10 22:30	10.9	<0.01	晴れ	W	0.6
西門	2011/11/10 22:40	10.9	<0.01	晴れ	W	0.5
西門	2011/11/10 22:50	10.9	<0.01	晴れ	WSW	0.4
西門	2011/11/10 23:00	11.0	<0.01	晴れ	SW	0.5
西門	2011/11/10 23:10	10.9	<0.01	晴れ	WSW	0.3
西門	2011/11/10 23:20	10.9	<0.01	晴れ	W	0.7
西門	2011/11/10 23:30	11.0	<0.01	晴れ	WSW	0.6
西門	2011/11/10 23:40	10.9	<0.01	晴れ	WNW	0.7
西門	2011/11/10 23:50	10.9	<0.01	晴れ	SSW	0.8
西門	2011/11/11 0:00	10.9	<0.01	晴れ	WNW	0.5
西門	2011/11/11 0:10	10.9	<0.01	晴れ	WNW	0.5
西門	2011/11/11 0:20	10.9	<0.01	晴れ	W	0.7
西門	2011/11/11 0:30	10.9	<0.01	晴れ	W	0.6

7/23

福島第一原子力発電所 モニタリング結果

場所	日時	線量率 ($\mu\text{Sv/h}$)	中性子線量 率	天候	風向	風速 (m/s)
西門	2011/11/11 0:40	10.9	<0.01	晴れ	SW	0.7
西門	2011/11/11 0:50	10.9	<0.01	晴れ	W	0.6
西門	2011/11/11 1:00	10.9	<0.01	晴れ	W	0.6
西門	2011/11/11 1:10	10.9	<0.01	晴れ	WSW	0.7
西門	2011/11/11 1:20	10.9	<0.01	晴れ	W	0.6
西門	2011/11/11 1:30	10.9	<0.01	晴れ	WSW	0.6
西門	2011/11/11 1:40	10.9	<0.01	晴れ	N	0.3
西門	2011/11/11 1:50	10.9	<0.01	晴れ	N	0.3
西門	2011/11/11 2:00	10.9	<0.01	晴れ	NW	0.4
西門	2011/11/11 2:10	10.9	<0.01	晴れ	WSW	0.5
西門	2011/11/11 2:20	11.0	<0.01	晴れ	WSW	0.6
西門	2011/11/11 2:30	10.9	<0.01	晴れ	W	0.4
西門	2011/11/11 2:40	10.9	<0.01	晴れ	W	0.4
西門	2011/11/11 2:50	10.9	<0.01	晴れ	W	0.5
西門	2011/11/11 3:00	10.9	<0.01	晴れ	WSW	0.5
西門	2011/11/11 3:10	11.0	<0.01	晴れ	NW	0.5
西門	2011/11/11 3:20	10.9	<0.01	晴れ	WNW	0.2
西門	2011/11/11 3:30	10.9	<0.01	晴れ	SW	0.2
西門	2011/11/11 3:40	10.9	<0.01	晴れ	SW	0.4
西門	2011/11/11 3:50	10.9	<0.01	晴れ	WSW	0.7
西門	2011/11/11 4:00	10.9	<0.01	晴れ	WSW	0.6
西門	2011/11/11 4:10	10.9	<0.01	晴れ	W	0.5
西門	2011/11/11 4:20	10.9	<0.01	晴れ	WSW	0.6
西門	2011/11/11 4:30	10.9	<0.01	晴れ	W	0.4
西門	2011/11/11 4:40	10.9	<0.01	晴れ	W	0.4
西門	2011/11/11 4:50	10.9	<0.01	晴れ	W	0.5
西門	2011/11/11 5:00	10.9	<0.01	晴れ	W	0.4
西門	2011/11/11 5:10	10.9	<0.01	晴れ	W	0.4
西門	2011/11/11 5:20	10.9	<0.01	晴れ	WNW	0.6
西門	2011/11/11 5:30	11.0	<0.01	晴れ	W	0.6
西門	2011/11/11 5:40	11.0	<0.01	晴れ	WNW	0.5
西門	2011/11/11 5:50	10.9	<0.01	曇り	WSW	0.5
西門	2011/11/11 6:00	10.9	<0.01	曇り	NW	0.6
西門	2011/11/11 6:10	10.9	<0.01	曇り	W	0.5
西門	2011/11/11 6:20	11.0	<0.01	曇り	WNW	0.5
西門	2011/11/11 6:30	10.9	<0.01	曇り	W	0.4
西門	2011/11/11 6:40	11.0	<0.01	曇り	W	0.5
西門	2011/11/11 6:50	10.9	<0.01	曇り	SW	0.5
西門	2011/11/11 7:00	10.9	<0.01	曇り	NW	0.6
西門	2011/11/11 7:10	10.9	<0.01	曇り	WSW	0.4
西門	2011/11/11 7:20	10.9	<0.01	曇り	W	0.6
西門	2011/11/11 7:30	10.9	<0.01	曇り	W	0.4
西門	2011/11/11 7:40	10.9	<0.01	曇り	NNW	0.3
西門	2011/11/11 7:50	10.7	<0.01	曇り	WNW	0.4
西門	2011/11/11 8:00	10.8	<0.01	曇り	W	0.4
西門	2011/11/11 8:10	10.8	<0.01	曇り	WNW	0.4
西門	2011/11/11 8:20	10.9	<0.01	曇り	WSW	0.4
西門	2011/11/11 8:30	10.9	<0.01	曇り	W	0.3
西門	2011/11/11 8:40	10.9	<0.01	曇り	WNW	0.4
西門	2011/11/11 8:50	10.9	<0.01	曇り	SE	0.2
西門	2011/11/11 9:00	10.9	<0.01	曇り	SW	0.2
西門	2011/11/11 9:10	10.9	<0.01	曇り	SSW	0.3
西門	2011/11/11 9:20	10.9	<0.01	曇り	N	0.4
西門	2011/11/11 9:30	10.9	<0.01	曇り	SW	0.3
西門	2011/11/11 9:40	10.9	<0.01	曇り	SW	0.4
西門	2011/11/11 9:50	10.7	<0.01	曇り	W	0.4
西門	2011/11/11 10:00	10.7	<0.01	曇り	N	0.2

福島第一原子力発電所 モニタリングポスト空間線量率($\mu\text{Sv/h}$)

8/23

測定日時	MP-1	MP-2	MP-3	MP-4	MP-5	MP-6	MP-7	MP-8
2011/11/10 15:00	4	20	13	12	14	33	96	70
2011/11/10 15:10	4	20	13	12	14	33	96	70
2011/11/10 15:20	4	20	13	12	14	33	96	70
2011/11/10 15:30	4	20	13	12	14	33	96	70
2011/11/10 15:40	4	20	13	12	14	33	96	70
2011/11/10 15:50	4	20	13	12	14	33	96	70
2011/11/10 16:00	4	20	13	12	14	33	96	70
2011/11/10 16:10	4	20	13	12	14	33	96	70
2011/11/10 16:20	4	20	13	12	14	33	96	70
2011/11/10 16:30	4	20	13	11	14	33	96	70
2011/11/10 16:40	4	20	13	11	14	33	96	70
2011/11/10 16:50	4	20	13	11	14	33	96	70
2011/11/10 17:00	4	20	13	11	14	33	96	70
2011/11/10 17:10	4	20	13	11	14	33	96	70
2011/11/10 17:20	4	20	13	11	14	33	96	70
2011/11/10 17:30	4	20	13	11	14	33	96	70
2011/11/10 17:40	4	20	13	11	14	33	96	70
2011/11/10 17:50	4	20	13	11	14	33	96	70
2011/11/10 18:00	4	20	13	11	14	33	96	70
2011/11/10 18:10	4	20	13	11	14	33	96	70
2011/11/10 18:20	4	20	13	11	14	33	96	70
2011/11/10 18:30	4	20	13	11	14	33	96	70
2011/11/10 18:40	4	20	13	11	14	33	96	70
2011/11/10 18:50	4	20	13	11	14	33	96	70
2011/11/10 19:00	4	20	13	11	14	33	96	70
2011/11/10 19:10	4	20	13	11	14	33	96	70
2011/11/10 19:20	4	20	13	11	14	33	96	70
2011/11/10 19:30	4	20	13	11	14	33	96	70
2011/11/10 19:40	4	20	13	11	14	33	96	70
2011/11/10 19:50	4	20	13	11	14	33	96	70
2011/11/10 20:00	4	20	13	11	14	33	96	70
2011/11/10 20:10	4	20	13	11	14	33	96	70
2011/11/10 20:20	4	20	13	11	14	33	96	70
2011/11/10 20:30	4	20	13	11	14	33	96	70
2011/11/10 20:40	4	20	13	11	14	33	96	70
2011/11/10 20:50	4	20	13	11	14	33	96	70
2011/11/10 21:00	4	20	13	11	14	33	96	70
2011/11/10 21:10	4	20	13	11	14	33	96	70
2011/11/10 21:20	4	20	13	11	14	33	96	70
2011/11/10 21:30	4	20	13	11	14	33	96	70
2011/11/10 21:40	4	20	13	11	14	33	96	70
2011/11/10 21:50	4	20	13	11	14	33	96	70
2011/11/10 22:00	4	20	13	11	14	33	96	70
2011/11/10 22:10	4	20	13	11	14	33	96	70
2011/11/10 22:20	4	20	13	11	14	33	96	70
2011/11/10 22:30	4	20	13	11	14	33	96	70
2011/11/10 22:40	4	20	13	11	14	33	96	70
2011/11/10 22:50	4	20	13	11	14	33	96	70
2011/11/10 23:00	4	20	13	11	14	33	96	70
2011/11/10 23:10	4	20	13	11	14	33	96	70
2011/11/10 23:20	4	20	13	11	14	33	96	70
2011/11/10 23:30	4	20	13	11	14	33	96	70
2011/11/10 23:40	4	20	13	11	14	33	96	70
2011/11/10 23:50	4	20	13	11	14	33	96	70
2011/11/11 0:00	4	20	13	11	14	33	96	70
2011/11/11 0:10	4	20	13	11	14	33	96	70
2011/11/11 0:20	4	20	13	11	14	33	96	70
2011/11/11 0:30	4	20	13	11	14	33	96	70

福島第一原子力発電所 モニタリングポスト空間線量率($\mu\text{Sv/h}$)

9/23

測定日時	MP-1	MP-2	MP-3	MP-4	MP-5	MP-6	MP-7	MP-8
2011/11/11 0:40	4	20	13	11	14	33	96	70
2011/11/11 0:50	4	20	13	11	14	33	98	70
2011/11/11 1:00	4	20	13	11	14	33	96	70
2011/11/11 1:10	4	20	13	11	14	33	96	70
2011/11/11 1:20	4	20	13	11	14	33	96	70
2011/11/11 1:30	4	20	13	11	14	33	96	70
2011/11/11 1:40	4	20	13	11	14	33	96	70
2011/11/11 1:50	4	20	13	11	14	33	96	70
2011/11/11 2:00	4	20	13	11	14	33	96	70
2011/11/11 2:10	4	20	13	11	14	33	96	70
2011/11/11 2:20	4	20	13	11	14	33	96	70
2011/11/11 2:30	4	20	13	11	14	33	96	70
2011/11/11 2:40	4	20	13	11	14	33	95	70
2011/11/11 2:50	4	20	13	11	14	33	98	70
2011/11/11 3:00	4	20	13	11	14	33	95	70
2011/11/11 3:10	4	20	13	11	14	33	95	70
2011/11/11 3:20	4	20	13	11	14	33	95	70
2011/11/11 3:30	4	20	13	11	14	33	95	70
2011/11/11 3:40	4	20	13	11	14	33	95	70
2011/11/11 3:50	4	20	13	11	14	33	95	70
2011/11/11 4:00	4	20	13	11	14	33	95	70
2011/11/11 4:10	4	20	13	11	14	33	95	70
2011/11/11 4:20	4	20	13	11	14	33	95	70
2011/11/11 4:30	4	20	13	11	14	33	95	70
2011/11/11 4:40	4	20	13	11	14	33	95	70
2011/11/11 4:50	4	20	13	11	14	33	95	70
2011/11/11 5:00	4	20	13	11	14	33	95	70
2011/11/11 5:10	4	20	13	11	14	33	95	70
2011/11/11 5:20	4	20	13	11	14	33	95	70
2011/11/11 5:30	4	20	13	11	14	33	95	70
2011/11/11 5:40	4	20	13	11	14	33	95	70
2011/11/11 5:50	4	20	13	11	14	33	95	70
2011/11/11 6:00	4	20	13	11	14	33	95	69
2011/11/11 6:10	4	20	13	11	14	33	95	69
2011/11/11 6:20	4	20	13	11	14	33	95	69
2011/11/11 6:30	4	20	13	11	14	33	95	70
2011/11/11 6:40	4	20	13	11	14	33	95	70
2011/11/11 6:50	4	20	13	11	14	33	95	70
2011/11/11 7:00	4	20	13	11	14	33	95	70
2011/11/11 7:10	4	20	13	11	14	33	95	70
2011/11/11 7:20	4	20	13	11	14	33	95	70
2011/11/11 7:30	4	20	13	11	14	33	95	70
2011/11/11 7:40	4	20	13	11	14	33	95	70
2011/11/11 7:50	4	20	13	11	14	33	95	70
2011/11/11 8:00	4	20	13	11	14	33	95	70
2011/11/11 8:10	4	20	13	11	14	33	95	70
2011/11/11 8:20	4	20	13	11	14	33	95	70
2011/11/11 8:30	4	20	13	11	14	33	95	70
2011/11/11 8:40	4	20	13	11	14	33	95	70
2011/11/11 8:50	4	20	13	11	14	33	95	70
2011/11/11 9:00	4	20	13	11	14	33	95	70
2011/11/11 9:10	4	20	13	11	14	33	96	70
2011/11/11 9:20	4	20	13	11	14	33	95	70
2011/11/11 9:30	4	20	13	11	14	33	95	70
2011/11/11 9:40	4	20	13	12	14	33	95	70
2011/11/11 9:50	4	20	13	11	14	33	95	70
2011/11/11 10:00	4	20	13	11	14	33	95	70

10/23

福島第一原子力発電所 モニタリング結果(可搬型MP)

日時	事務本館南側線量率 (mSv/h)	正門線量率(μ Sv/h)	西門線量率(μ Sv/h)
2011/11/10 15:00	0.28	29	11
2011/11/10 15:30	0.28	29	11
2011/11/10 16:00	0.28	28	11
2011/11/10 16:30	0.28	29	11
2011/11/10 17:00	0.28	28	11
2011/11/10 17:30	0.28	28	11
2011/11/10 18:00	0.28	28	11
2011/11/10 18:30	0.28	28	11
2011/11/10 19:00	0.29	28	11
2011/11/10 19:30	0.29	28	11
2011/11/10 20:00	0.29	28	11
2011/11/10 20:30	0.29	28	11
2011/11/10 21:00	0.29	28	11
2011/11/10 21:30	0.29	28	11
2011/11/10 22:00	0.29	28	11
2011/11/10 22:30	0.29	28	11
2011/11/10 23:00	0.29	28	11
2011/11/10 23:30	0.29	28	11
2011/11/11 0:00	0.29	28	11
2011/11/11 0:30	0.29	28	11
2011/11/11 1:00	0.29	28	11
2011/11/11 1:30	0.29	28	11
2011/11/11 2:00	0.29	28	11
2011/11/11 2:30	0.29	28	11
2011/11/11 3:00	0.29	29	11
2011/11/11 3:30	0.29	28	11
2011/11/11 4:00	0.29	28	11
2011/11/11 4:30	0.29	29	11
2011/11/11 5:00	0.29	28	11
2011/11/11 5:30	0.29	29	11
2011/11/11 6:00	0.29	29	11
2011/11/11 6:30	0.29	29	11
2011/11/11 7:00	0.29	28	11
2011/11/11 7:30	0.29	28	11
2011/11/11 8:00	0.29	28	11
2011/11/11 8:30	0.28	28	11
2011/11/11 9:00	0.29	29	11
2011/11/11 9:30	0.29	29	11
2011/11/11 10:00	0.29	29	11

発電所敷地内における空气中放射性物質の核種分析結果<1/3>

参考値

(データ集約: 11/11)

採取場所	福島第一 西門		福島第二 MP-1 (参考)				②炉規則告示濃度限度 (Bq/cm ³) (別表第2第四欄 放射線業務従事者の呼吸する空气中の濃度限度)
	①試料濃度 (Bq/cm ³)	倍率 (①/②)	①試料濃度 (Bq/cm ³)	倍率 (①/②)	①試料濃度 (Bq/cm ³)	倍率 (①/②)	
試料採取日時	平成23年11月10日 7時00分～12時00分		平成23年11月10日 9時37分～9時47分				
検出核種 (半減期)							
I-131 (約8日)	ND	-	ND	-			1E-03
Cs-134 (約2年)	ND	-	ND	-			2E-03
Cs-137 (約30年)	ND	-	ND	-			3E-03

※ 試料濃度は、揮発性と粒子状の合計値。

0.0E-0とは、 0.0×10^{-0} と同じ意味である。

その他の核種については評価中。

※ 二種類以上の核種がある場合は、それぞれの濃度限度に対する倍率の総和を1と比較する。

※ 本分析における放射能濃度の検出限界値を下回る場合は、「ND」と記載。

福島第一 西門における検出限界値は次の通り。

揮発性のI-131が約 $1E-7Bq/cm^3$ 、Cs-134が約 $3E-7Bq/cm^3$ 、Cs-137が約 $3E-7Bq/cm^3$ 。

粒子状のI-131が約 $6E-8Bq/cm^3$ 、Cs-134が約 $2E-7Bq/cm^3$ 、Cs-137が約 $2E-7Bq/cm^3$ 。

福島第二 MP-1における検出限界値は次の通り。

揮発性のI-131が約 $2E-6Bq/cm^3$ 、Cs-134が約 $2E-6Bq/cm^3$ 、Cs-137が約 $3E-6Bq/cm^3$ 。

粒子状のI-131が約 $9E-7Bq/cm^3$ 、Cs-134が約 $2E-6Bq/cm^3$ 、Cs-137が約 $2E-6Bq/cm^3$ 。

発電所敷地内における空气中放射性物質の核種分析結果<2/3>

参考値

(データ集約: 11/11)

採取場所	福島第一 1号機北側法面上		福島第一 1、2号機西側法面上		福島第一 3、4号機西側法面上		②伊規則告示濃度限度 (Bq/cm ³) (別表第2第四欄 放射線 業務従事者の呼吸する 空気中の濃度限度)
	①試料濃度 (Bq/cm ³)	倍率 (①/②)	①試料濃度 (Bq/cm ³)	倍率 (①/②)	①試料濃度 (Bq/cm ³)	倍率 (①/②)	
採取日時	平成23年11月10日 10時02分~15時02分		平成23年11月10日 10時11分~15時11分		平成23年11月10日 10時15分~15時15分		
検出核種 (半減期)							
I-131 (約8日)	ND	-	ND	-	ND	-	1E-03
Cs-134 (約2年)	ND	-	ND	-	ND	-	2E-03
Cs-137 (約30年)	ND	-	ND	-	ND	-	3E-03

※ 試料濃度は、揮発性と粒子状の合計値。

0.0E-0とは、 0.0×10^{-0} と同じ意味である。

その他の核種については評価中。

※ 二種類以上の核種がある場合は、それぞれの濃度限度に対する倍率の総和を1と比較する。

※ 本分析における放射能濃度の検出限界値を下回る場合は、「ND」と記載。

検出限界値は次の通り。

揮発性のI-131が約2E-0Bq/cm³、Cs-134が約4E-0Bq/cm³、Cs-137が約5E-0Bq/cm³。

粒子状のI-131が約1E-0Bq/cm³、Cs-134が約3E-0Bq/cm³、Cs-137が約3E-0Bq/cm³。

ただし、検出限界値は検出器や試料性状により異なるため、この値以下でも検出される場合もある。

12/23

発電所敷地内における空气中放射性物質の核種分析結果<3/3>

参考値

(データ集約: 11/11)

採取場所	福島第一 1号機山側		福島第一 2号機山側		福島第一 3号機山側		②所規則告示濃度限度 (Bq/cm ³) (別表第2第四欄 放射線 業務従事者の呼吸する 空气中の濃度限度)
試料採取日時	対象外		対象外		平成23年11月10日 10時22分~15時22分		
検出核種 (半減期)	①試料濃度 (Bq/cm ³)	倍率 (①/②)	①試料濃度 (Bq/cm ³)	倍率 (①/②)	①試料濃度 (Bq/cm ³)	倍率 (①/②)	
I-131 (約8日)	-	-	-	-	ND	-	1E-03
Cs-134 (約2年)	-	-	-	-	2.2E-05	0.01	2E-03
Cs-137 (約30年)	-	-	-	-	2.2E-05	0.01	3E-03

※ 試料濃度は、揮発性と粒子状の合計値。

0.0E-0とは、0.0×10⁻⁰と同じ意味である。

その他の核種については評価中。

※ 二種類以上の核種がある場合は、それぞれの濃度限度に対する倍率の総和を1と比較する。

※ 本分析における放射能濃度の検出限界値を下回る場合は、「ND」と記載。

検出限界値は次の通り。

揮発性のI-131が約2E-6Bq/cm³、Cs-134が約4E-6Bq/cm³、Cs-137が約5E-6Bq/cm³。

粒子状のI-131が約1E-6Bq/cm³。

ただし、検出限界値は検出器や試料性状により異なるため、この値以下でも検出される場合もある。

発電所敷地海側における空气中放射性物質の核種分析結果

参考値

(データ集約: 11/11)

採取場所	福島第一 南防波堤上		福島第一 メガフロート上		/		②炉規則告示濃度限度 (Bq/cm ³) (別表第2第四欄 放射線 業務従事者の呼吸する 空气中の濃度限度)
	①試料濃度 (Bq/cm ³)	倍率 (①/②)	①試料濃度 (Bq/cm ³)	倍率 (①/②)	①試料濃度 (Bq/cm ³)	倍率 (①/②)	
飲料採取日時	平成23年11月9日 19時00分～24時00分		平成23年(11月9日) 19時00分～24時00分		/		
検出核種 (半減期)							
I-131 (約8日)	ND	-	ND	-	/	/	1E-03
Cs-134 (約2年)	2.9E-07	0.00	ND	-	/	/	2E-03
Cs-137 (約30年)	ND	-	ND	-	/	/	3E-03

※ 試料濃度は、揮発性と粒子状の合計値。

0.0E-00とは、 0.0×10^{-0} と同じ意味である。

その他の核種については評価中。

※ 二種類以上の核種がある場合は、それぞれの濃度限度に対する倍率の総和を1と比較する。

※ 本分析における放射能濃度の検出限界値を下回る場合は、「ND」と記載。

検出限界値は次の通り。

揮発性のI-131が約2E-7Bq/cm³、Cs-134が約4E-7Bq/cm³、Cs-137が約5E-7Bq/cm³。

粒子状のI-131が約1E-7Bq/cm³、Cs-134が約3E-7Bq/cm³、Cs-137が約3E-7Bq/cm³。

ただし、検出限界値は検出器や試料性状により異なるため、この値以下でも検出される場合もある。

14/23

発電所敷地前面海域における空气中放射性物質の核種分析結果

参考値

(データ集約: 11/11)

採取場所	福島第一 沖合2~3km海上 1回目		福島第一 沖合2~3km海上 2回目		福島第一 沖合2~3km海上 3回目		福島第一 沖合2~3km海上 4回目		②法規則告示濃度限度 (Bq/cm ³) (別表第2第四欄 放射線 業務従事者の呼吸する 空气中の濃度限度)
	試料採取日時	平成23年11月9日 16時35分~17時05分	平成23年11月9日 17時07分~17時37分	平成23年11月9日 17時55分~18時25分	平成23年11月9日 18時27分~18時57分	①試料濃度 (Bq/cm ³)	倍率 (①/②)	①試料濃度 (Bq/cm ³)	
検出核種 (半減期)	①試料濃度 (Bq/cm ³)	倍率 (①/②)	①試料濃度 (Bq/cm ³)	倍率 (①/②)	①試料濃度 (Bq/cm ³)	倍率 (①/②)	①試料濃度 (Bq/cm ³)	倍率 (①/②)	
I-131 (約8日)	ND	-	ND	-	ND	-	ND	-	1E-03
Cs-134 (約2年)	5.7E-07	0.00	1.0E-07	0.00	3.2E-08	0.00	1.4E-07	0.00	2E-03
Cs-137 (約30年)	7.4E-07	0.00	1.2E-07	0.00	ND	-	1.8E-07	0.00	3E-03

- ※ 0.0E-0とは、0.0 × 10⁻⁰と同じ意味である。
その他の核種については評価中。
- ※ 二種類以上の核種がある場合は、それぞれの濃度限度に対する倍率の総和を1と比較する。
- ※ 本分析における放射線濃度の検出限界値を下回る場合は、「ND」と記載。
検出限界値は次の通り。
I-131が約4E-08Bq/cm³、Cs-137が約4E-08Bq/cm³。
ただし、検出限界値は検出器や試料性状により異なるため、この値以下でも検出される場合もある。
本測定は、粒子状の空气中放射性物質の核種分析を行った結果である。

15/23

海水核種分析結果<沿岸>

参考値

(データ集約: 11/11)

採取場所	福島第一 5,6号機放水口北側 (5,6号機放水口から北側に 約30m地点)		福島第一 南放水口付近 (1~4号機放水口から南側に 約330m地点)		福島第二 北放水口付近 (3,4号機放水口付近) (福島第一から約10km地点)		福島第二 岩沢海岸付近 (1,2号機放水口から 南側に約7km地点) (福島第一から約6km地点)		②炉規則告示濃度限度 (Bq/L) (別表第2第六欄 周辺監視区域外の 水中の濃度限度)
	試料採取日時	平成23年11月10日 8時50分		平成23年11月10日 8時30分		平成23年11月10日 8時25分		平成23年11月10日 8時00分	
検出核種 (半減期)	①試料濃度 (Bq/L)	倍率 (①/②)	①試料濃度 (Bq/L)	倍率 (①/②)	①試料濃度 (Bq/L)	倍率 (①/②)	①試料濃度 (Bq/L)	倍率 (①/②)	
I-131 (約8日)	ND	-	ND	-	ND	-	ND	-	40
Cs-134 (約2年)	3.1	0.05	1.6	0.03	1.6	0.03	1.0	0.02	60
Cs-137 (約30年)	4.7	0.05	2.2	0.02	1.8	0.02	1.8	0.02	90

- ※ 炉規則告示濃度は、「Bq/cm³」の表記を「Bq/L」に換算した値
- ※ その他の核種については評価中。
- ※ 二種類以上の核種がある場合は、それぞれの濃度限度に対する倍率の総和を1と比較する。
- ※ 本分析における放射能濃度の検出限界値 (I-131が約0.69Bq/L) を下回る場合は、「ND」と記載。
ただし、検出限界値は検出器や試料性状により異なるため、この値以下でも検出される場合もある。

16/23

海水核種分析結果<沖合 1/2>

参考値

(データ集約: 11/11)

採取場所	南相馬市沖合15km 上層		南相馬市沖合15km 下層		勝戸川沖合15km 上層		勝戸川沖合15km 下層		福島第一 敷地沖合15km 上層		福島第一 敷地沖合15km 下層		②炉規則告示濃度限度 (Bq/L) (別表第2第六欄 周辺監視区域外の 水中の濃度限度)	
	試料採取日時	①試料濃度 (Bq/L)	倍率 (①/②)	①試料濃度 (Bq/L)	倍率 (①/②)	①試料濃度 (Bq/L)	倍率 (①/②)	①試料濃度 (Bq/L)	倍率 (①/②)	①試料濃度 (Bq/L)	倍率 (①/②)	①試料濃度 (Bq/L)		倍率 (①/②)
	平成23年11月9日 8時30分									平成23年11月9日 16時00分				
I-131 (約8日)	ND	-	ND	-	ND	-	ND	-	ND	-	ND	-	40	
Cs-134 (約2年)	ND	-	ND	-	ND	-	ND	-	ND	-	ND	-	60	
Cs-137 (約30年)	ND	-	ND	-	ND	-	ND	-	ND	-	ND	-	90	

採取場所	福島第二 敷地沖合15km 上層		福島第二 敷地沖合15km 下層		岩沢海岸沖合15km 上層		岩沢海岸沖合15km 下層		広野町沖合15km 上層		広野町沖合15km 下層		②炉規則告示濃度限度 (Bq/L) (別表第2第六欄 周辺監視区域外の 水中の濃度限度)
	試料採取日時	①試料濃度 (Bq/L)	倍率 (①/②)	①試料濃度 (Bq/L)	倍率 (①/②)	①試料濃度 (Bq/L)	倍率 (①/②)	①試料濃度 (Bq/L)	倍率 (①/②)	①試料濃度 (Bq/L)	倍率 (①/②)	①試料濃度 (Bq/L)	
	平成23年11月9日 8時20分				平成23年11月9日 7時45分				平成23年11月9日 7時15分				
I-131 (約8日)	ND	-	ND	-	ND	-	ND	-	ND	-	ND	-	40
Cs-134 (約2年)	ND	-	ND	-	ND	-	ND	-	ND	-	ND	-	60
Cs-137 (約30年)	ND	-	1.2	0.01	ND	-	ND	-	ND	-	ND	-	90

※ 炉規則告示濃度は、「Bq/cm³」の表記を「Bq/L」に換算した値

※ その他の核種については取附中。

※ 二種類以上の核種がある場合は、それぞれの濃度限度に対する倍率の総和を1と比較する。

※ 本分析における放射能濃度の検出限界値 (I-131が約0.70Bq/L、Cs-134が約0.88Bq/L、Cs-137が約1.1Bq/L) を下回る場合は、「ND」と記載。ただし、検出限界値は検出器や試料性状により異なるため、この値以下でも検出される場合もある。

17/23

海水核種分析結果<沖合 2/2>

参考値

(データ集約: 11/11)

採取場所	相馬市沖合3km 上層		相馬市沖合3km 下層		相馬市沖合5km 上層		相馬市沖合5km 下層		鹿島沖合5km 上層		鹿島沖合5km 下層		②規制則告示濃度限度 (Bq/L) (別表第2項六欄 周辺監視区域外の 水中の濃度限度)
	対象外		対象外		対象外		対象外		対象外		対象外		
採取日時刻	対象外		対象外		対象外		対象外		対象外		対象外		
検出核種 (半減期)	①試料濃度 (Bq/L)	倍率 (①/②)	①試料濃度 (Bq/L)	倍率 (①/②)	①試料濃度 (Bq/L)	倍率 (①/②)	①試料濃度 (Bq/L)	倍率 (①/②)	①試料濃度 (Bq/L)	倍率 (①/②)	①試料濃度 (Bq/L)	倍率 (①/②)	
I-131 (約8日)	-	-	-	-	-	-	-	-	-	-	-	-	40
Cs-134 (約2年)	-	-	-	-	-	-	-	-	-	-	-	-	60
Cs-137 (約30年)	-	-	-	-	-	-	-	-	-	-	-	-	90

採取場所	沼の内沖合5km 上層		沼の内沖合5km 下層		沼の内沖合5km 上層		沼の内沖合5km 下層		沼の内沖合5km 上層		沼の内沖合5km 下層		②規制則告示濃度限度 (Bq/L) (別表第2項六欄 周辺監視区域外の 水中の濃度限度)
	平成23年11月9日 7時40分		平成23年11月9日 7時40分		/		/		/		/		
採取日時刻	平成23年11月9日 7時40分		平成23年11月9日 7時40分		/		/		/		/		
検出核種 (半減期)	①試料濃度 (Bq/L)	倍率 (①/②)	①試料濃度 (Bq/L)	倍率 (①/②)	①試料濃度 (Bq/L)	倍率 (①/②)	①試料濃度 (Bq/L)	倍率 (①/②)	①試料濃度 (Bq/L)	倍率 (①/②)	①試料濃度 (Bq/L)	倍率 (①/②)	
I-131 (約8日)	ND	-	ND	-	/	/	/	/	/	/	/	/	40
Cs-134 (約2年)	ND	-	ND	-	/	/	/	/	/	/	/	/	60
Cs-137 (約30年)	ND	-	ND	-	/	/	/	/	/	/	/	/	90

※ 規制則告示濃度は、「Bq/cm³」の表記を「Bq/L」に換算した値

※ その他の核種については評価中。

※ 二種類以上の核種がある場合は、それぞれの濃度限度に対する倍率の総和を1と比較する。

※ 本分析における放射能濃度の検出限界値 (I-131が約0.67Bq/L、Cs-134が約0.88Bq/L、Cs-137が約1.0Bq/L) を下回る場合は、「ND」と記載。ただし、検出限界値は検出器や試料性状により異なるため、この値以下でも検出される場合もある。

18/23

参考値

福島第一 物揚場前、1~4号機スクリーン、1~4号機取水口内 海水核種分析結果<1/2>

(データ集約: 11/11)

採取場所	福島第一 物揚場前海水		福島第一 1~4号機取水口内北側海水		福島第一 1号機スクリーン海水 (シルトフェンス外側)		福島第一 1号機スクリーン海水 (シルトフェンス内側)		福島第一 2号機スクリーン海水 (シルトフェンス外側)		福島第一 2号機スクリーン海水 (シルトフェンス内側)		②伊規則告示濃度限度 (Bq/L) (別表第2第六欄 周辺監視区域外の水中の濃度限度)
	採取採取日時刻	平成23年11月10日 6時47分	平成23年11月10日 6時55分	平成23年11月10日 6時59分	平成23年11月10日 7時01分	平成23年11月10日 7時06分	平成23年11月10日 7時08分						
検出核種 (半減期)	①試料濃度 (Bq/L)	倍率 (①/②)	①試料濃度 (Bq/L)	倍率 (①/②)	①試料濃度 (Bq/L)	倍率 (①/②)	①試料濃度 (Bq/L)	倍率 (①/②)	①試料濃度 (Bq/L)	倍率 (①/②)	①試料濃度 (Bq/L)	倍率 (①/②)	
I-131 (約8日)	ND	-	ND	-	ND	-	ND	-	ND	-	ND	-	40
Cs-134 (約2年)	ND	-	67	1.1	120	2.0	130	2.2	360	6.0	330	5.5	60
Cs-137 (約30年)	29	0.32	110	1.2	160	1.8	168	1.8	460	5.1	410	4.6	90

※ 伊規則告示濃度は、「Bq/cm³」の単位を「Bq/L」に換算した値
 ※ その他の核種については評価中。
 ※ 二種類以上の核種がある場合は、それぞれの濃度限度に対する倍率の総和を1と比較する。
 ※ 本分析における放射能濃度の検出限界値 (I-131が約27Bq/L、Cs-134が約22Bq/L) を下回る場合は、「ND」と記載。
 ※ ただし、検出限界値は検出器や試料性状により異なるため、この値以下でも検出される場合もある。

19/27

参考値

福島第一 汚濁場前、1～4号機スクリーン、1～4号機取水口内 海水核種分析結果<2/2>

(データ集約:11/11)

採取場所	福島第一 3号機スクリーン海水 (シルトフェンス外側)		福島第一 3号機スクリーン海水 (シルトフェンス内側)		福島第一 4号機スクリーン海水 (シルトフェンス外側)		福島第一 4号機スクリーン海水 (シルトフェンス内側)		福島第一 1～4号機 取水口内南側海水				②炉規則告示 濃度限度 (Bq/L) (別表第2第六欄 周辺監視区域外の 水中の濃度限度)			
	試料採取日時刻	①試料濃度 (Bq/L)	倍率 (①/②)	①試料濃度 (Bq/L)	倍率 (①/②)	①試料濃度 (Bq/L)	倍率 (①/②)	①試料濃度 (Bq/L)	倍率 (①/②)	①試料濃度 (Bq/L)				倍率 (①/②)		
	平成23年11月10日 7時14分				平成23年11月10日 7時16分			平成23年11月10日 7時18分			平成23年11月10日 7時20分			平成23年11月10日 7時25分		
検出核種 (半減期)																
I-131 (約8日)	ND	-	ND	-	ND	-	ND	-	ND	-	ND	-	ND	-		40
Cs-134 (約2年)	400	6.7	670	11	320	5.3	330	5.5	240	4.0	310	3.4	240	4.0		60
Cs-137 (約30年)	460	5.1	790	8.8	330	3.7	400	4.4	310	3.4	310	3.4	310	3.4		90

※ 炉規則告示濃度は、「Bq/cm³」の表記を「Bq/L」に換算した値
 ※ その値の核種については除算済中。
 ※ 二種類以上の核種がある場合は、それぞれの濃度限度に対する倍率の総和を1と比較する。
 ※ 本分析における放射能濃度の検出限界値 (I-131が約190Bq/L) を下回る場合は、「ND」と記載。
 ※ ただし、検出限界値は検出器や試料性状により異なるため、この値以下でも検出される場合もある。

20/23

海底土核種分析結果

参考値

(データ集約: 11/11)

採取場所	南相馬市沖合 15km	沼の内沖合 5km			
試料採取日 時刻	平成23年11月9日 採取中止	平成23年11月9日 7時40分			
検出核種 (半減期)	試料濃度 (Bq/kg・湿土)				
I-131 (約8日)	-	ND			
Cs-134 (約2年)	-	95			
Cs-137 (約30年)	-	120			

※ その他の核種については評価中。

※ 本分析における放射能濃度の検出限界値 (I-131が約4Bq/kg・湿土) を下回る場合は、「ND」と記載。
ただし、検出限界値は検出部や試料性状により異なるため、この値以下でも検出される場合もある。

21/31

集中廃棄物処理施設周辺 サブドレン水域分析結果

平成23年11月11日

I-131 (Bq/cm²)

参考 プレスせず

測定場所	移送後	10/23	10/24	10/25	10/26	10/27	10/28	10/29	10/30	10/31	11/1	11/2	11/3	11/4	11/5	11/6	11/7	11/8	11/9	11/10
①	ND	ND	ND	ND	ND	ND	ND	ND	ND	ND	ND	ND	ND	ND	ND	ND	ND	ND	ND	ND
②	ND	ND	ND	ND	ND	ND	ND	ND	ND	ND	ND	ND	ND	ND	ND	ND	ND	ND	ND	ND
③	ND	ND	ND	ND	ND	ND	ND	ND	ND	ND	ND	ND	ND	ND	ND	ND	ND	ND	ND	ND
④	-	-	-	-	-	-	-	-	-	-	-	-	-	-	-	-	-	-	-	-
⑤	ND	ND	ND	ND	ND	ND	ND	ND	ND	ND	ND	ND	ND	ND	ND	ND	ND	ND	ND	ND
⑥	-	-	-	-	-	-	-	-	-	-	-	-	-	-	-	-	-	-	-	-
⑦	ND	ND	ND	ND	ND	ND	ND	ND	ND	ND	ND	ND	ND	ND	ND	ND	ND	ND	ND	ND
⑧	ND	ND	ND	ND	ND	ND	ND	ND	ND	ND	ND	ND	ND	ND	ND	ND	ND	ND	ND	ND
⑨	ND	ND	ND	ND	ND	ND	ND	ND	ND	ND	ND	ND	ND	ND	ND	ND	ND	ND	ND	ND

Cs-134 (Bq/cm²)

測定場所	移送後	10/23	10/24	10/25	10/26	10/27	10/28	10/29	10/30	10/31	11/1	11/2	11/3	11/4	11/5	11/6	11/7	11/8	11/9	11/10
①	ND	ND	ND	ND	0.063	0.027	ND	ND	ND	ND	ND	ND	ND	ND	ND	ND	ND	ND	ND	ND
②	ND	ND	ND	ND	ND	ND	ND	ND	ND	ND	ND	ND	ND	ND	ND	ND	ND	ND	ND	ND
③	ND	ND	ND	ND	ND	ND	ND	ND	ND	ND	ND	ND	ND	ND	ND	ND	ND	ND	ND	ND
④	-	-	-	-	-	-	-	-	-	-	-	-	-	-	-	-	-	-	-	-
⑤	ND	ND	0.026	ND	0.03	ND	ND	0.034	ND	ND	0.028	ND	0.032	ND	ND	ND	ND	0.027	ND	ND
⑥	-	-	-	-	-	-	-	-	-	-	-	-	-	-	-	-	-	-	-	-
⑦	0.37	0.29	0.27	0.48	0.22	0.35	0.13	0.48	0.19	0.28	0.19	0.23	0.074	0.14	0.32	0.15	0.2	0.28	0.16	0.16
⑧	ND	ND	0.026	ND	ND	ND	ND	ND	0.025	ND	0.027	0.036	0.026	ND	0.027	0.023	0.031	0.03	0.026	0.026
⑨	ND	ND	ND	ND	ND	ND	ND	ND	ND	ND	ND	ND	ND	ND	ND	ND	ND	ND	ND	ND

Cs-137 (Bq/cm²)

測定場所	移送後	10/23	10/24	10/25	10/26	10/27	10/28	10/29	10/30	10/31	11/1	11/2	11/3	11/4	11/5	11/6	11/7	11/8	11/9	11/10
①	ND	ND	ND	ND	0.062	0.042	ND	ND	ND	ND	ND	ND	ND	ND	ND	ND	ND	ND	ND	ND
②	ND	ND	ND	ND	ND	ND	ND	ND	ND	ND	ND	ND	ND	ND	ND	ND	ND	ND	ND	ND
③	ND	ND	ND	ND	ND	ND	ND	ND	ND	ND	ND	ND	ND	ND	ND	ND	ND	ND	ND	ND
④	-	-	-	-	-	-	-	-	-	-	-	-	-	-	-	-	-	-	-	-
⑤	ND	0.028	0.024	ND	0.03	0.032	0.051	0.026	ND	ND	ND	ND	0.05	ND	ND	0.031	ND	0.04	ND	ND
⑥	-	-	-	-	-	-	-	-	-	-	-	-	-	-	-	-	-	-	-	-
⑦	0.46	0.23	0.33	0.4	0.23	0.28	0.2	0.52	0.25	0.37	0.24	0.29	0.1	0.15	0.43	0.19	0.26	0.28	0.2	0.2
⑧	ND	ND	ND	ND	0.032	ND	0.04	0.043	0.03	ND	0.052	0.036	0.026	0.036	0.032	0.023	0.036	0.03	ND	ND
⑨	ND	ND	ND	ND	ND	ND	ND	ND	ND	ND	ND	ND	ND	ND	ND	ND	ND	ND	ND	ND

※①はサンプリング・測定を実施していないことを示す。
 ※②は④が採取不可となったため、地下水流の上流側として選定し、同一程度の深さで測定。(4/29~)
 ※⑦は地下水流の下流側であることから、追加で測定。(5/26~)
 ※⑧を追加で測定。(5/30~)
 ※⑨を追加で測定。(8/2~)
 ※本分析における放射能濃度の検出限界値 (I-131が約0.01Bq/cm²、Cs-134が約0.02Bq/cm²、Cs-137が約0.03Bq/cm²)
 ※下回る場合は、NDと記載。(11/10)
 ただし、検出限界値は検出器や材料状態により異なるため、この値以下でも検出される場合もある。

- <測定箇所>
 ①4号T/B池南東
 ②プロセス生産池北東
 ③プロセス生産池南東
 ④プロセス生産池南西
 ⑤相国体廃棄物貯留処理池南
 ⑥サブドレン池南西
 ⑦池内工作原機 池内
 ⑧相国体廃棄物貯留処理池北
 ⑨サブドレン池南東

22/23

2号機 D/W压力 正誤表

23/23

通報文番号(報)	日時	D/W压力(MPa abs) 【誤】	D/W压力(MPa abs) 【正】
1285	2011/10/30 5:00	0.112	0.110
1287	2011/10/30 11:00	0.112	0.110
1290	2011/10/31 5:00	0.114	0.110
1292	2011/10/31 11:00	0.114	0.110
1293	2011/11/1 5:00	0.114	0.110
1294	2011/11/1 11:00	0.114	0.110
1298	2011/11/2 5:00	0.113	0.109
1301	2011/11/2 11:00	0.113	0.109
1303	2011/11/3 5:00	0.114	0.110
1306	2011/11/3 11:00	0.113	0.109
1310	2011/11/4 5:00	0.117	0.109
1314	2011/11/4 11:00	0.118	0.110
1315	2011/11/5 5:00	0.117	0.109
1316	2011/11/5 11:00	0.117	0.109
1318	2011/11/6 5:00	0.118	0.110
1320	2011/11/6 11:00	0.118	0.110
1321	2011/11/7 5:00	0.118	0.110
1323	2011/11/7 11:00	0.118	0.110
1324	2011/11/8 5:00	0.118	0.110
1326	2011/11/8 11:00	0.117	0.109
1328	2011/11/9 5:00	0.116	0.108
1329	2011/11/9 11:00	0.115	0.107
1334	2011/11/10 5:00	0.116	0.108
1336	2011/11/10 11:00	0.116	0.108

11/11 11:49

訂正

下記の訂正を以て

*(設)種 → (正)核種

1339
Rev.1

様式8-1-(1/4)

1/23

異常事態連絡様式 (第2報以降) (原子炉施設)

Rev.1 平成23年11月11日

※ 各項目について、情報が得られたものから記入し、迅速に連絡することとする。発信時刻 11時33分

平成23年11月11日 (第 報)
発信時刻 10時28分
(第15条-1338報)

経済産業大臣、福島県知事、大熊町長、双葉町長 殿

通報者名 福島第一原子力発電所長 吉田 昌郎
連絡先 (原子力防災管理者) 0240-32-2101 (代)

特定事象の発生について、原子力災害対策特別措置法第10条第1項の規定に基づく通報以降の情報を通報します。

原子力事業所及び場所	名称：東京電力株式会社 福島第一原子力発電所 (事業区分：電気事業) 場所：福島県双葉郡大熊町大字夫沢字北原22	
特定事象の発生箇所	福島第一原子力発電所	
特定事象の発生時刻	平成23年3月11日 16時36分 (24時間表示)	
発生した特定事象の概要	特定事象の種類	⑥ 非常用炉心冷却装置注水不能 原子力緊急事態に該当 (■する, しない)
	想定される原因	<input type="checkbox"/> 特定 <input checked="" type="checkbox"/> 調査中
	検出された放射能量の状況、検出された放射性物質の状況又は主な施設・設備の状況等	プラント状況 (11月11日6時00分現在) 及び、発電所敷地内におけるモニタリング結果 (11月11日10時00分現在) 並びに発電所周辺で採取した海水と空気中の放射性物質の核種分析結果 (採取日11月9日、10日)、サブドレン等の核種分析結果 (採取日11月10日)、海底土の核種分析結果 (採取日11月9日) を報告します。 なお、海底土核種分析結果については、放射能の測定条件をより明確にする観点から、今回より単位の記載を「(Bq/Kg・湿土)」としました。また、海底土種分析結果 (南相馬市沖合1.5Km 採取日11月9日) については、採泥機の不良により採取を中止しております。 ※核種 また、第15条-1337報にてお知らせしました通り、2号機原子炉格納容器への空弁封入量を変更した10月29日以降昨日までのプラント状況 (プラント関連パラメータ) の2号機D/W圧力については、添付の「2号機D/W圧力正誤表」(23/28頁) の通りに訂正します。
その他特定事象の把握に参考となる情報	被ばく者の状況及び汚染拡大の有無 (確認時刻 時 分)	被ばく者の状況 <input type="checkbox"/> 無 <input type="checkbox"/> 有：被ばく者 名, 要救助者 名 汚染拡大の有無 <input type="checkbox"/> 無 <input type="checkbox"/> 有
	気象情報 (確認時刻 10時00分)	・天候： 曇り ・風向：方位 北 ・風速： 0.2m/s ・大気安定度： _____
	周辺環境への影響	<input type="checkbox"/> 無 <input type="checkbox"/> 有：
	応急措置	

1/11 15:29 彗

1340

1/6

様式8-1-(1/4)

異常事態連絡様式 (第2報以降) (原子炉施設)

※ 各項目について、情報が得られたものから記入し、迅速に連絡することとする。

<p>平成23年11月11日 (第 報) 発信時刻 15 時 19 分 (第15条-1339報)</p>	
<p>経済産業大臣, 福島県知事, 大熊町長, 双葉町長 殿</p>	
<p>通報者名 福島第一原子力発電所長 吉田 昌郎 連絡先 (原子力防災管理者) 0240-32-2101 (代)</p>	
<p>特定事象の発生について、原子力災害対策特別措置法第10条第1項の規定に基づく通報以降の情報を通報します。</p>	
原子力事業所及び場所	<p>名称: 東京電力株式会社 福島第一原子力発電所 (事業区分: 電気事業) 場所: 福島県双葉郡大熊町大字夫沢字北原 22</p>
特定事象の発生箇所	福島第一原子力発電所
特定事象の発生時刻	平成23年3月11日 16時36分 (24時間表示)
発生した特定事象の概要	<p>特定事象の種類 ⑥・非常用炉心冷却装置注水不能 原子力緊急事態に該当 (■する, しない)</p>
	<p>想定される原因 <input type="checkbox"/> 特定 <input checked="" type="checkbox"/> 調査中</p>
	<p>検出された放射能量の状況, 検出された放射性物質の状況又は主な施設・設備の状況等</p> <p>原子炉建屋開口部から放出される放射性物質濃度の環境への影響を評価するため、3号機の原子炉建屋上部・機器ハッチ開口部3階付近からダストサンプリング (採取日11月9日 (7箇所)・10日 (9箇所)) を行い、放射性物質の測定を実施しました。</p> <p>測定結果について報告します。</p>
その他特定事象の把握に参考となる情報	<p>被ばく者の状況及び汚染拡大の有無 (確認時刻 時 分)</p> <p>被ばく者の状況 <input type="checkbox"/> 無 <input type="checkbox"/> 有: 被ばく者 名, 要救助者 名 汚染拡大の有無 <input type="checkbox"/> 無 <input type="checkbox"/> 有:</p>
	<p>気象情報 (確認時刻 時 分)</p> <p>・天候: ・風向: 方位 ・風速: m/s ・大気安定度: _____</p>
	<p>周辺環境への影響</p> <p><input type="checkbox"/> 無 <input type="checkbox"/> 有:</p>
	<p>応急措置</p>



福島第一 3号機原子炉建屋上部における空气中放射性物質の核種分析結果<1/2>

参考値

(データ集約: 11/11)

採取場所	3号機原子炉建屋上部① (原子炉上北西側(下方向))		3号機原子炉建屋上部② (原子炉上北西側(横方向))		3号機原子炉建屋上部③ (原子炉上北側(下方向))		3号機原子炉建屋上部④ (原子炉上北側(横方向))		②炉規則告示濃度限度 (Bq/cm ³) (別表第2第四欄 放射線 業務従事者の呼吸する 空气中の濃度限度)
	平成23年11月9日 9時22分～9時52分		平成23年11月9日 9時22分～9時52分		平成23年11月9日 10時25分～10時55分		平成23年11月9日 10時25分～10時55分		
検出核種 (半減期)	①試料濃度 (Bq/cm ³)	倍率 (①/②)	①試料濃度 (Bq/cm ³)	倍率 (①/②)	①試料濃度 (Bq/cm ³)	倍率 (①/②)	①試料濃度 (Bq/cm ³)	倍率 (①/②)	
I-131 (約8日)	ND	-	ND	-	ND	-	ND	-	1E-03
Cs-134 (約2年)	5.0E-04	0.25	7.4E-04	0.37	2.1E-03	1.1	8.5E-04	0.43	2E-03
Cs-137 (約30年)	6.0E-04	0.20	8.9E-04	0.30	2.6E-03	0.87	1.1E-03	0.37	3E-03

※ 試料濃度は、揮発性と粒子状の合計値。

※ 0.0E-0とは、 0.0×10^{-0} と同じ意味である。

その他の核種については評価中。

※ 二種類以上の核種がある場合は、それぞれの濃度限度に対する倍率の総和を1と比較する。

※ 本分析における放射能濃度の検出限界値を下回る場合は、「ND」と記載。

検出限界値は次の通り。

揮発性のI-131が約 $1E-5$ Bq/cm³。

粒子状のI-131が約 $1E-5$ Bq/cm³。

ただし、検出限界値は検出器や試料性状により異なるため、この値以下でも検出される場合もある。

9/12

福島第一 3号機原子炉建屋上部における空气中放射性物質の核種分析結果<2/2>

参考値

(データ集約: 11/11)

採取場所	3号機原子炉建屋上部⑤ (原子炉上北東側(下方向))		3号機原子炉建屋上部⑥ (原子炉上北東側(横方向))		3号機原子炉建屋上部⑦ (機器ハッチ開口部3階付近))		②炉規則告示濃度限度 (Bq/cm ³) (別表第2第四欄 放射線 業務従事者の呼吸する 空气中の濃度限度)
	平成23年11月9日 11時25分~11時55分		平成23年11月9日 11時25分~11時55分		平成23年11月9日 12時25分~12時55分		
検出核種 (半減期)	①試料濃度 (Bq/cm ³)	倍率 (①/②)	①試料濃度 (Bq/cm ³)	倍率 (①/②)	①試料濃度 (Bq/cm ³)	倍率 (①/②)	
I-131 (約8日)	ND	-	ND	-	ND	-	1E-03
Cs-134 (約2年)	7.5E-04	0.38	2.1E-03	1.1	1.9E-04	0.10	2E-03
Cs-137 (約30年)	9.8E-04	0.33	2.6E-03	0.87	2.3E-04	0.08	3E-03

※ 試料濃度は、揮発性と粒子状の合計値。

※ 0.0E-0とは、 0.0×10^{-0} と同じ意味である。

その他の核種については評価中。

※ 二種類以上の核種がある場合は、それぞれの濃度限度に対する倍率の総和を1と比較する。

※ 本分析における放射能濃度の検出限界値を下回る場合は、「ND」と記載。

検出限界値は次の通り。

揮発性のI-131が約1E-5Bq/cm³。

粒子状のI-131が約2E-5Bq/cm³。

ただし、検出限界値は検出器や試料性状により異なるため、この値以下でも検出される場合もある。

福島第一 3号機原子炉建屋上部における空气中放射性物質の核種分析結果<1/3>

参考値

(データ集約: 11/11)

採取場所	3号機原子炉建屋上部① (原子炉上北西側(下方向))		3号機原子炉建屋上部② (原子炉上北西側(横方向))		3号機原子炉建屋上部③ (原子炉上北側(下方向))		3号機原子炉建屋上部④ (原子炉上北側(横方向))		②炉規則告示濃度限度 (Bq/cm ³) (別表第2第四欄 放射線 業務従事者の呼吸する 空气中の濃度限度)
	試料採取日時刻	①試料濃度 (Bq/cm ³)	倍率 (①/②)	①試料濃度 (Bq/cm ³)	倍率 (①/②)	①試料濃度 (Bq/cm ³)	倍率 (①/②)	①試料濃度 (Bq/cm ³)	
	平成23年11月10日 10時00分~10時30分				平成23年11月10日 11時00分~11時30分			平成23年11月10日 11時00分~11時30分	
検出核種 (半減期)	①試料濃度 (Bq/cm ³)	倍率 (①/②)	①試料濃度 (Bq/cm ³)	倍率 (①/②)	①試料濃度 (Bq/cm ³)	倍率 (①/②)	①試料濃度 (Bq/cm ³)	倍率 (①/②)	
I-131 (約8日)	ND	-	ND	-	ND	-	ND	-	1E-03
Cs-134 (約2年)	3.6E-04	0.18	5.7E-04	0.29	5.8E-04	0.29	5.1E-04	0.26	2E-03
Cs-137 (約30年)	4.7E-04	0.16	7.4E-04	0.25	7.2E-04	0.24	6.6E-04	0.22	3E-03

- ※ 試料濃度は、揮発性と粒子状の合計値。
- ※ 0.0E-0とは、 0.0×10^{-0} と同じ意味である。
その他の核種については評価中。
- ※ 二種類以上の核種がある場合は、それぞれの濃度限度に対する倍率の総和を1と比較する。
- ※ 本分析における放射能濃度の検出限界値を下回る場合は、「ND」と記載。
検出限界値は次の通り。
揮発性のI-131が約1E-5Bq/cm³。
粒子状のI-131が約8E-8Bq/cm³。
ただし、検出限界値は検出器や試料性状により異なるため、この値以下でも検出される場合もある。

4/6

福島第一 3号機原子炉建屋上部における空气中放射性物質の核種分析結果<2/3>

参考値

(データ集約: 11/11)

採取場所	3号機原子炉建屋上部⑤ (原子炉上北東側(下方向))		3号機原子炉建屋上部⑥ (原子炉上北東側(横方向))		3号機原子炉建屋上部⑦ (原子炉上南東側(下方向))		3号機原子炉建屋上部⑧ (原子炉上南東側(横方向))		②炉規則告示濃度限度 (Bq/cm ³) (別表第2第四欄 放射線 業務従事者の呼吸する 空气中の濃度限度)
	①試料濃度 (Bq/cm ³)	倍率 (①/②)	①試料濃度 (Bq/cm ³)	倍率 (①/②)	①試料濃度 (Bq/cm ³)	倍率 (①/②)	①試料濃度 (Bq/cm ³)	倍率 (①/②)	
試料採取日時	平成23年11月10日 12時00分～12時30分		平成23年11月10日 12時00分～12時30分		平成23年11月10日 13時00分～13時30分		平成23年11月10日 13時00分～13時30分		
検出核種 (半減期)									
I-131 (約8日)	ND	-	ND	-	ND	-	ND	-	1E-03
Cs-134 (約2年)	4.2E-03	2.1	1.8E-03	0.90	6.1E-04	0.31	3.5E-04	0.18	2E-03
Cs-137 (約30年)	5.0E-03	1.7	2.3E-03	0.77	7.3E-04	0.24	4.5E-04	0.15	3E-03

- ※ 試料濃度は、揮発性と粒子状の合計値。
- ※ 0.0E-0とは、 0.0×10^{-0} と同じ意味である。
その他の核種については評価中。
- ※ 二種類以上の核種がある場合は、それぞれの濃度限度に対する倍率の総和を1と比較する。
- ※ 本分析における放射能濃度の検出限界値を下回る場合は、「ND」と記載。
検出限界値は次の通り。
揮発性のI-131が約 $1E-5$ Bq/cm³。
粒子状のI-131が約 $2E-5$ Bq/cm³。
ただし、検出限界値は検出器や試料性状により異なるため、この値以下でも検出される場合もある。

9/5

福島第一 3号機原子炉建屋上部における空气中放射性物質の核種分析結果<3/3>

参考値

(データ集約: 11/11)

採取場所	3号機原子炉建屋上部⑨ (機器ハッチ開口部3階付近)								②炉規則告示濃度限度 (Bq/cm ³) (別表第2第四欄 放射線 業務従事者の呼吸する 空气中の濃度限度)
	①試料濃度 (Bq/cm ³)	倍率 (①/②)	①試料濃度 (Bq/cm ³)	倍率 (①/②)	①試料濃度 (Bq/cm ³)	倍率 (①/②)	①試料濃度 (Bq/cm ³)	倍率 (①/②)	
試料採取日時	平成23年11月10日 9時05分~9時35分								
検出核種 (半減期)	①試料濃度 (Bq/cm ³)	倍率 (①/②)	①試料濃度 (Bq/cm ³)	倍率 (①/②)	①試料濃度 (Bq/cm ³)	倍率 (①/②)	①試料濃度 (Bq/cm ³)	倍率 (①/②)	
I-131 (約8日)	ND	-							1E-03
Cs-134 (約2年)	4.9E-04	0.25							2E-03
Cs-137 (約30年)	6.0E-04	0.20							3E-03

- ※ 試料濃度は、揮発性と粒子状の合計値。
- ※ 0.0E-0とは、0.0 × 10⁻⁰と同じ意味である。
その他の核種については評価中。
- ※ 二種類以上の核種がある場合は、それぞれの濃度限度に対する倍率の総和を1と比較する。
- ※ 本分析における放射能濃度の検出限界値を下回る場合は、「ND」と記載。
検出限界値は次の通り。
揮発性のI-131が約1E-5Bq/cm³。
粒子状のI-131が約8E-6Bq/cm³。
ただし、検出限界値は検出器や試料性状により異なるため、この値以下でも検出される場合もある。

9/9

1/11 15:57 電

1341

様式8-1-(1/4)

異常事態連絡様式 (第2報以降) (原子炉施設)

※ 各項目について、情報が得られたものから記入し、迅速に連絡することとする。

		平成23年11月11日 (第 報) 発信時刻 15時 50分 (第15条-1340報)	
経済産業大臣, 福島県知事, 大熊町長, 双葉町長 殿		通報者名 福島第一原子力発電所長 吉田 昌郎 連絡先 (原子力防災管理者) 0240-32-2101 (代)	
<p>特定事象の発生について、原子力災害対策特別措置法第10条第1項の規定に基づく通報以降の情報を通報します。</p>			
原子力事業所及び場所		名称: 東京電力株式会社 福島第一原子力発電所 (事業区分: 電気事業) 場所: 福島県双葉郡大熊町大字夫沢字北原 22	
特定事象の発生箇所		福島第一原子力発電所	
特定事象の発生時刻		平成23年3月11日 16時36分 (24時間表示)	
発生した特定事象の概要	特定事象の種類	⑥ 非常用炉心冷却装置注水不能 原子力緊急事態に該当 (■する, しない)	
	想定される原因	<input type="checkbox"/> 特定 <input checked="" type="checkbox"/> 調査中	
	検出された放射能量の状況, 検出された放射性物質の状況又は主な施設・設備の状況等	1号機タービン建屋滞留水について、本日16時42分より2号機タービン建屋地下へ移送を再開しました。移送については11月12日まで実施する予定です。	
その他特定事象の把握に参考となる情報	被ばく者の状況及び汚染拡大の有無 (確認時刻 時 分)	被ばく者の状況 <input type="checkbox"/> 無 <input type="checkbox"/> 有: 被ばく者 名, 要救助者 名	汚染拡大の有無 <input type="checkbox"/> 無 <input type="checkbox"/> 有:
	気象情報 (確認時刻 時 分)	・天候: ・風向: 方位 ・風速: _____ m/s ・大気安定度: _____	
	周辺環境への影響	<input type="checkbox"/> 無 <input type="checkbox"/> 有:	
	応急措置	-----	



11/16 16:38

1342

様式8-1(1/4)

異常事態連絡様式 (第2報以降) (原子炉施設)

※ 各項目について、情報が得られたものから記入し、迅速に連絡することとする。

平成23年11月11日 (第 報)
 発信時刻 16時 12分
 (第15条-1341報)

経済産業大臣, 福島県知事, 大熊町長, 双葉町長 殿

通報者名 福島第一原子力発電所長 吉田 昌郎
 連絡先 (原子力防災管理者) 0240-32-2101 (代)

特定事象の発生について、原子力災害対策特別措置法第10条第1項の規定に基づく通報以降の情報を通報します。

原子力事業所及び場所	名称: 東京電力株式会社 福島第一原子力発電所 (事業区分: 電気事業) 場所: 福島県双葉郡大熊町大字夫沢字北原 22	
特定事象の発生箇所	福島第一原子力発電所	
特定事象の発生時刻	平成23年3月11日 16時36分 (24時間表示)	
発生した特定事象の概要	特定事象の種類	㊦ 非常用炉心冷却装置注水不能 原子力緊急事態に該当 (■する, しない)
	想定される原因	<input type="checkbox"/> 特定 <input checked="" type="checkbox"/> 調査中
	検出された放射能 量の状況, 検出され た放射性物質の状 況又は主な施設・設 備の状況等	プラント状況 (11月11日12時00分現在)、発電所敷地内におけるモニタリング結果 (11月11日16時00分現在) を報告します。 なお、2号機タービン建屋地下滞留水を集中廃棄物処理施設高温焼却炉建屋への移送状況については、11時00分にパトロールを実施し、異常のないことを確認しました。
その他特定事象の把握に 参考となる情報	被ばく者の状況及び 汚染拡大の有無 (確認時刻 時 分)	被ばく者の状況 <input type="checkbox"/> 無 <input type="checkbox"/> 有: 被ばく者 名, 要救助者 名 汚染拡大の有無 <input type="checkbox"/> 無 <input type="checkbox"/> 有:
	気象情報 (確認時刻 16時00分)	・天候: 雨 ・風向: 方位 南西 ・風速: 0.3m/s ・大気安定度: _____
	周辺環境への影響	<input type="checkbox"/> 無 <input type="checkbox"/> 有:
	応急措置	



福島第一原子力発電所 プラント関連パラメータ (水位・圧力・温度などのデータ)

【重要事項】
 計測値については、故障やその後の事故進展の影響を受けて、通常の使用条件を逸脱しているものもあり、正しく測定されていない可能性のある計測器も存在している。プラントの状況を把握するために、このような計測値の不確かさも考慮したうえで、複数の計測器から得られる情報を使用して2位の精度にも留意して総合的に判断している。

11月11日 12:00 現在

号機	1号機	2号機	3号機	4号機	5号機	6号機
原子炉注水状況	給水ポンプを用いた給水注入中。 流量7.8m ³ /h (11/11 11:00 現在)	給水系及びD/C系ポンプを用いた給水注入中。 流量2.9m ³ /h (給水系) 流量7.3m ³ /h (C系) (11/11 11:00 現在)	給水系及びC/S系ポンプを用いた給水注入中。 流量2.7m ³ /h (給水系) 流量6.0m ³ /h (C系) (11/11 11:00 現在)		※2 (原子炉の除熱機能が維持されており、注水不要)	
原子炉水位	燃料坑A: 7'078-h 燃料坑B: -1790 mm (11/11 11:00 現在) ※3	燃料坑A: 7'078-h ※3 燃料坑B: -2115 mm ※3 (11/11 11:00 現在)	燃料坑A: -2247 mm ※3 燃料坑B: -2206 mm ※3 (11/11 11:00 現在)		停止値 1828mm (11/11 12:00 現在)	停止値 2098mm (11/11 12:00 現在)
原子炉圧力	A系: 0.010 MPa g B系: -MPa g (11/11 11:00 現在)	A系: 0.006 MPa g B系: -MPa g (11/11 11:00 現在)	A系: 7'078-h (A) ※3 B系: 7'078-h (B) ※3 (11/11 11:00 現在)		0.010 MPa g (11/11 12:00 現在)	0.018 MPa g (11/11 12:00 現在)
原子炉水温度	(系統設置がないため採取不可)					
原子炉圧力容器 まわり温度	給水/圧力温度38.1℃ 圧力容器下部温度38.9℃ (11/11 11:00 現在)	給水/圧力温度66.7℃ 圧力容器下部温度70.8℃ (11/11 11:00 現在)	給水/圧力温度58.9℃ 圧力容器下部温度69.6℃ (11/11 11:00 現在)	※2 (全燃料取出中につき監視対象外)	※2 (原子炉水温度にて監視中)	
D/W・S/C 圧力	D/W: 0.1219 MPa abs ※3 S/C: 0.085 MPa abs (11/11 11:00 現在)	D/W: 0.108 MPa abs ※1 S/C: 7'078-h (11/11 11:00 現在)	D/W: 0.1015 MPa abs S/C: 0.1876 MPa abs (11/11 11:00 現在)			
D/W 雰囲気温度	RPV/圧力シールド: 40.2℃ HVH戻り: 40.9℃ (11/11 11:00 現在)	RPV/圧力シールド: 67.1℃ ※3 HVH戻り: 70.8℃ (11/11 11:00 現在)	RPV/圧力シールド: 83.7℃ ※3 HVH戻り: 60.2℃ (11/11 11:00 現在)			
CAMS 放射線 モニタ	D/W(A): 1.00E-02 Sv/h ※1 (B): 1.32E-02 Sv/h ※1 S/C(A): 3.70E-01 Sv/h (B): 7.00E-01 Sv/h (11/11 11:00 現在)	D/W(A): 7.64E+00 Sv/h ※1 (B): 2.90E+00 Sv/h ※1 S/C(A): 7.00E-02 Sv/h ※1 (B): 3.37E+00 Sv/h ※1 (11/11 11:00 現在)	D/W(A): 3.25E+00 Sv/h ※3 (B): 2.19E+00 Sv/h S/C(A): 2.68E-01 Sv/h (B): 2.55E-01 Sv/h (11/11 11:00 現在)		※2 (原子炉の除熱機能が維持されているため監視対象外)	
S/C 温度	A系: 46.9℃ B系: 46.9℃ (11/11 11:00 現在)	A系: 50.5℃ B系: 50.4℃ (11/11 11:00 現在)	A系: 41.3℃ B系: 41.5℃ (11/11 11:00 現在)			
D/W 設計圧力	0.384MPa g (0.485MPa abs)	0.384MPa g (0.485MPa abs)	0.384MPa g (0.485MPa abs)			
D/W 最高使用圧力	0.427MPa g (0.528MPa abs)	0.427MPa g (0.528MPa abs)	0.427MPa g (0.528MPa abs)			
使用済燃料プール 温度	20.0℃ (11/11 11:00 現在)	21.9℃ (11/11 11:00 現在)	20.0℃ (11/11 11:00 現在)	29℃ (11/11 11:00 現在)	23.4℃ (11/11 12:00 現在)	23.0℃ (11/11 12:00 現在)
FPC 燃料棒 位置	3510mm (11/11 11:00 現在)	2090mm (11/11 11:00 現在)	5400mm (11/11 11:00 現在)	2404mm (11/11 11:00 現在)	※2	
電源	外部電源受電中 (P/C2C)			外部電源受電中 (P/C4D)		
その他情報	・2号機原子炉格納容器ガス管理システム 水素濃度: 1.8vol% (11/11 11:00 現在) ・過去の2号機D/W圧力について、正しい圧力損失値を用いた値に訂正しました。 (10/29 23:00 ~ 11/10 23:00 福島第一原子力発電所 2号機 水位・圧力に関するパラメータ参照)			共用プール 22℃ (11/11 10:40 現在)	5u: SHCモード (10/26 10:46 ~)	6u: SHCモード (11/2 11:16 ~)

圧力換算 ゲージ圧(MPa g) = 絶対圧(MPa abs) - 大気圧(標準大気圧0.1013 MPa)
 絶対圧(MPa abs) = ゲージ圧(MPa g) + 大気圧(標準大気圧0.1013 MPa)

※1: 計測不可
 ※2: データ採取対象外
 ※3: 異常推移を継続監視中

2/5

3/5

福島第一原子力発電所 モニタリング結果

場所	日時	線量率 ($\mu\text{Sv/h}$)	中性子線量 率	天候	風向	風速 (m/s)
西門	2011/11/11 8:00	10.9	<0.01	曇り	SW	0.2
西門	2011/11/11 9:10	10.9	<0.01	曇り	SSW	0.3
西門	2011/11/11 9:20	10.9	<0.01	曇り	N	0.4
西門	2011/11/11 9:30	10.9	<0.01	曇り	SW	0.3
西門	2011/11/11 9:40	10.9	<0.01	曇り	SW	0.4
西門	2011/11/11 9:50	10.7	<0.01	曇り	W	0.4
西門	2011/11/11 10:00	10.7	<0.01	曇り	N	0.2
西門	2011/11/11 10:10	10.7	<0.01	雨	NW	0.3
西門	2011/11/11 10:20	10.8	<0.01	雨	SSW	0.4
西門	2011/11/11 10:30	10.8	<0.01	雨	NE	0.5
西門	2011/11/11 10:40	10.8	<0.01	雨	WSW	0.2
西門	2011/11/11 10:50	10.5	<0.01	雨	NW	0.4
西門	2011/11/11 11:00	10.9	<0.01	雨	SW	0.3
西門	2011/11/11 11:10	10.9	<0.01	雨	SW	0.4
西門	2011/11/11 11:20	10.9	<0.01	雨	WSW	0.4
西門	2011/11/11 11:30	10.5	<0.01	雨	ENE	0.3
西門	2011/11/11 11:40	10.5	<0.01	雨	S	0.2
西門	2011/11/11 11:50	10.5	<0.01	雨	NNE	0.3
西門	2011/11/11 12:00	10.4	<0.01	雨	W	0.2
西門	2011/11/11 12:10	10.8	<0.01	雨	WNW	0.5
西門	2011/11/11 12:20	10.5	<0.01	雨	NW	0.6
西門	2011/11/11 12:30	10.4	<0.01	雨	WNW	0.6
西門	2011/11/11 12:40	10.4	<0.01	雨	W	0.6
西門	2011/11/11 12:50	10.4	<0.01	雨	NW	0.5
西門	2011/11/11 13:00	10.4	<0.01	雨	W	0.7
西門	2011/11/11 13:10	10.4	<0.01	雨	WSW	0.6
西門	2011/11/11 13:20	10.4	<0.01	雨	WSW	0.7
西門	2011/11/11 13:30	10.3	<0.01	雨	N	0.4
西門	2011/11/11 13:40	10.8	<0.01	雨	SW	0.4
西門	2011/11/11 13:50	10.7	<0.01	雨	N	0.3
西門	2011/11/11 14:00	10.7	<0.01	雨	WNW	0.3
西門	2011/11/11 14:10	10.7	<0.01	雨	W	0.2
西門	2011/11/11 14:20	10.7	<0.01	雨	N	0.3
西門	2011/11/11 14:30	10.7	<0.01	雨	SW	0.1
西門	2011/11/11 14:40	10.6	<0.01	雨	N	0.6
西門	2011/11/11 14:50	10.6	<0.01	雨	S	1.6
西門	2011/11/11 15:00	10.6	<0.01	雨	S	0.3
西門	2011/11/11 15:10	10.7	<0.01	雨	NNE	0.3
西門	2011/11/11 15:20	10.7	<0.01	雨	NE	0.3
西門	2011/11/11 15:30	10.6	<0.01	雨	NNE	0.2
西門	2011/11/11 15:40	10.7	<0.01	雨	NNW	0.1
西門	2011/11/11 15:50	10.6	<0.01	雨	NE	0.6
西門	2011/11/11 16:00	10.6	<0.01	雨	SW	0.3

福島第一原子力発電所 モニタリングポスト空間線量率($\mu\text{Sv/h}$)

4/5

測定日時	MP-1	MP-2	MP-3	MP-4	MP-5	MP-6	MP-7	MP-8
2011/11/11 9:00	4	20	13	11	14	33	95	70
2011/11/11 9:10	4	20	13	11	14	33	95	70
2011/11/11 9:20	4	20	13	11	14	33	95	70
2011/11/11 9:30	4	20	13	11	14	33	95	70
2011/11/11 9:40	4	20	13	12	14	33	95	70
2011/11/11 9:50	4	20	13	11	14	33	95	70
2011/11/11 10:00	4	20	13	11	14	33	95	70
2011/11/11 10:10	4	20	13	12	14	33	95	70
2011/11/11 10:20	4	20	13	12	14	33	95	70
2011/11/11 10:30	4	20	13	12	14	33	95	70
2011/11/11 10:40	4	20	13	11	14	33	95	70
2011/11/11 10:50	4	20	13	11	14	33	95	70
2011/11/11 11:00	4	20	13	11	14	33	95	70
2011/11/11 11:10	4	20	13	11	14	33	95	70
2011/11/11 11:20	4	20	13	11	14	33	95	70
2011/11/11 11:30	4	20	13	11	14	33	95	69
2011/11/11 11:40	4	20	13	11	14	33	95	69
2011/11/11 11:50	4	20	13	11	14	33	95	69
2011/11/11 12:00	4	20	13	11	14	33	95	69
2011/11/11 12:10	4	20	13	11	14	33	95	69
2011/11/11 12:20	4	20	13	11	14	33	95	69
2011/11/11 12:30	4	20	13	11	14	33	95	69
2011/11/11 12:40	4	20	13	11	14	33	95	69
2011/11/11 12:50	4	20	13	11	14	33	95	69
2011/11/11 13:00	4	20	13	11	14	33	95	69
2011/11/11 13:10	4	20	13	11	14	33	95	69
2011/11/11 13:20	4	20	13	11	14	33	95	69
2011/11/11 13:30	4	20	13	11	14	33	95	69
2011/11/11 13:40	4	20	12	11	14	33	95	68
2011/11/11 13:50	4	20	12	11	14	33	95	68
2011/11/11 14:00	4	20	12	11	14	33	95	68
2011/11/11 14:10	4	20	12	11	14	33	95	68
2011/11/11 14:20	4	19	12	11	14	33	95	68
2011/11/11 14:30	4	19	12	11	14	33	95	68
2011/11/11 14:40	4	19	12	11	14	33	95	68
2011/11/11 14:50	4	19	12	11	14	32	94	68
2011/11/11 15:00	4	19	12	11	14	32	94	68
2011/11/11 15:10	4	19	12	11	14	32	94	68
2011/11/11 15:20	4	19	12	11	14	32	94	68
2011/11/11 15:30	4	19	12	11	14	32	94	68
2011/11/11 15:40	4	19	12	11	14	32	94	68
2011/11/11 15:50	4	19	12	11	14	32	93	68
2011/11/11 16:00	4	19	12	11	14	32	93	68

5/5

福島第一原子力発電所 モニタリング結果(可搬型MP)

日時	事務本館南側線量率 (mSv/h)	正門線量率(μ Sv/h)	西門線量率(μ Sv/h)
2011/11/11 0:00	0.29	29	11
2011/11/11 9:30	0.29	29	11
2011/11/11 10:00	0.29	29	11
2011/11/11 10:30	0.29	28	11
2011/11/11 11:00	0.29	28	11
2011/11/11 11:30	0.29	28	11
2011/11/11 12:00	0.29	28	11
2011/11/11 12:30	0.29	28	11
2011/11/11 13:00	0.28	28	11
2011/11/11 13:30	0.28	27	11
2011/11/11 14:00	0.28	28	11
2011/11/11 14:30	0.28	27	11
2011/11/11 15:00	0.28	27	11
2011/11/11 15:30	0.28	27	11
2011/11/11 16:00	0.28	27	11