

11/18 11:13 受

1345

1/8

様式 8-1 (1/4)

異常事態連絡様式 (第2報以降) (原子炉施設)

※ 各項目について、情報が得られたものから記入し、迅速に連絡することとする。

平成23年11月13日 (第 報)

発信時刻 10時18分

(第15条-1.3.4.4報)

経済産業大臣, 福島県知事, 大熊町長, 双葉町長 殿

通報者名 福島第一原子力発電所長 吉田 昌郎
連絡先 (原子力防災管理者) 0240-32-2101 (代)

特定事象の発生について、原子力災害対策特別措置法第10条第1項の規定に基づく通報以降の情報を通報します。

| | | |
|--------------------|--|---|
| 原子力事業所及び場所 | 名称: 東京電力株式会社 福島第一原子力発電所 (事業区分: 電気事業) 場所: 福島県双葉郡大熊町大字夫沢字北原 22 | |
| 特定事象の発生箇所 | 福島第一原子力発電所 | |
| 特定事象の発生時刻 | 平成23年3月11日 16時36分 (24時間表示) | |
| 発生した特定事象の概要 | 特定事象の種類 | ⑥ 非常用炉心冷却装置注水不能 原子力緊急事態に該当 (■する, □しない) |
| | 想定される原因 | □特定 ■ 調査中 |
| | 検出された放射能量の状況, 検出された放射性物質の状況又は主な施設・設備の状況等 | プラント状況 (11月13日6時00分現在) 及び、発電所敷地内におけるモニタリング結果 (11月13日10時00分現在) 並びに発電所周辺で採取した海水と空気中の放射性物質の核種分析結果 (採取日11月11日、12日)、海底土の核種分析結果 (採取日11月11日)、サブドレン等の核種分析結果 (採取日11月11日) を報告します。 |
| その他特定事象の把握に参考となる情報 | 被ばく者の状況及び汚染拡大の有無 (確認時刻 時 分) | 被ばく者の状況 □無 □有: 被ばく者 名, 要救助者 名 汚染拡大の有無 □無 □有: |
| | 気象情報 (確認時刻 10時00分) | ・天候: 曇り ・風向: 方位 東南東 ・風速: 1.0 m/s ・大気安定度: _____ |
| | 周辺環境への影響 | □無 □有: |
| | 応急措置 | |

福島第一原子力発電所 プラント関連パラメータ (水位・圧力・温度などのデータ)

【留意事項】
 各種計器については、地震やその他の事故進展の影響を受けて、通常の使用環境条件を逸しているものもあり、正しく測定されていない可能性のある計器も存在している。プラントの状況を把握するために、このような計器の不確かさも考慮したうえで、複数の計測値から得られる情報を活用して変化の傾向にも着目して総合的に判断している。

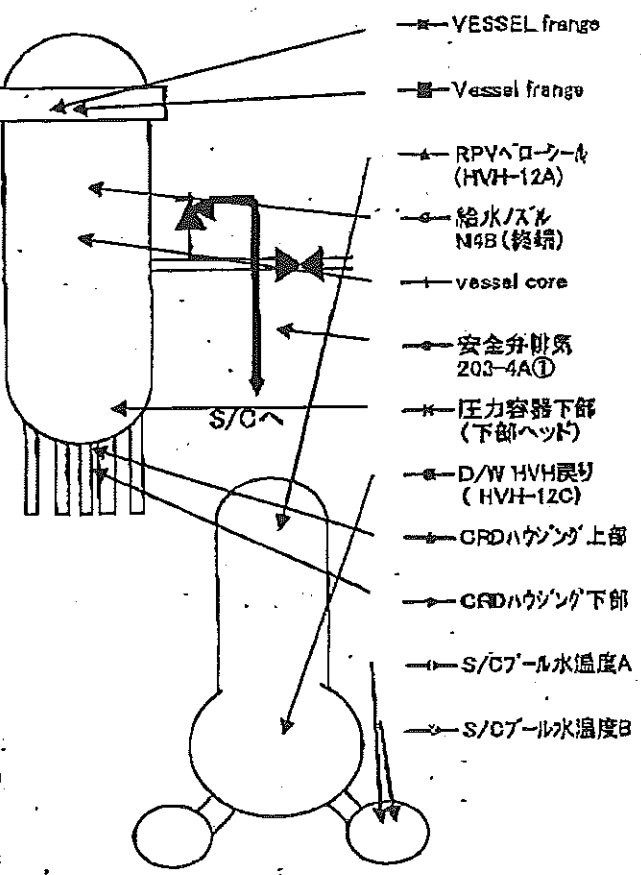
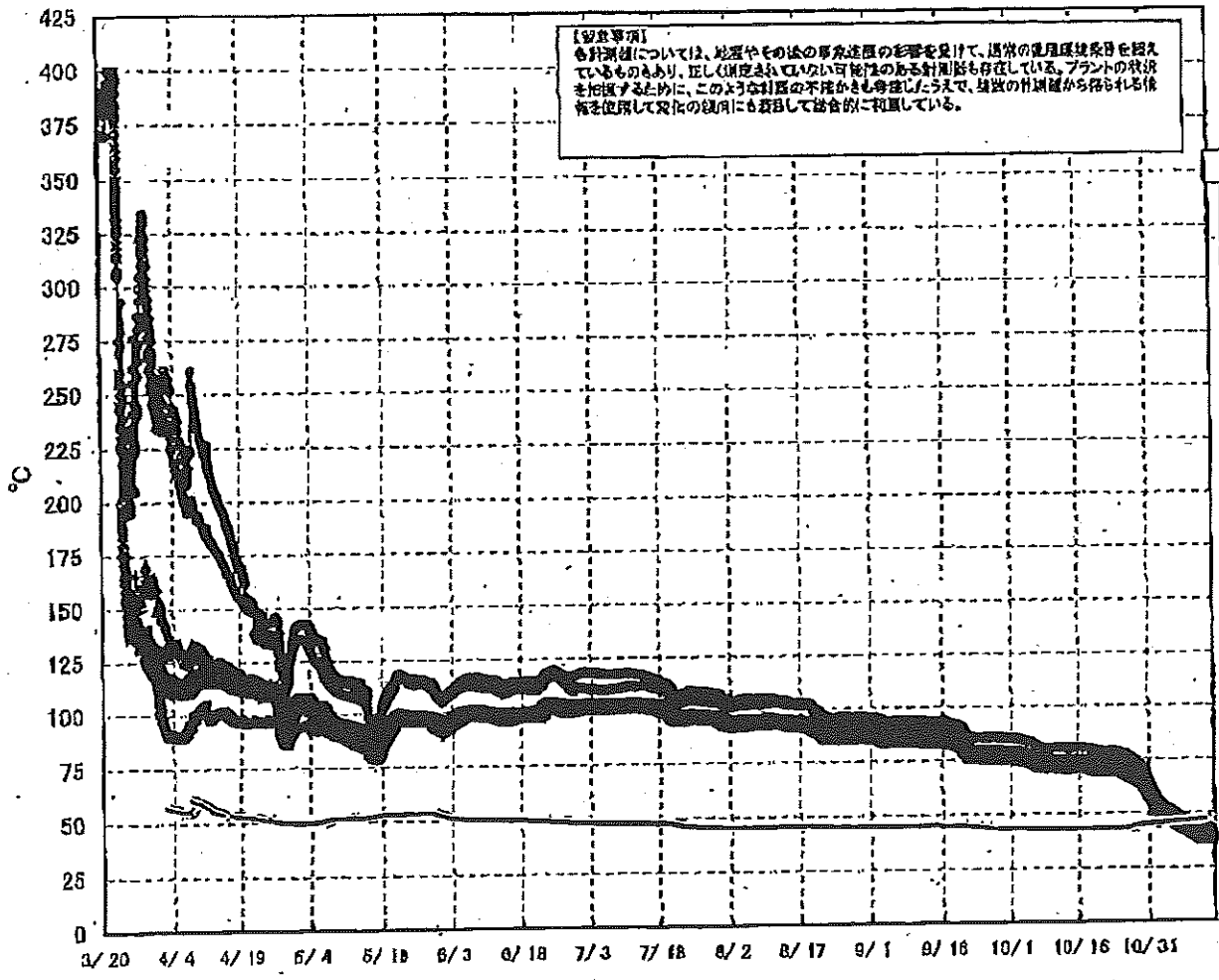
11月13日 600 現在

| 号機 | 1号機 | 2号機 | 3号機 | 4号機 | 5号機 | 6号機 | | |
|-------------------|---|---|---|----------------------------------|----------------------------------|-------------------------------------|--------------------------|--|
| 原子炉注水状況 | 給水系及びCS系から給水注入中。 流量7.6m ³ /h (11/13 5:00 現在) | 給水系及びCS系から給水注入中。 流量2.9m ³ /h (給水系) 流量7.2m ³ /h (CS系) (11/13 5:00 現在) | 給水系及びCS系から給水注入中。 流量2.7m ³ /h (給水系) 流量3.1m ³ /h (CS系) (11/13 5:00 現在) | ※2 (原子炉の除熱機能が維持されており、注水不要) | ※2 (原子炉の除熱機能が維持されており、注水不要) | | | |
| 原子炉水位 | 燃料罐A: 974mm 燃料罐B: 1790mm (11/13 5:00 現在) ※3 | 燃料罐A: 974mm 燃料罐B: 2112mm (11/13 5:00 現在) ※3 | 燃料罐A: 2211mm 燃料罐B: 2218mm (11/13 5:00 現在) ※3 | | 停止域 1828mm (11/13 6:00 現在) | 停止域 2104mm (11/13 6:00 現在) | | |
| 原子炉圧力 | A系0.011 MPa g B系-MPa g (11/13 6:00 現在) | A系0.007 MPa g B系-MPa g (11/13 5:00 現在) | A系: 974mm B系: 974mm (11/13 5:00 現在) | | 0.010 MPa g (11/13 6:00 現在) | 0.018 MPa g (11/13 6:00 現在) | | |
| 原子炉水温度 | (系統流量がないため採取不可) | | | | | | | |
| 原子炉压力容器 まわり温度 | 給水入口温度37.9℃ 压力容器下部温度38.6℃ (11/13 5:00 現在) | 給水入口温度66.1℃ 压力容器下部温度68.4℃ (11/13 5:00 現在) | 給水入口温度58.8℃ 压力容器下部温度68.7℃ (11/13 5:00 現在) | | ※2 (全燃料取出中につき 監視対象外) | ※2 (原子炉水温度にて監視中) | | |
| D/W・S/C圧力 | D/W: 0.1218 MPa abs S/C: 0.085 MPa abs (11/13 5:00 現在) ※3 | D/W: 0.109 MPa abs S/C: 974mm (11/13 5:00 現在) ※1 | D/W: 0.1015 MPa abs S/C: 0.1874 MPa abs (11/13 5:00 現在) | | | ※2 (原子炉の除熱機能が維持されているため監視 対象外) | | |
| D/W 露点気温度 | RPVヘッドシール: 39.8℃ HVH戻り: 40.4℃ (11/13 5:00 現在) | RPVヘッドシール: 66.3℃ HVH戻り: 70.3℃ (11/13 5:00 現在) ※3 | RPVヘッドシール: 81.3℃ HVH戻り: 59.6℃ (11/13 5:00 現在) ※3 | | | | | |
| CAMS放射線 モニタ | D/W(A): 1.00E-02 Sv/h ※1 (B): 1.51E+02 Sv/h ※1 S/C(A): 6.70E-01 Sv/h (B): 7.00E-01 Sv/h (11/13 5:00 現在) | D/W(A): 7.57E+00 Sv/h ※1 (B): 2.90E+00 Sv/h ※1 S/C(A): 6.00E-02 Sv/h ※1 (B): 3.26E+00 Sv/h ※1 (11/13 5:00 現在) | D/W(A): 3.24E+00 Sv/h ※3 (B): 2.19E+00 Sv/h ※3 S/C(A): 2.69E-01 Sv/h (B): 2.53E-01 Sv/h (11/13 5:00 現在) | | | | | |
| S/C温度 | A系47.0℃ B系46.9℃ (11/13 5:00 現在) | A系50.0℃ B系50.0℃ (11/13 5:00 現在) | A系41.1℃ B系41.3℃ (11/13 5:00 現在) | | | | | |
| D/W設計圧力 | 0.384MPa g (0.485MPa abs) | 0.384MPa g (0.485MPa abs) | 0.384MPa g (0.485MPa abs) | | | | | |
| D/W最高使用圧力 | 0.427MPa g (0.528MPa abs) | 0.427MPa g (0.528MPa abs) | 0.427MPa g (0.528MPa abs) | | | | | |
| 使用済燃料プール 温度 | 20.0℃ (11/13 5:00 現在) | 22.7℃ (11/13 5:00 現在) | 21.4℃ (11/13 5:00 現在) | 29℃ (11/13 5:00 現在) | | 23.3℃ (11/13 6:00 現在) | 23.0℃ (11/13 6:00 現在) | |
| FPO水位(リッパ レベル) | 3510mm (11/13 5:00 現在) | 4100mm (11/13 5:00 現在) | 5590mm (11/13 5:00 現在) | 4931mm (11/13 5:00 現在) | | ※2 | | |
| 電源 | 外部電源受電中 (P/C2G) | | | 外部電源受電中 (P/C4D) | | | | |
| その他情報 | ・2号機原子炉格納容器ガス管理システム 水素濃度: 1.5vol% (11/13 5:00 現在) | | | 共用プール: 230 (11/12 9:45 現在) | 6U: SHCE-F (10/26 10:46~) | 6U: SHCE-F (11/2 11:16~) | | |

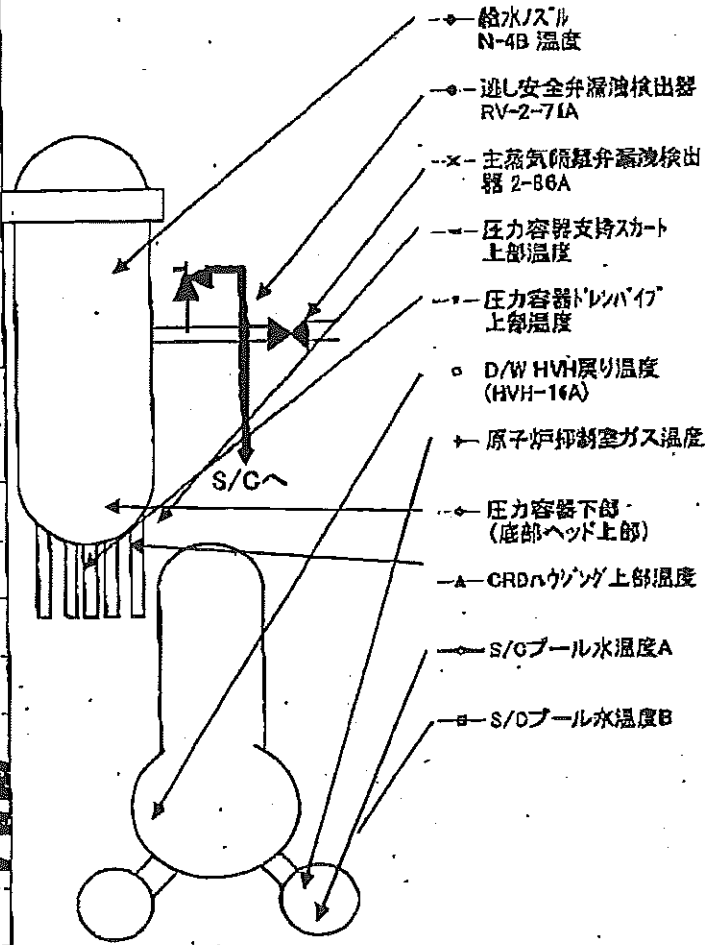
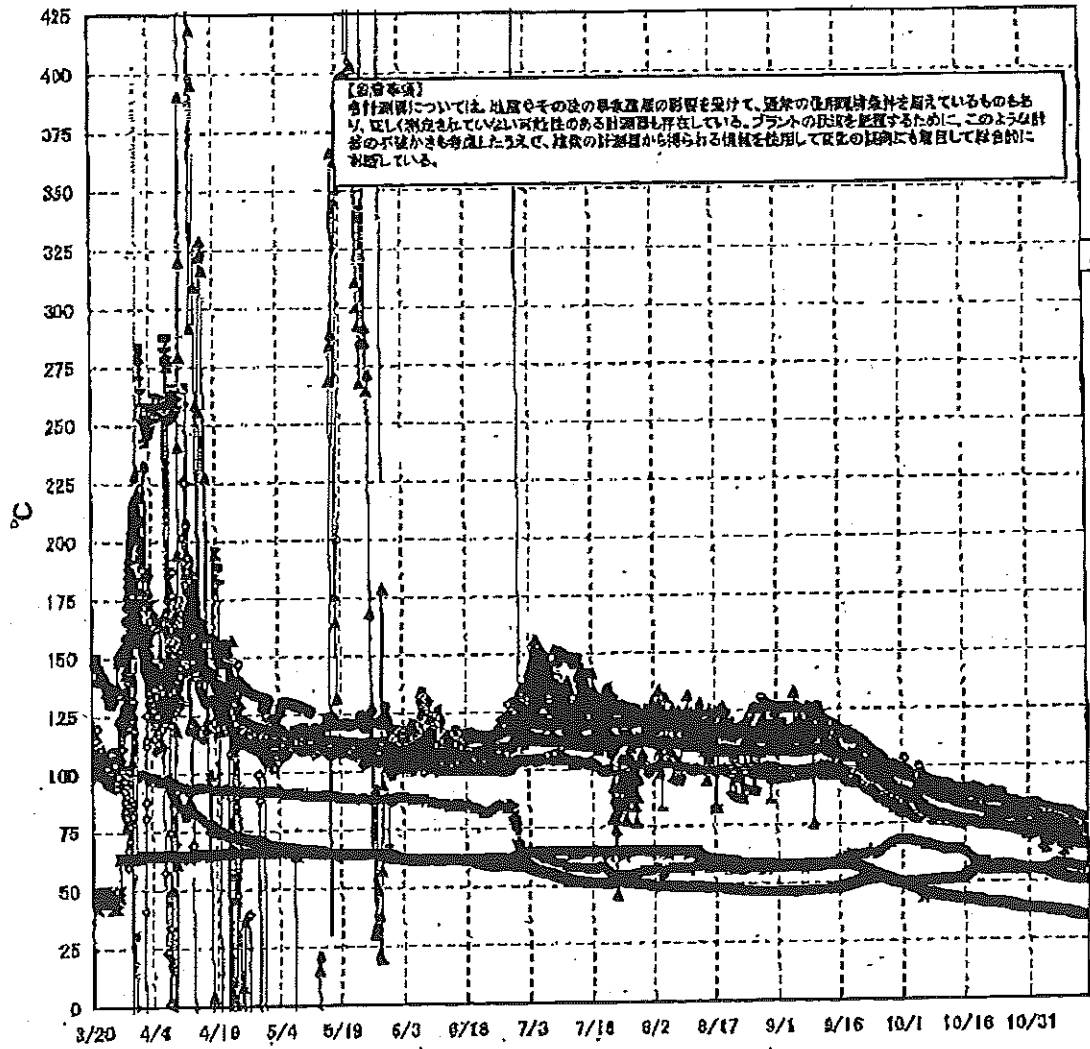
正圧側圧ゲージ圧(MPa g) = 絶対圧(MPa abs) - 大気圧(標準大気圧0.1013 MPa)
 絶対圧(MPa abs) = ゲージ圧(MPa g) + 大気圧(標準大気圧0.1013 MPa)

※1: 計器不良
 ※2: データ採取対象外
 ※3: 状態推移を継続監視中

福島第一原子力発電所 1号機 温度に関するパラメータ (代表点)

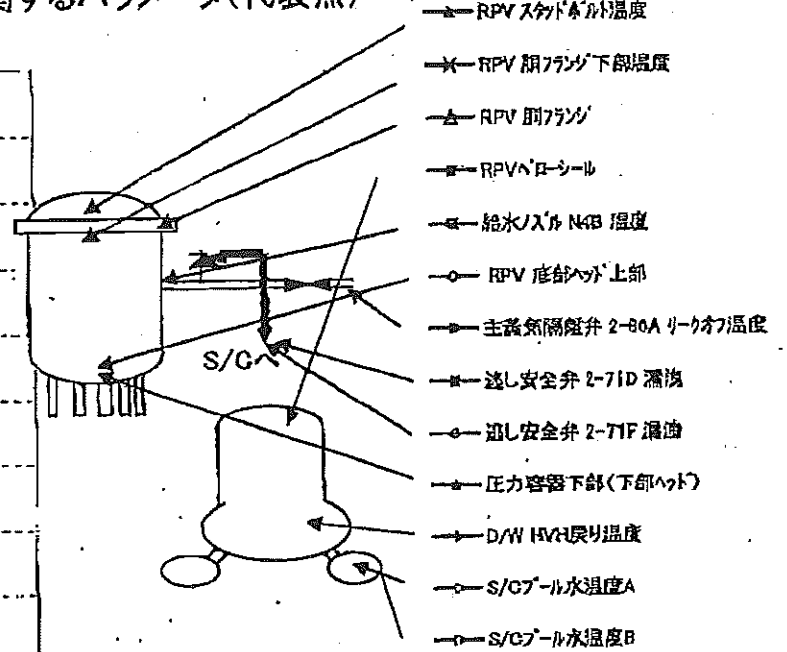
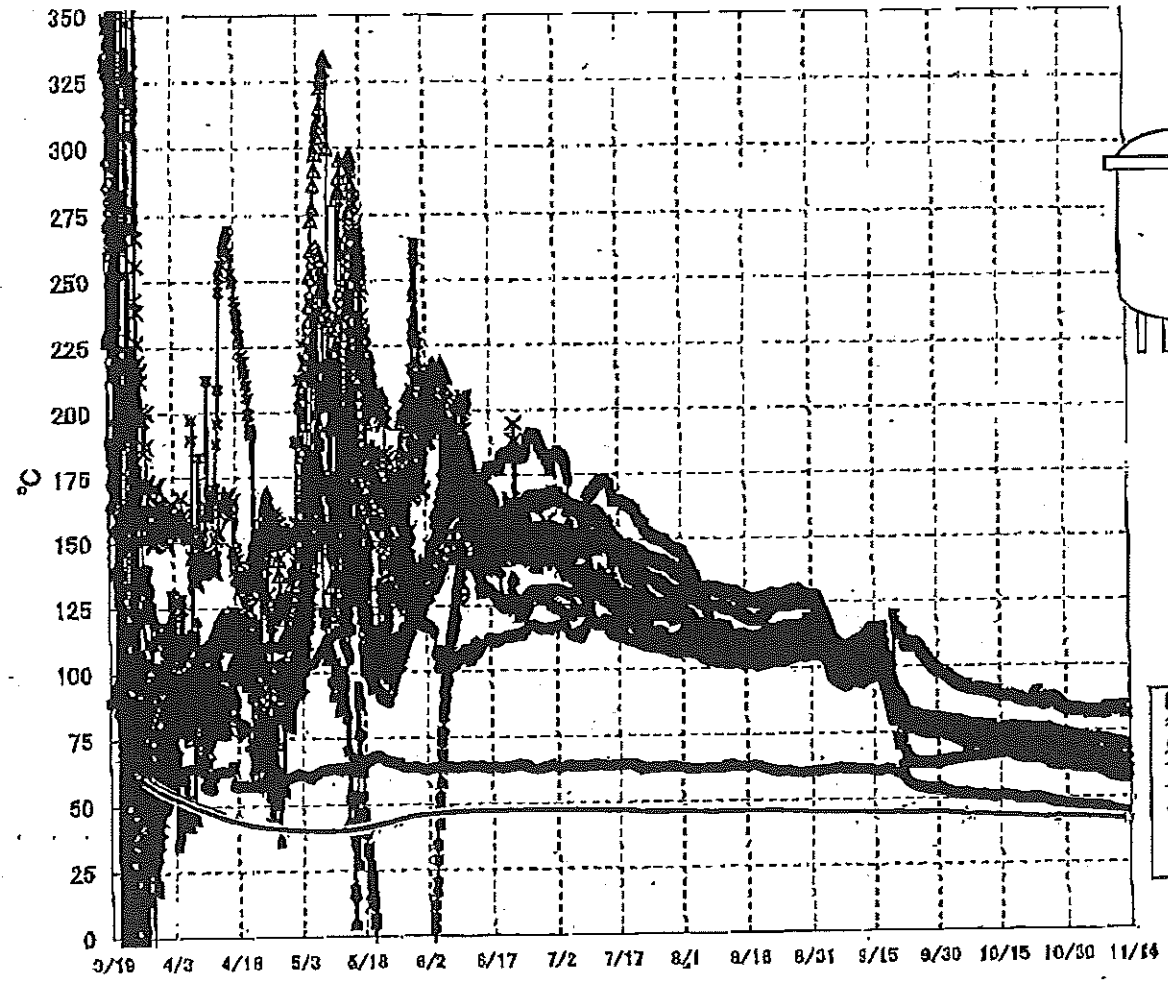


福島第一原子力発電所 2号機 温度に関するパラメータ(代表点)



8/7

福島第一原子力発電所 3号機 温度に関するパラメータ(代表点)



【留意事項】
 各計測器については、地震やその後の暴風の影響を受けて、通常の使用環境条件を超えているものもあり、正しく測定されていない可能性のある計測器も存在している。プラントの状況を把握するために、このような計器の不確かさも考慮したうえで、複数の計測器から得られる情報を使用して変化の傾向にも着目して総合的に判断している。

福島第一原子力発電所 モニタリングポスト空間線量率($\mu\text{Sv/h}$)

6/18

| 測定日時 | MP-1 | MP-2 | MP-3 | MP-4 | MP-5 | MP-6 | MP-7 | MP-8 |
|------------------|------|------|------|------|------|------|------|------|
| 2011/11/12 15:00 | 4 | 20 | 12 | 11 | 14 | 33 | 95 | 69 |
| 2011/11/12 15:10 | 4 | 20 | 12 | 11 | 14 | 33 | 95 | 69 |
| 2011/11/12 15:20 | 4 | 20 | 12 | 11 | 14 | 33 | 95 | 69 |
| 2011/11/12 15:30 | 4 | 20 | 12 | 11 | 14 | 33 | 95 | 69 |
| 2011/11/12 15:40 | 4 | 20 | 12 | 11 | 14 | 33 | 95 | 69 |
| 2011/11/12 15:50 | 4 | 20 | 12 | 11 | 14 | 33 | 95 | 69 |
| 2011/11/12 16:00 | 4 | 20 | 12 | 11 | 14 | 33 | 95 | 69 |
| 2011/11/12 16:10 | 4 | 20 | 12 | 11 | 14 | 33 | 95 | 69 |
| 2011/11/12 16:20 | 4 | 20 | 12 | 11 | 14 | 33 | 95 | 69 |
| 2011/11/12 16:30 | 4 | 20 | 12 | 11 | 14 | 33 | 95 | 69 |
| 2011/11/12 16:40 | 4 | 20 | 12 | 11 | 14 | 33 | 95 | 69 |
| 2011/11/12 16:50 | 4 | 20 | 12 | 11 | 14 | 33 | 95 | 69 |
| 2011/11/12 17:00 | 4 | 20 | 12 | 11 | 14 | 33 | 95 | 69 |
| 2011/11/12 17:10 | 4 | 20 | 12 | 11 | 14 | 33 | 95 | 69 |
| 2011/11/12 17:20 | 4 | 20 | 12 | 11 | 14 | 33 | 95 | 69 |
| 2011/11/12 17:30 | 4 | 20 | 12 | 11 | 14 | 33 | 95 | 69 |
| 2011/11/12 17:40 | 4 | 20 | 12 | 11 | 14 | 33 | 95 | 69 |
| 2011/11/12 17:50 | 4 | 20 | 12 | 11 | 14 | 33 | 95 | 69 |
| 2011/11/12 18:00 | 4 | 20 | 12 | 11 | 14 | 33 | 95 | 69 |
| 2011/11/12 18:10 | 4 | 20 | 12 | 11 | 14 | 33 | 95 | 69 |
| 2011/11/12 18:20 | 4 | 20 | 12 | 11 | 14 | 33 | 95 | 69 |
| 2011/11/12 18:30 | 4 | 20 | 12 | 11 | 14 | 33 | 95 | 69 |
| 2011/11/12 18:40 | 4 | 20 | 12 | 11 | 14 | 33 | 95 | 69 |
| 2011/11/12 18:50 | 4 | 20 | 12 | 11 | 14 | 33 | 95 | 69 |
| 2011/11/12 19:00 | 4 | 20 | 12 | 11 | 14 | 33 | 95 | 69 |
| 2011/11/12 19:10 | 4 | 20 | 12 | 11 | 14 | 33 | 95 | 69 |
| 2011/11/12 19:20 | 4 | 20 | 12 | 11 | 14 | 33 | 95 | 69 |
| 2011/11/12 19:30 | 4 | 20 | 12 | 11 | 14 | 33 | 95 | 69 |
| 2011/11/12 19:40 | 4 | 20 | 12 | 11 | 14 | 33 | 95 | 69 |
| 2011/11/12 19:50 | 4 | 20 | 12 | 11 | 14 | 33 | 95 | 69 |
| 2011/11/12 20:00 | 4 | 20 | 12 | 11 | 14 | 33 | 95 | 69 |
| 2011/11/12 20:10 | 4 | 20 | 12 | 11 | 14 | 33 | 95 | 69 |
| 2011/11/12 20:20 | 4 | 20 | 12 | 11 | 14 | 33 | 95 | 69 |
| 2011/11/12 20:30 | 4 | 20 | 12 | 11 | 14 | 33 | 95 | 69 |
| 2011/11/12 20:40 | 4 | 20 | 12 | 11 | 14 | 33 | 95 | 69 |
| 2011/11/12 20:50 | 4 | 20 | 12 | 11 | 14 | 33 | 95 | 69 |
| 2011/11/12 21:00 | 4 | 20 | 12 | 11 | 14 | 33 | 95 | 69 |
| 2011/11/12 21:10 | 4 | 20 | 12 | 11 | 14 | 33 | 95 | 69 |
| 2011/11/12 21:20 | 4 | 20 | 12 | 11 | 14 | 33 | 95 | 69 |
| 2011/11/12 21:30 | 4 | 20 | 12 | 11 | 14 | 33 | 95 | 69 |
| 2011/11/12 21:40 | 4 | 20 | 12 | 11 | 14 | 33 | 95 | 69 |
| 2011/11/12 21:50 | 4 | 20 | 12 | 11 | 14 | 33 | 95 | 69 |
| 2011/11/12 22:00 | 4 | 20 | 12 | 11 | 14 | 33 | 95 | 69 |
| 2011/11/12 22:10 | 4 | 20 | 12 | 11 | 14 | 33 | 95 | 69 |
| 2011/11/12 22:20 | 4 | 20 | 12 | 11 | 14 | 33 | 95 | 69 |
| 2011/11/12 22:30 | 4 | 20 | 12 | 11 | 14 | 33 | 95 | 69 |
| 2011/11/12 22:40 | 4 | 20 | 12 | 11 | 14 | 33 | 95 | 69 |
| 2011/11/12 22:50 | 4 | 20 | 12 | 11 | 14 | 33 | 95 | 69 |
| 2011/11/12 23:00 | 4 | 20 | 12 | 11 | 14 | 33 | 95 | 69 |
| 2011/11/12 23:10 | 4 | 20 | 12 | 11 | 14 | 33 | 95 | 69 |
| 2011/11/12 23:20 | 4 | 20 | 12 | 11 | 14 | 33 | 95 | 69 |
| 2011/11/12 23:30 | 4 | 20 | 12 | 11 | 14 | 33 | 95 | 69 |
| 2011/11/12 23:40 | 4 | 20 | 12 | 11 | 14 | 33 | 95 | 69 |
| 2011/11/12 23:50 | 4 | 20 | 12 | 11 | 14 | 33 | 95 | 69 |
| 2011/11/13 0:00 | 4 | 20 | 12 | 11 | 14 | 33 | 95 | 69 |
| 2011/11/13 0:10 | 4 | 20 | 12 | 11 | 14 | 33 | 95 | 69 |
| 2011/11/13 0:20 | 4 | 20 | 12 | 11 | 14 | 33 | 95 | 69 |
| 2011/11/13 0:30 | 4 | 20 | 12 | 11 | 14 | 33 | 95 | 69 |

福島第一原子力発電所 モニタリングポスト空間線量率($\mu\text{Sv/h}$)

7/8

| 測定日時 | MP-1 | MP-2 | MP-3 | MP-4 | MP-5 | MP-6 | MP-7 | MP-8 |
|------------------|------|------|------|------|------|------|------|------|
| 2011/11/13 0:40 | 4 | 20 | 12 | 11 | 14 | 33 | 95 | 69 |
| 2011/11/13 0:50 | 4 | 20 | 12 | 11 | 14 | 33 | 95 | 69 |
| 2011/11/13 1:00 | 4 | 20 | 12 | 11 | 14 | 33 | 95 | 69 |
| 2011/11/13 1:10 | 4 | 20 | 12 | 11 | 14 | 33 | 95 | 69 |
| 2011/11/13 1:20 | 4 | 20 | 12 | 11 | 14 | 33 | 95 | 69 |
| 2011/11/13 1:30 | 4 | 20 | 12 | 11 | 14 | 33 | 95 | 69 |
| 2011/11/13 1:40 | 4 | 20 | 12 | 11 | 14 | 33 | 95 | 69 |
| 2011/11/13 1:50 | 4 | 20 | 12 | 11 | 14 | 33 | 95 | 69 |
| 2011/11/13 2:00 | 4 | 20 | 12 | 11 | 14 | 33 | 95 | 69 |
| 2011/11/13 2:10 | 4 | 20 | 12 | 11 | 14 | 33 | 95 | 69 |
| 2011/11/13 2:20 | 4 | 20 | 12 | 11 | 14 | 33 | 95 | 69 |
| 2011/11/13 2:30 | 4 | 20 | 12 | 11 | 14 | 33 | 95 | 69 |
| 2011/11/13 2:40 | 4 | 20 | 12 | 11 | 14 | 33 | 95 | 69 |
| 2011/11/13 2:50 | 4 | 20 | 12 | 11 | 14 | 33 | 95 | 69 |
| 2011/11/13 3:00 | 4 | 20 | 12 | 11 | 14 | 33 | 95 | 69 |
| 2011/11/13 3:10 | 4 | 20 | 12 | 11 | 14 | 33 | 95 | 69 |
| 2011/11/13 3:20 | 4 | 20 | 12 | 11 | 14 | 33 | 95 | 69 |
| 2011/11/13 3:30 | 4 | 20 | 12 | 11 | 14 | 33 | 95 | 69 |
| 2011/11/13 3:40 | 4 | 20 | 12 | 11 | 14 | 33 | 95 | 69 |
| 2011/11/13 3:50 | 4 | 20 | 12 | 11 | 14 | 33 | 95 | 69 |
| 2011/11/13 4:00 | 4 | 20 | 12 | 11 | 14 | 33 | 95 | 69 |
| 2011/11/13 4:10 | 4 | 20 | 12 | 11 | 14 | 33 | 95 | 69 |
| 2011/11/13 4:20 | 4 | 20 | 12 | 11 | 14 | 33 | 95 | 69 |
| 2011/11/13 4:30 | 4 | 20 | 12 | 11 | 14 | 33 | 95 | 69 |
| 2011/11/13 4:40 | 4 | 20 | 12 | 11 | 14 | 33 | 95 | 69 |
| 2011/11/13 4:50 | 4 | 20 | 12 | 11 | 14 | 33 | 95 | 69 |
| 2011/11/13 5:00 | 4 | 20 | 12 | 11 | 14 | 33 | 95 | 69 |
| 2011/11/13 5:10 | 4 | 20 | 12 | 11 | 14 | 33 | 95 | 69 |
| 2011/11/13 5:20 | 4 | 20 | 12 | 11 | 14 | 33 | 95 | 69 |
| 2011/11/13 5:30 | 4 | 20 | 12 | 11 | 14 | 33 | 95 | 69 |
| 2011/11/13 5:40 | 4 | 20 | 12 | 11 | 14 | 33 | 95 | 69 |
| 2011/11/13 5:50 | 4 | 20 | 12 | 11 | 14 | 33 | 95 | 69 |
| 2011/11/13 6:00 | 4 | 20 | 12 | 11 | 14 | 33 | 95 | 69 |
| 2011/11/13 6:10 | 4 | 20 | 12 | 11 | 14 | 33 | 95 | 69 |
| 2011/11/13 6:20 | 4 | 20 | 12 | 11 | 14 | 33 | 95 | 69 |
| 2011/11/13 6:30 | 4 | 20 | 12 | 11 | 14 | 33 | 95 | 69 |
| 2011/11/13 6:40 | 4 | 20 | 12 | 11 | 14 | 33 | 95 | 69 |
| 2011/11/13 6:50 | 4 | 20 | 12 | 11 | 14 | 33 | 95 | 69 |
| 2011/11/13 7:00 | 4 | 20 | 12 | 11 | 14 | 33 | 95 | 69 |
| 2011/11/13 7:10 | 4 | 20 | 12 | 11 | 14 | 33 | 95 | 69 |
| 2011/11/13 7:20 | 4 | 20 | 12 | 11 | 14 | 33 | 95 | 69 |
| 2011/11/13 7:30 | 4 | 20 | 12 | 11 | 14 | 33 | 95 | 69 |
| 2011/11/13 7:40 | 4 | 20 | 12 | 11 | 14 | 33 | 95 | 69 |
| 2011/11/13 7:50 | 4 | 20 | 12 | 11 | 14 | 33 | 95 | 69 |
| 2011/11/13 8:00 | 4 | 20 | 12 | 11 | 14 | 33 | 95 | 69 |
| 2011/11/13 8:10 | 4 | 20 | 13 | 11 | 14 | 33 | 95 | 69 |
| 2011/11/13 8:20 | 4 | 20 | 12 | 11 | 14 | 33 | 95 | 69 |
| 2011/11/13 8:30 | 4 | 20 | 12 | 11 | 14 | 33 | 95 | 69 |
| 2011/11/13 8:40 | 4 | 20 | 12 | 11 | 14 | 33 | 95 | 69 |
| 2011/11/13 8:50 | 4 | 20 | 12 | 11 | 14 | 33 | 95 | 69 |
| 2011/11/13 9:00 | 4 | 20 | 12 | 11 | 14 | 33 | 95 | 69 |
| 2011/11/13 9:10 | 4 | 20 | 13 | 11 | 14 | 33 | 95 | 69 |
| 2011/11/13 9:20 | 4 | 20 | 13 | 11 | 14 | 33 | 95 | 69 |
| 2011/11/13 9:30 | 4 | 20 | 13 | 11 | 14 | 33 | 95 | 69 |
| 2011/11/13 9:40 | 4 | 20 | 13 | 11 | 14 | 33 | 95 | 69 |
| 2011/11/13 9:50 | 4 | 20 | 13 | 11 | 14 | 33 | 95 | 69 |
| 2011/11/13 10:00 | 4 | 20 | 13 | 11 | 14 | 33 | 95 | 69 |

福島第一原子力発電所 モニタリング結果

| 場所 | 日時 | 線量率 (μ Sv/h) | 中性子線量 率 | 天候 | 風向 | 風速 (m/s) |
|----|------------------|----------------------|------------|----|-----|-------------|
| 西門 | 2011/11/12 15:00 | 10.8 | <0.01 | 晴れ | E | 1.1 |
| 西門 | 2011/11/12 15:10 | 10.9 | <0.01 | 晴れ | N | 0.8 |
| 西門 | 2011/11/12 15:20 | 10.8 | <0.01 | 晴れ | N | 0.9 |
| 西門 | 2011/11/12 15:30 | 10.8 | <0.01 | 晴れ | NE | 0.7 |
| 西門 | 2011/11/12 15:40 | 10.8 | <0.01 | 晴れ | SW | 0.7 |
| 西門 | 2011/11/12 15:50 | 10.8 | <0.01 | 晴れ | NE | 0.5 |
| 西門 | 2011/11/12 16:00 | 10.8 | <0.01 | 晴れ | N | 0.3 |
| 西門 | 2011/11/12 16:10 | 10.9 | <0.01 | 晴れ | NW | 0.3 |
| 西門 | 2011/11/12 16:20 | 10.9 | <0.01 | 晴れ | N | 0.3 |
| 西門 | 2011/11/12 16:30 | 10.8 | <0.01 | 晴れ | S | 0.2 |
| 西門 | 2011/11/12 16:40 | 10.8 | <0.01 | 晴れ | N | 0.2 |
| 西門 | 2011/11/12 16:50 | 10.9 | <0.01 | 晴れ | N | 0.3 |
| 西門 | 2011/11/12 17:00 | 10.8 | <0.01 | 晴れ | NW | 0.3 |
| 西門 | 2011/11/12 17:10 | 10.8 | <0.01 | 晴れ | SW | 0.4 |
| 西門 | 2011/11/12 17:20 | 10.8 | <0.01 | 晴れ | W | 0.3 |
| 西門 | 2011/11/12 17:30 | 10.7 | <0.01 | 晴れ | WSW | 0.4 |
| 西門 | 2011/11/12 17:40 | 10.9 | <0.01 | 晴れ | WSW | 0.4 |
| 西門 | 2011/11/12 17:50 | 10.8 | <0.01 | 晴れ | W | 0.4 |
| 西門 | 2011/11/12 18:00 | 10.8 | <0.01 | 晴れ | W | 0.6 |
| 西門 | 2011/11/12 18:10 | 10.8 | <0.01 | 晴れ | WNW | 1.0 |
| 西門 | 2011/11/12 18:20 | 10.8 | <0.01 | 晴れ | W | 1.0 |
| 西門 | 2011/11/12 18:30 | 10.8 | <0.01 | 晴れ | W | 0.8 |
| 西門 | 2011/11/12 18:40 | 10.8 | <0.01 | 晴れ | W | 1.1 |
| 西門 | 2011/11/12 18:50 | 10.9 | <0.01 | 晴れ | W | 0.8 |
| 西門 | 2011/11/12 19:00 | 10.8 | <0.01 | 晴れ | W | 0.5 |
| 西門 | 2011/11/12 19:10 | 10.8 | <0.01 | 晴れ | SSE | 0.2 |
| 西門 | 2011/11/12 19:20 | 10.9 | <0.01 | 晴れ | WSW | 0.4 |
| 西門 | 2011/11/12 19:30 | 10.8 | <0.01 | 晴れ | WSW | 0.6 |
| 西門 | 2011/11/12 19:40 | 10.8 | <0.01 | 晴れ | W | 0.5 |
| 西門 | 2011/11/12 19:50 | 10.8 | <0.01 | 晴れ | W | 0.7 |
| 西門 | 2011/11/12 20:00 | 10.8 | <0.01 | 晴れ | WSW | 0.5 |
| 西門 | 2011/11/12 20:10 | 10.8 | <0.01 | 晴れ | W | 0.5 |
| 西門 | 2011/11/12 20:20 | 10.9 | <0.01 | 晴れ | WSW | 0.5 |
| 西門 | 2011/11/12 20:30 | 10.9 | <0.01 | 晴れ | W | 0.5 |
| 西門 | 2011/11/12 20:40 | 10.9 | <0.01 | 晴れ | SSW | 0.3 |
| 西門 | 2011/11/12 20:50 | 10.8 | <0.01 | 晴れ | W | 0.4 |
| 西門 | 2011/11/12 21:00 | 10.8 | <0.01 | 晴れ | WNW | 0.4 |
| 西門 | 2011/11/12 21:10 | 10.8 | <0.01 | 曇り | W | 0.7 |
| 西門 | 2011/11/12 21:20 | 10.9 | <0.01 | 曇り | NW | 0.5 |
| 西門 | 2011/11/12 21:30 | 10.8 | <0.01 | 曇り | W | 0.8 |
| 西門 | 2011/11/12 21:40 | 10.8 | <0.01 | 曇り | SW | 0.6 |
| 西門 | 2011/11/12 21:50 | 10.8 | <0.01 | 曇り | WNW | 0.6 |
| 西門 | 2011/11/12 22:00 | 10.8 | <0.01 | 曇り | WSW | 0.6 |
| 西門 | 2011/11/12 22:10 | 10.8 | <0.01 | 曇り | W | 0.6 |
| 西門 | 2011/11/12 22:20 | 10.8 | <0.01 | 曇り | W | 0.5 |
| 西門 | 2011/11/12 22:30 | 10.8 | <0.01 | 曇り | WSW | 0.6 |
| 西門 | 2011/11/12 22:40 | 10.8 | <0.01 | 曇り | W | 0.4 |
| 西門 | 2011/11/12 22:50 | 10.8 | <0.01 | 曇り | SW | 0.5 |
| 西門 | 2011/11/12 23:00 | 10.8 | <0.01 | 曇り | W | 0.5 |
| 西門 | 2011/11/12 23:10 | 10.8 | <0.01 | 曇り | SE | 0.5 |
| 西門 | 2011/11/12 23:20 | 10.9 | <0.01 | 曇り | SW | 0.3 |
| 西門 | 2011/11/12 23:30 | 10.8 | <0.01 | 曇り | W | 0.5 |
| 西門 | 2011/11/12 23:40 | 10.8 | <0.01 | 曇り | WSW | 0.6 |
| 西門 | 2011/11/12 23:50 | 10.8 | <0.01 | 曇り | SW | 0.4 |
| 西門 | 2011/11/13 0:00 | 10.8 | <0.01 | 曇り | WSW | 0.6 |
| 西門 | 2011/11/13 0:10 | 10.9 | <0.01 | 曇り | NW | 0.4 |
| 西門 | 2011/11/13 0:20 | 10.8 | <0.01 | 曇り | SW | 0.5 |
| 西門 | 2011/11/13 0:30 | 10.9 | <0.01 | 曇り | WSW | 0.3 |

福島第一原子力発電所 モニタリング結果

| 場所 | 日時 | 線量率 ($\mu\text{Sv/h}$) | 中性子線量 率 | 天候 | 風向 | 風速 (m/s) |
|----|------------------|-----------------------------|------------|----|-----|------------------------|
| 西門 | 2011/11/13 0:40 | 10.8 | <0.01 | 曇り | SW | 0.5 |
| 西門 | 2011/11/13 0:50 | 10.8 | <0.01 | 曇り | NW | 0.5 |
| 西門 | 2011/11/13 1:00 | 10.8 | <0.01 | 曇り | SE | 0.4 |
| 西門 | 2011/11/13 1:10 | 10.8 | <0.01 | 曇り | WNW | 0.6 |
| 西門 | 2011/11/13 1:20 | 10.9 | <0.01 | 曇り | WNW | 0.6 |
| 西門 | 2011/11/13 1:30 | 10.9 | <0.01 | 曇り | WNW | 0.5 |
| 西門 | 2011/11/13 1:40 | 10.8 | <0.01 | 曇り | E | 0.4 |
| 西門 | 2011/11/13 1:50 | 10.8 | <0.01 | 曇り | WNW | 0.5 |
| 西門 | 2011/11/13 2:00 | 10.9 | <0.01 | 曇り | N | 0.4 |
| 西門 | 2011/11/13 2:10 | 10.9 | <0.01 | 曇り | SW | 0.5 |
| 西門 | 2011/11/13 2:20 | 10.8 | <0.01 | 曇り | W | 0.5 |
| 西門 | 2011/11/13 2:30 | 10.8 | <0.01 | 曇り | SSE | 0.4 |
| 西門 | 2011/11/13 2:40 | 10.8 | <0.01 | 曇り | W | 0.5 |
| 西門 | 2011/11/13 2:50 | 10.9 | <0.01 | 曇り | SSW | 0.4 |
| 西門 | 2011/11/13 3:00 | 10.9 | <0.01 | 曇り | W | 0.3 |
| 西門 | 2011/11/13 3:10 | 10.7 | <0.01 | 晴れ | NE | 0.3 |
| 西門 | 2011/11/13 3:20 | 10.9 | <0.01 | 晴れ | WNW | 0.5 |
| 西門 | 2011/11/13 3:30 | 10.8 | <0.01 | 晴れ | NW | 0.5 |
| 西門 | 2011/11/13 3:40 | 10.9 | <0.01 | 晴れ | N | 0.5 |
| 西門 | 2011/11/13 3:50 | 10.8 | <0.01 | 晴れ | ENE | 0.5 |
| 西門 | 2011/11/13 4:00 | 10.9 | <0.01 | 晴れ | SE | 0.6 |
| 西門 | 2011/11/13 4:10 | 10.8 | <0.01 | 晴れ | WNW | 0.5 |
| 西門 | 2011/11/13 4:20 | 10.8 | <0.01 | 晴れ | N | 0.3 |
| 西門 | 2011/11/13 4:30 | 10.9 | <0.01 | 晴れ | NE | 0.4 |
| 西門 | 2011/11/13 4:40 | 10.9 | <0.01 | 晴れ | SW | 0.7 |
| 西門 | 2011/11/13 4:50 | 10.9 | <0.01 | 晴れ | ENE | 0.7 |
| 西門 | 2011/11/13 5:00 | 10.9 | <0.01 | 晴れ | S | 0.6 |
| 西門 | 2011/11/13 5:10 | 10.9 | <0.01 | 晴れ | SSE | 0.6 |
| 西門 | 2011/11/13 5:20 | 10.8 | <0.01 | 曇り | WNW | 0.5 |
| 西門 | 2011/11/13 5:30 | 10.8 | <0.01 | 曇り | NE | 0.7 |
| 西門 | 2011/11/13 5:40 | 10.9 | <0.01 | 曇り | NW | 0.7 |
| 西門 | 2011/11/13 5:50 | 10.9 | <0.01 | 曇り | N | 0.8 |
| 西門 | 2011/11/13 6:00 | 10.9 | <0.01 | 曇り | NE | 0.7 |
| 西門 | 2011/11/13 6:10 | 10.9 | <0.01 | 曇り | N | 1.3 |
| 西門 | 2011/11/13 6:20 | 10.9 | <0.01 | 曇り | W | 1.6 |
| 西門 | 2011/11/13 6:30 | 10.9 | <0.01 | 曇り | NNW | 1.6 |
| 西門 | 2011/11/13 6:40 | 10.8 | <0.01 | 晴れ | NW | 1.3 |
| 西門 | 2011/11/13 6:50 | 10.8 | <0.01 | 晴れ | W | 1.9 |
| 西門 | 2011/11/13 7:00 | 10.8 | <0.01 | 晴れ | NW | 2.0 |
| 西門 | 2011/11/13 7:10 | 10.9 | <0.01 | 晴れ | W | 1.7 |
| 西門 | 2011/11/13 7:20 | 10.8 | <0.01 | 晴れ | W | 1.6 |
| 西門 | 2011/11/13 7:30 | 10.9 | <0.01 | 晴れ | NW | 1.3 |
| 西門 | 2011/11/13 7:40 | 10.9 | <0.01 | 晴れ | W | 0.7 |
| 西門 | 2011/11/13 7:50 | 10.8 | <0.01 | 曇り | WNW | 0.6 |
| 西門 | 2011/11/13 8:00 | 10.8 | <0.01 | 曇り | WSW | 0.8 |
| 西門 | 2011/11/13 8:10 | 10.7 | <0.01 | 曇り | SSE | 0.5 |
| 西門 | 2011/11/13 8:20 | 10.8 | <0.01 | 曇り | S | 0.6 |
| 西門 | 2011/11/13 8:30 | 10.7 | <0.01 | 曇り | NW | 0.7 |
| 西門 | 2011/11/13 8:40 | 10.7 | <0.01 | 曇り | ENE | 0.4 |
| 西門 | 2011/11/13 8:50 | 10.8 | <0.01 | 曇り | E | 0.5 |
| 西門 | 2011/11/13 9:00 | 10.8 | <0.01 | 曇り | E | 0.7 |
| 西門 | 2011/11/13 9:10 | 10.9 | <0.01 | 曇り | SE | 0.9 |
| 西門 | 2011/11/13 9:20 | 10.8 | <0.01 | 曇り | E | 1.0 |
| 西門 | 2011/11/13 9:30 | 10.8 | <0.01 | 曇り | N | 0.7 |
| 西門 | 2011/11/13 9:40 | 10.9 | <0.01 | 曇り | E | 0.7 |
| 西門 | 2011/11/13 9:50 | 10.7 | <0.01 | 曇り | NE | 1.3 |
| 西門 | 2011/11/13 10:00 | 10.8 | <0.01 | 曇り | ESE | 1.0 |

10/18

福島第一原子力発電所 モニタリング結果(可搬型MP)

| 日時 | 事務本館南側線量率 (mSv/h) | 正門線量率(μ Sv/h) | 西門線量率(μ Sv/h) |
|------------------|----------------------|--------------------|--------------------|
| 2011/11/12 15:00 | 0.28 | 28 | 11 |
| 2011/11/12 15:30 | 0.28 | 28 | 11 |
| 2011/11/12 16:00 | 0.28 | 28 | 11 |
| 2011/11/12 16:30 | 0.28 | 28 | 11 |
| 2011/11/12 17:00 | 0.28 | 28 | 11 |
| 2011/11/12 17:30 | 0.28 | 28 | 10 |
| 2011/11/12 18:00 | 0.28 | 27 | 11 |
| 2011/11/12 18:30 | 0.28 | 27 | 11 |
| 2011/11/12 19:00 | 0.28 | 27 | 11 |
| 2011/11/12 19:30 | 0.28 | 27 | 11 |
| 2011/11/12 20:00 | 0.28 | 27 | 11 |
| 2011/11/12 20:30 | 0.28 | 27 | 11 |
| 2011/11/12 21:00 | 0.28 | 27 | 11 |
| 2011/11/12 21:30 | 0.29 | 27 | 11 |
| 2011/11/12 22:00 | 0.29 | 27 | 11 |
| 2011/11/12 22:30 | 0.29 | 27 | 11 |
| 2011/11/12 23:00 | 0.29 | 27 | 11 |
| 2011/11/12 23:30 | 0.29 | 27 | 11 |
| 2011/11/13 0:00 | 0.29 | 27 | 11 |
| 2011/11/13 0:30 | 0.29 | 27 | 11 |
| 2011/11/13 1:00 | 0.29 | 27 | 11 |
| 2011/11/13 1:30 | 0.29 | 27 | 11 |
| 2011/11/13 2:00 | 0.29 | 27 | 11 |
| 2011/11/13 2:30 | 0.29 | 27 | 11 |
| 2011/11/13 3:00 | 0.29 | 27 | 11 |
| 2011/11/13 3:30 | 0.29 | 27 | 11 |
| 2011/11/13 4:00 | 0.29 | 27 | 11 |
| 2011/11/13 4:30 | 0.28 | 27 | 11 |
| 2011/11/13 5:00 | 0.29 | 27 | 11 |
| 2011/11/13 5:30 | 0.29 | 27 | 11 |
| 2011/11/13 6:00 | 0.29 | 27 | 11 |
| 2011/11/13 6:30 | 0.29 | 27 | 11 |
| 2011/11/13 7:00 | 0.29 | 27 | 11 |
| 2011/11/13 7:30 | 0.29 | 27 | 11 |
| 2011/11/13 8:00 | 0.29 | 27 | 11 |
| 2011/11/13 8:30 | 0.29 | 27 | 11 |
| 2011/11/13 9:00 | 0.29 | 28 | 11 |
| 2011/11/13 9:30 | 0.29 | 28 | 11 |
| 2011/11/13 10:00 | 0.29 | 28 | 11 |

発電所敷地内における空气中放射性物質の核種分析結果

参考値

(データ集約: 11/13)

| 採取場所 | 福島第一 西門 | | 福島第二 MP-1 (参考) | | 福島第二 MP-1 (参考) | | ②炉規則告示濃度限度 (Bq/cm ³) (別表第2第四欄 放射線業務従事者の呼吸する空气中的濃度限度) |
|---------------|-----------------------------|----------|-----------------------------|----------|-----------------------------|----------|---|
| | ①試料濃度 (Bq/cm ³) | 倍率 (①/②) | ①試料濃度 (Bq/cm ³) | 倍率 (①/②) | ①試料濃度 (Bq/cm ³) | 倍率 (①/②) | |
| 試料採取日時刻 | 平成23年11月12日 7時00分～12時00分 | | 平成23年11月12日 9時24分～9時34分 | | | | |
| 検出核種 (半減期) | | | | | | | |
| I-131 (約8日) | ND | - | ND | - | | | 1E-03 |
| Cs-134 (約2年) | ND | - | ND | - | | | 2E-03 |
| Cs-137 (約30年) | ND | - | ND | - | | | 3E-03 |

※ 試料濃度は、揮発性と粒子状の合計値。
 ○.0E-0とは、 0.0×10^{-0} と同じ意味である。
 その他の核種については評価中。

※ 二種類以上の核種がある場合は、それぞれの濃度限度に対する倍率の総和を1と比較する。

※ 本分析における放射能濃度の検出限界値を下回る場合は、「ND」と記載。
 福島第一 西門における検出限界値は次の通り。
 揮発性のI-131が約1E-7Bq/cm³、Cs-134が約3E-7Bq/cm³、Cs-137が約4E-7Bq/cm³。
 粒子状のI-131が約7E-8Bq/cm³、Cs-134が約2E-7Bq/cm³、Cs-137が約2E-7Bq/cm³。
 福島第二 MP-1における検出限界値は次の通り。
 揮発性のI-131が約2E-6Bq/cm³、Cs-134が約3E-6Bq/cm³、Cs-137が約3E-6Bq/cm³。
 粒子状のI-131が約8E-7Bq/cm³、Cs-134が約2E-6Bq/cm³、Cs-137が約1E-6Bq/cm³。

87/11

発電所敷地前面海域における空气中放射性物質の核種分析結果

参考値

(データ集約: 11/13)

| 採取場所 | 福島第一 沖合2~3km海上 1回目 | | 福島第一 沖合2~3km海上 2回目 | | 福島第一 沖合2~3km海上 3回目 | | 福島第一 沖合2~3km海上 4回目 | | ②炉規則告示濃度限度 (Bq/cm ³) (別表第2第四欄 放射線 業務従事者の呼吸する 空气中の濃度限度) |
|------------------|--------------------------------|----------------------------|--------------------------------|----------------------------|--------------------------------|-------------|--------------------------------|-------------|--|
| | 試料採取日時 | 平成23年11月11日 6時33分~7時03分 | 平成23年11月11日 7時04分~7時34分 | 平成23年11月11日 7時35分~8時05分 | 平成23年11月11日 8時17分~8時47分 | | | | |
| 検出核種 (半減期) | ①試料濃度 (Bq/cm ³) | 倍率 (①/②) | ①試料濃度 (Bq/cm ³) | 倍率 (①/②) | ①試料濃度 (Bq/cm ³) | 倍率 (①/②) | ①試料濃度 (Bq/cm ³) | 倍率 (①/②) | |
| I-131 (約8日) | ND | - | ND | - | ND | - | ND | - | 1E-03 |
| Cs-134 (約2年) | 3.2E-08 | 0.00 | ND | - | ND | - | ND | - | 2E-03 |
| Cs-137 (約30年) | ND | - | ND | - | ND | - | ND | - | 3E-03 |

※ 0.0E-0とは、 0.0×10^{-0} と同じ意味である。

その他の核種については評価中。

※ 三種類以上の核種がある場合は、それぞれの濃度限度に対する倍率の総和を1と比較する。

※ 本分析における放射能濃度の検出限界値を下回る場合は、「ND」と記載。

検出限界値は次の通り。

I-131が約 $2E-8$ Bq/cm³、Cs-134が約 $3E-8$ Bq/cm³、Cs-137が約 $3E-8$ Bq/cm³。

ただし、検出限界値は検出器や試料性状により異なるため、この値以下でも検出される場合もある。

本測定は、粒子状の空气中放射性物質の核種分析を行った結果である。

海水核種分析結果<沿岸>

参考値

(データ集約: 11/13)

| 採取場所 | 福島第一 5, 6号機放水口北側 (5, 6号機放水口から北側に 約30m地点) | | 福島第一 南放水口付近 (1~4号機放水口から南側に 約330m地点) | | 福島第二 北放水口付近 (3, 4号機放水口付近) (福島第一から約10km地点) | | 福島第二 岩沢海岸付近 (1, 2号機放水口から 南側に約7km地点) (福島第一から約16km地点) | | ②炉規則告示濃度限度 (Bq/L) (別表第2第六欄 周辺監視区域外の 水中の濃度限度) |
|------------------|--|----------------------|---|----------------------|---|----------------------|--|----------------------|--|
| | 試料採取日時 | 平成23年11月12日 8時45分 | | 平成23年11月12日 8時20分 | | 平成23年11月12日 8時05分 | | 平成23年11月12日 7時30分 | |
| 検出核種 (半減期) | ①試料濃度 (Bq/L) | 倍率 (①/②) | ①試料濃度 (Bq/L) | 倍率 (①/②) | ①試料濃度 (Bq/L) | 倍率 (①/②) | ①試料濃度 (Bq/L) | 倍率 (①/②) | |
| I-131 (約8日) | ND | - | ND | - | ND | - | ND | - | 40 |
| Cs-134 (約2年) | 7.7 | 0.13 | 1.2 | 0.02 | ND | - | ND | - | 60 |
| Cs-137 (約30年) | 11 | 0.12 | 2.1 | 0.02 | ND | - | ND | - | 90 |

※ 炉規則告示濃度は、「Bq/cm³」の表記を「Bq/L」に換算した値

※ その他の核種については評価中。

※ 二種類以上の核種がある場合は、それぞれの濃度限度に対する倍率の総和を1と比較する。

※ 本分析における放射能濃度の検出限界値 (I-131が約0.93Bq/L、Cs-134が約0.97Bq/L、Cs-137が約0.99Bq/L) を下回る場合は、「ND」と記載。
ただし、検出限界値は検出器や試料性状により異なるため、この値以下でも検出される場合もある。

13/8

海水核種分析結果<沖合>

参考値

<データ集約: 11/13>

| 採取場所 | 京相島市沖合15km 上層 | | 京相島市沖合15km 下層 | | 晴戸川沖合15km 上層 | | 晴戸川沖合15km 下層 | | 福島第一 敷地沖合15km 上層 | | 福島第一 敷地沖合15km 下層 | | ②炉規則告示濃度限度 (Bq/L) (別表第2第六欄 周辺監視区域外の 水中の濃度限度) |
|------------------|------------------|-------------|------------------|-------------|----------------------|-------------|----------------------|-------------|----------------------|-------------|----------------------|-------------|--|
| 試料採取日時 | 対象外 | | 対象外 | | 平成23年11月11日 9時20分 | | 平成23年11月11日 9時20分 | | 平成23年11月11日 8時45分 | | 平成23年11月11日 8時45分 | | |
| 検出核種 (半減期) | ①試料濃度 (Bq/L) | 倍率 (①/②) | ①試料濃度 (Bq/L) | 倍率 (①/②) | ①試料濃度 (Bq/L) | 倍率 (①/②) | ①試料濃度 (Bq/L) | 倍率 (①/②) | ①試料濃度 (Bq/L) | 倍率 (①/②) | ①試料濃度 (Bq/L) | 倍率 (①/②) | |
| I-131 (約8日) | - | - | - | - | ND | - | ND | - | ND | - | ND | - | 40 |
| Cs-134 (約2年) | - | - | - | - | ND | - | ND | - | ND | - | ND | - | 60 |
| Cs-137 (約30年) | - | - | - | - | ND | - | ND | - | ND | - | ND | - | 90 |

| 採取場所 | 福島第二 敷地沖合15km 上層 | | 福島第二 敷地沖合15km 下層 | | 岩沢海岸沖合15km 上層 | | 岩沢海岸沖合15km 下層 | | 広野町沖合15km 上層 | | 広野町沖合15km 下層 | | ②炉規則告示濃度限度 (Bq/L) (別表第2第六欄 周辺監視区域外の 水中の濃度限度) |
|------------------|----------------------|-------------|----------------------|-------------|------------------|-------------|------------------|-------------|-----------------|-------------|-----------------|-------------|--|
| 試料採取日時 | 平成23年11月11日 8時00分 | | 平成23年11月11日 8時00分 | | 対象外 | | 対象外 | | 対象外 | | 対象外 | | |
| 検出核種 (半減期) | ①試料濃度 (Bq/L) | 倍率 (①/②) | ①試料濃度 (Bq/L) | 倍率 (①/②) | ①試料濃度 (Bq/L) | 倍率 (①/②) | ①試料濃度 (Bq/L) | 倍率 (①/②) | ①試料濃度 (Bq/L) | 倍率 (①/②) | ①試料濃度 (Bq/L) | 倍率 (①/②) | |
| I-131 (約8日) | ND | - | ND | - | - | - | - | - | - | - | - | - | 40 |
| Cs-134 (約2年) | ND | - | ND | - | - | - | - | - | - | - | - | - | 60 |
| Cs-137 (約30年) | ND | - | ND | - | - | - | - | - | - | - | - | - | 90 |

※ 炉規則告示濃度は、「Bq/cm³」の表記を「Bq/L」に換算した値

※ その他の核種については評価中。

※ 二種類以上の核種がある場合は、それぞれの濃度限度に対する倍率の総和を1と比較する。

※ 本分析における放射能濃度の検出限界値 (I-131が約0.68Bq/L、Cs-134が約0.97Bq/L、Cs-137が約1.0Bq/L) を下回る場合は、「ND」と記載。
ただし、検出限界値は検出器や試料性状により異なるため、この値以下でも検出される場合もある。

11/13

参考値

福島第一 物揚場前、1～4号機スクリーン、1～4号機取水口内 海水核種分析結果<1/2>

(データ集約：11/13)

| 採取場所 | 福島第一 物揚場前海水 | | 福島第一 1～4号機取水口内北側海水 | | 福島第一 1号機スクリーン海水 (シルトフェンス外側) | | 福島第一 1号機スクリーン海水 (シルトフェンス内側) | | 福島第一 2号機スクリーン海水 (シルトフェンス外側) | | 福島第一 2号機スクリーン海水 (シルトフェンス内側) | | ②炉規則告示濃度限度 (Bq/L) (別表第2第六欄 周辺監視区域外の 水中の濃度限度) |
|---------------|--------------|----------------------|----------------------|----------------------|-----------------------------|----------------------|-----------------------------|----------|-----------------------------|----------|-----------------------------|----------|---|
| | 試料採取日時 | 平成23年11月12日 6時45分 | 平成23年11月12日 6時49分 | 平成23年11月12日 6時52分 | 平成23年11月12日 6時54分 | 平成23年11月12日 6時58分 | 平成23年11月12日 7時03分 | | | | | | |
| 検出核種 (半減期) | ①試料濃度 (Bq/L) | 倍率 (①/②) | ①試料濃度 (Bq/L) | 倍率 (①/②) | ①試料濃度 (Bq/L) | 倍率 (①/②) | ①試料濃度 (Bq/L) | 倍率 (①/②) | ①試料濃度 (Bq/L) | 倍率 (①/②) | ①試料濃度 (Bq/L) | 倍率 (①/②) | |
| I-131 (約8日) | ND | - | ND | - | ND | - | ND | - | ND | - | ND | - | 40 |
| Cs-134 (約2年) | ND | - | 110 | 1.8 | 150 | 2.5 | 150 | 2.5 | 160 | 2.7 | 240 | 4.0 | 60 |
| Cs-137 (約30年) | ND | - | 140 | 1.6 | 160 | 1.8 | 140 | 1.6 | 190 | 2.1 | 290 | 3.2 | 90 |

※ 炉規則告示濃度は、「Bq/cm³」の表記を「Bq/L」に換算した値
 ※ その他の核種については野値中。
 ※ 二種以上の核種がある場合は、それぞれの濃度限度に対する倍率の総和を1と比較する。
 ※ 本分析における放射能濃度の検出限界値 (I-131が約16Bq/L、Cs-134が約25Bq/L、Cs-137が約28Bq/L) を下回る場合は、「ND」と記載。
 ※ ただし、検出限界値は検出器や試料性状により異なるため、この値以下でも検出される場合もある。

8/15

参考値

福島第一 物揚場前、1～4号機スクリーン、1～4号機取水口内 海水核種分析結果<2/2>

(データ集約: 11/13)

| 採取場所 | 福島第一 3号機スクリーン海水 (シルトフェンス外側) | | 福島第一 3号機スクリーン海水 (シルトフェンス内側) | | 福島第一 4号機スクリーン海水 (シルトフェンス外側) | | 福島第一 4号機スクリーン海水 (シルトフェンス内側) | | 福島第一 1～4号機 取水口内南側海水 | | | | ②炉規則告示 濃度限度 (Bq/L) (別表第2第六欄 周辺監視区域外の 水中の濃度限度) |
|------------------|-----------------------------------|-------------|-----------------------------------|-------------|-----------------------------------|-------------|-----------------------------------|-------------|------------------------|-------------|-----------------|-------------|---|
| | ①試料濃度 (Bq/L) | 倍率 (①/②) | ①試料濃度 (Bq/L) | 倍率 (①/②) | ①試料濃度 (Bq/L) | 倍率 (①/②) | ①試料濃度 (Bq/L) | 倍率 (①/②) | ①試料濃度 (Bq/L) | 倍率 (①/②) | | | |
| 試料採取日時 | 平成23年11月12日 7時07分 | | 平成23年11月12日 7時10分 | | 平成23年11月12日 7時12分 | | 平成23年11月12日 7時15分 | | 平成23年11月12日 7時20分 | | | | |
| 検出核種 (半減期) | ①試料濃度 (Bq/L) | 倍率 (①/②) | ①試料濃度 (Bq/L) | 倍率 (①/②) | ①試料濃度 (Bq/L) | 倍率 (①/②) | ①試料濃度 (Bq/L) | 倍率 (①/②) | ①試料濃度 (Bq/L) | 倍率 (①/②) | ①試料濃度 (Bq/L) | 倍率 (①/②) | |
| I-131 (約8日) | ND | - | ND | - | ND | - | ND | - | ND | - | | | 40 |
| Cs-134 (約2年) | 320 | 5.3 | 640 | 11 | 130 | 2.2 | 370 | 6.2 | 250 | 4.2 | | | 60 |
| Cs-137 (約30年) | 370 | 4.1 | 820 | 9.1 | 170 | 1.8 | 410 | 4.6 | 330 | 3.7 | | | 90 |

※ 炉規則告示濃度は、 $[Bq/cm^3]$ の表記を $[Bq/L]$ に換算した値
 ※ その他の核種については評価中。
 ※ 二種類以上の核種がある場合は、それぞれの濃度限度に対する倍率の総和を1と比較する。
 ※ 本分析における放射能濃度の検出限界値 (I-131が約20Bq/L) を下回る場合は、「ND」と記載。
 ※ ただし、検出限界値は検出器や試料性状により異なるため、この値以下でも検出される場合もある。

海底土核種分析結果

参考値

(データ集約: 11/13)

| 採取場所 | 請戸川沖合 15km | 福島第一敷地沖合 15km | 福島第二敷地沖合 15km | | |
|------------------|----------------------|----------------------|----------------------|--|--|
| 試料採取日 時刻 | 平成23年11月11日 9時20分 | 平成23年11月11日 8時45分 | 平成23年11月11日 8時00分 | | |
| 検出核種 (半減期) | 試料濃度 (Bq/kg・湿土) | | | | |
| I-131 (約8日) | ND | ND | ND | | |
| Gs-134 (約2年) | 30 | 110 | 81 | | |
| Gs-137 (約30年) | 40 | 140 | 98 | | |

※ その他の核種については評価中。

※ 本分析における放射能濃度の検出限界値 (I-131が約4Bq/kg・湿土) を下回る場合は、「ND」と記載。
ただし、検出限界値は検出器や試料性状により異なるため、この値以下でも検出される場合もある。

17/11

集中廃棄物処理施設周辺 サブドレン水核種分析結果

I-131 (Bq/cm³)

Table with 22 columns (dates from 10/23 to 11/12) and 9 rows (① to ⑨) showing I-131 concentration measurements. Most values are ND.

Cs-134 (Bq/cm³)

Table with 22 columns (dates from 10/23 to 11/12) and 9 rows (① to ⑨) showing Cs-134 concentration measurements. Values range from ND to 0.1 Bq/cm³.

Cs-137 (Bq/cm³)

Table with 22 columns (dates from 10/23 to 11/12) and 9 rows (① to ⑨) showing Cs-137 concentration measurements. Values range from ND to 0.46 Bq/cm³.

※①はサンプリング測定を実施していないことを示す。
※②は④が採取不可となったため、地下水湧の上流部として測定し、週1回程度の頻度で測定。(4/29~)
※③は地下水湧の下流部であることから、追加で測定。(5/28~)
※⑤を追加で測定。(6/30~)
※⑥を追加で測定。(8/2~)

※本分析における放射能濃度の検出限界値 (I-131が約0.01Bq/cm³、Cs-134が約0.02Bq/cm³、Cs-137が約0.03Bq/cm³)を下回る場合は、「ND」と記載。(11/12)ただし、検出限界値は検出器や試料性状により異なるため、この値以下でも検出される場合もある。

<測定箇所>

- ①4号T/B屋敷南東
- ②プロセス主建屋北東
- ③プロセス主建屋南東
- ④プロセス主建屋南西
- ⑤焼却炉廃棄物燃焼処理施設南
- ⑥サイトA/C力建屋南西
- ⑦焼却炉主建屋西側
- ⑧焼却炉廃棄物燃焼処理施設北
- ⑨サイトA/C力建屋南東

8/18

訂正

11/13 11:13 受

※ (正) サブドレン等の核種分析結果(採取日 11月12日)

(誤) サブドレン等の核種分析結果(採取日 11月11日)

1345

1/8

様式8-1-(1/4)

Rev.1

異常事態連絡様式 (第2報以降) (原子炉施設)

送信時刻: 10時45分

※ 各項目について、情報が得られたものから記入し、迅速に連絡することとする。

平成23年11月13日 (第 報)

送信時刻 10時18分

(第15条-1344報)

経済産業大臣, 福島県知事, 大熊町長, 双葉町長 殿

通報者名 福島第一原子力発電所長 古田 昌郎
連絡先 (原子力防災管理者) 0240-32-2101 (代)

特定事象の発生について、原子力災害対策特別措置法第10条第1項の規定に基づく通報以降の情報を通報します。

| | | | |
|--------------------|--|--|--|
| 原子力事業所及び場所 | | 名称: 東京電力株式会社 福島第一原子力発電所 (事業区分: 電気事業) 場所: 福島県双葉郡大熊町大字夫沢字北原22 | |
| 特定事象の発生箇所 | | 福島第一原子力発電所 | |
| 特定事象の発生時刻 | | 平成23年3月11日 16時36分 (24時間表示) | |
| 発生した特定事象の概要 | 特定事象の種類 | ⑥ 非常用炉心冷却装置注水不能 原子力緊急事態に該当 (■する, しない) | |
| | 想定される原因 | <input type="checkbox"/> 特定 <input checked="" type="checkbox"/> 調査中 | |
| | 検出された放射能値の状況, 検出された放射性物質の状況又は主な施設・設備の状況等 | プラント状況 (11月13日6時00分現在) 及び、発電所敷地内におけるモニタリング結果 (11月13日10時00分現在) 並びに発電所周辺で採取した海水と空気中の放射性物質の核種分析結果 (採取日11月11日、12日)、海底土の核種分析結果 (採取日11月11日)、サブドレン等の核種分析結果 (採取日11月11日) を報告します。 12※ | |
| その他特定事象の把握に参考となる情報 | 被ばく者の状況及び汚染拡大の有無 (確認時刻 時 分) | 被ばく者の状況 <input type="checkbox"/> 無 <input type="checkbox"/> 有: 被ばく者 名, 要救助者 名 汚染拡大の有無 <input type="checkbox"/> 無 <input type="checkbox"/> 有: | |
| | 気象情報 (確認時刻 10時00分) | ・天候: 曇り ・風向: 方位 東南東 ・風速: 1.0m/s ・大気安定度: — | |
| | 周辺環境への影響 | <input type="checkbox"/> 無 <input type="checkbox"/> 有: | |
| | 応急措置 | | |



11/13 11:13 受

1346

様式8-1 (1/1)

異常事態連絡様式 (第2報以降) (原子炉施設)

※ 各項目について、情報が得られたものから記入し、迅速に連絡することとする。

平成23年11月13日 (第 報)
発信時刻 10時 50分

(第15条-1346報)

経済産業大臣、福島県知事、大熊町長、双葉町長 殿

通報者名 福島第一原子力発電所長 吉田 昌郎
連絡先 (原子力防災管理者) 0240-32-2101 (代)

特定事象の発生について、原子力災害対策特別措置法第10条第1項の規定に基づく通報以降の情報を通報します。

| | | |
|------------------------|--|---|
| 原子力事業所及び場所 | 名称：東京電力株式会社 福島第一原子力発電所 (事業区分：電気事業) 場所：福島県双葉郡大熊町大字夫沢字北原22 | |
| 特定事象の発生箇所 | 福島第一原子力発電所 | |
| 特定事象の発生時刻 | 平成23年3月11日 16時36分 (24時間表示) | |
| 発生した特定事象の概要 | 特定事象の種類 | ㊦ 非常用炉心冷却装置注水不能 原子力緊急事態に該当 (■する, しない) |
| | 想定される原因 | <input type="checkbox"/> 特定 <input checked="" type="checkbox"/> 調査中 |
| | 検出された放射能 量の状況、検出され た放射性物質の状 況又は主な施設・設 備の状況等 | 第15条-1340報でお知らせした、1号機タービン建屋滞留水の2号機タービン建屋地下への移送は11月11日15時42分より実施しておりましたが、本日10時45分に移送を停止しました。 |
| その他特定事象の把握に 参考となる情報 | 被ばく者の状況及び 汚染拡大の有無 (確認時刻 時 分) | 被ばく者の状況 <input type="checkbox"/> 無 <input type="checkbox"/> 有：被ばく者 名, 要救助者 名 汚染拡大の有無 <input type="checkbox"/> 無 <input type="checkbox"/> 有 |
| | 気象情報 (確認時刻 時 分) | ・天候： - 風向：方位 ・風速： m/s ・大気安定度： — |
| | 周辺環境への影響 | <input type="checkbox"/> 無 <input type="checkbox"/> 有： |
| | 応急措置 | |



11/13 16=28

1347

1/5

様式8-1-(1/4)

異常事態連絡様式 (第2報以降) (原子炉施設)

※ 各項目について、情報が得られたものから記入し、迅速に連絡することとする。

平成23年11月13日 (第 報)

発信時刻 16時 12分

(第15条-1346報)

経済産業大臣, 福島県知事, 大熊町長, 双葉町長 殿

通報者名 福島第一原子力発電所長 吉田 昌郎

連絡先 (原子力防災管理者) 0240-32-2101 (代)

特定事象の発生について、原子力災害対策特別措置法第10条第1項の規定に基づく通報以降の情報を通報します。

| | | |
|--------------------|--|---|
| 原子力事業所及び場所 | 名称: 東京電力株式会社 福島第一原子力発電所 (事業区分: 電気事業) 場所: 福島県双葉郡大熊町大字夫沢字北原 22 | |
| 特定事象の発生箇所 | 福島第一原子力発電所 | |
| 特定事象の発生時刻 | 平成23年3月11日 16時36分 (24時間表示) | |
| 発生した特定事象の概要 | 特定事象の種類 | ㊦ 非常用炉心冷却装置注水不能 原子力緊急事態に該当 (■する, しない) |
| | 想定される原因 | <input type="checkbox"/> 特定 <input checked="" type="checkbox"/> 調査中 |
| | 検出された放射能量の状況, 検出された放射性物質の状況又は主な施設・設備の状況等 | ・プラント状況 (11月13日12時00分現在)、発電所敷地内におけるモニタリング結果 (11月13日16時00分現在) を報告します。 なお、2号機タービン建屋地下滞留水を集中廃棄物処理施設高温焼却炉建屋への移送状況については、11時00分にパトロールを実施し、異常のないことを確認しました。 |
| その他特定事象の把握に参考となる情報 | 被ばく者の状況及び汚染拡大の有無 (確認時刻 時 分) | 被ばく者の状況 <input type="checkbox"/> 無 <input type="checkbox"/> 有: 被ばく者 名, 要救助者 名 汚染拡大の有無 <input type="checkbox"/> 無 <input type="checkbox"/> 有: |
| | 気象情報 (確認時刻 16時00分) | ・天候: 曇り ・風向: 方位 北北東 ・風速: 0.4 m/s ・大気安定度: _____ |
| | 周辺環境への影響 | <input type="checkbox"/> 無 <input type="checkbox"/> 有: |
| | 応急措置 | |

福島第一原子力発電所 プラント関連パラメータ (水位・圧力・温度などのデータ)

11月13日 12:00 現在

(留意事項)
各計測器については、地震やその他の異常振動の影響を受けて、通常の使用環境条件を逸しているものもあり、正しく測定されていない可能性のある計測器も存在している。プラントの状況を把握するために、このような計測器の不確かさも考慮したうえで、複数の計測器から得られる情報を活用して変化の傾向にも着目して総合的に判断している。

| 号機 | 1号機 | 2号機 | 3号機 | 4号機 | 5号機 | 6号機 |
|-------------------|--|--|---|-----------------------------------|-------------------------------------|-----------------------------------|
| 原子炉注水状況 | 給水系のみの用いた淡水注入中。 流量7.8m ³ /h (11/13 11:00 現在) | 給水系及びCS系を併用した淡水注入中。 流量2.8m ³ /h (給水系) 流量7.3m ³ /h (CS系) (11/13 11:00 現在) | 給水系及びCS系を併用した淡水注入中。 流量2.7m ³ /h (給水系) 流量8.1m ³ /h (CS系) (11/13 11:00 現在) | | ※2 (原子炉の除熱機能が維持されており、注水不要) | |
| 原子炉水位 | 燃料域A: 797mm 燃料域B: 1770 mm (11/13 11:00 現在) ※3 | 燃料域A: 797mm ※3 燃料域B: 2109 mm ※3 (11/13 11:00 現在) | 燃料域A: 2208 mm ※3 燃料域B: 2208 mm ※3 (11/13 11:00 現在) | | 停止域 1829mm (11/13 12:00 現在) | 停止域 2104mm (11/13 12:00 現在) |
| 原子炉圧力 | A系: 0.012 MPa g B系: MPa g (11/13 11:00 現在) | A系: 0.007 MPa g B系: MPa g (11/13 11:00 現在) | A系: 797mm (A) ※3 B系: 797mm (C) ※3 (11/13 11:00 現在) | | 0.010 MPa g (11/13 12:00 現在) | 0.018 MPa g (11/13 12:00 現在) |
| 原子炉水温度 | (系統流量がないため採取不可) | | | | | |
| 原子炉圧力容器 まわり温度 | 給水/炉温度: 38.2 °C 圧力容器下部温度: 38.9 °C (11/13 11:00 現在) | 給水/炉温度: 36.1 °C 圧力容器下部温度: 38.9 °C (11/13 11:00 現在) | 給水/炉温度: 38.8 °C 圧力容器下部温度: 38.6 °C (11/13 11:00 現在) | | ※2 (原子炉水温度にて監視中) | |
| D/W・S/C 圧力 | D/W: 0.1218 MPa abs S/C: 0.084 MPa abs (11/13 11:00 現在) ※3 | D/W: 0.109 MPa abs S/C: 797mm ※1 (11/13 11:00 現在) | D/W: 0.1015 MPa abs S/C: 0.1875 MPa abs (11/13 11:00 現在) | ※2 (全燃料取出中につき 監視対象外) | | |
| D/W 雰囲気温度 | RPVパロ-シール: 40.0 °C HVH戻り: 40.5 °C (11/13 11:00 現在) | RPVパロ-シール: 36.1 °C ※3 HVH戻り: 70.2 °C (11/13 11:00 現在) | RPVパロ-シール: 81.2 °C ※3 HVH戻り: 59.6 °C (11/13 11:00 現在) | | | |
| CAMS 放射線 モニタ | D/W(A): 1.00E-02 Sv/h ※1 (B): 1.65E+02 Sv/h ※1 S/C(A): 6.70E-01 Sv/h (B): 7.00E-01 Sv/h (11/13 11:00 現在) | D/W(A): 7.58E+00 Sv/h ※1 (B): 2.90E+00 Sv/h ※1 S/C(A): 5.00E-02 Sv/h ※1 (B): 3.26E+00 Sv/h ※1 (11/13 11:00 現在) | D/W(A): 3.24E+00 Sv/h ※3 (B): 2.19E+00 Sv/h S/C(A): 2.69E-01 Sv/h (B): 2.53E-01 Sv/h (11/13 11:00 現在) | | ※2 (原子炉の除熱機能が維持されているため監視 対象外) | |
| S/C 温度 | A系: 47.0 °C B系: 47.0 °C (11/13 11:00 現在) | A系: 50.0 °C B系: 50.0 °C (11/13 11:00 現在) | A系: 41.1 °C B系: 41.3 °C (11/13 11:00 現在) | | | |
| D/W 設計圧力 | 0.384MPa g (0.485MPa abs) | 0.384MPa g (0.485MPa abs) | 0.384MPa g (0.485MPa abs) | | | |
| D/W 最高使用圧力 | 0.427MPa g (0.528MPa abs) | 0.427MPa g (0.528MPa abs) | 0.427MPa g (0.528MPa abs) | | | |
| 使用済燃料プール 温度 | 20.0 °C (11/13 11:00 現在) | 22.8 °C (11/13 11:00 現在) | 21.6 °C (11/13 11:00 現在) | 30 °C (11/13 11:00 現在) | 23.3 °C (11/13 12:00 現在) | 23.0 °C (11/13 12:00 現在) |
| FPC 交換リサイクル バル | 3510mm (11/13 11:00 現在) | 4100mm (11/13 11:00 現在) | 5590mm (11/13 11:00 現在) | 4959mm (11/13 11:00 現在) | ※2 | |
| 電源 | 外部電源受電中 (P/C2C) | | 外部電源受電中 (P/C4D) | | 外部電源受電中 | |
| その他情報 | 2号機原子炉格納容器ガス管理システム 水素濃度: 1.5vol% (11/13 11:00 現在) | | | 共用プール 25 °C (11/13 9:50 現在) | 5u: SHCE-1 (10/26 10:46~) | 6u: SHCE-1 (11/2 11:16~) |

圧力換算 ゲージ圧(MPa g) = 絶対圧(MPa abs) - 大気圧(標準大気圧0.1013 MPa)
絶対圧(MPa abs) = ゲージ圧(MPa g) + 大気圧(標準大気圧0.1013 MPa)

※1: 計器不良
※2: データ採取対象外
※3: 状況推移を監視中

2/5

No. 8968 P. 2 水素電圧(電) 原子炉出力 元通生 2011年11月13日 10時47分

福島第一原子力発電所 モニタリングポスト空間線量率($\mu\text{Sv/h}$)

3/5

| 測定日時 | MP-1 | MP-2 | MP-3 | MP-4 | MP-5 | MP-6 | MP-7 | MP-8 |
|------------------|------|------|------|------|------|------|------|------|
| 2011/11/13 9:00 | 4 | 20 | 12 | 11 | 14 | 33 | 95 | 69 |
| 2011/11/13 9:10 | 4 | 20 | 13 | 11 | 14 | 33 | 95 | 69 |
| 2011/11/13 9:20 | 4 | 20 | 13 | 11 | 14 | 33 | 95 | 69 |
| 2011/11/13 9:30 | 4 | 20 | 13 | 11 | 14 | 33 | 95 | 69 |
| 2011/11/13 9:40 | 4 | 20 | 13 | 11 | 14 | 33 | 95 | 69 |
| 2011/11/13 9:50 | 4 | 20 | 13 | 11 | 14 | 33 | 95 | 69 |
| 2011/11/13 10:00 | 4 | 20 | 13 | 11 | 14 | 33 | 95 | 69 |
| 2011/11/13 10:10 | 4 | 20 | 13 | 11 | 14 | 33 | 95 | 69 |
| 2011/11/13 10:20 | 4 | 20 | 13 | 11 | 14 | 33 | 95 | 69 |
| 2011/11/13 10:30 | 4 | 20 | 13 | 11 | 14 | 33 | 95 | 69 |
| 2011/11/13 10:40 | 4 | 20 | 13 | 11 | 14 | 33 | 95 | 69 |
| 2011/11/13 10:50 | 4 | 20 | 13 | 11 | 14 | 33 | 95 | 69 |
| 2011/11/13 11:00 | 4 | 20 | 13 | 11 | 14 | 33 | 95 | 69 |
| 2011/11/13 11:10 | 4 | 20 | 13 | 11 | 14 | 33 | 95 | 70 |
| 2011/11/13 11:20 | 4 | 20 | 13 | 11 | 14 | 33 | 95 | 70 |
| 2011/11/13 11:30 | 4 | 20 | 13 | 11 | 14 | 33 | 95 | 70 |
| 2011/11/13 11:40 | 4 | 20 | 13 | 11 | 14 | 33 | 95 | 70 |
| 2011/11/13 11:50 | 4 | 20 | 13 | 11 | 14 | 33 | 95 | 70 |
| 2011/11/13 12:00 | 4 | 20 | 13 | 11 | 14 | 33 | 95 | 70 |
| 2011/11/13 12:10 | 4 | 20 | 13 | 11 | 14 | 33 | 95 | 70 |
| 2011/11/13 12:20 | 4 | 20 | 13 | 11 | 14 | 33 | 95 | 70 |
| 2011/11/13 12:30 | 4 | 20 | 13 | 11 | 14 | 33 | 95 | 70 |
| 2011/11/13 12:40 | 4 | 20 | 13 | 11 | 14 | 33 | 95 | 70 |
| 2011/11/13 12:50 | 4 | 20 | 13 | 11 | 14 | 33 | 95 | 70 |
| 2011/11/13 13:00 | 4 | 20 | 13 | 11 | 14 | 33 | 95 | 70 |
| 2011/11/13 13:10 | 4 | 20 | 13 | 11 | 14 | 33 | 95 | 70 |
| 2011/11/13 13:20 | 4 | 20 | 13 | 11 | 14 | 33 | 95 | 70 |
| 2011/11/13 13:30 | 4 | 20 | 13 | 11 | 14 | 33 | 95 | 70 |
| 2011/11/13 13:40 | 4 | 20 | 13 | 11 | 14 | 33 | 95 | 70 |
| 2011/11/13 13:50 | 4 | 20 | 13 | 11 | 14 | 33 | 95 | 70 |
| 2011/11/13 14:00 | 4 | 20 | 13 | 11 | 14 | 33 | 95 | 70 |
| 2011/11/13 14:10 | 4 | 20 | 13 | 11 | 14 | 33 | 95 | 70 |
| 2011/11/13 14:20 | 4 | 20 | 13 | 11 | 14 | 33 | 95 | 70 |
| 2011/11/13 14:30 | 4 | 20 | 13 | 11 | 14 | 33 | 95 | 70 |
| 2011/11/13 14:40 | 4 | 20 | 13 | 11 | 14 | 33 | 95 | 70 |
| 2011/11/13 14:50 | 4 | 20 | 13 | 11 | 14 | 33 | 95 | 70 |
| 2011/11/13 15:00 | 4 | 20 | 13 | 11 | 14 | 33 | 95 | 70 |
| 2011/11/13 15:10 | 4 | 20 | 13 | 11 | 14 | 33 | 95 | 70 |
| 2011/11/13 15:20 | 4 | 20 | 13 | 11 | 14 | 33 | 95 | 70 |
| 2011/11/13 15:30 | 4 | 20 | 13 | 11 | 14 | 33 | 95 | 70 |
| 2011/11/13 15:40 | 4 | 20 | 13 | 11 | 14 | 33 | 95 | 70 |
| 2011/11/13 15:50 | 4 | 20 | 13 | 11 | 14 | 33 | 95 | 70 |
| 2011/11/13 16:00 | 4 | 20 | 13 | 11 | 14 | 33 | 95 | 70 |

4/5

福島第一原子力発電所 モニタリング結果

| 場所 | 日時 | 線量率 ($\mu\text{Sv/h}$) | 中性子線量 率 | 天候 | 風向 | 風速 (m/s) |
|----|------------------|-----------------------------|------------|----|-----|-------------|
| 西門 | 2011/11/13 9:00 | 10.8 | <0.01 | 曇り | E | 0.7 |
| 西門 | 2011/11/13 9:10 | 10.9 | <0.01 | 曇り | SE | 0.9 |
| 西門 | 2011/11/13 9:20 | 10.8 | <0.01 | 曇り | E | 1.0 |
| 西門 | 2011/11/13 9:30 | 10.8 | <0.01 | 曇り | N | 0.7 |
| 西門 | 2011/11/13 9:40 | 10.9 | <0.01 | 曇り | E | 0.7 |
| 西門 | 2011/11/13 9:50 | 10.7 | <0.01 | 曇り | NE | 1.3 |
| 西門 | 2011/11/13 10:00 | 10.8 | <0.01 | 曇り | ESE | 1.0 |
| 西門 | 2011/11/13 10:10 | 10.8 | <0.01 | 曇り | E | 1.4 |
| 西門 | 2011/11/13 10:20 | 10.8 | <0.01 | 曇り | ESE | 2.0 |
| 西門 | 2011/11/13 10:30 | 10.9 | <0.01 | 曇り | NNE | 1.9 |
| 西門 | 2011/11/13 10:40 | 10.9 | <0.01 | 曇り | NE | 0.9 |
| 西門 | 2011/11/13 10:50 | 10.9 | <0.01 | 曇り | E | 0.9 |
| 西門 | 2011/11/13 11:00 | 10.9 | <0.01 | 曇り | SE | 2.3 |
| 西門 | 2011/11/13 11:10 | 10.8 | <0.01 | 曇り | E | 2.2 |
| 西門 | 2011/11/13 11:20 | 10.9 | <0.01 | 曇り | ESE | 2.2 |
| 西門 | 2011/11/13 11:30 | 10.9 | <0.01 | 曇り | E | 2.3 |
| 西門 | 2011/11/13 11:40 | 10.9 | <0.01 | 曇り | E | 1.7 |
| 西門 | 2011/11/13 11:50 | 10.8 | <0.01 | 曇り | SE | 1.2 |
| 西門 | 2011/11/13 12:00 | 10.8 | <0.01 | 曇り | SE | 1.2 |
| 西門 | 2011/11/13 12:10 | 10.9 | <0.01 | 曇り | SE | 0.7 |
| 西門 | 2011/11/13 12:20 | 10.8 | <0.01 | 曇り | ESE | 1.2 |
| 西門 | 2011/11/13 12:30 | 10.8 | <0.01 | 曇り | ESE | 0.8 |
| 西門 | 2011/11/13 12:40 | 10.9 | <0.01 | 曇り | E | 1.4 |
| 西門 | 2011/11/13 12:50 | 10.9 | <0.01 | 曇り | S | 1.9 |
| 西門 | 2011/11/13 13:00 | 10.9 | <0.01 | 曇り | S | 1.3 |
| 西門 | 2011/11/13 13:10 | 10.8 | <0.01 | 曇り | W | 1.3 |
| 西門 | 2011/11/13 13:20 | 10.9 | <0.01 | 曇り | NW | 1.3 |
| 西門 | 2011/11/13 13:30 | 10.8 | <0.01 | 曇り | NW | 1.9 |
| 西門 | 2011/11/13 13:40 | 10.9 | <0.01 | 曇り | W | 1.9 |
| 西門 | 2011/11/13 13:50 | 10.8 | <0.01 | 曇り | NW | 1.1 |
| 西門 | 2011/11/13 14:00 | 10.8 | <0.01 | 曇り | W | 1.1 |
| 西門 | 2011/11/13 14:10 | 10.8 | <0.01 | 曇り | W | 1.7 |
| 西門 | 2011/11/13 14:20 | 10.8 | <0.01 | 曇り | N | 1.4 |
| 西門 | 2011/11/13 14:30 | 10.8 | <0.01 | 曇り | N | 0.9 |
| 西門 | 2011/11/13 14:40 | 10.9 | <0.01 | 曇り | NW | 1.1 |
| 西門 | 2011/11/13 14:50 | 10.8 | <0.01 | 曇り | W | 0.9 |
| 西門 | 2011/11/13 15:00 | 10.8 | <0.01 | 曇り | NW | 0.9 |
| 西門 | 2011/11/13 15:10 | 10.8 | <0.01 | 曇り | W | 0.8 |
| 西門 | 2011/11/13 15:20 | 10.7 | <0.01 | 曇り | ENE | 0.8 |
| 西門 | 2011/11/13 15:30 | 10.7 | <0.01 | 曇り | N | 0.4 |
| 西門 | 2011/11/13 15:40 | 10.8 | <0.01 | 曇り | NE | 0.4 |
| 西門 | 2011/11/13 15:50 | 10.8 | <0.01 | 曇り | N | 0.5 |
| 西門 | 2011/11/13 16:00 | 10.7 | <0.01 | 曇り | NNE | 0.4 |

5/5

福島第一原子力発電所 モニタリング結果(可搬型MP)

| 日時 | 事務本館南側線量率 (mSv/h) | 正門線量率(μ Sv/h) | 西門線量率(μ Sv/h) |
|------------------|----------------------|--------------------|--------------------|
| 2011/11/13 9:00 | 0.28 | 28 | 11 |
| 2011/11/13 9:30 | 0.29 | 28 | 11 |
| 2011/11/13 10:00 | 0.29 | 28 | 11 |
| 2011/11/13 10:30 | 0.29 | 28 | 11 |
| 2011/11/13 11:00 | 0.28 | 28 | 11 |
| 2011/11/13 11:30 | 0.28 | 28 | 11 |
| 2011/11/13 12:00 | 0.28 | 28 | 11 |
| 2011/11/13 12:30 | 0.28 | 28 | 11 |
| 2011/11/13 13:00 | 0.28 | 28 | 11 |
| 2011/11/13 13:30 | 0.28 | 28 | 11 |
| 2011/11/13 14:00 | 0.28 | 28 | 11 |
| 2011/11/13 14:30 | 0.28 | 28 | 11 |
| 2011/11/13 15:00 | 0.29 | 28 | 11 |
| 2011/11/13 15:30 | 0.28 | 28 | 11 |
| 2011/11/13 16:00 | 0.28 | 28 | 11 |