



10/7 10:51 支

1189 1/21

様式8-1-(1/4)

異常事態連絡様式 (第2報以降) (原子炉施設)

※ 各項目について、情報が得られたものから記入し、迅速に連絡することとする。

平成23年10月7日 (第 報)

発信時刻 10時 19分

(第15条-1188報)

経済産業大臣, 福島県知事, 大熊町長, 双葉町長 殿

通報者名 福島第一原子力発電所長 吉田 昌郎

連絡先 (原子力防災管理番) 0240-32-2101 (代)

特定事象の発生について、原子力災害対策特別措置法第10条第1項の規定に基づく通報以降の情報を通報します。

原子力事業所及び場所		名称: 東京電力株式会社 福島第一原子力発電所 (事業区分: 電気事業) 場所: 福島県双葉郡大熊町大字夫沢字北原 22	
特定事象の発生箇所		福島第一原子力発電所	
特定事象の発生時刻		平成23年3月11日 16時36分 (24時間表示)	
発生した特定事象の概要	特定事象の種類	⑥ 非常用炉心冷却装置注水不能 原子力緊急事態に該当 (■する, しない)	
	想定される原因	<input type="checkbox"/> 特定 <input checked="" type="checkbox"/> 調査中	
	検出された放射能量の状況, 検出された放射性物質の状況又は主な施設・設備の状況等	<p>プラント状況 (10月7日6時00分現在) 及び、発電所敷地内におけるモニタリング結果 (10月7日10時00分現在) 並びに発電所周辺で採取した海水と空気中の放射性物質の核種分析結果 (採取日10月5日、6日)、サブドレン等の核種分析結果 (採取日10月6日) を報告します。</p> <p>なお、発電所敷地海側および前面海域における空気中放射性物質の核種分析結果、海水核種分析結果 (沖合)、海底土核種分析結果については、悪天候のため採取しておりません。</p> <p>第15条-1185報 (27/29頁) でお知らせした、海水核種分析結果 (沿岸及び沖合) (採取日9月12日) のデータの一部に誤りがありましたので訂正します。</p>	
その他特定事象の把握に参考となる情報	被ばく者の状況及び汚染拡大の有無 (確認時刻 時 分)	被ばく者の状況 <input type="checkbox"/> 無 <input type="checkbox"/> 有: 被ばく者 名, 要救助者 名 汚染拡大の有無 <input type="checkbox"/> 無 <input type="checkbox"/> 有:	
	気象情報 (確認時刻 10時00分)	・天候: 晴れ ・風向: 方位 南西 ・風速: 1.0 m/s ・大気安定度: —	
	周辺環境への影響	<input type="checkbox"/> 無 <input type="checkbox"/> 有:	
	応急措置	<hr/>	

福島第一原子力発電所 プラント関連パラメータ (水位・圧力・温度などのデータ)

10月7日 6:00 現在

【留意事項】
各計測器については、地震やその他の緊急事態の影響を受けて、通常の採用時値条件を超えているものもあり、正しく測定されていない可能性のある計測器も存在している。プラントの状況を把握するために、このような計測器の不確かさも考慮したうえで、複数の計測器から得られる情報を活用して変化の傾向にも注目して総合的に判断している。

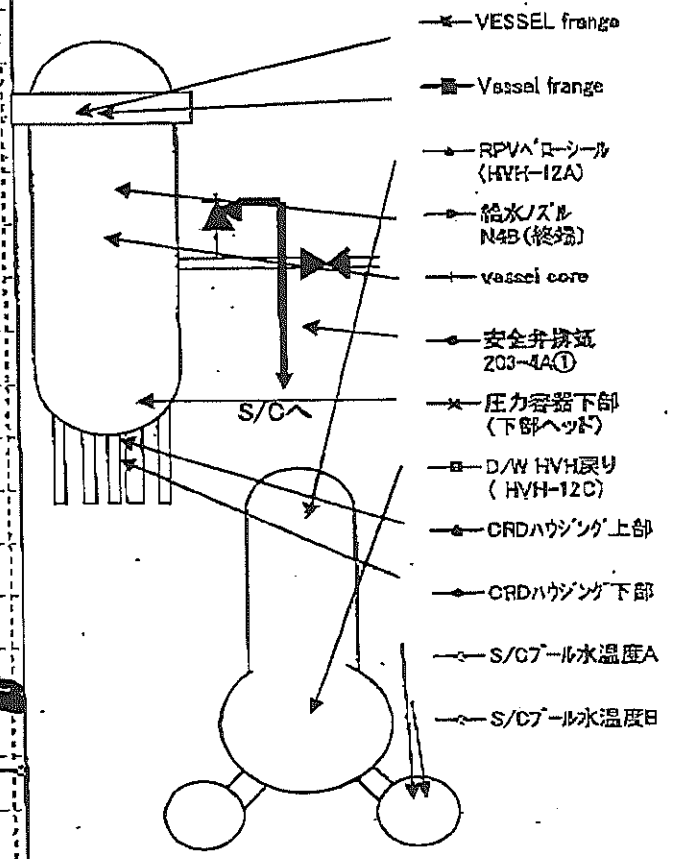
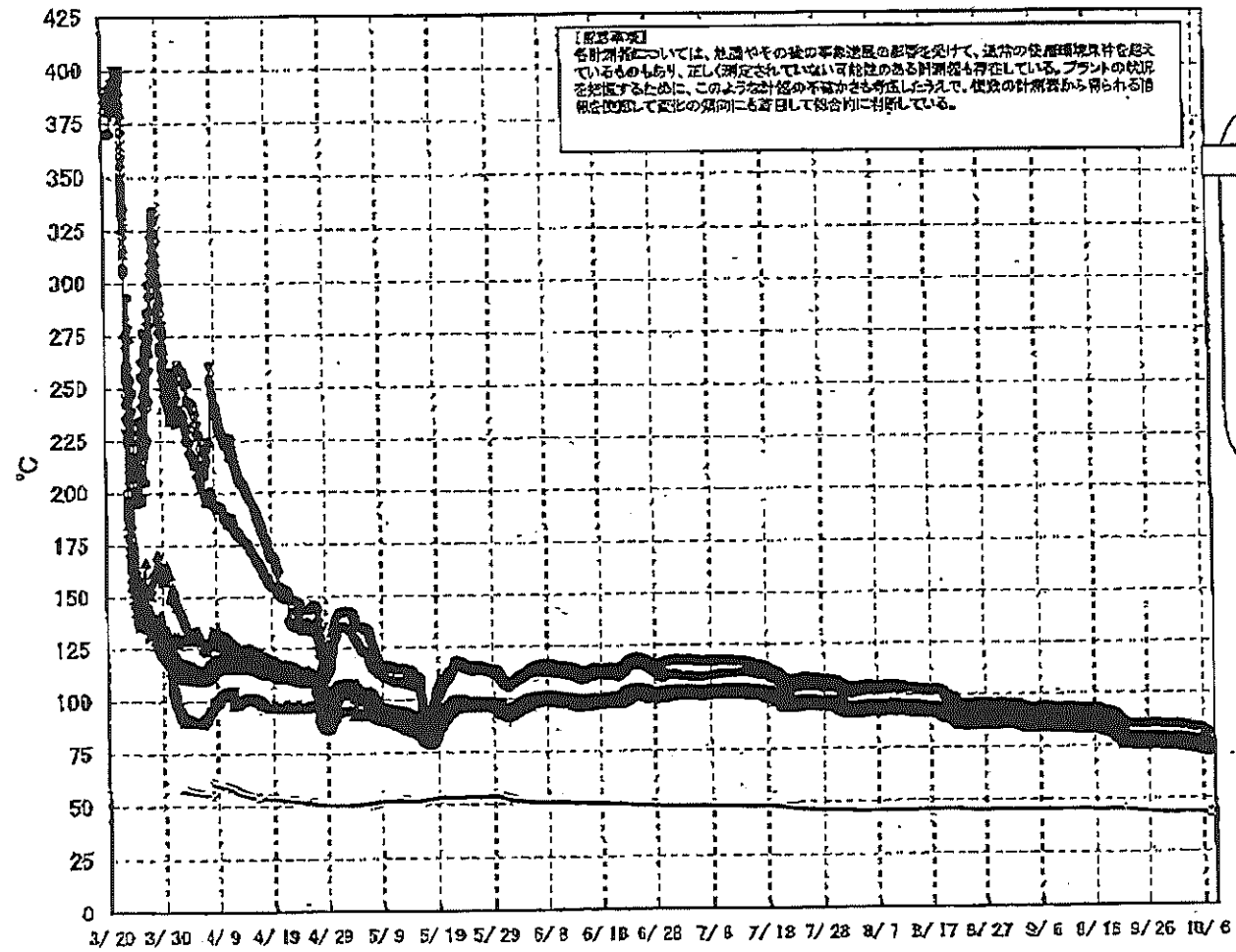
号機	1号機	2号機	3号機	4号機	5号機	6号機	
原子炉注水状況	給水系7ヶ所を用いた減水注入中。 流量4.0m³/h (10/7 5:00 現在)	給水系及びCS系7ヶ所を用いた減水注入中。 流量3.7m³/h (給水系) 流量7.1m³/h (CS系) (10/7 5:00 現在)	給水系及びCS系7ヶ所を用いた減水注入中。 流量2.2m³/h (給水系) 流量0.1m³/h (CS系) (10/7 5:00 現在)	※2 (全燃料取出中につき監視対象外)	※2 (原子炉の除熱機能が維持されており、注水不要)		
原子炉水位	燃料域A: 燃料域B: 1700mm (10/7 5:00 現在) ※3	燃料域A: 1850mm 燃料域B: 2200mm (10/7 5:00 現在) ※3	燃料域A: 2400mm 燃料域B: 2300mm (10/7 5:00 現在) ※3		停止域 1859mm (10/7 6:00 現在)	停止域 2315mm (10/7 6:00 現在)	
原子炉圧力	A系: 0.012 MPa g B系: MPa g (10/7 5:00 現在)	A系: 0.009 MPa g B系: MPa g (10/7 5:00 現在)	A系: 0.176 MPa g B系: 0.123 MPa g (10/7 5:00 現在) (A)※3 (C)※3		0.007 MPa g (10/7 6:00 現在)	0.026 MPa g (10/7 6:00 現在)	
原子炉水温度	(系統容量がないため採取不可)						
原子炉圧力容器 まわり温度	給水/炉温度: 72.6℃ 圧力容器下部温度: 74.6℃ (10/7 5:00 現在)	給水/炉温度: 81.0℃ 圧力容器下部温度: 88.7℃ (10/7 5:00 現在)	給水/炉温度: 72.3℃ 圧力容器下部温度: 74.9℃ (10/7 5:00 現在)		※2 (原子炉水温度にて監視中)		
D/W・S/C 圧力	D/W: 0.1213 MPa abs S/C: 0.100 MPa abs (10/7 5:00 現在)	D/W: 0.112 MPa abs S/C: 燃料域A (10/7 5:00 現在) ※1	D/W: 0.1015 MPa abs S/C: 0.1873 MPa abs (10/7 5:00 現在)		※2 (原子炉の除熱機能が維持されているため監視対象外)		
D/W 炉内気温度	RPV/D-シールド: 73.4℃ HV: 戻り: 75.8℃ (10/7 5:00 現在)	RPV/D-シールド: 80℃ HV: 戻り: 94℃ (10/7 5:00 現在) ※3	RPV/D-シールド: 91.9℃ HV: 戻り: 72.0℃ (10/7 5:00 現在) ※3		※2 (原子炉の除熱機能が維持されているため監視対象外)		
CAMS 放射線 モニタ	D/W(A): 0.00E+00 Sv/h ※1 B: 2.49E+01 Sv/h ※1 S/C(A): 6.69E-01 Sv/h B: 6.77E-01 Sv/h (10/7 5:00 現在)	D/W(A): 8.62E+00 Sv/h ※1 B: 3.51E+00 Sv/h ※1 S/C(A): 1.23E-01 Sv/h ※1 B: 6.58E+00 Sv/h ※1 (10/7 5:00 現在)	D/W(A): 3.37E+00 Sv/h ※3 B: 2.32E+00 Sv/h S/C(A): 2.91E-01 Sv/h B: 2.74E-01 Sv/h (10/7 5:00 現在)				
S/C 温度	A系: 43.5℃ B系: 43.4℃ (10/7 5:00 現在)	A系: 50.3℃ B系: 50.3℃ (10/7 5:00 現在)	A系: 43.8℃ B系: 44.0℃ (10/7 5:00 現在)				
D/W 設計圧力	0.384MPa g (0.485MPa abs)	0.384MPa g (0.485MPa abs)	0.384MPa g (0.485MPa abs)				
D/W 最高使用圧力	0.427MPa g (0.528MPa abs)	0.427MPa g (0.528MPa abs)	0.427MPa g (0.528MPa abs)				
使用済燃料プール 温度	23.5℃ (10/7 5:00 現在)	27.0℃ (10/7 5:00 現在)	25.1℃ (10/7 5:00 現在)	33℃ (10/7 5:00 現在)	26.6℃ (10/7 6:00 現在)	27.0℃ (10/7 6:00 現在)	
FPC 燃料プールの 高さ	3600mm (10/7 5:00 現在)	4100mm (10/7 5:00 現在)	4830mm (10/7 5:00 現在)	5600mm (10/7 5:00 現在)	※2		
電源	外部電源受電中 (P/C2C)		外部電源受電中 (P/C4D)		外部電源受電中		
その他情報				共用プール 27℃ (10/6 9:10 現在)	5u: SHOE-ド (9/30 11:34~)	6u: SHOE-ド (10/3 12:44~)	

圧力換算 ゲージ圧(MPa g) = 絶対圧(MPa abs) - 大気圧(標準大気圧0.1013 MPa)
絶対圧(MPa abs) = ゲージ圧(MPa g) + 大気圧(標準大気圧0.1013 MPa)

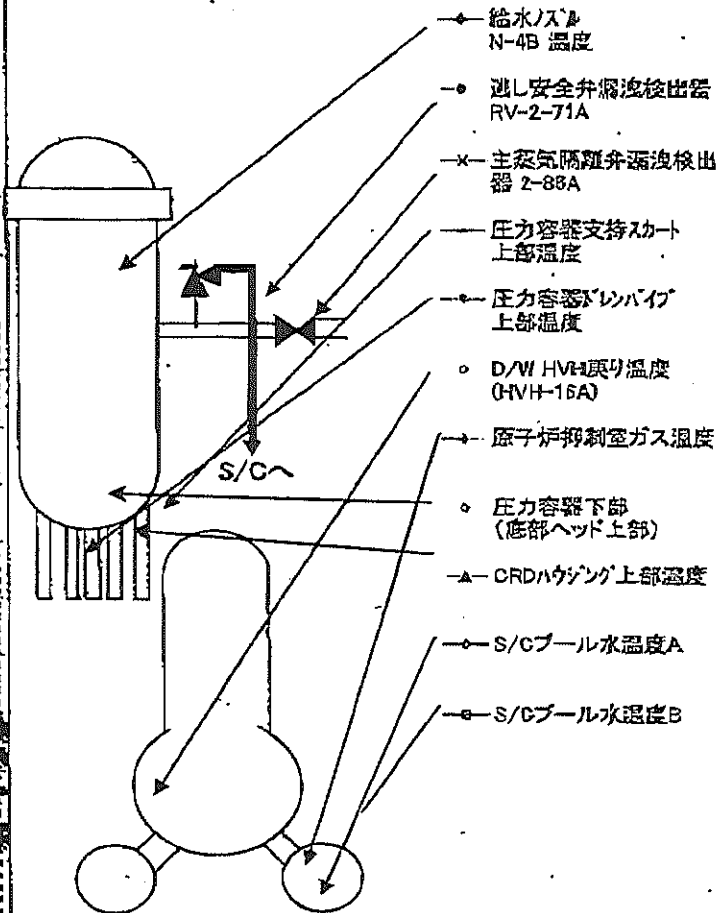
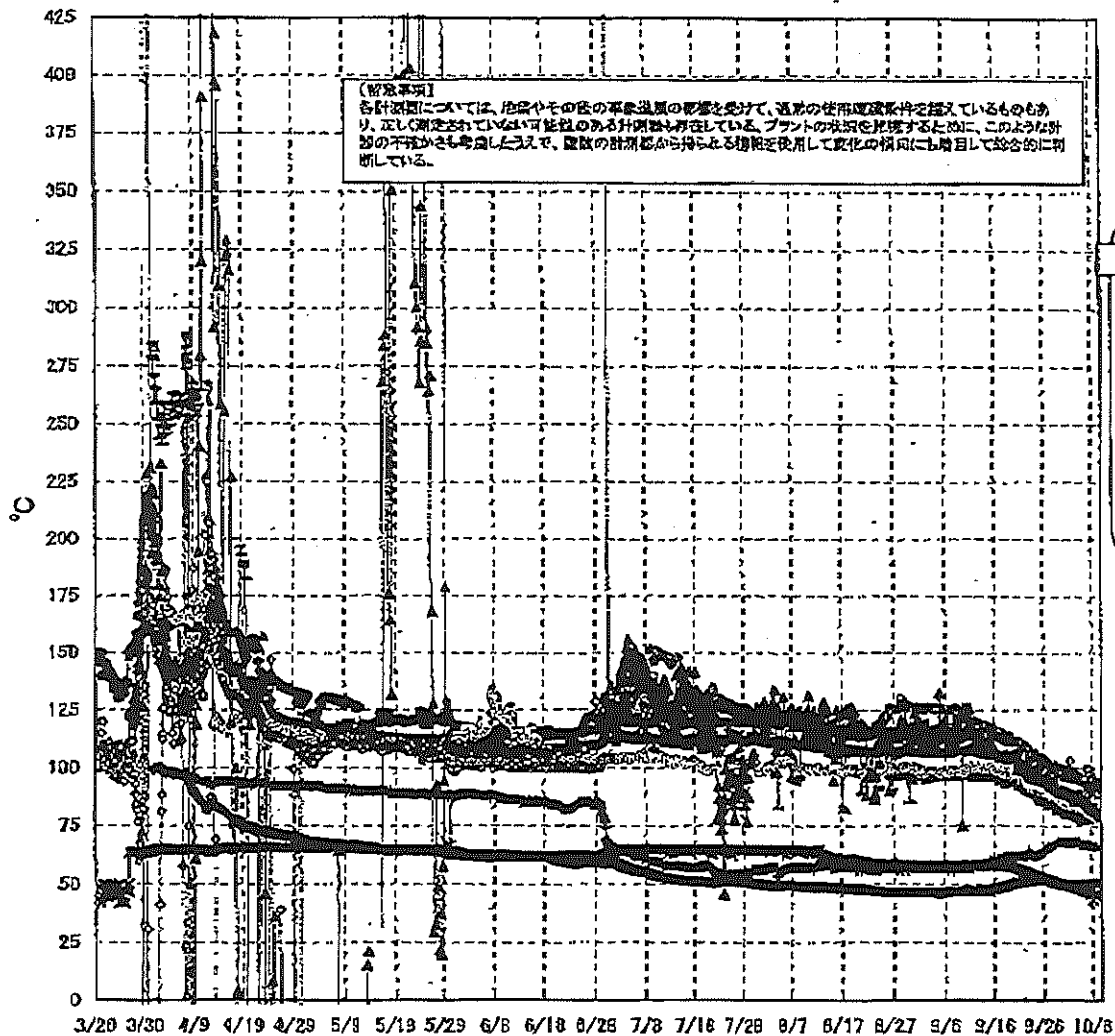
※1: 計測不良
※2: データ採取対象外
※3: 状況推移を継続監視中

2011年10月 7日 10時44分
東京電力(株) 原子力立地 会議室
No. 9499 P. 2/2

福島第一原子力発電所 1号機 温度に関するパラメータ (代表点)



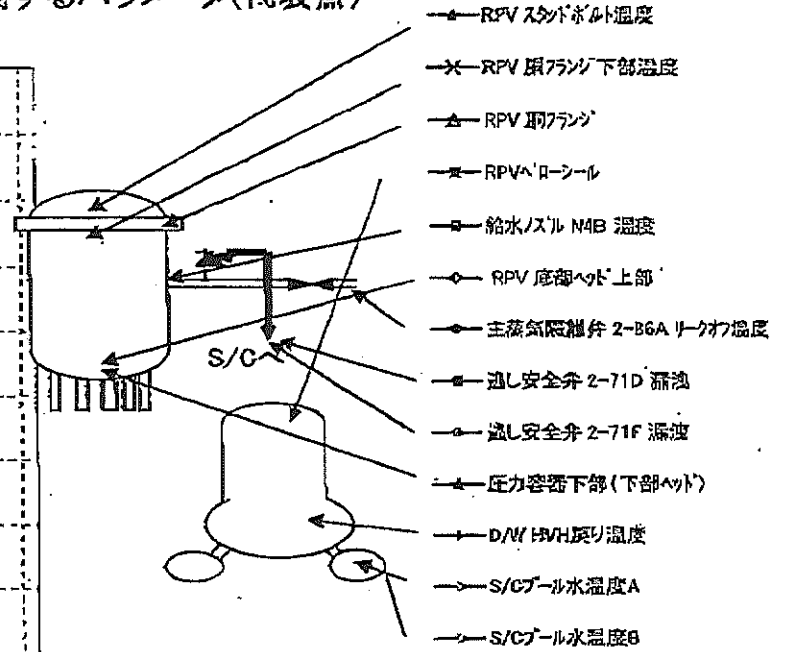
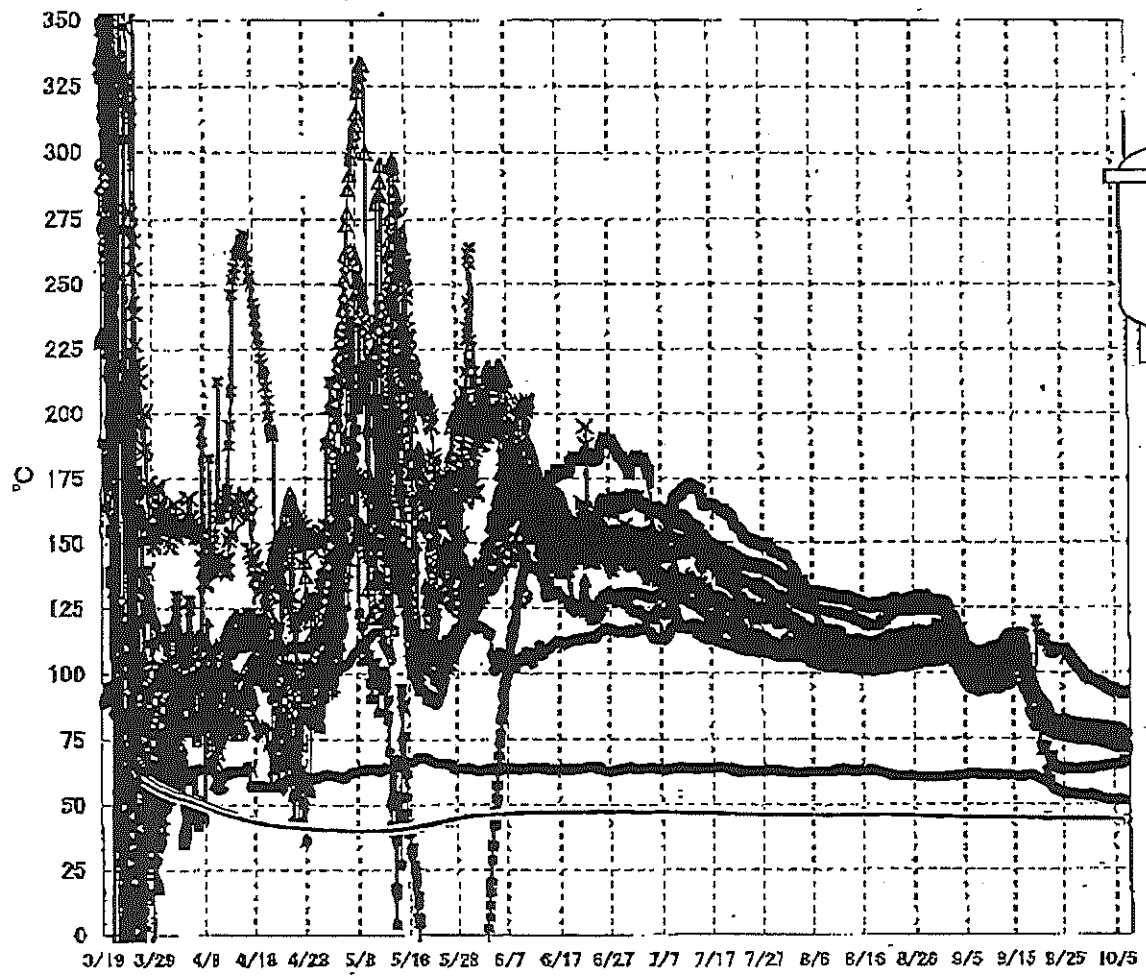
福島第一原子力発電所 2号機 温度に関するパラメータ(代表点)



4/21

5/24

福島第一原子力発電所 3号機 温度に関するパラメータ(代表点)



【留意事項】
 各計測器については、地震やその後の事象進展の影響を受けて、通常の使用環境条件を超えているものもあり、正しく測定されていない可能性のある計測器も存在している。プラントの状況を把握するために、このような計測器の不確かさも考慮したうえで、複数の計測器から得られる情報を活用して変化の傾向にも着目して総合的に判断している。

福島第一原子力発電所 モニタリングポスト空間線量率($\mu\text{Sv/h}$)

測定日時	MP-1	MP-2	MP-3	MP-4	MP-5	MP-6	MP-7	MP-8
2011/10/6 15:00	5	20	13	12	14	34	98	73
2011/10/6 15:10	4	20	13	12	14	34	98	73
2011/10/6 15:20	4	20	13	12	14	34	98	73
2011/10/6 15:30	5	20	13	12	14	34	98	73
2011/10/6 15:40	5	20	13	12	14	34	98	73
2011/10/6 15:50	5	20	13	12	14	34	98	73
2011/10/6 16:00	5	20	13	12	14	34	98	73
2011/10/6 16:10	5	20	13	12	14	34	98	73
2011/10/6 16:20	5	20	13	12	14	34	98	73
2011/10/6 16:30	5	20	13	12	14	34	98	73
2011/10/6 16:40	5	20	13	12	14	34	98	73
2011/10/6 16:50	5	20	13	12	14	34	98	73
2011/10/6 17:00	5	20	13	12	14	34	98	73
2011/10/6 17:10	5	20	13	12	14	34	98	73
2011/10/6 17:20	5	20	13	12	14	34	98	73
2011/10/6 17:30	4	20	13	12	14	34	98	73
2011/10/6 17:40	4	20	13	12	14	34	98	73
2011/10/6 17:50	4	20	13	12	14	34	98	73
2011/10/6 18:00	4	20	13	12	14	34	98	73
2011/10/6 18:10	5	20	13	12	14	34	98	73
2011/10/6 18:20	5	20	13	12	14	34	98	73
2011/10/6 18:30	5	20	13	12	14	34	98	73
2011/10/6 18:40	5	20	13	12	14	34	98	73
2011/10/6 18:50	5	20	13	12	14	34	98	73
2011/10/6 19:00	5	20	13	12	14	34	98	73
2011/10/6 19:10	5	20	13	12	14	34	98	73
2011/10/6 19:20	5	20	13	12	14	34	98	73
2011/10/6 19:30	5	20	13	12	14	34	98	73
2011/10/6 19:40	5	20	13	12	14	34	98	73
2011/10/6 19:50	5	20	13	12	14	34	98	73
2011/10/6 20:00	5	20	13	12	14	34	98	73
2011/10/6 20:10	5	20	13	12	14	34	98	73
2011/10/6 20:20	5	20	13	12	14	34	98	73
2011/10/6 20:30	5	20	13	12	14	34	98	73
2011/10/6 20:40	5	20	13	12	14	34	98	73
2011/10/6 20:50	5	20	13	12	14	34	98	73
2011/10/6 21:00	5	20	13	12	14	34	98	73
2011/10/6 21:10	5	20	13	12	14	34	98	73
2011/10/6 21:20	5	20	13	12	14	34	98	73
2011/10/6 21:30	5	20	13	12	14	34	98	73
2011/10/6 21:40	5	20	13	12	14	34	98	73
2011/10/6 21:50	5	20	13	12	14	34	98	73
2011/10/6 22:00	5	20	13	12	14	34	98	73
2011/10/6 22:10	5	20	13	12	14	34	98	73
2011/10/6 22:20	5	20	13	12	14	34	98	73
2011/10/6 22:30	5	20	13	12	14	34	98	73
2011/10/6 22:40	5	20	13	12	14	34	98	73
2011/10/6 22:50	5	20	13	12	14	34	98	73
2011/10/6 23:00	5	20	13	12	14	34	98	73
2011/10/6 23:10	5	20	13	12	14	34	98	73
2011/10/6 23:20	5	20	13	12	14	34	98	73
2011/10/6 23:30	5	20	13	12	14	34	98	73
2011/10/6 23:40	5	20	13	12	14	34	98	73
2011/10/6 23:50	5	20	13	12	14	34	98	73
2011/10/7 0:00	5	20	13	12	14	34	98	73
2011/10/7 0:10	5	20	13	12	14	34	98	73
2011/10/7 0:20	5	20	13	12	14	34	98	73
2011/10/7 0:30	5	20	13	12	14	34	98	73

6/21

福島第一原子力発電所 モニタリングポスト空間線量率($\mu\text{Sv/h}$)

測定日時	MP-1	MP-2	MP-3	MP-4	MP-5	MP-6	MP-7	MP-8
2011/10/7 0:40	5	20	13	12	14	34	98	73
2011/10/7 0:50	5	20	13	12	14	34	98	73
2011/10/7 1:00	5	20	13	12	14	34	98	73
2011/10/7 1:10	5	20	13	12	14	34	98	73
2011/10/7 1:20	5	20	13	12	14	34	98	73
2011/10/7 1:30	5	20	13	12	14	34	98	73
2011/10/7 1:40	5	20	13	12	14	34	98	73
2011/10/7 1:50	5	20	13	12	14	34	98	73
2011/10/7 2:00	5	20	13	12	14	34	98	73
2011/10/7 2:10	5	20	13	12	14	34	98	73
2011/10/7 2:20	5	20	13	12	14	34	98	73
2011/10/7 2:30	5	20	13	12	14	34	98	73
2011/10/7 2:40	5	20	13	12	14	34	98	73
2011/10/7 2:50	5	20	13	12	14	34	98	73
2011/10/7 3:00	5	20	13	12	14	34	98	73
2011/10/7 3:10	5	20	13	12	14	34	98	73
2011/10/7 3:20	5	20	13	12	14	34	98	73
2011/10/7 3:30	5	20	13	12	14	34	98	73
2011/10/7 3:40	5	20	13	12	14	34	98	73
2011/10/7 3:50	5	20	13	12	14	34	98	73
2011/10/7 4:00	5	20	13	12	14	34	98	73
2011/10/7 4:10	5	20	13	12	14	34	98	73
2011/10/7 4:20	5	20	13	12	14	34	98	73
2011/10/7 4:30	5	20	13	12	14	34	98	73
2011/10/7 4:40	5	20	13	12	14	34	98	73
2011/10/7 4:50	5	20	13	12	14	34	98	73
2011/10/7 5:00	5	20	13	12	14	34	98	73
2011/10/7 5:10	5	20	13	12	14	34	98	73
2011/10/7 5:20	5	20	13	12	14	34	98	73
2011/10/7 5:30	5	20	13	12	14	34	98	73
2011/10/7 5:40	5	20	13	12	14	34	98	73
2011/10/7 5:50	5	20	13	12	14	34	98	73
2011/10/7 6:00	5	20	13	12	14	34	98	73
2011/10/7 6:10	5	20	13	12	14	34	98	73
2011/10/7 6:20	5	20	13	12	14	34	98	73
2011/10/7 6:30	5	20	13	12	14	34	98	73
2011/10/7 6:40	5	20	13	12	14	34	98	73
2011/10/7 6:50	5	20	13	12	14	34	98	73
2011/10/7 7:00	5	20	13	12	14	34	98	73
2011/10/7 7:10	5	20	13	12	14	34	98	73
2011/10/7 7:20	5	20	13	12	14	34	98	73
2011/10/7 7:30	5	20	13	12	14	34	98	73
2011/10/7 7:40	5	20	13	12	14	34	98	73
2011/10/7 7:50	5	20	13	12	14	34	98	73
2011/10/7 8:00	5	20	13	12	14	34	98	73
2011/10/7 8:10	5	20	13	12	14	34	98	73
2011/10/7 8:20	5	20	13	12	14	34	98	73
2011/10/7 8:30	5	20	13	12	14	34	98	73
2011/10/7 8:40	5	20	13	12	14	34	98	73
2011/10/7 8:50	5	20	13	12	14	34	98	73
2011/10/7 9:00	5	20	13	12	14	34	98	73
2011/10/7 9:10	5	20	13	12	14	34	98	74
2011/10/7 9:20	5	20	13	12	14	34	98	74
2011/10/7 9:30	5	20	13	12	14	34	98	74
2011/10/7 9:40	5	20	13	12	14	34	98	74
2011/10/7 9:50	5	20	13	12	14	34	98	73
2011/10/7 10:00	5	20	13	12	14	34	98	71

7/21

8/24

福島第一原子力発電所 モニタリング結果

場所	日時	線量率 ($\mu\text{Sv/h}$)	中性子線量 率	天候	風向	風速 (m/s)
西門	2011/10/7 0:50	11.5	<0.01	晴れ	NNE	0.4
西門	2011/10/7 1:00	11.5	<0.01	晴れ	E	0.4
西門	2011/10/7 1:10	11.5	<0.01	晴れ	NE	0.4
西門	2011/10/7 1:20	11.5	<0.01	晴れ	S	0.5
西門	2011/10/7 1:30	11.5	<0.01	晴れ	E	0.7
西門	2011/10/7 1:40	11.5	<0.01	晴れ	NE	0.6
西門	2011/10/7 1:50	11.5	<0.01	晴れ	E	0.6
西門	2011/10/7 2:00	11.5	<0.01	晴れ	E	0.9
西門	2011/10/7 2:10	11.5	<0.01	晴れ	NE	0.7
西門	2011/10/7 2:20	11.5	<0.01	晴れ	ENE	0.5
西門	2011/10/7 2:30	11.5	<0.01	晴れ	E	0.6
西門	2011/10/7 2:40	11.5	<0.01	晴れ	SE	0.6
西門	2011/10/7 2:50	11.5	<0.01	晴れ	SW	0.7
西門	2011/10/7 3:00	11.5	<0.01	晴れ	W	0.5
西門	2011/10/7 3:10	11.5	<0.01	晴れ	W	0.7
西門	2011/10/7 3:20	11.5	<0.01	晴れ	N	1.5
西門	2011/10/7 3:30	11.5	<0.01	晴れ	NW	1.8
西門	2011/10/7 3:40	11.5	<0.01	晴れ	NW	1.8
西門	2011/10/7 3:50	11.5	<0.01	晴れ	N	1.8
西門	2011/10/7 4:00	11.5	<0.01	晴れ	NW	1.8
西門	2011/10/7 4:10	11.5	<0.01	晴れ	NW	1.6
西門	2011/10/7 4:20	11.5	<0.01	晴れ	NW	1.6
西門	2011/10/7 4:30	11.5	<0.01	晴れ	N	1.8
西門	2011/10/7 4:40	11.5	<0.01	晴れ	NW	1.8
西門	2011/10/7 4:50	11.5	<0.01	晴れ	N	1.8
西門	2011/10/7 5:00	11.5	<0.01	晴れ	NW	1.8
西門	2011/10/7 5:10	11.5	<0.01	晴れ	N	1.9
西門	2011/10/7 5:20	11.5	<0.01	晴れ	NW	1.3
西門	2011/10/7 5:30	11.5	<0.01	晴れ	N	1.3
西門	2011/10/7 5:40	11.5	<0.01	晴れ	W	1.2
西門	2011/10/7 5:50	11.5	<0.01	晴れ	W	1.1
西門	2011/10/7 6:00	11.5	<0.01	晴れ	N	0.9
西門	2011/10/7 6:10	11.5	<0.01	晴れ	E	0.9
西門	2011/10/7 6:20	11.5	<0.01	晴れ	E	1.0
西門	2011/10/7 6:30	11.6	<0.01	晴れ	N	1.5
西門	2011/10/7 6:40	11.5	<0.01	晴れ	NW	1.8
西門	2011/10/7 6:50	11.5	<0.01	晴れ	N	1.2
西門	2011/10/7 7:00	11.5	<0.01	晴れ	W	1.1
西門	2011/10/7 7:10	11.5	<0.01	晴れ	W	1.5
西門	2011/10/7 7:20	11.5	<0.01	晴れ	W	2.3
西門	2011/10/7 7:30	11.5	<0.01	晴れ	W	1.8
西門	2011/10/7 7:40	11.5	<0.01	晴れ	WNW	2.2
西門	2011/10/7 7:50	11.4	<0.01	晴れ	WNW	2.1
西門	2011/10/7 8:00	11.5	<0.01	晴れ	WNW	2.6
西門	2011/10/7 8:10	11.5	<0.01	晴れ	W	2.8
西門	2011/10/7 8:20	11.5	<0.01	晴れ	W	2.7
西門	2011/10/7 8:30	11.5	<0.01	晴れ	WNW	2.5
西門	2011/10/7 8:40	11.5	<0.01	晴れ	W	2.1
西門	2011/10/7 8:50	11.5	<0.01	晴れ	WNW	2.2
西門	2011/10/7 9:00	11.5	<0.01	晴れ	W	2.3
西門	2011/10/7 9:10	11.5	<0.01	晴れ	WSW	1.6
西門	2011/10/7 9:20	11.5	<0.01	晴れ	W	2.0
西門	2011/10/7 9:30	11.6	<0.01	晴れ	WNW	1.4
西門	2011/10/7 9:40	11.6	<0.01	晴れ	W	0.8
西門	2011/10/7 9:50	11.4	<0.01	晴れ	WSW	1.0
西門	2011/10/7 10:00	11.4	<0.01	晴れ	SW	1.0

9/21

福島第一原子力発電所 モニタリング結果(可搬型MP)

日時	事務本館南側線量率 (mSv/h)	正門線量率(μ Sv/h)	西門線量率(μ Sv/h)
2011/10/6 15:00	0.29	29	11
2011/10/6 15:30	0.29	29	11
2011/10/6 16:00	0.29	29	11
2011/10/6 16:30	0.29	29	11
2011/10/6 17:00	0.29	29	11
2011/10/6 17:30	0.29	29	11
2011/10/6 18:00	0.29	29	11
2011/10/6 18:30	0.29	29	11
2011/10/6 19:00	0.29	28	11
2011/10/6 19:30	0.29	28	11
2011/10/6 20:00	0.29	28	11
2011/10/6 20:30	0.29	28	11
2011/10/6 21:00	0.29	28	11
2011/10/6 21:30	0.29	28	11
2011/10/6 22:00	0.29	28	11
2011/10/6 22:30	0.29	28	11
2011/10/6 23:00	0.29	28	11
2011/10/6 23:30	0.29	28	11
2011/10/7 0:00	0.29	28	11
2011/10/7 0:30	0.29	28	11
2011/10/7 1:00	0.29	28	11
2011/10/7 1:30	0.29	28	11
2011/10/7 2:00	0.29	28	11
2011/10/7 2:30	0.29	28	11
2011/10/7 3:00	0.29	28	12
2011/10/7 3:30	0.29	28	12
2011/10/7 4:00	0.29	28	12
2011/10/7 4:30	0.29	28	12
2011/10/7 5:00	0.30	28	12
2011/10/7 5:30	0.30	28	12
2011/10/7 6:00	0.30	28	12
2011/10/7 6:30	0.30	28	12
2011/10/7 7:00	0.30	28	12
2011/10/7 7:30	0.30	28	12
2011/10/7 8:00	0.30	29	11
2011/10/7 8:30	0.30	29	12
2011/10/7 9:00	0.30	29	11
2011/10/7 9:30	0.29	28	11
2011/10/7 10:00	0.29	28	11

10/21

福島第一原子力発電所 モニタリング結果

場所	日時	線量率 ($\mu\text{Sv/h}$)	中性子線量 率	天候	風向	風速 (m/s)
西門	2011/10/6 15:00	11.5	<0.01	晴れ	NE	0.8
西門	2011/10/6 15:10	11.4	<0.01	晴れ	W	0.8
西門	2011/10/6 15:20	11.5	<0.01	晴れ	NE	0.8
西門	2011/10/6 15:30	11.5	<0.01	晴れ	NW	0.8
西門	2011/10/6 15:40	11.5	<0.01	晴れ	SW	0.8
西門	2011/10/6 15:50	11.5	<0.01	晴れ	W	1.1
西門	2011/10/6 16:00	11.5	<0.01	晴れ	SW	1.6
西門	2011/10/6 16:10	11.5	<0.01	晴れ	SE	1.9
西門	2011/10/6 16:20	11.5	<0.01	晴れ	NE	1.7
西門	2011/10/6 16:30	11.5	<0.01	晴れ	NE	1.0
西門	2011/10/6 16:40	11.4	<0.01	晴れ	SW	1.1
西門	2011/10/6 16:50	11.5	<0.01	晴れ	W	0.4
西門	2011/10/6 17:00	11.5	<0.01	晴れ	SW	0.6
西門	2011/10/6 17:10	11.5	<0.01	晴れ	S	0.7
西門	2011/10/6 17:20	11.5	<0.01	晴れ	SW	0.6
西門	2011/10/6 17:30	11.5	<0.01	晴れ	SE	0.5
西門	2011/10/6 17:40	11.5	<0.01	晴れ	SW	0.8
西門	2011/10/6 17:50	11.5	<0.01	曇り	NW	0.3
西門	2011/10/6 18:00	11.5	<0.01	曇り	SW	0.3
西門	2011/10/6 18:10	11.6	<0.01	曇り	SW	0.4
西門	2011/10/6 18:20	11.5	<0.01	曇り	NNW	0.2
西門	2011/10/6 18:30	11.6	<0.01	曇り	NW	0.2
西門	2011/10/6 18:40	11.5	<0.01	曇り	N	0.3
西門	2011/10/6 18:50	11.5	<0.01	曇り	SW	0.4
西門	2011/10/6 19:00	11.5	<0.01	曇り	W	0.4
西門	2011/10/6 19:10	11.5	<0.01	晴れ	SSE	0.6
西門	2011/10/6 19:20	11.5	<0.01	晴れ	WSW	0.4
西門	2011/10/6 19:30	11.5	<0.01	晴れ	S	0.3
西門	2011/10/6 19:40	11.5	<0.01	晴れ	NNW	0.4
西門	2011/10/6 19:50	11.5	<0.01	晴れ	SSE	0.2
西門	2011/10/6 20:00	11.5	<0.01	晴れ	W	0.5
西門	2011/10/6 20:10	11.5	<0.01	晴れ	SSW	0.3
西門	2011/10/6 20:20	11.5	<0.01	晴れ	NNW	0.6
西門	2011/10/6 20:30	11.4	<0.01	晴れ	SW	0.5
西門	2011/10/6 20:40	11.5	<0.01	晴れ	WSW	0.5
西門	2011/10/6 20:50	11.5	<0.01	晴れ	WSW	0.7
西門	2011/10/6 21:00	11.5	<0.01	晴れ	WSW	0.6
西門	2011/10/6 21:10	11.5	<0.01	曇り	WSW	0.5
西門	2011/10/6 21:20	11.4	<0.01	曇り	SW	0.3
西門	2011/10/6 21:30	11.4	<0.01	晴れ	NNW	0.4
西門	2011/10/6 21:40	11.5	<0.01	晴れ	SE	0.4
西門	2011/10/6 21:50	11.4	<0.01	晴れ	NNE	0.4
西門	2011/10/6 22:00	11.4	<0.01	晴れ	E	0.6
西門	2011/10/6 22:10	11.4	<0.01	晴れ	S	0.6
西門	2011/10/6 22:20	11.5	<0.01	晴れ	NE	0.6
西門	2011/10/6 22:30	11.4	<0.01	晴れ	ENE	0.5
西門	2011/10/6 22:40	11.4	<0.01	晴れ	ENE	0.7
西門	2011/10/6 22:50	11.5	<0.01	晴れ	W	0.5
西門	2011/10/6 23:00	11.4	<0.01	晴れ	SE	0.3
西門	2011/10/6 23:10	11.4	<0.01	晴れ	N	0.4
西門	2011/10/6 23:20	11.4	<0.01	晴れ	SSE	0.3
西門	2011/10/6 23:30	11.5	<0.01	晴れ	NE	0.4
西門	2011/10/6 23:40	11.5	<0.01	晴れ	NW	0.4
西門	2011/10/6 23:50	11.5	<0.01	晴れ	W	0.4
西門	2011/10/7 0:00	11.5	<0.01	晴れ	S	0.3
西門	2011/10/7 0:10	11.5	<0.01	晴れ	NE	0.4
西門	2011/10/7 0:20	11.5	<0.01	晴れ	E	0.4
西門	2011/10/7 0:30	11.5	<0.01	晴れ	NE	0.3
西門	2011/10/7 0:40	11.5	<0.01	晴れ	NE	0.4

発電所敷地内における空气中放射性物質の核種分析結果<1/3>

参考値

(データ集約: 10/7)

採取場所	福島第一 西門		福島第二 MP-1 (参考)				②炉規則告示濃度限度 (Bq/cm ³) (別表第2第四欄 放射線 業務従事者の呼吸する 空气中の濃度限度)
	①試料濃度 (Bq/cm ³)	倍率 (①/②)	①試料濃度 (Bq/cm ³)	倍率 (①/②)	①試料濃度 (Bq/cm ³)	倍率 (①/②)	
試料採取日時時刻	平成23年10月6日 7時00分～12時00分		平成23年(10月6日) 9時20分～9時30分				
検出核種 (半減期)							
I-131 (約8日)	ND	-	ND	-			1E-03
Cs-134 (約2年)	ND	-	ND	-			2E-03
Cs-137 (約30年)	ND	-	ND	-			3E-03

※ 試料濃度は、揮発性と粒子状の合計値。

○.0E-○とは、 $0.0 \times 10^{-○}$ と同じ意味である。

その他の核種については評価中。

※ 二種類以上の核種がある場合は、それぞれの濃度限度に対する倍率の総和を1と比較する。

※ 本分析における放射能濃度の検出限界値を下回る場合は、「ND」と記載。

福島第一 西門における検出限界値は次の通り。

揮発性のI-131が約1E-7Bq/cm³、Cs-134が約3E-7Bq/cm³、Cs-137が約4E-7Bq/cm³。

粒子状のI-131が約6E-8Bq/cm³、Cs-134が約2E-7Bq/cm³、Cs-137が約2E-7Bq/cm³。

福島第二 MP-1における検出限界値は次の通り。

揮発性のI-131が約2E-6Bq/cm³、Cs-134が約3E-6Bq/cm³、Cs-137が約3E-6Bq/cm³。

粒子状のI-131が約9E-7Bq/cm³、Cs-134が約2E-6Bq/cm³、Cs-137が約2E-6Bq/cm³。

発電所敷地内における空气中放射性物質の核種分析結果<2/3>

参考値

(データ集約：10/7)

採取場所	福島第一 1号機北側法面上		福島第一 1、2号機西側法面上		福島第一 3、4号機西側法面上		②炉規則告示濃度限度 (Bq/cm ³) (別表第2第四欄 放射線 業務従事者の呼吸する 空气中の濃度限度)
試料採取日時	平成23年10月6日 11時31分～16時31分		平成23年10月6日 11時19分～16時19分		平成23年10月6日 11時06分～16時06分		
検出核種 (半減期)	①試料濃度 (Bq/cm ³)	倍率 (①/②)	①試料濃度 (Bq/cm ³)	倍率 (①/②)	①試料濃度 (Bq/cm ³)	倍率 (①/②)	
I-131 (約8日)	ND	-	ND	-	ND	-	
Cs-134 (約2年)	ND	-	ND	-	ND	-	2E-03
Cs-137 (約30年)	ND	-	ND	-	ND	-	3E-03

※ 試料濃度は、揮発性と粒子状の合計値。

○、OE-○とは、 0.0×10^{-0} と同じ意味である。

その他の核種については評価中。

※ 二種類以上の核種がある場合は、それぞれの濃度限度に対する倍率の総和を1と比較する。

※ 本分析における放射能濃度の検出限界値を下回る場合は、「ND」と記載。

検出限界値は次の通り。

揮発性のI-131が約2E-6Bq/cm³、Cs-134が約5E-6Bq/cm³、Cs-137が約5E-6Bq/cm³。

粒子状のI-131が約2E-6Bq/cm³、Cs-134が約3E-6Bq/cm³、Cs-137が約3E-6Bq/cm³。

ただし、検出限界値は検出器や試料性状により異なるため、この値以下でも検出される場合もある。

発電所敷地内における空气中放射性物質の核種分析結果<3/3>

参考値

(データ集約: 10/7)

採取場所	福島第一 1号機山側		福島第一 2号機山側		福島第一 3号機山側		②炉規則告示濃度限度 (Bq/cm ³) (別表第2第四欄 放射線 業務従事者の呼吸する 空气中の濃度限度)
試料採取日時	対象外		対象外		平成23年10月6日 12時06分～17時06分		
検出核種 (半減期)	①試料濃度 (Bq/cm ³)	倍率 (①/②)	①試料濃度 (Bq/cm ³)	倍率 (①/②)	①試料濃度 (Bq/cm ³)	倍率 (①/②)	
I-131 (約8日)	-	-	-	-	ND	-	1E-03
Cs-134 (約2年)	-	-	-	-	ND	-	2E-03
Cs-137 (約30年)	-	-	-	-	ND	-	3E-03

※ 試料濃度は、揮発性と粒子状の合計値。

0.0E-0とは、 0.0×10^{-0} と同じ意味である。

その他の核種については評価中。

※ 二種類以上の核種がある場合は、それぞれの濃度限度に対する倍率の総和を1と比較する。

※ 本分析における放射能濃度の検出限界値を下回る場合は、「ND」と記載。

検出限界値は次の通り。

揮発性のI-131が約 $2E-6$ Bq/cm³、Cs-134が約 $4E-6$ Bq/cm³、Cs-137が約 $5E-6$ Bq/cm³。

粒子状のI-131が約 $1E-6$ Bq/cm³、Cs-134が約 $3E-6$ Bq/cm³、Cs-137が約 $3E-6$ Bq/cm³。

ただし、検出限界値は検出器や試料性状により異なるため、この値以下でも検出される場合もある。

13/21

発電所敷地海側における空气中放射性物質の核種分析結果

参考値

(データ集約：10/7)

採取場所	福島第一 南防波堤上		福島第一 メガフロート上				②炉規則告示濃度限度 (Bq/cm ³) (別表第2第四欄 放射線 業務従事者の呼吸する 空气中の濃度限度)
	①試料濃度 (Bq/cm ³)	倍率 (①/②)	①試料濃度 (Bq/cm ³)	倍率 (①/②)	①試料濃度 (Bq/cm ³)	倍率 (①/②)	
採取日時時刻	平成23年10月5日 採取中止		平成23年10月5日 採取中止				
検出核種 (半減期)							
I-131 (約8日)	-	-	-	-			1E-03
Cs-134 (約2年)	-	-	-	-			2E-03
Cs-137 (約30年)	-	-	-	-			3E-03

※ 試料濃度は、揮発性と粒子状の合計値。

0.0E-0とは、 0.0×10^{-0} と同じ意味である。

14/21

発電所敷地前面海域における空气中放射性物質の核種分析結果

参考値

(データ集約: 10/7)

採取場所	福島第一 沖合2~3km海上 1回目		福島第一 沖合2~3km海上 2回目		福島第一 沖合2~3km海上 3回目		福島第一 沖合2~3km海上 4回目		②炉規則告示濃度限度 (Bq/cm ³) (別表第2第四欄 放射線 業務従事者の呼吸する 空气中の濃度限度)
	平成23年10月5日 採取中止		平成23年10月5日 採取中止		平成23年10月5日 採取中止		平成23年10月5日 採取中止		
検出核種 (半減期)	①試料濃度 (Bq/cm ³)	倍率 (①/②)	①試料濃度 (Bq/cm ³)	倍率 (①/②)	①試料濃度 (Bq/cm ³)	倍率 (①/②)	①試料濃度 (Bq/cm ³)	倍率 (①/②)	
I-131 (約8日)	-	-	-	-	-	-	-	-	1E-03
Cs-134 (約2年)	-	-	-	-	-	-	-	-	2E-03
Cs-137 (約30年)	-	-	-	-	-	-	-	-	3E-03

※ 〇.〇E-〇とは、〇.〇×10^{-〇}と同じ意味である。

海水核種分析結果<沿岸>

参考値

(データ集約: 10/7)

採取場所	福島第一 5,6号機放水口北側 (5,6号機放水口から北側に 約30m地点)		福島第一 南放水口付近 (1~4号機放水口から南側に 約330m地点)		福島第二 北放水口付近 (3,4号機放水口付近) (福島第一から約10km地点)		福島第二 岩沢海岸付近 (1,2号機放水口から 南側に約7km地点) (福島第一から約16km地点)		②炉規則告示濃度限度 (Bq/L) (別表第2第六欄 周辺監視区域外の 水中の濃度限度)
	試料採取日時	平成23年10月6日 9時00分		平成23年10月6日 8時40分		平成23年10月6日 8時30分		平成23年10月6日 8時05分	
検出核種 (半減期)	①試料濃度 (Bq/L)	倍率 (①/②)	①試料濃度 (Bq/L)	倍率 (①/②)	①試料濃度 (Bq/L)	倍率 (①/②)	①試料濃度 (Bq/L)	倍率 (①/②)	
I-131 (約8日)	ND	-	ND	-	ND	-	ND	-	40
Cs-134 (約2年)	ND	-	ND	-	ND	-	ND	-	60
Cs-137 (約30年)	ND	-	ND	-	ND	-	ND	-	90

※ 炉規則告示濃度は、「Bq/cm³」の表記を「Bq/L」に換算した値

※ その他の核種については評価中。

※ 二種類以上の核種がある場合は、それぞれの濃度限度に対する倍率の総和を1と比較する。

※ 本分析における放射能濃度の検出限界値 (I-131が約4Bq/L、Cs-134が約6Bq/L、Cs-137が約9Bq/L) を下回る場合は、「ND」と記載。

16/21

海水核種分析結果<茨城県沖合>

参考値

(データ集約: 10/7)

採取場所	高戸小浜海岸沖合3km 上層		高戸小浜海岸沖合3km 下層		久慈海岸沖合3km 上層		久慈海岸沖合3km 下層		大洗海岸沖合3km 上層		大洗海岸沖合3km 下層		②炉規則告示濃度限度 (Bq/L) (別表第2第六欄 周辺監視区域外の 水中の濃度限度)
	試料採取日時刻	①試料濃度 (Bq/L)	倍率 (①/②)	①試料濃度 (Bq/L)	倍率 (①/②)	①試料濃度 (Bq/L)	倍率 (①/②)	①試料濃度 (Bq/L)	倍率 (①/②)	①試料濃度 (Bq/L)	倍率 (①/②)	①試料濃度 (Bq/L)	
	平成23年10月4日 7時59分				平成23年10月5日 8時28分			平成23年10月5日 8時26分		平成23年10月5日 13時46分		平成23年10月5日 13時43分	
I-131 (約8日)	ND	-	ND	-	ND	-	ND	-	ND	-	ND	-	40
Cs-134 (約2年)	ND	-	ND	-	ND	-	ND	-	ND	-	ND	-	60
Cs-137 (約30年)	ND	-	ND	-	ND	-	ND	-	ND	-	ND	-	90

採取場所	平井海岸沖合3km 上層		平井海岸沖合3km 下層		波崎海岸沖合3km 上層		波崎海岸沖合3km 下層						②炉規則告示濃度限度 (Bq/L) (別表第2第六欄 周辺監視区域外の 水中の濃度限度)
	試料採取日時刻	①試料濃度 (Bq/L)	倍率 (①/②)	①試料濃度 (Bq/L)	倍率 (①/②)	①試料濃度 (Bq/L)	倍率 (①/②)	①試料濃度 (Bq/L)	倍率 (①/②)	①試料濃度 (Bq/L)	倍率 (①/②)	①試料濃度 (Bq/L)	
	平成23年10月4日 13時47分				平成23年10月4日 7時59分			平成23年10月4日 7時58分					
I-131 (約8日)	ND	-	ND	-	ND	-	ND	-					40
Cs-134 (約2年)	ND	-	ND	-	ND	-	ND	-					60
Cs-137 (約30年)	ND	-	ND	-	ND	-	ND	-					90

※ 炉規則告示濃度は、「Bq/cm³」の表記を「Bq/L」に換算した値
 ※ その他の核種については評価中。
 ※ 二種類以上の核種がある場合は、それぞれの濃度限度に対する倍率の総和を1と比較する。
 ※ 本分析における放射能濃度の検出限界値 (I-131が約4Bq/L、Cs-134が約6Bq/L、Cs-137が約9Bq/L) を下回る場合は、「ND」と記載。

10/21

参考値

福島第一 物揚場前、1~4号機スクリーン、1~4号機取水口内 海水核種分析結果<1/2>

(データ集約: 10/7)

採取場所	福島第一 物揚場前海水		福島第一 1~4号機取水口内北側海水		福島第一 1号機スクリーン海水 (シルトフェンス外側)		福島第一 1号機スクリーン海水 (シルトフェンス内側)		福島第一 2号機スクリーン海水 (シルトフェンス外側)		福島第一 2号機スクリーン海水 (シルトフェンス内側)		②炉規則告示濃度限度 (Bq/L) (別表第2第六編 周辺監視区域外の 水中の濃度限度)	
	試料採取日時	①試料濃度 (Bq/L)	倍率 (①/②)	①試料濃度 (Bq/L)	倍率 (①/②)	①試料濃度 (Bq/L)	倍率 (①/②)	①試料濃度 (Bq/L)	倍率 (①/②)	①試料濃度 (Bq/L)	倍率 (①/②)	①試料濃度 (Bq/L)		倍率 (①/②)
	平成23年10月6日 7時15分				平成23年10月6日 7時31分			平成23年10月6日 7時35分			平成23年10月6日 7時41分			
I-131 (約8日)	ND	-	ND	-	ND	-	ND	-	ND	-	ND	-	40	
Cs-134 (約2年)	120	2.0	72	1.2	61	1.0	83	1.4	73	1.2	96	1.6	60	
Cs-137 (約30年)	180	2.0	78	0.87	80	0.89	80	0.89	100	1.1	130	1.4	90	

※ 炉規則告示濃度は、「Bq/cm³」の表記を「Bq/L」に換算した値
 ※ その他の核種については評価中。
 ※ 二種類以上の核種がある場合は、それぞれの濃度限度に対する倍率の総和を1と比較する。
 ※ 本分析における放射能濃度の検出限界値 (I-131が約10Bq/L) を下回る場合は、「ND」と記載。
 ※ ただし、検出限界値は検出器や試料性状により異なるため、この値以下でも検出される場合もある。

18/21

参考値

福島第一 物揚場前、1～4号機スクリーン、1～4号機取水口内 海水核種分析結果<2/2>

(データ集約: 10/7)

採取場所	福島第一 3号機スクリーン海水 (シルトフェンス外側)		福島第一 3号機スクリーン海水 (シルトフェンス内側)		福島第一 4号機スクリーン海水 (シルトフェンス外側)		福島第一 4号機スクリーン海水 (シルトフェンス内側)		福島第一 1～4号機 取水口内南側海水				②炉規則告示 濃度限度 (Bq/L) (別表第2第六欄 周辺監視区域外の 水中の濃度限度)
	試料採取日時時刻	平成23年10月6日 7時49分		平成23年10月6日 7時52分		平成23年10月6日 7時55分		平成23年10月6日 7時58分		平成23年10月6日 8時03分			
検出核種 (半減期)	①試料濃度 (Bq/L)	倍率 (①/②)	①試料濃度 (Bq/L)	倍率 (①/②)	①試料濃度 (Bq/L)	倍率 (①/②)	③試料濃度 (Bq/L)	倍率 (①/②)	①試料濃度 (Bq/L)	倍率 (①/②)	①試料濃度 (Bq/L)	倍率 (①/②)	
I-131 (約8日)	ND	-	ND	-	ND	-	ND	-	ND	-			
Cs-134 (約2年)	60	1.0	950	16	220	3.7	400	6.7	81	1.4			40
Cs-137 (約30年)	110	1.2	1,160	12	300	3.3	530	5.9	120	1.3			60
													90

※ 炉規則告示濃度は、「Bq/cm³」の表記を「Bq/L」に換算した値
 ※ その他の核種については評価中。
 ※ 二種類以上の核種がある場合は、それぞれの濃度限度に対する倍率の総和を1と比較する。
 ※ 本分析における放射能濃度の検出限界値 (I-131が約23Bq/L) を下回る場合は、「ND」と記載。
 ※ ただし、検出限界値は検出器や試料性状により異なるため、この値以下でも検出される場合もある。

集中廃棄物処理施設周辺 サブドレン水核種分析結果

平成23年10月7日

I-131 (Bq/cm³)

測定場所	移送後																		
	9/18	9/19	9/20	9/21	9/22	9/23	9/24	9/25	9/26	9/27	9/28	9/29	9/30	10/1	10/2	10/3	10/4	10/5	10/6
①	ND	ND	ND	ND	ND	ND	ND	ND	ND	ND	ND	ND	ND	ND	ND	ND	ND	ND	ND
②	ND	ND	ND	ND	ND	ND	ND	ND	ND	ND	ND	ND	ND	ND	ND	ND	ND	ND	ND
③	ND	ND	ND	ND	ND	ND	ND	ND	ND	ND	ND	ND	ND	ND	ND	ND	ND	ND	ND
④	-	-	-	-	-	-	-	-	-	-	-	-	-	-	-	-	-	-	-
⑤	ND	ND	ND	ND	ND	ND	ND	ND	ND	ND	ND	ND	ND	ND	ND	ND	ND	ND	ND
⑥	-	ND	-	-	-	-	-	-	-	-	-	-	-	-	-	ND	ND	ND	ND
⑦	ND	ND	ND	ND	ND	ND	ND	ND	ND	ND	ND	ND	ND	ND	ND	ND	ND	ND	ND
⑧	ND	ND	ND	ND	ND	ND	ND	ND	ND	ND	ND	ND	ND	ND	ND	ND	ND	ND	ND
⑨	ND	ND	ND	ND	ND	ND	ND	ND	ND	ND	ND	ND	ND	ND	ND	ND	ND	ND	ND

Cs-134 (Bq/cm³)

測定場所	移送後																		
	9/18	9/19	9/20	9/21	9/22	9/23	9/24	9/25	9/26	9/27	9/28	9/29	9/30	10/1	10/2	10/3	10/4	10/5	10/6
①	ND	0.045	0.039	0.041	0.16	0.1	0.12	0.13	0.13	0.18	0.065	0.13	0.078	0.088	0.1	0.09	0.046	0.036	0.06
②	ND	ND	ND	ND	ND	ND	ND	ND	ND	ND	ND	ND	ND	ND	ND	ND	ND	ND	ND
③	ND	ND	ND	ND	ND	ND	ND	ND	ND	ND	ND	ND	ND	ND	ND	ND	ND	ND	ND
④	-	-	-	-	-	-	-	-	-	-	-	-	-	-	-	-	-	-	-
⑤	ND	ND	ND	ND	ND	0.031	0.028	0.03	0.029	0.037	0.043	0.039	ND	ND	ND	ND	0.029	ND	ND
⑥	-	ND	-	-	-	-	-	-	-	-	-	-	-	-	-	-	-	-	-
⑦	0.23	0.26	0.19	0.25	0.32	0.31	0.45	0.35	0.22	0.32	0.26	0.21	0.23	0.17	0.19	0.33	0.43	0.37	0.34
⑧	ND	ND	ND	ND	0.51	0.45	0.4	0.37	0.35	0.31	0.15	0.14	0.073	0.076	0.061	0.053	ND	ND	ND
⑨	ND	ND	ND	ND	ND	ND	ND	ND	ND	ND	ND	ND	ND	ND	ND	ND	ND	ND	ND

Cs-137 (Bq/cm³)

測定場所	移送後																		
	9/18	9/19	9/20	9/21	9/22	9/23	9/24	9/25	9/26	9/27	9/28	9/29	9/30	10/1	10/2	10/3	10/4	10/5	10/6
①	ND	0.06	0.053	0.037	0.16	0.12	0.18	0.11	0.12	0.22	0.089	0.19	0.11	0.11	0.11	0.082	0.049	0.04	0.081
②	ND	ND	0.034	ND	ND	ND	ND	ND	ND	ND	ND	ND	ND	ND	ND	ND	ND	ND	ND
③	ND	ND	ND	ND	ND	ND	ND	ND	ND	ND	ND	ND	ND	ND	ND	ND	ND	ND	ND
④	-	-	-	-	-	-	-	-	-	-	-	-	-	-	-	-	-	-	-
⑤	ND	0.042	ND	ND	0.045	0.055	ND	0.029	0.03	0.037	0.044	0.032	0.037	ND	ND	ND	0.039	ND	ND
⑥	-	ND	-	-	-	-	-	-	-	-	-	-	-	-	-	-	-	-	-
⑦	0.27	0.29	0.21	0.29	0.36	0.4	0.53	0.41	0.25	0.36	0.27	0.23	0.26	0.22	0.24	0.37	0.55	0.45	0.37
⑧	ND	ND	ND	ND	0.54	0.58	0.47	0.43	0.43	0.36	0.16	0.17	0.086	0.078	0.067	0.078	0.032	ND	0.038
⑨	ND	ND	ND	ND	ND	ND	ND	ND	ND	ND	ND	ND	ND	ND	ND	ND	ND	ND	ND

※I-131はサンプサンク・測定を実施していないことを示す。

※②は③が採取不可となったため、地下水流の上流側として選定し、週1回収回の頻度で測定。(4/29-)

※⑦は地下水流の下流側であることから、追加で測定。(5/25-)

※⑧を追加で測定。(5/30-)

※⑨を追加で測定。(8/2-)

※本分析における放射能濃度の検出限界値 (I-131が約0.02Bq/cm³、Cs-134が約0.03Bq/cm³、Cs-137が約0.03Bq/cm³)
 且下回る場合は、「ND」と記載。(10/6)

ただし、検出限界値は検出器や放射線計により異なるため、この値以下でも検出される場合もある。

- <測定箇所>
- ①4号/8号埋蔵庫
 - ②プロセス主建屋北東
 - ③プロセス主建屋南東
 - ④プロセス主建屋南西
 - ⑤焼固体廃棄物減容処理建屋南
 - ⑥サイトバンク西側南西
 - ⑦焼却工作建屋西側
 - ⑧焼固体廃棄物減容処理建屋北
 - ⑨サイトバンク東側南東

20/21

福島第一敷地沖合上層

採取日 平成23年9月12日

Sr-90のBq/L濃度に換算が利用された

(正) 0.040 ← (誤) 0.053 (第15条-1185報 2/2)

訂正

海水核種分析結果<沿岸及び沖合>

別紙

(データ集約: 10/6)

採取場所	福島第一 5, 6号機放水口北側 (5, 6号機放水口から北側 に約30m地点)		福島第一 南放水口付近 (1~4号機放水口から南側 に約330m地点)		福島第一 敷地沖合15km 上層		福島第二 敷地沖合15km 上層		②炉規則告示濃度限度 Bq/L (別表第2第六欄 周辺監視区域外の 水中の濃度限度)
	試料採取日	平成23年9月12日		平成23年9月12日		平成23年9月12日		平成23年9月12日	
検出核種 (半減期)	①試料濃度 (Bq/L)	倍率 (①/②)	①試料濃度 (Bq/L)	倍率 (①/②)	①試料濃度 (Bq/L)	倍率 (①/②)	①試料濃度 (Bq/L)	倍率 (①/②)	
I-131 (約8日)	ND	-	ND	-	ND	-	ND	-	40
Cs-134 (約2年)	ND	-	ND	-	ND	-	ND	-	60
Cs-137 (約30年)	ND	-	ND	-	ND	-	ND	-	90
Sr-89 (約51日)	1.6	0.01	0.17	0.00	0.036	0.00	ND	-	300
Sr-90 (約29年)	1.7	0.06	0.18	0.01	0.040	0.00	0.014	0.00	30

- ※ 炉規則告示濃度は、「Bq/cm³」の表記を「Bq/L」に換算した値
- ※ 二種類以上の核種がある場合は、それぞれの濃度限度に対する倍率の総和を1と比較する。
- ※ I-131, Cs-134, Cs-137については、9月13日公表。
- ※ 分析機関: 日本分析センター (Sr-89, Sr-90), 東京電力 (I-131, Cs-134, Cs-137)

(評価)

Sr-89, Sr-90が検出されており、今回の事故による影響と考えられるが、それぞれ告示に定める水中の濃度限度を下回る状況である。

10/7 11:16 受

訂正

海水核種分析結果の採取日に誤りがあり
ましたので訂正します。

(正) (採取日 10月4日、10月5日、10月6日)

(誤) (採取日 10月5日、10月6日)

1189 1/21

様式8-1(1/4)

Rev.1

平成23年10月7日

10時43分

異常事態連絡様式(第2報以降)(原子炉施設)

※ 各項目について、情報が得られたものから記入し、迅速に連絡することとする。

平成23年10月7日(第 報)

発信時刻 10時19分

(第15条-1188報)

経済産業大臣、福島県知事、大熊町長、双葉町長 殿

通報者名 福島第一原子力発電所長 吉田 昌郎
連絡先(原子力防災管理者) 0240-32-2101(代)

特定事象の発生について、原子力災害対策特別措置法第10条第1項の規定に基づく通報以降の情報を通報
します。

原子力事業所及び場所		名称：東京電力株式会社 福島第一原子力発電所 (事業区分：電気事業) 場所：福島県双葉郡大熊町大字夫沢字北原 22	
特定事象の発生箇所		福島第一原子力発電所	
特定事象の発生時刻		平成23年3月11日 16時36分(24時間表示)	
発生した特定事象の概要	特定事象の種類	⑥・非常用炉心冷却装置注水不能 原子力緊急事態に該当(■する,しない)	
	想定される原因	□特定 ■ 調査中	
検出された放射能 量の状況, 検出され た放射性物質の状 況又は主な施設・設 備の状況等		プラント状況(10月7日6時00分現在)及び、発電所敷地内におけるモ ニタリング結果(10月7日10時00分現在)並びに発電所周辺で採取した 海水と空気中の放射性物質の核種分析結果(採取日10月5日、6日)、サブド レン等の核種分析結果(採取日10月6日)を報告します。 なお、発電所敷地海側および前面海域における空気中放射性物質の核種分析 結果、海水核種分析結果(沖合)、海底土核種分析結果については、悪天候のため 採取しておりません。 第15条-1185報(27/29頁)でお知らせした、海水核種分析結果 (沿岸及び沖合)(採取日9月12日)のデータの一部に誤りがありましたので 訂正します。	
その他特定事象の把握に 参考となる情報	被ばく者の状況及び 汚染拡大の有無 (確認時刻 時 分)	被ばく者の状況 □無 □有：被ばく者 名, 要救助者 名 汚染拡大の有無 □無 □有：	
	気象情報 (確認時刻 10時00分)	・天候： 晴れ ・風向：方位 南西 ・風速： 1.0m/s ・大気安定度： —	
	周辺環境への影響	□無 □有：	
	応急措置		

10/7 13:18 受

1190

様式8-1 (1, 4)

異常事態連絡様式 (第2報以降) (原子炉施設)

※ 各項目について、情報が得られたものから記入し、迅速に連絡することとする。

平成23年10月7日 (第 報)
 発信時刻 12時5分
 (第15条-1189報)

経済産業大臣, 福島県知事, 大熊町長, 双葉町長 殿

通報者名 福島第一原子力発電所長 吉田 昌郎
 連絡先 (原子力防災管理者) 0240-32-2101 (代)

特定事象の発生について、原子力災害対策特別措置法第10条第1項の規定に基づく通報以降の情報を通報します。

原子力事業所及び場所		名称: 東京電力株式会社 福島第一原子力発電所 (事業区分: 電気事業) 場所: 福島県双葉郡大熊町大字茨戸字北原 22	
特定事象の発生箇所		福島第一原子力発電所	
特定事象の発生時刻		平成23年3月11日 16時36分 (24時間表示)	
発生した特定事象の概要	特定事象の種類	㊦ 非常用炉心冷却装置注水不能 原子力緊急事態に該当 (■する, □しない)	
	想定される原因	□特定 ■ 調査中	
	検出された放射能量の状況, 検出された放射性物質の状況又は主な施設・設備の状況等	6号機の残留熱除去系海水ポンプ (C) において流量の低下傾向が確認されたため、残留熱除去系 (A) による原子炉の冷却を11時55分から12時41分まで停止し、残留熱除去系海水ポンプ (C) と当該系統の点検を行いました。点検の結果、異常がないことを確認し、再起動したところ、残留熱除去系海水ポンプ (C) は所定の性能にほぼ復帰しました。これに伴う原子炉水温度の上昇は、23.3℃から約0.2℃でした。 引き続き、運転パラメーターを監視していきます。	
その他特定事象の把握に参考となる情報	被ばく者の状況及び汚染拡大の有無 (確認時刻 時 分)	被ばく者の状況 □無 □有: 被ばく者 名, 要救助者 名 汚染拡大の有無 □無 □有:	
	気象情報 (確認時刻 時 分)	・天候: ・風向: 方位 ・風速: m/s ・大気安定度: _____	
	周辺環境への影響	□無 □有:	
	応急措置	-----	

10/7 14:30 受

1191

1/1

様式8-1-(1/4)

異常事態連絡様式 (第2報以降) (原子炉施設)

※ 各項目について、情報が得られたものから記入し、迅速に連絡することとする。

平成23年10月7日 (第 報)
 発信時刻 14 時 10 分
 (第15条-1190報)

経済産業大臣, 福島県知事, 大熊町長, 双葉町長 殿

通報者名 福島第一原子力発電所長 吉田 昌郎
 連絡先 (原子力防災管理者) 0240-32-2101 (代)

特定事象の発生について、原子力災害対策特別措置法第10条第1項の規定に基づく通報以降の情報を通報します。

原子力事業所及び場所		名称: 東京電力株式会社 福島第一原子力発電所 (事業区分: 電気事業) 場所: 福島県双葉郡大熊町大字夫沢字北原 22	
特定事象の発生箇所		福島第一原子力発電所	
特定事象の発生時刻		平成23年9月11日 16時36分 (24時間表示)	
発生した特定事象の概要	特定事象の種類	⑥ 非常用炉心冷却装置注水不能 原子力緊急事態に該当 (■する, しない)	
	想定される原因	<input type="checkbox"/> 特定 <input checked="" type="checkbox"/> 調査中	
	検出された放射能 量の状況, 検出され た放射性物質の状 況又は主な施設・設 備の状況等	発電所構内において、伐採木の自然発火防止や粉塵の飛散防止を目的とした散水を5, 6号機滞留水浄化後の水を利用して行うこととしており、本日、14時6分に散水を開始しました。 今後、発電所構内の森林・伐採木置場約120万m ² に対し、計画的に散水を行ってまいります。	
その他特定事象の把握に 参考となる情報	被ばく者の状況及び 汚染拡大の有無 (確認時刻 時 分)	被ばく者の状況 <input type="checkbox"/> 無 <input type="checkbox"/> 有: 被ばく者 名, 要救助者 名 汚染拡大の有無 <input type="checkbox"/> 無 <input type="checkbox"/> 有:	
	気象情報 (確認時刻 時 分)	・天候: ・風向: 方位 ・風速: m/s ・大気安定度: _____	
	周辺環境への影響	<input type="checkbox"/> 無 <input type="checkbox"/> 有:	
	応急措置	

10/7 16:46 受

1192

1/7

様式8-1-(1/4)

異常事態連絡様式 (第2報以降) (原子炉施設)

※ 各項目について、情報が得られたものから記入し、迅速に連絡することとする。

平成23年10月7日 (第 報)

発信時刻 16時 20分

(第15条-1191報)

経済産業大臣, 福島県知事, 大熊町長, 双葉町長 殿

通報者名 福島第一原子力発電所長 吉田 昌郎

連絡先 (原子力防災管理者) 0240-32-2101 (代)

特定事象の発生について、原子力災害対策特別措置法第10条第1項の規定に基づく通報以降の情報を通報します。

原子力事業所及び場所		名称: 東京電力株式会社 福島第一原子力発電所 (事業区分: 電気事業) 場所: 福島県双葉郡大熊町大字夫沢字北原 22	
特定事象の発生箇所		福島第一原子力発電所	
特定事象の発生時刻		平成23年3月11日 16時36分 (24時間表示)	
発生した特定事象の概要	特定事象の種類	⑥ 非常用炉心冷却装置注水不能 原子力緊急事態に該当 (■する, しない)	
	想定される原因	<input type="checkbox"/> 特定 <input checked="" type="checkbox"/> 調査中	
検出された放射能量の状況, 検出された放射性物質の状況又は主な施設・設備の状況等		プラント状況 (10月7日12時00分現在) 及び、発電所敷地内におけるモニタリング結果 (10月7日16時00分現在) を報告します。 また、2号機の原子炉建屋上部 (3カ所) から採取 (採取日10月5日) および3号機の原子炉建屋上部 (4カ所うち1カ所は欠測) から採取 (採取日10月6日) したダストの核種分析結果を報告します。 なお、2号機および3号機タービン建屋地下滞留水の集中廃棄物処理施設高温焼却炉建屋への移送状況については、11時00分にパトロールを実施し、異常のないことを確認しました。	
その他特定事象の把握に参考となる情報	被ばく者の状況及び汚染拡大の有無 (確認時刻 時 分)	被ばく者の状況	<input type="checkbox"/> 無 <input type="checkbox"/> 有: 被ばく者 名, 要救助者 名 汚染拡大の有無 <input type="checkbox"/> 無 <input type="checkbox"/> 有:
	気象情報 (確認時刻 16時00分)	・天候: 晴れ ・風向: 方位 南西 ・風速: 2.7 m/s ・大気安定度: _____	
	周辺環境への影響	<input type="checkbox"/> 無 <input type="checkbox"/> 有:	
	応急措置	

福島第一原子力発電所 プラント関連パラメータ (水位・圧力・温度などのデータ)

【留意事項】
 各計測器については、地震やその後の急激な振動の影響を受けて、通常の使用環境条件を超えているものもあり、正しく測定されていない可能性のある計測器も存在している。プラントの状況を把握するために、このような計測の不確かさも考慮したうえで、複数の計測器から得られる情報を活用して変化の傾向にも留意して総合的に判断している。

10月7日 12:00 現在

号機	1号機	2号機	3号機	4号機	5号機	6号機
原子炉注水状況	給水ポンプを用いた給水注入中、 流量3.8m ³ /h (10/7 11:00現在)	雨水取入れCS系及び雨水取入れ給水注入中、 流量3.7m ³ /h (CS系) 流量7.1m ³ /h (CS系) (10/7 11:00現在)	給水ポンプを用いた給水注入中、 流量2.2m ³ /h (給水系) 流量3.1m ³ /h (CS系) (10/7 11:00現在)		※2 (原子炉の除熱機能が維持されており、注水不要) (6号機についてはその他情報参照)	
原子炉水位	燃料箱A: 2700mm 燃料箱B: 1700mm (10/7 11:00現在) ※3	燃料箱A: 1950mm ※3 燃料箱B: 2200mm ※3 (10/7 11:00現在)	燃料箱A: 2400mm ※3 燃料箱B: 2300mm ※3 (10/7 11:00現在)		停止域 1859mm (10/7 12:00現在)	停止域 2240mm (10/7 12:00現在)
原子炉圧力	A系: 0.013 MPa g B系: -MPa g (10/7 11:00現在)	A系: 0.009 MPa g B系: -MPa g (10/7 11:00現在)	A系: 0.176 MPa g (A) ※3 B系: 0.119 MPa g (C) ※3 (10/7 11:00現在)		0.007 MPa g (10/7 12:00現在)	0.026 MPa g (10/7 12:00現在)
原子炉水温度	(系統流量がないため採取不可)					
原子炉圧力容器 まわり温度	給水/圧 温度72.2℃ 圧力容器下部温度74.4℃ (10/7 11:00現在)	給水/圧 温度80.8℃ 圧力容器下部温度88.0℃ (10/7 11:00現在)	給水/圧 温度72.4℃ 圧力容器下部温度74.9℃ (10/7 11:00現在)	※2 (全燃料取出中につき 監視対象外)	※2 (原子炉水温度にて監視中)	
D/W・S/C圧力	D/W: 0.1214 MPa abs S/C: 0.100 MPa abs (10/7 11:00現在)	D/W: 0.112 MPa abs S/C: 0.100 MPa abs ※1 (10/7 11:00現在)	D/W: 0.1015 MPa abs S/C: 0.1874 MPa abs (10/7 11:00現在)			
D/W 雰囲気温度	RPVカバーシール: 73.2℃ HVH戻り: 75.6℃ (10/7 11:00現在)	RPVカバーシール: 81℃ ※3 HVH戻り: 94℃ (10/7 11:00現在)	RPVカバーシール: 91.3℃ ※3 HVH戻り: 71.9℃ (10/7 11:00現在)			
CAMS 放射線 モニタ	D/W(A): 0.00E+00Sv/h ※1 B: 4.00E+01Sv/h ※1 S/C(A): 6.70E-01Sv/h B: 6.77E-01Sv/h (10/7 11:00現在)	D/W(A): 8.81E+00Sv/h ※1 B: 3.49E+00Sv/h ※1 S/C(A): 1.22E-01Sv/h ※1 B: 6.55E+00Sv/h ※1 (10/7 11:00現在)	D/W(A): 3.37E+00Sv/h ※3 B: 2.32E+00Sv/h S/C(A): 2.80E-01Sv/h B: 2.73E-01Sv/h (10/7 11:00現在)		※2 (原子炉の除熱機能が維持されているため監視 対象外) (6号機についてはその他情報参照)	
S/C温度	A系: 43.5℃ B系: 43.4℃ (10/7 11:00現在)	A系: 50.4℃ B系: 50.4℃ (10/7 11:00現在)	A系: 43.7℃ B系: 43.4℃ (10/7 11:00現在)			
D/W設計圧力	0.384MPa g (0.485MPa abs)	0.384MPa g (0.485MPa abs)	0.384MPa g (0.485MPa abs)			
D/W最高使用圧力	0.427MPa g (0.528MPa abs)	0.427MPa g (0.528MPa abs)	0.427MPa g (0.528MPa abs)			
使用済燃料プール 温度	23.5℃ (10/7 11:00現在)	27.0℃ (10/7 11:00現在)	25.3℃ (10/7 11:00現在)	33℃ (10/7 7:00現在)	26.6℃ (10/7 12:00現在)	27.0℃ (10/7 12:00現在)
FPC 入排パイプ 口径	3600mm (10/7 11:00現在)	4100mm (10/7 11:00現在)	4810mm (10/7 11:00現在)	6100mm (10/7 11:00現在)	※2	
電源	外部電源受電中 (P/C2C)		外部電源受電中 (P/C4D)		外部電源受電中	
その他情報	・4号機使用済燃料プール温度について作業にて監視カメラ停止の為、7時にデータ採取を実施。 ・6号機 10/7 11:55 残留除熱系 (SHCモード) 停止。 ・6号機 10/7 10:57 CUWポンプ(A)起動、11:10 CUW F/D-(A) インサースビス			共用プール 28℃ (10/7 10:40 現在)	5u: SHCモード (9/30 11:34~)	6u: その他情報参照

圧力換算 ゲージ圧(MPa g) = 絶対圧(MPa abs) - 大気圧(標準大気圧0.1013 MPa)
 絶対圧(MPa abs) = ゲージ圧(MPa g) + 大気圧(標準大気圧0.1013 MPa)

※1: 計器不良
 ※2: データ採取対象外
 ※3: 状況推移を結構参照

2011年10月 7日 16時35分 東京電力(株) 原子力発電部 全館 No. 9529-1-2 47

3/7

福島第一原子力発電所 モニタリングポスト空間線量率($\mu\text{Sv/h}$)

測定日時	MP-1	MP-2	MP-3	MP-4	MP-5	MP-6	MP-7	MP-8
2011/10/7 9:00	5	20	13	12	14	34	98	73
2011/10/7 9:10	5	20	13	12	14	34	98	74
2011/10/7 9:20	5	20	13	12	14	34	98	74
2011/10/7 9:30	5	20	13	12	14	34	98	74
2011/10/7 9:40	5	20	13	12	14	34	98	74
2011/10/7 9:50	5	20	13	12	14	34	98	73
2011/10/7 10:00	5	20	13	12	14	34	98	71
2011/10/7 10:10	5	20	13	12	14	34	98	70
2011/10/7 10:20	5	20	13	12	14	34	99	70
2011/10/7 10:30	5	20	13	12	14	34	99	70
2011/10/7 10:40	5	20	13	12	14	34	99	70
2011/10/7 10:50	5	20	13	12	14	34	99	71
2011/10/7 11:00	5	20	13	12	14	34	99	72
2011/10/7 11:10	5	20	13	12	14	34	99	73
2011/10/7 11:20	5	20	13	12	14	34	99	73
2011/10/7 11:30	5	20	13	12	14	34	99	73
2011/10/7 11:40	5	20	13	12	14	34	99	73
2011/10/7 11:50	5	20	13	12	14	34	99	73
2011/10/7 12:00	5	20	13	12	14	34	99	73
2011/10/7 12:10	5	20	13	12	14	34	99	73
2011/10/7 12:20	5	20	13	12	14	34	99	73
2011/10/7 12:30	5	20	13	12	14	34	99	73
2011/10/7 12:40	5	21	13	12	15	34	99	73
2011/10/7 12:50	5	21	13	12	15	34	99	73
2011/10/7 13:00	5	21	13	12	15	34	100	73
2011/10/7 13:10	5	21	13	12	15	34	100	73
2011/10/7 13:20	5	21	13	12	15	34	100	73
2011/10/7 13:30	5	21	13	12	15	34	100	73
2011/10/7 13:40	5	21	13	12	15	34	100	73
2011/10/7 13:50	5	21	13	12	15	34	100	73
2011/10/7 14:00	5	21	13	12	15	34	100	73
2011/10/7 14:10	5	21	13	12	15	34	100	73
2011/10/7 14:20	5	21	13	12	15	34	100	72
2011/10/7 14:30	5	21	13	12	15	34	100	73
2011/10/7 14:40	5	21	13	12	15	34	100	73
2011/10/7 14:50	5	21	13	12	15	34	100	73
2011/10/7 15:00	5	21	13	12	15	34	100	73
2011/10/7 15:10	5	21	13	12	15	34	100	73
2011/10/7 15:20	5	21	13	12	15	34	100	73
2011/10/7 15:30	5	21	13	12	15	34	100	73
2011/10/7 15:40	5	21	13	12	15	34	100	73
2011/10/7 15:50	5	21	13	12	15	34	100	73
2011/10/7 16:00	5	21	13	12	15	34	100	73

4/7

福島第一原子力発電所 モニタリング結果

場所	日時	線量率 ($\mu\text{Sv/h}$)	中性子線量 率	天候	風向	風速 (m/s)
西門	2011/10/7 9:00	11.5	<0.01	晴れ	W	2.3
西門	2011/10/7 9:10	11.5	<0.01	晴れ	WSW	1.6
西門	2011/10/7 9:20	11.5	<0.01	晴れ	W	2.0
西門	2011/10/7 9:30	11.6	<0.01	晴れ	WNW	1.4
西門	2011/10/7 9:40	11.6	<0.01	晴れ	W	0.8
西門	2011/10/7 9:50	11.4	<0.01	晴れ	WSW	1.0
西門	2011/10/7 10:00	11.4	<0.01	晴れ	SW	1.0
西門	2011/10/7 10:10	11.3	<0.01	晴れ	WSW	0.8
西門	2011/10/7 10:20	11.4	<0.01	晴れ	W	1.0
西門	2011/10/7 10:30	11.5	<0.01	晴れ	W	1.3
西門	2011/10/7 10:30	11.5	<0.01	晴れ	SW	2.0
西門	2011/10/7 10:40	11.4	<0.01	晴れ	SW	2.4
西門	2011/10/7 10:50	11.4	<0.01	晴れ	SW	2.4
西門	2011/10/7 11:00	11.3	<0.01	晴れ	NW	2.2
西門	2011/10/7 11:10	11.4	<0.01	晴れ	NW	2.2
西門	2011/10/7 11:20	11.4	<0.01	晴れ	WNW	2.3
西門	2011/10/7 11:30	11.4	<0.01	晴れ	WNW	2.2
西門	2011/10/7 11:30	11.4	<0.01	晴れ	NE	1.8
西門	2011/10/7 11:40	11.4	<0.01	晴れ	NW	1.5
西門	2011/10/7 11:50	11.4	<0.01	晴れ	NW	1.6
西門	2011/10/7 12:00	11.4	<0.01	晴れ	NW	1.6
西門	2011/10/7 12:00	11.4	<0.01	晴れ	W	1.4
西門	2011/10/7 12:10	11.6	<0.01	晴れ	W	1.4
西門	2011/10/7 12:20	11.6	<0.01	晴れ	W	1.4
西門	2011/10/7 12:20	11.6	<0.01	晴れ	W	1.8
西門	2011/10/7 12:30	11.4	<0.01	晴れ	W	1.8
西門	2011/10/7 12:40	11.4	<0.01	晴れ	W	1.9
西門	2011/10/7 12:50	11.4	<0.01	晴れ	W	2.4
西門	2011/10/7 13:00	11.4	<0.01	晴れ	W	2.4
西門	2011/10/7 13:00	11.4	<0.01	晴れ	W	2.4
西門	2011/10/7 13:10	11.3	<0.01	晴れ	WSW	2.3
西門	2011/10/7 13:20	11.4	<0.01	晴れ	NW	1.8
西門	2011/10/7 13:30	11.4	<0.01	晴れ	WNW	2.2
西門	2011/10/7 13:40	11.4	<0.01	晴れ	WNW	2.2
西門	2011/10/7 13:50	11.3	<0.01	晴れ	NW	2.4
西門	2011/10/7 14:00	11.4	<0.01	晴れ	NW	2.4
西門	2011/10/7 14:00	11.4	<0.01	晴れ	WNW	2.5
西門	2011/10/7 14:10	11.4	<0.01	晴れ	WNW	2.6
西門	2011/10/7 14:20	11.5	<0.01	晴れ	NW	2.6
西門	2011/10/7 14:30	11.5	<0.01	晴れ	WNW	2.6
西門	2011/10/7 14:40	11.5	<0.01	晴れ	W	2.4
西門	2011/10/7 14:50	11.6	<0.01	晴れ	NW	2.4
西門	2011/10/7 15:00	11.5	<0.01	晴れ	NW	3.0
西門	2011/10/7 15:10	11.5	<0.01	晴れ	W	3.0
西門	2011/10/7 15:20	11.5	<0.01	晴れ	W	2.7
西門	2011/10/7 15:30	11.5	<0.01	晴れ	NW	3.1
西門	2011/10/7 15:30	11.5	<0.01	晴れ	NW	3.8
西門	2011/10/7 15:40	11.6	<0.01	晴れ	NW	3.8
西門	2011/10/7 15:50	11.5	<0.01	晴れ	W	2.7
西門	2011/10/7 16:00	11.6	<0.01	晴れ	SW	2.7

5/7

福島第一原子力発電所 モニタリング結果(可搬型MP)

日時	事務本館南側線量率 (mSv/h)	正門線量率(μ Sv/h)	西門線量率(μ Sv/h)
2011/10/7 9:00	0.30	29	11
2011/10/7 9:30	0.29	28	11
2011/10/7 10:00	0.29	28	11
2011/10/7 10:30	0.29	29	12
2011/10/7 11:00	0.29	29	11
2011/10/7 11:30	0.29	29	11
2011/10/7 12:00	0.29	29	11
2011/10/7 12:30	0.29	29	11
2011/10/7 13:00	0.29	29	11
2011/10/7 13:30	0.29	29	11
2011/10/7 14:00	0.29	29	11
2011/10/7 14:30	0.29	29	11
2011/10/7 15:00	0.29	29	11
2011/10/7 15:30	0.29	29	11
2011/10/7 16:00	0.29	29	11

参考値

福島第一 2号機原子炉建屋上部における空气中放射性物質の核種分析結果

(データ集約: 10/6)

採取場所	2号機原子炉建屋上部① (ブローアウトパネル中央西向)		2号機原子炉建屋上部② (ブローアウトパネル中央北向)		2号機原子炉建屋上部③ (ブローアウトパネル下部)		②炉規則告示濃度限度 (Bq/cm ³) (別表第2第四欄 放射線 業務従事者の呼吸する 空气中の濃度限度)
試料採取日時	平成23年10月5日 9時26分～10時26分		平成23年10月5日 9時26分～10時26分		平成23年10月5日 9時26分～10時26分		
検出核種 (半減期)	①試料濃度 (Bq/cm ³)	倍率 (①/②)	①試料濃度 (Bq/cm ³)	倍率 (①/②)	①試料濃度 (Bq/cm ³)	倍率 (①/②)	
I-131 (約8日)	ND	-	ND	-	ND	-	1E-03
Cs-134 (約2年)	1.3E-05	0.01	ND	-	ND	-	2E-03
Cs-137 (約30年)	1.2E-05	0.00	ND	-	ND	-	3E-03

- ※ 試料濃度は、揮発性と粒子状の合計値。
 ○.0E-0とは、○.0×10⁻⁰と同じ意味である。
 その他の核種については評価中。
- ※ 二種類以上の核種がある場合は、それぞれの濃度限度に対する倍率の総和を1と比較する。
- ※ 本分析における放射能濃度の検出限界値を下回る場合は、「ND」と記載。
 代表3核種の検出限界値は次のとおり。
 揮発性のI-131が約6E-6Bq/cm³、Cs-134が約2E-5Bq/cm³、Cs-137が約2E-5Bq/cm³。
 粒子状のI-131が約4E-6Bq/cm³、Cs-134が約1E-5Bq/cm³、Cs-137が約1E-5Bq/cm³。
 ただし、検出限界値は検出器や試料性状により異なるため、この値以下でも検出される場合もある。

参考値

福島第一 3号機原子炉建屋上部における空气中放射性物質の核種分析結果

(データ集約: 10/7)

採取場所	3号機原子炉建屋上部① (原子炉上西側(下方向))		3号機原子炉建屋上部② (原子炉上西側(横方向))		3号機原子炉建屋上部③ (原子炉上北側(下方向))		3号機原子炉建屋上部④ (原子炉上北側(横方向))		②炉規則告示濃度限度 (Bq/cm ³) (別表第2第四欄 放射線 業務従事者の呼吸する 空气中の濃度限度)
	①試料濃度 (Bq/cm ³)	倍率 (①/②)	①試料濃度 (Bq/cm ³)	倍率 (①/②)	①試料濃度 (Bq/cm ³)	倍率 (①/②)	①試料濃度 (Bq/cm ³)	倍率 (①/②)	
試料採取日時刻	平成23年10月6日 14時13分~14時43分		装置不具合により欠測		平成23年10月6日 15時17分~15時47分		平成23年10月6日 15時17分~15時47分		
検出核種 (半減期)									
I-131 (約8日)	ND	-	-	-	ND	-	ND	-	1E-03
Cs-134 (約2年)	9.2E-04	0.46	-	-	1.0E-04	0.05	7.2E-05	0.04	2E-03
Cs-137 (約30年)	1.1E-03	0.37	-	-	1.1E-04	0.04	7.8E-05	0.03	3E-03

- ※ 試料濃度は、揮発性と粒子状の合計値。
 〇.〇E-〇とは、〇.〇×10^{-〇}と同じ意味である。
 その他の核種については評価中。
- ※ 二種類以上の核種がある場合は、それぞれの濃度限度に対する倍率の総和を1と比較する。
- ※ 本分析における放射能濃度の検出限界値を下回る場合は、「ND」と記載。
 検出限界値は次の通り。
 揮発性のI-131が約1E-5Bq/cm³、Cs-137が約3E-5Bq/cm³。
 粒子状のI-131が約1E-5Bq/cm³。
 ただし、検出限界値は検出器や試料性状により異なるため、この値以下でも検出される場合もある。