



9/21 10:54 受

1128

1/6

様式 8-1-(1/4)

異常事態連絡様式 (第2報以降) (原子炉施設)

※ 各項目について、情報が得られたものから記入し、迅速に連絡することとする。

平成23年9月21日 (第 報)  
発信時刻 10 時 35 分  
(第15条-1127報)

経済産業大臣, 福島県知事, 大熊町長, 双葉町長 殿

通報者名 福島第一原子力発電所長 吉田 昌郎  
連絡先 (原子力防災管理者) 0240-32-2101 (代)

特定事象の発生について、原子力災害対策特別措置法第10条第1項の規定に基づく通報以降の情報を通報します。

原子力事業所及び場所 名称: 東京電力株式会社 福島第一原子力発電所  
(事業区分: 電気事業)  
場所: 福島県双葉郡大熊町大字夫沢字北原 22

特定事象の発生箇所 福島第一原子力発電所

特定事象の発生時刻 平成23年9月21日 10時38分 (24時間表示)

発生した特定事象の概要	特定事象の種類	<input checked="" type="checkbox"/> 非常用炉心冷却装置注水不能 原子力緊急事態に該当 (■する, □しない)
	想定される原因	<input type="checkbox"/> 特定 <input checked="" type="checkbox"/> 調査中
	検出された放射能値の状況, 検出された放射性物質の状況又は主な施設・設備の状況等	プラント状況 (9月21日10時00分現在) 及び、発電所敷地内におけるモニタリング結果 (9月21日10時00分現在) 並びに発電所周辺で採取した海水と空気中の放射性物質の核種分析結果 (採取日9月20日)、サブドレン等の核種分析結果 (採取日9月20日) を報告します。  また、発電所敷地内における空気中放射性物質の核種分析結果については、悪天候のため一部採取しておりません。 海水核種分析結果 (沿岸) 及び (沖合) については、悪天候のため採取しておりません (台風の影響のため、9月22日まで採取を中止する予定です)。

その他特定事象の把握に参考となる情報	被ばく者の状況及び汚染拡大の有無 (確認時刻 時 分)	被ばく者の状況 <input type="checkbox"/> 無 <input type="checkbox"/> 有: 被ばく者 名, 要救助者 名 汚染拡大の有無 <input type="checkbox"/> 無 <input type="checkbox"/> 有:
	気象情報 (確認時刻 10 時 00 分)	・天候: 雨 ・風向: 方位 北西 ・風速: 1.8 m/s ・大気安定度: _____

その他特定事象の把握に参考となる情報	周辺環境への影響	<input type="checkbox"/> 無 <input type="checkbox"/> 有:
	応急措置	_____

福島第一原子力発電所 プラント関連パラメータ (水位・圧力・温度などのデータ)

9月21日 600 現在

【留意事項】  
 注水試験については、地震やその他の事故注水の影響を受けて、前記の使用検査  
 条件を超えているものもあり、正しく測定されていない可能性のある計測器も存  
 在している。プラントの状態を把握するために、このような計器の不確かさも考  
 慮したうえで、検査の計測値から得られる情報を活用して変化の傾向にも注目し  
 て総合的に判断している。

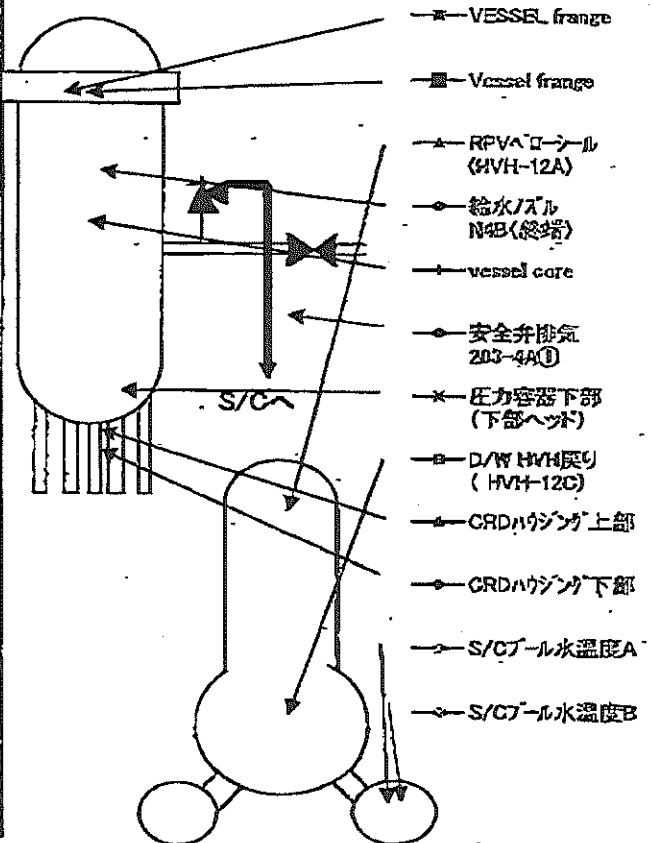
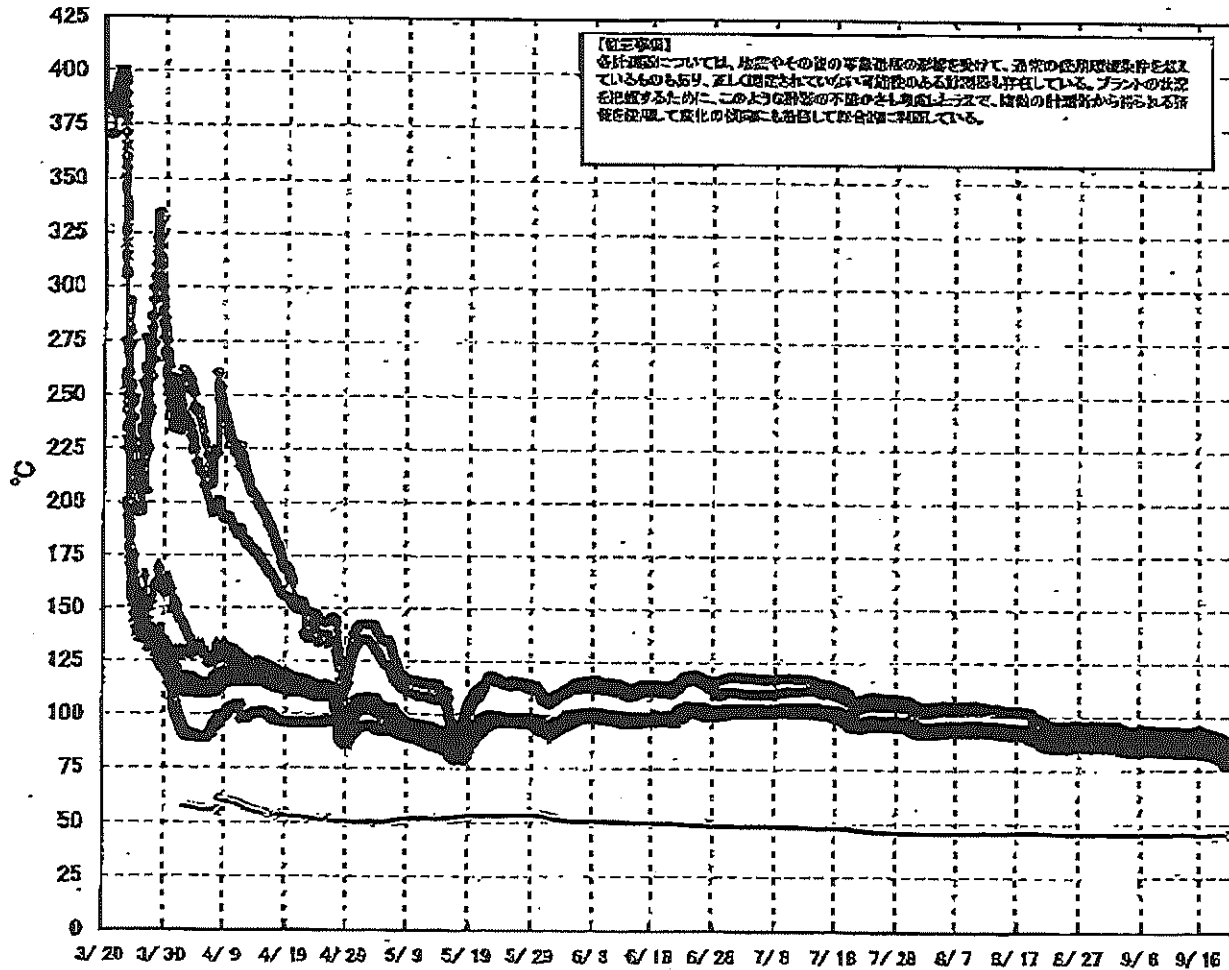
号機	1号機	2号機	3号機	4号機	5号機	6号機
原子炉注水状況	給水ポンプを用いた注水注入中。 流量3.7m <sup>3</sup> /h (9/21 5:00 現在)	給水ポンプを用いた注水注入中。 流量3.6m <sup>3</sup> /h (給水B) 流量4.1m <sup>3</sup> /h (CS系) (9/21 5:00 現在)	給水ポンプを用いた注水注入中。 流量3.9m <sup>3</sup> /h (給水B) 流量2.2m <sup>3</sup> /h (CS系) (9/21 5:00 現在)	※2 (全燃料取出中につき 監視対象外)	※2 (原子炉の除熱機能が維持されており、注水不要)	
原子炉水位	燃料罐A: 797mm 燃料罐B: 1700mm (9/21 5:00 現在) ※3	燃料罐A: 1800mm ※3 燃料罐B: 2200mm ※3 (9/21 5:00 現在)	燃料罐A: 2400mm ※3 燃料罐B: 2300mm ※3 (9/21 5:00 現在)		停止域 1870mm (9/21 6:00 現在)	停止域 1330mm (9/21 6:00 現在)
原子炉圧力	A系: 0.014 MPa g B系: 1MPa g (9/21 5:00 現在)	A系: 0.010 MPa g B系: 1MPa g (9/21 5:00 現在)	A系: 0.174 MPa g B系: 0.115 MPa g (9/21 5:00 現在)		0.005 MPa g (9/21 6:00 現在)	0.010 MPa g (9/21 6:00 現在)
原子炉水温度	(系統流量がないため採取不可)				24.1℃ (9/21 6:00 現在)	22.7℃ (9/21 6:00 現在)
原子炉圧力容器 まわり温度	給水/圧力温度: 78.1℃ 圧力容器下部温度: 80.1℃ (9/21 5:00 現在)	給水/圧力温度: 102.5℃ 圧力容器下部温度: 111.0℃ (9/21 5:00 現在)	給水/圧力温度: 82.9℃ 圧力容器下部温度: 86.4℃ (9/21 5:00 現在)		※2 (原子炉水温度にて監視中)	
D/W・S/C 圧力	D/W: 0.1231 MPa abs S/C: 0.100 MPa abs (9/21 5:00 現在)	D/W: 0.112 MPa abs S/C: 0.100 MPa abs ※1 (9/21 5:00 現在)	D/W: 0.1015 MPa abs S/C: 0.1878 MPa abs (9/21 5:00 現在)		※2 (原子炉の除熱機能が維持されているため監視 対象外)	
D/W 容器気温度	RPV/ロ-シ-ル: 78.6℃ HVH戻り: 81.2℃ (9/21 5:00 現在)	RPV/ロ-シ-ル: 116℃ ※3 HVH戻り: 111℃ (9/21 5:00 現在)	RPV/ロ-シ-ル: 111.9℃ ※3 HVH戻り: 85.2℃ (9/21 5:00 現在)			
CAMS 放射線 モニタ	D/W(A): 0.00E+00 Sv/h ※1 B: 5.46E+01 Sv/h ※1 S/C(A): 6.64E-01 Sv/h B: 6.73E-01 Sv/h (9/21 5:00 現在)	D/W(A): 9.48E+00 Sv/h ※1 B: 4.60E+00 Sv/h ※1 S/C(A): 1.30E-01 Sv/h ※1 B: 6.16E+00 Sv/h ※1 (9/21 5:00 現在)	D/W(A): 3.41E+00 Sv/h ※3 B: 2.39E+00 Sv/h S/C(A): 3.03E-01 Sv/h B: 2.88E-01 Sv/h (9/21 5:00 現在)			
S/C 温度	A系: 45.4℃ B系: 45.2℃ (9/21 5:00 現在)	A系: 51.0℃ B系: 50.9℃ (9/21 5:00 現在)	A系: 44.4℃ B系: 44.6℃ (9/21 5:00 現在)			
D/W 設計圧力	0.384MPa g (0.485MPa abs)	0.384MPa g (0.485MPa abs)	0.384MPa g (0.485MPa abs)			
D/W 最高使用圧力	0.427MPa g (0.528MPa abs)	0.427MPa g (0.528MPa abs)	0.427MPa g (0.528MPa abs)			
使用済燃料プール 温度	27.5℃ (9/21 5:00 現在)	31.0℃ (9/21 5:00 現在)	29.6℃ (9/21 5:00 現在)	36℃ (9/20 5:00 現在)	26.7℃ (9/21 6:00 現在)	26.5℃ (9/21 6:00 現在)
FPC 制御ケーブル レベル	2580mm (9/21 5:00 現在)	3100mm (9/21 5:00 現在)	5690mm (9/21 5:00 現在)	6350mm (9/21 5:00 現在)	※2	
電源	外部電源受電中 (P/C2C)		外部電源受電中 (P/C4D)		外部電源受電中	
その他情報				共用プール 48℃ (9/20 9:45 現在)	5u: SHCE-F (8/8 10:43~)	6u: SHCE-F (9/15 11:25~)

圧力換算 ゲージ圧(MPa g) = 絶対圧(MPa abs) - 大気圧(標準大気圧0.1013 MPa)  
 絶対圧(MPa abs) = ゲージ圧(MPa g) + 大気圧(標準大気圧0.1013 MPa)

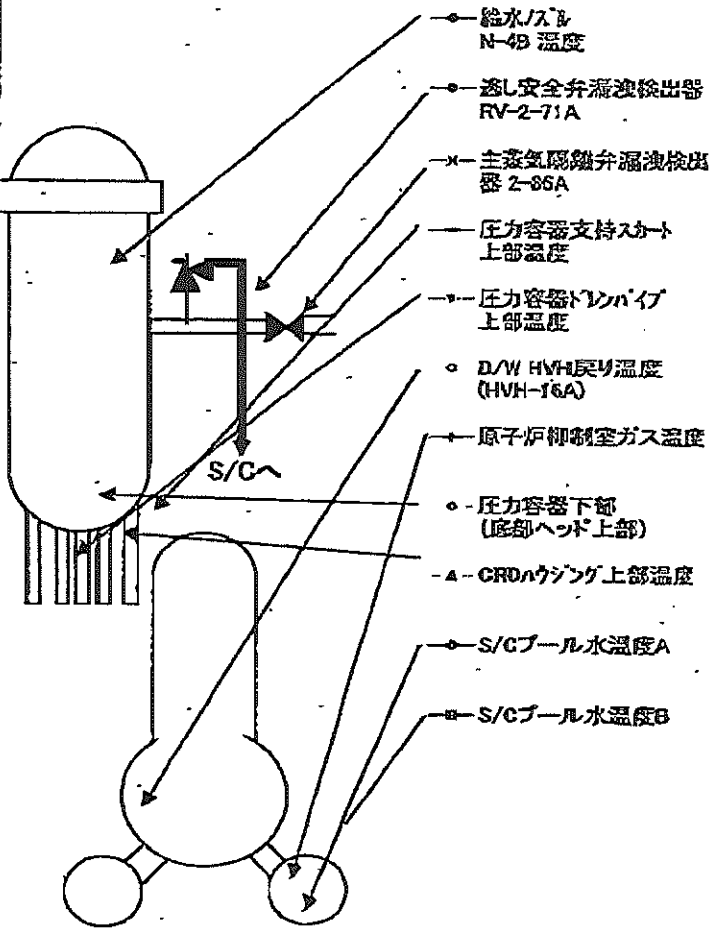
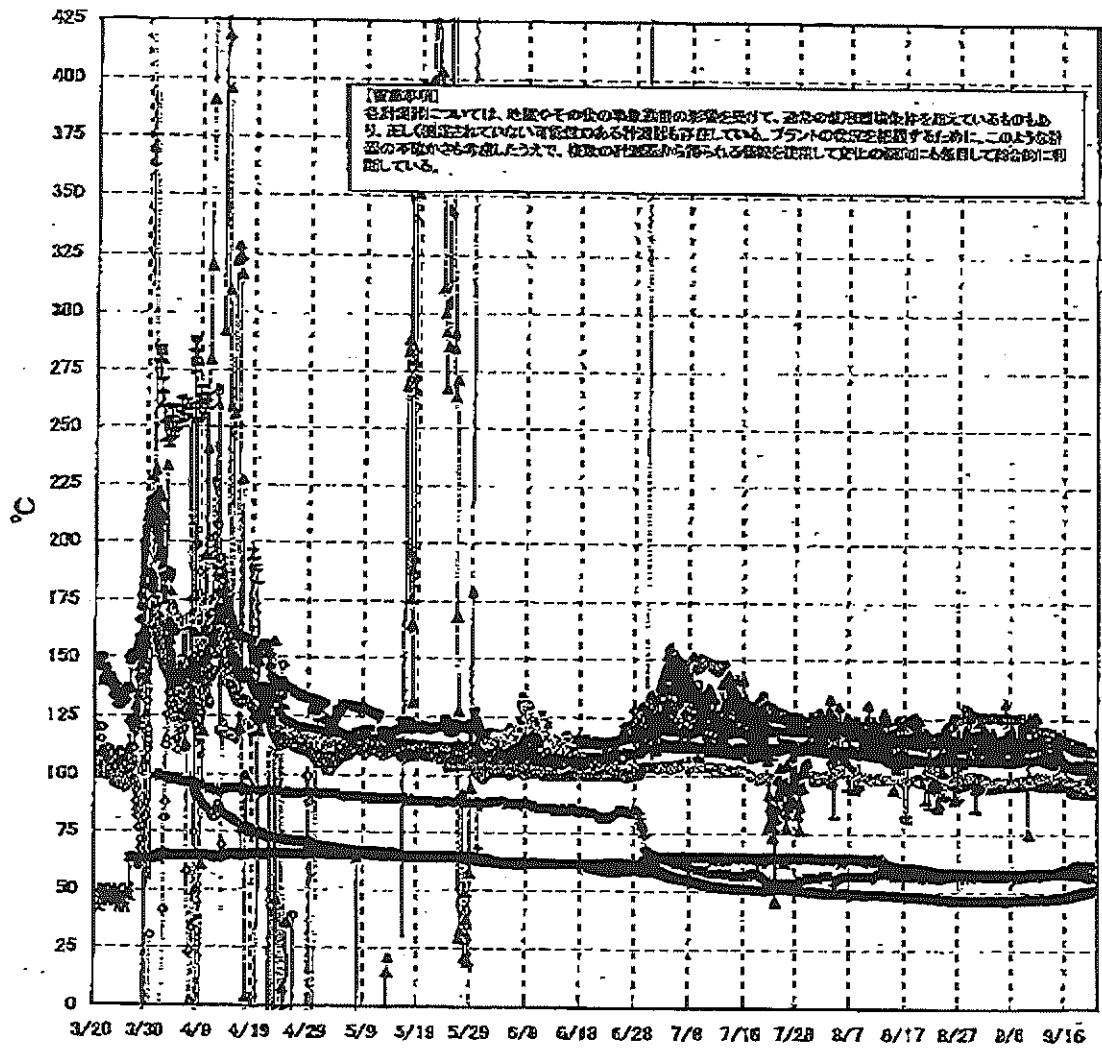
※1: 計器不良  
 ※2: テータ採取対象外  
 ※3: 検定維持を継続実施中

9/21

# 福島第一原子力発電所 1号機 温度に関するパラメータ (代表点)

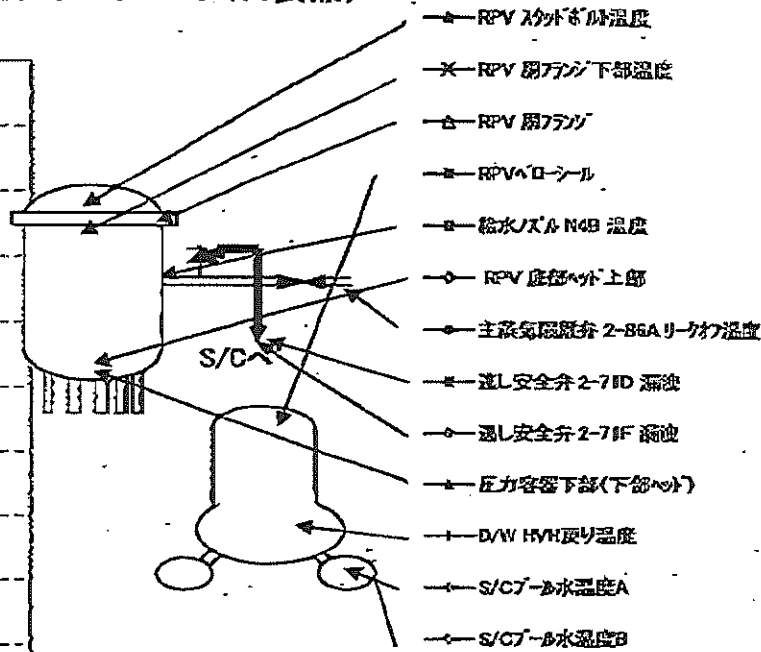
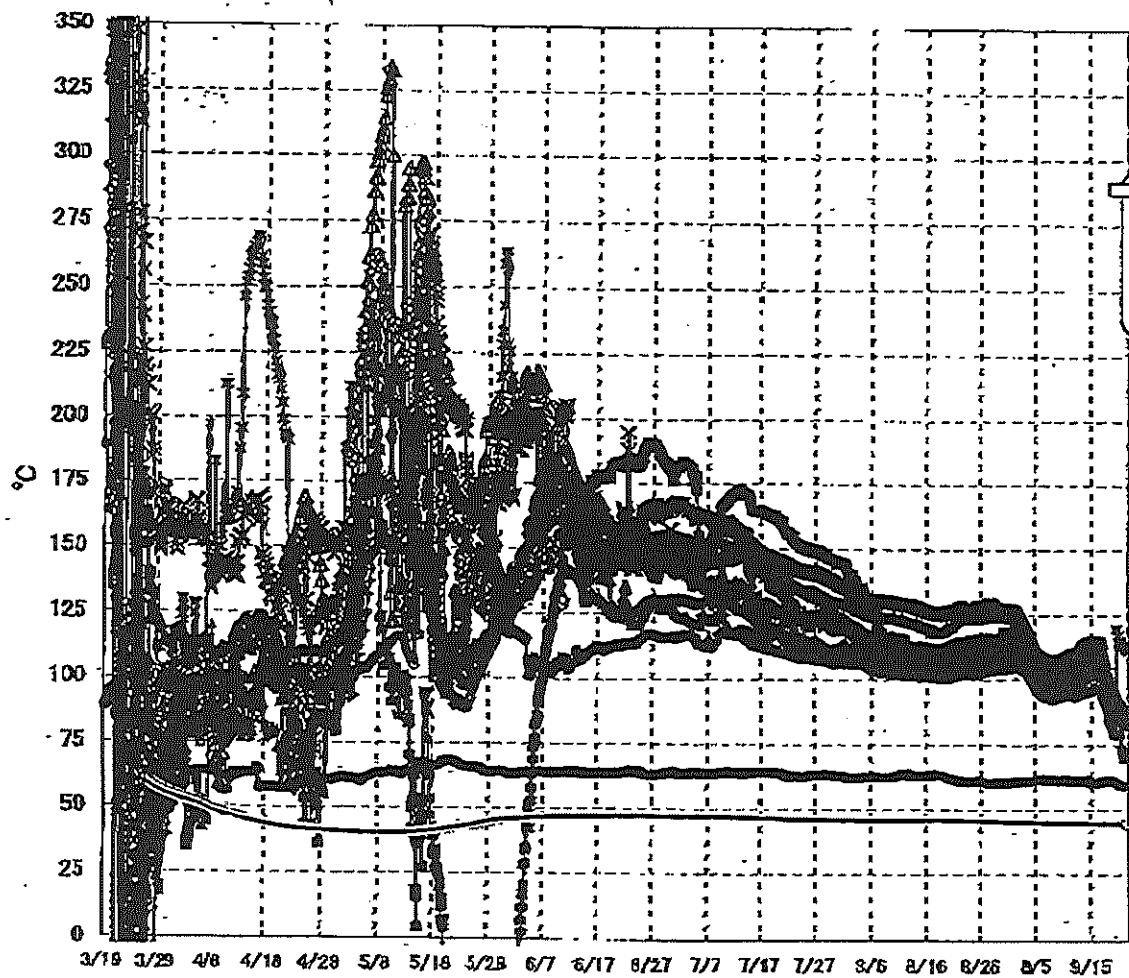


# 福島第一原子力発電所 2号機 温度に関するパラメータ(代表点)



4/6

### 福島第一原子力発電所 3号機 温度に関するパラメータ(代表点)



**【留意事項】**  
 各計測器については、地震やその後の事象進展の影響を受けて、通常の使用環境条件を超えているものもあり、正しく測定されていない可能性のある計測器も存在している。プラントの状況を把握するために、このような計器の不確かさも考慮したうえで、複数の計測器から得られる情報を活用して変化の傾向にも留意して総合的に判断している。

5/6

6/16

福島第一原子力発電所 モニタリング結果

場所	日時	線量率 ( $\mu\text{Sv/h}$ )	中性子線量 率	天候	風向	風速 ( $\text{m/s}$ )
西門	2011/9/20 15:00	11.6	<0.01	雨	NW	0.8
西門	2011/9/20 16:10	11.7	<0.01	雨	W	0.4
西門	2011/9/20 15:20	11.7	<0.01	雨	NW	1.0
西門	2011/9/20 15:30	11.8	<0.01	雨	W	0.7
西門	2011/9/20 15:40	11.6	<0.01	雨	N	1.8
西門	2011/9/20 15:50	11.7	<0.01	雨	NNW	2.0
西門	2011/9/20 16:00	11.8	<0.01	雨	N	1.3
西門	2011/9/20 16:10	11.6	<0.01	雨	WNW	1.3
西門	2011/9/20 16:20	11.9	<0.01	雨	W	1.0
西門	2011/9/20 16:30	11.7	<0.01	雨	NW	0.7
西門	2011/9/20 16:40	11.7	<0.01	雨	NNW	0.9
西門	2011/9/20 16:50	11.6	<0.01	雨	N	1.3
西門	2011/9/20 17:00	11.7	<0.01	雨	SW	1.4
西門	2011/9/20 17:10	11.7	<0.01	雨	NW	1.1
西門	2011/9/20 17:20	11.6	<0.01	雨	NNW	0.8
西門	2011/9/20 17:30	11.7	<0.01	雨	WSW	0.8
西門	2011/9/20 17:40	11.8	<0.01	雨	W	0.8
西門	2011/9/20 17:50	11.7	<0.01	雨	NW	0.9
西門	2011/9/20 18:00	11.7	<0.01	雨	WNW	0.8
西門	2011/9/20 18:10	11.8	<0.01	雨	NE	4.8
西門	2011/9/20 18:20	11.8	<0.01	雨	NW	1.5
西門	2011/9/20 18:30	11.6	<0.01	雨	W	0.8
西門	2011/9/20 18:40	11.7	<0.01	雨	NW	0.8
西門	2011/9/20 18:50	11.6	<0.01	雨	NW	1.0
西門	2011/9/20 19:00	11.7	<0.01	雨	W	1.2
西門	2011/9/20 19:10	11.7	<0.01	雨	WSW	1.0
西門	2011/9/20 19:20	11.7	<0.01	雨	NNW	1.0
西門	2011/9/20 19:30	11.7	<0.01	雨	WNW	2.1
西門	2011/9/20 19:40	11.7	<0.01	雨	NW	3.9
西門	2011/9/20 19:50	11.7	<0.01	雨	W	1.5
西門	2011/9/20 20:00	11.7	<0.01	雨	N	1.0
西門	2011/9/20 20:10	11.7	<0.01	雨	NW	1.1
西門	2011/9/20 20:20	11.7	<0.01	雨	WNW	1.1
西門	2011/9/20 20:30	11.7	<0.01	雨	WNW	0.8
西門	2011/9/20 20:40	11.7	<0.01	雨	WNW	1.8
西門	2011/9/20 20:50	11.8	<0.01	雨	NW	1.0
西門	2011/9/20 21:00	11.7	<0.01	雨	WNW	1.0
西門	2011/9/20 21:10	11.7	<0.01	雨	W	1.2
西門	2011/9/20 21:20	11.8	<0.01	雨	NW	1.0
西門	2011/9/20 21:30	11.7	<0.01	雨	NW	0.8
西門	2011/9/20 21:40	11.7	<0.01	雨	NW	0.9
西門	2011/9/20 21:50	11.7	<0.01	雨	NW	0.8
西門	2011/9/20 22:00	11.8	<0.01	雨	W	0.8
西門	2011/9/20 22:10	11.7	<0.01	雨	N	1.0
西門	2011/9/20 22:20	11.7	<0.01	雨	N	1.0
西門	2011/9/20 22:30	11.7	<0.01	雨	NE	1.0
西門	2011/9/20 22:40	11.8	<0.01	雨	W	1.0
西門	2011/9/20 22:50	11.8	<0.01	雨	NW	0.9
西門	2011/9/20 23:00	11.6	<0.01	雨	W	0.9
西門	2011/9/20 23:10	11.7	<0.01	雨	NW	1.1
西門	2011/9/20 23:20	11.7	<0.01	雨	NW	0.9
西門	2011/9/20 23:30	11.7	<0.01	雨	NW	0.8
西門	2011/9/20 23:40	11.7	<0.01	雨	W	0.9
西門	2011/9/20 23:50	11.8	<0.01	雨	WSW	1.0
西門	2011/9/21 0:00	11.7	<0.01	雨	W	0.8
西門	2011/9/21 0:10	11.7	<0.01	雨	W	0.9
西門	2011/9/21 0:20	11.8	<0.01	雨	NE	1.0
西門	2011/9/21 0:30	11.7	<0.01	雨	W	1.0
西門	2011/9/21 0:40	11.8	<0.01	雨	W	1.1
西門	2011/9/21 0:50	11.9	<0.01	雨	NW	1.2
西門	2011/9/21 1:00	11.8	<0.01	雨	NE	0.9
西門	2011/9/21 1:10	11.7	<0.01	雨	S	0.9
西門	2011/9/21 1:20	11.8	<0.01	雨	WNW	1.0
西門	2011/9/21 1:30	11.8	<0.01	雨	W	1.0
西門	2011/9/21 1:40	11.8	<0.01	雨	N	1.1
西門	2011/9/21 1:50	11.8	<0.01	雨	WNW	0.8
西門	2011/9/21 2:00	11.8	<0.01	雨	WSW	1.0
西門	2011/9/21 2:10	11.8	<0.01	雨	E	1.1

福島第一原子力発電所 モニタリング結果

場所	日時	線量率 ( $\mu\text{Sv/h}$ )	中性子線量 率	天候	風向	風速 (m/s)
西門	2011/9/21 2:20	11.8	<0.01	雨	WSW	0.9
西門	2011/9/21 2:30	11.8	<0.01	雨	W	1.0
西門	2011/9/21 2:40	11.8	<0.01	雨	W	1.2
西門	2011/9/21 2:50	11.8	<0.01	雨	W	1.0
西門	2011/9/21 3:00	11.7	<0.01	雨	SW	0.9
西門	2011/9/21 3:10	11.6	<0.01	雨	NW	1.0
西門	2011/9/21 3:20	11.5	<0.01	雨	NE	1.2
西門	2011/9/21 3:30	11.8	<0.01	雨	NW	1.0
西門	2011/9/21 3:40	11.6	<0.01	雨	NE	1.3
西門	2011/9/21 3:50	11.8	<0.01	雨	NW	0.9
西門	2011/9/21 4:00	11.6	<0.01	雨	W	1.0
西門	2011/9/21 4:10	11.7	<0.01	雨	W	0.9
西門	2011/9/21 4:20	11.6	<0.01	雨	NW	1.3
西門	2011/9/21 4:30	11.8	<0.01	雨	N	1.0
西門	2011/9/21 4:40	11.6	<0.01	雨	N	1.4
西門	2011/9/21 4:50	11.6	<0.01	雨	W	1.4
西門	2011/9/21 5:00	11.8	<0.01	雨	N	1.3
西門	2011/9/21 5:10	11.6	<0.01	雨	W	1.2
西門	2011/9/21 5:20	11.9	<0.01	雨	W	1.0
西門	2011/9/21 5:30	11.7	<0.01	雨	NW	1.4
西門	2011/9/21 5:40	11.6	<0.01	雨	W	1.0
西門	2011/9/21 5:50	11.6	<0.01	雨	W	0.7
西門	2011/9/21 6:00	11.5	<0.01	雨	NNW	0.9
西門	2011/9/21 6:10	11.8	<0.01	雨	W	0.9
西門	2011/9/21 6:20	11.8	<0.01	雨	NNE	3.9
西門	2011/9/21 6:30	11.5	<0.01	雨	W	1.5
西門	2011/9/21 6:40	11.5	<0.01	雨	W	2.6
西門	2011/9/21 6:50	11.6	<0.01	雨	WSW	0.7
西門	2011/9/21 7:00	11.6	<0.01	雨	NW	0.7
西門	2011/9/21 7:10	11.4	<0.01	雨	NW	1.2
西門	2011/9/21 7:20	11.6	<0.01	雨	W	1.4
西門	2011/9/21 7:30	11.6	<0.01	雨	W	0.9
西門	2011/9/21 7:40	11.8	<0.01	雨	W	1.1
西門	2011/9/21 7:50	11.8	<0.01	雨	NW	1.2
西門	2011/9/21 8:00	11.8	<0.01	雨	W	0.8
西門	2011/9/21 8:10	11.6	<0.01	雨	N	1.3
西門	2011/9/21 8:20	11.6	<0.01	雨	NE	0.7
西門	2011/9/21 8:30	11.8	<0.01	雨	WSW	0.9
西門	2011/9/21 8:40	11.6	<0.01	雨	N	1.4
西門	2011/9/21 8:50	11.6	<0.01	雨	NNW	0.7
西門	2011/9/21 9:00	11.6	<0.01	雨	W	0.8
西門	2011/9/21 9:10	11.7	<0.01	雨	NW	1.0
西門	2011/9/21 9:20	11.7	<0.01	雨	W	1.6
西門	2011/9/21 9:30	11.7	<0.01	雨	N	0.9
西門	2011/9/21 9:40	11.0	<0.01	雨	NNW	1.6
西門	2011/9/21 9:50	11.4	<0.01	雨	W	1.6
西門	2011/9/21 10:00	11.4	<0.01	雨	NW	1.8

福島第一原子力発電所 モニタリングポスト空間線量率( $\mu\text{Sv/h}$ )

8/16

測定日時	MP-1	MP-2	MP-3	MP-4	MP-5	MP-6	MP-7	MP-8
2011/9/20 15:00	4	20	13	12	14	33	99	74
2011/9/20 15:10	4	20	13	12	14	33	98	74
2011/9/20 15:20	4	20	13	12	14	33	99	74
2011/9/20 15:30	4	20	13	12	14	33	99	74
2011/9/20 15:40	4	20	13	12	14	33	99	74
2011/9/20 15:50	4	20	13	12	14	33	99	74
2011/9/20 16:00	4	20	13	12	14	33	99	74
2011/9/20 16:10	4	20	13	12	14	33	99	74
2011/9/20 16:20	4	20	13	12	14	33	99	75
2011/9/20 16:30	4	20	13	12	14	33	99	75
2011/9/20 16:40	4	20	13	12	14	33	99	75
2011/9/20 16:50	5	20	13	12	14	34	99	75
2011/9/20 17:00	4	20	13	12	14	34	99	76
2011/9/20 17:10	4	20	13	12	14	34	99	75
2011/9/20 17:20	4	20	13	12	14	33	99	75
2011/9/20 17:30	4	20	13	12	14	33	99	74
2011/9/20 17:40	4	20	13	12	14	33	99	75
2011/9/20 17:50	4	20	13	12	14	33	99	74
2011/9/20 18:00	4	20	13	12	14	33	99	74
2011/9/20 18:10	4	20	13	12	14	33	99	74
2011/9/20 18:20	4	20	13	12	14	33	98	74
2011/9/20 18:30	4	20	13	12	14	33	98	74
2011/9/20 18:40	4	20	13	12	14	33	99	74
2011/9/20 18:50	4	20	13	12	14	33	99	75
2011/9/20 19:00	4	20	13	12	14	34	99	75
2011/9/20 19:10	4	20	13	12	14	34	100	76
2011/9/20 19:20	5	20	13	12	14	34	99	75
2011/9/20 19:30	5	20	13	12	14	34	99	75
2011/9/20 19:40	4	20	13	12	14	34	99	75
2011/9/20 19:50	4	20	13	12	14	34	99	75
2011/9/20 20:00	4	20	13	12	14	34	99	75
2011/9/20 20:10	5	20	13	12	14	34	99	75
2011/9/20 20:20	5	20	13	12	14	34	100	75
2011/9/20 20:30	5	20	13	12	14	34	100	75
2011/9/20 20:40	5	20	13	12	14	34	100	75
2011/9/20 20:50	5	21	13	12	14	34	100	75
2011/9/20 21:00	5	20	13	12	14	34	100	75
2011/9/20 21:10	5	20	13	12	14	34	100	75
2011/9/20 21:20	5	20	13	12	14	34	100	75
2011/9/20 21:30	5	21	13	12	14	34	100	75
2011/9/20 21:40	5	21	13	12	14	34	100	75
2011/9/20 21:50	5	21	13	12	14	34	100	75
2011/9/20 22:00	5	21	13	12	14	34	100	75
2011/9/20 22:10	5	20	13	12	14	34	100	76
2011/9/20 22:20	5	20	13	12	14	34	100	76
2011/9/20 22:30	5	20	13	12	14	34	99	75
2011/9/20 22:40	5	20	13	12	14	34	99	75
2011/9/20 22:50	5	20	13	12	14	34	99	75
2011/9/20 23:00	4	20	13	12	14	33	99	76
2011/9/20 23:10	4	20	13	12	14	33	99	75
2011/9/20 23:20	4	20	13	12	14	33	99	75
2011/9/20 23:30	5	20	13	12	14	34	99	75
2011/9/20 23:40	5	20	13	12	14	34	99	75
2011/9/20 23:50	5	20	13	12	14	34	100	76
2011/9/21 0:00	5	21	13	12	14	34	100	76
2011/9/21 0:10	5	21	13	12	14	34	100	76
2011/9/21 0:20	5	21	13	12	14	34	100	78
2011/9/21 0:30	5	21	13	12	14	34	100	75
2011/9/21 0:40	5	21	13	12	14	34	100	76
2011/9/21 0:50	5	21	13	12	14	34	100	76
2011/9/21 1:00	5	21	13	12	14	34	100	76



福島第一原子力発電所 モニタリングポスト空間線量率( $\mu\text{Sv/h}$ )

9/16

測定日時	MP-1	MP-2	MP-3	MP-4	MP-5	MP-6	MP-7	MP-8
2011/9/21 1:10	5	21	13	12	14	34	100	78
2011/9/21 1:20	5	21	13	12	14	34	100	78
2011/9/21 1:30	5	21	13	12	15	34	100	76
2011/9/21 1:40	5	21	13	12	15	34	100	76
2011/9/21 1:50	5	21	13	12	15	34	100	78
2011/9/21 2:00	5	21	13	12	15	34	100	78
2011/9/21 2:10	5	21	13	12	15	34	100	76
2011/9/21 2:20	5	21	13	12	15	34	100	78
2011/9/21 2:30	5	21	13	12	15	34	100	76
2011/9/21 2:40	5	21	13	12	15	34	100	76
2011/9/21 2:50	5	21	13	12	15	34	100	76
2011/9/21 3:00	5	21	13	12	14	34	100	76
2011/9/21 3:10	5	21	13	12	14	34	100	75
2011/9/21 3:20	4	20	13	12	14	33	99	75
2011/9/21 3:30	4	20	13	12	14	33	98	74
2011/9/21 3:40	4	20	13	12	14	33	98	74
2011/9/21 3:50	4	20	13	12	14	33	98	74
2011/9/21 4:00	4	20	13	12	14	33	98	74
2011/9/21 4:10	4	20	13	12	14	33	98	74
2011/9/21 4:20	4	20	13	12	14	33	98	74
2011/9/21 4:30	4	20	13	12	14	33	98	74
2011/9/21 4:40	4	20	13	12	14	33	98	73
2011/9/21 4:50	4	20	13	12	14	33	98	74
2011/9/21 5:00	4	20	13	12	14	33	98	74
2011/9/21 5:10	4	20	13	12	14	33	98	74
2011/9/21 5:20	4	20	13	12	14	33	98	74
2011/9/21 5:30	4	20	13	12	14	33	98	74
2011/9/21 5:40	4	20	13	12	14	33	98	74
2011/9/21 5:50	4	20	13	12	14	33	98	74
2011/9/21 6:00	4	20	13	12	14	33	98	74
2011/9/21 6:10	4	20	13	12	14	33	98	74
2011/9/21 6:20	4	20	13	12	14	33	98	74
2011/9/21 6:30	4	20	13	12	14	33	98	74
2011/9/21 6:40	4	20	13	12	14	33	98	74
2011/9/21 6:50	4	20	13	12	14	33	98	74
2011/9/21 7:00	4	20	13	12	14	33	98	74
2011/9/21 7:10	4	20	13	12	14	33	98	74
2011/9/21 7:20	4	20	13	12	14	33	98	74
2011/9/21 7:30	4	20	13	12	14	33	98	74
2011/9/21 7:40	4	20	13	12	14	33	98	74
2011/9/21 7:50	4	20	13	12	14	33	98	75
2011/9/21 8:00	4	20	13	12	14	33	98	75
2011/9/21 8:10	4	20	13	12	14	33	98	75
2011/9/21 8:20	4	20	13	12	14	33	98	75
2011/9/21 8:30	4	20	13	12	14	33	99	75
2011/9/21 8:40	5	20	13	12	14	33	98	75
2011/9/21 8:50	5	20	13	12	14	34	99	75
2011/9/21 9:00	5	20	13	12	14	33	99	75
2011/9/21 9:10	4	20	13	12	14	33	98	74
2011/9/21 9:20	4	20	13	12	14	33	98	74
2011/9/21 9:30	4	20	13	12	14	33	98	74
2011/9/21 9:40	4	20	13	12	14	33	98	73
2011/9/21 9:50	4	20	13	12	14	33	98	73
2011/9/21 10:00	4	20	13	12	14	33	98	73

福島第一原子力発電所 モニタリング結果(可搬型MP)

日時	事務本館南側線量率 (mSv/h)	正門線量率(μSv/h)	西門線量率(μSv/h)
2011/9/20 16:00	0.29	27	12
2011/9/20 16:30	0.29	27	12
2011/9/20 16:00	0.29	27	12
2011/9/20 16:30	0.29	27	11
2011/9/20 17:00	0.29	27	11
2011/9/20 17:30	0.29	27	12
2011/9/20 18:00	0.29	27	12
2011/9/20 18:30	0.29	27	12
2011/9/20 19:00	0.29	27	12
2011/9/20 19:30	0.29	27	12
2011/9/20 20:00	0.29	27	12
2011/9/20 20:30	0.29	27	12
2011/9/20 21:00	0.29	27	12
2011/9/20 21:30	0.30	28	12
2011/9/20 22:00	0.30	28	12
2011/9/20 22:30	0.30	28	12
2011/9/20 23:00	0.30	28	12
2011/9/20 23:30	0.29	28	12
2011/9/21 0:00	0.29	28	12
2011/9/21 0:30	0.29	28	12
2011/9/21 1:00	0.30	28	12
2011/9/21 1:30	0.30	28	12
2011/9/21 2:00	0.30	28	12
2011/9/21 2:30	0.29	28	12
2011/9/21 3:00	0.29	28	12
2011/9/21 3:30	0.29	27	11
2011/9/21 4:00	0.29	27	11
2011/9/21 4:30	0.29	27	11
2011/9/21 5:00	0.29	27	11
2011/9/21 5:30	0.29	27	12
2011/9/21 6:00	0.29	27	12
2011/9/21 6:30	0.29	27	12
2011/9/21 7:00	0.29	27	12
2011/9/21 7:30	0.29	27	12
2011/9/21 8:00	0.29	27	12
2011/9/21 8:30	0.29	27	12
2011/9/21 9:00	0.29	27	11
2011/9/21 9:30	0.29	27	11
2011/9/21 10:00	0.29	26	11

発電所敷地内における空气中放射性物質の核種分析結果<1/2>

参考値

(データ集約: 9/21)

採取場所	福島第一 西門		福島第二 MP-1 (参考)		福島第二 MP-1 (参考)		②炉規則告示濃度限度 (Bq/cm <sup>3</sup> ) (別表第2第四欄 放射線 業務従事者の呼吸する 空气中の濃度限度)
	①試料濃度 (Bq/cm <sup>3</sup> )	倍率 (①/②)	①試料濃度 (Bq/cm <sup>3</sup> )	倍率 (①/②)	①試料濃度 (Bq/cm <sup>3</sup> )	倍率 (①/②)	
採取採取日時	平成23年9月20日 7時00分~12時00分		平成23年9月20日 9時24分~9時33分				
検出核種 (半減期)							
I-131 (約8日)	ND	-	ND	-			1E-03
Cs-134 (約2年)	ND	-	ND	-			2E-03
Cs-137 (約30年)	ND	-	ND	-			3E-03

※ 試料濃度は、揮発性と粒子状の合計値。

○. 0E-0とは、 $0.0 \times 10^{-0}$ と同じ意味である。

その他の核種については評価中。

※ 二種類以上の核種がある場合は、それぞれの濃度限度に対する倍率の総和を1と比較する。

※ 本分析における放射能濃度の検出限界値を下回る場合は、「ND」と記載。

福島第一 西門における検出限界値は次の通り。

揮発性のI-131が約1E-7Bq/cm<sup>3</sup>、Cs-134が約3E-7Bq/cm<sup>3</sup>、Cs-137が約3E-7Bq/cm<sup>3</sup>。

粒子状のI-131が約7E-8Bq/cm<sup>3</sup>、Cs-134が約2E-7Bq/cm<sup>3</sup>、Cs-137が約2E-7Bq/cm<sup>3</sup>。

福島第二 MP-1における検出限界値は次の通り。

揮発性のI-131が約2E-6Bq/cm<sup>3</sup>、Cs-134が約3E-6Bq/cm<sup>3</sup>、Cs-137が約3E-6Bq/cm<sup>3</sup>。

粒子状のI-131が約8E-7Bq/cm<sup>3</sup>、Cs-134が約2E-6Bq/cm<sup>3</sup>、Cs-137が約2E-6Bq/cm<sup>3</sup>。

発電所敷地内における空气中放射性物質の核種分析結果<2/2>

参考値

(データ集約：9/21)

採取場所	福島第一 MP-1		福島第一 MP-3		福島第一 MP-8		②炉規則告示濃度限度 (Bq/cm <sup>3</sup> ) (別表第2第四欄 放射線 業務従事者の呼吸する 空气中の濃度限度)
試料採取日時刻	平成23年9月20日 採取中止		平成23年9月20日 採取中止		平成23年9月20日 採取中止		
検出核種 (半減期)	①試料濃度 (Bq/cm <sup>3</sup> )	倍率 (①/②)	①試料濃度 (Bq/cm <sup>3</sup> )	倍率 (①/②)	①試料濃度 (Bq/cm <sup>3</sup> )	倍率 (①/②)	
I-131 (約8日)	-	-	-	-	-	-	
Cs-134 (約2年)	-	-	-	-	-	-	2E-03
Cs-137 (約30年)	-	-	-	-	-	-	3E-03

※ 〇.〇E-〇とは、〇.〇×10-〇と同じ意味である。

12/6

No. 5859 P. 12

東京電力(株) 原子力安全 環境

2011年 9月/18 10時/分 01776 111107

参考値

## 福島第一 物揚場前、1~4号機スクリーン、1~4号機取水口内 海水核種分析結果&lt;1/3&gt;

(データ集約: 9/21)

採取場所	福島第一 物揚場前海水				福島第一 1~4号機取水口内北側海水		福島第一 1号機スクリーン海水 (シルトフェンス外側)		福島第一 1号機スクリーン海水 (シルトフェンス内側)		②炉規則告示濃度限度 (Bq/L) (別表第2条六欄 周辺監視区域外の 水中の濃度限度)
	試料採取日 時刻	平成23年9月20日 7時11分		対象外		平成23年9月20日 7時20分		平成23年9月20日 7時24分		平成23年9月20日 7時28分	
検出核種 (半減期)	①試料濃度 (Bq/L)	倍率 (①/②)	①試料濃度 (Bq/L)	倍率 (①/②)	①試料濃度 (Bq/L)	倍率 (①/②)	①試料濃度 (Bq/L)	倍率 (①/②)	①試料濃度 (Bq/L)	倍率 (①/②)	
I-131 (約8日)	ND	-	-	-	ND	-	ND	-	ND	-	40
Cs-134 (約2年)	46	0.77	-	-	110	1.8	180	3.0	160	2.7	60
Cs-137 (約30年)	54	0.60	-	-	130	1.4	180	2.0	190	2.1	90

※ 炉規則告示濃度は、「Bq/cm<sup>3</sup>」の表記を「Bq/L」に換算した値

※ その他の核種については評価中。

※ 二種類以上の核種がある場合は、それぞれの濃度限度に対する倍率の総和を1と比較する。

※ 本分析における放射能濃度の検出限界値 (I-131が約148Bq/L) を下回る場合は、「ND」と記載。

※ ただし、検出限界値は検出器や試料性状により異なるため、この値以下でも検出される場合もある。

13/16

参考値

福島第一 物揚場前、1~4号機スクリーン、1~4号機取水口内 海水核種分析結果<2/3>

(データ集約: 9/21)

採取場所	福島第一 2号機スクリーン海水 (シルトフェンス外側)		福島第一 2号機スクリーン海水 (シルトフェンス内側)		福島第一 3号機スクリーン海水 (シルトフェンス外側)		福島第一 3号機スクリーン海水 (シルトフェンス内側)		福島第一 4号機スクリーン海水 (シルトフェンス外側)		② 規制告示 濃度限度 (Bq/L) (別表第2第六欄 周辺監視区域外の 水中の濃度限度)
	① 試料濃度 (Bq/L)	倍率 (①/②)	① 試料濃度 (Bq/L)	倍率 (①/②)	① 試料濃度 (Bq/L)	倍率 (①/②)	① 試料濃度 (Bq/L)	倍率 (①/②)	① 試料濃度 (Bq/L)	倍率 (①/②)	
試料採取日 時刻	平成23年9月20日 7時35分		平成23年9月20日 7時40分		平成23年9月20日 7時44分		平成23年9月20日 7時48分		平成23年9月20日 7時52分		
検出核種 (半減期)											
I-131 (約8日)	ND	-	ND	-	ND	-	ND	-	ND	-	40
Cs-134 (約2年)	140	2.3	180	3.0	350	5.8	1,300	22	220	3.7	60
Cs-137 (約30年)	180	2.0	250	2.8	410	4.6	1,400	16	260	2.9	90

※ 規制告示濃度は、「Bq/cm<sup>2</sup>」の表記を「Bq/L」に換算した値。  
 ※ その他の核種については評価中。  
 ※ 二種類以上の核種がある場合は、それぞれの濃度限度に対する倍率の総和を1と比較する。  
 ※ 本分析における放射能濃度の検出限界値 (I-131が約28Bq/L) を下回る場合は、「ND」と記載。  
 ※ ただし、検出限界値は検出器や試料性状により異なるため、この値以下でも検出される場合もある。

14/16

参考値

福島第一 物揚場前、1～4号機スクリーン、1～4号機取水口内 海水核種分析結果<3/3>

(データ集約: 9/21)

採取場所	福島第一 4号機スクリーン海水 (シルトフェンス内側)		福島第一 1～4号機 取水口内両側海水		福島第一 港湾口						②炉規則告示 濃度限度 (Bq/L) (別表第2第六欄 周辺監視区域外の 水中の濃度限度)
	①試料濃度 (Bq/L)	倍率 (①/②)	①試料濃度 (Bq/L)	倍率 (①/②)	①試料濃度 (Bq/L)	倍率 (①/②)	①試料濃度 (Bq/L)	倍率 (①/②)	①試料濃度 (Bq/L)	倍率 (①/②)	
採取場所	福島第一 4号機スクリーン海水 (シルトフェンス内側)		福島第一 1～4号機 取水口内両側海水		福島第一 港湾口						②炉規則告示 濃度限度 (Bq/L) (別表第2第六欄 周辺監視区域外の 水中の濃度限度)
試料採取日・時刻	平成23年9月20日 7時55分		平成23年9月20日 7時58分		対象外						
検出核種 (半減期)	①試料濃度 (Bq/L)	倍率 (①/②)	①試料濃度 (Bq/L)	倍率 (①/②)	①試料濃度 (Bq/L)	倍率 (①/②)	①試料濃度 (Bq/L)	倍率 (①/②)	①試料濃度 (Bq/L)	倍率 (①/②)	40
I-131 (約8日)	ND	—	ND	—	—	—					
Cs-134 (約2年)	670	11	210	3.5	—	—					60
Cs-137 (約30年)	600	8.9	280	3.1	—	—					90

※ 炉規則告示濃度は、「Bq/cm<sup>3</sup>」の表記を「Bq/L」に換算した値  
 ※ その他の核種については評価中。  
 ※ 二種類以上の核種がある場合は、それぞれの濃度限度に対する倍率の総和を1と比較する。  
 ※ 本分析における放射能濃度の検出限界値 (I-131が約20Bq/L) を下回る場合は、「ND」と記載。  
 ※ ただし、検出限界値は検出器や試料性状により異なるため、この値以下でも検出される場合もある。

15/16

中核廃物処理施設周辺 サブドレン水核種分析結果

平成23年9月21日

I-131 (Bq/cm<sup>2</sup>)

測定場所	移送後																			
	9/4	9/5	9/6	9/7	9/8	9/9	9/10	9/11	9/12	9/13	9/14	9/15	9/16	9/17	9/18	9/19	9/20			
①	ND	ND	ND	ND	ND	ND	ND	ND	ND	ND	ND	ND	ND	ND	ND	ND	ND			
②	ND	ND	ND	ND	ND	ND	ND	ND	ND	ND	ND	ND	ND	ND	ND	ND	ND			
③	ND	ND	ND	ND	ND	ND	ND	ND	ND	ND	ND	ND	ND	ND	ND	ND	ND			
④	-	-	-	-	-	-	-	-	-	-	-	-	-	-	-	-	-			
⑤	ND	ND	ND	ND	ND	ND	ND	ND	ND	ND	ND	ND	ND	ND	ND	ND	ND			
⑥	-	ND	-	-	-	-	-	-	ND	-	-	-	-	-	-	ND	-			
⑦	ND	ND	ND	ND	ND	ND	ND	ND	ND	ND	ND	ND	ND	ND	ND	ND	ND			
⑧	ND	ND	ND	ND	ND	ND	ND	ND	ND	ND	ND	ND	ND	ND	ND	ND	ND			
⑨	ND	ND	ND	ND	ND	ND	ND	ND	ND	ND	ND	ND	ND	ND	ND	ND	ND			

Cs-134 (Bq/cm<sup>2</sup>)

測定場所	移送後																			
	9/4	9/5	9/6	9/7	9/8	9/9	9/10	9/11	9/12	9/13	9/14	9/15	9/16	9/17	9/18	9/19	9/20			
①	0.052	0.12	0.059	ND	0.032	0.041	ND	0.11	ND	0.008	0.053	0.029	0.12	0.043	ND	0.045	0.038			
②	ND	ND	ND	ND	ND	ND	ND	ND	ND	ND	ND	ND	ND	ND	ND	ND	ND			
③	ND	ND	ND	ND	ND	ND	ND	ND	ND	ND	ND	ND	ND	ND	ND	ND	ND			
④	-	-	-	-	-	-	-	-	-	-	-	-	-	-	-	-	-			
⑤	ND	ND	ND	ND	0.033	ND	ND	ND	ND	ND	0.032	ND	0.028	ND	ND	ND	ND			
⑥	-	ND	-	-	-	-	-	-	-	ND	-	-	-	-	-	ND	-			
⑦	0.23	0.33	0.23	0.14	0.24	0.3	0.39	0.25	0.16	0.22	0.25	0.18	0.21	0.29	0.23	0.26	0.19			
⑧	ND	ND	ND	ND	ND	ND	ND	ND	ND	ND	ND	ND	ND	ND	ND	ND	ND			
⑨	ND	ND	ND	ND	ND	ND	ND	ND	ND	ND	ND	ND	ND	ND	ND	ND	ND			

Cs-137 (Bq/cm<sup>2</sup>)

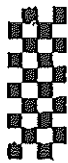
測定場所	移送後																			
	9/4	9/5	9/6	9/7	9/8	9/9	9/10	9/11	9/12	9/13	9/14	9/15	9/16	9/17	9/18	9/19	9/20			
①	0.085	0.12	0.073	0.039	0.066	0.04	0.058	0.15	ND	0.054	0.063	ND	0.16	0.054	ND	0.06	0.053			
②	ND	ND	ND	ND	ND	ND	ND	ND	ND	ND	ND	ND	ND	ND	ND	ND	ND			
③	ND	ND	ND	ND	ND	ND	ND	ND	ND	ND	ND	ND	0.052	ND	ND	ND	ND			
④	-	-	-	-	-	-	-	-	-	-	-	-	-	-	-	-	-			
⑤	ND	ND	ND	0.028	0.045	ND	ND	ND	ND	ND	4.029	0.038	0.041	ND	ND	0.042	ND			
⑥	-	ND	-	-	-	-	-	-	ND	-	-	-	-	-	-	ND	-			
⑦	0.24	0.41	0.29	0.2	0.3	0.33	0.45	0.3	0.21	0.31	0.28	0.2	0.26	0.31	0.27	0.29	0.21			
⑧	0.034	ND	ND	ND	ND	ND	ND	ND	ND	0.03	ND	ND	ND	ND	ND	ND	ND			
⑨	ND	ND	ND	ND	ND	ND	ND	ND	ND	ND	ND	ND	ND	ND	ND	ND	ND			

※「-」はサンプリング測定を実施していないことを示す。  
 ※⑥は④が採取不可となったため、地下水流の上流側として選定し、週1回程度の頻度で測定。(4/29-)  
 ※⑦は地下水流の下流側であることから、追加で測定。(5/28-)  
 ※⑧を追加で測定。(5/20-)  
 ※⑨を追加で測定。(4/2-)  
 ※本分析における放射能濃度の検出限界値 (I-131が約0.01Bq/cm<sup>2</sup>、Cs-134が約0.036Bq/cm<sup>2</sup>、Cs-137が約0.03Bq/cm<sup>2</sup>)  
 を下回る場合は、「ND」と記載。(5/20)  
 ただし、検出限界値は検出器や試料性状により異なるため、この値以下でも検出される場合もある。

- <測定箇所>  
 ①4号/8建屋南東  
 ②プロセス主建屋北東  
 ③プロセス主建屋南東  
 ④プロセス主建屋南西  
 ⑤別荘体廃棄物減容処理建屋南  
 ⑥サイトバンク4建屋南西  
 ⑦格納工務建屋 西側  
 ⑧別荘体廃棄物減容処理建屋北  
 ⑨サイトバンク4建屋南東

9/19





9/21 16:41 (2)

1129 1/5

様式8-1-1/4

異常事態連絡様式 (第2報以降) (原子炉施設)

※ 各項目について、情報が得られたものから記入し、迅速に連絡することとする。

平成23年9月21日 (第 報)  
発信時刻 16時20分  
(第15条-1128報)

経済産業大臣, 福島県知事, 大熊町長, 双葉町長 殿

通報者名 福島第一原子力発電所長 吉田 昌郎  
連絡先 (原子力防災管理者) 0240-32-2101 (代)

特定事象の発生について、原子力災害対策特別措置法第10条第1項の規定に基づく通報以降の情報を通報します。

原子力事業所及び場所		名称: 東京電力株式会社 福島第一原子力発電所 (事業区分: 電気事業) 場所: 福島県双葉郡大熊町大字夫沢字北原22	
特定事象の発生箇所		福島第一原子力発電所	
特定事象の発生時刻		平成23年3月11日 16時36分 (24時間表示)	
発生した特定事象の概要	特定事象の種類	⑥ 非常用炉心冷却装置注水不能 原子力緊急事態に該当 (■する, □しない)	
	想定される原因	□特定 ■調査中	
検出された放射能量の状況, 検出された放射性物質の状況又は主な施設・設備の状況等		プラント状況 (9月21日12時00分現在) 及び、発電所敷地内におけるモニタリング結果 (9月21日10時00分現在) を報告します。  また、2号機タービン建屋立坑滞留水及び3号機タービン建屋地下滞留水の集中廃棄物処理施設高温排却炉建屋等への移送状況については、11時00分にパトロールを実施し、異常のないことを確認しました。	
その他特定事象の把握に参考となる情報	被ばく者の状況及び汚染拡大の有無 (確認時刻 時 分)	被ばく者の状況	□無 □有: 被ばく者 名, 要救助者 名 汚染拡大の有無 □無 □有:
	気象情報 (確認時刻 16時00分)	気象情報	・天候: 雨 ・風向: 方位 北西 ・風速: 1.4 m/s ・大気安定度: —
	周辺環境への影響	周辺環境への影響	□無 □有:
	応急措置	応急措置	

福島第一原子力発電所 プラント関連パラメータ (水位・圧力・温度などのデータ)

**注**  
各計測値については、地震やその他の事故発生の影響を受けて、最新の計測値は表示されているものもあり、正しく測定されていない可能性のある計測値も存在している。プラントの状況を把握するために、このような計測値の不確かさも考慮したうえで、取組の計画から得られる情報を活用して適切な対応に努めている。

9月21日 12:00 現在

号機	1号機	2号機	3号機	4号機	5号機	6号機
原子炉注水状況	給水ポンプを用いた注水注入中。 流量3.7m <sup>3</sup> /h (9/21 11:00 現在)	給水ポンプを用いた注水注入中。 流量3.5m <sup>3</sup> /h (CS) 流量4.1m <sup>3</sup> /h (CS) (9/21 11:00 現在)	給水ポンプを用いた注水注入中。 流量3.9m <sup>3</sup> /h (CS) 流量2.1m <sup>3</sup> /h (CS) (9/21 11:00 現在)		※2 (原子炉の除熱機能が維持されており、注水不要)	
原子炉水位	燃料罐A: 770mm 燃料罐B: 1750mm (9/21 11:00 現在) ※3	燃料罐A: 1800mm ※3 燃料罐B: 2200mm ※3 (9/21 11:00 現在)	燃料罐A: 2400mm ※3 燃料罐B: 2300mm ※3 (9/21 11:00 現在)		停止域 1870mm (9/21 12:00 現在)	停止域 1329mm (9/21 12:00 現在)
原子炉圧力	A系0.014 MPa g B系: MPa g (9/21 11:00 現在)	A系0.010 MPa g B系: MPa g (9/21 11:00 現在)	A系0.176 MPa g (A)※3 B系0.113 MPa g (C)※3 (9/21 11:00 現在)		0.005 MPa g (9/21 12:00 現在)	0.010 MPa g (9/21 12:00 現在)
原子炉水温度	(系統流量が低いため採取不可)					
原子炉圧力容器 まわり温度	給水/戻り温度77.4℃ 圧力容器下部温度79.5℃ (9/21 11:00 現在)	給水/戻り温度102.3℃ 圧力容器下部温度110.9℃ (9/21 11:00 現在)	給水/戻り温度82.0℃ 圧力容器下部温度85.7℃ (9/21 11:00 現在)		※2 (原子炉水温度にて監視中)	
D/W・S/C 圧力	D/W: 0.1226 MPa abs S/C: 0.100 MPa abs (9/21 11:00 現在)	D/W: 0.112 MPa abs S/C: 770mm ※1 (9/21 11:00 現在)	D/W: 0.1015 MPa abs S/C: 770mm ※1 (9/21 11:00 現在)		※2 (全燃料取出中につき監視除外)	
D/W 露点気温度	RPVローシーラ: 77.9℃ HV: 80.4℃ (9/21 11:00 現在)	RPVローシーラ: 115℃ ※3 HV: 111℃ (9/21 11:00 現在)	RPVローシーラ: 113.0℃ ※3 HV: 84.2℃ (9/21 11:00 現在)		※2 (原子炉の除熱機能が維持されているため監視除外)	
CAMS 放射線 モニタ	D/W(A): 0.00E+00 Sv/h ※1 B: 3.44E+02 Sv/h ※1 S/C(A): 6.64E-01 Sv/h B: 5.80E-01 Sv/h (9/21 11:00 現在)	D/W(A): 9.47E+00 Sv/h ※1 B: 4.59E+00 Sv/h ※1 S/C(A): 1.31E-01 Sv/h ※1 B: 6.09E+00 Sv/h ※1 (9/21 11:00 現在)	D/W(A): 3.41E+00 Sv/h ※3 B: 2.39E+00 Sv/h ※3 S/C(A): 3.03E-01 Sv/h ※3 B: 2.86E-01 Sv/h ※3 (9/21 11:00 現在)			
S/C 温度	A系45.4℃ B系45.2℃ (9/21 11:00 現在)	A系51.1℃ B系51.0℃ (9/21 11:00 現在)	A系44.4℃ B系44.6℃ (9/21 11:00 現在)			
D/W 設計圧力	0.384MPa g (0.485MPa abs)	0.384MPa g (0.485MPa abs)	0.384MPa g (0.485MPa abs)			
D/W 最高使用圧力	0.427MPa g (0.528MPa abs)	0.427MPa g (0.528MPa abs)	0.427MPa g (0.528MPa abs)			
使用済燃料プール 温度	26.5℃ (9/21 11:00 現在)	30.5℃ (9/21 11:00 現在)	29.3℃ (9/21 11:00 現在)	35℃ (9/21 11:00 現在)	26.8℃ (9/21 12:00 現在)	26.5℃ (9/21 12:00 現在)
FPC スターダグ レベル	2890mm (9/21 11:00 現在)	3050mm (9/21 11:00 現在)	5770mm (9/21 11:00 現在)	6300mm (9/21 11:00 現在)	※2	
電源	外部電源受電中 (P/C2C)		外部電源受電中 (P/C4D)		外部電源受電中	
その他情報	・【訂正】9/21 6:00現在のプラント関連パラメータのうち、4号機 使用済燃料プール温度の訂正時刻について、以下の通り訂正する。 訂正前: (9/20 5:00 現在) 訂正後: (9/21 5:00 現在)			共用プール: 39℃ (9/21 10:20 現在)	5u: SHCモード (8/8 10:43~)	6u: SHCモード (9/15 11:25~)

圧力換算 ゲージ圧(MPa g) = 絶対圧(MPa abs) - 大気圧(標準大気圧0.1013 MPa abs)  
絶対圧(MPa abs) = ゲージ圧(MPa g) + 大気圧(標準大気圧0.1013 MPa abs)

※1: 計測不可  
※2: データ監視除外  
※3: 実況値を監視中

2/5

福島第一原子力発電所 モニタリングポスト空間線量率( $\mu\text{Sv/h}$ )

3/5

測定日時	MP-1	MP-2	MP-3	MP-4	MP-5	MP-6	MP-7	MP-8
2011/9/21 9:00	5	20	13	12	14	33	99	75
2011/9/21 9:10	4	20	13	12	14	33	98	74
2011/9/21 9:20	4	20	13	12	14	33	98	74
2011/9/21 9:30	4	20	13	12	14	33	98	74
2011/9/21 9:40	4	20	13	12	14	33	98	73
2011/9/21 9:50	4	20	13	12	14	33	98	73
2011/9/21 10:00	4	20	13	12	14	33	98	73
2011/9/21 10:10	4	20	13	12	14	33	98	72
2011/9/21 10:20	4	20	13	12	14	33	98	73
2011/9/21 10:30	4	20	13	12	14	33	98	73
2011/9/21 10:40	4	20	13	12	14	33	98	73
2011/9/21 10:50	4	20	13	12	14	33	98	74
2011/9/21 11:00	4	20	13	12	14	33	98	74
2011/9/21 11:10	4	20	13	12	14	33	98	74
2011/9/21 11:20	4	20	13	12	14	33	98	73
2011/9/21 11:30	4	20	13	12	13	33	98	73
2011/9/21 11:40	4	20	13	12	13	33	97	72
2011/9/21 11:50	4	20	13	12	13	33	98	72
2011/9/21 12:00	4	20	13	12	13	33	98	73
2011/9/21 12:10	4	20	13	12	13	33	98	73
2011/9/21 12:20	4	20	13	12	13	33	97	72
2011/9/21 12:30	4	20	13	12	13	33	98	73
2011/9/21 12:40	4	20	13	12	13	33	98	73
2011/9/21 12:50	4	20	13	12	13	33	98	72
2011/9/21 13:00	4	20	13	12	13	33	98	73
2011/9/21 13:10	4	20	13	12	13	33	97	72
2011/9/21 13:20	4	20	13	12	13	33	98	73
2011/9/21 13:30	4	20	13	12	13	33	98	73
2011/9/21 13:40	4	20	13	12	13	33	98	74
2011/9/21 13:50	4	20	13	12	13	33	98	73
2011/9/21 14:00	4	20	13	12	13	33	98	73
2011/9/21 14:10	4	20	13	12	13	33	98	73
2011/9/21 14:20	4	20	13	12	13	33	98	72
2011/9/21 14:30	4	20	13	12	13	33	97	72
2011/9/21 14:40	4	20	13	12	13	33	97	72
2011/9/21 14:50	4	20	13	12	13	33	98	72
2011/9/21 15:00	4	20	13	12	13	33	98	73
2011/9/21 15:10	4	20	13	12	13	33	98	73
2011/9/21 15:20	4	20	13	12	13	33	97	72
2011/9/21 15:30	4	20	13	12	13	33	97	72
2011/9/21 15:40	4	20	13	12	13	33	97	73
2011/9/21 15:50	4	20	13	12	13	33	97	72
2011/9/21 16:00	4	20	13	12	13	33	98	72

4/5

福島第一原子力発電所 モニタリング結果

場所	日時	線量率 ( $\mu\text{Sv/h}$ )	中性子線量 率	天候	風向	風速 (m/s)
西門	2011/9/21 9:00	11.6	<0.01	雨	W	0.8
西門	2011/9/21 9:10	11.1	<0.01	雨	NW	1.0
西門	2011/9/21 9:20	11.1	<0.01	雨	W	1.8
西門	2011/9/21 9:30	11.1	<0.01	雨	N	0.9
西門	2011/9/21 9:40	11.0	<0.01	雨	NNW	1.8
西門	2011/9/21 9:50	11.4	<0.01	雨	W	1.6
西門	2011/9/21 10:00	11.4	<0.01	雨	NW	1.8
西門	2011/9/21 10:10	11.4	<0.01	雨	WNW	1.8
西門	2011/9/21 10:20	11.6	<0.01	雨	NW	1.8
西門	2011/9/21 10:30	11.4	<0.01	雨	NNW	1.2
西門	2011/9/21 10:40	11.5	<0.01	雨	W	1.0
西門	2011/9/21 10:50	11.4	<0.01	雨	W	1.0
西門	2011/9/21 11:00	11.4	<0.01	雨	N	1.2
西門	2011/9/21 11:10	11.6	<0.01	雨	W	3.4
西門	2011/9/21 11:20	11.6	<0.01	雨	WNW	0.9
西門	2011/9/21 11:30	11.5	<0.01	雨	NW	1.1
西門	2011/9/21 11:40	11.4	<0.01	雨	NNW	2.0
西門	2011/9/21 11:50	11.6	<0.01	雨	NW	0.9
西門	2011/9/21 12:00	11.5	<0.01	雨	SW	1.4
西門	2011/9/21 12:10	11.4	<0.01	雨	NNE	4.5
西門	2011/9/21 12:20	11.4	<0.01	雨	NW	1.8
西門	2011/9/21 12:30	11.5	<0.01	雨	NE	0.8
西門	2011/9/21 12:40	11.5	<0.01	雨	SW	1.1
西門	2011/9/21 12:50	11.5	<0.01	雨	WNW	4.1
西門	2011/9/21 13:00	11.4	<0.01	雨	NW	1.2
西門	2011/9/21 13:10	11.6	<0.01	雨	S	1.1
西門	2011/9/21 13:20	11.6	<0.01	雨	WSW	1.0
西門	2011/9/21 13:30	11.8	<0.01	雨	N	1.3
西門	2011/9/21 13:40	11.9	<0.01	雨	W	1.2
西門	2011/9/21 13:50	11.6	<0.01	雨	NW	1.9
西門	2011/9/21 14:00	11.5	<0.01	雨	W	0.8
西門	2011/9/21 14:10	11.5	<0.01	雨	NE	1.9
西門	2011/9/21 14:20	11.5	<0.01	雨	W	1.8
西門	2011/9/21 14:30	11.6	<0.01	雨	W	2.7
西門	2011/9/21 14:40	11.6	<0.01	雨	N	2.9
西門	2011/9/21 14:50	11.6	<0.01	雨	W	0.9
西門	2011/9/21 15:00	11.6	<0.01	雨	W	1.3
西門	2011/9/21 15:10	11.4	<0.01	雨	NE	1.2
西門	2011/9/21 15:20	11.5	<0.01	雨	NNE	2.9
西門	2011/9/21 15:30	11.6	<0.01	雨	NE	4.1
西門	2011/9/21 15:40	11.4	<0.01	雨	NW	1.5
西門	2011/9/21 15:50	11.5	<0.01	雨	W	1.8
西門	2011/9/21 16:00	11.5	<0.01	雨	NW	1.4

5/5

福島第一原子力発電所 モニタリング結果(可搬型MP)

日時	帯務本館南側線量率 (mSv/h)	正門線量率(μSv/h)	西門線量率(μSv/h)
2011/9/21 9:00	0.29	27	11
2011/9/21 9:30	0.29	27	11
2011/9/21 10:00	0.29	28	11
2011/9/21 10:30	0.29	28	11
2011/9/21 11:00	0.29	26	12
2011/9/21 11:30	0.29	26	11
2011/9/21 12:00	0.29	26	11
2011/9/21 12:30	0.29	26	12
2011/9/21 13:00	0.29	26	11
2011/9/21 13:30	0.29	27	11
2011/9/21 14:00	0.29	26	11
2011/9/21 14:30	0.29	26	12
2011/9/21 15:00	0.29	26	11
2011/9/21 15:30	0.29	26	11
2011/9/21 16:00	0.29	28	11