

8/13 10:53

961

1/20

様式 8-1-(1/4)

異常事態連絡様式 (第2報以降) (原子炉施設)

※ 各項目について、情報が得られたものから記入し、迅速に連絡することとする。

平成23年8月13日 (第 報)

発信時刻 10時 25分

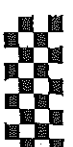
(第15条-960報)

経済産業大臣, 福島県知事, 大熊町長, 双葉町長 殿

通報者名 福島第一原子力発電所長 吉田 昌郎
連絡先 (原子力防災管理者) 0240-32-2101 (代)

特定事象の発生について、原子力災害対策特別措置法第10条第1項の規定に基づく通報以降の情報を通報します。

| | | | |
|--------------------|--|--|--|
| 原子力事業所及び場所 | | 名称: 東京電力株式会社 福島第一原子力発電所 (事業区分: 電気事業) 場所: 福島県双葉郡大熊町大字夫沢字北原 22 | |
| 特定事象の発生箇所 | | 福島第一原子力発電所 | |
| 特定事象の発生時刻 | | 平成23年8月11日 16時36分 (24時間表示) | |
| 発生した特定事象の概要 | 特定事象の種類 | ⑥ 非常用炉心冷却装置注水不能 原子力緊急事態に該当 (■する, □しない) | |
| | 想定される原因 | □特定 ■ 調査中 | |
| | 検出された放射能量の状況, 検出された放射性物質の状況又は主な施設・設備の状況等 | プラント状況 (8月13日6時00分現在) 及び、発電所敷地内におけるモニタリング結果 (8月13日10時00分現在) 並びに発電所周辺で採取した海水と空気中の放射性物質の核種分析結果 (採取日8月12日)、サブドレン等の核種分析結果 (採取日8月12日)、を報告します。 | |
| その他特定事象の把握に参考となる情報 | 被ばく者の状況及び汚染拡大の有無 (確認時刻 時 分) | 被ばく者の状況 □無 □有: 被ばく者 名, 要救助者 名 汚染拡大の有無 □無 □有: | |
| | 気象情報 (確認時刻 10時00分) | ・天候: 晴れ ・風向: 方位 北東 ・風速: 1.4 m/s ・大気安定度: — | |
| | 周辺環境への影響 | □無 □有: | |
| | 応急措置 | | |



福島第一原子力発電所 プラント関連パラメータ (水位・圧力・温度などのデータ)

【重要事項】
各計測器については、地震やその他の事故進展の影響を受けて、通常の運用規程条件を越えているものもあり、正しく測定されていない可能性がある計測器も存在している。プラントの運転を把握するために、このような計測器の不確かさを考慮したうえで、複数の計測器から得られる情報を活用して現状の傾向にも着目して総合的に判断している。

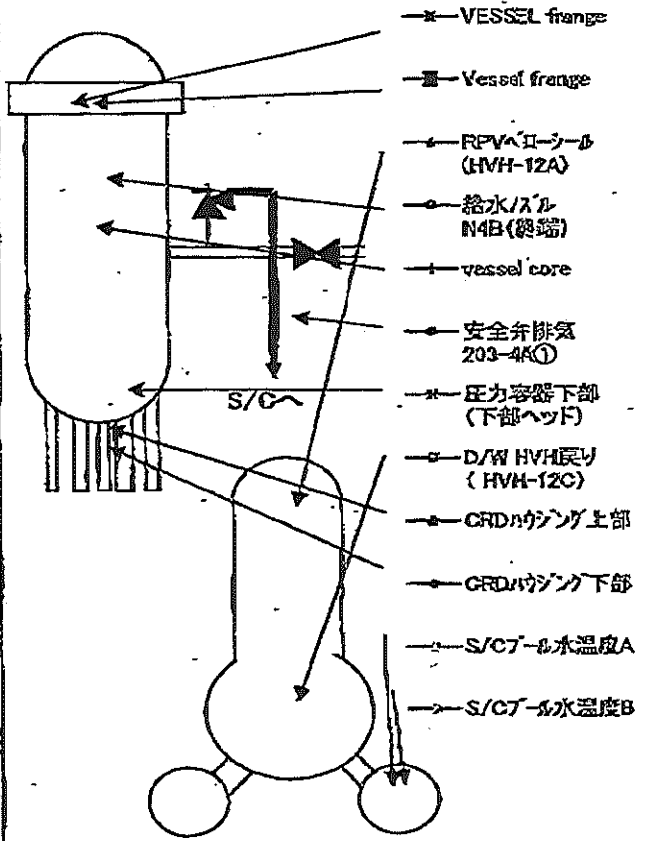
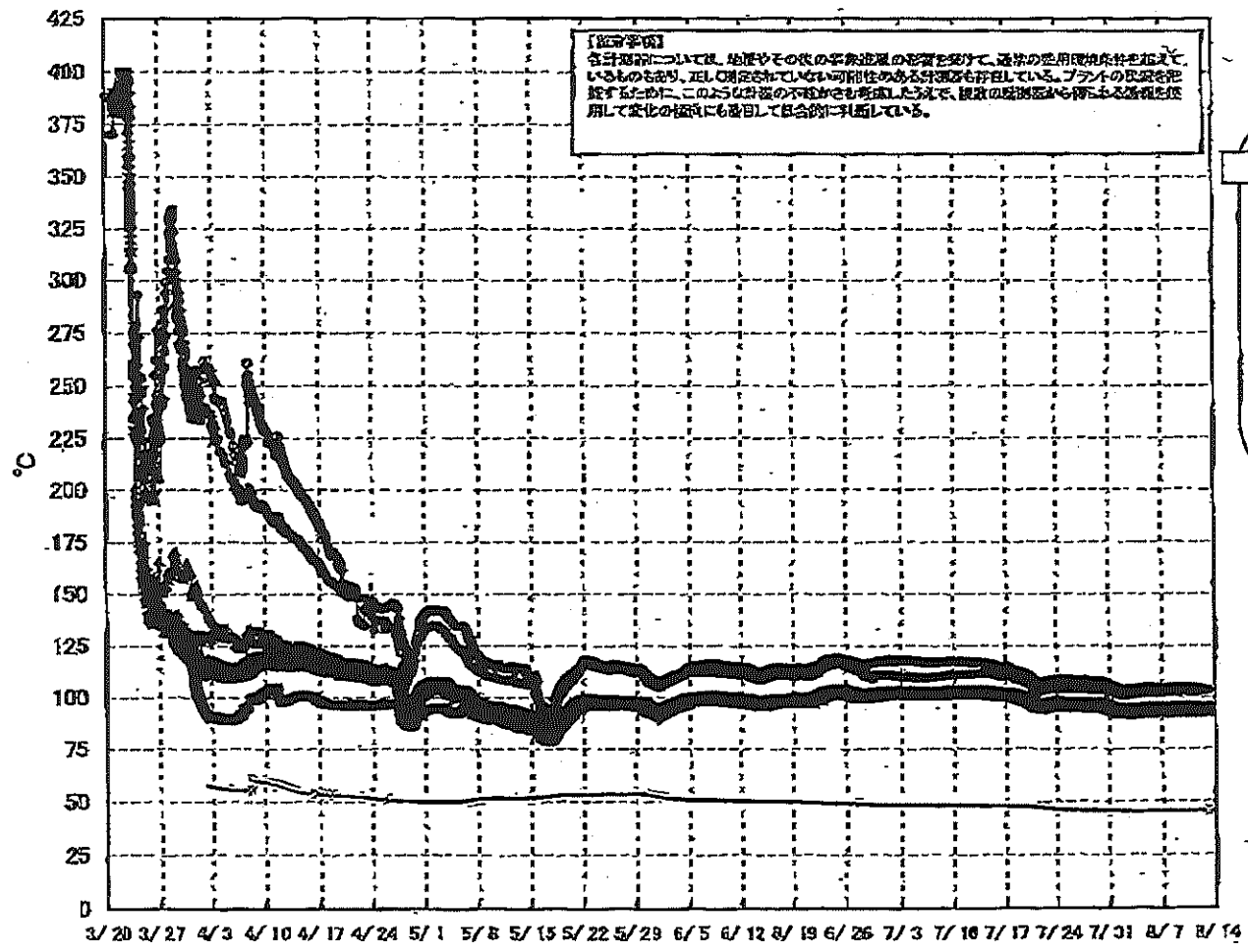
8月13日 6:00 現在

| 号機 | 1号機 | 2号機 | 3号機 | 4号機 | 5号機 | 6号機 | |
|-------------------|--|---|---|----------------------------------|---------------------------------|---------------------------------|--|
| 原子炉注水状況 | 給水ポンプを用いた注水注入中。 流量3.8m ³ /h (8/13 5:00現在) | 給水ポンプを用いた注水注入中。 流量3.9m ³ /h (8/13 5:00現在) | 給水ポンプを用いた注水注入中。 流量9.1m ³ /h (8/13 5:00現在) | ※2 (全燃料取出中につき監視対象外) | ※2 (原子炉の除熱機能が維持されており、注水不安) | | |
| 原子炉水位 | 燃料床A: 700mm 燃料床B: 1650 mm (8/13 5:00 現在) ※3 | 燃料床A: 1850 mm 燃料床B: 2200 mm (8/13 5:00 現在) ※3 | 燃料床A: 1700 mm 燃料床B: 2150 mm (8/13 5:00 現在) ※3 | | 停止域 1892mm (8/13 6:00 現在) | 停止域 2469mm (8/13 6:00 現在) | |
| 原子炉圧力 | A系0.024 MPa g B系-MPa g (8/13 5:00 現在) | A系0.024 MPa g B系-MPa g (8/13 5:00 現在) | A系-0.185 MPa g B系-0.100 MPa g (8/13 5:00 現在) | | 0.010 MPa g (8/13 6:00 現在) | 0.021 MPa g (8/13 6:00 現在) | |
| 原子炉水温度 | (系統流量がないため検出不可) | | | | | | |
| 原子炉圧力容器 まわり温度 | 給水/下 温度: 103.4 °C 圧力容器下部温度: 93.8 °C (8/13 5:00 現在) | 給水/下 温度: 108.8 °C 圧力容器下部温度: 116.2 °C (8/13 5:00 現在) | 給水/下 温度: 108.2 °C 圧力容器下部温度: 104.6 °C (8/13 5:00 現在) | | ※2 (原子炉水温度にて監視中) | | |
| D/W・S/C 圧力 | D/W: 0.1303 MPa abs S/C: 0.110 MPa abs (8/13 5:00 現在) | D/W: 0.125 MPa abs S/C: 700mm (8/13 5:00 現在) ※1 | D/W: 0.1015 MPa abs S/C: 0.1838 MPa abs (8/13 5:00 現在) | | ※2 (原子炉の除熱機能が維持されているため監視対象外) | | |
| D/W 雰囲気温度 | RPVヘッドシール: 93.6 °C HVH戻り: 95.2 °C (8/13 5:00 現在) | RPVヘッドシール: 86 °C HVH戻り: 118 °C (8/13 5:00 現在) ※3 | RPVヘッドシール: 122.0 °C HVH戻り: 112.6 °C (8/13 5:00 現在) ※3 | | | | |
| CAMS 放射線 モニタ | D/W(A): 0.00E+00 Sv/h ※1 B: 3.19E+02 Sv/h ※1 S/C(A): 6.94E-01 Sv/h B: 7.13E-01 Sv/h (8/13 5:00 現在) | D/W(A): 1.11E-01 Sv/h ※3 B: 1.80E+00 Sv/h ※3 S/C(A): 1.41E-01 Sv/h ※1 B: 6.46E+00 Sv/h (8/13 5:00 現在) | D/W(A): 3.74E+00 Sv/h ※3 B: 2.72E+00 Sv/h ※3 S/C(A): 3.29E-01 Sv/h ※3 B: 3.10E-01 Sv/h (8/13 5:00 現在) | | | | |
| S/C 温度 | A系45.9 °C B系45.6 °C (8/13 5:00 現在) | A系48.7 °C B系48.6 °C (8/13 5:00 現在) | A系45.6 °C B系45.8 °C (8/13 5:00 現在) | | | | |
| D/W 最高圧力 | 0.384MPa g (0.485MPa abs) | 0.384MPa g (0.485MPa abs) | 0.384MPa g (0.485MPa abs) | | | | |
| D/W 最高相圧力 | 0.427MPa g (0.528MPa abs) | 0.427MPa g (0.528MPa abs) | 0.427MPa g (0.528MPa abs) | | | | |
| 使用済燃料プール 温度 | 38.0 °C (8/13 5:00 現在) | 39.0 °C (8/13 5:00 現在) | 33.3 °C (8/13 5:00 現在) | 45 °C (8/13 5:00 現在) | 28.7 °C (8/13 6:00 現在) | 34.5 °C (8/13 6:00 現在) | |
| FPC 対7-9ゲージ 圧力 | ※1 | 1400mm (8/13 5:00 現在) | ※1 | 2250mm (8/13 5:00 現在) | ※2 | | |
| 電源 | 外部電源受給中 (P/C2C) | | | 外部電源受給中 | | | |
| その他情報 | | | | 共用7-庫 37 °C (8/12 3:40 現在) | 5u: SHCモード (8/8 10:43~) | 6u: SHCモード (8/12 19:01~) | |

圧力換算 ゲージ圧 MPa g = 絶対圧 MPa abs - 大気圧 (標準大気圧: 0.1013 MPa)
絶対圧 MPa abs = ゲージ圧 MPa g + 大気圧 (標準大気圧: 0.1013 MPa)

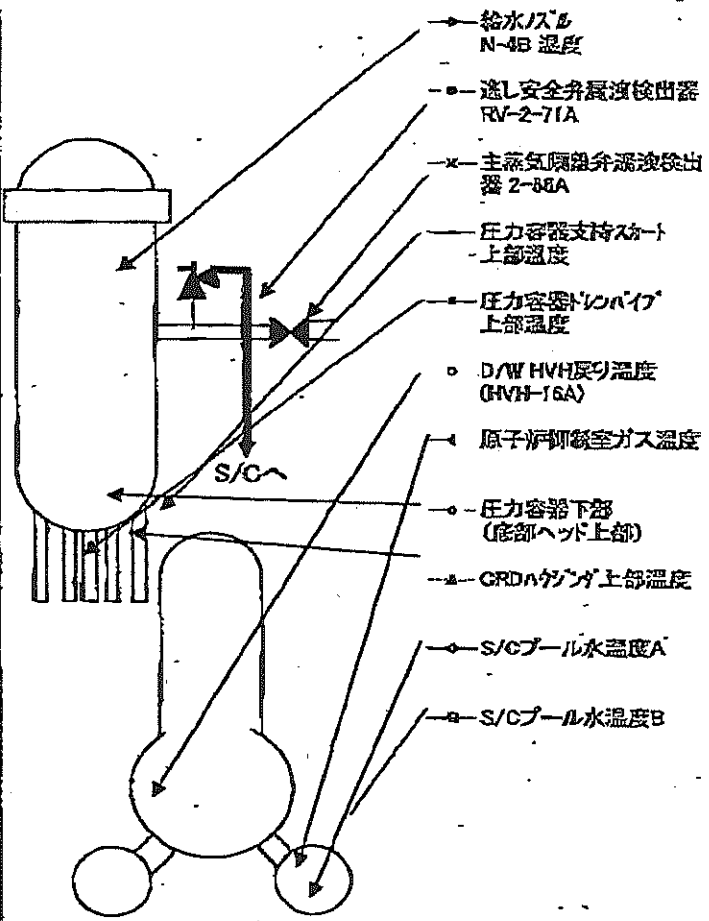
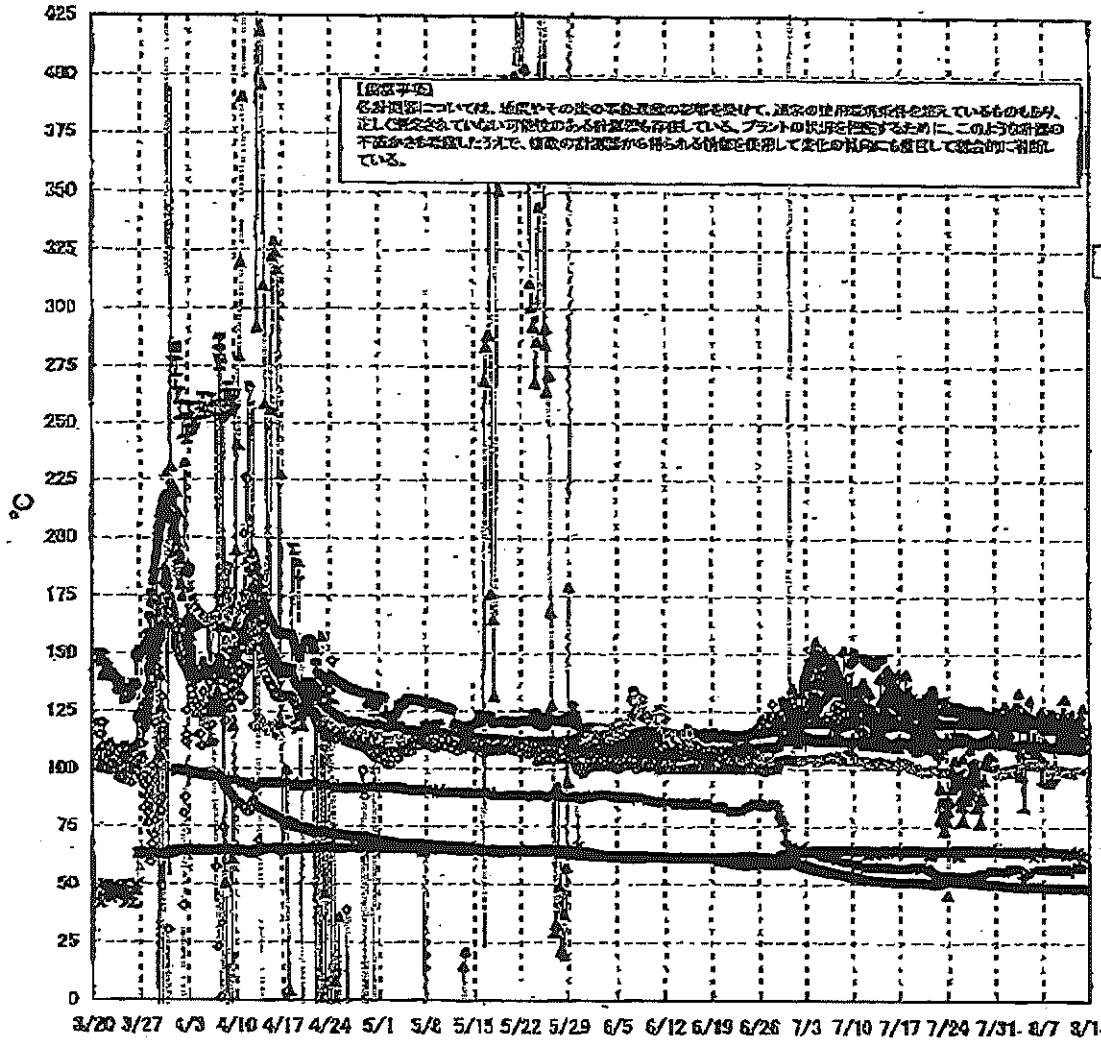
※1: 計測不報
※2: データ検出対象外
※3: 検出範囲を超過状態中

福島第一原子力発電所 1号機 温度に関するパラメータ (代表点)



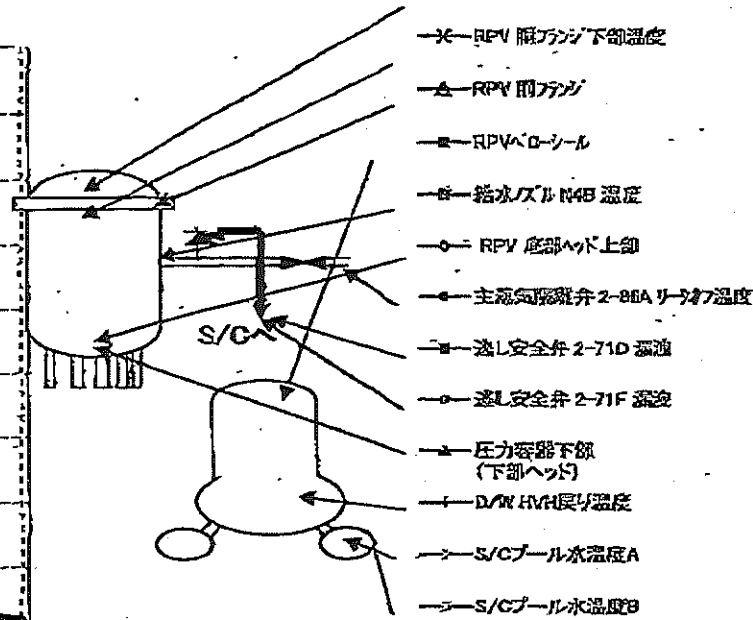
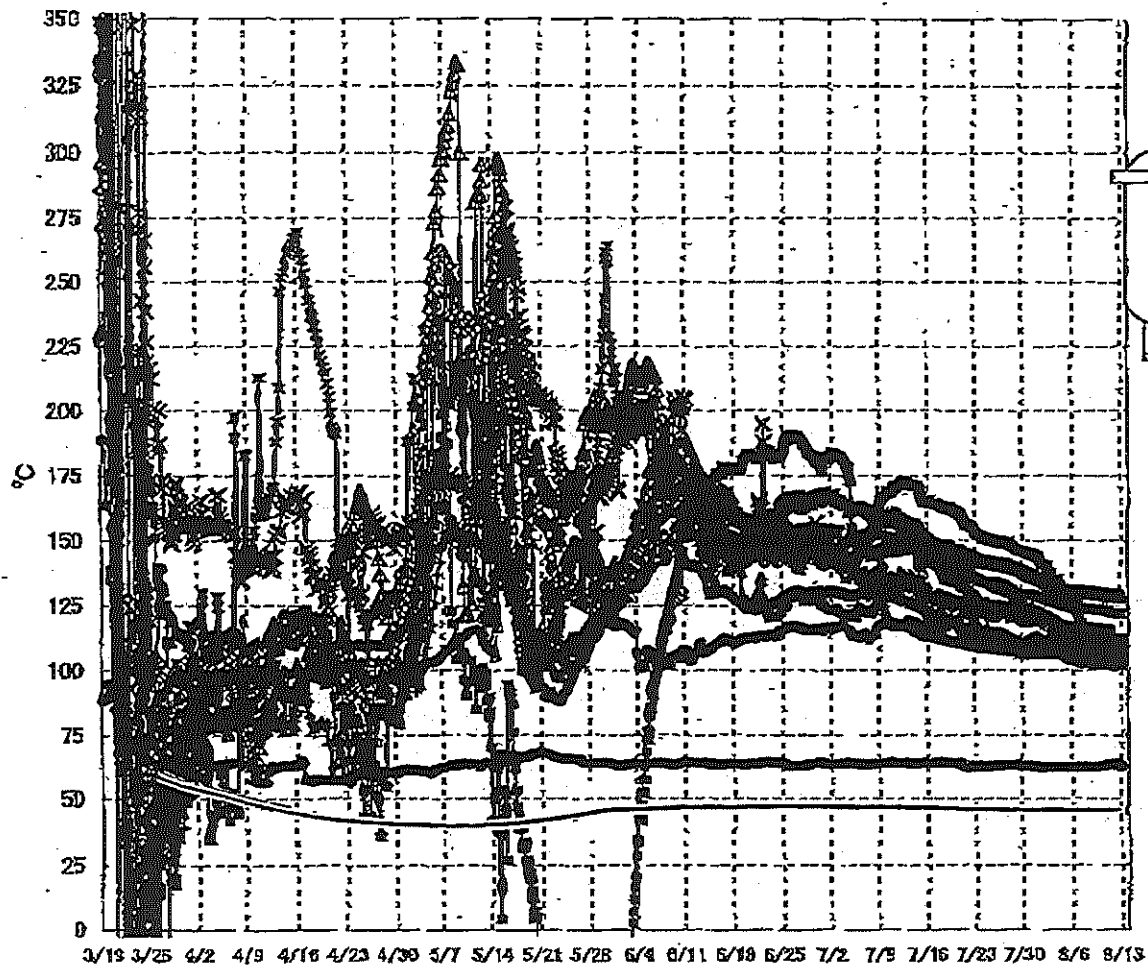
3/20

福島第一原子力発電所 2号機 温度に関するパラメータ(代表点)



4/20

福島第一原子力発電所 3号機 温度に関するパラメータ(代表点)



【留意事項】
 各計測器については、地震やその後の事象進展の影響を受けて、適宜の使用環境条件を超えているものもあり、正しく測定されていない可能性のある計測器も存在している。プラントの状況を把握するために、このような計測器の不確かさも考慮したうえで、複数の計測器から得られる情報を活用して変化の傾向にも着目して総合的に判断している。

5/20

6/20

福島第一原子力発電所 モニタリング結果

| 場所 | 日時 | 線量率 ($\mu\text{Sv/h}$) | 中性子線量率 ($\mu\text{Sv/h}$) | 天候 | 風向 | 風速 (m/s) |
|----|-----------------|-----------------------------|--------------------------------|----|-----|-------------|
| 西門 | 2011/8/12 15:00 | 13.2 | <0.01 | 曇り | WSW | 0.6 |
| 西門 | 2011/8/12 15:10 | 13.2 | <0.01 | 曇り | SE | 0.4 |
| 西門 | 2011/8/12 15:20 | 13.1 | <0.01 | 曇り | WSW | 0.5 |
| 西門 | 2011/8/12 15:30 | 13.4 | <0.01 | 曇り | S | 0.4 |
| 西門 | 2011/8/12 15:40 | 13.3 | <0.01 | 曇り | SW | 0.3 |
| 西門 | 2011/8/12 15:50 | 13.1 | <0.01 | 曇り | SSW | 0.3 |
| 西門 | 2011/8/12 16:00 | 13.2 | <0.01 | 曇り | WSW | 0.3 |
| 西門 | 2011/8/12 16:10 | 13.4 | <0.01 | 曇り | NW | 0.4 |
| 西門 | 2011/8/12 16:20 | 13.4 | <0.01 | 曇り | SW | 0.5 |
| 西門 | 2011/8/12 16:30 | 13.3 | <0.01 | 曇り | W | 0.5 |
| 西門 | 2011/8/12 16:40 | 13.1 | <0.01 | 曇り | SSW | 0.4 |
| 西門 | 2011/8/12 16:50 | 13.1 | <0.01 | 曇り | NW | 0.4 |
| 西門 | 2011/8/12 17:00 | 13.1 | <0.01 | 曇り | NE | 0.4 |
| 西門 | 2011/8/12 17:10 | 13.1 | <0.01 | 曇り | W | 0.3 |
| 西門 | 2011/8/12 17:20 | 13.3 | <0.01 | 曇り | NE | 0.4 |
| 西門 | 2011/8/12 17:30 | 13.1 | <0.01 | 曇り | SSE | 0.3 |
| 西門 | 2011/8/12 17:40 | 13.1 | <0.01 | 曇り | N | 0.3 |
| 西門 | 2011/8/12 17:50 | 13.1 | <0.01 | 曇り | NE | 0.3 |
| 西門 | 2011/8/12 18:00 | 13.1 | <0.01 | 曇り | SW | 0.3 |
| 西門 | 2011/8/12 18:10 | 13.1 | <0.01 | 曇り | SW | 0.3 |
| 西門 | 2011/8/12 18:20 | 13.3 | <0.01 | 曇り | NE | 0.3 |
| 西門 | 2011/8/12 18:30 | 13.1 | <0.01 | 曇り | E | 0.4 |
| 西門 | 2011/8/12 18:40 | 13.2 | <0.01 | 曇り | NW | 0.5 |
| 西門 | 2011/8/12 18:50 | 13.2 | <0.01 | 曇り | NW | 0.7 |
| 西門 | 2011/8/12 19:00 | 13.3 | <0.01 | 曇り | ENE | 0.4 |
| 西門 | 2011/8/12 19:10 | 13.2 | <0.01 | 曇り | N | 0.5 |
| 西門 | 2011/8/12 19:20 | 13.0 | <0.01 | 曇り | SW | 0.7 |
| 西門 | 2011/8/12 19:30 | 13.1 | <0.01 | 曇り | NW | 0.8 |
| 西門 | 2011/8/12 19:40 | 13.2 | <0.01 | 曇り | SW | 0.5 |
| 西門 | 2011/8/12 19:50 | 13.3 | <0.01 | 曇り | N | 0.6 |
| 西門 | 2011/8/12 20:00 | 13.1 | <0.01 | 曇り | W | 0.4 |
| 西門 | 2011/8/12 20:10 | 13.1 | <0.01 | 曇り | NW | 0.4 |
| 西門 | 2011/8/12 20:20 | 13.1 | <0.01 | 曇り | SW | 0.3 |
| 西門 | 2011/8/12 20:30 | 13.2 | <0.01 | 曇り | NNW | 0.5 |
| 西門 | 2011/8/12 20:40 | 13.1 | <0.01 | 曇り | SW | 0.2 |
| 西門 | 2011/8/12 20:50 | 13.1 | <0.01 | 曇り | N | 0.3 |
| 西門 | 2011/8/12 21:00 | 13.1 | <0.01 | 曇り | NE | 0.2 |
| 西門 | 2011/8/12 21:10 | 13.1 | <0.01 | 曇り | WSW | 0.2 |
| 西門 | 2011/8/12 21:20 | 13.1 | <0.01 | 曇り | W | 0.3 |
| 西門 | 2011/8/12 21:30 | 13.0 | <0.01 | 曇り | S | 0.4 |
| 西門 | 2011/8/12 21:40 | 13.1 | <0.01 | 曇り | WSW | 0.3 |
| 西門 | 2011/8/12 21:50 | 13.0 | <0.01 | 曇り | SW | 0.3 |
| 西門 | 2011/8/12 22:00 | 13.1 | <0.01 | 曇り | NNW | 0.3 |
| 西門 | 2011/8/12 22:10 | 13.1 | <0.01 | 曇り | N | 0.3 |
| 西門 | 2011/8/12 22:20 | 13.0 | <0.01 | 曇り | WSW | 0.4 |
| 西門 | 2011/8/12 22:30 | 13.0 | <0.01 | 曇り | NW | 0.5 |
| 西門 | 2011/8/12 22:40 | 13.1 | <0.01 | 曇り | NE | 0.4 |
| 西門 | 2011/8/12 22:50 | 13.0 | <0.01 | 曇り | ENE | 0.4 |
| 西門 | 2011/8/12 23:00 | 13.1 | <0.01 | 曇り | NW | 0.3 |
| 西門 | 2011/8/12 23:10 | 13.1 | <0.01 | 曇り | WNW | 0.4 |
| 西門 | 2011/8/12 23:20 | 13.0 | <0.01 | 曇り | WNW | 0.4 |
| 西門 | 2011/8/12 23:30 | 13.1 | <0.01 | 曇り | NW | 0.3 |
| 西門 | 2011/8/12 23:40 | 13.1 | <0.01 | 曇り | WNW | 0.6 |
| 西門 | 2011/8/12 23:50 | 13.0 | <0.01 | 曇り | SW | 0.5 |
| 西門 | 2011/8/13 0:00 | 13.0 | <0.01 | 曇り | SW | 0.4 |
| 西門 | 2011/8/13 0:10 | 13.0 | <0.01 | 晴れ | N | 0.3 |
| 西門 | 2011/8/13 0:20 | 13.0 | <0.01 | 晴れ | WNW | 0.3 |
| 西門 | 2011/8/13 0:30 | 12.9 | <0.01 | 晴れ | W | 0.7 |
| 西門 | 2011/8/13 0:40 | 13.0 | <0.01 | 晴れ | W | 0.8 |
| 西門 | 2011/8/13 0:50 | 13.0 | <0.01 | 晴れ | W | 0.8 |
| 西門 | 2011/8/13 1:00 | 13.0 | <0.01 | 晴れ | W | 0.8 |

福島第一原子力発電所 モニタリング結果

| 場所 | 日時 | 線量率 ($\mu\text{Sv/h}$) | 中性子線量率 ($\mu\text{Sv/h}$) | 天候 | 風向 | 風速 (m/s) |
|----|-----------------|-----------------------------|--------------------------------|----|-----|------------------------|
| 西門 | 2011/8/13 1:20 | 12.0 | <0.01 | 晴れ | W | 0.3 |
| 西門 | 2011/8/13 1:30 | 13.0 | <0.01 | 晴れ | W | 0.7 |
| 西門 | 2011/8/13 1:40 | 13.0 | <0.01 | 晴れ | W | 0.8 |
| 西門 | 2011/8/13 1:50 | 13.0 | <0.01 | 晴れ | W | 0.8 |
| 西門 | 2011/8/13 2:00 | 13.0 | <0.01 | 晴れ | WNW | 0.7 |
| 西門 | 2011/8/13 2:10 | 13.0 | <0.01 | 晴れ | W | 0.9 |
| 西門 | 2011/8/13 2:20 | 13.1 | <0.01 | 晴れ | WSW | 0.7 |
| 西門 | 2011/8/13 2:30 | 13.0 | <0.01 | 晴れ | SW | 0.5 |
| 西門 | 2011/8/13 2:40 | 13.1 | <0.01 | 晴れ | W | 0.4 |
| 西門 | 2011/8/13 2:50 | 13.0 | <0.01 | 晴れ | SW | 0.4 |
| 西門 | 2011/8/13 3:00 | 13.0 | <0.01 | 晴れ | W | 0.4 |
| 西門 | 2011/8/13 3:10 | 13.0 | <0.01 | 晴れ | NW | 0.6 |
| 西門 | 2011/8/13 3:20 | 13.0 | <0.01 | 晴れ | SW | 0.4 |
| 西門 | 2011/8/13 3:30 | 13.1 | <0.01 | 晴れ | N | 0.3 |
| 西門 | 2011/8/13 3:40 | 13.1 | <0.01 | 晴れ | NW | 0.3 |
| 西門 | 2011/8/13 3:50 | 13.0 | <0.01 | 晴れ | NW | 0.4 |
| 西門 | 2011/8/13 4:00 | 13.0 | <0.01 | 晴れ | NW | 0.4 |
| 西門 | 2011/8/13 4:10 | 13.0 | <0.01 | 晴れ | WSW | 0.3 |
| 西門 | 2011/8/13 4:20 | 13.0 | <0.01 | 晴れ | W | 0.7 |
| 西門 | 2011/8/13 4:30 | 13.0 | <0.01 | 晴れ | W | 0.5 |
| 西門 | 2011/8/13 4:40 | 13.0 | <0.01 | 晴れ | WSW | 0.5 |
| 西門 | 2011/8/13 4:50 | 13.0 | <0.01 | 晴れ | W | 0.3 |
| 西門 | 2011/8/13 5:00 | 13.0 | <0.01 | 晴れ | WSW | 0.5 |
| 西門 | 2011/8/13 5:10 | 13.0 | <0.01 | 晴れ | SW | 0.7 |
| 西門 | 2011/8/13 5:20 | 13.0 | <0.01 | 晴れ | NW | 0.6 |
| 西門 | 2011/8/13 5:30 | 13.0 | <0.01 | 晴れ | WNW | 0.5 |
| 西門 | 2011/8/13 5:40 | 13.0 | <0.01 | 晴れ | WNW | 0.5 |
| 西門 | 2011/8/13 5:50 | 13.1 | <0.01 | 晴れ | NW | 0.5 |
| 西門 | 2011/8/13 6:00 | 13.0 | <0.01 | 晴れ | NW | 0.5 |
| 西門 | 2011/8/13 6:10 | 13.0 | <0.01 | 晴れ | SW | 0.3 |
| 西門 | 2011/8/13 6:20 | 13.1 | <0.01 | 晴れ | SW | 0.3 |
| 西門 | 2011/8/13 6:30 | 13.0 | <0.01 | 晴れ | E | 0.3 |
| 西門 | 2011/8/13 6:40 | 13.1 | <0.01 | 晴れ | NE | 0.4 |
| 西門 | 2011/8/13 6:50 | 13.1 | <0.01 | 晴れ | NW | 0.7 |
| 西門 | 2011/8/13 7:00 | 13.0 | <0.01 | 晴れ | E | 0.4 |
| 西門 | 2011/8/13 7:10 | 13.0 | <0.01 | 晴れ | E | 0.7 |
| 西門 | 2011/8/13 7:20 | 13.0 | <0.01 | 晴れ | NW | 0.4 |
| 西門 | 2011/8/13 7:30 | 13.1 | <0.01 | 晴れ | S | 0.4 |
| 西門 | 2011/8/13 7:40 | 13.0 | <0.01 | 晴れ | NE | 0.3 |
| 西門 | 2011/8/13 7:50 | 13.0 | <0.01 | 晴れ | NW | 0.4 |
| 西門 | 2011/8/13 8:00 | 13.0 | <0.01 | 晴れ | E | 0.7 |
| 西門 | 2011/8/13 8:10 | 13.0 | <0.01 | 晴れ | E | 1.2 |
| 西門 | 2011/8/13 8:20 | 13.0 | <0.01 | 晴れ | E | 0.7 |
| 西門 | 2011/8/13 8:30 | 13.0 | <0.01 | 晴れ | S | 0.6 |
| 西門 | 2011/8/13 8:40 | 12.9 | <0.01 | 晴れ | E | 0.5 |
| 西門 | 2011/8/13 8:50 | 12.8 | <0.01 | 晴れ | E | 1.6 |
| 西門 | 2011/8/13 9:00 | 12.9 | <0.01 | 晴れ | E | 1.7 |
| 西門 | 2011/8/13 9:10 | 13.0 | <0.01 | 晴れ | E | 1.4 |
| 西門 | 2011/8/13 9:20 | 13.0 | <0.01 | 晴れ | E | 1.4 |
| 西門 | 2011/8/13 9:30 | 13.2 | <0.01 | 晴れ | S | 1.2 |
| 西門 | 2011/8/13 9:40 | 12.9 | <0.01 | 晴れ | SE | 1.2 |
| 西門 | 2011/8/13 9:50 | 12.9 | <0.01 | 晴れ | E | 1.3 |
| 西門 | 2011/8/13 10:00 | 12.7 | <0.01 | 晴れ | NE | 1.4 |

8/20

福島第一原子力発電所 モニタリングポスト監視値(μSv/h)

| 測定日時 | MP-1 | MP-2 | MP-3 | MP-4 | MP-5 | MP-6 | MP-7 | MP-8 |
|-----------------|------|------|------|------|------|------|------|------|
| 2011/8/12 15:00 | 5 | 23 | 14 | 13 | 16 | 37 | 110 | 90 |
| 2011/8/12 15:10 | 5 | 23 | 14 | 13 | 16 | 37 | 110 | 90 |
| 2011/8/12 15:20 | 5 | 23 | 14 | 13 | 16 | 37 | 110 | 90 |
| 2011/8/12 15:30 | 5 | 23 | 14 | 13 | 16 | 37 | 110 | 90 |
| 2011/8/12 15:40 | 5 | 23 | 14 | 13 | 16 | 37 | 110 | 90 |
| 2011/8/12 15:50 | 5 | 23 | 14 | 13 | 16 | 37 | 110 | 90 |
| 2011/8/12 16:00 | 5 | 23 | 14 | 13 | 16 | 37 | 110 | 90 |
| 2011/8/12 16:10 | 6 | 23 | 14 | 13 | 16 | 37 | 110 | 90 |
| 2011/8/12 16:20 | 5 | 23 | 14 | 13 | 16 | 37 | 110 | 90 |
| 2011/8/12 16:30 | 5 | 23 | 14 | 13 | 16 | 37 | 110 | 90 |
| 2011/8/12 16:40 | 5 | 23 | 14 | 13 | 16 | 37 | 110 | 90 |
| 2011/8/12 16:50 | 5 | 23 | 14 | 13 | 16 | 37 | 110 | 90 |
| 2011/8/12 17:00 | 5 | 23 | 14 | 13 | 16 | 37 | 110 | 90 |
| 2011/8/12 17:10 | 5 | 23 | 14 | 13 | 16 | 36 | 110 | 90 |
| 2011/8/12 17:20 | 5 | 23 | 14 | 13 | 16 | 37 | 110 | 90 |
| 2011/8/12 17:30 | 6 | 23 | 14 | 13 | 16 | 36 | 110 | 90 |
| 2011/8/12 17:40 | 5 | 23 | 14 | 13 | 16 | 36 | 110 | 90 |
| 2011/8/12 17:50 | 5 | 23 | 14 | 13 | 16 | 37 | 110 | 90 |
| 2011/8/12 18:00 | 5 | 23 | 14 | 13 | 16 | 36 | 110 | 90 |
| 2011/8/12 18:10 | 5 | 23 | 14 | 13 | 16 | 36 | 110 | 90 |
| 2011/8/12 18:20 | 5 | 23 | 14 | 13 | 16 | 36 | 110 | 90 |
| 2011/8/12 18:30 | 5 | 23 | 14 | 13 | 16 | 36 | 110 | 90 |
| 2011/8/12 18:40 | 5 | 23 | 14 | 13 | 16 | 36 | 110 | 90 |
| 2011/8/12 18:50 | 5 | 23 | 14 | 13 | 16 | 36 | 110 | 90 |
| 2011/8/12 19:00 | 5 | 23 | 14 | 13 | 16 | 36 | 110 | 90 |
| 2011/8/12 19:10 | 5 | 23 | 14 | 13 | 16 | 36 | 110 | 90 |
| 2011/8/12 19:20 | 5 | 23 | 14 | 13 | 16 | 36 | 110 | 89 |
| 2011/8/12 19:30 | 5 | 23 | 14 | 13 | 16 | 36 | 110 | 90 |
| 2011/8/12 19:40 | 5 | 23 | 14 | 13 | 16 | 36 | 110 | 89 |
| 2011/8/12 19:50 | 5 | 23 | 14 | 13 | 16 | 36 | 110 | 89 |
| 2011/8/12 20:00 | 5 | 23 | 14 | 13 | 16 | 36 | 110 | 89 |
| 2011/8/12 20:10 | 5 | 23 | 14 | 13 | 16 | 36 | 110 | 89 |
| 2011/8/12 20:20 | 5 | 23 | 14 | 13 | 16 | 36 | 110 | 89 |
| 2011/8/12 20:30 | 5 | 23 | 14 | 13 | 16 | 36 | 110 | 89 |
| 2011/8/12 20:40 | 5 | 23 | 14 | 13 | 16 | 36 | 110 | 89 |
| 2011/8/12 20:50 | 5 | 23 | 14 | 13 | 16 | 36 | 110 | 89 |
| 2011/8/12 21:00 | 5 | 23 | 14 | 13 | 16 | 36 | 110 | 89 |
| 2011/8/12 21:10 | 5 | 22 | 14 | 13 | 16 | 36 | 110 | 89 |
| 2011/8/12 21:20 | 5 | 23 | 14 | 13 | 16 | 36 | 110 | 89 |
| 2011/8/12 21:30 | 5 | 23 | 14 | 13 | 16 | 36 | 110 | 89 |
| 2011/8/12 21:40 | 5 | 22 | 14 | 13 | 16 | 36 | 110 | 89 |
| 2011/8/12 21:50 | 5 | 22 | 14 | 13 | 16 | 36 | 110 | 89 |
| 2011/8/12 22:00 | 5 | 22 | 14 | 13 | 16 | 36 | 110 | 89 |
| 2011/8/12 22:10 | 5 | 22 | 14 | 13 | 16 | 36 | 110 | 89 |
| 2011/8/12 22:20 | 5 | 22 | 14 | 13 | 16 | 36 | 110 | 89 |
| 2011/8/12 22:30 | 5 | 22 | 14 | 13 | 16 | 36 | 110 | 89 |
| 2011/8/12 22:40 | 5 | 22 | 14 | 13 | 16 | 36 | 110 | 89 |
| 2011/8/12 22:50 | 5 | 22 | 14 | 13 | 16 | 36 | 110 | 89 |
| 2011/8/12 23:00 | 5 | 22 | 14 | 13 | 16 | 36 | 110 | 89 |
| 2011/8/12 23:10 | 5 | 22 | 14 | 13 | 16 | 36 | 110 | 89 |
| 2011/8/12 23:20 | 5 | 22 | 14 | 13 | 16 | 36 | 110 | 89 |
| 2011/8/12 23:30 | 5 | 22 | 14 | 13 | 16 | 36 | 110 | 89 |
| 2011/8/12 23:40 | 5 | 22 | 14 | 13 | 16 | 36 | 110 | 89 |
| 2011/8/12 23:50 | 5 | 22 | 14 | 13 | 16 | 36 | 110 | 89 |
| 2011/8/13 0:00 | 5 | 22 | 14 | 13 | 16 | 36 | 110 | 89 |
| 2011/8/13 0:10 | 5 | 22 | 14 | 13 | 16 | 36 | 110 | 89 |
| 2011/8/13 0:20 | 5 | 22 | 14 | 13 | 16 | 36 | 110 | 89 |
| 2011/8/13 0:30 | 5 | 22 | 14 | 13 | 16 | 36 | 110 | 89 |
| 2011/8/13 0:40 | 5 | 22 | 14 | 13 | 16 | 36 | 110 | 89 |
| 2011/8/13 0:50 | 5 | 22 | 14 | 13 | 16 | 36 | 110 | 89 |
| 2011/8/13 1:00 | 5 | 22 | 14 | 13 | 16 | 36 | 110 | 89 |

9/20

福島第一原子力発電所 モニタリングポスト空間線量率 ($\mu\text{Sv/h}$)

| 測定日時 | MP-1 | MP-2 | MP-3 | MP-4 | MP-5 | MP-6 | MP-7 | MP-8 |
|-----------------|------|------|------|------|------|------|------|------|
| 2011/8/13 1:20 | 5 | 22 | 14 | 13 | 16 | 36 | 110 | 89 |
| 2011/8/13 1:30 | 5 | 22 | 14 | 13 | 16 | 36 | 110 | 89 |
| 2011/8/13 1:40 | 5 | 22 | 14 | 13 | 16 | 36 | 110 | 89 |
| 2011/8/13 1:50 | 5 | 22 | 14 | 13 | 16 | 36 | 110 | 89 |
| 2011/8/13 2:00 | 5 | 22 | 14 | 13 | 16 | 36 | 110 | 89 |
| 2011/8/13 2:10 | 5 | 22 | 14 | 13 | 16 | 36 | 110 | 89 |
| 2011/8/13 2:20 | 5 | 22 | 14 | 13 | 16 | 36 | 110 | 89 |
| 2011/8/13 2:30 | 5 | 22 | 14 | 13 | 16 | 36 | 110 | 89 |
| 2011/8/13 2:40 | 5 | 22 | 14 | 13 | 16 | 36 | 110 | 89 |
| 2011/8/13 2:50 | 5 | 22 | 14 | 13 | 16 | 36 | 110 | 89 |
| 2011/8/13 3:00 | 5 | 22 | 14 | 13 | 16 | 36 | 110 | 89 |
| 2011/8/13 3:10 | 5 | 22 | 14 | 13 | 16 | 36 | 110 | 89 |
| 2011/8/13 3:20 | 5 | 22 | 14 | 13 | 16 | 36 | 110 | 89 |
| 2011/8/13 3:30 | 5 | 22 | 14 | 13 | 16 | 36 | 110 | 89 |
| 2011/8/13 3:40 | 5 | 22 | 14 | 13 | 16 | 36 | 110 | 89 |
| 2011/8/13 3:50 | 5 | 22 | 14 | 13 | 16 | 36 | 110 | 89 |
| 2011/8/13 4:00 | 5 | 22 | 14 | 13 | 16 | 36 | 110 | 89 |
| 2011/8/13 4:10 | 5 | 22 | 14 | 13 | 16 | 36 | 110 | 89 |
| 2011/8/13 4:20 | 5 | 22 | 14 | 13 | 16 | 36 | 110 | 89 |
| 2011/8/13 4:30 | 5 | 22 | 14 | 13 | 16 | 36 | 110 | 89 |
| 2011/8/13 4:40 | 5 | 22 | 14 | 13 | 16 | 36 | 110 | 89 |
| 2011/8/13 4:50 | 5 | 22 | 14 | 13 | 16 | 36 | 110 | 89 |
| 2011/8/13 5:00 | 5 | 22 | 14 | 13 | 16 | 36 | 110 | 89 |
| 2011/8/13 5:10 | 5 | 22 | 14 | 13 | 16 | 36 | 110 | 89 |
| 2011/8/13 5:20 | 5 | 22 | 14 | 13 | 16 | 36 | 110 | 89 |
| 2011/8/13 5:30 | 5 | 22 | 14 | 13 | 16 | 36 | 110 | 89 |
| 2011/8/13 5:40 | 5 | 22 | 14 | 13 | 16 | 36 | 110 | 89 |
| 2011/8/13 5:50 | 5 | 22 | 14 | 13 | 16 | 36 | 110 | 89 |
| 2011/8/13 6:00 | 5 | 22 | 14 | 13 | 16 | 36 | 110 | 89 |
| 2011/8/13 6:10 | 5 | 22 | 14 | 13 | 16 | 36 | 110 | 89 |
| 2011/8/13 6:20 | 5 | 22 | 14 | 13 | 16 | 36 | 110 | 89 |
| 2011/8/13 6:30 | 5 | 22 | 14 | 13 | 16 | 36 | 110 | 89 |
| 2011/8/13 6:40 | 5 | 22 | 14 | 13 | 16 | 36 | 110 | 89 |
| 2011/8/13 6:50 | 5 | 22 | 14 | 13 | 16 | 36 | 110 | 89 |
| 2011/8/13 7:00 | 5 | 22 | 14 | 13 | 16 | 36 | 110 | 89 |
| 2011/8/13 7:10 | 5 | 22 | 14 | 13 | 16 | 36 | 110 | 89 |
| 2011/8/13 7:20 | 5 | 22 | 14 | 13 | 16 | 36 | 110 | 89 |
| 2011/8/13 7:30 | 5 | 22 | 14 | 13 | 16 | 36 | 110 | 89 |
| 2011/8/13 7:40 | 5 | 22 | 14 | 13 | 16 | 36 | 110 | 89 |
| 2011/8/13 7:50 | 5 | 22 | 14 | 13 | 16 | 36 | 110 | 89 |
| 2011/8/13 8:00 | 5 | 22 | 14 | 13 | 16 | 36 | 110 | 89 |
| 2011/8/13 8:10 | 5 | 22 | 14 | 13 | 16 | 36 | 110 | 89 |
| 2011/8/13 8:20 | 5 | 22 | 14 | 13 | 16 | 36 | 110 | 89 |
| 2011/8/13 8:30 | 5 | 22 | 14 | 13 | 16 | 36 | 110 | 89 |
| 2011/8/13 8:40 | 5 | 22 | 14 | 13 | 16 | 36 | 110 | 89 |
| 2011/8/13 8:50 | 5 | 22 | 14 | 13 | 16 | 36 | 110 | 89 |
| 2011/8/13 9:00 | 5 | 22 | 14 | 13 | 16 | 36 | 110 | 89 |
| 2011/8/13 9:10 | 5 | 22 | 14 | 13 | 16 | 36 | 110 | 89 |
| 2011/8/13 9:20 | 5 | 22 | 14 | 13 | 16 | 36 | 110 | 89 |
| 2011/8/13 9:30 | 5 | 22 | 14 | 13 | 16 | 36 | 110 | 89 |
| 2011/8/13 9:40 | 5 | 22 | 14 | 13 | 16 | 36 | 110 | 89 |
| 2011/8/13 9:50 | 5 | 22 | 14 | 13 | 16 | 37 | 110 | 89 |
| 2011/8/13 10:00 | 5 | 22 | 14 | 13 | 16 | 37 | 110 | 89 |

福島第一原子力発電所 モニタリング結果(可搬型MP)

| 日時 | 事務本館南側線量率 (mSv/h) | 正門線量率(μ Sv/h) | 西門線量率(μ Sv/h) |
|-----------------|----------------------|--------------------|--------------------|
| 2011/8/12 15:00 | 0.31 | 33 | 12 |
| 2011/8/12 15:30 | 0.31 | 33 | 12 |
| 2011/8/12 16:00 | 0.31 | 33 | 12 |
| 2011/8/12 16:30 | 0.31 | 33 | 12 |
| 2011/8/12 17:00 | 0.32 | 33 | 12 |
| 2011/8/12 17:30 | 0.31 | 32 | 12 |
| 2011/8/12 18:00 | 0.31 | 33 | 12 |
| 2011/8/12 18:30 | 0.31 | 33 | 12 |
| 2011/8/12 19:00 | 0.31 | 33 | 12 |
| 2011/8/12 19:30 | 0.31 | 32 | 12 |
| 2011/8/12 20:00 | 0.31 | 32 | 12 |
| 2011/8/12 20:30 | 0.31 | 32 | 12 |
| 2011/8/12 21:00 | 0.31 | 32 | 12 |
| 2011/8/12 21:30 | 0.31 | 32 | 12 |
| 2011/8/12 22:00 | 0.32 | 32 | 12 |
| 2011/8/12 22:30 | 0.31 | 32 | 12 |
| 2011/8/12 23:00 | 0.31 | 32 | 12 |
| 2011/8/12 23:30 | 0.32 | 32 | 12 |
| 2011/8/13 0:00 | 0.32 | 32 | 12 |
| 2011/8/13 0:30 | 0.32 | 32 | 12 |
| 2011/8/13 1:00 | 0.32 | 32 | 12 |
| 2011/8/13 1:30 | 0.32 | 32 | 12 |
| 2011/8/13 2:00 | 0.32 | 32 | 12 |
| 2011/8/13 2:30 | 0.32 | 32 | 12 |
| 2011/8/13 3:00 | 0.32 | 32 | 12 |
| 2011/8/13 3:30 | 0.32 | 32 | 12 |
| 2011/8/13 4:00 | 0.32 | 32 | 12 |
| 2011/8/13 4:30 | 0.32 | 32 | 12 |
| 2011/8/13 5:00 | 0.32 | 32 | 12 |
| 2011/8/13 5:30 | 0.32 | 32 | 12 |
| 2011/8/13 6:00 | 0.32 | 32 | 12 |
| 2011/8/13 6:30 | 0.32 | 33 | 12 |
| 2011/8/13 7:00 | 0.32 | 32 | 12 |
| 2011/8/13 7:30 | 0.32 | 32 | 13 |
| 2011/8/13 8:00 | 0.32 | 32 | 12 |
| 2011/8/13 8:30 | 0.32 | 32 | 12 |
| 2011/8/13 9:00 | 0.32 | 32 | 12 |
| 2011/8/13 9:30 | 0.32 | 33 | 12 |
| 2011/8/13 10:00 | 0.32 | 33 | 12 |

発電所敷地内における空气中放射性物質の核種分析結果<1/2>

参考値

(子一々集約: 8/13)

| 採取場所 | 福島第一 西門 | | 福島第二 MP-1 (参考) | | | | ② 炉規則告示濃度限度 (Bq/cm ³) (別表第2第4欄 放射線 業務従事者の呼吸する 空气中の濃度限度) ^{※2} |
|------------------|---|------------------------------|---|-------------|---|-------------|---|
| | 測定採取日時時刻 | 平成23年8月12日 7時00分 ~ 12時00分 | 平成23年8月12日 9時37分 ~ 9時47分 | 測定採取日時時刻 | | | |
| 検出核種 (半減期) | ① 試料濃度 ^{※1} (Bq/cm ³) | 倍率 (①/②) | ① 試料濃度 ^{※1} (Bq/cm ³) | 倍率 (①/②) | ① 試料濃度 ^{※1} (Bq/cm ³) | 倍率 (①/②) | |
| I-131 (約8日) | ND | - | ND | - | | | 1E-03 |
| Cs-134 (約2年) | ND | - | ND | - | | | 2E-03 |
| Cs-137 (約30年) | ND | - | ND | - | | | 3E-03 |

※1 試料濃度は、揮発性と粒子状の合計値。

0.0E-0とは、 0.0×10^{-0} と同じ意味である。

その他の核種については評価中。

※2 二種類以上の核種がある場合は、それぞれの濃度限度に対する倍率の総和を1と比較する。

※3 本分析における放射能濃度の検出限界値を下回る場合は、「ND」と記載。

福島第一 西門における検出限界値は次の通り。

揮発性のI-131が約1E-7Bq/cm³、Cs-134が約4E-7Bq/cm³、Cs-137が約4E-7Bq/cm³。

粒子状のI-131が約8E-8Bq/cm³、Cs-134が約2E-7Bq/cm³、Cs-137が約2E-7Bq/cm³。

福島第二 MP-1における検出限界値は次の通り。

揮発性のI-131が約2E-6Bq/cm³、Cs-134が約3E-6Bq/cm³、Cs-137が約3E-6Bq/cm³。

粒子状のI-131が約1E-6Bq/cm³、Cs-134が約2E-6Bq/cm³、Cs-137が約2E-6Bq/cm³。

11/20

発電所敷地内における空气中放射性物質の核種分析結果<2/2>

参考値

(データ集約: 8/13)

| 採取場所 | 福島第一 1号機北側法面上 | | 福島第一 1, 2号機西側法面上 | | 福島第一 3, 4号機西側法面上 | | ②炉規則告示濃度限度 (Bq/cm ³) (別表第2第四欄 放射線 業務従事者の呼吸する 空气中の濃度限度) ^{※2} |
|------------------|--|-------------|--|-------------|--|-------------|--|
| 試料採取日時刻 | 対象外 | | 平成23年8月12日 9時22分 ~ 14時22分 | | 対象外 | | |
| 検出核種 (半減期) | ①試料濃度 ^{※1 註} (Bq/cm ³) | 倍率 (①/②) | ①試料濃度 ^{※1 註} (Bq/cm ³) | 倍率 (①/②) | ①試料濃度 ^{※1 註} (Bq/cm ³) | 倍率 (①/②) | |
| I-131 (約8日) | / | / | ND | - | / | / | 1E-03 |
| Cs-134 (約2年) | / | / | 5.0E-06 | 0.60 | / | / | 2E-03 |
| Cs-137 (約30年) | / | / | ND | - | / | / | 3E-03 |

※1 試料濃度は、揮発性と粒子状の合計値。

0.0E-0とは、 0.0×10^{-0} と同じ意味である。

その他の核種については評価中。

※2 二種類以上の核種がある場合は、それぞれの濃度限度に対する倍率の総和を1と比較する。

※3 本分析における放射能濃度の検出限界値を下回る場合は、「ND」と記載。

揮発性のI-131が約2E-06Bq/cm³、Cs-134が約5E-06Bq/cm³、Cs-137が約6E-06Bq/cm³。

粒子状のI-131が約1E-06Bq/cm³、Cs-137が約3E-06Bq/cm³。

12/30

海水核種分析結果<沿岸>

参考値

(データ集約: 8/13)

| 採取場所 | 福島第一 5,6号機放水口北側 (5,6号機放水口から北側に約30m地点) | | 福島第一 南放水口付近 (1~4号機放水口から南側に約330m地点) | | | | 福島第二 北放水口付近 (1,4号機放水口付近) (福島第一から約100m地点) | | 福島第二 岩浜海岸付近 (1,2号機放水口から南側に約70m地点) (福島第一から約100m地点) | | ②炉規則告示濃度限度 (Bq/L) (別表第2第六欄 周辺監視区域外の 水中の濃度限度) |
|------------------|--|----------------------|---------------------------------------|-------------|----------------------|-------------|--|-------------|---|-------------|--|
| | 試料採取日時 | 平成23年8月12日 10時25分 | 平成23年8月12日 10時05分 | | 平成23年8月12日 14時15分 | | 平成23年8月12日 8時00分 | | 平成23年8月12日 7時35分 | | |
| 検出核種 (半減期) | ①試料濃度 (Bq/L) | 倍率 (①/②) | ①試料濃度 (Bq/L) | 倍率 (①/②) | ①試料濃度 (Bq/L) | 倍率 (①/②) | ①試料濃度 (Bq/L) | 倍率 (①/②) | ①試料濃度 (Bq/L) | 倍率 (①/②) | |
| I-131 (約8日) | ND | - | ND | - | ND | - | ND | - | ND | - | 40 |
| Cs-134 (約2年) | ND | - | ND | - | ND | - | ND | - | ND | - | 60 |
| Cs-137 (約30年) | ND | - | ND | - | ND | - | ND | - | ND | - | 90 |

- ※ 炉規則告示濃度は、「Bq/cm³」の表記を「Bq/L」に換算した値
- ※ その他の核種については評価中。
- ※ 二種類以上の核種がある場合は、それぞれの濃度限度に対する倍率の総和を1と比較する。
- ※ 本分析における放射能濃度の検出限界値を下回る場合は、「ND」と記載。
- ※ 福島第一 (5,6号機放水口北側、南放水口付近) における検出限界値は次の通り。
I-131が約1Bq/L、Cs-134が約26Bq/L、Cs-137が約28Bq/L。
- ※ 福島第二 (北放水口付近、岩浜海岸付近) における検出限界値は次の通り。
I-131が約4Bq/L、Cs-134が約6Bq/L、Cs-137が約9Bq/L。

13/20

海水核種分析結果<沖合 1/2>

参考値

(データ集約: 8/13)

| 採取場所 | 原町区沖合3km 上層 | | 原町区沖合3km 下層 | | 小高区沖合3km 上層 | | 小高区沖合3km 下層 | | 岩沢海岸沖合3km 上層 | | 岩沢海岸沖合3km 下層 | | ②炉規則告示濃度限度 (Bq/L) (別表第2第六欄 周辺監視区域外の 水中の濃度限度) | |
|---------------|------------------|--------------|-------------|--------------|-------------|--------------|-------------|--------------|--------------|--------------|--------------|--------------|---|----------|
| | 試料採取日時 | ①試料濃度 (Bq/L) | 倍率 (①/②) | ①試料濃度 (Bq/L) | 倍率 (①/②) | ①試料濃度 (Bq/L) | 倍率 (①/②) | ①試料濃度 (Bq/L) | 倍率 (①/②) | ①試料濃度 (Bq/L) | 倍率 (①/②) | ①試料濃度 (Bq/L) | | 倍率 (①/②) |
| | 平成23年8月12日 7時40分 | | | | | | | | | | | | | |
| 検出核種 (半減期) | | | | | | | | | | | | | | |
| I-131 (約8日) | ND | - | ND | - | ND | - | ND | - | ND | - | ND | - | 40 | |
| Cs-134 (約2年) | ND | - | ND | - | ND | - | ND | - | ND | - | ND | - | 60 | |
| Cs-137 (約30年) | ND | - | ND | - | ND | - | ND | - | ND | - | ND | - | 90 | |

| 採取場所 | 小高区沖合3km 上層 | | 小高区沖合3km 下層 | | 岩沢海岸沖合3km 上層 | | 岩沢海岸沖合3km 下層 | | | | | | ②炉規則告示濃度限度 (Bq/L) (別表第2第六欄 周辺監視区域外の 水中の濃度限度) | |
|---------------|------------------|--------------|-------------|--------------|--------------|--------------|--------------|--------------|----------|--------------|----------|--------------|---|----------|
| | 試料採取日時 | ①試料濃度 (Bq/L) | 倍率 (①/②) | ①試料濃度 (Bq/L) | 倍率 (①/②) | ①試料濃度 (Bq/L) | 倍率 (①/②) | ①試料濃度 (Bq/L) | 倍率 (①/②) | ①試料濃度 (Bq/L) | 倍率 (①/②) | ①試料濃度 (Bq/L) | | 倍率 (①/②) |
| | 平成23年8月12日 8時20分 | | | | | | | | | | | | | |
| 検出核種 (半減期) | | | | | | | | | | | | | | |
| I-131 (約8日) | ND | - | ND | - | ND | - | ND | - | | | | | 40 | |
| Cs-134 (約2年) | ND | - | ND | - | ND | - | ND | - | | | | | 60 | |
| Cs-137 (約30年) | ND | - | ND | - | ND | - | ND | - | | | | | 90 | |

※ 炉規則告示濃度は、 1Bq/cm^3 の表記を「Bq/L」に換算した値

※ その他の核種については評価中。

※ 二種類以上の核種がある場合は、それぞれの濃度限度に対する倍率の総和を1と比較する。

※ 本分表における放射能濃度の検出限界値 (I-131が約48Bq/L、Cs-134が約66Bq/L、Cs-137が約99Bq/L) を下回る場合は、NDと記載。

海水核種分析結果<沖合 2/2>

参考値

(データ集約 : 8/13)

| 採取場所 | 沼の内沖合5km 上層 | | 沼の内沖合5km 下層 | | 沼の内沖合15km 上層 | | 沼の内沖合15km 中層 | | 沼の内沖合15km 下層 | | 沼の内沖合30km 上層 | | ② 規制告示濃度限度 (Bq/L) (附表第2第六欄 周辺監視区域外の 水中の濃度限度) |
|---------------|------------------|----------|------------------|----------|------------------|----------|------------------|----------|------------------|----------|------------------|----------|---|
| | ① 試料濃度 (Bq/L) | 倍率 (①/②) | ① 試料濃度 (Bq/L) | 倍率 (①/②) | ① 試料濃度 (Bq/L) | 倍率 (①/②) | ① 試料濃度 (Bq/L) | 倍率 (①/②) | ① 試料濃度 (Bq/L) | 倍率 (①/②) | ① 試料濃度 (Bq/L) | 倍率 (①/②) | |
| 試料採取日時 | 平成23年8月12日 9時45分 | | 平成23年8月12日 9時45分 | | 平成23年8月12日 9時45分 | | 平成23年8月12日 9時45分 | | 平成23年8月12日 9時45分 | | 平成23年8月12日 8時15分 | | |
| I-131 (約8日) | ND | - | ND | - | ND | - | ND | - | ND | - | ND | - | 40 |
| Cs-134 (約2年) | ND | - | ND | - | ND | - | ND | - | ND | - | ND | - | 60 |
| Cs-137 (約30年) | ND | - | ND | - | ND | - | ND | - | ND | - | ND | - | 90 |

| 採取場所 | 沼の内沖合30km 中層 | | 沼の内沖合30km 下層 | | 沼の内沖合15km 中層 | | 沼の内沖合15km 下層 | | 沼の内沖合5km 中層 | | 沼の内沖合5km 下層 | | ② 規制告示濃度限度 (Bq/L) (附表第2第六欄 周辺監視区域外の 水中の濃度限度) |
|---------------|------------------|----------|------------------|----------|---------------|----------|---------------|----------|---------------|----------|---------------|----------|---|
| | ① 試料濃度 (Bq/L) | 倍率 (①/②) | ① 試料濃度 (Bq/L) | 倍率 (①/②) | ① 試料濃度 (Bq/L) | 倍率 (①/②) | ① 試料濃度 (Bq/L) | 倍率 (①/②) | ① 試料濃度 (Bq/L) | 倍率 (①/②) | ① 試料濃度 (Bq/L) | 倍率 (①/②) | |
| 試料採取日時 | 平成23年8月12日 8時15分 | | 平成23年8月12日 8時15分 | | / | | / | | / | | / | | |
| I-131 (約8日) | ND | - | ND | - | / | / | / | / | / | / | / | / | 40 |
| Cs-134 (約2年) | ND | - | ND | - | / | / | / | / | / | / | / | / | 60 |
| Cs-137 (約30年) | ND | - | ND | - | / | / | / | / | / | / | / | / | 90 |

※ 規制告示濃度は、 Bq/cm^3 の表記を Bq/L に換算した値

※ その他の核種については空白中。

※ 二種類以上の核種がある場合は、それぞれの濃度限度に対する倍率の総和を1と比較する。

※ 本分析における放射能濃度の検出限界値 (I-131が約40Bq/L、Cs-134が約60Bq/L、Cs-137が約90Bq/L) を下回る場合は、「ND」と記載。

15/20

サブドレン等核種分析結果

参考値

(データ集約: 8/13)

| 採取場所 | 福島第一 1号機 サブドレン | 福島第一 2号機 サブドレン | 福島第一 3号機 サブドレン | 福島第一 4号機 サブドレン | 福島第一 5号機 サブドレン | 福島第一 6号機 サブドレン | 福島第一 橋内深井戸 |
|------------------|----------------------------|----------------------|----------------------|----------------------|----------------------|----------------------|---------------------|
| 試料採取日時時刻 | 平成23年8月12日 11時30分 | 平成23年8月12日 11時35分 | 平成23年8月12日 11時40分 | 平成23年8月12日 11時24分 | 平成23年8月12日 11時25分 | 平成23年8月12日 11時20分 | 平成23年8月12日 8時07分 |
| 検出核種 (半減期) | 試料濃度 (Bq/cm ³) | | | | | | |
| I-131 (約8日) | ND | ND | ND | ND | ND | ND | ND |
| Cs-134 (約2年) | 1.2E+00 | 5.1E+00 | ND | ND | ND | ND | ND |
| Cs-137 (約30年) | 1.6E+00 | 6.4E+00 | 3.2E-02 | ND | ND | ND | ND |

※ 0.0E-00とは、 0.0×10^{-0} と同じ意味である。

※ その他の核種については評価中。

※ 本分析における放射能濃度の検出限界値 (I-131が約 $5E-2$ Bq/cm³、Cs-134が約 $3E-2$ Bq/cm³、Cs-137が約 $3E-2$ Bq/cm³) を下回る場合は、「ND」と記載。ただし、検出限界値は検出器や試料性状により異なるため、この値以下でも検出される場合もある。

16/20

参考値

福島第一 物産場前、1~4号機スクリーン、1~4号機取水口内 海水核種分析結果<1/3>

(データ総数: 8/13)

| 採取場所 | 福島第一 物産場前海水 | | | | 福島第一 1~4号機取水口内北側海水 | | 福島第一 1号機スクリーン海水 (シルトフェンス外側) | | 福島第一 1号機スクリーン海水 (シルトフェンス内側) | | ② 新規告示濃度限度 (Bq/L) ③ 別表第2号六福 周辺整備区域外の 水中の濃度限度 |
|--------------|---------------|------------------|---------------|----------|--------------------|------------------|-----------------------------|------------------|-----------------------------|------------------|---|
| | 試料採取日 時刻 | 平成23年8月12日 6時55分 | | 対象外 | | 平成23年8月12日 7時05分 | | 平成23年8月12日 7時13分 | | 平成23年8月12日 7時15分 | |
| 核種名 (半減期) | ① 放射濃度 (Bq/L) | 倍率 (①/②) | ① 放射濃度 (Bq/L) | 倍率 (①/②) | ① 放射濃度 (Bq/L) | 倍率 (①/②) | ① 放射濃度 (Bq/L) | 倍率 (①/②) | ① 放射濃度 (Bq/L) | 倍率 (①/②) | |
| I-131 (8日) | ND | - | / | / | ND | - | ND | - | ND | - | 60 |
| Cs-134 (2年) | 86 | 1.4 | / | / | 350 | 5.8 | 360 | 6.0 | 290 | 4.6 | 60 |
| Cs-137 (30年) | 77 | 0.36 | / | / | 400 | 4.4 | 350 | 4.3 | 330 | 3.7 | 90 |

※ 新規告示濃度は、「Bq/cm³」の表記を「Bq/L」に換算した値
 ※ その他の核種については評価中。
 ※ 二種以上の核種がある場合は、それぞれの濃度限度に対する倍率の総和を1と比較する。
 ※ 本分析における放射能濃度の検出限界値 (I-131が約20Bq/L) を下回る場合は、「ND」と記載。

17/20

参考値

福島第一 物揚場前、1~4号機スクリーン、1~4号機取水口内 海水核種分析結果<2/3>

(データ集約: 8/13)

| 採取場所 | 福島第一 2号機スクリーン海水 (シルトフェンス外側) | | 福島第一 2号機スクリーン海水 (シルトフェンス内側) | | 福島第一 3号機スクリーン海水 (シルトフェンス外側) | | 福島第一 3号機スクリーン海水 (シルトフェンス内側) | | 福島第一 4号機スクリーン海水 (シルトフェンス外側) | | ②規制告示 濃度限度 (Bq/L) (別表第2第六欄 周辺監視区域外の 水中の濃度限度) |
|------------------|-----------------------------------|-------------|-----------------------------------|-------------|-----------------------------------|-------------|-----------------------------------|-------------|-----------------------------------|-------------|--|
| | ①試料濃度 (Bq/L) | 倍率 (①/②) | ①試料濃度 (Bq/L) | 倍率 (①/②) | ①試料濃度 (Bq/L) | 倍率 (①/②) | ①試料濃度 (Bq/L) | 倍率 (①/②) | ①試料濃度 (Bq/L) | 倍率 (①/②) | |
| 試料採取日 時刻 | 平成23年8月12日 7時23分 | | 平成23年8月12日 7時26分 | | 平成23年8月12日 7時35分 | | 平成23年8月12日 7時40分 | | 平成23年8月12日 7時45分 | | |
| 検出核種 (半減期) | | | | | | | | | | | |
| I-131 (約8日) | ND | - | ND | - | ND | - | ND | - | ND | - | 60 |
| Cs-134 (約2年) | 330 | 5.5 | 530 | 8.8 | 320 | 5.3 | 1,200 | 20 | 410 | 6.8 | 60 |
| Cs-137 (約30年) | 420 | 4.7 | 650 | 7.2 | 380 | 4.2 | 1,400 | 16 | 430 | 4.8 | 90 |

※ 規制告示濃度は、「Bq/cm³」の表記を「Bq/L」に換算した値
 ※ その他の核種については評価中。
 ※ 二種類以上の核種がある場合は、それぞれの濃度限度に対する倍率の最大値を1と比較する。
 ※ 本分析における放射能濃度の検出限界値 (I-131が約26Bq/L) を下回る場合は、「ND」と記載。

18/20

参考値

福島第一 物揚場前、1~4号視スクリーン、1~4号取水口内 海水核種分析結果<3/3>

(データ集約: 8/13)

| 採取場所 | 福島第一 4号視スクリーン海水 (シルトフェンス内側) | | 福島第一 1~4号視 取水口内南側海水 | | 福島第一 港湾口 | | | | | | ②炉冷却水 濃度限度 (Bq/L) (別添第2第六図 周辺監視区域外の 水中の濃度限度) |
|------------------|-----------------------------------|------------------|------------------------|-------------|---------------|-------------|---------------|-------------|---------------|-------------|--|
| | 試料採取日 時刻 | 平成23年8月12日 7時47分 | 平成23年8月12日 7時56分 | 対象外 | 対象外 | 対象外 | 対象外 | 対象外 | 対象外 | | |
| 検出核種 (半減期) | ①濃度 (Bq/L) | 倍率 (①/②) | ①濃度 (Bq/L) | 倍率 (①/②) | ①濃度 (Bq/L) | 倍率 (①/②) | ①濃度 (Bq/L) | 倍率 (①/②) | ①濃度 (Bq/L) | 倍率 (①/②) | |
| I-131 (約8日) | ND | — | ND | — | | | | | | | 40 |
| Cs-134 (約2年) | 760 | 13 | 560 | 9.3 | | | | | | | 60 |
| Cs-137 (約30年) | 890 | 9.9 | 620 | 6.9 | | | | | | | 90 |

※ 本規程告示濃度は、「Bq/cm³」の表記を「Bq/L」に換算した値

※ その他の核種については評価中。

※ 二種類以上の核種がある場合は、それぞれの濃度限度に対する倍率の総和を1と比較する。

※ 本分析における放射能濃度の検出限界値 (I-131が約262q/L) を下回る場合は、「ND」と記載。

19/20

集中廃棄物処理施設周辺 サブドレン水検体分析結果

平成20年8月13日

2-131 (Bq/cm²)

参考 北スロウ

| 測点 | 移送後 | | | | | | | | | | | | | | | | | | | |
|----|------|------|------|------|------|------|------|------|-----|-----|-----|-----|-----|-----|-----|-----|-----|------|------|------|
| 測点 | 7/24 | 7/25 | 7/26 | 7/27 | 7/28 | 7/29 | 7/30 | 7/31 | 8/1 | 8/2 | 8/3 | 8/4 | 8/5 | 8/6 | 8/7 | 8/8 | 8/9 | 8/10 | 8/11 | 8/12 |
| ① | ND | ND | ND | ND | ND | ND | ND | ND | ND | ND | ND | ND | ND | ND | ND | ND | ND | ND | ND | ND |
| ② | ND | ND | ND | ND | ND | ND | ND | ND | ND | ND | ND | ND | ND | ND | ND | ND | ND | ND | ND | ND |
| ③ | ND | ND | ND | ND | ND | ND | ND | ND | ND | ND | ND | ND | ND | ND | ND | ND | ND | ND | ND | ND |
| ④ | ND | ND | ND | ND | ND | ND | ND | ND | ND | ND | ND | ND | ND | ND | ND | ND | ND | ND | ND | ND |
| ⑤ | ND | ND | ND | ND | ND | ND | ND | ND | ND | ND | ND | ND | ND | ND | ND | ND | ND | ND | ND | ND |
| ⑥ | ND | ND | ND | ND | ND | ND | ND | ND | ND | ND | ND | ND | ND | ND | ND | ND | ND | ND | ND | ND |
| ⑦ | ND | ND | ND | ND | ND | ND | ND | ND | ND | ND | ND | ND | ND | ND | ND | ND | ND | ND | ND | ND |
| ⑧ | ND | ND | ND | ND | ND | ND | ND | ND | ND | ND | ND | ND | ND | ND | ND | ND | ND | ND | ND | ND |
| ⑨ | ND | ND | ND | ND | ND | ND | ND | ND | ND | ND | ND | ND | ND | ND | ND | ND | ND | ND | ND | ND |

Co-134 (Bq/cm²)

| 測点 | 移送後 | | | | | | | | | | | | | | | | | | | |
|----|------|------|-------|-------|-------|-------|-------|-------|------|-------|-------|-------|-------|------|-------|-------|-------|-------|------|-------|
| 測点 | 7/24 | 7/25 | 7/26 | 7/27 | 7/28 | 7/29 | 7/30 | 7/31 | 8/1 | 8/2 | 8/3 | 8/4 | 8/5 | 8/6 | 8/7 | 8/8 | 8/9 | 8/10 | 8/11 | 8/12 |
| ① | ND | ND | ND | 0.067 | 0.027 | 0.056 | 0.095 | 0.068 | ND | 0.037 | 0.035 | 0.042 | ND | ND | 0.047 | ND | 0.087 | 0.088 | ND | ND |
| ② | ND | ND | ND | ND | ND | ND | ND | ND | ND | ND | ND | ND | ND | ND | ND | ND | ND | ND | ND | ND |
| ③ | ND | ND | ND | ND | ND | ND | ND | ND | ND | ND | ND | ND | ND | ND | ND | ND | ND | ND | ND | ND |
| ④ | ND | ND | ND | ND | ND | ND | ND | ND | ND | ND | ND | ND | ND | ND | ND | ND | ND | ND | ND | ND |
| ⑤ | ND | ND | 0.036 | 0.006 | ND | ND | ND | 0.031 | ND | 0.056 | 0.055 | ND | 0.053 | 0.09 | 0.05 | 0.037 | 0.04 | ND | ND | 0.037 |
| ⑥ | ND | ND | ND | ND | ND | ND | ND | ND | ND | ND | ND | ND | ND | ND | ND | ND | ND | ND | ND | ND |
| ⑦ | 0.5 | 0.27 | 0.21 | 0.25 | 0.31 | 0.31 | 0.22 | 0.19 | 0.26 | 0.35 | 0.46 | 0.58 | 0.21 | 0.26 | 0.2 | 0.25 | 0.38 | 0.25 | 0.22 | 0.19 |
| ⑧ | ND | ND | ND | ND | 0.044 | ND | ND | ND | ND | ND | 0.079 | ND | ND | ND | ND | ND | ND | ND | ND | ND |
| ⑨ | ND | ND | ND | ND | ND | ND | ND | ND | ND | ND | ND | ND | ND | ND | ND | ND | ND | ND | ND | ND |

Co-137 (Bq/cm²)

| 測点 | 移送後 | | | | | | | | | | | | | | | | | | | |
|----|-------|------|-------|-------|-------|-------|-------|-------|------|-------|-------|-------|-------|-------|-------|-------|-------|------|------|------|
| 測点 | 7/24 | 7/25 | 7/26 | 7/27 | 7/28 | 7/29 | 7/30 | 7/31 | 8/1 | 8/2 | 8/3 | 8/4 | 8/5 | 8/6 | 8/7 | 8/8 | 8/9 | 8/10 | 8/11 | 8/12 |
| ① | 0.046 | ND | ND | 0.081 | ND | 0.089 | 0.094 | 0.085 | ND | 0.035 | 0.032 | 0.048 | ND | ND | 0.051 | ND | 0.071 | 0.1 | ND | ND |
| ② | ND | ND | ND | ND | ND | ND | ND | ND | ND | ND | ND | ND | ND | ND | ND | ND | ND | ND | ND | ND |
| ③ | ND | ND | ND | ND | ND | ND | ND | ND | ND | ND | ND | ND | ND | ND | ND | ND | ND | ND | ND | ND |
| ④ | ND | ND | ND | ND | ND | ND | ND | ND | ND | ND | ND | ND | ND | ND | ND | ND | ND | ND | ND | ND |
| ⑤ | ND | ND | 0.039 | ND | 0.037 | ND | ND | ND | ND | 0.066 | 0.053 | ND | 0.064 | 0.073 | 0.065 | 0.039 | 0.033 | ND | ND | ND |
| ⑥ | ND | ND | ND | ND | ND | ND | ND | ND | ND | ND | ND | ND | ND | ND | ND | ND | ND | ND | ND | ND |
| ⑦ | 0.43 | 0.14 | 0.26 | 0.31 | 0.39 | 0.34 | 0.26 | 0.28 | 0.25 | 0.41 | 0.51 | 0.68 | 0.24 | 0.28 | 0.23 | 0.28 | 0.35 | 0.27 | 0.3 | 0.27 |
| ⑧ | ND | ND | ND | ND | 0.039 | ND | 0.029 | 0.04 | ND | ND | ND | 0.029 | ND | ND | ND | ND | 0.028 | ND | ND | ND |
| ⑨ | ND | ND | ND | ND | ND | ND | ND | ND | ND | ND | ND | ND | ND | ND | ND | ND | ND | ND | ND | ND |

※①はサンプリング・測定を実施していないことを示す
 ※⑧は⑦が採取不可となったため、地下水流の上流側として選定し、1回程度の検体で測定。(4/20~)
 ※ 本分析における検体検出限の検出限界値 (Co-134が約0.022Bq/cm²、Co-136が約0.033Bq/cm²、Co-137が約0.025Bq/cm²)
 を下回る場合は、「ND」と表示。(8/12)
 ただし、検出限界値は検出器や検体性状により異なるため、この値以下でも検出される場合もある。
 ※⑦は地下水流の下流側であることから、追加で測定。(5/26~)
 ※⑧を追加で測定。(5/30~)
 ※⑨を追加で測定。(8/2~)

- <測定箇所>
 ① 第1/8線路南東
 ② 北スロウ尾根北東
 ③ プロセス室南東
 ④ プロセス室南西
 ⑤ 焼却炉排灰貯留場南東
 ⑥ サイロC南東
 ⑦ サイロC南西
 ⑧ 焼却炉排灰貯留場南西
 ⑨ サイロC南東

20/20

8/13 16.34

962

1/5

様式8-1-(1/4)

異常事態連絡様式 (第2報以降) (原子炉施設)

※ 各項目について、情報が得られたものから記入し、迅速に連絡することとする。

平成23年8月13日 (第 報)
 発信時刻 16時 17分
 (第15条-961報)

経済産業大臣, 福島県知事, 大熊町長, 双葉町長 殿

通報者名 福島第一原子力発電所長 吉田 昌郎
 連絡先 (原子力防災管理者) 0240-32-2101 (代)

特定事象の発生について、原子力災害対策特別措置法第10条第1項の規定に基づく通報以降の情報を報じます。

| | | |
|------------------------|---|--|
| 原子力事業所及び場所 | 名称: 東京電力株式会社 福島第一原子力発電所 (事業区分: 電気事業) 場所: 福島県双葉郡大熊町大字大沢字北原22 | |
| 特定事象の発生箇所 | 福島第一原子力発電所 | |
| 特定事象の発生時刻 | 平成23年3月11日 16時36分 (24時間表示) | |
| 発生した特定事象の概要 | 特定事象の種類 | ㊦ 非常用炉心冷却装置注水不能 原子力緊急事態に該当 (■する, しない) |
| | 想定される原因 | <input type="checkbox"/> 特定 <input checked="" type="checkbox"/> 調査中 |
| | 検出された放射能 量の状況, 検出され た放射性物質の状 況又は主な施設・設 備の状況等 | プラント状況 (8月13日12時00分現在) 及び、発電所敷地内における モニタリング結果 (8月13日16時00分現在) を報告します。 また、2号機タービン建屋トレンチ内滞留水及び3号機タービン建屋地下滞 留水の集中廃棄物処理施設プロセス建屋への移送状況については、11時00 分にパトロールを実施し、異常のないことを確認しました。 |
| その他特定事象の把握に 参考となる情報 | 被ばく者の状況及び 汚染拡大の有無 (確認時刻 時 分) | 被ばく者の状況 <input type="checkbox"/> 無 <input type="checkbox"/> 有: 被ばく者 名, 要救助者 名 汚染拡大の有無 <input type="checkbox"/> 無 <input type="checkbox"/> 有: |
| | 気象情報 (確認時刻 16時00分) | ・天候: 晴れ ・風向: 方位 南 ・風速: 1.5m/s ・大気安定度: — |
| | 周辺環境への影響 | <input type="checkbox"/> 無 <input type="checkbox"/> 有: |
| | 応急措置 | |



福島第一原子力発電所 プラント関連パラメータ (水位・圧力・温度などのデータ)

8月13日 12:00 現在

【取組事項】
各計測器については、加算やその他の異常演算の影響を受けて、実際の使用状態条件を超えているものもあり、正しく測定されていなければ計測値の信頼性も存在している。プラントの信頼を担保するために、このような計測の不確かさを考慮したうえで、複数の計測器から得られる情報を活用して変化の傾向にも着目して総合的に判断している。

| 号機 | 1号機 | 2号機 | 3号機 | 4号機 | 5号機 | 6号機 |
|------------------|---|---|---|-----------------------------------|----------------------------------|----------------------------------|
| 原子炉注水状況 | 給水系統を用いた給水注入中。 流量3.7m ³ /h (8/13 11:00現在) | 給水系統を用いた給水注入中。 流量3.9m ³ /h (8/13 11:00現在) | 給水系統を用いた給水注入中。 流量9.1m ³ /h (8/13 11:00現在) | | ※2 (原子炉の緊急機能が維持されており、注水不要) | |
| 原子炉水位 | 燃料棒A: 7.77m 燃料棒B: 1660 mm (8/13 11:00 現在) ※3 | 燃料棒A: 1850 mm 燃料棒B: 2200 mm (8/13 11:00 現在) ※3 | 燃料棒A: 1750 mm 燃料棒B: 2200 mm (8/13 11:00 現在) ※3 | | 停止域 1892mm (8/13 12:00 現在) | 停止域 2478mm (8/13 12:00 現在) |
| 原子炉圧力 | A系0.023 MPa g B系-1MPa g (8/13 11:00 現在) | A系0.023 MPa g B系-1MPa g (8/13 11:00 現在) | A系-0.185 MPa g B系-0.102 MPa g (8/13 11:00 現在) (A)※3 (B)※3 | | 0.010 MPa g (8/13 12:00 現在) | 0.021 MPa g (8/13 12:00 現在) |
| 原子炉水温度 | (系統流量がないため採取不可) | | | | | |
| 原子炉圧力容器 まわり温度 | 炉水/炉蒸気温度: 103.5 °C 圧力容器下部温度: 93.8 °C (8/13 11:00 現在) | 炉水/炉蒸気温度: 108.7 °C 圧力容器下部温度: 115.2 °C (8/13 11:00 現在) | 炉水/炉蒸気温度: 108.1 °C 圧力容器下部温度: 104.3 °C (8/13 11:00 現在) | ※2 (全燃料取出中につき監視対象外) | ※2 (原子炉水温度にて監視中) | |
| D/W - S/C 圧力 | D/W: 0.1309 MPa abs S/C: 0.110 MPa abs (8/13 11:00 現在) | D/W: 0.122 MPa abs S/C: 7.77 MPa abs (8/13 11:00 現在) ※1 | D/W: 0.1015 MPa abs S/C: 1.839 MPa abs (8/13 11:00 現在) | | | |
| D/W 露点温度 | RPV/RO-シール: 93.7 °C HVH戻り: 95.2 °C (8/13 11:00 現在) | RPV/RO-シール: 88 °C HVH戻り: 118 °C (8/13 11:00 現在) ※3 | RPV/RO-シール: 122.1 °C HVH戻り: 112.8 °C (8/13 11:00 現在) ※3 | | | |
| CAMS 放射線 モニタ | D/W(A): 0.00E+00 Sv/h ※1 B: 3.64E+02 Sv/h ※1 S/C(A): 6.95E+01 Sv/h B: 7.11E+01 Sv/h (8/13 11:00 現在) | D/W(A): 1.11E+01 Sv/h ※3 B: 2.18E+00 Sv/h ※3 S/C(A): 1.41E+01 Sv/h ※1 B: 6.44E+00 Sv/h ※1 (8/13 11:00 現在) | D/W(A): 3.73E+00 Sv/h ※3 B: 2.71E+00 Sv/h ※3 S/C(A): 3.29E+01 Sv/h B: 3.10E+01 Sv/h (8/13 11:00 現在) | | ※2 (原子炉の緊急機能が維持されているため監視対象外) | |
| S/C 温度 | A系45.9 °C B系45.6 °C (8/13 11:00 現在) | A系48.6 °C B系48.5 °C (8/13 11:00 現在) | A系45.6 °C B系45.8 °C (8/13 11:00 現在) | | | |
| D/W 設計圧力 | 0.384MPa g (0.485MPa abs) | 0.384MPa g (0.485MPa abs) | 0.384MPa g (0.485MPa abs) | | | |
| D/W 最高使用圧力 | 0.427MPa g (0.528MPa abs) | 0.427MPa g (0.528MPa abs) | 0.427MPa g (0.528MPa abs) | | | |
| 使用済燃料プール 温度 | 37.5 °C (8/13 11:00 現在) | 39.0 °C (8/13 11:00 現在) | 33.3 °C (8/13 11:00 現在) | 45 °C (8/13 11:00 現在) | 29.0 °C (8/13 12:00 現在) | 36.5 °C (8/13 12:00 現在) |
| FPC スチーマー 出力 | ※1 | 1300mm (8/13 11:00 現在) | ※1 | 1650mm (8/13 11:00 現在) | ※2 | |
| 電源 | 外部電源受電中 (P/C2C) | | | 外部電源受電中 (P/C4D) | | |
| その他情報 | | | | 共用プール: 38 °C (8/13 5:30 現在) | Su: SHCモード (8/8 10:43 ~) | Su: 非熱モード (8/13 11:20 ~) |

圧力換算: ゲージ圧(MPa g) = 絶対圧(MPa abs) - 大気圧(標準大気圧0.1013 MPa)
絶対圧(MPa abs) = ゲージ圧(MPa g) + 大気圧(標準大気圧0.1013 MPa)

※1: 計測不良
※2: データ取込対象外
※3: 状況詳細を監視画面参照

2/5

福島第一原子力発電所 モニタリング結果

| 場所 | 日時 | 線量率 ($\mu\text{Sv/h}$) | 中性子線量率 ($\mu\text{Sv/h}$) | 天候 | 風向 | 風速 (m/s) |
|----|-----------------|-----------------------------|--------------------------------|----|-----|-------------|
| 西門 | 2011/8/13 9:00 | 12.9 | <0.01 | 晴れ | E | 1.7 |
| 西門 | 2011/8/13 9:10 | 13.0 | <0.01 | 晴れ | E | 1.4 |
| 西門 | 2011/8/13 9:20 | 13.0 | <0.01 | 晴れ | E | 1.4 |
| 西門 | 2011/8/13 9:30 | 13.2 | <0.01 | 晴れ | S | 1.2 |
| 西門 | 2011/8/13 9:40 | 12.9 | <0.01 | 晴れ | SE | 1.2 |
| 西門 | 2011/8/13 9:50 | 12.9 | <0.01 | 晴れ | E | 1.3 |
| 西門 | 2011/8/13 10:00 | 12.7 | <0.01 | 晴れ | NE | 1.4 |
| 西門 | 2011/8/13 10:10 | 12.8 | <0.01 | 晴れ | E | 1.1 |
| 西門 | 2011/8/13 10:20 | 12.8 | <0.01 | 晴れ | E | 1.2 |
| 西門 | 2011/8/13 10:30 | 12.9 | <0.01 | 晴れ | E | 2.0 |
| 西門 | 2011/8/13 10:40 | 12.6 | <0.01 | 晴れ | E | 1.7 |
| 西門 | 2011/8/13 10:50 | 12.8 | <0.01 | 晴れ | SE | 1.7 |
| 西門 | 2011/8/13 11:00 | 12.8 | <0.01 | 晴れ | E | 2.2 |
| 西門 | 2011/8/13 11:10 | 12.7 | <0.01 | 晴れ | E | 2.1 |
| 西門 | 2011/8/13 11:20 | 12.8 | <0.01 | 晴れ | NE | 1.5 |
| 西門 | 2011/8/13 11:30 | 12.7 | <0.01 | 晴れ | E | 1.8 |
| 西門 | 2011/8/13 11:40 | 12.6 | <0.01 | 晴れ | ESE | 1.8 |
| 西門 | 2011/8/13 11:50 | 12.8 | <0.01 | 晴れ | ENE | 1.7 |
| 西門 | 2011/8/13 12:00 | 12.8 | <0.01 | 晴れ | E | 1.5 |
| 西門 | 2011/8/13 12:10 | 12.9 | <0.01 | 晴れ | S | 1.4 |
| 西門 | 2011/8/13 12:20 | 13.0 | <0.01 | 晴れ | SSE | 1.8 |
| 西門 | 2011/8/13 12:30 | 12.9 | <0.01 | 晴れ | E | 1.4 |
| 西門 | 2011/8/13 12:40 | 12.8 | <0.01 | 晴れ | E | 1.7 |
| 西門 | 2011/8/13 12:50 | 12.9 | <0.01 | 晴れ | E | 2.0 |
| 西門 | 2011/8/13 13:00 | 13.1 | <0.01 | 晴れ | ENE | 1.5 |
| 西門 | 2011/8/13 13:10 | 13.1 | <0.01 | 晴れ | ENE | 1.8 |
| 西門 | 2011/8/13 13:20 | 13.1 | <0.01 | 晴れ | ENE | 1.8 |
| 西門 | 2011/8/13 13:30 | 13.1 | <0.01 | 晴れ | ENE | 1.9 |
| 西門 | 2011/8/13 13:40 | 13.4 | <0.01 | 晴れ | ENE | 1.8 |
| 西門 | 2011/8/13 13:50 | 13.3 | <0.01 | 晴れ | E | 2.4 |
| 西門 | 2011/8/13 14:00 | 13.1 | <0.01 | 晴れ | E | 1.8 |
| 西門 | 2011/8/13 14:10 | 12.9 | <0.01 | 晴れ | ENE | 1.8 |
| 西門 | 2011/8/13 14:20 | 13.1 | <0.01 | 晴れ | E | 2.3 |
| 西門 | 2011/8/13 14:30 | 13.1 | <0.01 | 晴れ | E | 2.4 |
| 西門 | 2011/8/13 14:40 | 13.1 | <0.01 | 晴れ | ENE | 2.0 |
| 西門 | 2011/8/13 14:50 | 13.4 | <0.01 | 晴れ | ENE | 1.8 |
| 西門 | 2011/8/13 15:00 | 13.1 | <0.01 | 晴れ | E | 1.8 |
| 西門 | 2011/8/13 15:10 | 13.4 | <0.01 | 晴れ | E | 1.9 |
| 西門 | 2011/8/13 15:20 | 13.1 | <0.01 | 晴れ | E | 2.6 |
| 西門 | 2011/8/13 15:30 | 13.1 | <0.01 | 晴れ | E | 1.8 |
| 西門 | 2011/8/13 15:40 | 13.1 | <0.01 | 晴れ | E | 1.5 |
| 西門 | 2011/8/13 15:50 | 13.0 | <0.01 | 晴れ | SE | 1.7 |
| 西門 | 2011/8/13 16:00 | 13.0 | <0.01 | 晴れ | S | 1.5 |

福島第一原子力発電所 モニタリングポスト空間線量率($\mu\text{Sv/h}$)

4/5

| 測定日時 | MP-1 | MP-2 | MP-3 | MP-4 | MP-5 | MP-6 | MP-7 | MP-8 |
|-----------------|------|------|------|------|------|------|------|------|
| 2011/8/13 9:00 | 5 | 22 | 14 | 13 | 16 | 36 | 110 | 89 |
| 2011/8/13 9:10 | 5 | 22 | 14 | 13 | 16 | 36 | 110 | 89 |
| 2011/8/13 9:20 | 5 | 22 | 14 | 13 | 16 | 36 | 110 | 89 |
| 2011/8/13 9:30 | 5 | 22 | 14 | 13 | 16 | 36 | 110 | 89 |
| 2011/8/13 9:40 | 5 | 22 | 14 | 13 | 16 | 36 | 110 | 89 |
| 2011/8/13 9:50 | 5 | 22 | 14 | 13 | 16 | 37 | 110 | 89 |
| 2011/8/13 10:00 | 5 | 22 | 14 | 13 | 16 | 37 | 110 | 89 |
| 2011/8/13 10:10 | 5 | 22 | 14 | 13 | 16 | 37 | 110 | 89 |
| 2011/8/13 10:20 | 5 | 22 | 14 | 13 | 16 | 37 | 110 | 89 |
| 2011/8/13 10:30 | 5 | 23 | 14 | 13 | 16 | 37 | 110 | 89 |
| 2011/8/13 10:40 | 5 | 23 | 14 | 13 | 16 | 37 | 110 | 90 |
| 2011/8/13 10:50 | 5 | 23 | 14 | 13 | 16 | 37 | 110 | 90 |
| 2011/8/13 11:00 | 5 | 23 | 14 | 13 | 16 | 37 | 110 | 90 |
| 2011/8/13 11:10 | 5 | 23 | 14 | 13 | 16 | 37 | 110 | 90 |
| 2011/8/13 11:20 | 5 | 23 | 14 | 13 | 16 | 37 | 110 | 90 |
| 2011/8/13 11:30 | 5 | 23 | 14 | 13 | 16 | 37 | 110 | 90 |
| 2011/8/13 11:40 | 5 | 23 | 14 | 13 | 16 | 37 | 110 | 90 |
| 2011/8/13 11:50 | 5 | 23 | 14 | 13 | 16 | 37 | 110 | 90 |
| 2011/8/13 12:00 | 5 | 23 | 14 | 13 | 16 | 37 | 110 | 90 |
| 2011/8/13 12:10 | 5 | 23 | 14 | 13 | 16 | 37 | 110 | 90 |
| 2011/8/13 12:20 | 5 | 23 | 14 | 13 | 16 | 37 | 110 | 90 |
| 2011/8/13 12:30 | 5 | 23 | 14 | 13 | 16 | 37 | 110 | 90 |
| 2011/8/13 12:40 | 5 | 23 | 14 | 13 | 16 | 37 | 110 | 90 |
| 2011/8/13 12:50 | 5 | 23 | 14 | 13 | 16 | 37 | 110 | 90 |
| 2011/8/13 13:00 | 5 | 23 | 14 | 13 | 16 | 37 | 110 | 90 |
| 2011/8/13 13:10 | 5 | 23 | 14 | 13 | 16 | 37 | 110 | 90 |
| 2011/8/13 13:20 | 5 | 23 | 14 | 13 | 16 | 37 | 110 | 90 |
| 2011/8/13 13:30 | 5 | 23 | 14 | 13 | 16 | 37 | 110 | 90 |
| 2011/8/13 13:40 | 5 | 23 | 14 | 13 | 16 | 37 | 110 | 90 |
| 2011/8/13 13:50 | 5 | 23 | 14 | 13 | 16 | 37 | 110 | 90 |
| 2011/8/13 14:00 | 5 | 23 | 14 | 13 | 16 | 37 | 110 | 90 |
| 2011/8/13 14:10 | 5 | 23 | 14 | 13 | 16 | 37 | 110 | 90 |
| 2011/8/13 14:20 | 5 | 23 | 14 | 13 | 16 | 37 | 110 | 90 |
| 2011/8/13 14:30 | 5 | 23 | 14 | 13 | 16 | 37 | 110 | 90 |
| 2011/8/13 14:40 | 5 | 23 | 14 | 13 | 16 | 37 | 110 | 90 |
| 2011/8/13 14:50 | 5 | 23 | 14 | 13 | 16 | 37 | 110 | 90 |
| 2011/8/13 15:00 | 5 | 23 | 14 | 13 | 16 | 37 | 110 | 90 |
| 2011/8/13 15:10 | 5 | 23 | 14 | 13 | 16 | 37 | 110 | 90 |
| 2011/8/13 15:20 | 5 | 23 | 14 | 13 | 16 | 37 | 110 | 90 |
| 2011/8/13 15:30 | 5 | 23 | 14 | 13 | 16 | 37 | 110 | 90 |
| 2011/8/13 15:40 | 5 | 23 | 14 | 13 | 16 | 37 | 110 | 90 |
| 2011/8/13 15:50 | 5 | 23 | 14 | 13 | 16 | 37 | 110 | 90 |
| 2011/8/13 16:00 | 5 | 23 | 14 | 13 | 16 | 37 | 110 | 90 |

5/5

福島第一原子力発電所 モニタリング結果(可搬型MP)

| 日時 | 事務本館南側線量率 (mSv/h) | 正門線量率(μ Sv/h) | 西門線量率(μ Sv/h) |
|-----------------|----------------------|--------------------|--------------------|
| 2011/8/13 9:00 | 0.32 | 32 | 12 |
| 2011/8/13 9:30 | 0.32 | 33 | 12 |
| 2011/8/13 10:00 | 0.32 | 33 | 12 |
| 2011/8/13 10:30 | 0.32 | 33 | 12 |
| 2011/8/13 11:00 | 0.32 | 33 | 12 |
| 2011/8/13 11:30 | 0.32 | 33 | 12 |
| 2011/8/13 12:00 | 0.32 | 33 | 12 |
| 2011/8/13 12:30 | 0.32 | 33 | 12 |
| 2011/8/13 13:00 | 0.32 | 32 | 12 |
| 2011/8/13 13:30 | 0.32 | 33 | 12 |
| 2011/8/13 14:00 | 0.32 | 33 | 12 |
| 2011/8/13 14:30 | 0.32 | 33 | 12 |
| 2011/8/13 15:00 | 0.31 | 33 | 12 |
| 2011/8/13 15:30 | 0.31 | 33 | 12 |
| 2011/8/13 16:00 | 0.31 | 32 | 12 |