



1058

1/22

9/7 11:00 受

様式 8-1 (1/4)

異常事態連絡様式 (第2報以降) (原子炉施設)

※ 各項目について、情報が得られたものから記入し、迅速に連絡することとする。

平成23年9月7日 (第 報)
発信時刻 10 時 29分
(第15条→1057報)

経済産業大臣、福島県知事、大熊町長、双葉町長 殿

通報者名 福島第一原子力発電所長 吉田 昌郎
連絡先 (原子力防災管理者) 0240-32-2101 (代)

特定事象の発生について、原子力災害対策特別措置法第10条第1項の規定に基づく通報以降の情報を通報
します。

原子力事業所及び場所	名称：東京電力株式会社 福島第一原子力発電所 (事業区分：電気事業) 場所：福島県双葉郡大熊町大字大沢字北原 22	
特定事象の発生箇所	福島第一原子力発電所	
特定事象の発生時刻	平成23年9月11日 16時36分 (24時間表示)	
発生した特定事象の概要	特定事象の種類	㊦ 非常用炉心冷却装置注水不能 原子力緊急事態に該当 (■する, しない)
	想定される原因	<input type="checkbox"/> 特定 <input checked="" type="checkbox"/> 調査中
	検出された放射能 量の状況, 検出され た放射性物質の状 況又は主な施設・設 備の状況等	プラント状況 (9月7日6時00分現在) 及び、発電所敷地内におけるモニ タリング結果 (9月7日10時00分現在) 並びに発電所周辺で採取した海水 と空気中の放射性物質の核種分析結果 (採取日9月6日)、サブドレン等の核種 分析結果 (採取日9月6日) を報告します。 ※ 発電所敷地海側及び前面海域における空気中放射性物質の核種分析結果等 については、悪天候のため採取しておりません。
その他特定事象の把握に 参考となる情報	被ばく者の状況及び 汚染拡大の有無 (確認時刻 時 分)	被ばく者の状況 <input type="checkbox"/> 無 <input type="checkbox"/> 有：被ばく者 名, 要救助者 名 汚染拡大の有無 <input type="checkbox"/> 無 <input type="checkbox"/> 有
	気象情報 (確認時刻 10 時 00 分)	・天候： 晴れ ・風向：方位 東 ・風速： 1.6 m/s ・大気安定度： ——
	周辺環境への影響	<input type="checkbox"/> 無 <input type="checkbox"/> 有
	応急措置	



福島第一原子力発電所 プラント関連パラメータ (水位・圧力・温度などのデータ)

9月7日 6:00 現在

【重要事項】
各計測値については、地震やその他の異常進展の影響を受けて、数値の信頼性は
条件を踏まえているものもあり、正しく認識されていない可能性のある計測値も存
在している。プラントの安全確保のために、このような計測値の不確かさも考
慮したうえで、異常の発生から得られる情報をあわせて変化の傾向にも着目し
て総合的に判断している。

号機	1号機	2号機	3号機	4号機	5号機	6号機
原子炉注水状況	給水ポンプを用いた給水注入中。 流量3.5m ³ /h (9/7 5:00 現在)	給水ポンプを用いた給水注入中。 流量3.6m ³ /h (9/7 5:00 現在)	給水ポンプを用いた給水注入中。 流量3.0m ³ /h (CSF) 流量3.0m ³ /h (CSF) (9/7 5:00 現在)		※2 (原子炉の除熱機能が維持されており、注水不整)	
原子炉水位	燃料罐A: 777mm 燃料罐B: 1700mm (9/7 5:00 現在) ※3	燃料罐A: 1900mm ※3 燃料罐B: 2200mm ※3 (9/7 5:00 現在)	燃料罐A: 3050mm ※3 燃料罐B: 2300mm ※3 (9/7 5:00 現在)		停止域 1881mm (9/7 6:00 現在)	停止域 2297mm (9/7 6:00 現在)
原子炉圧力	A系: 0.017 MPa g B系: MPa g (9/7 5:00 現在)	A系: 0.015 MPa g B系: MPa g (9/7 5:00 現在)	A系: 0.179 MPa g (A) ※3 B系: 0.102 MPa g (B) ※3 (9/7 5:00 現在)		0.005 MPa g (9/7 6:00 現在)	0.021 MPa g (9/7 6:00 現在)
原子炉水温度	(系統設備がないため取数不可)					
原子炉圧力容器 まわり温度	給水/戻水温度: 90.8℃ 圧力容器下部温度: 85.8℃ (9/7 5:00 現在)	給水/戻水温度: 106.9℃ 圧力容器下部温度: 112.0℃ (9/7 5:00 現在)	給水/戻水温度: 103.2℃ 圧力容器下部温度: 96.1℃ (9/7 5:00 現在)		※2 (原子炉水温度にて監視中)	
D/W・S/C圧力	D/W: 0.1237 MPa abs S/C: 0.105 MPa abs (9/7 5:00 現在)	D/W: 0.116 MPa abs S/C: 0.101 MPa abs ※1 (9/7 5:00 現在)	D/W: 0.1015 MPa abs S/C: 0.1841 MPa abs (9/7 5:00 現在)	※2 (全機別取外中につき 監視対象外)		
D/W 雰囲気温度	RPV/RCO-シールド: 85.5℃ HV: 87.6℃ (9/7 5:00 現在)	RPV/RCO-シールド: 53℃ ※3 HV: 125℃ (9/7 5:00 現在)	RPV/RCO-シールド: 106.5℃ ※3 HV: 99.3℃ (9/7 5:00 現在)		※2 (原子炉の除熱機能が維持されているため監視 対象外)	
CAMS放射線 モニタ	D/W(A): 0.00E+00 Sv/h ※1 B: 2.85E+01 Sv/h ※1 S/C(A): 6.74E-01 Sv/h B: 6.86E-01 Sv/h (9/7 5:00 現在)	D/W(A): 1.03E+01 Sv/h ※1 B: 5.89E+00 Sv/h ※1 S/C(A): 1.13E-01 Sv/h ※1 B: 5.40E+00 Sv/h ※1 (9/7 5:00 現在)	D/W(A): 3.49E+00 Sv/h ※3 B: 2.46E+00 Sv/h ※3 S/C(A): 3.10E-01 Sv/h ※3 B: 2.94E-01 Sv/h ※3 (9/7 5:00 現在)			
S/C温度	A系: 45.5℃ B系: 45.3℃ (9/7 5:00 現在)	A系: 46.7℃ B系: 46.6℃ (9/7 5:00 現在)	A系: 44.7℃ B系: 44.9℃ (9/7 5:00 現在)			
D/W 設計圧力	0.384MPa g (0.485MPa abs)	0.384MPa g (0.485MPa abs)	0.384MPa g (0.485MPa abs)			
D/W 最高使用圧力	0.427MPa g (0.528MPa abs)	0.427MPa g (0.528MPa abs)	0.427MPa g (0.528MPa abs)			
使用済燃料プール 温度	30.0℃ (9/7 5:00 現在)	34.0℃ (9/7 5:00 現在)	31.8℃ (9/7 5:00 現在)	41℃ (9/7 5:00 現在)	28.1℃ (9/7 6:00 現在)	34.0℃ (9/7 6:00 現在)
FPC 冷却サージタンク レベル	4030mm (9/7 5:00 現在)	2550mm (9/7 5:00 現在)	3510mm (9/7 5:00 現在)	5500mm (9/7 5:00 現在)	※2	
電源	外部電源受電中 (P/C2C)			外部電源受電中 (P/C4D)		外部電源受電中
その他情報	8月27日 12:00現在のプラント関連パラメータのうち、6号機 原子炉水温度について、以下の通り訂正する。 訂正前: 34.0℃ → 訂正後: 33.5℃			共用プール 33℃ (9/7 5:00 現在)	5v: SHCモード (8/8 10:43~)	6v: SHCモード (9/6 17:53~)

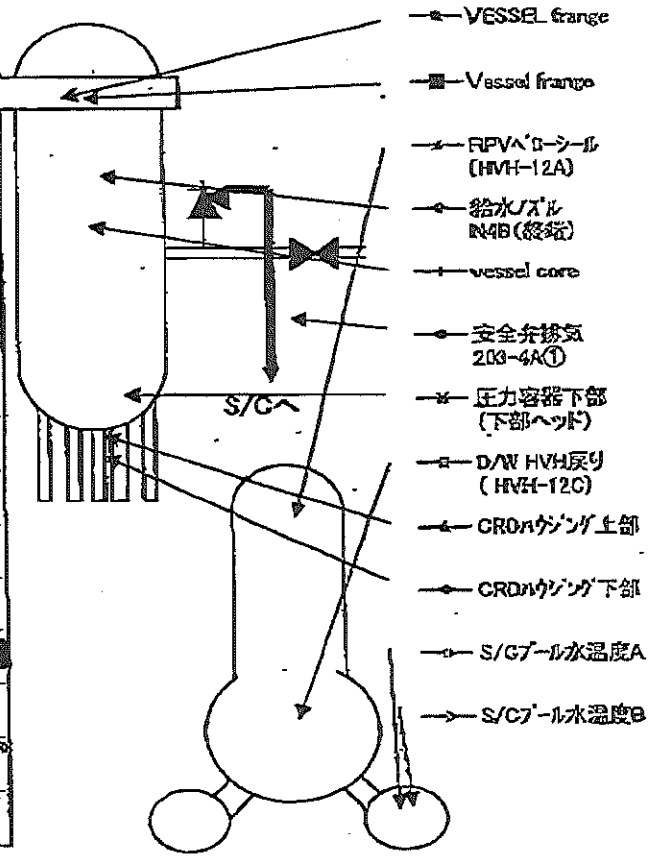
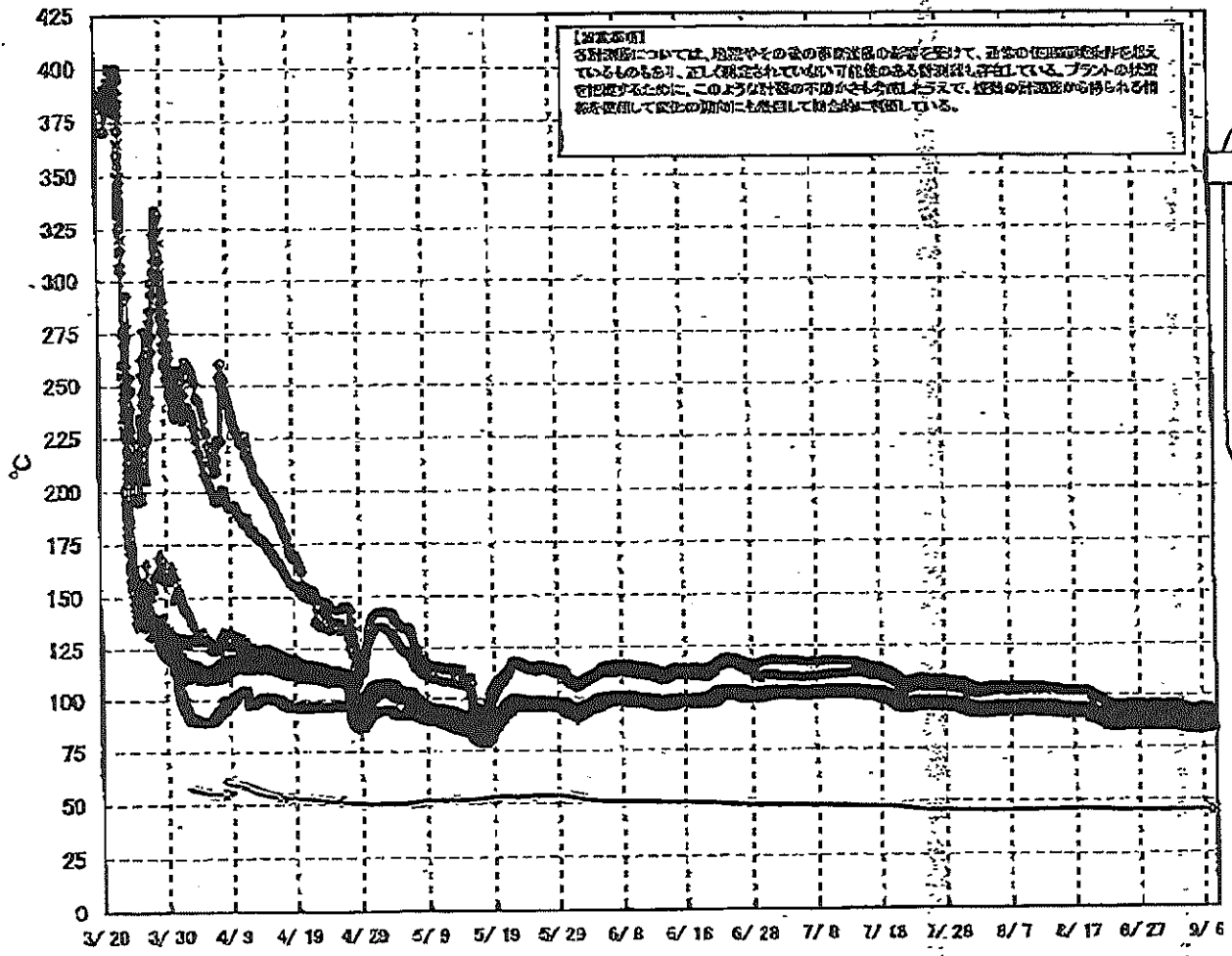
圧力換算ゲージ圧(MPa g) = 絶対圧(MPa abs) - 大気圧(標準大気圧0.1013 MPa)
絶対圧(MPa abs) = ゲージ圧(MPa g) + 大気圧(標準大気圧0.1013 MPa)

※1: 計測不整
※2: データ監視対象外
※3: 状態監視を継続中

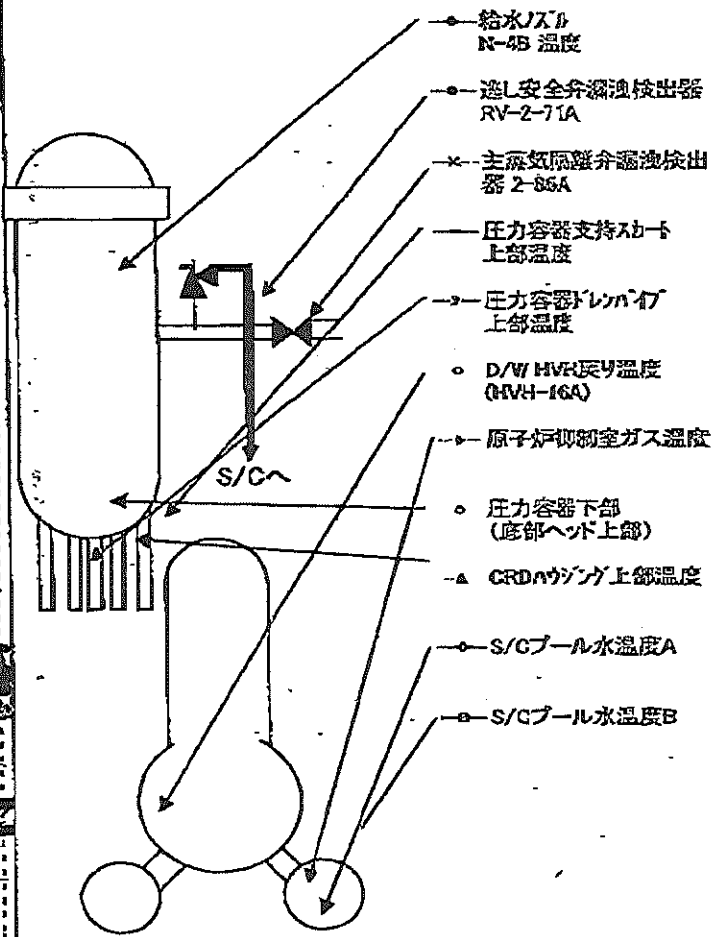
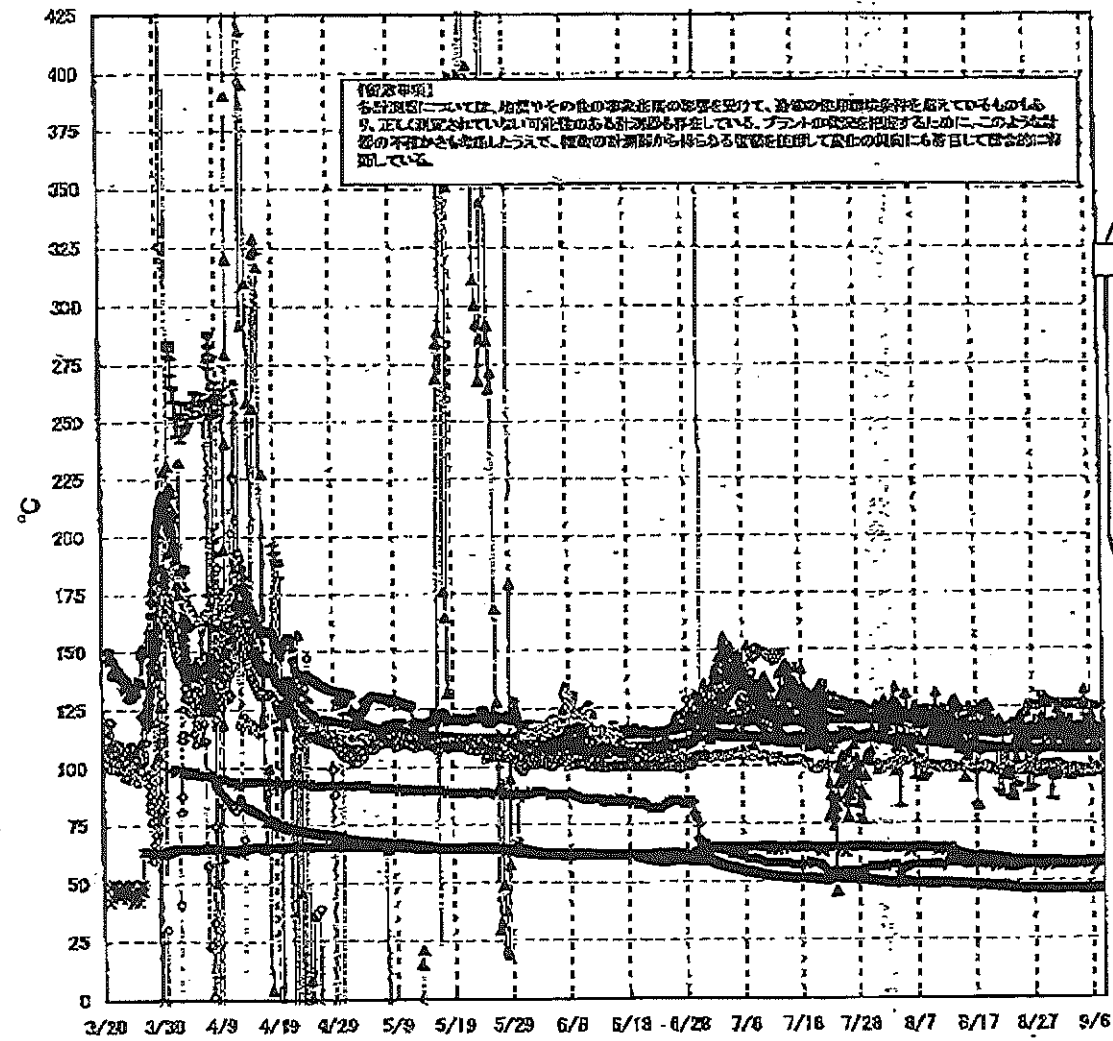
2/22

NO. 47777 F. L. 福島第一原子力発電所 2011年10月14日

福島第一原子力発電所 1号機 温度に関するパラメータ (代表点)

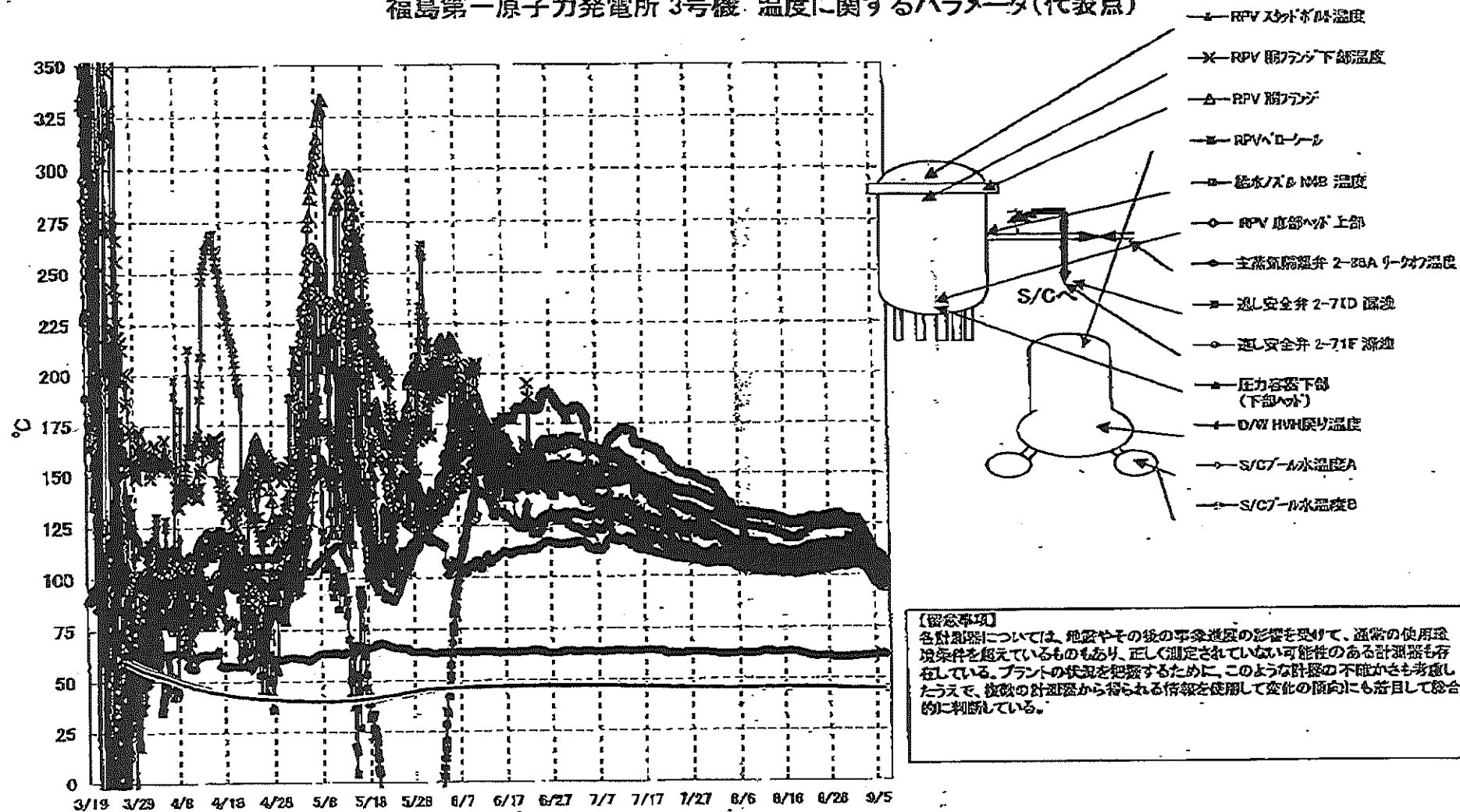


福島第一原子力発電所 2号機 温度に関するパラメータ(代表点)



4/22

福島第一原子力発電所 3号機 温度に関するパラメータ(代表点)



【留意事項】
 各計測器については、地震やその後の事象進展の影響を受けて、通常の使用環境条件を超えているものもあり、正しく測定されていない可能性のある計測器も存在している。プラントの状況を把握するために、このような計測器の不確かさも考慮したうえで、複数の計測器から得られる情報を活用して変化の傾向にも着目して総合的に判断している。

5/22

4/22

福島第一原子力発電所 モニタリング結果

場所	日時	線量率 (μ Sv/h)	中性子線量 率	天候	風向	風速 (m/s)
西門	2011/9/6 15:00	12.5	<0.01	晴れ	S	0.8
西門	2011/9/6 15:10	12.5	<0.01	晴れ	ENE	1.3
西門	2011/9/6 15:20	12.4	<0.01	晴れ	E	2.0
西門	2011/9/6 15:30	12.5	<0.01	晴れ	S	1.5
西門	2011/9/6 15:40	12.4	<0.01	晴れ	E	1.3
西門	2011/9/6 15:50	12.4	<0.01	晴れ	NW	1.0
西門	2011/9/6 16:00	12.5	<0.01	晴れ	N	0.4
西門	2011/9/6 16:10	12.4	<0.01	晴れ	W	0.8
西門	2011/9/6 16:20	12.4	<0.01	晴れ	W	1.1
西門	2011/9/6 16:30	12.4	<0.01	晴れ	WNW	0.9
西門	2011/9/6 16:40	12.4	<0.01	晴れ	NW	0.9
西門	2011/9/6 16:50	12.4	<0.01	晴れ	WNW	1.0
西門	2011/9/6 17:00	12.4	<0.01	晴れ	NW	1.2
西門	2011/9/6 17:10	12.4	<0.01	晴れ	WNW	1.0
西門	2011/9/6 17:20	12.4	<0.01	晴れ	WNW	0.6
西門	2011/9/6 17:30	12.3	<0.01	晴れ	W	0.5
西門	2011/9/6 17:40	12.4	<0.01	晴れ	SW	0.5
西門	2011/9/6 17:50	12.1	<0.01	晴れ	WSW	0.6
西門	2011/9/6 18:00	12.2	<0.01	晴れ	W	0.3
西門	2011/9/6 18:10	12.3	<0.01	晴れ	NNW	0.3
西門	2011/9/6 18:20	12.2	<0.01	晴れ	WSW	0.2
西門	2011/9/6 18:30	12.3	<0.01	晴れ	NNE	0.4
西門	2011/9/6 18:40	12.2	<0.01	晴れ	W	0.3
西門	2011/9/6 18:50	12.3	<0.01	晴れ	WSW	0.5
西門	2011/9/6 19:00	12.2	<0.01	晴れ	SW	0.5
西門	2011/9/6 19:10	12.2	<0.01	晴れ	SW	0.4
西門	2011/9/6 19:20	12.3	<0.01	晴れ	W	0.4
西門	2011/9/6 19:30	12.3	<0.01	晴れ	WSW	0.6
西門	2011/9/6 19:40	12.3	<0.01	晴れ	WNW	0.8
西門	2011/9/6 19:50	12.3	<0.01	晴れ	W	0.4
西門	2011/9/6 20:00	12.3	<0.01	晴れ	SW	0.2
西門	2011/9/6 20:10	12.2	<0.01	晴れ	W	0.3
西門	2011/9/6 20:20	12.2	<0.01	晴れ	N	0.3
西門	2011/9/6 20:30	12.2	<0.01	晴れ	SW	0.2
西門	2011/9/6 20:40	12.3	<0.01	晴れ	N	0.4
西門	2011/9/6 20:50	12.3	<0.01	晴れ	NW	0.2
西門	2011/9/6 21:00	12.3	<0.01	晴れ	NW	0.5
西門	2011/9/6 21:10	12.3	<0.01	晴れ	W	0.3
西門	2011/9/6 21:20	12.4	<0.01	晴れ	SW	0.4
西門	2011/9/6 21:30	12.4	<0.01	晴れ	W	0.3
西門	2011/9/6 21:40	12.4	<0.01	晴れ	W	0.3
西門	2011/9/6 21:50	12.3	<0.01	晴れ	SSW	0.4
西門	2011/9/6 22:00	12.3	<0.01	晴れ	W	0.4
西門	2011/9/6 22:10	12.3	<0.01	晴れ	SSW	0.4
西門	2011/9/6 22:20	12.3	<0.01	晴れ	NW	0.3
西門	2011/9/6 22:30	12.4	<0.01	晴れ	SW	0.2
西門	2011/9/6 22:40	12.3	<0.01	晴れ	S	0.3
西門	2011/9/6 22:50	12.4	<0.01	晴れ	N	0.4
西門	2011/9/6 23:00	12.4	<0.01	晴れ	NW	0.3
西門	2011/9/6 23:10	12.3	<0.01	晴れ	N	0.3
西門	2011/9/6 23:20	12.4	<0.01	晴れ	N	0.3
西門	2011/9/6 23:30	12.3	<0.01	晴れ	NNW	0.3
西門	2011/9/6 23:40	12.3	<0.01	晴れ	WNW	0.3
西門	2011/9/6 23:50	12.3	<0.01	晴れ	N	0.3
西門	2011/9/7 0:00	12.3	<0.01	晴れ	W	0.3
西門	2011/9/7 0:10	12.3	<0.01	晴れ	W	0.2
西門	2011/9/7 0:20	12.3	<0.01	晴れ	SW	0.4
西門	2011/9/7 0:30	12.2	<0.01	晴れ	SW	0.4

7/22

福島第一原子力発電所 モニタリング結果

場所	日時	線量率 ($\mu\text{Sv/h}$)	中性子線量 率	天候	風向	風速 (m/s)
西門	2011/9/7 0:40	12.3	<0.01	晴れ	SW	0.4
西門	2011/9/7 0:50	12.3	<0.01	晴れ	SW	0.3
西門	2011/9/7 1:00	12.3	<0.01	晴れ	SW	0.4
西門	2011/9/7 1:10	12.3	<0.01	晴れ	SE	0.4
西門	2011/9/7 1:20	12.4	<0.01	晴れ	SW	0.3
西門	2011/9/7 1:30	12.4	<0.01	晴れ	NW	0.5
西門	2011/9/7 1:40	12.3	<0.01	晴れ	SW	0.4
西門	2011/9/7 1:50	12.3	<0.01	晴れ	SSW	0.5
西門	2011/9/7 2:00	12.2	<0.01	晴れ	W	0.6
西門	2011/9/7 2:10	12.4	<0.01	晴れ	W	0.6
西門	2011/9/7 2:20	12.3	<0.01	晴れ	SW	0.7
西門	2011/9/7 2:30	12.4	<0.01	晴れ	NW	0.6
西門	2011/9/7 2:40	12.3	<0.01	晴れ	NE	0.6
西門	2011/9/7 2:50	12.4	<0.01	晴れ	S	0.5
西門	2011/9/7 3:00	12.3	<0.01	晴れ	E	0.5
西門	2011/9/7 3:10	12.3	<0.01	晴れ	ESE	0.6
西門	2011/9/7 3:20	12.4	<0.01	晴れ	E	0.8
西門	2011/9/7 3:30	12.3	<0.01	晴れ	ENE	0.6
西門	2011/9/7 3:40	12.3	<0.01	晴れ	W	0.5
西門	2011/9/7 3:50	12.3	<0.01	晴れ	NE	0.4
西門	2011/9/7 4:00	12.3	<0.01	晴れ	SW	0.4
西門	2011/9/7 4:10	12.3	<0.01	晴れ	SE	0.5
西門	2011/9/7 4:20	12.3	<0.01	晴れ	SW	0.6
西門	2011/9/7 4:30	12.3	<0.01	晴れ	WSW	0.3
西門	2011/9/7 4:40	12.3	<0.01	晴れ	SSW	0.4
西門	2011/9/7 4:50	12.3	<0.01	晴れ	E	0.3
西門	2011/9/7 5:00	12.4	<0.01	晴れ	WSW	0.3
西門	2011/9/7 5:10	12.3	<0.01	曇り	NE	0.3
西門	2011/9/7 5:20	12.2	<0.01	曇り	W	0.4
西門	2011/9/7 5:30	12.3	<0.01	曇り	WNW	0.4
西門	2011/9/7 5:40	12.2	<0.01	曇り	SE	0.2
西門	2011/9/7 5:50	12.3	<0.01	晴れ	SW	0.3
西門	2011/9/7 6:00	12.3	<0.01	晴れ	WSW	0.3
西門	2011/9/7 6:10	12.4	<0.01	晴れ	S	0.3
西門	2011/9/7 6:20	12.3	<0.01	晴れ	WSW	0.3
西門	2011/9/7 6:30	12.4	<0.01	晴れ	S	0.3
西門	2011/9/7 6:40	12.3	<0.01	曇り	W	0.3
西門	2011/9/7 6:50	12.4	<0.01	雨	WSW	0.3
西門	2011/9/7 7:00	12.4	<0.01	雨	N	0.4
西門	2011/9/7 7:10	12.3	<0.01	曇り	W	0.2
西門	2011/9/7 7:20	12.3	<0.01	曇り	W	0.3
西門	2011/9/7 7:30	12.2	<0.01	曇り	N	0.2
西門	2011/9/7 7:40	12.3	<0.01	曇り	SW	0.3
西門	2011/9/7 7:50	12.1	<0.01	曇り	E	0.4
西門	2011/9/7 8:00	12.0	<0.01	曇り	E	0.6
西門	2011/9/7 8:10	12.0	<0.01	曇り	SE	0.4
西門	2011/9/7 8:20	12.1	<0.01	曇り	E	0.4
西門	2011/9/7 8:30	12.2	<0.01	晴れ	WSW	0.7
西門	2011/9/7 8:40	12.1	<0.01	晴れ	SE	0.4
西門	2011/9/7 8:50	12.1	<0.01	晴れ	N	0.7
西門	2011/9/7 9:00	12.2	<0.01	晴れ	S	0.9
西門	2011/9/7 9:10	12.1	<0.01	晴れ	NE	1.1
西門	2011/9/7 9:20	12.1	<0.01	晴れ	SE	1.5
西門	2011/9/7 9:30	12.2	<0.01	晴れ	E	1.0
西門	2011/9/7 9:40	12.1	<0.01	晴れ	E	1.1
西門	2011/9/7 9:50	12.0	<0.01	晴れ	NE	1.3
西門	2011/9/7 10:00	12.1	<0.01	晴れ	E	1.6

福島第一原子力発電所 モニタリングポスト空間線量率($\mu\text{Sv/h}$)

8/22

測定日時	MP-1	MP-2	MP-3	MP-4	MP-5	MP-6	MP-7	MP-8
2011/9/6 15:00	5	22	14	13	15	35	104	80
2011/9/6 16:10	6	22	14	13	15	35	104	80
2011/9/6 15:20	5	22	14	13	15	35	104	80
2011/9/6 16:30	5	22	14	13	15	35	104	80
2011/9/6 15:40	5	22	14	13	15	35	104	80
2011/9/6 15:50	5	22	14	13	15	35	104	80
2011/9/6 16:00	5	22	14	13	15	35	104	80
2011/9/6 16:10	5	22	14	13	15	35	104	80
2011/9/6 16:20	5	22	14	13	15	35	104	80
2011/9/6 16:30	5	22	14	13	15	35	104	80
2011/9/6 16:40	5	22	14	13	15	35	103	80
2011/9/6 16:50	5	22	14	13	15	35	104	80
2011/9/6 17:00	5	22	14	13	15	35	104	80
2011/9/6 17:10	5	22	14	13	15	35	104	80
2011/9/6 17:20	5	22	14	13	15	35	104	80
2011/9/6 17:30	5	22	14	13	15	35	103	80
2011/9/6 17:40	5	22	14	13	15	35	103	80
2011/9/6 17:50	5	22	14	13	15	35	103	80
2011/9/6 18:00	5	22	14	13	15	35	103	80
2011/9/6 18:10	5	21	14	13	15	35	103	80
2011/9/6 18:20	5	21	14	13	15	35	103	80
2011/9/6 18:30	5	21	14	13	15	35	103	80
2011/9/6 18:40	5	21	14	13	15	35	103	80
2011/9/6 18:50	5	21	14	13	15	35	103	80
2011/9/6 19:00	5	21	14	13	15	35	103	80
2011/9/6 19:10	5	21	14	13	15	35	103	80
2011/9/6 19:20	5	21	14	13	15	35	103	80
2011/9/6 19:30	5	21	14	13	15	35	103	80
2011/9/6 19:40	5	21	14	13	15	35	103	80
2011/9/6 19:50	5	21	14	13	15	35	103	80
2011/9/6 20:00	5	21	14	13	15	35	103	80
2011/9/6 20:10	5	21	14	13	15	35	103	80
2011/9/6 20:20	5	21	14	13	15	35	103	80
2011/9/6 20:30	5	21	14	13	15	35	103	80
2011/9/6 20:40	5	21	14	13	15	35	103	80
2011/9/6 20:50	5	21	14	13	15	35	103	80
2011/9/6 21:00	5	21	14	13	15	35	103	80
2011/9/6 21:10	5	21	14	13	15	35	103	80
2011/9/6 21:20	5	21	14	13	15	35	103	80
2011/9/6 21:30	5	21	14	13	15	35	103	80
2011/9/6 21:40	5	21	14	13	15	35	103	80
2011/9/6 21:50	5	21	14	13	15	35	103	80
2011/9/6 22:00	5	21	14	13	15	35	103	80
2011/9/6 22:10	5	21	14	13	15	35	103	80
2011/9/6 22:20	5	21	14	13	15	35	103	80
2011/9/6 22:30	5	21	14	13	15	35	103	80
2011/9/6 22:40	5	21	14	13	15	35	103	80
2011/9/6 22:50	5	21	14	13	15	35	103	80
2011/9/6 23:00	5	21	14	13	15	35	103	80
2011/9/6 23:10	5	21	14	13	15	35	103	80
2011/9/6 23:20	5	21	14	13	15	35	103	80
2011/9/6 23:30	5	21	14	13	15	35	103	80
2011/9/6 23:40	5	21	14	13	15	35	103	80
2011/9/6 23:50	5	21	14	13	15	35	103	80
2011/9/7 0:00	5	21	14	13	15	35	103	80
2011/9/7 0:10	5	21	14	13	15	35	104	80
2011/9/7 0:20	5	21	14	13	15	35	103	80
2011/9/7 0:30	5	21	14	13	15	35	103	80

福島第一原子力発電所 モニタリングポスト空間線量率 ($\mu\text{Sv/h}$)

9/22

測定日時	MP-1	MP-2	MP-3	MP-4	MP-5	MP-6	MP-7	MP-8
2011/9/7 0:40	5	21	14	13	15	35	104	80
2011/9/7 0:50	5	21	14	13	15	35	104	80
2011/9/7 1:00	5	21	14	13	15	35	104	80
2011/9/7 1:10	5	21	14	13	15	35	104	80
2011/9/7 1:20	5	21	14	13	15	35	104	80
2011/9/7 1:30	5	21	14	13	15	35	104	80
2011/9/7 1:40	5	21	14	13	15	35	104	80
2011/9/7 1:50	5	21	14	13	15	35	104	80
2011/9/7 2:00	5	21	14	13	15	35	104	80
2011/9/7 2:10	5	21	14	13	15	35	104	80
2011/9/7 2:20	5	21	14	13	15	35	104	80
2011/9/7 2:30	5	21	14	13	15	35	104	80
2011/9/7 2:40	5	21	14	13	15	35	104	80
2011/9/7 2:50	5	21	14	13	15	35	104	80
2011/9/7 3:00	5	21	14	13	15	35	104	80
2011/9/7 3:10	5	21	14	13	15	35	104	80
2011/9/7 3:20	5	21	14	13	15	35	104	80
2011/9/7 3:30	5	21	14	13	15	35	104	80
2011/9/7 3:40	5	21	14	13	15	35	104	80
2011/9/7 3:50	5	21	14	13	15	35	104	80
2011/9/7 4:00	5	21	14	13	15	35	104	80
2011/9/7 4:10	5	21	14	13	15	35	104	80
2011/9/7 4:20	5	21	14	13	15	35	104	80
2011/9/7 4:30	5	21	14	13	15	35	104	80
2011/9/7 4:40	5	21	14	13	15	35	104	80
2011/9/7 4:50	5	21	14	13	15	35	104	80
2011/9/7 5:00	5	21	14	13	15	35	104	80
2011/9/7 5:10	5	21	14	13	15	35	104	80
2011/9/7 5:20	5	21	14	13	15	35	104	80
2011/9/7 5:30	5	21	14	13	15	35	104	80
2011/9/7 5:40	5	21	14	13	15	35	104	80
2011/9/7 5:50	5	21	14	13	15	35	104	80
2011/9/7 6:00	5	21	14	13	15	35	104	80
2011/9/7 6:10	5	21	14	13	15	35	104	80
2011/9/7 6:20	5	21	14	13	15	35	104	80
2011/9/7 6:30	5	21	14	13	15	35	104	80
2011/9/7 6:40	5	21	14	13	15	35	104	80
2011/9/7 6:50	5	21	14	13	15	35	104	80
2011/9/7 7:00	5	21	14	13	15	35	104	80
2011/9/7 7:10	5	21	14	12	15	35	104	80
2011/9/7 7:20	5	21	14	13	15	35	104	80
2011/9/7 7:30	5	21	14	13	15	35	104	80
2011/9/7 7:40	5	21	14	13	15	35	104	80
2011/9/7 7:50	5	21	14	13	15	35	103	80
2011/9/7 8:00	5	21	14	13	15	35	103	80
2011/9/7 8:10	5	21	14	13	15	35	103	80
2011/9/7 8:20	5	21	14	13	15	35	103	80
2011/9/7 8:30	5	21	14	13	15	35	103	80
2011/9/7 8:40	5	21	14	13	15	35	103	80
2011/9/7 8:50	5	21	14	13	15	35	103	80
2011/9/7 9:00	5	21	14	13	15	35	103	80
2011/9/7 9:10	5	21	14	13	15	35	103	80
2011/9/7 9:20	5	21	14	13	15	35	103	80
2011/9/7 9:30	5	21	14	13	15	35	103	80
2011/9/7 9:40	5	21	14	13	15	35	103	80
2011/9/7 9:50	5	21	14	13	15	35	103	80
2011/9/7 10:00	5	21	14	13	15	35	103	80

10/22

福島第一原子力発電所・モニタリング結果(可搬型MP)

日時	事務本館南側線量率 (mSv/h)	正門線量率(μSv/h)	西門線量率(μSv/h)
2011/9/6 15:00	0.30	31	12
2011/9/6 15:30	0.30	31	12
2011/9/6 16:00	0.30	31	12
2011/9/6 16:30	0.30	31	12
2011/9/6 17:00	0.30	31	12
2011/9/6 17:30	0.30	31	12
2011/9/6 18:00	0.29	30	11
2011/9/6 18:30	0.30	30	12
2011/9/6 19:00	0.30	30	11
2011/9/6 19:30	0.30	30	12
2011/9/6 20:00	0.30	31	11
2011/9/6 20:30	0.30	30	12
2011/9/6 21:00	0.30	30	12
2011/9/6 21:30	0.30	30	12
2011/9/6 22:00	0.30	30	12
2011/9/6 22:30	0.30	30	12
2011/9/6 23:00	0.30	30	12
2011/9/6 23:30	0.30	30	12
2011/9/7 0:00	0.30	30	12
2011/9/7 0:30	0.30	30	12
2011/9/7 1:00	0.30	30	12
2011/9/7 1:30	0.30	30	12
2011/9/7 2:00	0.30	30	12
2011/9/7 2:30	0.30	30	12
2011/9/7 3:00	0.30	30	12
2011/9/7 3:30	0.30	30	12
2011/9/7 4:00	0.30	30	12
2011/9/7 4:30	0.30	30	12
2011/9/7 5:00	0.31	30	12
2011/9/7 5:30	0.31	30	12
2011/9/7 6:00	0.31	30	12
2011/9/7 6:30	0.31	30	12
2011/9/7 7:00	0.31	30	12
2011/9/7 7:30	0.31	30	12
2011/9/7 8:00	0.31	30	12
2011/9/7 8:30	0.31	30	12
2011/9/7 9:00	0.31	30	12
2011/9/7 9:30	0.31	30	12
2011/9/7 10:00	0.31	30	12

発電所敷地内における空气中放射性物質の核種分析結果<1/2>

参考値

(データ集約：9/7)

採取場所	福島第一 西門		福島第二 MP-1 (参考)				②炉規則告示濃度限度 (Bq/cm ³) (別表第2第四欄 放射線 業務従事者の呼吸する 空气中の濃度限度)
	①試料濃度 (Bq/cm ³)	倍率 (①/②)	①試料濃度 (Bq/cm ³)	倍率 (①/②)	①試料濃度 (Bq/cm ³)	倍率 (①/②)	
試料採取日時	平成23年9月6日 7時00分～12時00分		平成23年9月6日 9時18分～9時28分				
検出核種 (半減期)							
I-131 (約8日)	ND	-	ND	-			1E-03
Cs-134 (約2年)	ND	-	ND	-			2E-03
Cs-137 (約30年)	ND	-	ND	-			3E-03

※ 試料濃度は、揮発性と粒子状の合計値。

○.0E-0とは、 0.0×10^{-0} と同じ意味である。

その他の核種については評価中。

※ 二種類以上の核種がある場合は、それぞれの濃度限度に対する倍率の総和を1と比較する。

※ 本分析における放射能濃度の検出限界値を下回る場合は、「ND」と記載。

福島第一 西門における検出限界値は次の通り。

揮発性のI-131が約1E-7Bq/cm³、Cs-134が約3E-7Bq/cm³、Cs-137が約4E-7Bq/cm³。

粒子状のI-131が約8E-8Bq/cm³、Cs-134が約2E-7Bq/cm³、Cs-137が約2E-7Bq/cm³。

福島第二 MP-1における検出限界値は次の通り。

揮発性のI-131が約2E-6Bq/cm³、Cs-134が約3E-6Bq/cm³、Cs-137が約4E-6Bq/cm³。

粒子状のI-131が約9E-7Bq/cm³、Cs-134が約2E-6Bq/cm³、Cs-137が約2E-6Bq/cm³。

11/22

NO.4220 2011年 7月 10日 10時20分

発電所敷地内における空气中放射性物質の核種分析結果<2/2>

参考値

(データ集約：9/7)

採取場所	福島第一 MP-1		福島第一 MP-3		福島第一 MP-8		② 規 則 告 示 濃 度 限 度 (Bq/cm ³) (別表第2第四欄 - 放射線 業務従事者の呼吸する 空气中の濃度限度)
試料採取日時刻	平成23年9月6日 9時46分～14時45分		平成23年9月6日 10時12分～15時12分		平成23年9月6日 採取中止		
検出核種 (半減期)	① 試料濃度 (Bq/cm ³)	倍率 (①/②)	① 試料濃度 (Bq/cm ³)	倍率 (①/②)	① 試料濃度 (Bq/cm ³)	倍率 (①/②)	
I-131 (約8日)	ND	-	ND	-	-	-	1E-03
Cs-134 (約2年)	ND	-	ND	-	-	-	2E-03
Cs-137 (約30年)	ND	-	ND	-	-	-	3E-03

※ 試料濃度は、揮発性と粒子状の合計値。

0.0E-00とは、0.0×10⁻⁰と同じ意味である。

その他の核種については評価中。

※ 二種類以上の核種がある場合は、それぞれの濃度限度に対する倍率の総和を1と比較する。

※ 本分析における放射能濃度の検出限界値を下回る場合は、「ND」と記載。

検出限界値は次の通り。

揮発性のI-131が約2E-7Bq/cm³、Cs-134が約5E-7Bq/cm³、Cs-137が約6E-7Bq/cm³。

粒子状のI-131が約1E-7Bq/cm³、Cs-134が約4E-7Bq/cm³、Cs-137が約4E-7Bq/cm³。

ただし、検出限界値は検出器や試料性状により異なるため、この値以下でも検出される場合もある。

12/22

発電所敷地海側及び前面海域における空气中放射性物質の核種分析結果

参考値

(データ集約：9/7)

採取場所	福島第一 南防波堤上		福島第一 メガフロート上		福島第一 沖合2~3km海上		②炉規則告示濃度限度 (Bq/cm ³) (別表第2第四欄 放射線 業務従事者の呼吸する 空气中の濃度限度)
試料採取日時刻	対象外		対象外		平成23年9月6日 採取中止		
検出核種 (半減期)	①試料濃度 (Bq/cm ³)	倍率 (①/②)	①試料濃度 (Bq/cm ³)	倍率 (①/②)	①試料濃度 (Bq/cm ³)	倍率 (①/②)	
I-131 (約8日)	-	-	-	-	-	-	
Cs-134 (約2年)	-	-	-	-	-	-	2E-03
Cs-137 (約30年)	-	-	-	-	-	-	3E-03

※ 試料濃度は、揮発性と粒子状の合計値。

0.0E-0とは、 0.0×10^{-0} と同じ意味である。

13/22

海水核種分析結果<沿岸>

参考値

(データ集約: 9/7)

採取場所	福島第一 5,6号機放水口北側 (5,6号機放水口から北側に約30m地点)		福島第一 南放水口付近 (1~4号機放水口から南側に約330m地点)				福島第二 北放水口付近 (3,4号機放水口付近) (福島第一から約10km地点)		福島第二 岩沢海岸付近 (1,2号機放水口から南側に約7km地点) (福島第一から約16km地点)		②炉規則告示濃度限度 (Bq/L) (別表第2第六欄 周辺監視区域外の 水中の濃度限度)
	試料採取日時刻	平成23年9月6日 採取中止		平成23年9月6日 採取中止		平成23年9月6日 採取中止		平成23年9月6日 7時55分			
検出核種 (半減期)	①試料濃度 (Bq/L)	倍率 (①/②)	①試料濃度 (Bq/L)	倍率 (①/②)	①試料濃度 (Bq/L)	倍率 (①/②)	①試料濃度 (Bq/L)	倍率 (①/②)	①試料濃度 (Bq/L)	倍率 (①/②)	
I-131 (約8日)	-	-	-	-	-	-	-	-	ND	-	40
Cs-134 (約2年)	-	-	-	-	-	-	-	-	ND	-	60
Cs-137 (約30年)	-	-	-	-	-	-	-	-	ND	-	90

- ※ 炉規則告示濃度は、「Bq/cm³」の表記を「Bq/L」に換算した値
- ※ その他の核種については評価中。
- ※ 二種類以上の核種がある場合は、それぞれの濃度限度に対する倍率の総和を1と比較する。
- ※ 本分析における放射能濃度の検出限界値を下回る場合は、「ND」と記載。
福島第二(岩沢海岸付近)における検出限界値は次の通り。
I-131が約4Bq/L、Cs-134が約6Bq/L、Cs-137が約9Bq/L。

14/22

NO. 4220 P. 14
東京電力(株)原子力発電部

海水核種分析結果<沖合 1/3>

参考値

(データ集約: 9/7)

採取場所	南相馬市沖合15km 上層		南相馬市沖合15km 下層		諒戸川沖合15km 上層		諒戸川沖合15km 下層		福島第一 敷地沖合15km 上層		福島第一 敷地沖合15km 下層		②炉規則告示濃度限度 (Bq/L) (別表第2第六欄 周辺監視区域外の 水中の濃度限度)
	対象外		対象外		平成23年9月6日 採取中止		平成23年9月6日 採取中止		平成23年9月6日 採取中止		平成23年9月6日 採取中止		
検出核種 (半減期)	①試料濃度 (Bq/L)	倍率 (①/②)	①試料濃度 (Bq/L)	倍率 (①/②)	①試料濃度 (Bq/L)	倍率 (①/②)	①試料濃度 (Bq/L)	倍率 (①/②)	①試料濃度 (Bq/L)	倍率 (①/②)	①試料濃度 (Bq/L)	倍率 (①/②)	
I-131 (約8日)	-	-	-	-	-	-	-	-	-	-	-	-	
Cs-134 (約2年)	-	-	-	-	-	-	-	-	-	-	-	-	40
Cs-137 (約30年)	-	-	-	-	-	-	-	-	-	-	-	-	60
													90

採取場所	福島第二 敷地沖合15km 上層		福島第二 敷地沖合15km 下層		岩沢海岸沖合15km 上層		岩沢海岸沖合15km 下層		広野町沖合15km 上層		広野町沖合15km 下層		②炉規則告示濃度限度 (Bq/L) (別表第2第六欄 周辺監視区域外の 水中の濃度限度)
	平成23年9月6日 採取中止		平成23年9月6日 採取中止		対象外		対象外		対象外		対象外		
検出核種 (半減期)	①試料濃度 (Bq/L)	倍率 (①/②)	①試料濃度 (Bq/L)	倍率 (①/②)	①試料濃度 (Bq/L)	倍率 (①/②)	①試料濃度 (Bq/L)	倍率 (①/②)	①試料濃度 (Bq/L)	倍率 (①/②)	①試料濃度 (Bq/L)	倍率 (①/②)	
I-131 (約8日)	-	-	-	-	-	-	-	-	-	-	-	-	
Cs-134 (約2年)	-	-	-	-	-	-	-	-	-	-	-	-	40
Cs-137 (約30年)	-	-	-	-	-	-	-	-	-	-	-	-	60
													90

* 炉規則告示濃度は、「Bq/cm³」の表記を「Bq/L」に換算した値

15/22

No. 4090 Y. 10 2011年 9月 10日 10時 0分 東京電力(株) 原子力安全 福島

海水核種分析結果<沖合 2/3>

参考値

(データ集約: 9/7)

採取場所	いわき市北部沖合3km 上層		いわき市北部沖合3km 下層		夏井川沖合3km 上層		夏井川沖合3km 下層		小名浜港沖合3km 上層		小名浜港沖合3km 下層		②炉規則告示濃度限度 (Bq/L) (別表第2第六欄 周辺監視区域外の 水中の濃度限度)
	①試料濃度 (Bq/L)	倍率 (①/②)	①試料濃度 (Bq/L)	倍率 (①/②)	①試料濃度 (Bq/L)	倍率 (①/②)	①試料濃度 (Bq/L)	倍率 (①/②)	①試料濃度 (Bq/L)	倍率 (①/②)	①試料濃度 (Bq/L)	倍率 (①/②)	
試料採取日時	平成23年9月6日 採取中止		平成23年9月6日 採取中止		平成23年9月6日 採取中止		平成23年9月6日 採取中止		平成23年9月6日 採取中止		平成23年9月6日 採取中止		
検出核種 (半減期)													
I-131 (約8日)	-	-	-	-	-	-	-	-	-	-	-	-	40
Cs-134 (約2年)	-	-	-	-	-	-	-	-	-	-	-	-	60
Cs-137 (約30年)	-	-	-	-	-	-	-	-	-	-	-	-	90

採取場所	江名沖合3km 上層		江名沖合3km 下層		沼の内沖合3km 上層		沼の内沖合3km 下層		豊間沖合3km 上層		豊間沖合3km 下層		②炉規則告示濃度限度 (Bq/L) (別表第2第六欄 周辺監視区域外の 水中の濃度限度)
	①試料濃度 (Bq/L)	倍率 (①/②)	①試料濃度 (Bq/L)	倍率 (①/②)	①試料濃度 (Bq/L)	倍率 (①/②)	①試料濃度 (Bq/L)	倍率 (①/②)	①試料濃度 (Bq/L)	倍率 (①/②)	①試料濃度 (Bq/L)	倍率 (①/②)	
試料採取日時	平成23年9月6日 採取中止		平成23年9月6日 採取中止		平成23年9月6日 採取中止		平成23年9月6日 採取中止		平成23年9月6日 採取中止		平成23年9月6日 採取中止		
検出核種 (半減期)													
I-131 (約8日)	-	-	-	-	-	-	-	-	-	-	-	-	40
Cs-134 (約2年)	-	-	-	-	-	-	-	-	-	-	-	-	60
Cs-137 (約30年)	-	-	-	-	-	-	-	-	-	-	-	-	90

※ 炉規則告示濃度は、「Bq/cm³」の表記を「Bq/L」に換算した値

16/22

海水核種分析結果<沖合 3/3>

参考値

(データ集約: 9/7)

採取場所	相馬市沖合3km 上層		相馬市沖合3km 下層		相馬市沖合5km 上層		相馬市沖合5km 下層		鹿島沖合5km 上層		鹿島沖合5km 下層		②炉規則告示濃度限度 (Bq/L) (別表第2条六欄 周辺監視区域外の 水中の濃度限度)
	①試料濃度 (Bq/L)	倍率 (①/②)	①試料濃度 (Bq/L)	倍率 (①/②)	①試料濃度 (Bq/L)	倍率 (①/②)	①試料濃度 (Bq/L)	倍率 (①/②)	①試料濃度 (Bq/L)	倍率 (①/②)	①試料濃度 (Bq/L)	倍率 (①/②)	
採取時刻	平成23年9月6日 採取中止		平成23年9月6日 採取中止		平成23年9月6日 採取中止		平成23年9月6日 採取中止		平成23年9月6日 採取中止		平成23年9月6日 採取中止		
検出核種 (半減期)													
I-131 (約8日)	-	-	-	-	-	-	-	-	-	-	-	-	40
Cs-134 (約2年)	-	-	-	-	-	-	-	-	-	-	-	-	60
Cs-137 (約30年)	-	-	-	-	-	-	-	-	-	-	-	-	90

採取場所	沼の内沖合5km 上層		沼の内沖合5km 下層		沼の内沖合5km 上層		沼の内沖合5km 下層		沼の内沖合5km 上層		沼の内沖合5km 下層		②炉規則告示濃度限度 (Bq/L) (別表第2条六欄 周辺監視区域外の 水中の濃度限度)
	①試料濃度 (Bq/L)	倍率 (①/②)	①試料濃度 (Bq/L)	倍率 (①/②)	①試料濃度 (Bq/L)	倍率 (①/②)	①試料濃度 (Bq/L)	倍率 (①/②)	①試料濃度 (Bq/L)	倍率 (①/②)	①試料濃度 (Bq/L)	倍率 (①/②)	
採取時刻	平成23年9月6日 採取中止		平成23年9月6日 採取中止		/		/		/		/		
検出核種 (半減期)													
I-131 (約8日)	-	-	-	-	/	/	/	/	/	/	/	/	40
Cs-134 (約2年)	-	-	-	-	/	/	/	/	/	/	/	/	60
Cs-137 (約30年)	-	-	-	-	/	/	/	/	/	/	/	/	90

* 炉規則告示濃度は、「Bq/cm³」の表記を「Bq/L」に換算した値

17/22

参考値

福島第一 物揚場前、1～4号機スクリーン、1～4号機取水口内 海水核種分析結果<1/3>

(データ集約: 9/7)

採取場所	福島第一 物揚場前海水				福島第一 1～4号機 取水口内北側海水		福島第一 1号機スクリーン海水 (シルトフェンス外側)		福島第一 1号機スクリーン海水 (シルトフェンス内側)		②炉規則告示 濃度限度 (Bq/L) (別表第2第六欄 周辺監視区域外の 水中の濃度限度)
	試料採取日 時刻	対象外		平成23年9月6日 7時00分		平成23年9月6日 7時08分		平成23年9月6日 7時08分			
検出核種 (半減期)	①試料濃度 (Bq/L)	倍率 (①/②)	①試料濃度 (Bq/L)	倍率 (①/②)	①試料濃度 (Bq/L)	倍率 (①/②)	①試料濃度 (Bq/L)	倍率 (①/②)	①試料濃度 (Bq/L)	倍率 (①/②)	
I-131 (約8日)	ND	—	—	—	ND	—	ND	—	ND	—	40
Cs-134 (約2年)	ND	—	—	—	94	1.6	100	1.7	190	3.2	60
Cs-137 (約30年)	44	0.49	—	—	71	0.79	120	1.3	200	2.2	90

※ 炉規則告示濃度は「Bq/m³」の表記を「Bq/L」に換算した値。
 ※ その他の核種については既述中。
 ※ 二種類以上の核種がある場合は、それぞれの濃度限度に対する倍率の総和を1と比較する。
 ※ 本分析における放射能濃度の検出限界値 (I-131が約15Bq/L、Cs-134が約26Bq/L) を下回る場合は、「ND」と記載。
 ただし、検出限界値は検出器や試料性状により異なるため、この値以下でも検出される場合もある。

18/22

参考値

福島第一 物揚場前、1~4号機スクリーン、1~4号機取水口内 海水核種分析結果<2/3>

採取場所	福島第一 2号機スクリーン海水 (シルトフェンス外側)		福島第一 2号機スクリーン海水 (シルトフェンス内側)		福島第一 3号機スクリーン海水 (シルトフェンス外側)		福島第一 3号機スクリーン海水 (シルトフェンス内側)		福島第一 4号機スクリーン海水 (シルトフェンス外側)		(データ集約: 9/7)	
	①試料濃度 (Bq/L)	倍率 (①/②)	①試料濃度 (Bq/L)	倍率 (①/②)	①試料濃度 (Bq/L)	倍率 (①/②)	①試料濃度 (Bq/L)	倍率 (①/②)	①試料濃度 (Bq/L)	倍率 (①/②)		
試料採取日 時刻	平成23年9月6日 7時16分		平成23年9月6日 7時16分		平成23年9月6日 7時28分		平成23年9月6日 7時23分		平成23年9月6日 7時23分		②炉規則告示 濃度限度 (Bq/L) (別表第2第六欄 周辺監視区域外の 水中の濃度限度)	
検出核種 (半減期)	ND	—	ND	—	ND	—	ND	—	ND	—		
I-131 (約8日)	ND	—	ND	—	ND	—	ND	—	ND	—		40
Cs-134 (約2年)	140	2.3	570	9.5	180	3.0	2,500	42	260	4.3		60
Cs-137 (約30年)	150	1.7	640	7.1	200	2.2	2,900	32	280	3.1		90

※ 炉規則告示濃度は、「Bq/cm²」の表記を「Bq/L」に換算した値
 ※ その他の核種については評価中。
 ※ 二種類以上の核種がある場合は、それぞれの濃度限度に対する倍率の総和を1と比較する。
 ※ 本分析における放射能濃度の検出限界値 (I-131が約38Bq/L) を下回る場合は、「ND」と記載。
 ※ ただし、検出限界値は検出器や試料性状により異なるため、この値以下でも検出される場合もある。

19/22

参考値

福島第一 物揚場前、1~4号機スクリーン、1~4号機取水口内 海水核種分析結果<3/3>

採取場所	福島第一 4号機スクリーン海水 (シルトフェンス内側)		福島第一 1~4号機 取水口内南側海水		福島第一 港湾口						(データ集約: 9/7)
	平成23年9月6日 7時28分		平成23年9月6日 7時33分		対象外						
検出核種 (半減期)	①試料濃度 (Bq/L)	倍率 (①/②)	①試料濃度 (Bq/L)	倍率 (①/②)	①試料濃度 (Bq/L)	倍率 (①/②)	①試料濃度 (Bq/L)	倍率 (①/②)	①試料濃度 (Bq/L)	倍率 (①/②)	②炉規則告示 濃度限度 (Bq/L) (別表第2第六欄 周辺監視区域外の 水中の濃度限度)
I-131 (約8日)	ND	-	ND	-	-	-	/	/	/	/	40
Cs-134 (約2年)	180	3.0	ND	-	-	-	/	/	/	/	60
Cs-137 (約30年)	260	2.9	45	0.50	-	-	/	/	/	/	90

※ 炉規則告示濃度は、「Bq/cm³」の表記を「Bq/L」に換算した値
 ※ その他の核種については評価中。
 ※ 二種類以上の核種がある場合は、それぞれの濃度限度に対する倍率の総和を1と比較する。
 ※ 本分析における放射能濃度の検出限界値 (I-131が約18Bq/L、Cs-134が約25Bq/L)を下回る場合は、「ND」と記載。
 ※ ただし、検出限界値は検出器や試料性状により異なるため、この値以下でも検出される場合もある。

20/22

海底土核種分析結果

参考値

(データ集約: 9/7)

採取場所	沼の内沖合 5km		
試料採取日 時刻	平成23年9月6日 採取中止		
検出核種 (半減期)	試料濃度 (Bq/kg)		
I-131 (約8日)	—		
Cs-134 (約2年)	—		
Cs-137 (約30年)	—		

2/22

集中廃棄物処理施設周辺 サブドレン水核種分析結果

平成23年9月7日

I-131 (Bq/cm³)

測定 場所	移送後																
	8/21	8/22	8/23	8/24	8/25	8/26	8/27	8/28	8/29	8/30	8/31	9/1	9/2	9/3	9/4	9/5	9/6
①	ND	ND	ND	ND	ND	ND	ND	ND	ND	ND	ND	ND	ND	ND	ND	ND	ND
②	ND	ND	ND	ND	ND	ND	ND	ND	ND	ND	ND	ND	ND	ND	ND	ND	ND
③	ND	ND	ND	ND	ND	ND	ND	ND	ND	ND	ND	ND	ND	ND	ND	ND	ND
④	-	-	-	-	-	-	-	-	-	-	-	-	-	-	-	-	-
⑤	ND	ND	ND	ND	ND	ND	ND	ND	ND	ND	ND	ND	ND	ND	ND	ND	ND
⑥	-	ND	-	-	-	-	-	-	ND	-	-	-	-	ND	ND	ND	ND
⑦	ND	ND	ND	ND	ND	ND	ND	ND	ND	ND	ND	ND	ND	ND	ND	ND	ND
⑧	ND	ND	ND	ND	ND	ND	ND	ND	ND	ND	ND	ND	ND	ND	ND	ND	ND
⑨	ND	ND	ND	ND	ND	ND	ND	ND	ND	ND	ND	ND	ND	ND	ND	ND	ND

Cs-134 (Bq/cm³)

測定 場所	移送後																
	8/21	8/22	8/23	8/24	8/25	8/26	8/27	8/28	8/29	8/30	8/31	9/1	9/2	9/3	9/4	9/5	9/6
①	ND	ND	ND	ND	ND	ND	0.056	0.03	ND	ND	0.065	0.051	ND	0.051	0.052	0.11	0.059
②	ND	ND	ND	ND	ND	ND	ND	ND	ND	ND	ND	ND	ND	ND	ND	ND	ND
③	0.23	0.054	ND	ND	ND	ND	ND	ND	ND	ND	ND	ND	ND	ND	ND	ND	ND
④	-	-	-	-	-	-	-	-	-	-	-	-	-	-	-	-	-
⑤	ND	ND	ND	ND	ND	ND	ND	ND	ND	ND	ND	ND	ND	ND	ND	ND	ND
⑥	-	ND	-	-	-	-	-	-	-	-	-	-	-	-	-	-	-
⑦	0.38	0.24	0.31	0.27	0.71	0.14	0.36	0.23	0.2	0.2	0.18	0.067	0.17	0.37	0.21	0.33	0.23
⑧	ND	ND	ND	ND	ND	ND	ND	ND	ND	ND	ND	ND	ND	ND	ND	ND	ND
⑨	ND	ND	ND	ND	ND	ND	ND	ND	ND	ND	ND	ND	ND	ND	ND	ND	ND

Cs-137 (Bq/cm³)

測定 場所	移送後																
	8/21	8/22	8/23	8/24	8/25	8/26	8/27	8/28	8/29	8/30	8/31	9/1	9/2	9/3	9/4	9/5	9/6
①	ND	ND	ND	ND	ND	ND	0.063	0.041	ND	ND	0.073	0.075	ND	0.091	0.095	0.12	0.073
②	ND	ND	ND	ND	ND	ND	ND	ND	ND	ND	ND	ND	ND	ND	ND	ND	ND
③	0.25	0.097	ND	ND	ND	ND	ND	ND	ND	ND	ND	ND	0.046	ND	ND	ND	ND
④	-	-	-	-	-	-	-	-	-	-	-	-	-	-	-	-	-
⑤	ND	ND	ND	ND	ND	0.041	ND	ND	ND	ND	ND	ND	ND	ND	ND	ND	ND
⑥	-	ND	-	-	-	-	-	-	-	-	-	-	-	-	-	-	-
⑦	0.36	0.3	0.37	0.29	0.38	0.16	0.41	0.28	0.24	0.21	0.25	0.12	0.17	0.47	0.24	0.11	0.29
⑧	ND	ND	ND	ND	ND	ND	ND	ND	ND	ND	ND	ND	ND	ND	ND	ND	ND
⑨	ND	ND	ND	ND	ND	ND	ND	ND	ND	ND	ND	ND	ND	ND	0.034	ND	ND

※①はサンプリング・測定を実施していないことを示す。

※②は③が検出不可となったため、地下水流の上流側として測定し、翌1回程度の精度で測定。(4/29~)

※③は地下水流の下流側であることから、追加で測定。(5/26~)

※④を追加で測定。(5/30~)

※⑤を追加で測定。(6/2~)

※本分析における放射能濃度の検出限界値 (I-131が約0.02Bq/cm³、Cs-134が約0.03Bq/cm³、Cs-137が約0.04Bq/cm³)
を下回る場合は、「ND」と記載。(0/0)

ただし、検出限界値は検出器や試料性状により異なるため、この値以下でも検出される場合もある。

<測定箇所>

- ①4号T/B建屋南東
- ②プロセス主建屋北東
- ③プロセス主建屋南東
- ④プロセス主建屋南西
- ⑤焼固体系廃棄物減容処理建屋南
- ⑥サイトセンター建屋南西
- ⑦焼却工作建屋 西側
- ⑧焼固体系廃棄物減容処理建屋北
- ⑨サイトセンター建屋南東

2023/9/22



9/7 13:22 受

1059

様式 8-1 (1/4)

異常事態連絡様式 (第2報以降) (原子炉施設)

※ 各項目について、情報が得られたものから記入し、迅速に連絡することとする。

平成23年9月7日 (第 報)

発信時刻 13 時 6 分

(第15条-1058報)

経済産業大臣, 福島県知事, 大熊町長, 双葉町長 殿

通報者名 福島第一原子力発電所長 古田 昌郎

連絡先 (原子力防災管理者) 0240-32-2101 (代)

特定事象の発生について、原子力災害対策特別措置法第10条第1項の規定に基づく通報以降の情報を通報します。

原子力事業所及び場所		名称: 東京電力株式会社 福島第一原子力発電所 (事業区分: 電気事業) 場所: 福島県双葉郡大熊町大字夫沢字北原 22	
特定事象の発生箇所		福島第一原子力発電所	
特定事象の発生時刻		平成23年9月11日 18時36分 (24時間表示)	
発生した特定事象の概要	特定事象の種類	㊦ 非常用炉心冷却装置注水不能 原子力緊急事態に該当 (■する, □しない)	
	想定される原因	<input type="checkbox"/> 特定 <input checked="" type="checkbox"/> 調査中	
	検出された放射能量の状況, 検出された放射性物質の状況又は主な施設・設備の状況等	鋼管矢板による閉塞工事に伴い、1~4号機取水口北側のシルトフェンスを一時的に開放し、作業船の通過後、閉止しました。 シルトフェンスの開放時間は下記のとおりです。 10時20分 ~ 10時45分	
その他特定事象の把握に参考となる情報	被ばく者の状況及び汚染拡大の有無 (確認時刻 時 分)	被ばく者の状況 <input type="checkbox"/> 無 <input type="checkbox"/> 有: 被ばく者 名, 要救助者 名 汚染拡大の有無 <input type="checkbox"/> 無 <input type="checkbox"/> 有:	
	気象情報 (確認時刻 時 分)	・天候: ・風向: 方位 ・風速: m/s ・大気安定度: _____	
	周辺環境への影響	<input type="checkbox"/> 無 <input type="checkbox"/> 有:	
	応急措置		



9/7 15.13

1060

様式8-1 (1/4)

異常事態連絡様式 (第2報以降) (原子炉施設)

※ 各項目について、情報が得られたものから記入し、迅速に連絡することとする。

平成23年9月7日 (第 報)
発信時刻 14時55分
(第15条-1069報)

経済産業大臣, 福島県知事, 大熊町長, 双葉町長 殿

通報者名 福島第一原子力発電所長 吉田 昌郎
連絡先 (原子力防災管理者) 0240-32-2101 (代)

特定事象の発生について、原子力災害対策特別措置法第10条第1項の規定に基づく通報以降の情報を通報します。

原子力事業所及び場所		名称: 東京電力株式会社 福島第一原子力発電所 (事業区分: 電気事業) 場所: 福島県双葉郡大熊町大字大沢字北原 22	
特定事象の発生箇所		福島第一原子力発電所	
特定事象の発生時刻		平成23年3月11日 16時36分 (24時間表示)	
発生した特定事象の概要	特定事象の種類	㊦ 非常用炉心冷却装置注水不能 原子力緊急事態に該当 (■する, □しない)	
	想定される原因	<input type="checkbox"/> 特定 <input checked="" type="checkbox"/> 調査中	
	検出された放射能 量の状況, 検出され た放射性物質の状 況又は主な施設・設 備の状況等	第15条-1049報でお知らせした通り、3号機原子炉への注水については9月5日14時43分より、給水系配管からの注水を約6m ³ /hにて行っておりますが、プラントパラメータ、モニタリングポストのデータに問題がないことから、給水系配管からの注水量の調整を14時43分に開始し、14時48分に6m ³ /hから5m ³ /hに変更しました。 なお、炉心スプレイ系配管からの注水は3m ³ /hで変更ありません。 今後、注水量調整後のプラントパラメータを継続監視していきながら、給水系配管からの注水量を徐々に低下させる予定です。	
その他特定事象の把握に 参考となる情報	被ばく者の状況及び 汚染拡大の有無 (確認時刻 時 分)	被ばく者の状況 <input type="checkbox"/> 無 <input type="checkbox"/> 有: 被ばく者 名, 要救助者 名 汚染拡大の有無 <input type="checkbox"/> 無 <input type="checkbox"/> 有:	
	気象情報 (確認時刻 時 分)	・天候: ・風向: 方位 ・風速: m/s ・大気安定度: _____	
	周辺環境への影響	<input type="checkbox"/> 無 <input type="checkbox"/> 有:	
	応急措置		

9/7 16:51 受

1061

1/5

様式 8-1 (1/4)

異常事態連絡様式 (第2報以降) (原子炉施設)

※ 各項目について、情報が得られたものから記入し、迅速に連絡することとする。

<p>平成23年9月7日 (第 報) 発信時刻 16時 15分 (第15条-106.0報)</p>	
<p>経済産業大臣, 福島県知事, 大熊町長, 双葉町長 殿</p>	
<p>通報者名 福島第一原子力発電所長 吉田 昌郎 連絡先 (原子力防災管理者) 0240-32-2101 (代)</p>	
<p>特定事象の発生について、原子力災害対策特別措置法第10条第1項の規定に基づく通報以降の情報を通報します。</p>	
原子力事業所及び場所	<p>名称: 東京電力株式会社 福島第一原子力発電所 (事業区分: 電気事業) 場所: 福島県双葉郡大熊町大字夫沢字北原 22</p>
特定事象の発生箇所	<p>福島第一原子力発電所</p>
特定事象の発生時刻	<p>平成23年3月11日 16時36分 (24時間表示)</p>
発生した特定事象の概要	<p>特定事象の種類 ㊦ 非常用炉心冷却装置注水不能 原子力緊急事態に該当 (■する, □しない)</p>
	<p>想定される原因 <input type="checkbox"/> 特定 <input checked="" type="checkbox"/> 調査中</p>
	<p>検出された放射能量の状況, 検出された放射性物質の状況又は主な施設・設備の状況等</p> <p>プラント状況 (9月7日12時00分現在) 及び、発電所敷地内におけるモニタリング結果 (9月7日16時00分現在) を報告します。 また、2号機タービン建屋立坑滞留水及び3号機タービン建屋地下滞留水の集中廃棄物処理施設プロセス建屋等への移送状況については、11時00分にパトロールを実施し、異常のないことを確認しました。 2号機のタービン建屋にある復水器ホットウェルからタービン建屋地階への水移送作業を、本日10時00分から開始し、16時07分に終了しました。 また、サイトバンカ滞留水の集中廃棄物処理施設プロセス建屋への移送作業を、本日10時19分から開始し、15時59分に終了しました。</p>
その他特定事象の把握に参考となる情報	<p>被ばく者の状況及び汚染拡大の有無 (確認時刻 時 分)</p> <p>被ばく者の状況 <input type="checkbox"/> 無 <input type="checkbox"/> 有: 被ばく者 名, 要救助者 名 汚染拡大の有無 <input type="checkbox"/> 無 <input type="checkbox"/> 有:</p>
	<p>気象情報 (確認時刻 16時00分)</p> <p>・天候: 晴れ ・風向: 方位 西 ・風速: 0.7 m/s ・大気安定度: _____</p>
	<p>周辺環境への影響</p> <p><input type="checkbox"/> 無 <input type="checkbox"/> 有:</p>
	<p>応急措置</p>

福島第一原子力発電所 プラント関連パラメータ (水位・圧力・温度などのデータ)

【注】各種計測器については、地震やその他の事故進展の影響を受けて、異常の発生を察知しているものもあり、正しく測定されていない可能性のある計測器も存在している。プラントの状況を把握するために、このような計測器の不確かさも考慮し、必要に応じて、複数の計測器から得られる情報を活用して変化の傾向にも留意して総合的に判断している。

9月7日 12:00 現在

Table with 7 columns (Unit No. 1-6) and 15 rows of parameters including water level, pressure, temperature, and radiation. Includes specific values like '3.5m³/h' and '0.017 MPa g'.

圧力換算 ゲージ圧(MPa g) = 絶対圧(MPa abs) - 大気圧(標準大気圧0.1013 MPa)
絶対圧(MPa abs) = ゲージ圧(MPa g) + 大気圧(標準大気圧0.1013 MPa)

※1: 計器不良
※2: テーブル記載以外
※3: 状況推移を監視中

2/5

福島第一原子力発電所 モニタリングポスト空間線量率(μSv/h)

測定日時	MP-1	MP-2	MP-3	MP-4	MP-5	MP-6	MP-7	MP-8
2011/9/7 9:00	5	21	14	13	15	35	103	80
2011/9/7 9:10	5	21	14	13	15	35	103	80
2011/9/7 9:20	5	21	14	13	15	35	103	80
2011/9/7 9:30	5	21	14	13	15	35	103	80
2011/9/7 9:40	5	21	14	13	15	35	103	80
2011/9/7 9:50	5	21	14	13	15	35	103	80
2011/9/7 10:00	5	21	14	13	15	35	103	80
2011/9/7 10:10	5	21	14	13	15	35	104	80
2011/9/7 10:20	5	21	14	13	15	35	104	80
2011/9/7 10:30	5	21	14	13	15	36	104	81
2011/9/7 10:40	5	21	14	13	15	35	104	80
2011/9/7 10:50	5	21	14	13	15	35	104	80
2011/9/7 11:00	5	21	14	13	15	35	104	81
2011/9/7 11:10	5	21	14	13	15	35	104	81
2011/9/7 11:20	5	21	14	13	15	36	104	81
2011/9/7 11:30	5	22	14	13	15	35	104	81
2011/9/7 11:40	5	22	14	13	15	35	104	81
2011/9/7 11:50	5	22	14	13	15	36	104	81
2011/9/7 12:00	5	22	14	13	15	35	104	81
2011/9/7 12:10	5	22	14	13	15	35	104	81
2011/9/7 12:20	5	22	14	13	15	35	104	81
2011/9/7 12:30	5	22	14	13	15	35	104	81
2011/9/7 12:40	5	22	14	13	15	35	104	81
2011/9/7 12:50	5	22	14	13	16	35	104	81
2011/9/7 13:00	5	22	14	13	15	35	104	81
2011/9/7 13:10	5	22	14	13	15	35	105	81
2011/9/7 13:20	5	22	14	13	15	35	104	81
2011/9/7 13:30	5	22	14	13	15	35	104	81
2011/9/7 13:40	5	22	14	13	15	35	104	81
2011/9/7 13:50	5	22	14	13	15	35	104	81
2011/9/7 14:00	5	22	14	13	15	35	104	81
2011/9/7 14:10	5	22	14	13	15	35	105	81
2011/9/7 14:20	5	22	14	13	15	35	105	81
2011/9/7 14:30	5	22	14	13	15	35	105	81
2011/9/7 14:40	5	22	14	13	15	35	105	81
2011/9/7 14:50	5	22	14	13	15	35	105	81
2011/9/7 15:00	5	22	14	13	15	35	105	81
2011/9/7 15:10	5	22	14	13	15	35	105	81
2011/9/7 15:20	5	22	14	13	15	35	105	81
2011/9/7 15:30	5	22	14	13	15	35	105	81
2011/9/7 15:40	5	22	14	13	15	35	105	81
2011/9/7 15:50	5	22	14	13	15	35	105	81
2011/9/7 16:00	5	22	14	13	15	35	105	81

4/5

福島第一原子力発電所 モニタリング結果

場所	日時	線量率 ($\mu\text{Sv/h}$)	中性子線量 率	天候	風向	風速 (m/s)
西門	2011/9/7 9:00	12.2	<0.01	晴れ	S	0.9
西門	2011/9/7 9:10	12.1	<0.01	晴れ	NE	1.1
西門	2011/9/7 9:20	12.1	<0.01	晴れ	SE	1.5
西門	2011/9/7 9:30	12.2	<0.01	晴れ	E	1.0
西門	2011/9/7 9:40	12.1	<0.01	晴れ	E	1.1
西門	2011/9/7 9:50	12.0	<0.01	晴れ	NE	1.3
西門	2011/9/7 10:00	12.1	<0.01	晴れ	E	1.6
西門	2011/9/7 10:10	12.0	<0.01	晴れ	E	2.0
西門	2011/9/7 10:20	12.1	<0.01	晴れ	E	2.1
西門	2011/9/7 10:30	12.4	<0.01	晴れ	ENE	1.4
西門	2011/9/7 10:40	12.2	<0.01	晴れ	SW	1.7
西門	2011/9/7 10:50	12.1	<0.01	晴れ	ESE	1.6
西門	2011/9/7 11:00	12.3	<0.01	晴れ	E	1.4
西門	2011/9/7 11:10	12.4	<0.01	晴れ	E	2.4
西門	2011/9/7 11:20	12.1	<0.01	晴れ	SE	2.8
西門	2011/9/7 11:30	12.1	<0.01	晴れ	E	2.1
西門	2011/9/7 11:40	11.9	<0.01	晴れ	SE	1.5
西門	2011/9/7 11:50	12.0	<0.01	晴れ	E	2.1
西門	2011/9/7 12:00	12.1	<0.01	晴れ	E	2.4
西門	2011/9/7 12:10	12.2	<0.01	晴れ	E	2.4
西門	2011/9/7 12:20	12.2	<0.01	晴れ	ENE	2.3
西門	2011/9/7 12:30	12.2	<0.01	晴れ	E	1.7
西門	2011/9/7 12:40	12.2	<0.01	晴れ	E	2.4
西門	2011/9/7 12:50	12.3	<0.01	晴れ	ENE	1.4
西門	2011/9/7 13:00	12.4	<0.01	晴れ	ENE	2.8
西門	2011/9/7 13:10	12.3	<0.01	晴れ	ENE	2.7
西門	2011/9/7 13:20	12.2	<0.01	晴れ	E	2.4
西門	2011/9/7 13:30	12.4	<0.01	晴れ	E	2.1
西門	2011/9/7 13:40	12.4	<0.01	晴れ	ENE	2.4
西門	2011/9/7 13:50	12.4	<0.01	晴れ	SE	1.9
西門	2011/9/7 14:00	12.2	<0.01	晴れ	ENE	2.2
西門	2011/9/7 14:10	12.4	<0.01	晴れ	E	2.2
西門	2011/9/7 14:20	12.4	<0.01	晴れ	E	1.5
西門	2011/9/7 14:30	12.4	<0.01	晴れ	S	1.0
西門	2011/9/7 14:40	12.4	<0.01	晴れ	SE	1.0
西門	2011/9/7 14:50	12.4	<0.01	晴れ	ENE	1.2
西門	2011/9/7 15:00	12.4	<0.01	晴れ	NE	1.2
西門	2011/9/7 15:10	12.4	<0.01	晴れ	E	1.3
西門	2011/9/7 15:20	12.4	<0.01	晴れ	SE	1.5
西門	2011/9/7 15:30	12.4	<0.01	晴れ	E	1.6
西門	2011/9/7 15:40	12.4	<0.01	晴れ	ENE	1.8
西門	2011/9/7 15:50	12.4	<0.01	晴れ	NNE	1.9
西門	2011/9/7 16:00	12.4	<0.01	晴れ	W	0.7

5/5

福島第一原子力発電所 モニタリング結果(可搬型MP)

日時	事務本館南側線量率 (mSv/h)	正門線量率(μSv/h)	西門線量率(μSv/h)
2011/9/7 9:00	0.31	30	12
2011/9/7 9:30	0.31	30	12
2011/9/7 10:00	0.31	30	12
2011/9/7 10:30	0.31	31	12
2011/9/7 11:00	0.31	31	12
2011/9/7 11:30	0.31	31	12
2011/9/7 12:00	0.30	31	12
2011/9/7 12:30	0.30	31	12
2011/9/7 13:00	0.30	31	12
2011/9/7 13:30	0.30	31	12
2011/9/7 14:00	0.30	31	12
2011/9/7 14:30	0.30	31	12
2011/9/7 15:00	0.30	31	12
2011/9/7 15:30	0.30	31	12
2011/9/7 16:00	0.30	31	12

訂正

※ 移送終了時刻を訂正し可
正: 16時01分 ← 誤 15時59分
9/7 17:44受

1061

1/5

様式 8-1 (1/1)

異常事態連絡様式 (第2報以降) (原子炉施設)

Rev 1.
発信, 9月7日 17時12分

※ 各項目について、情報が得られたものから記入し、迅速に連絡することとする。

平成28年9月7日 (第 報)
発信時刻 16時 15分
(第15条-1060報)

経済産業大臣, 福島県知事, 大熊町長, 双葉町長 殿

通報者名 福島第一原子力発電所長 吉田 昌郎
連絡先 (原子力防災管理者) 0240-32-2101 (代)

特定事象の発生について、原子力災害対策特別措置法第10条第1項の規定に基づく通報以降の情報を通報します。

原子力事業所及び場所		名称: 東京電力株式会社 福島第一原子力発電所 (事業区分: 電気事業) 場所: 福島県双葉郡大熊町大字夫沢字北原 22	
特定事象の発生箇所		福島第一原子力発電所	
特定事象の発生時刻		平成23年3月11日 16時36分 (24時間表示)	
発生した特定事象の概要	特定事象の種類	㊦ 非常用炉心冷却装置注水不能 原子力緊急事態に該当 (■する, しない)	
	想定される原因	<input type="checkbox"/> 特定 <input checked="" type="checkbox"/> 調査中	
	検出された放射能量の状況, 検出された放射性物質の状況又は主な施設・設備の状況等	プラント状況 (9月7日 12時00分現在) 及び、発電所敷地内におけるモニタリング結果 (9月7日 16時00分現在) を報告します。 また、2号機タービン建屋立坑滞留水及び3号機タービン建屋地下滞留水の集中廃棄物処理施設プロセス建屋等への移送状況については、11時00分にパトロールを実施し、異常のないことを確認しました。 2号機のタービン建屋にある復水器ホットウエルからタービン建屋地階への水移送作業を、本日 10時00分から開始し、16時07分に終了しました。 また、サイトバンカ滞留水の集中廃棄物処理施設プロセス建屋への移送作業を、本日 10時19分から開始し、 15時59分 16時01分に終了しました。	
その他特定事象の把握に参考となる情報	被ばく者の状況及び汚染拡大の有無 (確認時刻 時 分)	被ばく者の状況 16時01分 <input type="checkbox"/> 無 <input type="checkbox"/> 有: 被ばく者 名, 要救助者 名 汚染拡大の有無 <input type="checkbox"/> 無 <input type="checkbox"/> 有:	
	気象情報 (確認時刻 16時00分)	・天候: 晴れ ・風向: 方位 西 ・風速: 0.7 m/s ・大気安定度: _____	
	周辺環境への影響	<input type="checkbox"/> 無 <input type="checkbox"/> 有:	
	応急措置		