

9/22 11:15 受

1130 1/8

様式8-1 (1/4)

異常事態連絡様式 (第2報以降) (原子炉施設)

※ 各項目について、情報が得られたものから記入し、迅速に連絡することとする。

平成23年9月22日 (第 報)
 発信時刻 10 時 26 分
 (第15条~1129報)

経済産業大臣, 福島県知事, 大熊町長, 双葉町長 殿

通報者名 福島第一原子力発電所長 吉田 昌郎
 連絡先 (原子力防災管理者) 0240-32-2101 (代)

特定事象の発生について、原子力災害対策特別措置法第10条第1項の規定に基づく通報以降の情報を通報します。

原子力事業所及び場所	名称: 東京電力株式会社 福島第一原子力発電所 (事業区分: 電気事業) 場所: 福島県双葉郡大熊町大字夫沢字北原 22	
特定事象の発生箇所	福島第一原子力発電所	
特定事象の発生時刻	平成23年3月11日 16時36分 (24時間表示)	
発生した特定事象の概要	特定事象の種類	⑥ 非常用炉心冷却装置注水不能 原子力緊急事態に該当 (■する, しない)
	想定される原因	<input type="checkbox"/> 特定 <input checked="" type="checkbox"/> 調査中
	検出された放射能量の状況, 検出された放射性物質の状況又は主な施設・設備の状況等	プラント状況 (9月22日6時00分現在) 及び、発電所敷地内におけるモニタリング結果 (9月22日10時00分現在) 並びに発電所周辺で採取した海水と空気中の放射性物質の核種分析結果 (採取日9月21日)、サブドレン等の核種分析結果 (採取日9月21日) を報告します。 また、発電所敷地内、および海側における空気中放射性物質の核種分析結果については、悪天候のため一部採取しておりません。 海水核種分析結果 (沿岸) 及び (沖合) については、悪天候のため採取しておりません (台風の影響のため、9月22日まで採取を中止する予定です)。
その他特定事象の把握に参考となる情報	被ばく者の状況及び汚染拡大の有無 (確認時刻 時 分)	被ばく者の状況 <input type="checkbox"/> 無 <input type="checkbox"/> 有: 被ばく者 名, 要救助者 名 汚染拡大の有無 <input type="checkbox"/> 無 <input type="checkbox"/> 有:
	気象情報 (確認時刻 10 時 00 分)	・天候: 曇り ・風向: 方位 東 ・風速: 0.6 m/s ・大気安定度: _____
	周辺環境への影響	<input type="checkbox"/> 無 <input type="checkbox"/> 有:
	応急措置	

福島第一原子力発電所 プラント関連パラメータ (水位・圧力・温度などのデータ)

※1: 計器不良
 ※2: データ採取対象外
 ※3: 状況監視を継続中

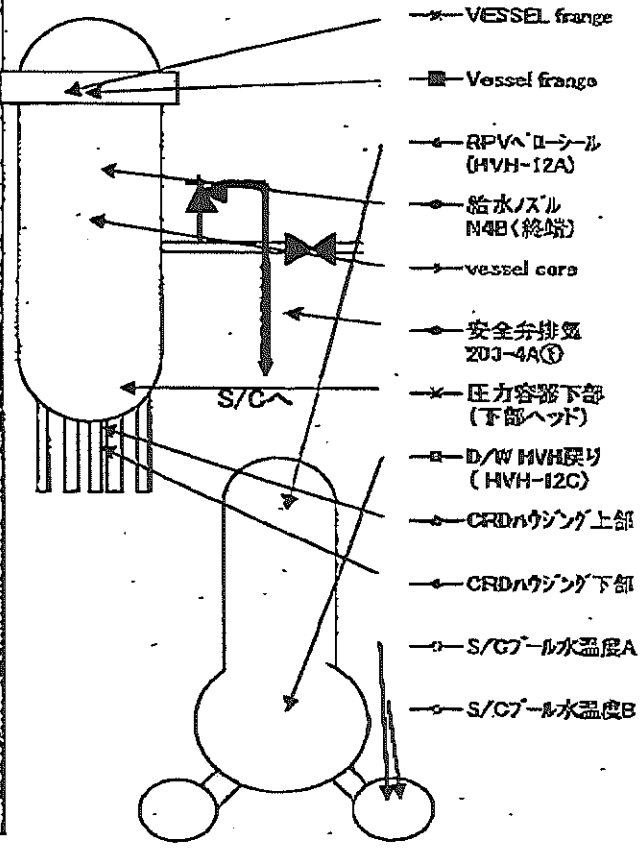
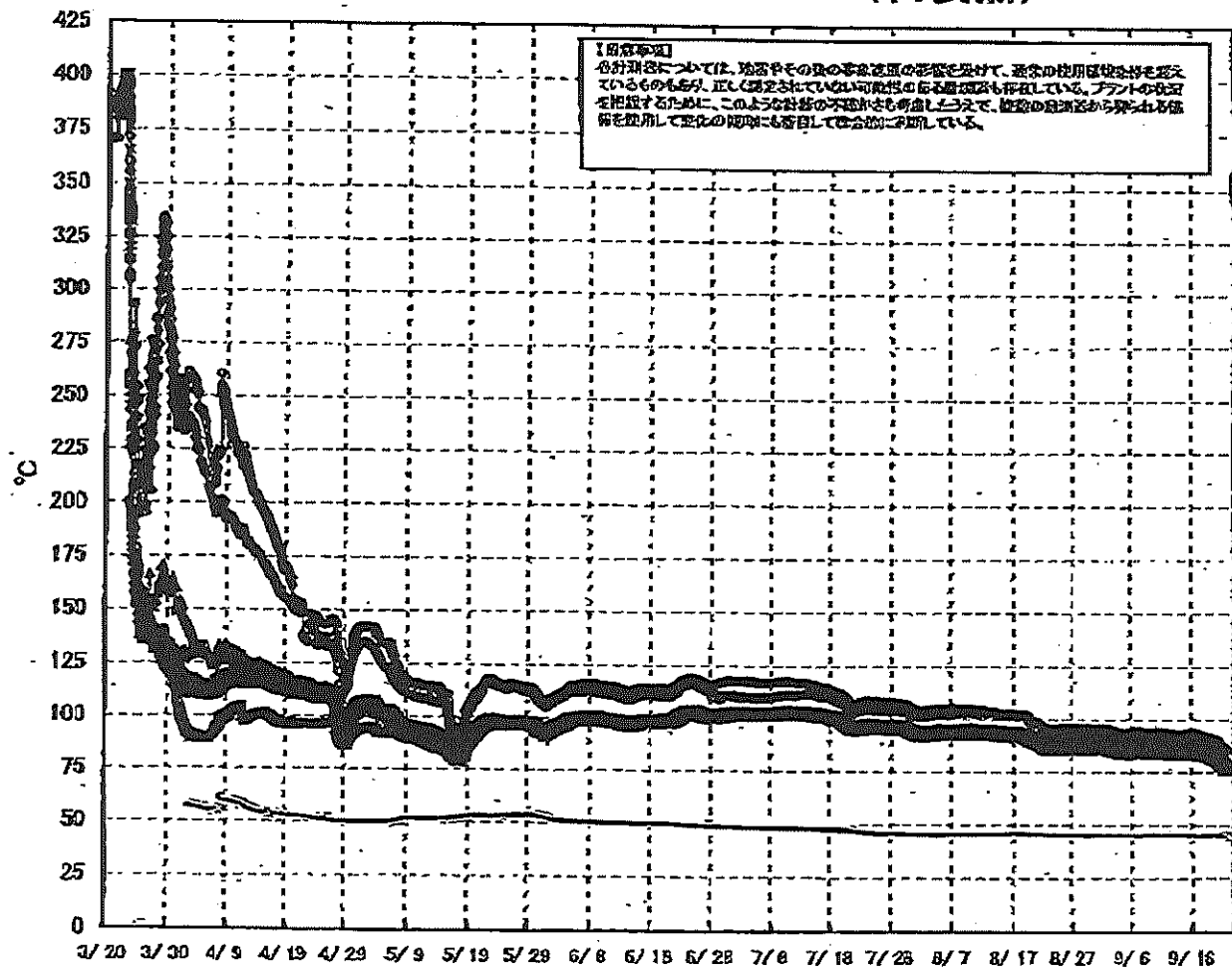
9月22日 6:00 現在

号機	1号機	2号機	3号機	4号機	5号機	6号機
原子炉注水状況	給水ポンプを用いた注水注入中。 流量3.8m ³ /h (9/22 5:00 現在)	給水ポンプを用いた注水注入中。 流量4.0m ³ /h (CSB) 流量4.0m ³ /h (CSS) (9/22 5:00 現在)	給水ポンプを用いた注水注入中。 流量3.2m ³ /h (CSB) 流量2.2m ³ /h (CSS) (9/22 6:00 現在)		※2 (原子炉の除熱機能が維持されており、注水不要)	
原子炉水位	燃料域A: 9727-# 燃料域B: 1700 mm (9/22 5:00 現在) ※3	燃料域A: 1900 mm ※3 燃料域B: 2200 mm ※3	燃料域A: 2400 mm ※3 燃料域B: 2300 mm ※3		停止域 1870mm (9/22 6:00 現在)	停止域 1323mm (9/22 6:00 現在)
原子炉圧力	A系: 0.14 MPa g B系: 1 MPa g (9/22 5:00 現在)	A系: 0.008 MPa g B系: 1 MPa g (9/22 5:00 現在)	A系: 0.174 MPa g B系: 0.111 MPa g (9/22 5:00 現在)	(A) ※3 (C) ※3	0.005 MPa g (9/22 6:00 現在)	0.013 MPa g (9/22 6:00 現在)
原子炉水温度	(系統流量がないため採取不可)					
原子炉圧力容器 まわり温度	給水/水 温度: 76.3 °C 圧力容器下部温度: 78.3 °C (9/22 5:00 現在)	給水/水 温度: 100.9 °C 圧力容器下部温度: 109.2 °C (9/22 5:00 現在)	給水/水 温度: 78.2 °C 圧力容器下部温度: 82.3 °C (9/22 5:00 現在)		※2 (原子炉水温度にて監視中)	
D/W・S/C 圧力	D/W: 1218 MPa abs S/C: 0.100 MPa abs (9/22 5:00 現在)	D/W: 0.110 MPa abs ※1 S/C: 7.77 MPa abs	D/W: 0.1015 MPa abs S/C: 0.1874 MPa abs (9/22 5:00 現在)		※2 (全燃料取出中につき 監視対象外)	
D/W 劣化温度	RPVパロ-シール: 77.1 °C HV-膜: 79.2 °C (9/22 5:00 現在)	RPVパロ-シール: 111 °C ※3 HV-膜: 110 °C	RPVパロ-シール: 109.3 °C ※3 HV-膜: 80.0 °C (9/22 5:00 現在)		※2 (原子炉の除熱機能が維持されているため監視 対象外)	
CAMS 放射線 モニタ	D/W(A): 0.00E+00 Sv/h ※1 B: 3.26E+01 Sv/h ※1 S/C(A): 6.63E-01 Sv/h B: 6.82E-01 Sv/h (9/22 5:00 現在)	D/W(A): 9.44E+00 Sv/h ※1 B: 4.52E+00 Sv/h ※1 S/C(A): 1.35E-01 Sv/h ※1 B: 3.44E+00 Sv/h ※1 (9/22 5:00 現在)	D/W(A): 3.42E+00 Sv/h ※3 B: 2.38E+00 Sv/h ※3 S/C(A): 3.02E-01 Sv/h B: 2.85E-01 Sv/h (9/22 5:00 現在)			
S/C 温度	A系: 45.1 °C B系: 44.9 °C (9/22 5:00 現在)	A系: 51.3 °C B系: 51.3 °C (9/22 5:00 現在)	A系: 44.4 °C B系: 44.6 °C (9/22 5:00 現在)			
D/W 設計圧力	0.384 MPa g (0.485 MPa abs)	0.384 MPa g (0.485 MPa abs)	0.384 MPa g (0.485 MPa abs)			
D/W 最高使用圧力	0.427 MPa g (0.528 MPa abs)	0.427 MPa g (0.528 MPa abs)	0.427 MPa g (0.528 MPa abs)			
使用済燃料プール 温度	26.5 °C (9/22 5:00 現在)	30.0 °C (9/22 5:00 現在)	28.7 °C (9/22 5:00 現在)	34 °C (9/22 5:00 現在)	27.0 °C (9/22 6:00 現在)	27.0 °C (9/22 6:00 現在)
FPC 対マ-ダ-ク K _{eff}	4540mm (9/22 5:00 現在)	3000mm (9/22 5:00 現在)	5800mm (9/22 5:00 現在)	6100mm (9/22 5:00 現在)	※2	
電源	外部電源受電中 (P/C2C)			外部電源受電中 (P/C4D)		外部電源受電中
その他情報				共用プール 39 °C (9/21 10:20 現在)	5u: SHOE-F (8/8 10:43~)	6u: SHOE-F (9/15 11:25~)

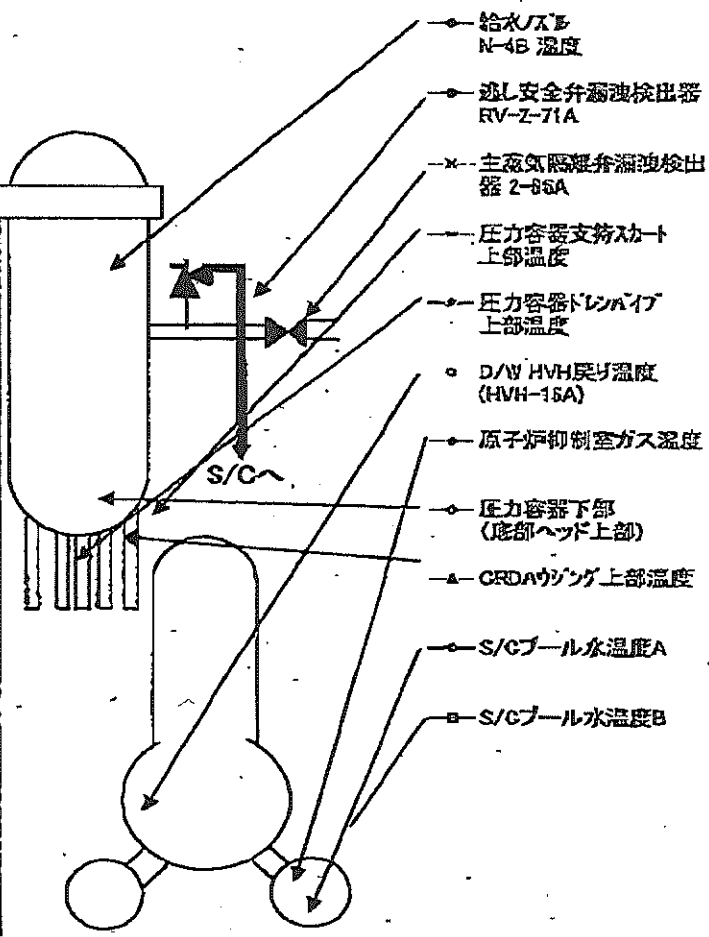
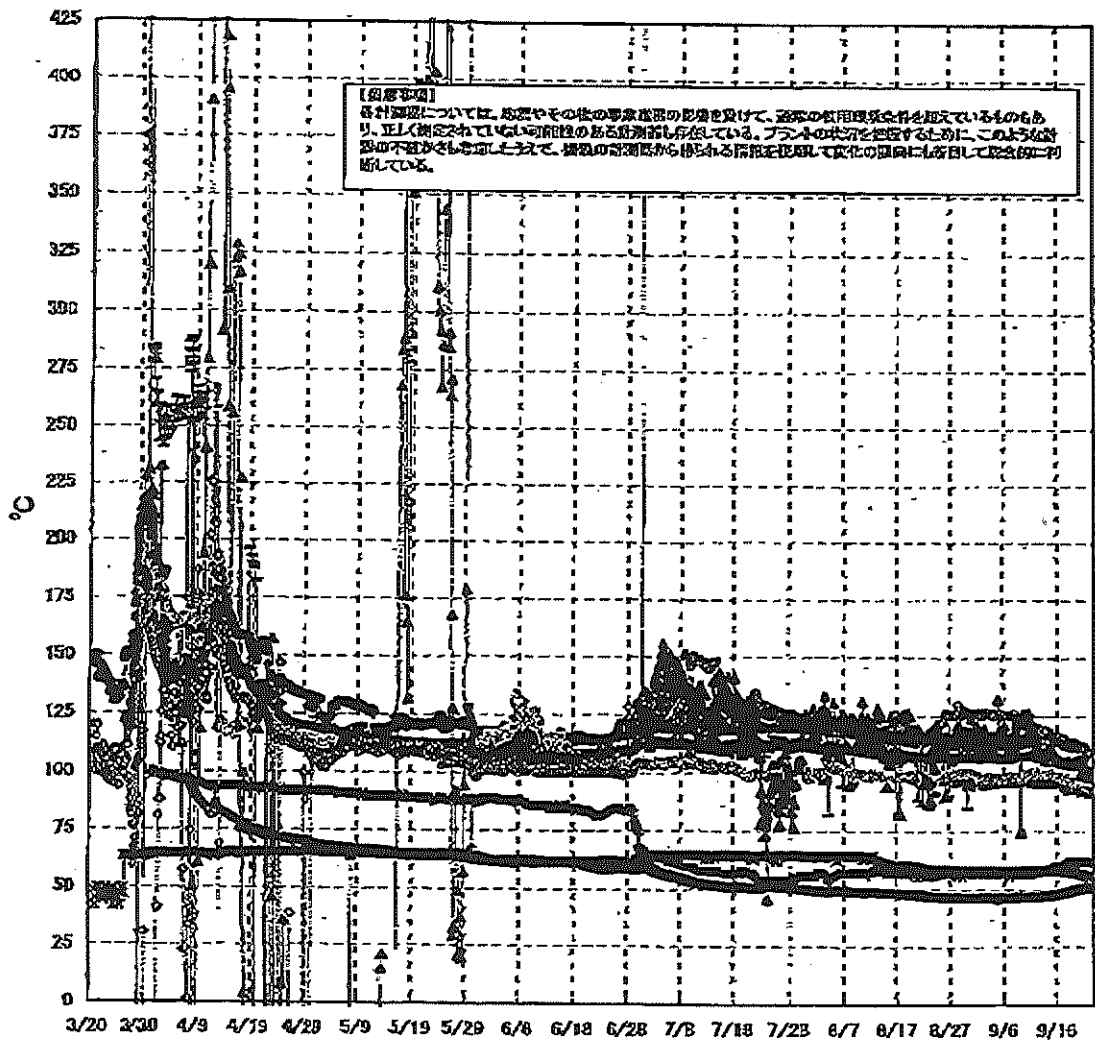
圧力換算 ゲージ圧(MPa g) = 絶対圧(MPa abs) - 大気圧(標準大気圧0.1013 MPa)
 絶対圧(MPa abs) = ゲージ圧(MPa g) + 大気圧(標準大気圧0.1013 MPa)

※1: 計器不良
 ※2: データ採取対象外
 ※3: 状況監視を継続中

福島第一原子力発電所 1号機 温度に関するパラメータ (代表点)

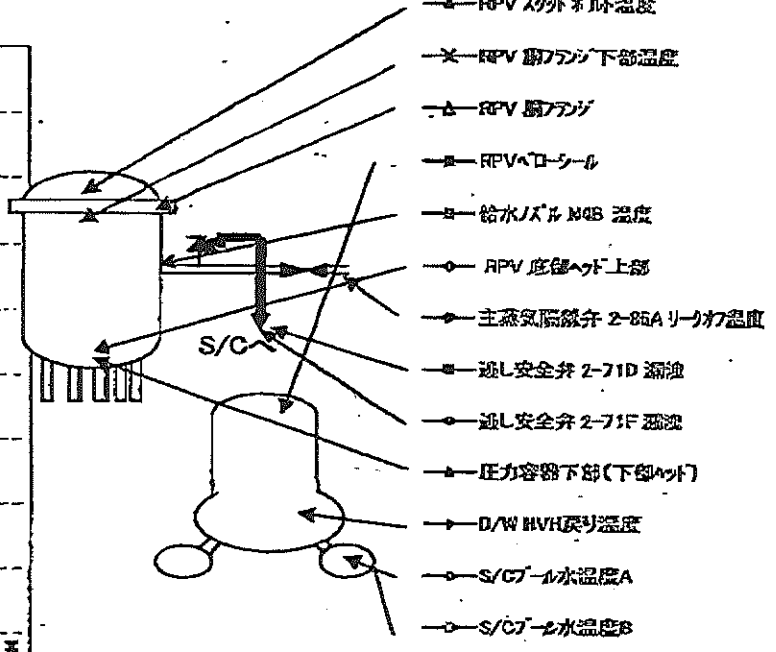
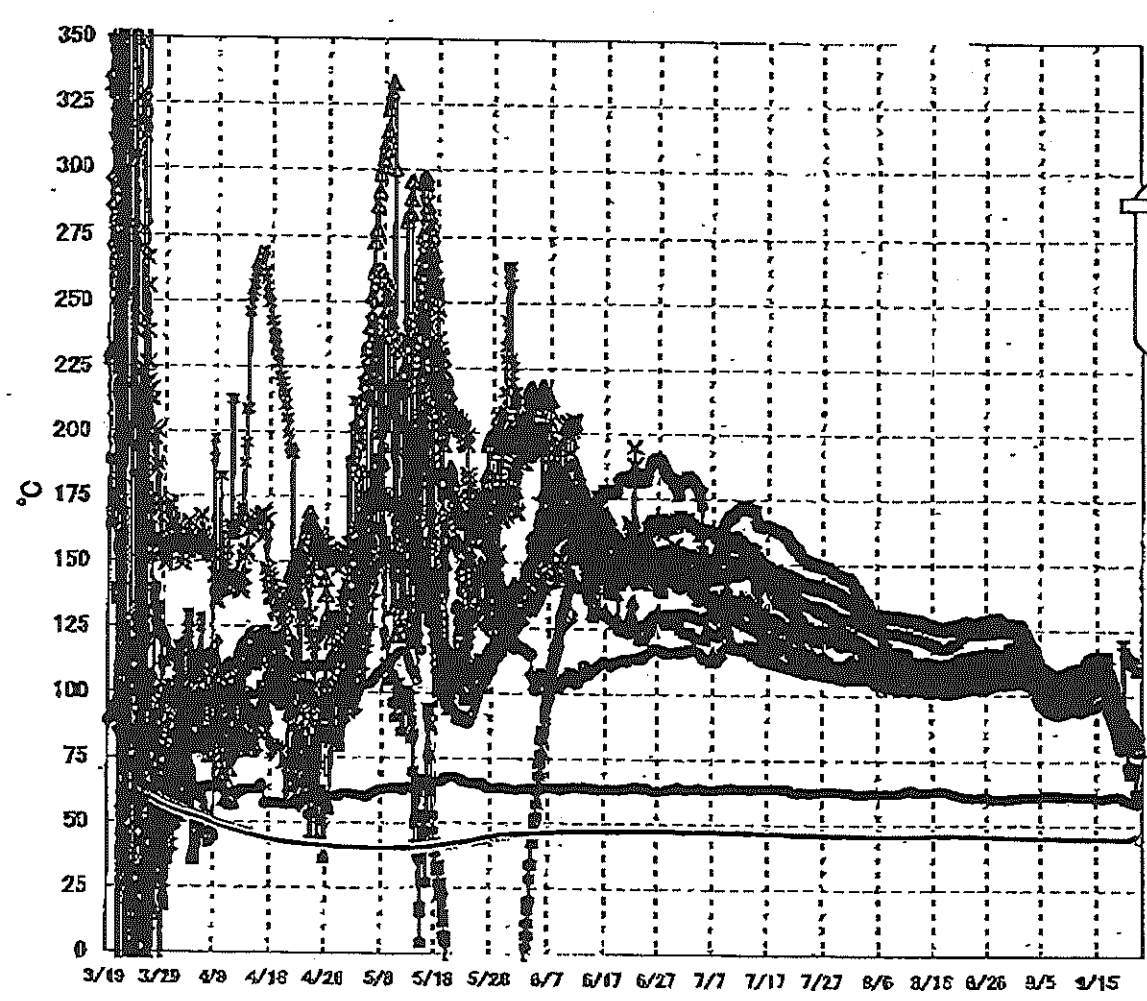


福島第一原子力発電所 2号機 温度に関するパラメータ(代表点)



4/18

福島第一原子力発電所 3号機 温度に関するパラメータ(代表点)



【留意事項】
 各計測器については、地震やその後の緊急進駐の影響を受けて、通常の使用環境条件を鑑みているものもあり、正しく測定されていない可能性のある計測器も存在している。プラントの状況を把握するために、このような計器の不確かさも考慮したうえで、複数の計測器から得られる情報を活用して変化の傾向にも留意して総合的に判断している。

8/5

福島第一原子力発電所 モニタリング結果

場所	日時	線量率 ($\mu\text{Sv/h}$)	中性子線量 率	天候	風向	風速 (m/s)
西門	2011/9/21 15:00	11.8	<0.01	雨	W	1.3
西門	2011/9/21 15:10	11.4	<0.01	雨	NE	1.2
西門	2011/9/21 15:20	11.5	<0.01	雨	NNE	2.0
西門	2011/9/21 15:30	11.5	<0.01	雨	NE	4.1
西門	2011/9/21 15:40	11.4	<0.01	雨	NW	1.5
西門	2011/9/21 15:50	11.5	<0.01	雨	W	1.6
西門	2011/9/21 16:00	11.6	<0.01	雨	NW	1.4
西門	2011/9/21 16:10	11.8	<0.01	雨	W	2.1
西門	2011/9/21 16:20	11.4	<0.01	雨	SSW	1.3
西門	2011/9/21 16:30	11.4	<0.01	雨	NW	1.4
西門	2011/9/21 16:40	11.4	<0.01	雨	N	1.6
西門	2011/9/21 16:50	11.4	<0.01	雨	ENE	2.1
西門	2011/9/21 17:00	11.1	<0.01	雨	NW	1.8
西門	2011/9/21 17:10	11.1	<0.01	雨	NW	1.4
西門	2011/9/21 17:20	11.4	<0.01	雨	NNW	1.4
西門	2011/9/21 17:30	11.4	<0.01	雨	N	1.5
西門	2011/9/21 17:40	11.4	<0.01	雨	NNE	2.8
西門	2011/9/21 17:50	11.4	<0.01	雨	N	4.9
西門	2011/9/21 18:00	11.5	<0.01	雨	W	4.5
西門	2011/9/21 18:10	11.4	<0.01	雨	NW	2.2
西門	2011/9/21 18:20	11.2	<0.01	雨	WNW	2.0
西門	2011/9/21 18:30	11.1	<0.01	雨	NNE	4.7
西門	2011/9/21 18:40	11.1	<0.01	雨	NW	2.7
西門	2011/9/21 18:50	11.1	<0.01	雨	NW	1.0
西門	2011/9/21 19:00	11.1	<0.01	雨	NNW	3.8
西門	2011/9/21 19:10	10.9	<0.01	雨	NW	1.1
西門	2011/9/21 19:20	10.8	<0.01	雨	WNW	1.9
西門	2011/9/21 19:30	10.7	<0.01	雨	N	2.0
西門	2011/9/21 19:40	11.1	<0.01	雨	E	3.6
西門	2011/9/21 19:50	11.4	<0.01	雨	E	2.0
西門	2011/9/21 20:00	11.1	<0.01	雨	E	6.3
西門	2011/9/21 20:10	11.1	<0.01	雨	E	0.2
西門	2011/9/21 20:20	11.1	<0.01	雨	E	4.3
西門	2011/9/21 20:30	10.9	<0.01	雨	E	5.4
西門	2011/9/21 20:40	11.0	<0.01	雨	ENE	6.2
西門	2011/9/21 20:50	11.1	<0.01	雨	E	4.4
西門	2011/9/21 21:00	11.1	<0.01	雨	E	4.5
西門	2011/9/21 21:10	11.2	<0.01	雨	ESE	4.4
西門	2011/9/21 21:20	11.2	<0.01	雨	ESE	3.8
西門	2011/9/21 21:30	11.4	<0.01	雨	ESE	3.2
西門	2011/9/21 21:40	11.4	<0.01	雨	ESE	2.4
西門	2011/9/21 21:50	11.4	<0.01	雨	ENE	2.1
西門	2011/9/21 22:00	11.5	<0.01	雨	ESE	1.5
西門	2011/9/21 22:10	11.4	<0.01	曇り	S	1.0
西門	2011/9/21 22:20	11.5	<0.01	曇り	N	1.7
西門	2011/9/21 22:30	11.4	<0.01	曇り	W	1.9
西門	2011/9/21 22:40	11.4	<0.01	曇り	SSW	1.4
西門	2011/9/21 22:50	11.5	<0.01	曇り	SE	0.9
西門	2011/9/21 23:00	11.4	<0.01	曇り	SW	1.7
西門	2011/9/21 23:10	11.5	<0.01	曇り	W	2.2
西門	2011/9/21 23:20	11.5	<0.01	曇り	ESE	1.5
西門	2011/9/21 23:30	11.5	<0.01	曇り	N	1.0
西門	2011/9/21 23:40	11.8	<0.01	曇り	NE	0.9
西門	2011/9/21 23:50	11.5	<0.01	晴れ	WSW	0.6
西門	2011/9/22 0:00	11.8	<0.01	晴れ	N	0.6
西門	2011/9/22 0:10	11.6	<0.01	晴れ	NW	0.6
西門	2011/9/22 0:20	11.6	<0.01	晴れ	NNE	0.4
西門	2011/9/22 0:30	11.6	<0.01	晴れ	NW	0.5
西門	2011/9/22 0:40	11.6	<0.01	晴れ	SSE	0.9
西門	2011/9/22 0:50	11.6	<0.01	晴れ	SSE	1.0
西門	2011/9/22 1:00	11.6	<0.01	晴れ	E	1.1

福島第一原子力発電所 モニタリング結果

場所	日時	線量率 ($\mu\text{Sv/h}$)	中性子線量 率	天候	風向	風速 (m/s)
西門	2011/9/22 1:10	11.6	<0.01	晴れ	WNW	0.8
西門	2011/9/22 1:20	11.6	<0.01	晴れ	SE	0.7
西門	2011/9/22 1:30	11.5	<0.01	晴れ	ENE	0.7
西門	2011/9/22 1:40	11.8	<0.01	晴れ	SSW	0.6
西門	2011/9/22 1:50	11.8	<0.01	晴れ	NW	0.6
西門	2011/9/22 2:00	11.6	<0.01	晴れ	W	0.7
西門	2011/9/22 2:10	11.6	<0.01	晴れ	NW	0.8
西門	2011/9/22 2:20	11.6	<0.01	晴れ	NE	0.8
西門	2011/9/22 2:30	11.7	<0.01	晴れ	NNW	1.2
西門	2011/9/22 2:40	11.7	<0.01	晴れ	WSW	1.0
西門	2011/9/22 2:50	11.6	<0.01	晴れ	WNW	1.1
西門	2011/9/22 3:00	11.5	<0.01	曇り	NW	1.5
西門	2011/9/22 3:10	11.6	<0.01	曇り	NE	0.7
西門	2011/9/22 3:20	11.5	<0.01	曇り	W	0.8
西門	2011/9/22 3:30	11.6	<0.01	曇り	S	0.3
西門	2011/9/22 3:40	11.5	<0.01	曇り	S	0.4
西門	2011/9/22 3:50	11.6	<0.01	曇り	W	0.6
西門	2011/9/22 4:00	11.5	<0.01	曇り	NW	1.0
西門	2011/9/22 4:10	11.6	<0.01	曇り	SW	0.5
西門	2011/9/22 4:20	11.6	<0.01	曇り	W	0.6
西門	2011/9/22 4:30	11.6	<0.01	曇り	W	0.7
西門	2011/9/22 4:40	11.6	<0.01	曇り	W	0.5
西門	2011/9/22 4:50	11.5	<0.01	曇り	SW	0.6
西門	2011/9/22 5:00	11.5	<0.01	曇り	NW	0.8
西門	2011/9/22 5:10	11.6	<0.01	曇り	N	0.8
西門	2011/9/22 5:20	11.5	<0.01	曇り	W	0.5
西門	2011/9/22 5:30	11.6	<0.01	曇り	W	0.5
西門	2011/9/22 5:40	11.6	<0.01	曇り	W	0.6
西門	2011/9/22 5:50	11.5	<0.01	雨	NNW	0.7
西門	2011/9/22 6:00	11.6	<0.01	曇り	NW	0.9
西門	2011/9/22 6:10	11.6	<0.01	曇り	WNW	0.6
西門	2011/9/22 6:20	11.6	<0.01	曇り	NNW	0.4
西門	2011/9/22 6:30	11.6	<0.01	雨	W	0.7
西門	2011/9/22 6:40	11.8	<0.01	曇り	NNW	0.6
西門	2011/9/22 6:50	11.8	<0.01	曇り	NNW	0.6
西門	2011/9/22 7:00	11.5	<0.01	雨	E	0.4
西門	2011/9/22 7:10	11.7	<0.01	曇り	NW	0.2
西門	2011/9/22 7:20	11.5	<0.01	曇り	NW	0.3
西門	2011/9/22 7:30	11.6	<0.01	曇り	W	0.6
西門	2011/9/22 7:40	11.6	<0.01	曇り	NW	0.4
西門	2011/9/22 7:50	11.6	<0.01	曇り	NE	0.4
西門	2011/9/22 8:00	11.6	<0.01	曇り	ENE	0.5
西門	2011/9/22 8:10	11.6	<0.01	曇り	E	0.5
西門	2011/9/22 8:20	11.6	<0.01	曇り	SW	0.5
西門	2011/9/22 8:30	11.7	<0.01	曇り	NE	0.5
西門	2011/9/22 8:40	11.8	<0.01	曇り	N	0.6
西門	2011/9/22 8:50	11.7	<0.01	曇り	SW	0.7
西門	2011/9/22 9:00	11.6	<0.01	曇り	NE	0.6
西門	2011/9/22 9:10	11.5	<0.01	曇り	ENE	0.6
西門	2011/9/22 9:20	11.4	<0.01	曇り	NE	0.8
西門	2011/9/22 9:30	11.4	<0.01	曇り	NE	0.7
西門	2011/9/22 9:40	11.4	<0.01	曇り	E	0.5
西門	2011/9/22 9:50	11.5	<0.01	曇り	E	0.4
西門	2011/9/22 10:00	11.5	<0.01	曇り	E	0.6

福島第一原子力発電所 モニタリングポスト空間線量率($\mu\text{Sv/h}$)

8/18

測定日時	MP-1	MP-2	MP-3	MP-4	MP-5	MP-6	MP-7	MP-8
2011/9/21 15:00	4	20	13	12	13	33	98	73
2011/9/21 15:10	4	20	13	12	13	33	98	73
2011/9/21 15:20	4	20	13	12	13	33	97	72
2011/9/21 15:30	4	20	13	12	13	33	97	72
2011/9/21 15:40	4	20	13	12	13	33	97	73
2011/9/21 15:50	4	20	13	12	13	33	97	72
2011/9/21 16:00	4	20	13	12	13	33	98	72
2011/9/21 16:10	4	20	13	12	13	33	98	73
2011/9/21 16:20	4	20	13	12	13	33	98	73
2011/9/21 16:30	4	20	13	11	13	33	97	72
2011/9/21 16:40	4	20	12	11	13	33	97	71
2011/9/21 16:50	4	20	12	11	13	33	97	71
2011/9/21 17:00	4	20	12	11	13	32	96	70
2011/9/21 17:10	4	19	12	11	13	32	96	69
2011/9/21 17:20	4	19	12	11	13	32	97	70
2011/9/21 17:30	4	20	12	11	13	33	97	71
2011/9/21 17:40	4	20	12	11	13	33	97	71
2011/9/21 17:50	4	20	12	11	13	33	97	71
2011/9/21 18:00	4	20	12	11	13	33	97	71
2011/9/21 18:10	4	20	12	11	13	33	97	71
2011/9/21 18:20	4	20	12	11	13	33	97	71
2011/9/21 18:30	4	20	12	11	13	32	97	70
2011/9/21 18:40	4	19	12	11	12	32	96	69
2011/9/21 18:50	4	19	12	11	12	32	96	69
2011/9/21 19:00	4	19	12	11	12	32	96	68
2011/9/21 19:10	4	19	12	11	12	32	96	67
2011/9/21 19:20	4	19	12	11	12	32	96	66
2011/9/21 19:30	4	19	12	11	12	32	95	63
2011/9/21 19:40	4	19	12	11	11	32	95	60
2011/9/21 19:50	4	19	12	11	12	32	98	62
2011/9/21 20:00	4	20	12	11	12	32	97	65
2011/9/21 20:10	4	20	12	11	12	32	96	68
2011/9/21 20:20	4	19	12	11	12	32	98	68
2011/9/21 20:30	4	19	12	11	12	32	98	68
2011/9/21 20:40	4	19	12	11	12	32	95	68
2011/9/21 20:50	4	19	12	11	12	32	95	68
2011/9/21 21:00	4	19	12	11	12	32	96	68
2011/9/21 21:10	4	20	12	11	12	32	96	69
2011/9/21 21:20	4	20	12	11	12	32	96	69
2011/9/21 21:30	4	20	12	12	12	32	96	70
2011/9/21 21:40	4	20	13	12	12	32	96	71
2011/9/21 21:50	4	20	13	12	12	32	97	71
2011/9/21 22:00	5	20	13	12	13	33	97	72
2011/9/21 22:10	5	20	13	12	13	33	97	73
2011/9/21 22:20	5	20	13	12	13	33	97	73
2011/9/21 22:30	5	20	13	12	13	33	98	73
2011/9/21 22:40	5	20	13	12	13	33	98	74
2011/9/21 22:50	5	20	13	12	13	33	98	74
2011/9/21 23:00	5	20	13	12	13	33	98	74
2011/9/21 23:10	5	20	13	12	13	33	98	74
2011/9/21 23:20	5	20	13	12	13	33	98	74
2011/9/21 23:30	5	20	13	12	13	33	98	75
2011/9/21 23:40	5	20	13	12	13	33	98	75
2011/9/21 23:50	5	20	13	12	13	33	98	75
2011/9/22 0:00	5	20	13	12	13	33	98	78
2011/9/22 0:10	5	20	13	12	13	33	98	75
2011/9/22 0:20	5	20	13	12	13	33	98	75
2011/9/22 0:30	5	20	13	12	13	33	98	75
2011/9/22 0:40	5	20	13	12	13	33	98	75
2011/9/22 0:50	5	20	13	12	13	33	98	75
2011/9/22 1:00	5	20	13	12	13	33	98	76

9/18

測定日時	MP-1	MP-2	MP-3	MP-4	MP-5	MP-6	MP-7	MP-8
2011/9/22 1:10	5	20	13	12	14	33	98	76
2011/9/22 1:20	5	20	13	12	14	33	98	76
2011/9/22 1:30	5	20	13	12	14	33	98	76
2011/9/22 1:40	5	20	13	12	14	33	98	76
2011/9/22 1:50	5	20	13	12	14	33	98	76
2011/9/22 2:00	5	20	13	12	14	33	98	76
2011/9/22 2:10	5	20	13	12	14	33	98	76
2011/9/22 2:20	5	20	13	12	14	33	99	76
2011/9/22 2:30	5	20	13	12	14	33	99	76
2011/9/22 2:40	5	20	13	12	14	33	99	76
2011/9/22 2:50	5	20	13	12	14	33	99	76
2011/9/22 3:00	5	20	13	12	14	34	99	76
2011/9/22 3:10	5	20	13	12	14	34	99	76
2011/9/22 3:20	5	20	13	12	14	34	99	76
2011/9/22 3:30	5	20	13	12	14	34	99	76
2011/9/22 3:40	5	20	13	12	14	34	99	76
2011/9/22 3:50	5	20	13	12	14	34	99	76
2011/9/22 4:00	5	20	13	12	14	34	99	76
2011/9/22 4:10	5	20	13	12	14	34	99	76
2011/9/22 4:20	5	20	13	12	14	34	99	76
2011/9/22 4:30	5	20	13	12	14	34	99	76
2011/9/22 4:40	5	20	13	12	14	34	99	76
2011/9/22 4:50	5	20	13	12	14	34	99	76
2011/9/22 5:00	5	20	13	12	14	34	99	76
2011/9/22 5:10	5	20	13	12	14	34	99	76
2011/9/22 5:20	5	20	13	12	14	34	99	76
2011/9/22 5:30	5	20	13	12	14	34	99	76
2011/9/22 5:40	5	20	13	12	14	34	99	76
2011/9/22 5:50	5	20	13	12	14	34	99	76
2011/9/22 6:00	5	20	13	12	14	34	99	76
2011/9/22 6:10	5	20	13	12	14	34	99	76
2011/9/22 6:20	5	20	13	12	14	34	99	76
2011/9/22 6:30	5	20	13	12	14	34	99	76
2011/9/22 6:40	5	20	13	12	14	34	99	76
2011/9/22 6:50	5	20	13	12	14	34	99	76
2011/9/22 7:00	5	20	13	12	14	34	99	76
2011/9/22 7:10	5	20	13	12	14	34	99	76
2011/9/22 7:20	5	20	13	12	14	34	99	76
2011/9/22 7:30	5	20	13	12	14	34	99	76
2011/9/22 7:40	5	20	13	12	14	34	99	76
2011/9/22 7:50	5	20	13	12	14	34	99	76
2011/9/22 8:00	5	20	13	12	14	34	100	76
2011/9/22 8:10	5	20	13	12	14	34	100	76
2011/9/22 8:20	5	20	13	12	14	34	100	76
2011/9/22 8:30	5	20	13	12	14	34	100	76
2011/9/22 8:40	5	20	13	12	14	34	100	77
2011/9/22 8:50	5	20	13	12	14	34	100	77
2011/9/22 9:00	5	20	13	12	14	34	100	77
2011/9/22 9:10	5	20	13	12	14	34	100	77
2011/9/22 9:20	5	20	13	12	14	34	100	77
2011/9/22 9:30	5	20	13	12	14	34	100	77
2011/9/22 9:40	5	20	13	12	14	34	100	77
2011/9/22 9:50	5	20	13	12	14	34	100	77
2011/9/22 10:00	5	20	13	12	14	34	100	77

10/8

福島第一原子力発電所 モニタリング結果(可搬型MP)

日時	事務本館南側線量率 (mSv/h)	正門線量率(μ Sv/h)	西門線量率(μ Sv/h)
2011/9/21 15:00	0.29	26	11
2011/9/21 15:30	0.29	26	11
2011/9/21 16:00	0.29	26	11
2011/9/21 16:30	0.28	25	11
2011/9/21 17:00	0.28	24	11
2011/9/21 17:30	0.28	25	11
2011/9/21 18:00	0.28	25	11
2011/9/21 18:30	0.28	24	11
2011/9/21 19:00	0.28	24	11
2011/9/21 19:30	0.27	22	11
2011/9/21 20:00	0.28	24	11
2011/9/21 20:30	0.29	24	11
2011/9/21 21:00	0.29	24	11
2011/9/21 21:30	0.29	25	11
2011/9/21 22:00	0.29	26	11
2011/9/21 22:30	0.29	27	11
2011/9/21 23:00	0.29	27	11
2011/9/21 23:30	0.29	27	11
2011/9/22 0:00	0.29	28	11
2011/9/22 0:30	0.29	28	11
2011/9/22 1:00	0.29	28	11
2011/9/22 1:30	0.29	28	11
2011/9/22 2:00	0.29	28	11
2011/9/22 2:30	0.29	28	11
2011/9/22 3:00	0.29	28	11
2011/9/22 3:30	0.29	28	11
2011/9/22 4:00	0.29	28	11
2011/9/22 4:30	0.29	28	11
2011/9/22 5:00	0.29	28	11
2011/9/22 5:30	0.29	28	11
2011/9/22 6:00	0.29	28	11
2011/9/22 6:30	0.29	28	11
2011/9/22 7:00	0.29	28	11
2011/9/22 7:30	0.29	28	11
2011/9/22 8:00	0.29	28	11
2011/9/22 8:30	0.29	28	11
2011/9/22 9:00	0.30	28	11
2011/9/22 9:30	0.30	29	11
2011/9/22 10:00	0.30	28	11

発電所敷地内における空气中放射性物質の核種分析結果<1/2>

参考値

(データ集約：9/22)

採取場所	福島第一 西門		福島第二 MP-1 (参考)		/		② 規制告示濃度限度 (Bq/cm ³) (別表第2第四欄 放射線 業務従事者の呼吸する 空气中の濃度限度)
	① 試料濃度 (Bq/cm ³)	倍率 (①/②)	① 試料濃度 (Bq/cm ³)	倍率 (①/②)	① 試料濃度 (Bq/cm ³)	倍率 (①/②)	
検出核種 (半減期)							
試料採取日時刻	平成23年9月21日 7時00分～12時00分		平成23年9月21日 9時29分～9時39分		/		
I-131 (約8日)	ND	-	ND	-	/	/	1E-03
Cs-134 (約2年)	ND	-	ND	-	/	/	2E-03
Cs-137 (約30年)	4.5E-07	0.00	ND	-	/	/	3E-03

※ 試料濃度は、揮発性と粒子状の合計値。

0.0E-0とは、0.0×10⁻⁰と同じ意味である。

その他の核種については評価中。

※ 二種類以上の核種がある場合は、それぞれの濃度限度に対する倍率の総和を1と比較する。

※ 本分析における放射能濃度の検出限界値を下回る場合は、「ND」と記載。

福島第一 西門における検出限界値は次の通り。

揮発性のI-131が約1E-7Bq/cm³、Cs-134が約3E-7Bq/cm³。

粒子状のI-131が約6E-8Bq/cm³、Cs-134が約2E-7Bq/cm³、Cs-137が約2E-7Bq/cm³。

福島第二 MP-1における検出限界値は次の通り。

揮発性のI-131が約2E-6Bq/cm³、Cs-134が約3E-6Bq/cm³、Cs-137が約3E-6Bq/cm³。

粒子状のI-131が約9E-7Bq/cm³、Cs-134が約2E-6Bq/cm³、Cs-137が約2E-6Bq/cm³。

8/11

発電所敷地内における空气中放射性物質の核種分析結果<2/2>

参考値

(データ集約: 9/22)

採取場所	福島第一 MP-1		福島第一 MP-3		福島第一 MP-8		②炉規則告示濃度限度 (Bq/cm ³) (別表第2第四欄 放射線 業務従事者の呼吸する 空气中の濃度限度)
試料採取日時	平成23年9月21日 採取中止		平成23年9月21日 採取中止		平成23年9月21日 採取中止		
検出核種 (半減期)	①試料濃度 (Bq/cm ³)	倍率 (①/②)	①試料濃度 (Bq/cm ³)	倍率 (①/②)	①試料濃度 (Bq/cm ³)	倍率 (①/②)	
I-131 (約8日)	-	-	-	-	-	-	1E-03
Cs-134 (約2年)	-	-	-	-	-	-	2E-03
Cs-137 (約30年)	-	-	-	-	-	-	3E-03

※ 試料濃度は、揮発性と粒子状の合計値。
0.0E-0とは、0.0×10⁻⁰と同じ意味である。

12/18

発電所敷地海側における空气中放射性物質の核種分析結果

参考値

(データ集約：9/22)

採取場所	福島第一 南防波堤上		福島第一 メガフロート上				
	①試料濃度 (Bq/cm ³)	倍率 (①/②)	①試料濃度 (Bq/cm ³)	倍率 (①/②)			
採取場所	福島第一 南防波堤上		福島第一 メガフロート上				
試料採取日時刻	平成23年9月21日 採取中止		平成23年9月21日 採取中止				②炉規則告示濃度限度 (Bq/cm ³) (別表第2第四欄 放射線 業務従事者の呼吸する 空气中の濃度限度)
検出核種 (半減期)	①試料濃度 (Bq/cm ³)	倍率 (①/②)	①試料濃度 (Bq/cm ³)	倍率 (①/②)	①試料濃度 (Bq/cm ³)	倍率 (①/②)	
I-131 (約8日)	-	-	-	-			1E-03
Cs-134 (約2年)	-	-	-	-			2E-03
Cs-137 (約30年)	-	-	-	-			3E-03

※ 試料濃度は、揮発性と粒子状の合計値。
 0.0E-0とは、0.0×10⁻⁰と同じ意味である。

参考値

福島第一 物揚場前、1~4号機スクリーン、1~4号機取水口内 海水核種分析結果<1/3>

(データ集約: 9/22)

採取場所	福島第一 物揚場前海水				福島第一 1~4号機取水口内北側海水		福島第一 1号機スクリーン海水 (シルトフェンス外側)		福島第一 1号機スクリーン海水 (シルトフェンス内側)		②炉規則告示濃度限度 (Bq/L) (別表第2第六欄 周辺監視区域外の 水中の濃度限度)
	試料採取日時刻	平成23年9月21日 6時34分		対象外		平成23年9月21日 6時42分		平成23年9月21日 6時47分		平成23年9月21日 6時51分	
検出核種 (半減期)	①試料濃度 (Bq/L)	倍率 (①/②)	①試料濃度 (Bq/L)	倍率 (①/②)	①試料濃度 (Bq/L)	倍率 (①/②)	①試料濃度 (Bq/L)	倍率 (①/②)	①試料濃度 (Bq/L)	倍率 (①/②)	
I-131 (約8日)	ND	—	—	—	ND	—	ND	—	ND	—	40
Cs-134 (約2年)	ND	—	—	—	64	1.1	100	1.7	150	2.5	60
Cs-137 (約30年)	33	0.37	—	—	69	0.77	110	1.2	180	2.0	90

※ 炉規則告示濃度は、「Bq/cm³」の表記を「Bq/L」に換算した値
 ※ その他の核種については評価中。
 ※ 二種類以上の核種がある場合は、それぞれの濃度限度に対する倍率の総和を1と比較する。
 ※ 本分析における放射能濃度の検出限界値 (I-131が約14Bq/L、Cs-134が約26Bq/L)を下回る場合は、「ND」と記載。ただし、検出限界値は検出器や試料性状により異なるため、この値以下でも検出される場合もある。

14/8

参考値

福島第一 物揚場前、1～4号機スクリーン、1～4号機取水口内 海水核種分析結果<2/3>

(データ集約: 9/22)

採取場所	福島第一 2号機スクリーン海水 (シルトフェンス外側)		福島第一 2号機スクリーン海水 (シルトフェンス内側)		福島第一 3号機スクリーン海水 (シルトフェンス外側)		福島第一 3号機スクリーン海水 (シルトフェンス内側)		福島第一 4号機スクリーン海水 (シルトフェンス外側)		②炉規則告示 濃度限度 (Bq/L) (別表第2第六欄 周辺監視区域外の 水中の濃度限度)
	①試料濃度 (Bq/L)	倍率 (①/②)	①試料濃度 (Bq/L)	倍率 (①/②)	①試料濃度 (Bq/L)	倍率 (①/②)	①試料濃度 (Bq/L)	倍率 (①/②)	①試料濃度 (Bq/L)	倍率 (①/②)	
採取時刻	平成23年9月21日 6時55分		平成23年9月21日 6時58分		平成23年9月21日 7時03分		平成23年9月21日 7時07分		平成23年9月21日 7時03分		
検出核種 (半減期)											
I-131 (約8日)	ND	—	ND	—	ND	—	ND	—	ND	—	40
Cs-134 (約2年)	110	1.8	360	6.0	100	1.7	820	14	93	1.6	60
Cs-137 (約30年)	140	1.6	370	4.1	120	1.3	930	10	97	1.1	90

※ 炉規則告示濃度は、「Bq/cm³」の表記を「Bq/L」に換算した値
 ※ その他の核種については評価中。
 ※ 二種類以上の核種がある場合は、それぞれの濃度限度に対する倍率の総和を1と比較する。
 ※ 本分析における放射能濃度の検出限界値 (I-131が約24Bq/L) を下回る場合は、「ND」と記載。
 ※ ただし、検出限界値は検出器や試料性状により異なるため、この値以下でも検出される場合もある。

8/51

参考値

福島第一 物懸壁前、1~4号機スクリーン、1~4号機取水口内 海水核種分析結果<3/3>

(データ集約: 9/22)

採取場所	福島第一 4号機スクリーン海水 (シルトフェンス内側)		福島第一 1~4号機 取水口内南側海水		福島第一 港湾口						②炉規則告示 濃度限度 (Bq/L) (別表第2第六欄 周辺監視区域外の 水中の濃度限度)
	試料採取日 時刻	平成23年9月21日 7時07分		平成23年9月21日 7時12分		対象外					
検出核種 (半減期)	①試料濃度 (Bq/L)	倍率 (①/②)	①試料濃度 (Bq/L)	倍率 (①/②)	①試料濃度 (Bq/L)	倍率 (①/②)	①試料濃度 (Bq/L)	倍率 (①/②)	①試料濃度 (Bq/L)	倍率 (①/②)	
I-131 (約8日)	ND	—	ND	—	—	—					40
Cs-134 (約2年)	860	14	150	2.5	—	—					60
Cs-137 (約30年)	1,000	11	170	1.9	—	—					90

※ 炉規則告示濃度は、「Bq/cm³」の表記を「Bq/L」に換算した値
 ※ その他の核種については評価中。
 ※ 二種類以上の核種がある場合は、それぞれの濃度限度に対する倍率の総和を1と比較する。
 ※ 本分析における放射能濃度の検出限界値 (I-131は約27Bq/L) を下回る場合は、「ND」と記載。
 ※ ただし、検出限界値は検出器や試料性状により異なるため、この値以下でも検出される場合もある。

8/97

サブドレン等核種分析結果

参考値

(データ集約：9/22)

採取場所	福島第一 1号機 サブドレン	福島第一 2号機 サブドレン	福島第一 3号機 サブドレン	福島第一 4号機 サブドレン	福島第一 5号機 サブドレン	福島第一 6号機 サブドレン	福島第一 構内深井戸
試料採取日時刻	平成23年9月21日 10時45分	平成23年9月21日 10時50分	平成23年9月21日 10時55分	平成23年9月21日 10時06分	平成23年9月21日 10時40分	平成23年9月21日 10時35分	平成23年9月21日 10時20分
検出核種 (半減期)	試料濃度 (Bq/cm ³)						
I-131 (約8日)	ND	ND	ND	ND	ND	ND	ND
Cs-134 (約2年)	3.7E+00	3.4E+00	3.9E-02	4.1E-02	ND	ND	ND
Cs-137 (約30年)	4.8E+00	4.4E+00	4.4E-02	3.7E-02	ND	ND	ND

※ 0.0E-0とは、 0.0×10^{-0} と同じ意味である。

※ その他の核種については評価中。

※ 本分析における放射能濃度の検出限界値 (I-131が約 $5E-2$ Bq/cm³、Cs-134が約 $3E-2$ Bq/cm³、Cs-137が約 $3E-2$ Bq/cm³) を下回る場合は、「ND」と記載。ただし、検出限界値は検出器や試料性状により異なるため、この値以下でも検出される場合もある。

8/17/18

中核廃物処理施設周辺 サブドレン水核種分析結果

平成23年9月22日

I-131 [Bq/cm²]

測定 場所	移送後																				
	9/4	9/5	9/6	9/7	9/8	9/9	9/10	9/11	9/12	9/13	9/14	9/15	9/16	9/17	9/18	9/19	9/20	9/21			
①	ND	ND	ND	ND	ND	ND	ND	ND	ND	ND	ND	ND	ND	ND	ND	ND	ND	ND	ND		
②	ND	ND	ND	ND	ND	ND	ND	ND	ND	ND	ND	ND	ND	ND	ND	ND	ND	ND	ND		
③	ND	ND	ND	ND	ND	ND	ND	ND	ND	ND	ND	ND	ND	ND	ND	ND	ND	ND	ND		
④	-	-	-	-	-	-	-	-	-	-	-	-	-	-	-	-	-	-	-		
⑤	ND	ND	ND	ND	ND	ND	ND	ND	ND	ND	ND	ND	ND	ND	ND	ND	ND	ND	ND		
⑥	-	ND	-	-	-	-	-	-	ND	-	-	-	-	-	-	-	ND	-	-		
⑦	ND	ND	ND	ND	ND	ND	ND	ND	ND	ND	ND	ND	ND	ND	ND	ND	ND	ND	ND		
⑧	ND	ND	ND	ND	ND	ND	ND	ND	ND	ND	ND	ND	ND	ND	ND	ND	ND	ND	ND		
⑨	ND	ND	ND	ND	ND	ND	ND	ND	ND	ND	ND	ND	ND	ND	ND	ND	ND	ND	ND		

Ce-134 [Bq/cm²]

測定 場所	移送後																				
	9/4	9/5	9/6	9/7	9/8	9/9	9/10	9/11	9/12	9/13	9/14	9/15	9/16	9/17	9/18	9/19	9/20	9/21			
①	0.052	0.11	0.059	ND	0.032	0.041	ND	0.11	ND	0.038	0.053	0.029	0.12	0.043	ND	0.045	0.038	0.041			
②	ND	ND	ND	ND	ND	ND	ND	ND	ND	ND	ND	ND	ND	ND	ND	ND	ND	ND	ND		
③	ND	ND	ND	ND	ND	ND	ND	ND	ND	ND	ND	ND	ND	ND	ND	ND	ND	ND	ND		
④	-	-	-	-	-	-	-	-	-	-	-	-	-	-	-	-	-	-	-		
⑤	ND	ND	ND	ND	0.033	ND	ND	ND	ND	ND	0.032	ND	0.028	ND	ND	ND	ND	ND			
⑥	-	ND	-	-	-	-	-	-	ND	-	-	-	-	-	-	-	ND	-	-		
⑦	0.21	0.33	0.23	0.14	0.24	0.3	0.39	0.25	0.16	0.22	0.25	0.18	0.21	0.29	0.23	0.26	0.19	0.25			
⑧	ND	ND	ND	ND	ND	ND	ND	ND	ND	ND	ND	ND	ND	ND	ND	ND	ND	ND	ND		
⑨	ND	ND	ND	ND	ND	ND	ND	ND	ND	ND	ND	ND	ND	ND	ND	ND	ND	ND	ND		

Cs-137 [Bq/cm²]

測定 場所	移送後																				
	9/4	9/5	9/6	9/7	9/8	9/9	9/10	9/11	9/12	9/13	9/14	9/15	9/16	9/17	9/18	9/19	9/20	9/21			
①	0.085	0.12	0.073	0.039	0.066	0.04	0.058	0.15	ND	0.054	0.063	ND	0.16	0.054	ND	0.06	0.053	0.037			
②	ND	ND	ND	ND	ND	ND	ND	ND	ND	ND	ND	ND	ND	ND	ND	ND	0.031	ND			
③	ND	ND	ND	ND	ND	ND	ND	ND	ND	ND	ND	ND	0.052	ND	ND	ND	ND	ND			
④	-	-	-	-	-	-	-	-	-	-	-	-	-	-	-	-	-	-			
⑤	ND	ND	ND	0.028	0.045	ND	ND	ND	ND	ND	0.029	0.038	0.041	ND	ND	0.042	ND	ND			
⑥	-	ND	-	-	-	-	-	-	ND	-	-	-	-	-	-	-	ND	-			
⑦	0.24	0.41	0.29	0.2	0.3	0.33	0.45	0.3	0.21	0.31	0.28	0.2	0.26	0.31	0.27	0.29	0.21	0.29			
⑧	0.034	ND	ND	ND	ND	ND	ND	ND	ND	0.03	ND	ND	ND	ND	ND	ND	ND	ND			
⑨	ND	ND	ND	ND	ND	ND	ND	ND	ND	ND	ND	ND	ND	ND	ND	ND	ND	ND			

※「-」はサンプリング・測定を実施していないことを示す。

※⑥は④の採取不可となったため、地下水流の上流側として測定し、週1回程度の頻度で測定。(9/24~)

※⑦は地下水流の下流側であることから、追加で測定。(5/26~)

※⑧を追加で測定。(6/30~)

※⑨を追加で測定。(8/2~)

※本分析における放射能濃度の検出限界値 (I-131が0.01Bq/cm²、Ce-134が0.03Bq/cm²、Cs-137が0.03Bq/cm²)

と下回る場合は、「ND」と記載。(9/21)

ただし、検出限界値は検出器や試料性状により異なるため、この値以下でも検出される場合もある。

<測定箇所>

- ①4号T/8号区南東
- ②プロセス主建屋北東
- ③プロセス主建屋南東
- ④プロセス主建屋南西
- ⑤放射性廃棄物貯蔵処理設備
- ⑥サイトベンカ茂屋南西
- ⑦廃却作業棟西
- ⑧放射性廃棄物貯蔵処理設備北
- ⑨サイトベンカ茂屋南東

8/18

9/22 15:43 受

1131

様式 8-1-(1/4)

異常事態連絡様式 (第2報以降) (原子炉施設)

※ 各項目について、情報が得られたものから記入し、迅速に連絡することとする。

		平成23年9月22日 (第 報)
		発信時刻 15 時 33 分
		(第15条-1130報)
経済産業大臣, 福島県知事, 大熊町長, 双葉町長 殿		
通報者名 福島第一原子力発電所長 吉田 昌郎		
連絡先 (原子力防災管理者) 0240-32-2101 (代)		
特定事象の発生について、原子力災害対策特別措置法第10条第1項の規定に基づき通報以降の情報を通報します。		
原子力事業所及び場所	名称: 東京電力株式会社 福島第一原子力発電所 (事業区分: 電気事業) 場所: 福島県双葉郡大熊町大字夫沢字北原 22	
特定事象の発生箇所	福島第一原子力発電所	
特定事象の発生時刻	平成23年3月11日 16時36分 (24時間表示)	
発生した特定事象の概要	特定事象の種類	⑥ 非常用炉心冷却装置注水不能 原子力緊急事態に該当 (■する, しない)
	想定される原因	<input type="checkbox"/> 特定 <input checked="" type="checkbox"/> 調査中
	検出された放射能量の状況, 検出された放射性物質の状況又は主な施設・設備の状況等	3号機原子炉への注水については9月16日より、給水系配管から4m ³ /h、炉心スプレイ系配管から8m ³ /hで注水しておりました(第15条-1109報)。 炉心スプレイ系からの注水量の増加により原子炉下部の温度が目標の90℃を下回っていること、および温度が下降中のため早めに静定させる観点から15時17分に給水系配管からの注水量を8.8m ³ /hから3m ³ /hに変更しました。 なお、炉心スプレイ系配管からの注水量は8m ³ /hで変更ありません。
その他特定事象の把握に参考となる情報	被ばく者の状況及び汚染拡大の有無 (確認時刻 時 分)	被ばく者の状況 <input type="checkbox"/> 無 <input type="checkbox"/> 有: 被ばく者 名, 要救助者 名 汚染拡大の有無 <input type="checkbox"/> 無 <input type="checkbox"/> 有:
	気象情報 (確認時刻 時 分)	・天候: ・風向: 方位 ・風速: m/s ・大気安定度: —
	周辺環境への影響	<input type="checkbox"/> 無 <input type="checkbox"/> 有:
	応急措置	

9/22 16:09 受

1132

1/1

様式 8-1 (1/4)

異常事態連絡様式 (第2報以降) (原子炉施設)

※ 各項目について、情報が得られたものから記入し、迅速に連絡することとする。

平成23年9月22日 (第 報)
発信時刻 15 時 52 分
(第15条-1131報)

経済産業大臣, 福島県知事, 大熊町長, 双葉町長 殿

通報者名 福島第一原子力発電所長 吉田 昌郎
連絡先 (原子力防災管理者) 0240-32-2101 (代)

特定事象の発生について、原子力災害対策特別措置法第10条第1項の規定に基づく通報以降の情報を通報します。

原子力事業所及び場所		名称: 東京電力株式会社 福島第一原子力発電所 (事業区分: 電気事業) 場所: 福島県双葉郡大熊町大字夫沢字北原 22	
特定事象の発生箇所		福島第一原子力発電所	
特定事象の発生時刻		平成23年3月11日 16時36分 (24時間表示)	
発生した特定事象の概要	特定事象の種類	⑥ 非常用炉心冷却装置注水不能 原子力緊急事態に該当 (■する, しない)	
	想定される原因	<input type="checkbox"/> 特定 <input checked="" type="checkbox"/> 調査中	
	検出された放射能 量の状況, 検出され た放射性物質の状 況又は主な施設・設 備の状況等	2号機原子炉への注水については、9月19日より給水系配管から3.8m ³ /h、炉心スプレイ系配管から4m ³ /hで注水を行っておりました(第15条-1120報)。 さらに原子炉格納容器の圧力と原子炉の温度を低下させるため、本日15時36分に、炉心スプレイ系配管からの注水を4m ³ /hから5m ³ /hに変更しました。なお、給水系配管からの注水量は約4m ³ /hで変更ありません。 今後、プラントパラメータを継続監視していきます。	
その他特定事象の把握に 参考となる情報	被ばく者の状況及び 汚染拡大の有無 (確認時刻 時 分)	被ばく者の状況 <input type="checkbox"/> 無 <input type="checkbox"/> 有: 被ばく者 名, 要救助者 名 汚染拡大の有無 <input type="checkbox"/> 無 <input type="checkbox"/> 有:	
	気象情報 (確認時刻 時 分)	・天候: ・風向: 方位 ・風速: m/s ・大気安定度: _____	
	周辺環境への影響	<input type="checkbox"/> 無 <input type="checkbox"/> 有:	
	応急措置		

9/22 17:08 受

1133 1/5
様式8-1-(1/4)

異常事態連絡様式 (第2報以降) (原子炉施設)

※ 各項目について、情報が得られたものから記入し、迅速に連絡することとする。

平成23年9月22日 (第 報)
発信時刻 16時16分
(第15条-1132報)

経済産業大臣, 福島県知事, 大熊町長, 双葉町長 殿

通報者名 福島第一原子力発電所長 吉田 昌郎
連絡先 (原子力防災管理者) 0240-32-2101 (代)

特定事象の発生について、原子力災害対策特別措置法第10条第1項の規定に基づき通報以降の情報を通報します。

原子力事業所及び場所	名称: 東京電力株式会社 福島第一原子力発電所 (事業区分: 電気事業) 場所: 福島県双葉郡大熊町大字夫沢字北原 22
特定事象の発生箇所	福島第一原子力発電所
特定事象の発生時刻	平成23年3月11日 16時36分 (24時間表示)

発生した特定事象の概要	特定事象の種類	⑥ 非常用炉心冷却装置注水不能 原子力緊急事態に該当 (■する, □しない)
	想定される原因	□特定 ■ 調査中
	検出された放射能量の状況, 検出された放射性物質の状況又は主な施設・設備の状況等	プラント状況 (9月21日 1.2時00分現在) 及び、発電所敷地内におけるモニタリング結果 (9月21日 16時00分現在) を報告します。 また、2号機タービン建屋立坑滞留水及び3号機タービン建屋地下滞留水の集中廃棄物処理施設高温焼却炉建屋等への移送状況については、11時00分にパトロールを実施し、異常のないことを確認しました。

その他特定事象の把握に参考となる情報	被ばく者の状況及び汚染拡大の有無 (確認時刻 時 分)	被ばく者の状況 □無 □有: 被ばく者 名, 要救助者 名 汚染拡大の有無 □無 □有:
	気象情報 (確認時刻 16時00分)	・天候: 曇り ・風向: 方位 東 ・風速: 0.9m/s ・大気安定度: _____
	周辺環境への影響	□無 □有:
	応急措置	

福島第一原子力発電所 プラント関連パラメータ (水位・圧力・温度などのデータ)

9月22日 12:00 現在

事項)
 値については、地震やその他の事故進展の影響を受けて、通常の使用範囲外に存在しているものもあり、正しく測定されていない可能性のある計測器も存在している。プラントの状況を把握するために、このような計測器の不確かさも考慮したうえで、複数の計測器から得られる情報を使用して変化の傾向にも留意して総合的に判断している。

号機	1号機	2号機	3号機	4号機	5号機	6号機
原子炉注水状況	給水ポンプを用いた注水注入中。 流量3.8m ³ /h (9/22 11:00 現在)	給水ポンプ(CS)を用いた注水注入中。 流量4.0m ³ /h (CSA) 流量4.0m ³ /h (CSB) (9/22 11:00 現在)	給水ポンプ(CS)を用いた注水注入中。 流量3.9m ³ /h (CSA) 流量4.1m ³ /h (CSB) (9/22 11:00 現在)		※2 (原子炉の除熱機能が維持されており、注水不要)	
原子炉水位	燃料床A: 797mm 燃料床B: 1700 mm ※3 (9/22 11:00 現在)	燃料床A: 1900 mm ※3 燃料床B: 2200 mm ※3 (9/22 11:00 現在)	燃料床A: 2400 mm ※3 燃料床B: 2300 mm ※3 (9/22 11:00 現在)		停止域 1871mm (9/22 12:00 現在)	停止域 1324mm (9/22 12:00 現在)
原子炉圧力	A系: 0.014 MPa g B系: MPa g (9/22 11:00 現在)	A系: 0.008 MPa g B系: MPa g (9/22 11:00 現在)	A系: 0.174 MPa g (A) ※3 B系: 0.111 MPa g (C) ※3 (9/22 11:00 現在)		0.005 MPa g (9/22 12:00 現在)	0.013 MPa g (9/22 12:00 現在)
原子炉水温度	(系統数値がないため採取不可)					
原子炉圧力容器 まわりの温度	給水/蒸気温度76.4℃ 圧力容器下部温度76.4℃ (9/22 11:00 現在)	給水/蒸気温度100.8℃ 圧力容器下部温度109.8℃ (9/22 11:00 現在)	給水/蒸気温度77.9℃ 圧力容器下部温度82.3℃ (9/22 11:00 現在)	※2 (全燃料取除中につき 監視対象外)	※2 (原子炉水温度にて監視中)	
D/W - S/C 圧力	D/W: 1222 MPa abs S/C: 100 MPa abs (9/22 11:00 現在)	D/W: 110 MPa abs ※1 S/C: MPa abs (9/22 11:00 現在)	D/W: 1015 MPa abs S/C: 1880 MPa abs (9/22 11:00 現在)		※2 (原子炉の除熱機能が維持されているため監視 対象外)	
D/W 蒸気温度	RPVヘッドシール: 77.2℃ HM戻り: 79.3℃ (9/22 11:00 現在)	RPVヘッドシール: 111℃ ※3 HM戻り: 109℃ (9/22 11:00 現在)	RPVヘッドシール: 108.0℃ ※3 HM戻り: 78.8℃ (9/22 11:00 現在)			
CAMS 放射線 モニタ	D/W(A): 0.00E+00 Sv/h ※1 (B): 2.26E+01 Sv/h ※1 S/C(A): 6.64E-01 Sv/h (B): 6.80E-01 Sv/h (9/22 11:00 現在)	D/W(A): 9.43E+00 Sv/h ※1 (B): 4.51E+00 Sv/h ※1 S/C(A): 1.38E-01 Sv/h ※1 (B): 3.96E+00 Sv/h ※1 (9/22 11:00 現在)	D/W(A): 3.42E+00 Sv/h ※3 (B): 2.38E+00 Sv/h ※3 S/C(A): 3.02E-01 Sv/h ※3 (B): 2.85E-01 Sv/h ※3 (9/22 11:00 現在)			
S/C 温度	A系: 45.1℃ B系: 44.8℃ (9/22 11:00 現在)	A系: 51.4℃ B系: 51.4℃ (9/22 11:00 現在)	A系: 44.3℃ B系: 44.5℃ (9/22 11:00 現在)			
D/W 設計圧力	0.384MPa g (0.485MPa abs)	0.384MPa g (0.485MPa abs)	0.384MPa g (0.485MPa abs)			
D/W 最高使用圧力	0.427MPa g (0.528MPa abs)	0.427MPa g (0.528MPa abs)	0.427MPa g (0.528MPa abs)			
使用済燃料プール 温度	26.5℃ (9/22 11:00 現在)	30.0℃ (9/22 11:00 現在)	28.9℃ (9/22 11:00 現在)	35℃ (9/22 11:00 現在)	27.1℃ (9/22 12:00 現在)	27.0℃ (9/22 12:00 現在)
FPC 入りダライカ レベル	4540mm (9/22 11:00 現在)	3000mm (9/22 11:00 現在)	5810mm (9/22 11:00 現在)	6600mm (9/22 11:00 現在)	※2	
電源	外部電源受信中 (P/C2C)		外部電源受信中 (P/C4D)		外部電源受信中	
その他情報				共用プール 35℃ (9/22 10:05 現在)	5u: SHOE-ド (8/8 10:43~)	6u: SHOE-ド (9/15 11:25~)

圧力容器 ゲージ圧(MPa g) = 絶対圧(MPa abs) - 大気圧(標準大気圧0.1013 MPa)
 絶対圧(MPa abs) = ゲージ圧(MPa g) + 大気圧(標準大気圧0.1013 MPa)

※1: 計測不良
 ※2: データ採取対象外
 ※3: 状況推移を視覚的に確認中

2/5

福島第一原子力発電所 モニタリングポスト空間線量率($\mu\text{Sv/h}$)

3/5

測定日時	MP-1	MP-2	MP-3	MP-4	MP-5	MP-6	MP-7	MP-8
2011/9/22 9:00	5	20	13	12	14	34	100	77
2011/9/22 9:10	5	20	13	12	14	34	100	77
2011/9/22 9:20	5	20	13	12	14	34	100	77
2011/9/22 9:30	5	20	13	12	14	34	100	77
2011/9/22 9:40	5	20	13	12	14	34	100	77
2011/9/22 9:50	5	20	13	12	14	34	100	77
2011/9/22 10:00	5	20	13	12	14	34	100	77
2011/9/22 10:10	5	20	13	12	14	34	100	77
2011/9/22 10:20	5	20	13	12	14	34	100	77
2011/9/22 10:30	5	20	13	12	14	34	100	77
2011/9/22 10:40	5	20	13	12	14	34	100	77
2011/9/22 10:50	5	20	13	12	14	34	100	77
2011/9/22 11:00	5	20	13	12	14	34	100	77
2011/9/22 11:10	5	20	13	12	14	34	100	77
2011/9/22 11:20	5	20	13	12	14	34	100	77
2011/9/22 11:30	5	20	13	12	14	34	100	77
2011/9/22 11:40	5	20	13	12	14	34	100	77
2011/9/22 11:50	5	20	13	12	14	34	100	77
2011/9/22 12:00	5	20	13	12	14	34	100	77
2011/9/22 12:10	5	20	13	12	14	34	100	77
2011/9/22 12:20	5	20	13	12	14	34	100	77
2011/9/22 12:30	5	20	13	12	14	34	100	77
2011/9/22 12:40	5	20	13	12	14	34	100	77
2011/9/22 12:50	5	20	13	12	14	34	100	77
2011/9/22 13:00	5	21	13	12	14	34	100	77
2011/9/22 13:10	5	20	13	12	14	34	100	77
2011/9/22 13:20	5	20	13	12	14	34	100	77
2011/9/22 13:30	5	21	13	12	14	34	100	77
2011/9/22 13:40	5	20	13	12	14	34	100	77
2011/9/22 13:50	5	20	13	12	14	34	100	77
2011/9/22 14:00	5	20	13	12	14	34	100	76
2011/9/22 14:10	5	20	13	12	14	34	100	76
2011/9/22 14:20	5	20	13	12	14	34	100	76
2011/9/22 14:30	5	20	13	12	14	34	99	76
2011/9/22 14:40	5	20	13	12	14	34	98	75
2011/9/22 14:50	5	20	13	12	14	33	97	74
2011/9/22 15:00	4	20	13	12	14	33	97	73
2011/9/22 15:10	4	20	13	12	14	33	97	73
2011/9/22 15:20	4	20	13	12	14	33	97	73
2011/9/22 15:30	4	20	13	12	14	33	97	73
2011/9/22 15:40	4	20	13	12	14	33	97	73
2011/9/22 15:50	4	20	13	12	14	33	97	74
2011/9/22 16:00	4	20	13	12	14	33	97	74

4/5

福島第一原子力発電所 モニタリング結果

場所	日時	線量率 ($\mu\text{Sv/h}$)	中性子線量 率	天候	風向	風速 (m/s)
西門	2011/9/22 9:00	11.6	<0.01	曇り	NE	0.6
西門	2011/9/22 9:10	11.5	<0.01	曇り	ENE	0.6
西門	2011/9/22 9:20	11.4	<0.01	曇り	NE	0.8
西門	2011/9/22 9:30	11.4	<0.01	曇り	NE	0.7
西門	2011/9/22 9:40	11.4	<0.01	曇り	E	0.5
西門	2011/9/22 9:50	11.5	<0.01	曇り	E	0.4
西門	2011/9/22 10:00	11.5	<0.01	曇り	E	0.6
西門	2011/9/22 10:10	11.4	<0.01	曇り	NE	0.6
西門	2011/9/22 10:20	11.4	<0.01	曇り	NNE	0.6
西門	2011/9/22 10:30	11.5	<0.01	曇り	E	0.7
西門	2011/9/22 10:40	11.5	<0.01	曇り	ENE	1.3
西門	2011/9/22 10:50	11.6	<0.01	曇り	NE	1.4
西門	2011/9/22 11:00	11.5	<0.01	曇り	NE	0.8
西門	2011/9/22 11:10	11.5	<0.01	曇り	E	1.9
西門	2011/9/22 11:20	11.7	<0.01	曇り	ENE	1.7
西門	2011/9/22 11:30	11.7	<0.01	曇り	E	1.9
西門	2011/9/22 11:40	11.5	<0.01	曇り	E	1.7
西門	2011/9/22 11:50	11.5	<0.01	曇り	E	1.5
西門	2011/9/22 12:00	11.4	<0.01	曇り	E	1.6
西門	2011/9/22 12:10	11.4	<0.01	曇り	E	1.3
西門	2011/9/22 12:20	11.5	<0.01	曇り	E	1.5
西門	2011/9/22 12:30	11.6	<0.01	曇り	SE	1.4
西門	2011/9/22 12:40	11.5	<0.01	曇り	E	1.4
西門	2011/9/22 12:50	11.6	<0.01	曇り	N	1.4
西門	2011/9/22 13:00	11.7	<0.01	曇り	E	1.4
西門	2011/9/22 13:10	11.7	<0.01	曇り	E	1.5
西門	2011/9/22 13:20	11.8	<0.01	曇り	SSE	1.3
西門	2011/9/22 13:30	11.7	<0.01	曇り	E	1.3
西門	2011/9/22 13:40	11.6	<0.01	雨	ENE	1.5
西門	2011/9/22 13:50	11.6	<0.01	雨	E	1.6
西門	2011/9/22 14:00	11.6	<0.01	雨	SE	1.4
西門	2011/9/22 14:10	11.6	<0.01	雨	ESE	1.4
西門	2011/9/22 14:20	11.6	<0.01	雨	E	1.7
西門	2011/9/22 14:30	11.5	<0.01	雨	NW	0.7
西門	2011/9/22 14:40	11.5	<0.01	雨	NNE	2.1
西門	2011/9/22 14:50	11.4	<0.01	雨	ENE	2.2
西門	2011/9/22 15:00	11.4	<0.01	雨	NNE	1.1
西門	2011/9/22 15:10	11.4	<0.01	雨	N	1.1
西門	2011/9/22 15:20	11.4	<0.01	雨	ENE	4.2
西門	2011/9/22 15:30	11.5	<0.01	雨	N	5.7
西門	2011/9/22 15:40	11.5	<0.01	曇り	E	2.8
西門	2011/9/22 15:50	11.5	<0.01	曇り	NE	1.3
西門	2011/9/22 16:00	11.5	<0.01	曇り	E	0.9

5/5

福島第一原子力発電所 モニタリング結果(可搬型MP)			
日時	事務本館南側線量率 (mSv/h)	正門線量率(μ Sv/h)	西門線量率(μ Sv/h)
2011/9/22 9:00	0.30	28	11
2011/9/22 9:30	0.30	28	11
2011/9/22 10:00	0.30	28	11
2011/9/22 10:30	0.30	28	11
2011/9/22 11:00	0.30	28	11
2011/9/22 11:30	0.30	28	12
2011/9/22 12:00	0.28	28	11
2011/9/22 12:30	0.28	29	11
2011/9/22 13:00	0.29	28	11
2011/9/22 13:30	0.29	28	11
2011/9/22 14:00	0.29	28	11
2011/9/22 14:30	0.28	28	11
2011/9/22 15:00	0.29	27	11
2011/9/22 15:30	0.28	27	11
2011/9/22 16:00	0.29	28	11