



1/7

1028

様式8-1 (2/4)

8/29 11:05 受

異常事態連絡様式 (第2報以降) (原子炉施設)

※ 各項目について、情報が得られたものから記入し、迅速に連絡することとする。

平成28年8月29日 (第 報)
発信時刻 10 時 28 分
(第15条-1027報)

経済産業大臣, 福島県知事, 大熊町長, 双葉町長 殿

通報者名 福島第一原子力発電所長 吉田 昌郎
連絡先 (原子力防災管理者) 0240-32-2101 (代)

特定事象の発生について、原子力災害対策特別措置法第10条第1項の規定に基づく通報以降の情報を
通報します。

原子力事業所及び場所	名称: 東京電力株式会社 福島第一原子力発電所 (事業区分: 電気事業) 場所: 福島県双葉郡大熊町大字夫沢字北原22	
特定事象の発生箇所	福島第一原子力発電所	
特定事象の発生時刻	平成28年8月29日 16時36分 (24時間表示)	
発生した特定事象の概要	特定事象の種類	㊦ 非常用炉心冷却装置注水不能 原子力緊急事態に該当 (■する, しない)
	想定される原因	<input type="checkbox"/> 特定 <input checked="" type="checkbox"/> 調査中
	検出された放射能 量の状況, 検出され た放射性物質の状 況又は主な施設・設 備の状況等	プラント状況 (8月29日6時00分現在) 及び、発電所敷地内におけるモニタリング結果 (8月29日10時00分現在) 並びに発電所周辺で採取した海水と空気中の放射性物質の核種分析結果 (採取日8月28日)、サブドレン等の核種分析結果 (採取日8月28日) を報告します。
その他特定事象の把握に 参考となる情報	被ばく者の状況及び 汚染拡大の有無 (確認時刻 時 分)	被ばく者の状況 <input type="checkbox"/> 無 <input type="checkbox"/> 有: 被ばく者 名, 要救助者 名 汚染拡大の有無 <input type="checkbox"/> 無 <input type="checkbox"/> 有:
	気象情報 (確認時刻 10 時 00 分)	・天候: 晴れ ・風向: 方位 北東 ・風速: 1.8 m/s ・大気安定度: _____
	周辺環境への影響	<input type="checkbox"/> 無 <input type="checkbox"/> 有:
	応急措置	

※2(注) 各計測器については、地震やその他の事故時の影響を受けて、通常の使用時と異なる状態にあるものもあり、正しく測定されていない可能性のある計測器も存在している。プラントの状態を把握するために、このような計測器の不確かさを考慮したうえで、複数の計測器から得られる情報を使用して変化の傾向にも着目して総合的に判断している。

福島第一原子力発電所 プラント関連パラメータ (水位・圧力・温度などのデータ)

8月29日 6:00 現在

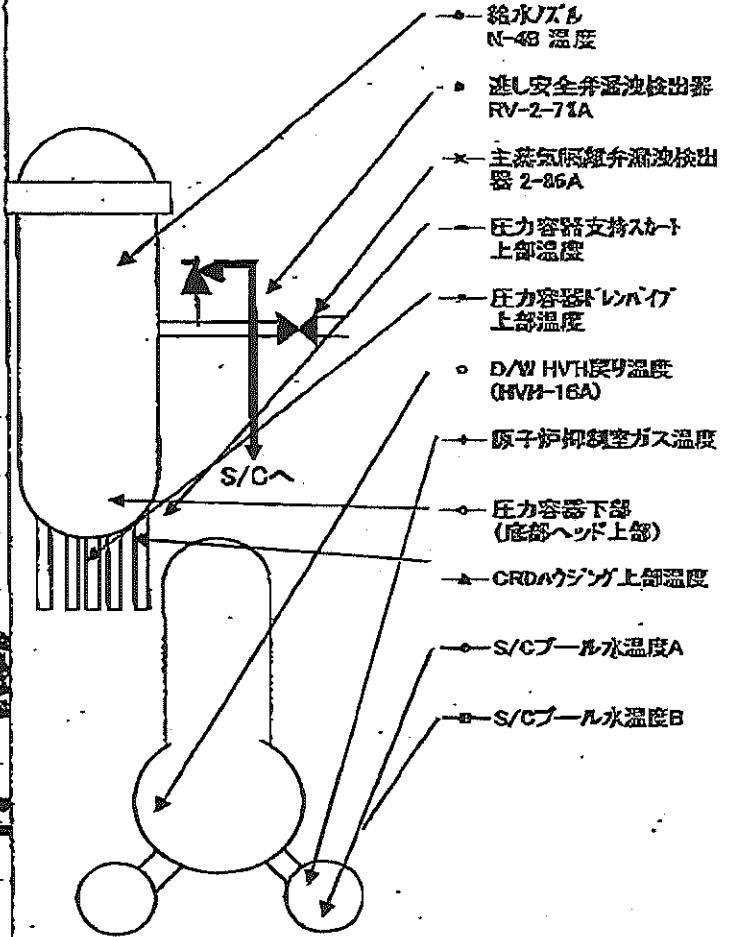
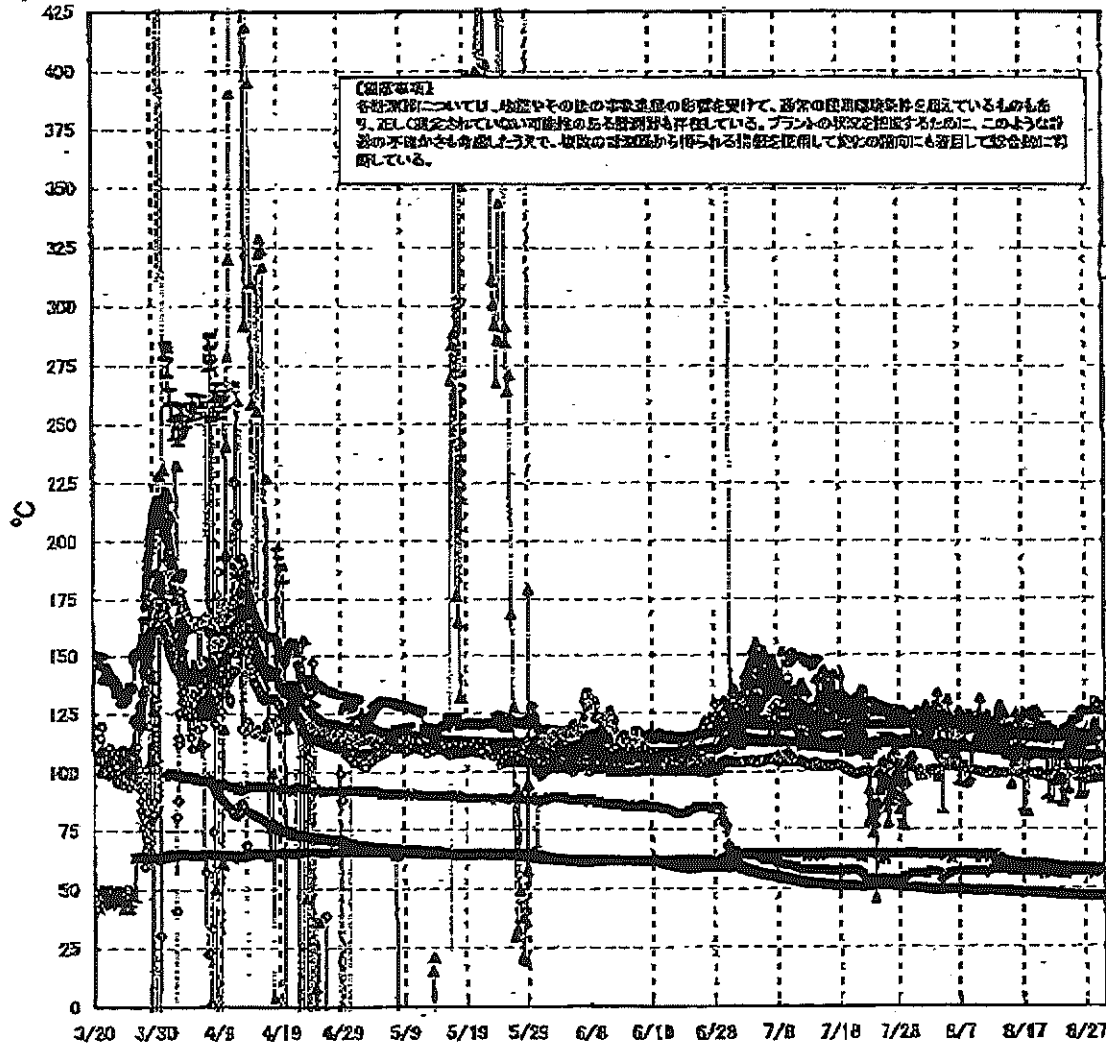
号機	1号機	2号機	3号機	4号機	5号機	6号機
原子炉注水状況	給水ポンプを用いた注水注入中。 流量3.7m ³ /h (8/29 5:00 現在)	給水ポンプを用いた注水注入中。 流量3.5m ³ /h (8/29 5:00 現在)	給水ポンプを用いた注水注入中。 流量7.0m ³ /h (8/29 5:00 現在)		※2 (原子炉の除熱機能が維持されており、注水不要)	
原子炉水位	燃料罐A: 700mm 燃料罐B: 1700mm (8/29 5:00 現在) ※3	燃料罐A: 1850mm 燃料罐B: 2200mm (8/29 5:00 現在) ※3	燃料罐A: 1450mm 燃料罐B: 1950mm (8/29 5:00 現在) ※3		停止域 1893mm (8/29 6:00 現在)	停止域 1770mm (8/29 6:00 現在)
原子炉圧力	A系: 0.17 MPa g B系: MPa g (8/29 5:00 現在)	A系: 0.17 MPa g B系: MPa g (8/29 5:00 現在)	A系: 0.179 MPa g B系: 0.098 MPa g (8/29 5:00 現在)		0.008 MPa g (8/29 6:00 現在)	0.016 MPa g (8/29 6:00 現在)
原子炉水温度	(系統監視がないため採取不可)					
原子炉圧力容器 まわり温度	給水/炉水温度: 92.0℃ 圧力容器下部温度: 87.3℃ (8/29 5:00 現在)	給水/炉水温度: 107.1℃ 圧力容器下部温度: 113.7℃ (8/29 5:00 現在)	給水/炉水温度: 115.5℃ 圧力容器下部温度: 109.3℃ (8/29 5:00 現在)	※2 (全系統取水中につき監視対象外)	※2 (原子炉水温度にて監視中)	
D/W - S/C 圧力	D/W: 0.1269 MPa abs S/C: 0.105 MPa abs (8/29 5:00 現在)	D/W: 0.115 MPa abs S/C: 700mm (8/29 5:00 現在) ※1	D/W: 0.1015 MPa abs S/C: 1813 MPa abs (8/29 5:00 現在)		※2 (原子炉の除熱機能が維持されているため監視対象外)	
D/W 雰囲気温度	RPVヘッド-シール: 87.0℃ HM-戻り: 89.1℃ (8/29 5:00 現在)	RPVヘッド-シール: 120℃ ※3 HM-戻り: 128℃ (8/29 5:00 現在)	RPVヘッド-シール: 124.4℃ ※3 HM-戻り: 110.0℃ (8/29 5:00 現在)			
GAMS 放射線 モニタ	D/W(A): 0.00E+00 Sv/h ※1 B: 2.27E+01 Sv/h ※1 S/C(A): 6.77E-01 Sv/h B: 6.92E-01 Sv/h (8/29 5:00 現在)	D/W(A): 1.05E+01 Sv/h ※1 B: 5.61E+00 Sv/h ※1 S/C(A): 1.20E-01 Sv/h B: 5.28E+00 Sv/h ※1 (8/29 5:00 現在)	D/W(A): 3.55E+00 Sv/h ※3 B: 2.54E+00 Sv/h S/C(A): 3.14E-01 Sv/h B: 2.98E-01 Sv/h (8/29 5:00 現在)			
S/C 温度	A系: 45.5℃ B系: 45.3℃ (8/29 5:00 現在)	A系: 46.4℃ B系: 46.4℃ (8/29 5:00 現在)	A系: 45.2℃ B系: 45.4℃ (8/29 5:00 現在)			
D/W 設計圧力	0.384MPa g (0.485MPa abs)	0.384MPa g (0.485MPa abs)	0.384MPa g (0.485MPa abs)			
D/W 最高使用圧力	0.427MPa g (0.528MPa abs)	0.427MPa g (0.528MPa abs)	0.427MPa g (0.528MPa abs)			
使用済燃料プール 温度	30.0℃ (8/29 5:00 現在)	34.0℃ (8/29 5:00 現在)	31.8℃ (8/29 5:00 現在)	40℃ (8/29 5:00 現在)	31.1℃ (8/29 6:00 現在)	36.5℃ (8/29 6:00 現在)
FPC 水位(サタガ バ)	2460mm (8/29 5:00 現在)	2850mm (8/29 5:00 現在)	4700mm (8/29 5:00 現在)	5650mm (8/29 5:00 現在)	※2	
電源	外部電源受信中 (P/C2C)			外部電源受信中 (P/C4D)		
その他情報				共用プール 31℃ (8/28 5:40 現在)	5u: SHCE-1F (8/8 10:43~)	6u: SHCE-1F (8/28 17:52~)

圧力換算 ゲージ圧(MPa g) = 絶対圧(MPa abs) - 大気圧(標準大気圧0.1013 MPa)
絶対圧(MPa abs) = ゲージ圧(MPa g) + 大気圧(標準大気圧0.1013 MPa)

※1: 計器不保
※2: テーブル監視対象外
※3: 監視機能を監視対象中

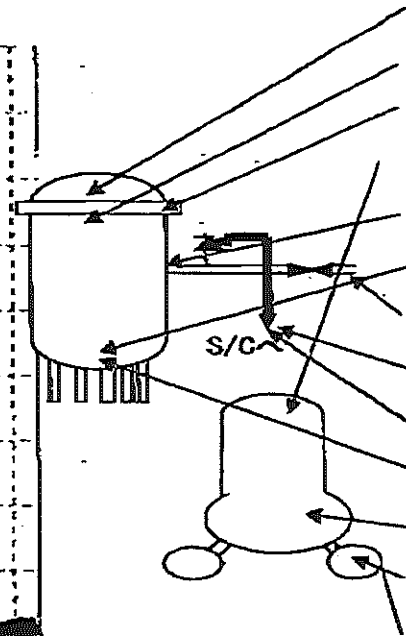
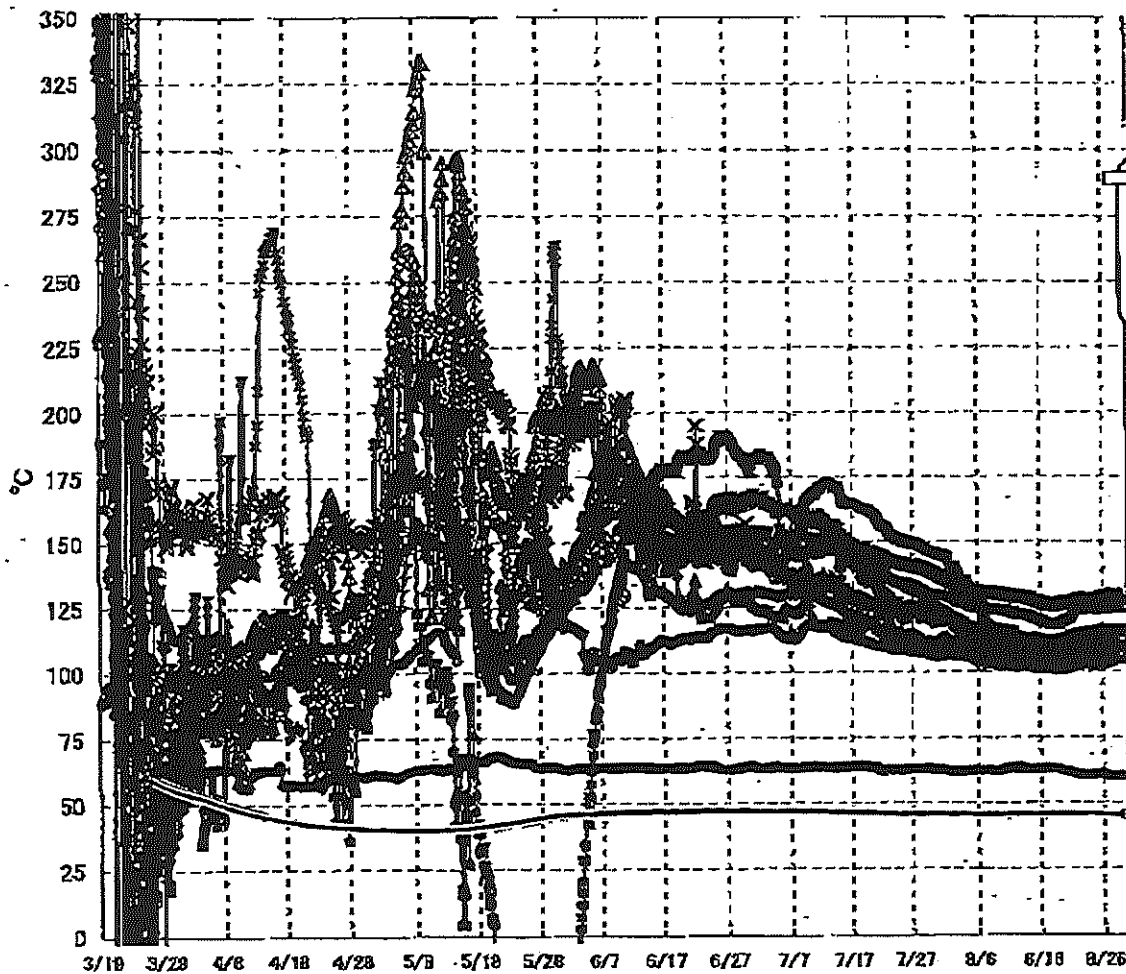
2/7

福島第一原子力発電所 2号機 温度に関するパラメータ(代表点)



4/17

福島第一原子力発電所 3号機 温度に関するパラメータ(代表点)



- ▲ RPV スタッドボルト温度
- × RPV 胴フランジ下部温度
- ▲ RPV 胴フランジ
- RPV ベーザール
- 給水バスル N4B 温度
- RPV 底部ヘッド上部
- ◆ 主蒸気筒胴部 2-38A リークオフ温度
- ▶ 逃し安全弁 2-71D 湯液
- 逃し安全弁 2-71T 湯液
- 圧力容器下部 (下部ヘッド)
- ▶ D/W HVH 戻り温度
- ◀ S/CJ-10 水温度A
- ◀ S/CJ-10 水温度B

【留意事項】
 各計測器については、地震やその後の事象進展の影響を受けて、通常の使用環境条件を超えているものもあり、正しく測定されていない可能性のある計測器も存在している。プラントの状況を把握するために、このような計測器の不確かさも考慮したうえで、複数の計測器から得られる情報を使用して変化の傾向にも着目して総合的に判断している。

5/7

福島第一原子力発電所 モニタリングポスト空間線量率($\mu\text{Sv/h}$)

6/17

測定日時	MP-1	MP-2	MP-3	MP-4	MP-5	MP-6	MP-7	MP-8
2011/8/28 15:00	5	22	14	13	16	35	105	82
2011/8/28 15:10	5	22	14	13	16	35	105	82
2011/8/28 15:20	5	22	14	13	18	35	105	82
2011/8/28 15:30	5	22	14	13	16	35	105	82
2011/8/28 15:40	5	22	14	13	18	35	105	82
2011/8/28 15:50	5	22	14	13	16	35	105	82
2011/8/28 16:00	5	22	14	13	16	35	105	82
2011/8/28 16:10	5	22	14	13	16	35	105	82
2011/8/28 16:20	5	22	14	13	18	35	105	82
2011/8/28 16:30	5	22	14	13	16	35	105	82
2011/8/28 16:40	5	22	14	13	16	35	105	82
2011/8/28 16:50	5	22	14	13	16	35	105	82
2011/8/28 17:00	5	22	14	13	16	35	105	82
2011/8/28 17:10	5	22	14	13	18	35	105	82
2011/8/28 17:20	5	22	14	13	16	35	105	82
2011/8/28 17:30	5	22	14	13	16	35	105	82
2011/8/28 17:40	5	22	14	13	16	35	105	82
2011/8/28 17:50	5	22	14	13	16	35	105	82
2011/8/28 18:00	5	22	14	13	16	35	105	82
2011/8/28 18:10	5	22	14	13	16	35	105	82
2011/8/28 18:20	5	22	14	13	16	35	105	82
2011/8/28 18:30	5	22	14	13	16	35	105	81
2011/8/28 18:40	5	22	14	13	16	35	105	81
2011/8/28 18:50	5	22	14	13	16	35	105	81
2011/8/28 19:00	5	22	14	13	16	35	105	81
2011/8/28 19:10	5	22	14	13	16	35	105	81
2011/8/28 19:20	5	22	14	13	16	35	105	81
2011/8/28 19:30	5	22	14	13	16	35	105	81
2011/8/28 19:40	5	22	14	13	16	35	105	81
2011/8/28 19:50	5	22	14	13	15	35	105	81
2011/8/28 20:00	5	22	14	13	15	35	105	81
2011/8/28 20:10	5	22	14	13	15	35	105	81
2011/8/28 20:20	5	22	14	13	15	35	105	81
2011/8/28 20:30	5	22	14	13	15	35	105	81
2011/8/28 20:40	5	22	14	13	15	35	105	81
2011/8/28 20:50	5	22	14	13	15	35	105	81
2011/8/28 21:00	5	22	14	13	15	35	105	81
2011/8/28 21:10	5	22	14	13	15	35	105	81
2011/8/28 21:20	5	22	14	13	15	35	105	81
2011/8/28 21:30	5	22	14	13	15	35	105	81
2011/8/28 21:40	5	22	14	13	15	35	105	81
2011/8/28 21:50	5	22	14	13	15	35	105	81
2011/8/28 22:00	5	22	14	13	15	35	105	81
2011/8/28 22:10	5	22	14	13	15	35	105	81
2011/8/28 22:20	5	22	14	13	15	35	105	81
2011/8/28 22:30	5	22	14	13	15	35	105	81
2011/8/28 22:40	5	22	14	13	15	35	105	81
2011/8/28 22:50	5	22	14	13	15	35	105	81
2011/8/28 23:00	5	22	14	13	15	35	105	81
2011/8/28 23:10	5	22	14	13	15	35	105	81
2011/8/28 23:20	5	22	14	13	15	35	105	81
2011/8/28 23:30	5	22	14	13	15	35	105	81
2011/8/28 23:40	5	22	14	13	15	35	105	81
2011/8/28 23:50	5	22	14	13	15	35	105	82
2011/8/29 0:00	5	22	14	13	15	35	105	82
2011/8/29 0:10	5	22	14	13	15	35	105	82
2011/8/29 0:20	5	22	14	13	15	35	105	82
2011/8/29 0:30	5	22	14	13	15	35	105	82

福島第一原子力発電所 モニタリングポスト空間線量率($\mu\text{Sv/h}$)

7/7

測定日時	MP-1	MP-2	MP-3	MP-4	MP-5	MP-6	MP-7	MP-8
2011/8/29 0:40	5	22	14	13	15	35	105	82
2011/8/29 0:50	5	22	14	13	15	35	105	82
2011/8/29 1:00	5	22	14	13	15	35	105	82
2011/8/29 1:10	5	22	14	13	15	35	105	82
2011/8/29 1:20	5	22	14	13	15	35	105	82
2011/8/29 1:30	5	22	14	13	15	35	105	82
2011/8/29 1:40	5	22	14	13	15	35	105	82
2011/8/29 1:50	5	22	14	13	15	35	105	82
2011/8/29 2:00	5	22	14	13	15	35	105	82
2011/8/29 2:10	5	22	14	13	15	35	105	82
2011/8/29 2:20	5	22	14	13	15	35	105	82
2011/8/29 2:30	5	22	14	13	15	35	105	82
2011/8/29 2:40	5	22	14	13	15	35	105	82
2011/8/29 2:50	5	22	14	13	15	35	105	82
2011/8/29 3:00	5	22	14	13	15	35	105	82
2011/8/29 3:10	5	22	14	13	15	35	105	82
2011/8/29 3:20	5	22	14	13	15	35	105	82
2011/8/29 3:30	5	22	14	13	15	35	105	82
2011/8/29 3:40	5	22	14	13	15	35	105	82
2011/8/29 3:50	5	22	14	13	15	35	105	82
2011/8/29 4:00	5	22	14	13	15	35	105	82
2011/8/29 4:10	5	22	14	13	15	35	105	82
2011/8/29 4:20	5	22	14	13	15	35	105	82
2011/8/29 4:30	5	22	14	13	15	35	105	82
2011/8/29 4:40	5	22	14	13	15	35	105	82
2011/8/29 4:50	5	22	14	13	15	35	105	82
2011/8/29 5:00	5	22	14	13	15	35	105	82
2011/8/29 5:10	5	22	14	13	15	35	105	82
2011/8/29 5:20	5	22	14	13	15	35	105	82
2011/8/29 5:30	5	22	14	13	15	35	105	82
2011/8/29 5:40	5	22	14	13	15	35	105	82
2011/8/29 5:50	5	22	14	13	15	35	105	82
2011/8/29 6:00	5	22	14	13	15	35	105	82
2011/8/29 6:10	5	22	14	13	15	35	105	82
2011/8/29 6:20	5	22	14	13	15	35	105	82
2011/8/29 6:30	5	22	14	13	15	35	105	82
2011/8/29 6:40	5	22	14	13	15	35	105	82
2011/8/29 6:50	5	22	14	13	15	35	105	82
2011/8/29 7:00	5	22	14	13	15	35	105	82
2011/8/29 7:10	5	22	14	13	15	35	105	82
2011/8/29 7:20	5	22	14	13	15	35	105	82
2011/8/29 7:30	5	22	14	13	15	35	105	82
2011/8/29 7:40	5	22	14	13	15	35	105	82
2011/8/29 7:50	5	22	14	13	15	35	105	82
2011/8/29 8:00	5	22	14	13	15	35	105	82
2011/8/29 8:10	5	22	14	13	15	35	105	82
2011/8/29 8:20	5	22	14	13	15	35	105	82
2011/8/29 8:30	5	22	14	13	15	35	105	82
2011/8/29 8:40	5	22	14	13	15	35	105	82
2011/8/29 8:50	5	22	14	13	15	35	105	82
2011/8/29 9:00	5	22	14	13	15	35	105	82
2011/8/29 9:10	5	22	14	13	15	35	105	82
2011/8/29 9:20	5	22	14	13	15	35	105	82
2011/8/29 9:30	5	22	14	13	16	35	105	82
2011/8/29 9:40	5	22	14	13	16	35	105	82
2011/8/29 9:50	5	22	14	13	16	35	105	82
2011/8/29 10:00	5	22	14	13	16	35	105	82

8/17

福島第一原子力発電所 モニタリング結果

場所	日時	線量率 (μ Sv/h)	中性子線量 率	天候	風向	風速 (m/s)
西門	2011/8/28 16:00	12.6	<0.01	晴れ	SE	2.1
西門	2011/8/28 15:10	12.6	<0.01	晴れ	E	1.7
西門	2011/8/28 15:20	12.6	<0.01	晴れ	S	1.3
西門	2011/8/28 15:30	12.6	<0.01	晴れ	E	1.8
西門	2011/8/28 15:40	12.6	<0.01	晴れ	ESE	1.6
西門	2011/8/28 15:50	12.6	<0.01	晴れ	E	1.8
西門	2011/8/28 16:00	12.6	<0.01	晴れ	SE	1.3
西門	2011/8/28 16:10	12.6	<0.01	晴れ	SSE	1.2
西門	2011/8/28 16:20	12.6	<0.01	晴れ	E	1.3
西門	2011/8/28 16:30	12.6	<0.01	晴れ	E	1.2
西門	2011/8/28 16:40	12.5	<0.01	晴れ	E	1.5
西門	2011/8/28 16:50	12.6	<0.01	晴れ	E	1.0
西門	2011/8/28 17:00	12.6	<0.01	晴れ	E	0.8
西門	2011/8/28 17:10	12.6	<0.01	晴れ	ESE	0.8
西門	2011/8/28 17:20	12.6	<0.01	晴れ	E	0.7
西門	2011/8/28 17:30	12.6	<0.01	晴れ	ESE	1.1
西門	2011/8/28 17:40	12.8	<0.01	晴れ	ENE	1.0
西門	2011/8/28 17:50	12.6	<0.01	晴れ	SE	0.6
西門	2011/8/28 18:00	12.5	<0.01	晴れ	N	0.6
西門	2011/8/28 18:10	12.6	<0.01	晴れ	N	0.5
西門	2011/8/28 18:20	12.6	<0.01	晴れ	SE	0.4
西門	2011/8/28 18:30	12.5	<0.01	晴れ	W	0.4
西門	2011/8/28 18:40	12.5	<0.01	晴れ	SW	0.4
西門	2011/8/28 18:50	12.5	<0.01	晴れ	SW	0.4
西門	2011/8/28 19:00	12.6	<0.01	晴れ	SW	0.4
西門	2011/8/28 19:10	12.6	<0.01	晴れ	SW	0.4
西門	2011/8/28 19:20	12.5	<0.01	晴れ	WSW	0.4
西門	2011/8/28 19:30	12.6	<0.01	晴れ	SW	0.3
西門	2011/8/28 19:40	12.6	<0.01	晴れ	WSW	0.3
西門	2011/8/28 19:50	12.6	<0.01	晴れ	W	0.5
西門	2011/8/28 20:00	12.6	<0.01	晴れ	SW	0.3
西門	2011/8/28 20:10	12.6	<0.01	曇り	S	0.3
西門	2011/8/28 20:20	12.6	<0.01	曇り	NW	0.3
西門	2011/8/28 20:30	12.6	<0.01	曇り	NE	0.2
西門	2011/8/28 20:40	12.6	<0.01	曇り	S	0.2
西門	2011/8/28 20:50	12.6	<0.01	曇り	W	0.2
西門	2011/8/28 21:00	12.5	<0.01	曇り	W	0.2
西門	2011/8/28 21:10	12.6	<0.01	曇り	WSW	0.3
西門	2011/8/28 21:20	12.6	<0.01	曇り	SW	0.3
西門	2011/8/28 21:30	12.6	<0.01	曇り	NNE	0.2
西門	2011/8/28 21:40	12.6	<0.01	曇り	NW	0.2
西門	2011/8/28 21:50	12.6	<0.01	曇り	W	0.3
西門	2011/8/28 22:00	12.6	<0.01	曇り	N	0.3
西門	2011/8/28 22:10	12.6	<0.01	曇り	N	0.2
西門	2011/8/28 22:20	12.6	<0.01	曇り	NE	0.2
西門	2011/8/28 22:30	12.6	<0.01	曇り	W	0.3
西門	2011/8/28 22:40	12.5	<0.01	曇り	SW	1.8
西門	2011/8/28 22:50	12.5	<0.01	曇り	WSW	1.3
西門	2011/8/28 23:00	12.5	<0.01	曇り	WSW	0.3
西門	2011/8/28 23:10	12.6	<0.01	曇り	WSW	0.4
西門	2011/8/28 23:20	12.5	<0.01	曇り	WSW	0.5
西門	2011/8/28 23:30	12.5	<0.01	曇り	WSW	0.4
西門	2011/8/28 23:40	12.5	<0.01	曇り	W	0.5
西門	2011/8/28 23:50	12.6	<0.01	曇り	WNW	0.4
西門	2011/8/29 0:00	12.5	<0.01	曇り	W	0.5
西門	2011/8/29 0:10	12.6	<0.01	曇り	WNW	0.7
西門	2011/8/29 0:20	12.6	<0.01	曇り	WSW	0.6
西門	2011/8/29 0:30	12.5	<0.01	曇り	NW	0.5

9/17

福島第一原子力発電所 モニタリング結果

場所	日時	線量率 ($\mu\text{Sv/h}$)	中性子線量 率	天候	風向	風速 (m/s)
西門	2011/8/29 0:40	12.6	<0.01	曇り	SW	0.5
西門	2011/8/29 0:50	12.5	<0.01	曇り	WSW	0.6
西門	2011/8/29 1:00	12.6	<0.01	曇り	W	0.4
西門	2011/8/29 1:10	12.6	<0.01	晴れ	WSW	0.6
西門	2011/8/29 1:20	12.6	<0.01	晴れ	WNW	0.6
西門	2011/8/29 1:30	12.5	<0.01	晴れ	NW	0.5
西門	2011/8/29 1:40	12.5	<0.01	晴れ	SW	0.6
西門	2011/8/29 1:50	12.5	<0.01	晴れ	WSW	0.6
西門	2011/8/29 2:00	12.5	<0.01	晴れ	W	0.5
西門	2011/8/29 2:10	12.5	<0.01	晴れ	WNW	0.5
西門	2011/8/29 2:20	12.6	<0.01	晴れ	NW	0.6
西門	2011/8/29 2:30	12.5	<0.01	晴れ	W	0.5
西門	2011/8/29 2:40	12.6	<0.01	晴れ	W	0.4
西門	2011/8/29 2:50	12.6	<0.01	晴れ	NW	0.5
西門	2011/8/29 3:00	12.6	<0.01	晴れ	NW	0.5
西門	2011/8/29 3:10	12.6	<0.01	晴れ	W	0.5
西門	2011/8/29 3:20	12.5	<0.01	晴れ	WNW	0.6
西門	2011/8/29 3:30	12.5	<0.01	晴れ	WNW	0.7
西門	2011/8/29 3:40	12.5	<0.01	晴れ	WSW	0.5
西門	2011/8/29 3:50	12.6	<0.01	晴れ	WNW	0.4
西門	2011/8/29 4:00	12.5	<0.01	晴れ	WSW	0.4
西門	2011/8/29 4:10	12.6	<0.01	晴れ	WSW	0.6
西門	2011/8/29 4:20	12.5	<0.01	晴れ	WSW	0.5
西門	2011/8/29 4:30	12.6	<0.01	晴れ	W	0.6
西門	2011/8/29 4:40	12.5	<0.01	晴れ	W	0.5
西門	2011/8/29 4:50	12.5	<0.01	晴れ	WSW	0.4
西門	2011/8/29 5:00	12.6	<0.01	晴れ	W	0.6
西門	2011/8/29 5:10	12.5	<0.01	晴れ	W	0.7
西門	2011/8/29 5:20	12.5	<0.01	晴れ	WSW	0.7
西門	2011/8/29 5:30	12.6	<0.01	晴れ	W	0.6
西門	2011/8/29 5:40	12.5	<0.01	晴れ	NW	0.5
西門	2011/8/29 5:50	12.5	<0.01	晴れ	WNW	0.6
西門	2011/8/29 6:00	12.5	<0.01	晴れ	W	0.7
西門	2011/8/29 6:10	12.5	<0.01	晴れ	W	0.9
西門	2011/8/29 6:20	12.5	<0.01	晴れ	WNW	0.8
西門	2011/8/29 6:30	12.5	<0.01	晴れ	WNW	0.8
西門	2011/8/29 6:40	12.6	<0.01	晴れ	NW	0.8
西門	2011/8/29 6:50	12.5	<0.01	晴れ	NW	0.9
西門	2011/8/29 7:00	12.5	<0.01	晴れ	W	0.6
西門	2011/8/29 7:10	12.5	<0.01	晴れ	NW	0.7
西門	2011/8/29 7:20	12.5	<0.01	晴れ	NNW	0.4
西門	2011/8/29 7:30	12.5	<0.01	晴れ	NNW	0.4
西門	2011/8/29 7:40	12.5	<0.01	晴れ	W	0.4
西門	2011/8/29 7:50	12.4	<0.01	晴れ	NW	0.5
西門	2011/8/29 8:00	12.3	<0.01	晴れ	E	0.5
西門	2011/8/29 8:10	12.3	<0.01	晴れ	N	0.5
西門	2011/8/29 8:20	12.5	<0.01	晴れ	NW	0.6
西門	2011/8/29 8:30	12.4	<0.01	晴れ	WSW	0.5
西門	2011/8/29 8:40	12.2	<0.01	晴れ	S	0.7
西門	2011/8/29 8:50	12.2	<0.01	晴れ	E	1.4
西門	2011/8/29 9:00	12.2	<0.01	晴れ	E	1.5
西門	2011/8/29 9:10	12.2	<0.01	晴れ	NE	1.6
西門	2011/8/29 9:20	12.6	<0.01	晴れ	NE	1.6
西門	2011/8/29 9:30	12.9	<0.01	晴れ	NE	1.3
西門	2011/8/29 9:40	12.2	<0.01	晴れ	E	2.0
西門	2011/8/29 9:50	12.3	<0.01	晴れ	NE	1.9
西門	2011/8/29 10:00	12.5	<0.01	晴れ	NE	1.8

10/17

福島第一原子力発電所 モニタリング結果(可搬型MP)

日時	事務本館南側線量率 (mSv/h)	正門線量率(μ Sv/h)	西門線量率(μ Sv/h)
2011/8/28 15:00	0.31	32	12
2011/8/28 15:30	0.31	32	12
2011/8/28 16:00	0.31	32	12
2011/8/28 16:30	0.31	32	12
2011/8/28 17:00	0.31	32	12
2011/8/28 17:30	0.30	32	12
2011/8/28 18:00	0.30	32	12
2011/8/28 18:30	0.31	32	12
2011/8/28 19:00	0.30	32	12
2011/8/28 19:30	0.31	32	12
2011/8/28 20:00	0.31	32	12
2011/8/28 20:30	0.31	31	12
2011/8/28 21:00	0.31	31	12
2011/8/28 21:30	0.31	31	12
2011/8/28 22:00	0.31	31	12
2011/8/28 22:30	0.31	31	12
2011/8/28 23:00	0.31	31	12
2011/8/28 23:30	0.31	31	12
2011/8/29 0:00	0.31	31	12
2011/8/29 0:30	0.31	31	12
2011/8/29 1:00	0.31	31	12
2011/8/29 1:30	0.31	31	12
2011/8/29 2:00	0.31	31	12
2011/8/29 2:30	0.31	31	12
2011/8/29 3:00	0.31	31	12
2011/8/29 3:30	0.31	31	12
2011/8/29 4:00	0.31	31	12
2011/8/29 4:30	0.31	31	12
2011/8/29 5:00	0.31	31	12
2011/8/29 5:30	0.31	31	12
2011/8/29 6:00	0.31	31	12
2011/8/29 6:30	0.31	31	12
2011/8/29 7:00	0.31	31	12
2011/8/29 7:30	0.31	31	12
2011/8/29 8:00	0.31	31	12
2011/8/29 8:30	0.31	31	12
2011/8/29 9:00	0.31	31	12
2011/8/29 9:30	0.31	31	12
2011/8/29 10:00	0.31	31	12

発電所敷地内における空气中放射性物質の核種分析結果

参考値

(データ集約：8/29)

採取場所	福島第一 西門		福島第二 MP-1 (参考)				②炉規則告示濃度限度 (Bq/cm ³) (別表第2第4欄 放射線業務従事者の呼吸する空气中の濃度限度) [※]
	①試料濃度 (Bq/cm ³)	倍率 (①/②)	①試料濃度 (Bq/cm ³)	倍率 (①/②)	①試料濃度 (Bq/cm ³)	倍率 (①/②)	
検出核種 (半減期)							
試料採取日時刻	平成23年8月28日 7時00分～12時00分		平成23年8月28日 9時12分～9時22分				
I-131 (約8日)	ND	-	ND	-			1E-03
Cs-134 (約2年)	ND	-	ND	-			2E-03
Cs-137 (約30年)	ND	-	ND	-			3E-03

※1 試料濃度は、揮発性と粒子状の合計値。

0.0E-00とは、 0.0×10^{-0} と同じ意味である。

その他の核種については評価中。

※2 二種類以上の核種がある場合は、それぞれの濃度限度に対する倍率の総和を1と比較する。

※3 本分析における放射能濃度の検出限界値を下回る場合は、「ND」と記載。

福島第一 西門における検出限界値は次の通り。

揮発性のI-131が約1E-7Bq/cm³、Cs-134が約3E-7Bq/cm³、Cs-137が約4E-7Bq/cm³。

粒子状のI-131が約7E-8Bq/cm³、Cs-134が約2E-7Bq/cm³、Cs-137が約2E-7Bq/cm³。

福島第二 MP-1における検出限界値は次の通り。

揮発性のI-131が約2E-8Bq/cm³、Cs-134が約4E-6Bq/cm³、Cs-137が約4E-6Bq/cm³。

粒子状のI-131が約9E-7Bq/cm³、Cs-134が約2E-6Bq/cm³、Cs-137が約2E-6Bq/cm³。

4/11

海水核種分析結果<沿岸>

参考値

(データ集約 : 8/29)

採取場所	福島第一 5,6号機放水口北側 (5,6号機放水口から北側に 約30m地点)		福島第一 南放水口付近 (1~4号機放水口から南側に約330m地点)				福島第二 北放水口付近 (3,4号機放水口付近) (福島第一から約10km地点)		福島第二 岩沢海岸付近 (1,2号機放水口から 南側に約7km地点) (福島第一から約16km地点)		②炉規則告示濃度限度 (Bq/L) (別表第2第六欄 周辺監視区域外の 水中の濃度限度)
	試料採取日時	平成23年8月28日 16時45分	平成23年8月28日 10時20分	平成23年8月28日 16時05分	平成23年8月28日 8時15分	平成23年8月28日 7時50分	①試料濃度 (Bq/L)	倍率 (①/②)	①試料濃度 (Bq/L)	倍率 (①/②)	
I-131 (約8日)	ND	-	ND	-	ND	-	ND	-	ND	-	40
Cs-134 (約2年)	ND	-	ND	-	ND	-	ND	-	ND	-	60
Cs-137 (約30年)	ND	-	ND	-	ND	-	ND	-	ND	-	90

※ 炉規則告示濃度は、「Bq/cm³」の表記を「Bq/L」に換算した値

※ その他の核種については評価中。

※ 二種類以上の核種がある場合は、それぞれの濃度限度に対する倍率の総和を1と比較する。

※ 本分析における放射能濃度の検出限界値を下回る場合は、「ND」と記載。

福島第一 (5,6号機放水口北側、南放水口付近) における検出限界値は次の通り。

I-131が約9Bq/L、Cs-134が約21Bq/L、Cs-137が約24Bq/L。

福島第二 (北放水口付近、岩沢海岸付近) における検出限界値は次の通り。

I-131が約4Bq/L、Cs-134が約6Bq/L、Cs-137が約9Bq/L。

12/4

海水核種分析結果<沖合>

金巻港

(データ集約: 8/29)

採取場所	原町区沖合3km 上層		原町区沖合3km 下層		小高区沖合3km 上層		小高区沖合3km 下層		岩沢海岸沖合3km 上層		岩沢海岸沖合3km 下層		②炉規則告示濃度限度 (Bq/L) (別表第2第六欄 周辺監視区域外の 水中の濃度限度)
	平成23年8月28日 採取中止		平成23年8月28日 採取中止		平成23年8月28日 採取中止		平成23年8月28日 採取中止		平成23年8月28日 6時50分		平成23年8月28日 6時50分		
検出核種 (半減期)	①試料濃度 (Bq/L)	倍率 (①/②)	①試料濃度 (Bq/L)	倍率 (①/②)	①試料濃度 (Bq/L)	倍率 (①/②)	①試料濃度 (Bq/L)	倍率 (①/②)	①試料濃度 (Bq/L)	倍率 (①/②)	①試料濃度 (Bq/L)	倍率 (①/②)	
I-131 (約8日)	/	/	/	/	/	/	/	/	ND	-	ND	-	40
Cs-134 (約2年)	/	/	/	/	/	/	/	/	ND	-	ND	-	60
Cs-137 (約30年)	/	/	/	/	/	/	/	/	ND	-	ND	-	90

採取場所	小高区沖合8km 上層		小高区沖合8km 下層		岩沢海岸沖合8km 上層		岩沢海岸沖合8km 下層						②炉規則告示濃度限度 (Bq/L) (別表第2第六欄 周辺監視区域外の 水中の濃度限度)
	平成23年8月28日 採取中止		平成23年8月28日 採取中止		平成23年8月28日 7時15分		平成23年8月28日 7時15分						
検出核種 (半減期)	①試料濃度 (Bq/L)	倍率 (①/②)	①試料濃度 (Bq/L)	倍率 (①/②)	①試料濃度 (Bq/L)	倍率 (①/②)	①試料濃度 (Bq/L)	倍率 (①/②)	①試料濃度 (Bq/L)	倍率 (①/②)	①試料濃度 (Bq/L)	倍率 (①/②)	
I-131 (約8日)	/	/	/	/	ND	-	ND	-	/	/	/	/	40
Cs-134 (約2年)	/	/	/	/	ND	-	ND	-	/	/	/	/	60
Cs-137 (約30年)	/	/	/	/	ND	-	ND	-	/	/	/	/	90

※ 炉規則告示濃度は、「Bq/cm³」の表記を「Bq/L」に換算した値

※ その他の核種については評価中。

※ 二種類以上の核種がある場合は、それぞれの濃度限度に対する倍率の総和を1と比較する。

※ 本分析における放射能濃度の検出限界値 (I-131が約48q/L、Cs-134が約60q/L、Cs-137が約90q/L) を下回る場合は、「ND」と記載。

1/1

参考値

福島第一 物揚場前、1～4号機スクリーン、1～4号機取水口内 海水核種分析結果<1/3>

(データ集約: 8/29)

採取場所	福島第一 物揚場前海水				福島第一 1～4号機取水口内北側海水		福島第一 1号機スクリーン海水 (シルトフェンス外側)		福島第一 1号機スクリーン海水 (シルトフェンス内側)		②炉規則告示濃度限度 (Bq/L) (別表第2第六類 周辺監視区域外の 水中の濃度限度)
	試料採取日 時刻	平成23年8月28日 7時17分		対象外		平成23年8月28日 7時26分		平成23年8月28日 7時32分		平成23年8月28日 7時36分	
検出核種 (半減期)	①試料濃度 (Bq/L)	倍率 (①/②)	①試料濃度 (Bq/L)	倍率 (①/②)	①試料濃度 (Bq/L)	倍率 (①/②)	①試料濃度 (Bq/L)	倍率 (①/②)	①試料濃度 (Bq/L)	倍率 (①/②)	
I-131 (約8日)	ND	—	/	/	ND	—	ND	—	ND	—	40
Cs-134 (約2年)	ND	—	/	/	41	0.68	ND	—	41	0.68	60
Cs-137 (約30年)	63	0.70	/	/	54	0.60	35	0.40	43	0.48	90

- ※ 炉規則告示濃度は、「Bq/cm³」の表記を「Bq/L」に換算した値
- ※ その他の核種については評価中。
- ※ 二種類以上の核種がある場合は、それぞれの濃度限度に対する倍率の総和を1と比較する。
- ※ 本分析における放射能濃度の検出限界値 (I-131が約13Bq/L、Cs-134が約31Bq/L)を下回る場合は、「ND」と記載。
ただし、検出限界値は検出器や試料性状により異なるため、この値以下でも検出される場合もある。

4/17

参考値

福島第一 物揚場前、1~4号機スクリーン、1~4号機取水口内 海水核種分析結果<2/3>

(データ集約: 8/29)

採取場所	福島第一 2号機スクリーン海水 (シルトフェンス外側)		福島第一 2号機スクリーン海水 (シルトフェンス内側)		福島第一 3号機スクリーン海水 (シルトフェンス外側)		福島第一 3号機スクリーン海水 (シルトフェンス内側)		福島第一 4号機スクリーン海水 (シルトフェンス外側)		②炉規則告示 濃度限度 (Bq/L) (別表第2第六欄 周辺監視区域外の 水中の濃度限度)
	①試料濃度 (Bq/L)	倍率 (①/②)	①試料濃度 (Bq/L)	倍率 (①/②)	①試料濃度 (Bq/L)	倍率 (①/②)	①試料濃度 (Bq/L)	倍率 (①/②)	①試料濃度 (Bq/L)	倍率 (①/②)	
試験採取日 時刻	平成23年8月28日 7時45分		平成23年8月28日 7時49分		平成23年8月28日 7時51分		平成23年8月28日 7時59分		平成23年8月28日 8時05分		
I-131 (約8日)	ND	-	ND	-	ND	-	ND	-	ND	-	40
Cs-134 (約2年)	45	0.75	110	1.8	46	0.77	79	1.3	60	1.0	60
Cs-137 (約30年)	43	0.40	120	1.3	50	0.56	88	0.98	73	0.81	90

※ 炉規則告示濃度は、「Bq/cm³」の表記を「Bq/L」に換算した値
 ※ その他の核種については評価中。
 ※ 二種以上の核種がある場合は、それぞれの濃度限度に対する倍率の総和を1と比較する。
 ※ 本分析における放射能濃度の検出限界値 (I-131が約130Bq/L) を下回る場合は、「ND」と記載。
 ※ ただし、検出限界値は検出器や試料性状により異なるため、この値以下でも検出される場合もある。

15/17

廃棄物処理施設周辺 サブドレン水核種分析結果

I-131 (Bq/cm³)

測定場所	移送数														
	8/14	8/15	8/16	8/17	8/18	8/19	8/20	8/21	8/22	8/23	8/24	8/25	8/26	8/27	8/28
①	ND	ND	ND	ND	ND	ND	ND	ND	ND	ND	ND	ND	ND	ND	ND
②	ND	ND	ND	ND	ND	ND	ND	ND	ND	ND	ND	ND	ND	ND	ND
③	ND	ND	ND	ND	ND	-	ND	ND	ND	ND	ND	ND	ND	ND	ND
④	-	-	-	-	-	-	-	-	-	-	-	-	-	-	-
⑤	ND	ND	ND	ND	ND	ND	ND	ND	ND	ND	ND	ND	ND	ND	ND
⑥	-	ND	-	-	-	-	-	-	ND	-	-	-	-	-	-
⑦	ND	ND	ND	ND	ND	ND	ND	ND	ND	ND	ND	ND	ND	ND	ND
⑧	ND	ND	ND	ND	ND	ND	ND	ND	ND	ND	ND	ND	ND	ND	ND
⑨	ND	ND	ND	ND	ND	ND	ND	ND	ND	ND	ND	ND	ND	ND	ND

Cs-134 (Bq/cm³)

測定場所	移送数														
	8/14	8/15	8/16	8/17	8/18	8/19	8/20	8/21	8/22	8/23	8/24	8/25	8/26	8/27	8/28
①	ND	ND	0.053	ND	ND	0.059	ND	ND	ND	ND	ND	ND	ND	0.056	0.03
②	ND	ND	ND	ND	ND	ND	ND	ND	ND	ND	ND	ND	ND	ND	ND
③	ND	ND	ND	ND	ND	-	ND	0.23	0.054	ND	ND	ND	ND	ND	ND
④	-	-	-	-	-	-	-	-	-	-	-	-	-	-	-
⑤	ND	0.037	ND	ND	ND	ND	ND	ND	ND	ND	ND	ND	ND	ND	ND
⑥	-	ND	-	-	-	-	-	-	ND	-	-	-	-	-	-
⑦	0.23	0.12	0.35	0.24	0.39	0.47	0.19	0.38	0.24	0.31	0.27	0.31	0.14	0.35	0.23
⑧	ND	ND	ND	ND	ND	ND	ND	ND	ND	ND	ND	ND	ND	ND	ND
⑨	ND	ND	ND	ND	ND	ND	ND	ND	ND	ND	ND	ND	ND	ND	ND

Cs-137 (Bq/cm³)

測定場所	移送数														
	8/14	8/15	8/16	8/17	8/18	8/19	8/20	8/21	8/22	8/23	8/24	8/25	8/26	8/27	8/28
①	0.037	ND	0.055	0.039	ND	0.076	ND	ND	ND	ND	ND	ND	ND	0.063	0.041
②	ND	ND	ND	ND	ND	ND	ND	ND	ND	ND	ND	ND	ND	ND	ND
③	ND	ND	ND	ND	ND	-	ND	0.25	0.097	ND	ND	ND	ND	ND	ND
④	-	-	-	-	-	-	-	-	-	-	-	-	-	-	-
⑤	0.036	0.054	ND	0.039	ND	ND	ND	ND	ND	ND	ND	ND	0.041	ND	ND
⑥	-	ND	-	-	-	-	-	-	ND	-	-	-	-	-	-
⑦	0.28	0.16	0.37	0.26	0.4	0.51	0.23	0.38	0.3	0.37	0.29	0.38	0.16	0.41	0.26
⑧	ND	ND	ND	ND	ND	ND	ND	ND	ND	ND	ND	ND	ND	ND	ND
⑨	ND	ND	ND	ND	ND	ND	ND	ND	ND	ND	ND	ND	ND	ND	ND

※①-⑧はサンプリング測定を実施していないことを示す。
 ※⑨は⑥が採取不可となったため、地下水流の上流側として測定し、週1回程度の頻度で測定。(4/28~)
 ※⑦は地下水流の下流側であることから、追加で測定。(5/28~)
 ※⑧を追加で測定。(5/30~)
 ※⑨を追加で測定。(8/2~)
 ※本分析における放射能濃度の検出限界値 (I-131が約0.02Bq/cm³、Cs-134が約0.03Bq/cm³、Cs-137が約0.04Bq/cm³)
 を下回る場合は、「ND」と記載。(8/28)
 ただし、検出限界値は検出器や試料性状により異なるため、この値以下でも検出される場合もある。

- <測定箇所>
 ①4号1F建屋南東
 ②プロセス主建屋北東
 ③プロセス主建屋南東
 ④プロセス主建屋南西
 ⑤焼却炉廃棄物減容処理建屋南
 ⑥サイトハルカ建屋南西
 ⑦焼却工作建屋 西側
 ⑧焼却炉廃棄物減容処理建屋北
 ⑨サイトハルカ建屋南東

17/7

1029

1/5

8/29 16.43

様式8-1 (1/4)

異常事態連絡様式 (第2報以降) (原子炉施設)

※ 各項目について、情報が得られたものから記入し、迅速に連絡することとする。

平成23年8月29日 (第 報)
 発信時刻 16 時 17 分
 (第15条-1028報)

経済産業大臣, 福島県知事, 大熊町長, 双葉町長 殿

通報者名 福島第一原子力発電所長 吉田 昌郎
 連絡先 (原子力防災管理者) 0240-32-2101 (代)

特定事象の発生について、原子力災害対策特別措置法第10条第1項の規定に基づく通報以降の情報を
 通報します。

原子力事業所及び場所	名称: 東京電力株式会社 福島第一原子力発電所 (事業区分: 電気事業) 場所: 福島県双葉郡大熊町大字夫沢字北原 22
------------	--

特定事象の発生箇所	福島第一原子力発電所
-----------	------------

特定事象の発生時刻	平成23年8月11日 16時36分 (24時間表示)
-----------	----------------------------

発生した特定事象の概要	特定事象の種類	⑥ 非常用炉心冷却装置注水不能 原子力緊急事態に該当 (■する, しない)
	想定される原因	<input type="checkbox"/> 特定 <input checked="" type="checkbox"/> 調査中
	検出された放射能 量の状況, 検出され た放射性物質の状 況又は主な施設・設 備の状況等	プラント状況 (8月29日12時00分現在) 及び、発電所敷地内における モニタリング結果 (8月29日16時00分現在) を報告します。 また、2号機タービン建屋立坑滞留水及び3号機タービン建屋地下滞留水の 集中廃棄物処理施設プロセス建屋等への移送状況については、11時00分に パトロールを実施し、異常のないことを確認しました。

その他特定事象の把握に 参考となる情報	被ばく者の状況及び 汚染拡大の有無 (確認時刻 時 分)	被ばく者の状況 <input type="checkbox"/> 無 <input type="checkbox"/> 有: 被ばく者 名, 要救助者 名 汚染拡大の有無 <input type="checkbox"/> 無 <input type="checkbox"/> 有:
------------------------	------------------------------------	---

その他特定事象の把握に 参考となる情報	気象情報 (確認時刻 16 時 00 分)	・天候: 晴れ ・風向: 方位 東北東 ・風速: 1.7 m/s ・大気安定度: _____
------------------------	--------------------------	---

その他特定事象の把握に 参考となる情報	周辺環境への影響	<input type="checkbox"/> 無 <input type="checkbox"/> 有:
------------------------	----------	---

その他特定事象の把握に 参考となる情報	応急措置	
------------------------	------	--

福島第一原子力発電所 プラント関連パラメータ (水位・圧力・温度などのデータ)

【重要事項】
計測器については、地震やその他の異常現象の影響を受けて、通常の使用状態と異なる状態を呈しているものもあり、正しく測定されていない可能性がある計測器も存在している。プラントの状況を把握するために、このような計器の不確かさも考慮し、必要に応じて、複数の計測器から得られる情報を活用して変化の傾向にも着目して総合的に判断している。

8月29日 12:00 現在

号機	1号機	2号機	3号機	4号機	5号機	6号機
原子炉注水状況	給水系5号機を用いた淡水注入中。 流量3.7m ³ /h (8/29 11:00 現在)	給水系5号機を用いた淡水注入中。 流量3.5m ³ /h (8/29 11:00 現在)	給水系5号機を用いた淡水注入中。 流量7.0m ³ /h (8/29 11:00 現在)	※2 (全燃料取出中につき監視対象外)	※2 (原子炉の除熱機能が維持されており、注水不要)	
原子炉水位	燃料域A: グリッド 燃料域B: 1650 mm (8/29 11:00 現在) ※3	燃料域A: 1850 mm 燃料域B: 2200 mm (8/29 11:00 現在) ※3	燃料域A: 1450 mm 燃料域B: 1950 mm (8/29 11:00 現在) ※3		停止域 1891mm (8/29 12:00 現在)	停止域 1811mm (8/29 12:00 現在)
原子炉圧力	A系0.017 MPa g B系-MPa g (8/29 11:00 現在)	A系0.013 MPa g B系-MPa g (8/29 11:00 現在)	A系0.183 MPa g B系0.100 MPa g (8/29 11:00 現在) (A)※3 (C)※3		0.008 MPa g (8/29 12:00 現在)	0.016 MPa g (8/29 12:00 現在)
原子炉水温度	(系統調整がないため採取不可)				28.1℃ (8/29 12:00 現在)	34.5℃ (8/29 12:00 現在)
原子炉圧力容器 まわり温度	給水圧力温度92.3℃ 圧力容器下部温度87.6℃ (8/29 11:00 現在)	給水圧力温度106.9℃ 圧力容器下部温度113.8℃ (8/29 11:00 現在)	給水圧力温度115.9℃ 圧力容器下部温度109.2℃ (8/29 11:00 現在)		※2 (原子炉水温度にて監視中)	
D/W - S/C 圧力	D/W: 0.1268 MPa abs S/C: 0.105 MPa abs (8/29 11:00 現在)	D/W: 0.115 MPa abs S/C: ダクト内 (8/29 11:00 現在) ※1	D/W: 0.1015 MPa abs S/C: 0.1815 MPa abs (8/29 11:00 現在)		※2 (原子炉の除熱機能が維持されているため監視対象外)	
D/W 雰囲気温度	RPVヘッドシール87.3℃ HM戻り89.2℃ (8/29 11:00 現在)	RPVヘッドシール123℃ HM戻り127℃ (8/29 11:00 現在) ※3	RPVヘッドシール124.1℃ HM戻り109.7℃ (8/29 11:00 現在) ※3			
CAMS 放射線 モニタ	D/W(A): 0.00E+00 Sv/h ※1 B: 3.66E+01 Sv/h ※1 S/C(A): 5.76E+01 Sv/h B: 5.93E+01 Sv/h (8/29 11:00 現在)	D/W(A): 1.05E+01 Sv/h ※1 B: 5.60E+00 Sv/h ※1 S/C(A): 1.20E+01 Sv/h ※1 B: 5.30E+00 Sv/h ※1 (8/29 11:00 現在)	D/W(A): 3.55E+00 Sv/h ※3 B: 2.53E+00 Sv/h S/C(A): 3.14E+01 Sv/h B: 2.98E+01 Sv/h (8/29 11:00 現在)			
S/C 温度	A系45.5℃ B系45.3℃ (8/29 11:00 現在)	A系46.4℃ B系46.4℃ (8/29 11:00 現在)	A系45.2℃ B系45.4℃ (8/29 11:00 現在)			
D/W 設計圧力	0.384MPa g (0.485MPa abs)	0.384MPa g (0.485MPa abs)	0.384MPa g (0.485MPa abs)			
D/W 最高使用圧力	0.427MPa g (0.528MPa abs)	0.427MPa g (0.528MPa abs)	0.427MPa g (0.528MPa abs)			
使用済燃料プール 温度	29.5℃ (8/29 11:00 現在)	34.0℃ (8/29 11:00 現在)	31.8℃ (8/29 11:00 現在)	40℃ (8/29 11:00 現在)	31.1℃ (8/29 12:00 現在)	37.5℃ (8/29 12:00 現在)
FPC 貯水タンク 水位	2460mm (8/29 11:00 現在)	2800mm (8/29 11:00 現在)	4760mm (8/29 11:00 現在)	5250mm (8/29 11:00 現在)	※2	
電源	外部電源受電中 (P/C2C)		外部電源受電中 (P/C4D)		外部電源受電中	
その他情報				共用プール 31℃ (8/29 6:30 現在)	5u: SHCE-1F (8/8 10:43~)	6u: 非緊急モード (8/29 10:18~)

圧力換算 ゲージ圧(MPa g) = 絶対圧(MPa abs) - 大気圧標準大気圧(0.1013 MPa)
絶対圧(MPa abs) = ゲージ圧(MPa g) + 大気圧標準大気圧(0.1013 MPa)

※1: 計器不良
※2: データ採取対象外
※3: 状況推移を要する監視中

No. 3102 104001 067011 1111

福島第一原子力発電所 モニタリング結果

3/5

場所	日時	線量率 ($\mu\text{Sv/h}$)	中性子線量 率	天候	風向	風速 (m/s)
西門	2011/8/29 9:00	12.2	<0.01	晴れ	E	1.5
西門	2011/8/29 9:10	12.2	<0.01	晴れ	NE	1.6
西門	2011/8/29 9:20	12.6	<0.01	晴れ	NE	1.6
西門	2011/8/29 9:30	12.9	<0.01	晴れ	NE	1.3
西門	2011/8/29 9:40	12.2	<0.01	晴れ	E	2.0
西門	2011/8/29 9:50	12.3	<0.01	晴れ	NE	1.9
西門	2011/8/29 10:00	12.5	<0.01	晴れ	NE	1.8
西門	2011/8/29 10:10	12.5	<0.01	晴れ	NE	0.9
西門	2011/8/29 10:20	12.6	<0.01	晴れ	E	1.4
西門	2011/8/29 10:30	12.5	<0.01	晴れ	E	1.4
西門	2011/8/29 10:40	12.1	<0.01	晴れ	E	0.3
西門	2011/8/29 10:50	12.3	<0.01	晴れ	E	0.2
西門	2011/8/29 11:00	12.3	<0.01	晴れ	E	0.6
西門	2011/8/29 11:10	12.2	<0.01	晴れ	E	2.4
西門	2011/8/29 11:20	12.2	<0.01	晴れ	E	2.5
西門	2011/8/29 11:30	12.1	<0.01	晴れ	NE	2.3
西門	2011/8/29 11:40	12.2	<0.01	晴れ	NE	2.9
西門	2011/8/29 11:50	12.3	<0.01	晴れ	E	3.1
西門	2011/8/29 12:00	12.4	<0.01	晴れ	E	3.3
西門	2011/8/29 12:10	12.5	<0.01	晴れ	E	2.6
西門	2011/8/29 12:20	12.5	<0.01	晴れ	E	2.6
西門	2011/8/29 12:30	12.5	<0.01	晴れ	E	2.5
西門	2011/8/29 12:40	12.5	<0.01	晴れ	E	2.4
西門	2011/8/29 12:50	12.6	<0.01	晴れ	E	2.6
西門	2011/8/29 13:00	12.8	<0.01	晴れ	ESE	2.1
西門	2011/8/29 13:10	12.5	<0.01	晴れ	ESE	2.0
西門	2011/8/29 13:20	12.5	<0.01	晴れ	E	2.1
西門	2011/8/29 13:30	12.5	<0.01	晴れ	ESE	2.3
西門	2011/8/29 13:40	12.5	<0.01	晴れ	E	1.7
西門	2011/8/29 13:50	12.8	<0.01	晴れ	E	1.8
西門	2011/8/29 14:00	12.6	<0.01	晴れ	SE	1.7
西門	2011/8/29 14:10	12.5	<0.01	晴れ	E	2.4
西門	2011/8/29 14:20	12.6	<0.01	晴れ	ESE	2.1
西門	2011/8/29 14:30	12.5	<0.01	晴れ	E	1.4
西門	2011/8/29 14:40	12.6	<0.01	晴れ	E	2.1
西門	2011/8/29 14:50	12.6	<0.01	晴れ	ENE	1.7
西門	2011/8/29 15:00	12.6	<0.01	晴れ	E	1.5
西門	2011/8/29 15:10	12.6	<0.01	晴れ	ESE	1.8
西門	2011/8/29 15:20	12.6	<0.01	晴れ	E	1.8
西門	2011/8/29 15:30	12.8	<0.01	晴れ	NE	2.0
西門	2011/8/29 15:40	12.7	<0.01	晴れ	NE	1.7
西門	2011/8/29 15:50	12.7	<0.01	晴れ	E	1.8
西門	2011/8/29 16:00	12.6	<0.01	晴れ	ENE	1.7

4/5

測定日時	MP-1	MP-2	MP-3	MP-4	MP-5	MP-6	MP-7	MP-8
2011/8/29 9:00	5	22	14	13	15	35	105	82
2011/8/29 9:10	5	22	14	13	15	35	105	82
2011/8/29 9:20	5	22	14	13	15	35	105	82
2011/8/29 9:30	5	22	14	13	16	35	105	82
2011/8/29 9:40	5	22	14	13	16	35	105	82
2011/8/29 9:50	5	22	14	13	16	35	105	82
2011/8/29 10:00	5	22	14	13	16	35	105	82
2011/8/29 10:10	5	22	14	13	16	35	105	82
2011/8/29 10:20	5	22	14	13	16	35	105	82
2011/8/29 10:30	5	22	14	13	16	35	105	82
2011/8/29 10:40	5	22	14	13	16	35	105	82
2011/8/29 10:50	5	22	14	13	16	35	105	82
2011/8/29 11:00	5	22	14	13	16	35	105	82
2011/8/29 11:10	5	22	14	13	16	35	105	82
2011/8/29 11:20	5	22	14	13	16	35	105	82
2011/8/29 11:30	5	22	14	13	16	35	105	82
2011/8/29 11:40	5	22	14	13	16	35	105	82
2011/8/29 11:50	5	22	14	13	16	35	105	82
2011/8/29 12:00	5	22	14	13	16	35	105	82
2011/8/29 12:10	5	22	14	13	16	35	105	82
2011/8/29 12:20	5	22	14	13	16	35	105	82
2011/8/29 12:30	5	22	14	13	16	35	105	82
2011/8/29 12:40	5	22	14	13	16	35	105	82
2011/8/29 12:50	5	22	14	13	16	35	105	82
2011/8/29 13:00	5	22	14	13	16	35	105	82
2011/8/29 13:10	5	22	14	13	16	35	105	82
2011/8/29 13:20	5	22	14	13	16	35	105	82
2011/8/29 13:30	5	22	14	13	16	35	105	82
2011/8/29 13:40	5	22	14	13	16	35	105	82
2011/8/29 13:50	5	22	14	13	16	35	105	82
2011/8/29 14:00	5	22	14	13	16	35	105	82
2011/8/29 14:10	5	22	14	13	16	35	105	82
2011/8/29 14:20	5	22	14	13	16	35	105	82
2011/8/29 14:30	5	22	14	13	16	35	105	82
2011/8/29 14:40	5	22	14	13	16	35	105	82
2011/8/29 14:50	5	22	14	13	16	35	105	82
2011/8/29 15:00	5	22	14	13	16	35	105	82
2011/8/29 15:10	5	22	14	13	16	35	105	82
2011/8/29 15:20	5	22	14	13	16	35	105	82
2011/8/29 15:30	5	22	14	13	16	35	105	82
2011/8/29 15:40	5	22	14	13	16	35	105	82
2011/8/29 15:50	5	22	14	13	16	35	105	82
2011/8/29 16:00	5	22	14	13	16	35	105	82

5/5

福島第一原子力発電所 モニタリング結果(可搬型MP)

日時	事務本館南側線量率 (mSv/h)	正門線量率(μ Sv/h)	西門線量率(μ Sv/h)
2011/8/29 9:00	0.31	31	12
2011/8/29 9:30	0.31	31	12
2011/8/29 10:00	0.31	31	12
2011/8/29 10:30	0.31	32	12
2011/8/29 11:00	0.31	32	12
2011/8/29 11:30	0.31	32	12
2011/8/29 12:00	0.31	31	12
2011/8/29 12:30	0.31	32	12
2011/8/29 13:00	0.31	32	12
2011/8/29 13:30	0.31	32	12
2011/8/29 14:00	0.31	32	12
2011/8/29 14:30	0.31	32	12
2011/8/29 15:00	0.31	32	12
2011/8/29 15:30	0.30	32	12
2011/8/29 16:00	0.31	32	12