

9/24 11:41

1136

1/18

様式 8-1-(1/4)

異常事態連絡様式 (第2報以降) (原子炉施設)

※ 各項目について、情報が得られたものから記入し、迅速に連絡することとする。

|  |  |   |
|--|--|---|
| 平成23年9月24日 (第 報)                                     |  |   |
| 発信時刻 10時30分  |  |   |
| (第15条-1135報)   |  |   |
| 経済産業大臣, 福島県知事, 大熊町長, 双葉町長 殿                          |  |   |
| 通報者名 福島第一原子力発電所長 吉田 昌郎                               |  |   |
| 連絡先 (原子力防災管理者) 0240-32-2101 (代)                      |  |   |
| 特定事象の発生について、原子力災害対策特別措置法第10条第1項の規定に基づく通報以降の情報を通報します。 |  |   |
| 原子力事業所及び場所   | 名称: 東京電力株式会社 福島第一原子力発電所<br>(事業区分: 電気事業)<br>場所: 福島県双葉郡大熊町大字大沢字北原 22 |   |
| 特定事象の発生箇所  | 福島第一原子力発電所   |   |
| 特定事象の発生時刻  | 平成23年9月11日 16時36分 (24時間表示)   |   |
| 発生した特定事象の概要  | 特定事象の種類  | ⑥. 非常用炉心冷却装置注水不能<br>原子力緊急事態に該当 (■する, しない)   |
|  | 想定される原因  | <input type="checkbox"/> 特定 <input checked="" type="checkbox"/> 調査中   |
|  | 検出された放射能量の状況, 検出された放射性物質の状況又は主な施設・設備の状況等                           | プラント状況 (9月24日6時00分現在) 及び、発電所敷地内におけるモニタリング結果 (9月24日10時00分現在) 並びに発電所周辺で採取した海水と空気中の放射性物質の核種分析結果 (採取日9月23日)、サブドレン等の核種分析結果 (採取日9月23日) を報告します。<br>なお、海水核種分析結果 (沖合) については、悪天候のため採取しておりません。(台風の影響のため、9月23日まで採取を中止しております。) |
| その他特定事象の把握に参考となる情報                                   | 被ばく者の状況及び汚染拡大の有無 (確認時刻 時 分)  | 被ばく者の状況<br><input type="checkbox"/> 無<br><input type="checkbox"/> 有: 被ばく者 名, 要救助者 名<br>汚染拡大の有無<br><input type="checkbox"/> 無<br><input type="checkbox"/> 有:   |
|  | 気象情報 (確認時刻 10時00分)   | ・天候: 晴れ<br>・風向: 方位 東北東<br>・風速: 1.3 m/s<br>・大気安定度: _____   |
|  | 周辺環境への影響   | <input type="checkbox"/> 無<br><input type="checkbox"/> 有:   |
|  | 応急措置   |   |



福島第一原子力発電所 プラント関連パラメータ (水位・圧力・温度などのデータ)

(注) 各種機器については、始動やその後の動作状態の影響を受けて、通常の運用条件を感えているものもあり、正しく測定されていない可能性がある計測器も存在している。プラントの状況を把握するため、このような計測の不確かさも考慮し、必要に応じて、複数の計測器から得られる情報を活用して変化の傾向にも留意して総合的に判断している。

9月24日 6:00 現在

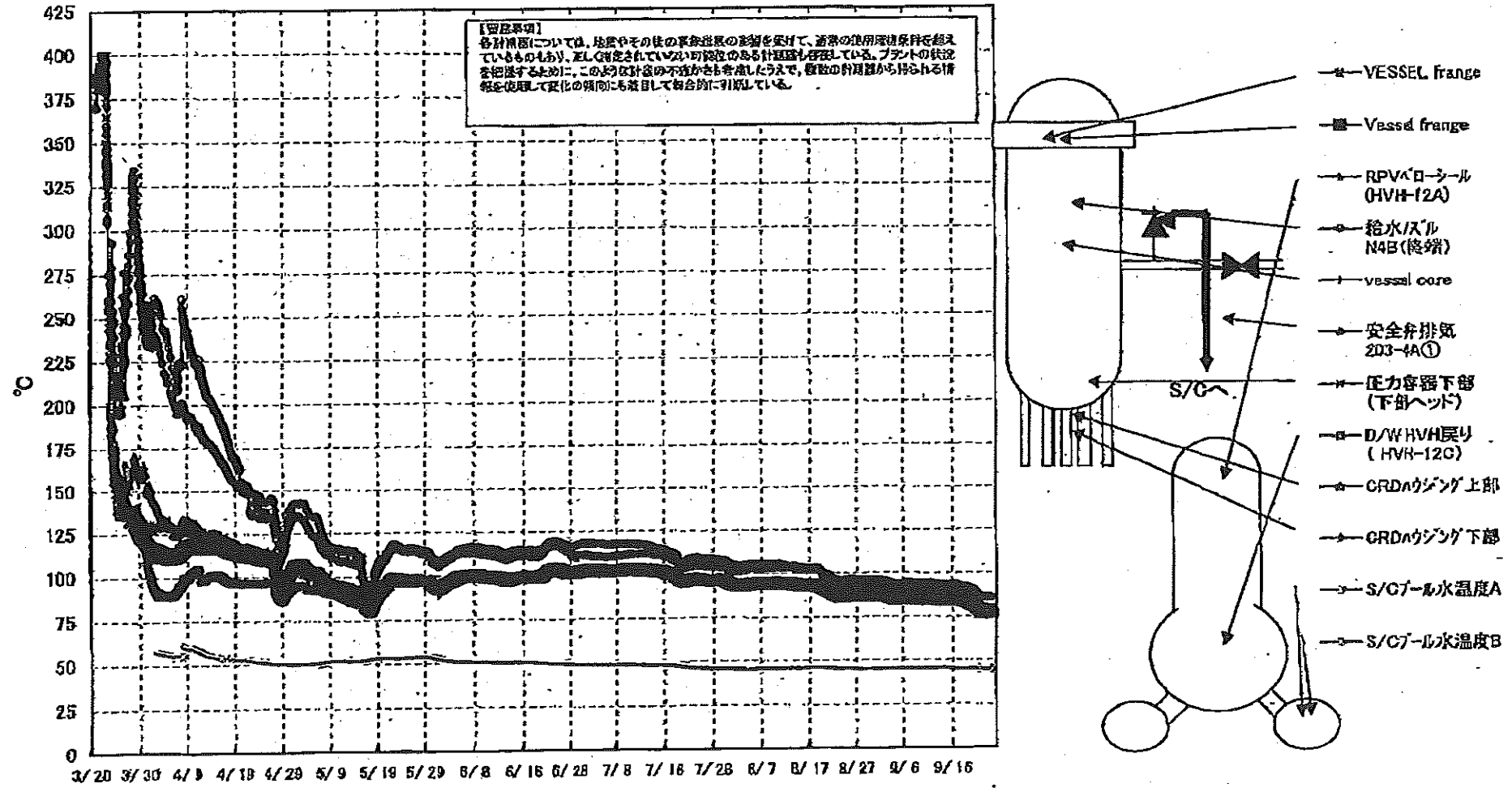
| 号機               | 1号機  | 2号機  | 3号機  | 4号機                            | 5号機                             | 6号機                             |
|------------------|--|--|--|--------------------------------|---------------------------------|---------------------------------|
| 原子炉注水状況          | 給水系の注水を用いた注水注入中。<br>流量3.6m <sup>3</sup> /h<br>(9/24 5:00 現在)   | 給水系の注水を用いた注水注入中。<br>流量3.5m <sup>3</sup> /h (CS2) 流量5.0m <sup>3</sup> /h (CS3)<br>(9/24 5:00 現在)                  | 給水系の注水を用いた注水注入中。<br>流量2.6m <sup>3</sup> /h (給水系) 流量3.0m <sup>3</sup> /h (CS5)<br>(9/24 5:00 現在)            | ※2<br>(全燃料取出中につき監視対象外)         | ※2<br>(原子炉の除熱機能が維持されており、注水不要)   |                                 |
| 原子炉水位            | 燃料罐A-1750mm ※3<br>(9/24 5:00 現在)   | 燃料罐A-1800mm ※3<br>燃料罐B-2200mm ※3<br>(9/24 5:00 現在)   | 燃料罐A-2400mm ※3<br>燃料罐B-2300mm ※3<br>(9/24 5:00 現在)   |                                | 停止域<br>1872mm<br>(9/24 6:00 現在) | 停止域<br>1317mm<br>(9/24 6:00 現在) |
| 原子炉圧力            | A系0.013 MPa g<br>B系-MPa g<br>(9/24 5:00 現在)  | A系0.003 MPa g<br>B系-MPa g<br>(9/24 5:00 現在)  | A系-0.174 MPa g (A)※3<br>B系-0.121 MPa g (B)※3<br>(9/24 5:00 現在)   |                                | 0.005 MPa g<br>(9/24 6:00 現在)   | 0.010 MPa g<br>(9/24 6:00 現在)   |
| 原子炉水温度           | (系統流量がないため採取不可)  |  |  |                                | 25.3℃<br>(9/24 6:00 現在)         | 24.0℃<br>(9/24 6:00 現在)         |
| 原子炉圧力容器<br>まわり温度 | 給水/1 温度75.8℃<br>圧力容器下部温度77.9℃<br>(9/24 5:00 現在)  | 給水/1 温度96.1℃<br>圧力容器下部温度104.8℃<br>(9/24 5:00 現在)   | 給水/1 温度77.3℃<br>圧力容器下部温度82.0℃<br>(9/24 5:00 現在)  |                                | ※2<br>(原子炉水温度にて監視中)             |                                 |
| D/W・S/C 圧力       | D/W:0.1229 MPa abs<br>S/C:0.100 MPa abs<br>(9/24 5:00 現在)  | D/W:0.106 MPa abs ※1<br>S/C:0.100 MPa abs<br>(9/24 5:00 現在)  | D/W:0.1015 MPa abs<br>S/C:0.1890 MPa abs<br>(9/24 5:00 現在)   |                                | ※2<br>(原子炉の除熱機能が維持されているため監視対象外) |                                 |
| D/W<br>旁路気温度     | RPVパロ-シ-ル:76.6℃<br>HVH戻り:79.0℃<br>(9/24 5:00 現在)   | RPVパロ-シ-ル:117℃ ※3<br>HVH戻り:105℃<br>(9/24 5:00 現在)  | RPVパロ-シ-ル:109.4℃ ※3<br>HVH戻り:77.8℃<br>(9/24 5:00 現在)   |                                |                                 |                                 |
| CAMS 放射線<br>モニタ  | D/W(A):0.00E+00Sv/h ※1<br>(B):3.36E+01Sv/h ※1<br>S/C(A):6.66E-01Sv/h<br>(B):6.60E-01Sv/h<br>(9/24 5:00 現在) | D/W(A):9.30E+00Sv/h ※1<br>(B):4.33E+00Sv/h ※1<br>S/C(A):1.38E-01Sv/h ※1<br>(B):5.99E+00Sv/h ※1<br>(9/24 5:00 現在) | D/W(A):4.00E+00Sv/h ※3<br>(B):2.37E+00Sv/h ※3<br>S/C(A):3.01E-01Sv/h<br>(B):2.84E-01Sv/h<br>(9/24 5:00 現在) |                                |                                 |                                 |
| S/C 温度           | A系44.7℃<br>B系44.5℃<br>(9/24 5:00 現在)   | A系52.1℃<br>B系52.1℃<br>(9/24 5:00 現在)   | A系44.3℃<br>B系44.5℃<br>(9/24 5:00 現在)   |                                |                                 |                                 |
| D/W 設計圧力         | 0.384MPa g (0.485MPa abs)  | 0.384MPa g (0.485MPa abs)  | 0.384MPa g (0.485MPa abs)  |                                |                                 |                                 |
| D/W 最高使用圧力       | 0.427MPa g (0.528MPa abs)  | 0.427MPa g (0.528MPa abs)  | 0.427MPa g (0.528MPa abs)  |                                |                                 |                                 |
| 使用済燃料プール<br>温度   | 26.0℃<br>(9/24 5:00 現在)  | 29.0℃<br>(9/24 5:00 現在)  | 27.6℃<br>(9/24 5:00 現在)  | 35℃<br>(9/24 5:00 現在)          | 27.9℃<br>(9/24 6:00 現在)         | 28.0℃<br>(9/24 6:00 現在)         |
| FPC 水位           | 4340mm<br>(9/24 5:00 現在)   | 2700mm<br>(9/24 5:00 現在)   | 5440mm<br>(9/24 5:00 現在)   | 5700mm<br>(9/24 5:00 現在)       | ※2                              |                                 |
| 電源               | 外部電源受電中 (P/C2C)  |  | 外部電源受電中 (P/C4D)  |                                | 外部電源受電中                         |                                 |
| その他情報            |  |  |  | 共用プール<br>33℃<br>(9/23 9:10 現在) | 5u:SHCモード<br>B/B 1043~)         | 6u:SHCモード<br>(9/15 11:25~)      |

圧力換算 ゲージ圧(MPa g) = 絶対圧(MPa abs) - 大気圧(標準大気圧0.1013 MPa)  
絶対圧(MPa abs) = ゲージ圧(MPa g) + 大気圧(標準大気圧0.1013 MPa)

※1: 計測不良  
※2: テータ採取対象外  
※3: 状況維持を要する計測器

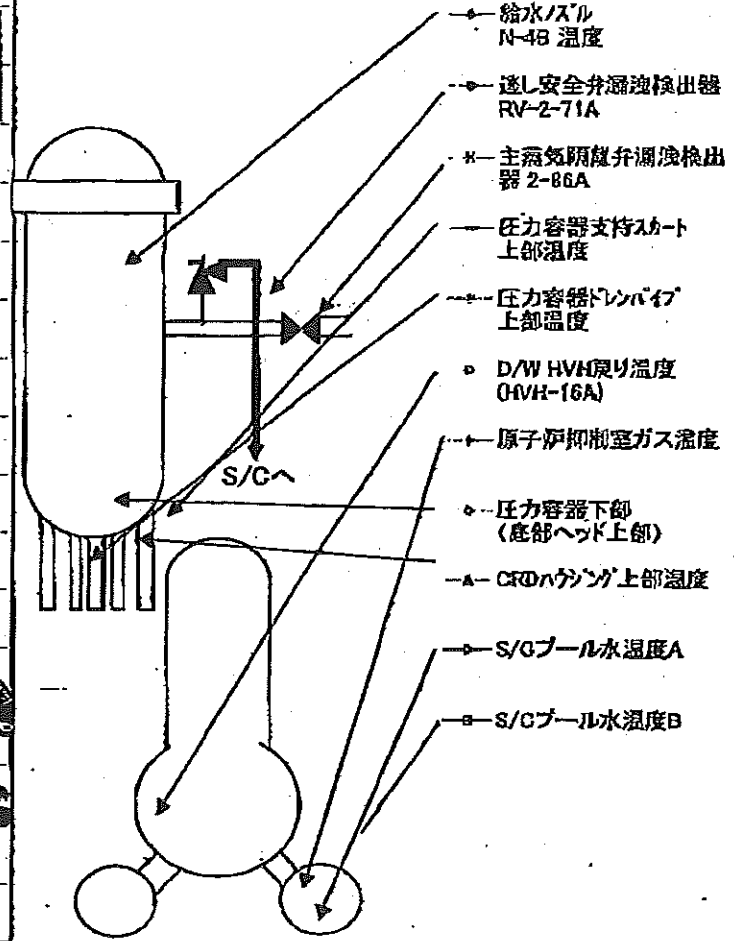
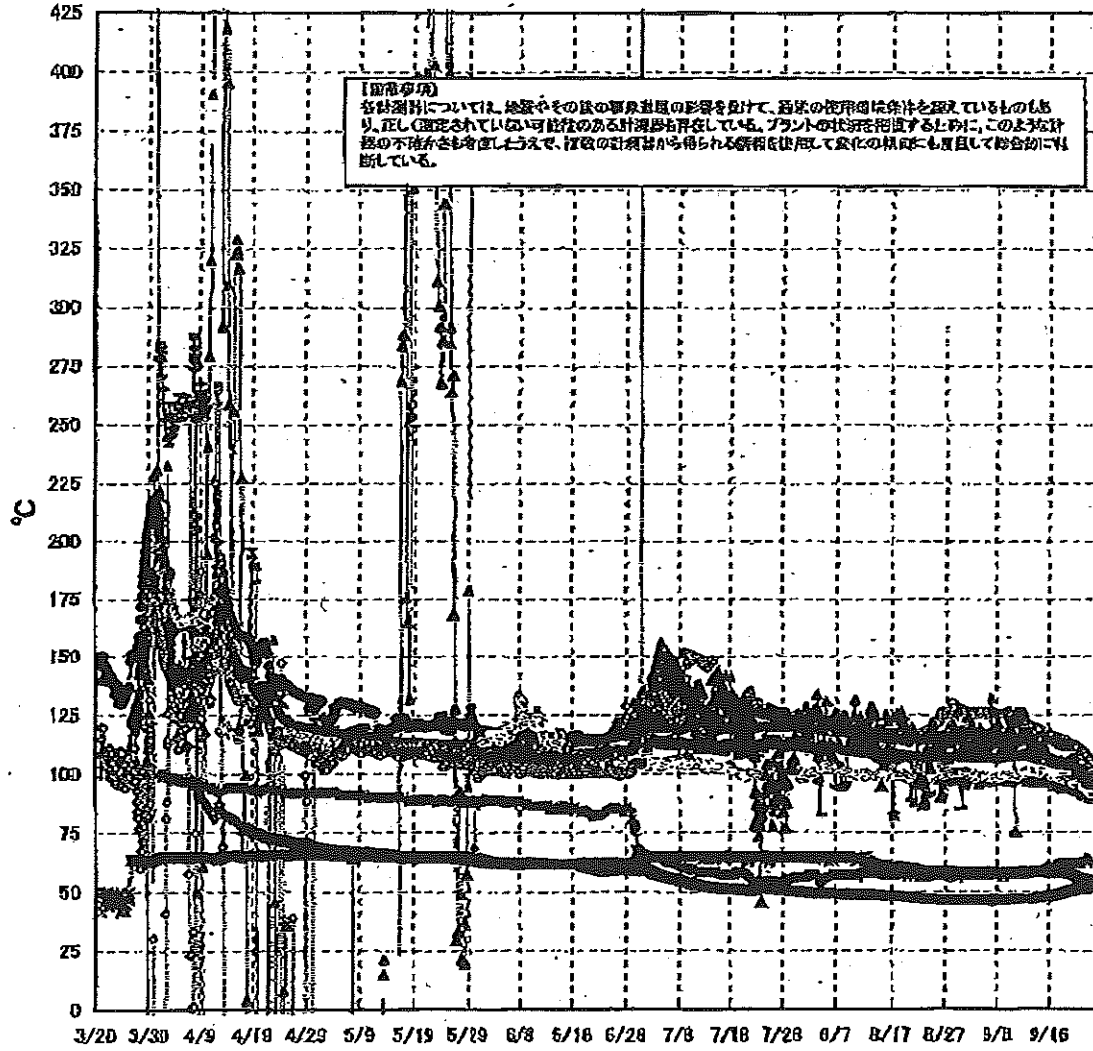
2/8

# 福島第一原子力発電所 1号機 温度に関するパラメータ (代表点)



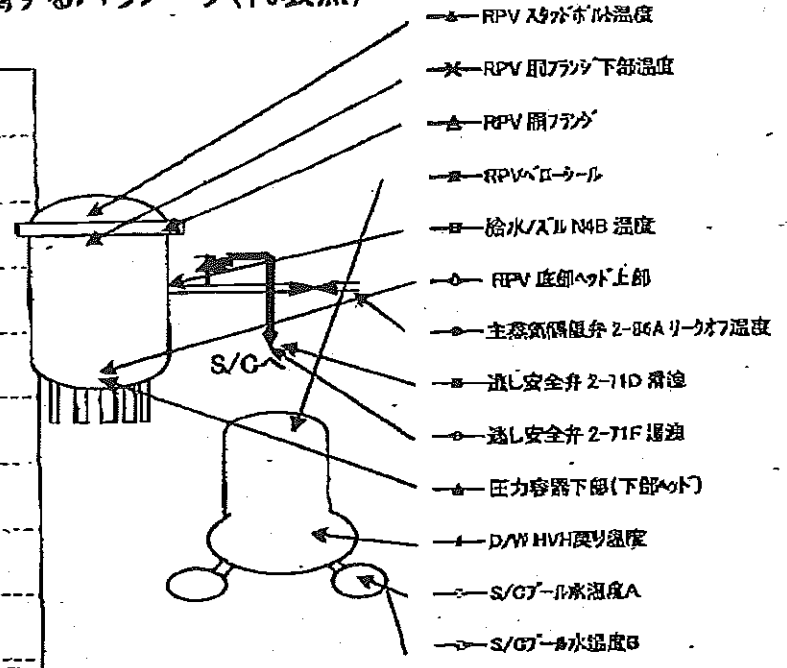
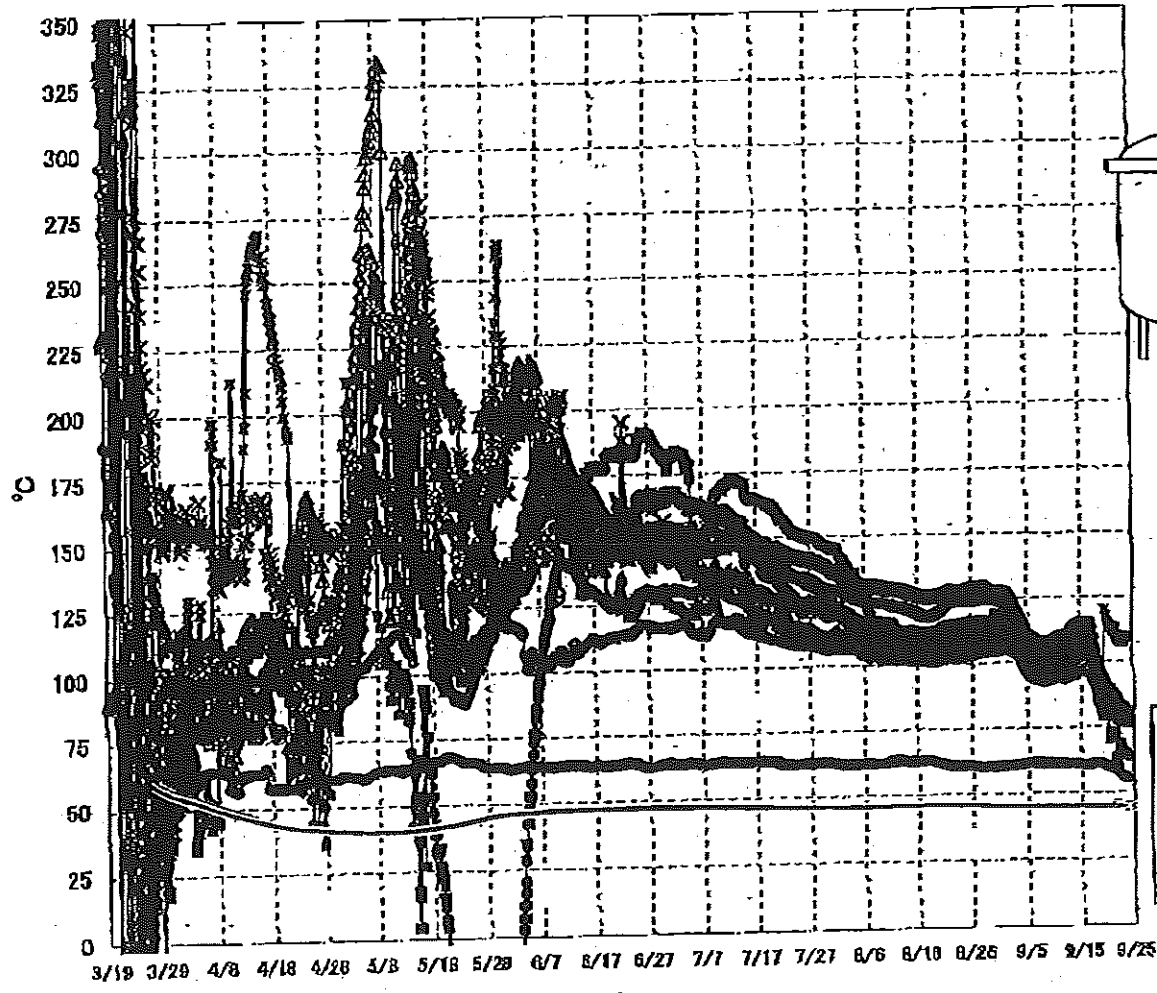
3/8

# 福島第一原子力発電所 2号機 温度に関するパラメータ(代表点)



4/18

### 福島第一原子力発電所 3号機 温度に関するパラメータ(代表点)



- RPV ストップヘッド温度
- \*— RPV 取アツシ下部温度
- ▲— RPV 胴アツシ
- RPV ベアール
- 除水ノズル N4B 温度
- RPV 底部ヘッド上部
- ◇— 主蒸気循環弁 2-06A リークオフ温度
- 逃し安全弁 2-71D 露点
- 逃し安全弁 2-71F 露点
- ▲— 圧力容器下部(下部ヘッド)
- ▲— D/W HVH 戻り温度
- S/CJ-1 水温度A
- S/CJ-2 水温度B

**【留意事項】**  
 各計測器については、地震やその後の事象進展の影響を受けて、通常の使用環境条件を超えているものもあり、正しく測定されていない可能性のある計測器も存在している。プラントの状況を把握するために、このような計器の不確かさも考慮したうえで、複数の計測器から得られる情報を使用して変化の傾向にも着目して総合的に判断している。

5/8

6/18

福島第一原子力発電所 モニタリング結果

| 場所 | 日時              | 線量率<br>( $\mu\text{Sv/h}$ ) | 中性子線量<br>率 | 天候 | 風向  | 風速<br>( $\text{m/s}$ ) |
|----|-----------------|-----------------------------|------------|----|-----|------------------------|
| 西門 | 2011/9/23 15:00 | 11.7                        | <0.01      | 曇り | NW  | 0.4                    |
| 西門 | 2011/9/23 15:10 | 11.7                        | <0.01      | 曇り | NE  | 0.6                    |
| 西門 | 2011/9/23 15:20 | 11.7                        | <0.01      | 曇り | ESE | 0.5                    |
| 西門 | 2011/9/23 15:30 | 11.7                        | <0.01      | 曇り | SSE | 0.6                    |
| 西門 | 2011/9/23 15:40 | 11.8                        | <0.01      | 曇り | SE  | 0.4                    |
| 西門 | 2011/9/23 15:50 | 11.8                        | <0.01      | 曇り | WSW | 0.4                    |
| 西門 | 2011/9/23 16:00 | 11.8                        | <0.01      | 曇り | WNW | 0.4                    |
| 西門 | 2011/9/23 16:10 | 11.6                        | <0.01      | 曇り | SSE | 0.5                    |
| 西門 | 2011/9/23 16:20 | 11.8                        | <0.01      | 曇り | W   | 0.7                    |
| 西門 | 2011/9/23 16:30 | 11.7                        | <0.01      | 曇り | NW  | 0.9                    |
| 西門 | 2011/9/23 16:40 | 11.8                        | <0.01      | 曇り | SW  | 0.7                    |
| 西門 | 2011/9/23 16:50 | 11.7                        | <0.01      | 曇り | W   | 0.3                    |
| 西門 | 2011/9/23 17:00 | 11.7                        | <0.01      | 曇り | WSW | 0.6                    |
| 西門 | 2011/9/23 17:10 | 11.8                        | <0.01      | 晴れ | WNW | 0.7                    |
| 西門 | 2011/9/23 17:20 | 11.8                        | <0.01      | 晴れ | NW  | 0.5                    |
| 西門 | 2011/9/23 17:30 | 11.7                        | <0.01      | 晴れ | NE  | 0.3                    |
| 西門 | 2011/9/23 17:40 | 11.8                        | <0.01      | 曇り | N   | 0.3                    |
| 西門 | 2011/9/23 17:50 | 11.7                        | <0.01      | 曇り | NNE | 0.2                    |
| 西門 | 2011/9/23 18:00 | 11.7                        | <0.01      | 曇り | WNW | 0.2                    |
| 西門 | 2011/9/23 18:10 | 11.7                        | <0.01      | 晴れ | NE  | 0.2                    |
| 西門 | 2011/9/23 18:20 | 11.7                        | <0.01      | 晴れ | WNW | 0.2                    |
| 西門 | 2011/9/23 18:30 | 11.7                        | <0.01      | 晴れ | NW  | 0.4                    |
| 西門 | 2011/9/23 18:40 | 11.7                        | <0.01      | 晴れ | WNW | 0.6                    |
| 西門 | 2011/9/23 18:50 | 11.8                        | <0.01      | 晴れ | NNE | 0.3                    |
| 西門 | 2011/9/23 19:00 | 11.7                        | <0.01      | 晴れ | SW  | 0.3                    |
| 西門 | 2011/9/23 19:10 | 11.7                        | <0.01      | 曇り | W   | 0.9                    |
| 西門 | 2011/9/23 19:20 | 11.7                        | <0.01      | 曇り | WSW | 0.7                    |
| 西門 | 2011/9/23 19:30 | 11.7                        | <0.01      | 曇り | W   | 0.5                    |
| 西門 | 2011/9/23 19:40 | 11.7                        | <0.01      | 曇り | WSW | 0.7                    |
| 西門 | 2011/9/23 19:50 | 11.8                        | <0.01      | 曇り | NW  | 0.5                    |
| 西門 | 2011/9/23 20:00 | 11.8                        | <0.01      | 曇り | WSW | 0.3                    |
| 西門 | 2011/9/23 20:10 | 11.7                        | <0.01      | 晴れ | WSW | 0.4                    |
| 西門 | 2011/9/23 20:20 | 11.7                        | <0.01      | 晴れ | W   | 0.5                    |
| 西門 | 2011/9/23 20:30 | 11.7                        | <0.01      | 晴れ | NNW | 0.3                    |
| 西門 | 2011/9/23 20:40 | 11.7                        | <0.01      | 晴れ | N   | 0.3                    |
| 西門 | 2011/9/23 20:50 | 11.8                        | <0.01      | 晴れ | W   | 0.4                    |
| 西門 | 2011/9/23 21:00 | 11.8                        | <0.01      | 晴れ | WNW | 1.1                    |
| 西門 | 2011/9/23 21:10 | 11.7                        | <0.01      | 晴れ | NW  | 1.1                    |
| 西門 | 2011/9/23 21:20 | 11.7                        | <0.01      | 晴れ | W   | 0.6                    |
| 西門 | 2011/9/23 21:30 | 11.7                        | <0.01      | 晴れ | WNW | 0.9                    |
| 西門 | 2011/9/23 21:40 | 11.8                        | <0.01      | 晴れ | NW  | 1.0                    |
| 西門 | 2011/9/23 21:50 | 11.8                        | <0.01      | 晴れ | WSW | 0.5                    |
| 西門 | 2011/9/23 22:00 | 11.8                        | <0.01      | 晴れ | W   | 0.7                    |
| 西門 | 2011/9/23 22:10 | 11.8                        | <0.01      | 晴れ | WNW | 0.6                    |
| 西門 | 2011/9/23 22:20 | 11.7                        | <0.01      | 晴れ | W   | 0.8                    |
| 西門 | 2011/9/23 22:30 | 11.7                        | <0.01      | 晴れ | NW  | 0.7                    |
| 西門 | 2011/9/23 22:40 | 11.7                        | <0.01      | 晴れ | W   | 0.8                    |
| 西門 | 2011/9/23 22:50 | 11.7                        | <0.01      | 晴れ | W   | 0.9                    |
| 西門 | 2011/9/23 23:00 | 11.8                        | <0.01      | 晴れ | NW  | 0.9                    |
| 西門 | 2011/9/23 23:10 | 11.7                        | <0.01      | 晴れ | NW  | 0.8                    |
| 西門 | 2011/9/23 23:20 | 11.8                        | <0.01      | 晴れ | WNW | 0.4                    |
| 西門 | 2011/9/23 23:30 | 11.7                        | <0.01      | 晴れ | NW  | 0.4                    |
| 西門 | 2011/9/23 23:40 | 11.8                        | <0.01      | 晴れ | N   | 0.4                    |
| 西門 | 2011/9/23 23:50 | 11.7                        | <0.01      | 晴れ | NW  | 0.3                    |
| 西門 | 2011/9/24 0:00  | 11.7                        | <0.01      | 晴れ | W   | 0.4                    |
| 西門 | 2011/9/24 0:10  | 11.7                        | <0.01      | 晴れ | NE  | 0.3                    |
| 西門 | 2011/9/24 0:20  | 11.7                        | <0.01      | 晴れ | NE  | 0.2                    |
| 西門 | 2011/9/24 0:30  | 11.7                        | <0.01      | 晴れ | W   | 0.3                    |
| 西門 | 2011/9/24 0:40  | 11.8                        | <0.01      | 晴れ | NNW | 0.2                    |
| 西門 | 2011/9/24 0:50  | 11.7                        | <0.01      | 晴れ | ESE | 0.3                    |
| 西門 | 2011/9/24 1:00  | 11.8                        | <0.01      | 晴れ | NW  | 0.3                    |

2/18

福島第一原子力発電所 モニタリング結果

| 場所 | 日時              | 線量率<br>( $\mu\text{Sv/h}$ ) | 中性子線量<br>率 | 天候 | 風向  | 風速<br>(m/s) |
|----|-----------------|-----------------------------|------------|----|-----|-------------|
| 西門 | 2011/9/24 1:10  | 11.7                        | <0.01      | 晴れ | SW  | 0.8         |
| 西門 | 2011/9/24 1:20  | 11.7                        | <0.01      | 晴れ | SW  | 0.4         |
| 西門 | 2011/9/24 1:30  | 11.7                        | <0.01      | 晴れ | W   | 0.4         |
| 西門 | 2011/9/24 1:40  | 11.7                        | <0.01      | 晴れ | NW  | 0.8         |
| 西門 | 2011/9/24 1:50  | 11.7                        | <0.01      | 晴れ | WNW | 0.6         |
| 西門 | 2011/9/24 2:00  | 11.7                        | <0.01      | 晴れ | NW  | 0.8         |
| 西門 | 2011/9/24 2:10  | 11.7                        | <0.01      | 晴れ | WSW | 0.3         |
| 西門 | 2011/9/24 2:20  | 11.9                        | <0.01      | 晴れ | NNW | 0.7         |
| 西門 | 2011/9/24 2:30  | 11.7                        | <0.01      | 晴れ | NW  | 1.1         |
| 西門 | 2011/9/24 2:40  | 11.8                        | <0.01      | 晴れ | W   | 1.3         |
| 西門 | 2011/9/24 2:50  | 11.7                        | <0.01      | 晴れ | W   | 1.0         |
| 西門 | 2011/9/24 3:00  | 11.7                        | <0.01      | 晴れ | WSW | 0.8         |
| 西門 | 2011/9/24 3:10  | 11.5                        | <0.01      | 晴れ | W   | 1.3         |
| 西門 | 2011/9/24 3:20  | 11.6                        | <0.01      | 晴れ | W   | 1.3         |
| 西門 | 2011/9/24 3:30  | 11.6                        | <0.01      | 晴れ | W   | 1.4         |
| 西門 | 2011/9/24 3:40  | 11.6                        | <0.01      | 晴れ | NW  | 1.0         |
| 西門 | 2011/9/24 3:50  | 11.8                        | <0.01      | 晴れ | NW  | 0.6         |
| 西門 | 2011/9/24 4:00  | 11.7                        | <0.01      | 晴れ | W   | 0.8         |
| 西門 | 2011/9/24 4:10  | 11.6                        | <0.01      | 晴れ | W   | 1.2         |
| 西門 | 2011/9/24 4:20  | 11.5                        | <0.01      | 晴れ | W   | 1.3         |
| 西門 | 2011/9/24 4:30  | 11.6                        | <0.01      | 晴れ | W   | 1.3         |
| 西門 | 2011/9/24 4:40  | 11.7                        | <0.01      | 晴れ | NW  | 0.9         |
| 西門 | 2011/9/24 4:50  | 11.6                        | <0.01      | 晴れ | NW  | 0.7         |
| 西門 | 2011/9/24 5:00  | 11.7                        | <0.01      | 晴れ | W   | 0.7         |
| 西門 | 2011/9/24 5:10  | 11.7                        | <0.01      | 晴れ | SW  | 0.6         |
| 西門 | 2011/9/24 5:20  | 11.8                        | <0.01      | 晴れ | NW  | 0.4         |
| 西門 | 2011/9/24 5:30  | 11.8                        | <0.01      | 晴れ | W   | 0.4         |
| 西門 | 2011/9/24 5:40  | 11.8                        | <0.01      | 晴れ | S   | 0.4         |
| 西門 | 2011/9/24 5:50  | 11.7                        | <0.01      | 晴れ | W   | 0.6         |
| 西門 | 2011/9/24 6:00  | 11.7                        | <0.01      | 晴れ | W   | 0.6         |
| 西門 | 2011/9/24 6:10  | 11.7                        | <0.01      | 晴れ | W   | 0.6         |
| 西門 | 2011/9/24 6:20  | 11.7                        | <0.01      | 晴れ | WNW | 0.6         |
| 西門 | 2011/9/24 6:30  | 11.7                        | <0.01      | 晴れ | W   | 0.7         |
| 西門 | 2011/9/24 6:40  | 11.7                        | <0.01      | 晴れ | WSW | 0.8         |
| 西門 | 2011/9/24 6:50  | 11.7                        | <0.01      | 晴れ | WNW | 0.9         |
| 西門 | 2011/9/24 7:00  | 11.7                        | <0.01      | 晴れ | WSW | 0.9         |
| 西門 | 2011/9/24 7:10  | 11.7                        | <0.01      | 晴れ | SW  | 0.7         |
| 西門 | 2011/9/24 7:20  | 11.7                        | <0.01      | 晴れ | W   | 0.8         |
| 西門 | 2011/9/24 7:30  | 11.7                        | <0.01      | 晴れ | W   | 0.8         |
| 西門 | 2011/9/24 7:40  | 11.7                        | <0.01      | 晴れ | W   | 0.5         |
| 西門 | 2011/9/24 7:50  | 11.7                        | <0.01      | 晴れ | S   | 0.8         |
| 西門 | 2011/9/24 8:00  | 11.6                        | <0.01      | 晴れ | SW  | 0.5         |
| 西門 | 2011/9/24 8:10  | 11.7                        | <0.01      | 晴れ | W   | 0.8         |
| 西門 | 2011/9/24 8:20  | 11.7                        | <0.01      | 晴れ | NNW | 0.9         |
| 西門 | 2011/9/24 8:30  | 11.7                        | <0.01      | 晴れ | W   | 0.7         |
| 西門 | 2011/9/24 8:40  | 11.8                        | <0.01      | 晴れ | NW  | 0.8         |
| 西門 | 2011/9/24 8:50  | 11.7                        | <0.01      | 晴れ | NNW | 0.8         |
| 西門 | 2011/9/24 9:00  | 11.7                        | <0.01      | 晴れ | W   | 0.8         |
| 西門 | 2011/9/24 9:10  | 11.7                        | <0.01      | 晴れ | SW  | 0.9         |
| 西門 | 2011/9/24 9:20  | 11.7                        | <0.01      | 晴れ | W   | 1.0         |
| 西門 | 2011/9/24 9:30  | 11.7                        | <0.01      | 晴れ | WNW | 1.3         |
| 西門 | 2011/9/24 9:40  | 11.8                        | <0.01      | 晴れ | NW  | 0.9         |
| 西門 | 2011/9/24 9:50  | 12.0                        | <0.01      | 晴れ | W   | 1.4         |
| 西門 | 2011/9/24 10:00 | 12.1                        | <0.01      | 晴れ | WNW | 1.3         |

福島第一原子力発電所 モニタリングポスト空間線量率(μSv/h)

8/18

| 測定日時            | MP-1 | MP-2 | MP-3 | MP-4 | MP-5 | MP-6 | MP-7 | MP-8 |
|-----------------|------|------|------|------|------|------|------|------|
| 2011/9/23 15:00 | 5    | 21   | 13   | 12   | 15   | 34   | 100  | 77   |
| 2011/9/23 15:10 | 5    | 21   | 13   | 12   | 15   | 34   | 99   | 77   |
| 2011/9/23 15:20 | 5    | 21   | 13   | 12   | 15   | 34   | 100  | 77   |
| 2011/9/23 15:30 | 5    | 21   | 13   | 12   | 15   | 34   | 100  | 77   |
| 2011/9/23 15:40 | 5    | 21   | 13   | 12   | 15   | 34   | 100  | 77   |
| 2011/9/23 15:50 | 5    | 21   | 13   | 12   | 15   | 34   | 100  | 77   |
| 2011/9/23 16:00 | 5    | 21   | 13   | 12   | 15   | 34   | 100  | 78   |
| 2011/9/23 16:10 | 5    | 21   | 13   | 12   | 15   | 34   | 100  | 77   |
| 2011/9/23 16:20 | 5    | 21   | 13   | 12   | 15   | 34   | 100  | 78   |
| 2011/9/23 16:30 | 5    | 21   | 13   | 12   | 15   | 34   | 100  | 78   |
| 2011/9/23 16:40 | 5    | 21   | 13   | 12   | 15   | 34   | 100  | 77   |
| 2011/9/23 16:50 | 5    | 21   | 13   | 12   | 15   | 34   | 100  | 78   |
| 2011/9/23 17:00 | 5    | 21   | 13   | 12   | 15   | 34   | 100  | 77   |
| 2011/9/23 17:10 | 5    | 21   | 13   | 12   | 15   | 34   | 100  | 77   |
| 2011/9/23 17:20 | 5    | 21   | 13   | 12   | 15   | 34   | 100  | 77   |
| 2011/9/23 17:30 | 5    | 21   | 13   | 12   | 15   | 34   | 100  | 77   |
| 2011/9/23 17:40 | 5    | 21   | 13   | 12   | 15   | 34   | 100  | 77   |
| 2011/9/23 17:50 | 5    | 21   | 13   | 12   | 15   | 34   | 100  | 77   |
| 2011/9/23 18:00 | 5    | 21   | 13   | 12   | 15   | 34   | 100  | 77   |
| 2011/9/23 18:10 | 5    | 21   | 13   | 12   | 15   | 34   | 100  | 77   |
| 2011/9/23 18:20 | 5    | 21   | 13   | 12   | 15   | 34   | 100  | 77   |
| 2011/9/23 18:30 | 5    | 21   | 13   | 12   | 15   | 34   | 100  | 77   |
| 2011/9/23 18:40 | 5    | 21   | 13   | 12   | 15   | 34   | 100  | 77   |
| 2011/9/23 18:50 | 5    | 21   | 13   | 12   | 15   | 34   | 100  | 77   |
| 2011/9/23 19:00 | 5    | 21   | 13   | 12   | 15   | 34   | 100  | 77   |
| 2011/9/23 19:10 | 5    | 21   | 13   | 12   | 15   | 34   | 100  | 77   |
| 2011/9/23 19:20 | 5    | 21   | 13   | 12   | 15   | 34   | 100  | 77   |
| 2011/9/23 19:30 | 5    | 21   | 13   | 12   | 15   | 34   | 100  | 77   |
| 2011/9/23 19:40 | 5    | 21   | 13   | 12   | 15   | 34   | 100  | 77   |
| 2011/9/23 19:50 | 5    | 21   | 13   | 12   | 15   | 34   | 100  | 77   |
| 2011/9/23 20:00 | 5    | 21   | 13   | 12   | 15   | 34   | 100  | 77   |
| 2011/9/23 20:10 | 5    | 21   | 13   | 12   | 15   | 34   | 100  | 77   |
| 2011/9/23 20:20 | 5    | 21   | 13   | 12   | 15   | 34   | 100  | 77   |
| 2011/9/23 20:30 | 5    | 21   | 13   | 12   | 15   | 34   | 100  | 77   |
| 2011/9/23 20:40 | 5    | 21   | 13   | 12   | 15   | 34   | 100  | 77   |
| 2011/9/23 20:50 | 5    | 21   | 13   | 12   | 15   | 34   | 100  | 77   |
| 2011/9/23 21:00 | 5    | 21   | 13   | 12   | 15   | 34   | 100  | 77   |
| 2011/9/23 21:10 | 5    | 21   | 13   | 12   | 15   | 34   | 100  | 77   |
| 2011/9/23 21:20 | 5    | 21   | 13   | 12   | 15   | 34   | 100  | 77   |
| 2011/9/23 21:30 | 5    | 21   | 13   | 12   | 15   | 34   | 100  | 77   |
| 2011/9/23 21:40 | 5    | 21   | 13   | 12   | 15   | 34   | 100  | 77   |
| 2011/9/23 21:50 | 5    | 21   | 13   | 12   | 15   | 34   | 100  | 77   |
| 2011/9/23 22:00 | 5    | 21   | 13   | 12   | 15   | 34   | 100  | 77   |
| 2011/9/23 22:10 | 5    | 21   | 13   | 12   | 15   | 34   | 100  | 77   |
| 2011/9/23 22:20 | 5    | 21   | 13   | 12   | 15   | 34   | 100  | 77   |
| 2011/9/23 22:30 | 5    | 21   | 13   | 12   | 15   | 34   | 100  | 77   |
| 2011/9/23 22:40 | 5    | 21   | 13   | 12   | 15   | 34   | 100  | 77   |
| 2011/9/23 22:50 | 5    | 21   | 13   | 12   | 15   | 34   | 100  | 77   |
| 2011/9/23 23:00 | 5    | 21   | 13   | 12   | 16   | 34   | 100  | 77   |
| 2011/9/23 23:10 | 5    | 21   | 13   | 12   | 15   | 34   | 100  | 77   |
| 2011/9/23 23:20 | 5    | 21   | 13   | 12   | 15   | 34   | 100  | 77   |
| 2011/9/23 23:30 | 5    | 21   | 13   | 12   | 15   | 34   | 100  | 77   |
| 2011/9/23 23:40 | 5    | 21   | 13   | 12   | 15   | 34   | 100  | 77   |
| 2011/9/23 23:50 | 5    | 21   | 13   | 12   | 15   | 34   | 100  | 77   |



福島第一原子力発電所 モニタリングポスト空間線量率( $\mu\text{Sv/h}$ )

9/18

| 測定日時           | MP-1 | MP-2 | MP-3 | MP-4 | MP-5 | MP-6 | MP-7 | MP-8 |
|----------------|------|------|------|------|------|------|------|------|
| 2011/9/24 0:00 | 5    | 21   | 13   | 12   | 15   | 34   | 100  | 77   |
| 2011/9/24 0:10 | 5    | 21   | 13   | 12   | 15   | 34   | 100  | 77   |
| 2011/9/24 0:20 | 5    | 21   | 13   | 12   | 15   | 34   | 100  | 77   |
| 2011/9/24 0:30 | 5    | 21   | 13   | 12   | 15   | 34   | 100  | 77   |
| 2011/9/24 0:40 | 5    | 21   | 13   | 12   | 15   | 34   | 100  | 77   |
| 2011/9/24 0:50 | 5    | 21   | 13   | 12   | 15   | 34   | 100  | 77   |
| 2011/9/24 1:00 | 5    | 21   | 13   | 12   | 15   | 34   | 100  | 77   |
| 2011/9/24 1:10 | 5    | 21   | 13   | 12   | 15   | 34   | 100  | 77   |
| 2011/9/24 1:20 | 5    | 21   | 13   | 12   | 15   | 34   | 100  | 77   |
| 2011/9/24 1:30 | 5    | 21   | 13   | 12   | 15   | 34   | 100  | 77   |
| 2011/9/24 1:40 | 5    | 21   | 13   | 12   | 15   | 34   | 100  | 77   |
| 2011/9/24 1:50 | 5    | 21   | 13   | 12   | 15   | 34   | 100  | 77   |
| 2011/9/24 2:00 | 5    | 21   | 13   | 12   | 15   | 34   | 100  | 77   |
| 2011/9/24 2:10 | 5    | 21   | 13   | 12   | 15   | 34   | 100  | 77   |
| 2011/9/24 2:20 | 5    | 21   | 13   | 12   | 15   | 34   | 100  | 77   |
| 2011/9/24 2:30 | 5    | 21   | 13   | 12   | 15   | 34   | 100  | 77   |
| 2011/9/24 2:40 | 5    | 21   | 13   | 12   | 15   | 34   | 100  | 77   |
| 2011/9/24 2:50 | 5    | 21   | 13   | 12   | 15   | 34   | 100  | 77   |
| 2011/9/24 3:00 | 5    | 21   | 13   | 12   | 15   | 34   | 100  | 77   |
| 2011/9/24 3:10 | 5    | 21   | 13   | 12   | 15   | 34   | 100  | 77   |
| 2011/9/24 3:20 | 5    | 21   | 13   | 12   | 15   | 34   | 100  | 77   |
| 2011/9/24 3:30 | 5    | 21   | 13   | 12   | 15   | 34   | 100  | 77   |
| 2011/9/24 3:40 | 5    | 21   | 13   | 12   | 15   | 34   | 100  | 77   |
| 2011/9/24 3:50 | 5    | 21   | 13   | 12   | 15   | 34   | 100  | 77   |
| 2011/9/24 4:00 | 5    | 21   | 13   | 12   | 15   | 34   | 100  | 77   |
| 2011/9/24 4:10 | 5    | 21   | 13   | 12   | 15   | 34   | 100  | 77   |
| 2011/9/24 4:20 | 5    | 21   | 13   | 12   | 15   | 34   | 100  | 77   |
| 2011/9/24 4:30 | 5    | 21   | 13   | 12   | 15   | 34   | 100  | 77   |
| 2011/9/24 4:40 | 5    | 21   | 13   | 12   | 15   | 34   | 100  | 77   |
| 2011/9/24 4:50 | 5    | 21   | 13   | 12   | 15   | 34   | 100  | 77   |
| 2011/9/24 5:00 | 5    | 21   | 13   | 12   | 15   | 34   | 100  | 77   |
| 2011/9/24 5:10 | 5    | 21   | 13   | 12   | 15   | 34   | 100  | 77   |
| 2011/9/24 5:20 | 5    | 21   | 13   | 12   | 15   | 34   | 100  | 77   |
| 2011/9/24 5:30 | 5    | 21   | 13   | 12   | 15   | 34   | 100  | 77   |
| 2011/9/24 5:40 | 5    | 21   | 13   | 12   | 15   | 34   | 100  | 77   |
| 2011/9/24 5:50 | 6    | 21   | 13   | 12   | 15   | 34   | 100  | 77   |
| 2011/9/24 6:00 | 5    | 21   | 13   | 12   | 15   | 34   | 100  | 77   |
| 2011/9/24 6:10 | 5    | 21   | 13   | 12   | 15   | 34   | 100  | 77   |
| 2011/9/24 6:20 | 5    | 21   | 13   | 12   | 15   | 34   | 100  | 77   |
| 2011/9/24 6:30 | 5    | 20   | 13   | 12   | 15   | 34   | 100  | 77   |
| 2011/9/24 6:40 | 5    | 21   | 13   | 12   | 15   | 34   | 100  | 77   |
| 2011/9/24 6:50 | 5    | 21   | 13   | 12   | 15   | 34   | 100  | 77   |
| 2011/9/24 7:00 | 5    | 21   | 13   | 12   | 15   | 34   | 100  | 77   |
| 2011/9/24 7:10 | 5    | 21   | 13   | 12   | 15   | 34   | 100  | 77   |
| 2011/9/24 7:20 | 5    | 21   | 13   | 12   | 15   | 34   | 100  | 77   |
| 2011/9/24 7:30 | 5    | 21   | 13   | 12   | 15   | 34   | 100  | 77   |
| 2011/9/24 7:40 | 5    | 21   | 13   | 12   | 15   | 34   | 100  | 77   |
| 2011/9/24 7:50 | 5    | 21   | 13   | 12   | 15   | 34   | 100  | 77   |
| 2011/9/24 8:00 | 5    | 21   | 13   | 12   | 15   | 34   | 100  | 77   |
| 2011/9/24 8:10 | 5    | 21   | 13   | 12   | 15   | 34   | 100  | 77   |
| 2011/9/24 8:20 | 5    | 21   | 13   | 12   | 15   | 34   | 100  | 77   |
| 2011/9/24 8:30 | 5    | 21   | 13   | 12   | 15   | 34   | 100  | 77   |
| 2011/9/24 8:40 | 5    | 21   | 13   | 12   | 15   | 34   | 100  | 77   |
| 2011/9/24 8:50 | 5    | 21   | 13   | 12   | 15   | 34   | 100  | 77   |
| 2011/9/24 9:00 | 5    | 21   | 13   | 12   | 15   | 34   | 100  | 78   |

福島第一原子力発電所 モニタリングポスト空間線量率( $\mu\text{Sv/h}$ )

10/18

| 測定日時            | MP-1 | MP-2 | MP-3 | MP-4 | MP-5 | MP-6 | MP-7 | MP-8 |
|-----------------|------|------|------|------|------|------|------|------|
| 2011/9/24 9:10  | 5    | 21   | 13   | 12   | 15   | 34   | 100  | 78   |
| 2011/9/24 9:20  | 5    | 21   | 13   | 12   | 15   | 34   | 100  | 78   |
| 2011/9/24 9:30  | 5    | 21   | 13   | 12   | 15   | 34   | 100  | 78   |
| 2011/9/24 9:40  | 5    | 21   | 13   | 12   | 15   | 34   | 100  | 78   |
| 2011/9/24 9:50  | 5    | 21   | 13   | 12   | 15   | 34   | 100  | 78   |
| 2011/9/24 10:00 | 5    | 21   | 13   | 12   | 15   | 34   | 100  | 78   |

11/18

福島第一原子力発電所 モニタリング結果(可搬型MP)

| 日時              | 事務本館南側線量率<br>(mSv/h) | 正門線量率( $\mu$ Sv/h) | 西門線量率( $\mu$ Sv/h) |
|-----------------|----------------------|--------------------|--------------------|
| 2011/9/23 15:00 | 0.29                 | 29                 | 11                 |
| 2011/9/23 15:30 | 0.29                 | 29                 | 11                 |
| 2011/9/23 16:00 | 0.29                 | 29                 | 11                 |
| 2011/9/23 16:30 | 0.29                 | 29                 | 11                 |
| 2011/9/23 17:00 | 0.29                 | 29                 | 11                 |
| 2011/9/23 17:30 | 0.29                 | 29                 | 11                 |
| 2011/9/23 18:00 | 0.29                 | 29                 | 11                 |
| 2011/9/23 18:30 | 0.29                 | 29                 | 11                 |
| 2011/9/23 19:00 | 0.29                 | 29                 | 11                 |
| 2011/9/23 19:30 | 0.29                 | 29                 | 11                 |
| 2011/9/23 20:00 | 0.30                 | 29                 | 11                 |
| 2011/9/23 20:30 | 0.29                 | 29                 | 11                 |
| 2011/9/23 21:00 | 0.30                 | 29                 | 11                 |
| 2011/9/23 21:30 | 0.30                 | 29                 | 11                 |
| 2011/9/23 22:00 | 0.30                 | 28                 | 11                 |
| 2011/9/23 22:30 | 0.30                 | 29                 | 11                 |
| 2011/9/23 23:00 | 0.30                 | 29                 | 12                 |
| 2011/9/23 23:30 | 0.30                 | 29                 | 12                 |
| 2011/9/24 0:00  | 0.30                 | 29                 | 12                 |
| 2011/9/24 0:30  | 0.30                 | 28                 | 12                 |
| 2011/9/24 1:00  | 0.30                 | 29                 | 12                 |
| 2011/9/24 1:30  | 0.30                 | 29                 | 12                 |
| 2011/9/24 2:00  | 0.30                 | 29                 | 12                 |
| 2011/9/24 2:30  | 0.30                 | 29                 | 12                 |
| 2011/9/24 3:00  | 0.30                 | 29                 | 12                 |
| 2011/9/24 3:30  | 0.30                 | 29                 | 12                 |
| 2011/9/24 4:00  | 0.30                 | 29                 | 12                 |
| 2011/9/24 4:30  | 0.30                 | 29                 | 12                 |
| 2011/9/24 5:00  | 0.30                 | 29                 | 12                 |
| 2011/9/24 5:30  | 0.30                 | 29                 | 12                 |
| 2011/9/24 6:00  | 0.30                 | 29                 | 12                 |
| 2011/9/24 6:30  | 0.30                 | 29                 | 12                 |
| 2011/9/24 7:00  | 0.31                 | 29                 | 12                 |
| 2011/9/24 7:30  | 0.31                 | 29                 | 12                 |
| 2011/9/24 8:00  | 0.31                 | 29                 | 12                 |
| 2011/9/24 8:30  | 0.31                 | 29                 | 12                 |
| 2011/9/24 9:00  | 0.31                 | 29                 | 12                 |
| 2011/9/24 9:30  | 0.30                 | 29                 | 12                 |
| 2011/9/24 10:00 | 0.30                 | 29                 | 12                 |

発電所敷地内における空气中放射性物質の核種分析結果

参考値

(データ集約：9/24)

| 採取場所             | 福島第一 西門                        |             | 福島第二 MP-1<br>(参考)              |             |                                |             | ②炉規則告示濃度限度<br>(Bq/cm <sup>3</sup> )<br>(別表第2第四欄 放射線<br>業務従事者の呼称する<br>空气中の濃度限度) |
|------------------|--------------------------------|-------------|--------------------------------|-------------|--------------------------------|-------------|--|
|                  | 平成21年9月23日<br>7時00分～12時00分     |             | 平成23年9月23日<br>9時32分～9時42分      |             |                                |             |  |
| 検出核種<br>(半減期)    | ①試料濃度<br>(Bq/cm <sup>3</sup> ) | 倍率<br>(①/②) | ①試料濃度<br>(Bq/cm <sup>3</sup> ) | 倍率<br>(①/②) | ①試料濃度<br>(Bq/cm <sup>3</sup> ) | 倍率<br>(①/②) |  |
| I-131<br>(約8日)   | ND                             | -           | ND                             | -           |                                |             | 1E-03  |
| Cs-134<br>(約2年)  | ND                             | -           | ND                             | -           |                                |             | 2E-03  |
| Cs-137<br>(約30年) | ND                             | -           | ND                             | -           |                                |             | 3E-03  |

※ 試料濃度は、揮発性と粒子状の合計値。

0.0E-0とは、 $0.0 \times 10^{-0}$ と同じ意味である。

その他の核種については評価中。

※ 二種類以上の核種がある場合は、それぞれの濃度限度に対する倍率の総和を1と比較する。

※ 本分析における放射能濃度の検出限界値を下回る場合は、「ND」と記載。

福島第一 西門における検出限界値は次の通り。

揮発性のI-131が約1E-7Bq/cm<sup>3</sup>、Cs-134が約3E-7Bq/cm<sup>3</sup>、Cs-137が約3E-7Bq/cm<sup>3</sup>。

粒子状のI-131が約7E-8Bq/cm<sup>3</sup>、Cs-134が約2E-7Bq/cm<sup>3</sup>、Cs-137が約2E-7Bq/cm<sup>3</sup>。

福島第二 MP-1における検出限界値は次の通り。

揮発性のI-131が約2E-8Bq/cm<sup>3</sup>、Cs-134が約3E-8Bq/cm<sup>3</sup>、Cs-137が約3E-8Bq/cm<sup>3</sup>。

粒子状のI-131が約1E-8Bq/cm<sup>3</sup>、Cs-134が約2E-8Bq/cm<sup>3</sup>、Cs-137が約2E-8Bq/cm<sup>3</sup>。

12/18

海水核種分析結果<沿岸>

参考値

(データ集約: 9/24)

| 採取場所             | 福島第一 5, 6号機放水口北側<br>(5, 6号機放水口から北側に<br>約30m地点) |                      | 福島第一 南放水口付近<br>(1~4号機放水口から南側に約330m地点) |                     |                  |             | 福島第二 北放水口付近<br>(3, 4号機放水口付近)<br>(福島第一から約10km地点) |                     | 福島第二 岩沢海岸付近<br>(1, 2号機放水口から<br>南側に約7km地点)<br>(福島第一から約16km地点) |                     | ② 汚染則告示濃度限度<br>(Bq/L)<br>(別表第2第六欄<br>周辺監視区域外の<br>水中の濃度限度) |
|------------------|--|----------------------|---------------------------------------|---------------------|------------------|-------------|---|---------------------|--|---------------------|---|
|                  | 試料採取日時   | 平成23年9月23日<br>10時15分 |                                       | 平成23年9月23日<br>9時59分 |                  | 対象外         |   | 平成23年9月23日<br>8時05分 |  | 平成23年9月23日<br>7時45分 |   |
| 検出核種<br>(半減期)    | ① 試料濃度<br>(Bq/L)                               | 倍率<br>(①/②)          | ① 試料濃度<br>(Bq/L)                      | 倍率<br>(①/②)         | ① 試料濃度<br>(Bq/L) | 倍率<br>(①/②) | ① 試料濃度<br>(Bq/L)                                | 倍率<br>(①/②)         | ① 試料濃度<br>(Bq/L)   | 倍率<br>(①/②)         |   |
| I-131<br>(約8日)   | ND   | -                    | ND                                    | -                   | -                | -           | ND  | -                   | ND   | -                   | 40  |
| Cs-134<br>(約2年)  | 6.2  | 0.10                 | ND                                    | -                   | -                | -           | ND  | -                   | ND   | -                   | 60  |
| Cs-137<br>(約30年) | ND   | -                    | ND                                    | -                   | -                | -           | ND  | -                   | ND   | -                   | 90  |

※ 汚染則告示濃度は、「Bq/cm<sup>3</sup>」の表記を「Bq/L」に換算した値

※ その他の核種については評価中。

※ 二種類以上の核種がある場合は、それぞれの濃度限度に対する倍率の総和を1と比較する。

※ 本分析における放射能濃度の検出限界値 (I-131が約4Bq/L、Cs-134が約6Bq/L、Cs-137が約9Bq/L) を下回る場合は、「ND」と記載。

13/18

参考値

福島第一 扇橋場前、1~4号機スクリーン、1~4号機取水口内 海水核種分析結果<1/3>

(データ集約: 0/20)

| 採取場所             | 福島第一 扇橋場前海水     |                  |                 |             | 福島第一 1~4号機取水口内北側海水 |             | 福島第一 1号機スクリーン取水口内(シルトフェンス外側) |             | 福島第一 1号機スクリーン海水(シルトフェンス内側) |             | ②伊規則告示濃度限度 (Bq/L)<br>(別表第2第六欄<br>周辺監視区域外の<br>水中の濃度限度) |
|------------------|-----------------|------------------|-----------------|-------------|--------------------|-------------|------------------------------|-------------|----------------------------|-------------|---|
|                  | 試料採取日時          | 平成23年9月23日 8時48分 |                 | 対象外         | 平成23年9月23日 6時40分   |             | 平成23年9月23日 6時53分             |             | 平成23年9月23日 6時58分           |             |   |
| 検出核種<br>(半減期)    | ①試料濃度<br>(Bq/L) | 倍率<br>(①/②)      | ①試料濃度<br>(Bq/L) | 倍率<br>(①/②) | ①試料濃度<br>(Bq/L)    | 倍率<br>(①/②) | ①試料濃度<br>(Bq/L)              | 倍率<br>(①/②) | ①試料濃度<br>(Bq/L)            | 倍率<br>(①/②) |   |
| I-131<br>(約8日)   | ND              | -                | -               | -           | ND                 | -           | ND                           | -           | ND                         | -           | 40  |
| Cs-134<br>(約2年)  | ND              | -                | -               | -           | 50                 | 0.93        | 50                           | 0.83        | 54                         | 0.90        | 60  |
| Cs-137<br>(約30年) | ND              | -                | -               | -           | 59                 | 0.66        | 63                           | 0.70        | 54                         | 0.60        | 90  |

※ 伊規則告示濃度は、「Bq/cm<sup>3</sup>」の表記を「Bq/L」に換算した値  
 ※ その他の核種については評価中。  
 ※ 二種類以上の核種がある場合は、それぞれの濃度限度に対する倍率の総和を1と比較する。  
 ※ 本分析における放射能濃度の検出限界値 (I-131が約18Bq/L, Cs-134が約21Bq/L, Cs-137が約24Bq/L) を下回る場合は、「ND」と記載。  
 ※ ただし、検出限界値は検出器や試料性状により異なるため、この値以下でも検出される場合もある。

14/18

参考値

福島第一 狗塚場前、1~4号機スクリーン、1~4号機取水口内 海水核種分析結果<2/3>

(データ集約: 9/24)

| 採取場所             | 福島第一<br>2号機スクリーン海水<br>(シルトフェンス外側) |                 | 福島第一<br>2号機スクリーン海水<br>(シルトフェンス内側) |                 | 福島第一<br>3号機スクリーン海水<br>(シルトフェンス外側) |                 | 福島第一<br>3号機スクリーン海水<br>(シルトフェンス内側) |                 | 福島第一<br>4号機スクリーン海水<br>(シルトフェンス外側) |                 | ②伊規則告示<br>濃度限度 (Bq/L)<br>(別表第2第六欄<br>周辺監視区域外の<br>水中の濃度限度) |
|------------------|-----------------------------------|-----------------|-----------------------------------|-----------------|-----------------------------------|-----------------|-----------------------------------|-----------------|-----------------------------------|-----------------|---|
|                  | 試料採取日<br>時刻                       | ①試料濃度<br>(Bq/L) | 倍率<br>(①/②)                       | ①試料濃度<br>(Bq/L) | 倍率<br>(①/②)                       | ①試料濃度<br>(Bq/L) | 倍率<br>(①/②)                       | ①試料濃度<br>(Bq/L) | 倍率<br>(①/②)                       | ①試料濃度<br>(Bq/L) |   |
| 1-131<br>(総8日)   | ND                                | —               | ND                                | —               | ND                                | —               | ND                                | —               | ND                                | —               | 40  |
| Cs-134<br>(総2年)  | 54                                | 0.90            | 66                                | 1.1             | 89                                | 1.5             | 1,500                             | 25              | 90                                | 1.5             | 60  |
| Cs-137<br>(総30年) | 65                                | 0.72            | 94                                | 1.0             | 120                               | 1.3             | 1,700                             | 19              | 100                               | 1.1             | 90  |

※ 伊規則告示濃度は、「Bq/cm<sup>3</sup>」の表記を「Bq/L」に換算した値  
 ※ その他の核種については評価中。  
 ※ 二種類以上の核種がある場合は、それぞれの濃度限度に対する倍率の総和を1と比較する。  
 ※ 本分析における放射能濃度の検出限界値 (I-131が約29Bq/L) を下回る場合は、「ND」と記載。  
 ※ ただし、検出限界値は検出器や試料性状により異なるため、この値以下でも検出される場合もある。

15/18

参考値

福島第一 物揚場前、1~4号機スグリーン、1~4号機取水口内 海水核種分析結果<3/3>

(データ集約: 9/20)

| 採取場所             | 福島第一<br>4号機スクリーン海水<br>(シルトフェンス内側) |                 | 福島第一 1~4号機<br>取水口内南側海水 |                 | 福島第一 揚揚口        |                 |                 |                 |                 |                 | ②伊規則告示<br>濃度限度 (Bq/L)<br>(別表第2第六欄<br>周辺監視区域外の<br>水中の濃度限度) |
|------------------|-----------------------------------|-----------------|------------------------|-----------------|-----------------|-----------------|-----------------|-----------------|-----------------|-----------------|---|
|                  | 試料採取日<br>時刻                       | ①試料濃度<br>(Bq/L) | ①試料濃度<br>(Bq/L)        | ①試料濃度<br>(Bq/L) | ①試料濃度<br>(Bq/L) | ①試料濃度<br>(Bq/L) | ①試料濃度<br>(Bq/L) | ①試料濃度<br>(Bq/L) | ①試料濃度<br>(Bq/L) | ①試料濃度<br>(Bq/L) |   |
|                  | 平成23年0月23日 7時19分                  |                 |                        |                 |                 |                 |                 |                 |                 |                 |   |
|                  |                                   | 倍率<br>(①/②)     |                        | 倍率<br>(①/②)     |                 | 倍率<br>(①/②)     |                 | 倍率<br>(①/②)     |                 | 倍率<br>(①/②)     |   |
| 検出核種<br>(半減期)    |                                   |                 |                        |                 |                 |                 |                 |                 |                 |                 |   |
| I-131<br>(約8日)   | ND                                | -               | ND                     | -               | -               | -               |                 |                 |                 |                 | 40  |
| Cs-134<br>(約2年)  | 970                               | 10              | 170                    | 2.0             | -               | -               |                 |                 |                 |                 | 60  |
| Cs-137<br>(約30年) | 1,100                             | 12              | 200                    | 2.2             | -               | -               |                 |                 |                 |                 | 90  |

※ 伊規則告示濃度は、「Bq/cm<sup>3</sup>」の表記を「Bq/L」に換算した値。  
 ※ その値の核種については評価中。  
 ※ 二種類以上の核種がある場合は、それぞれの濃度限度に対する倍率の総和を1と比較する。  
 ※ 本分析における放射能濃度の検出限界値 (I-131が約260Bq/L) を下回る場合は、「ND」と記載。  
 ※ ただし、検出限界値は検出器や試料性状により異なるため、この値以下でも検出される場合もある。

16/18



サブドレン等核種分析結果

参考値

(データ集約：9/24)

| 採取場所             | 福島第一<br>1号機<br>サブドレン       | 福島第一<br>2号機<br>サブドレン | 福島第一<br>3号機<br>サブドレン | 福島第一<br>4号機<br>サブドレン | 福島第一<br>5号機<br>サブドレン | 福島第一<br>6号機<br>サブドレン | 福島第一<br>構内深井戸        |
|------------------|----------------------------|----------------------|----------------------|----------------------|----------------------|----------------------|----------------------|
| 試料採取日時刻          | 平成23年9月23日<br>10時45分       | 平成23年9月23日<br>10時50分 | 平成23年9月23日<br>10時55分 | 平成23年9月23日<br>9時37分  | 平成23年9月23日<br>10時30分 | 平成23年9月23日<br>10時35分 | 平成23年9月23日<br>10時05分 |
| 検出核種<br>(半減期)    | 試料濃度 (Bq/cm <sup>3</sup> ) |                      |                      |                      |                      |                      |                      |
| I-131<br>(約8日)   | ND                         | ND                   | ND                   | ND                   | ND                   | ND                   | ND                   |
| Cs-134<br>(約2年)  | 4.3E+00                    | 2.1E+00              | 1.7E-01              | 1.0E-01              | ND                   | ND                   | ND                   |
| Cs-137<br>(約30年) | 5.7E+00                    | 2.7E+00              | 1.9E-01              | 1.2E-01              | ND                   | ND                   | ND                   |

※ 0.0E-0とは、 $0.0 \times 10^{-0}$ と同じ意味である。

※ その他の核種については評価中。

※ 本分析における放射能濃度の検出限界値 (I-131が約 $6E-2Bq/cm^3$ 、Cs-134が約 $3E-2Bq/cm^3$ 、Cs-137が約 $3E-2Bq/cm^3$ ) を下回る場合は、「ND」と記載。ただし、検出限界値は検出器や試料性状により異なるため、この値以下でも検出される場合もある。

17/8

集中廃棄物処理施設周辺 サブドレン水核種分析結果

平成23年9月24日

I-131(Bq/cm<sup>3</sup>)

参考 プラスゼロ

| 測定場所 | 移送後 |     |     |     |     |     |      |      |      |      |      |      |      |      |      |      |      |      |      |      |
|------|-----|-----|-----|-----|-----|-----|------|------|------|------|------|------|------|------|------|------|------|------|------|------|
|      | 9/4 | 9/5 | 9/6 | 9/7 | 9/8 | 9/9 | 9/10 | 9/11 | 9/12 | 9/13 | 9/14 | 9/15 | 9/16 | 9/17 | 9/18 | 9/19 | 9/20 | 9/21 | 9/22 | 9/23 |
| ①    | ND  | ND  | ND  | ND  | ND  | ND  | ND   | ND   | ND   | ND   | ND   | ND   | ND   | ND   | ND   | ND   | ND   | ND   | ND   | ND   |
| ②    | ND  | ND  | ND  | ND  | ND  | ND  | ND   | ND   | ND   | ND   | ND   | ND   | ND   | ND   | ND   | ND   | ND   | ND   | ND   | ND   |
| ③    | ND  | ND  | ND  | ND  | ND  | ND  | ND   | ND   | ND   | ND   | ND   | ND   | ND   | ND   | ND   | ND   | ND   | ND   | ND   | ND   |
| ④    | -   | -   | -   | -   | -   | -   | -    | -    | -    | -    | -    | -    | -    | -    | -    | -    | -    | -    | -    | -    |
| ⑤    | ND  | ND  | ND  | ND  | ND  | ND  | ND   | ND   | ND   | ND   | ND   | ND   | ND   | ND   | ND   | ND   | ND   | ND   | ND   | ND   |
| ⑥    | -   | ND  | -   | -   | -   | -   | -    | -    | ND   | -    | -    | -    | -    | -    | -    | ND   | -    | -    | -    | -    |
| ⑦    | ND  | ND  | ND  | ND  | ND  | ND  | ND   | ND   | ND   | ND   | ND   | ND   | ND   | ND   | ND   | ND   | ND   | ND   | ND   | ND   |
| ⑧    | ND  | ND  | ND  | ND  | ND  | ND  | ND   | ND   | ND   | ND   | ND   | ND   | ND   | ND   | ND   | ND   | ND   | ND   | ND   | ND   |
| ⑨    | ND  | ND  | ND  | ND  | ND  | ND  | ND   | ND   | ND   | ND   | ND   | ND   | ND   | ND   | ND   | ND   | ND   | ND   | ND   | ND   |

Cs-134(Bq/cm<sup>3</sup>)

| 測定場所 | 移送後   |      |       |      |       |       |      |      |      |       |       |       |       |       |      |       |       |       |      |       |
|------|-------|------|-------|------|-------|-------|------|------|------|-------|-------|-------|-------|-------|------|-------|-------|-------|------|-------|
|      | 9/4   | 9/5  | 9/6   | 9/7  | 9/8   | 9/9   | 9/10 | 9/11 | 9/12 | 9/13  | 9/14  | 9/15  | 9/16  | 9/17  | 9/18 | 9/19  | 9/20  | 9/21  | 9/22 | 9/23  |
| ①    | 0.052 | 0.11 | 0.059 | ND   | 0.032 | 0.061 | ND   | 0.13 | ND   | 0.038 | 0.053 | 0.029 | 0.12  | 0.013 | ND   | 0.043 | 0.033 | 0.041 | 0.16 | 0.1   |
| ②    | ND    | ND   | ND    | ND   | ND    | ND    | ND   | ND   | ND   | ND    | ND    | ND    | ND    | ND    | ND   | ND    | ND    | ND    | ND   | ND    |
| ③    | ND    | ND   | ND    | ND   | ND    | ND    | ND   | ND   | ND   | ND    | ND    | ND    | ND    | ND    | ND   | ND    | ND    | ND    | ND   | ND    |
| ④    | -     | -    | -     | -    | -     | -     | -    | -    | -    | -     | -     | -     | -     | -     | -    | -     | -     | -     | -    | -     |
| ⑤    | ND    | ND   | ND    | ND   | 0.033 | ND    | ND   | ND   | ND   | ND    | 0.032 | ND    | 0.024 | ND    | ND   | ND    | ND    | ND    | ND   | 0.033 |
| ⑥    | -     | ND   | -     | -    | -     | -     | -    | -    | ND   | -     | -     | -     | -     | -     | -    | ND    | -     | -     | -    | -     |
| ⑦    | 0.21  | 0.33 | 0.23  | 0.14 | 0.24  | 0.3   | 0.30 | 0.25 | 0.16 | 0.22  | 0.23  | 0.19  | 0.21  | 0.29  | 0.23 | 0.26  | 0.19  | 0.29  | 0.12 | 0.31  |
| ⑧    | ND    | ND   | ND    | ND   | ND    | ND    | ND   | ND   | ND   | ND    | ND    | ND    | ND    | ND    | ND   | ND    | ND    | ND    | 0.51 | 0.46  |
| ⑨    | ND    | ND   | ND    | ND   | ND    | ND    | ND   | ND   | ND   | ND    | ND    | ND    | ND    | ND    | ND   | ND    | ND    | ND    | ND   | ND    |

Cs-137(Bq/cm<sup>3</sup>)

| 測定場所 | 移送後   |      |       |       |       |      |       |      |      |       |       |       |       |       |      |       |       |       |       |       |
|------|-------|------|-------|-------|-------|------|-------|------|------|-------|-------|-------|-------|-------|------|-------|-------|-------|-------|-------|
|      | 9/4   | 9/5  | 9/6   | 9/7   | 9/8   | 9/9  | 9/10  | 9/11 | 9/12 | 9/13  | 9/14  | 9/15  | 9/16  | 9/17  | 9/18 | 9/19  | 9/20  | 9/21  | 9/22  | 9/23  |
| ①    | 0.085 | 0.12 | 0.073 | 0.039 | 0.055 | 0.04 | 0.058 | 0.15 | ND   | 0.054 | 0.053 | ND    | 0.16  | 0.054 | ND   | 0.06  | 0.052 | 0.037 | 0.16  | 0.12  |
| ②    | ND    | ND   | ND    | ND    | ND    | ND   | ND    | ND   | ND   | ND    | ND    | ND    | ND    | ND    | ND   | ND    | ND    | ND    | ND    | ND    |
| ③    | ND    | ND   | ND    | ND    | ND    | ND   | ND    | ND   | ND   | ND    | ND    | ND    | 0.052 | ND    | ND   | ND    | ND    | ND    | ND    | ND    |
| ④    | -     | -    | -     | -     | -     | -    | -     | -    | -    | -     | -     | -     | -     | -     | -    | -     | -     | -     | -     | -     |
| ⑤    | ND    | ND   | ND    | 0.028 | 0.043 | ND   | ND    | ND   | ND   | ND    | 0.029 | 0.029 | 0.041 | ND    | ND   | 0.012 | ND    | ND    | 0.065 | 0.055 |
| ⑥    | -     | ND   | -     | -     | -     | -    | -     | -    | ND   | -     | -     | -     | -     | -     | -    | ND    | -     | -     | -     | -     |
| ⑦    | 0.24  | 0.31 | 0.29  | 0.2   | 0.3   | 0.33 | 0.33  | 0.3  | 0.21 | 0.31  | 0.28  | 0.2   | 0.26  | 0.31  | 0.27 | 0.29  | 0.21  | 0.29  | 0.16  | 0.4   |
| ⑧    | 0.024 | ND   | ND    | ND    | ND    | ND   | ND    | ND   | ND   | 0.03  | ND    | ND    | ND    | ND    | ND   | ND    | ND    | ND    | 0.54  | 0.59  |
| ⑨    | ND    | ND   | ND    | ND    | ND    | ND   | ND    | ND   | ND   | ND    | ND    | ND    | ND    | ND    | ND   | ND    | ND    | ND    | ND    | ND    |

※①はサンプリング・測定を中断していることを示す。  
 ※②は③が採取不可であったため、地下水の上層部として測定し、翌1回程度の頻度で測定。(9/20~)  
 ※⑦は地下水流の下層部であることから、最初で測定。(9/16~)  
 ※⑧を追加で測定。(9/20~)  
 ※⑨を追加で測定。(9/2~)  
 ※本分析における放射能濃度の検出限界値 (I-131が約0.02Bq/cm<sup>3</sup>、Cs-134が約0.02Bq/cm<sup>3</sup>、Cs-137が約0.03Bq/cm<sup>3</sup>)  
 を下回る場合は、NDと記載。(9/23)  
 ただし、検出限界値は検出器や試料性状により異なるため、この値以下でも検出される場合もある。

- <測定箇所>  
 ①4号/8号処理池  
 ②プロセス生体池東京  
 ③プロセス生体池群馬  
 ④プロセス生体池新潟  
 ⑤結晶体廃棄物処理施設  
 ⑥サトウキビ池群馬  
 ⑦給排水処理池群馬  
 ⑧結晶体廃棄物処理施設  
 ⑨サトウキビ池群馬

18/8

9/24 13:33

1137

様式8-1 (1/4)

異常事態連絡様式 (第2報以降) (原子炉施設)

※ 各項目について、情報が得られたものから記入し、迅速に連絡することとする。

平成23年9月24日 (第 報)  
 発信時刻 13時 08分  
 (第15条-1136報)

経済産業大臣、福島県知事、大熊町長、双葉町長 殿

通報者名 福島第一原子力発電所長 吉田 昌郎  
 連絡先 (原子力防災管理者) 0240-32-2101 (代)

特定事象の発生について、原子力災害対策特別措置法第10条第1項の規定に基づく通報以降の情報を通報します。

|                        |   |  |
|------------------------|---|--|
| 原子力事業所及び場所             | 名称：東京電力株式会社 福島第一原子力発電所<br>(事業区分：電気事業)<br>場所：福島県双葉郡大熊町大字夫沢字北原 22 |  |
| 特定事象の発生箇所              | 福島第一原子力発電所  |  |
| 特定事象の発生時刻              | 平成23年9月11日 16時36分 (24時間表示)                                      |  |
| 発生した特定事象の概要            | 特定事象の種類   | ⑥ 非常用炉心冷却装置注水不能<br>原子力緊急事態に該当 (■する, しない)   |
|                        | 想定される原因   | <input type="checkbox"/> 特定 <input checked="" type="checkbox"/> 調査中  |
|                        | 検出された放射能<br>量の状況, 検出され<br>た放射性物質の状<br>況又は主な施設・設<br>備の状況等        | 防波堤の透過防止工事に使用する砕石の運搬船の出入りに伴い、1~4号機取水口北側のシルトフェンスを開閉しました。<br><br>シルトフェンスの開閉時間は下記のとおりです。<br>11時35分 ~ 12時05分   |
| その他特定事象の把握に<br>参考となる情報 | 被ばく者の状況及び<br>汚染拡大の有無<br>(確認時刻 時 分)                              | 被ばく者の状況<br><input type="checkbox"/> 無<br><input type="checkbox"/> 有：被ばく者 名, 要救助者 名<br>汚染拡大の有無<br><input type="checkbox"/> 無<br><input type="checkbox"/> 有： |
|                        | 気象情報<br>(確認時刻 時 分)  | ・天候：<br>・風向：方位<br>・風速： m/s<br>・大気安定度： _____  |
|                        | 周辺環境への影響  | <input type="checkbox"/> 無<br><input type="checkbox"/> 有：  |
|                        | 応急措置  |  |

9/24 16:39

1138

1/5

様式8-1(1/4)

異常事態連絡様式 (第2報以降) (原子炉施設)

※ 各項目について、情報が得られたものから記入し、迅速に連絡することとする。

平成28年9月24日 (第 報)  
 発信時刻 16時 18分  
 (第15条-1.137報)

経済産業大臣、福島県知事、大熊町長、双葉町長 殿

通報者名 福島第一原子力発電所長 吉田 昌郎  
 連絡先 (原子力防災管理者) 0240-32-2101 (代)

特定事象の発生について、原子力災害対策特別措置法第10条第1項の規定に基づく通報以降の情報を通報します。

|                    |  |   |   |
|--------------------|--|---|---|
| 原子力事業所及び場所         |  | 名称：東京電力株式会社 福島第一原子力発電所<br>(事業区分：電気事業)<br>場所：福島県双葉郡大熊町大字夫沢字北原22  |   |
| 特定事象の発生箇所          |  | 福島第一原子力発電所  |   |
| 特定事象の発生時刻          |  | 平成23年3月11日 16時36分 (24時間表示)  |   |
| 発生した特定事象の概要        | 特定事象の種類                                  | ⑥ 非常用炉心冷却装置注水不能<br>原子力緊急事態に該当 (■する, しない)  |   |
|                    | 想定される原因                                  | <input type="checkbox"/> 特定 <input checked="" type="checkbox"/> 調査中   |   |
|                    | 検出された放射能量の状況, 検出された放射性物質の状況又は主な施設・設備の状況等 | プラント状況 (9月24日12時00分現在) 及び、発電所致地内におけるモニタリング結果 (9月24日16時00分現在) を報告します。<br><br>また、2号機タービン建屋立坑滞留水及び3号機タービン遮屋地下滞留水の集中廃棄物処理施設高温焼却炉建屋等への移送状況については、11時00分にパトロールを実施し、異常のないことを確認しました。 |   |
| その他特定事象の把握に参考となる情報 | 被ばく者の状況及び汚染拡大の有無 (確認時刻 時 分)              | 被ばく者の状況   | <input type="checkbox"/> 無<br><input type="checkbox"/> 有：被ばく者 名, 要救助者 名<br>汚染拡大の有無<br><input type="checkbox"/> 無<br><input type="checkbox"/> 有： |
|                    | 気象情報 (確認時刻 15時50分)                       | ・天候： 曇り<br>・風向：方位 南東<br>・風速： 0.7m/s<br>・大気安定度： _____  |   |
|                    | 周辺環境への影響                                 | <input type="checkbox"/> 無<br><input type="checkbox"/> 有：   |   |
|                    | 応急措置                                     | -----   |   |



福島第一原子力発電所 プラント関連パラメータ (水位・圧力・温度などのデータ)

【留意事項】  
各計測器については、地震やその他の事故進展の影響を受けて、通常の使用時と異なる状態を呈しているものもあり、正しく測定されていない可能性のある計測器も存在している。プラントの状態を把握するために、このような計測の不確実性も考慮し、最新の計測器から得られる信頼性を使用して全体の傾向にも留意して総合的に判断している。

9月24日 12:00 現在

| 号機                | 1号機   | 2号機   | 3号機   | 4号機                              | 5号機                              | 6号機                              |
|-------------------|---|---|---|----------------------------------|----------------------------------|----------------------------------|
| 原子炉注水状況           | 給水ポンプを用いた給水注入中。<br>流量3.6m <sup>3</sup> /h<br>(9/24 11:00 現在)  | 給水ポンプを用いた給水注入中。<br>流量3.9m <sup>3</sup> /h (給水) 流量5.0m <sup>3</sup> /h (CSA)<br>(9/24 11:00 現在)                            | 給水ポンプを用いた給水注入中。<br>流量2.8m <sup>3</sup> /h (給水) 流量7.9m <sup>3</sup> /h (CSA)<br>(9/24 11:00 現在)                      | ※2<br>(全燃料取出中につき監視対象外)           | ※2<br>(原子炉の除熱機能が維持されており、注水不要)    |                                  |
| 原子炉水位             | 燃料域A: 9分り-<br>燃料域B: 1750 mm<br>(9/24 11:00 現在) ※3   | 燃料域A: 1800 mm ※3<br>燃料域B: 2200 mm ※3<br>(9/24 11:00 現在)   | 燃料域A: 2400 mm ※3<br>燃料域B: 2300 mm ※3<br>(9/24 11:00 現在)   |                                  | 停止域<br>1872mm<br>(9/24 12:00 現在) | 停止域<br>1315mm<br>(9/24 12:00 現在) |
| 原子炉圧力             | A系: 0.013 MPa g<br>B系: 1MPa g<br>(9/24 11:00 現在)  | A系: 0.003 MPa g<br>B系: 1MPa g<br>(9/24 11:00 現在)  | A系: 0.174 MPa g (A)※3<br>B系: 0.119 MPa g (C)※3<br>(9/24 11:00 現在)   |                                  | 0.005 MPa g<br>(9/24 12:00 現在)   | 0.010 MPa g<br>(9/24 12:00 現在)   |
| 原子炉水温度            | 系統流量がないため採取不可   |   |   |                                  | 25.2℃<br>(9/24 12:00 現在)         | 23.9℃<br>(9/24 12:00 現在)         |
| 原子炉圧力容器<br>まわり温度  | 給水入口温度: 78.0℃<br>圧力容器下部温度: 78.0℃<br>(9/24 11:00 現在)   | 給水入口温度: 96.7℃<br>圧力容器下部温度: 106.5℃<br>(9/24 11:00 現在)  | 給水入口温度: 77.2℃<br>圧力容器下部温度: 82.1℃<br>(9/24 11:00 現在)   |                                  | ※2<br>(原子炉水温度にて監視中)              |                                  |
| D/W・S/C圧力         | D/W: 0.1232 MPa abs<br>S/C: 0.100 MPa abs<br>(9/24 11:00 現在)  | D/W: 0.106 MPa abs ※1<br>S/C: 9分り- ※1<br>(9/24 11:00 現在)  | D/W: 0.1015 MPa abs<br>S/C: 1.892 MPa abs<br>(9/24 11:00 現在)  |                                  |                                  |                                  |
| D/W<br>雰囲気温度      | RPV入口-サークル: 76.8℃<br>HVH戻り: 79.1℃<br>(9/24 11:00 現在)  | RPV入口-サークル: 100℃ ※3<br>HVH戻り: 106℃<br>(9/24 11:00 現在)   | RPV入口-サークル: 109.2℃ ※3<br>HVH戻り: 77.9℃<br>(9/24 11:00 現在)  |                                  |                                  |                                  |
| CAMS 放射線<br>モニタ   | D/W(A): 0.00E+00 Sv/h ※1<br>(B): 2.79E+01 Sv/h ※1<br>S/C(A): 6.66E-01 Sv/h<br>(B): 6.80E-01 Sv/h<br>(9/24 11:00 現在) | D/W(A): 9.21E+00 Sv/h ※1<br>(B): 4.30E+00 Sv/h ※1<br>S/C(A): 1.39E-01 Sv/h ※1<br>(B): 6.88E+00 Sv/h ※1<br>(9/24 11:00 現在) | D/W(A): 3.39E+00 Sv/h ※3<br>(B): 2.37E+00 Sv/h ※3<br>S/C(A): 3.01E-01 Sv/h<br>(B): 2.84E-01 Sv/h<br>(9/24 11:00 現在) |                                  | ※2<br>(原子炉の除熱機能が維持されているため監視対象外)  |                                  |
| S/C 温度            | A系: 44.7℃<br>B系: 44.4℃<br>(9/24 11:00 現在)   | A系: 52.3℃<br>B系: 52.3℃<br>(9/24 11:00 現在)   | A系: 44.3℃<br>B系: 44.5℃<br>(9/24 11:00 現在)   |                                  |                                  |                                  |
| D/W 設計圧力          | 0.384MPa g (0.485MPa abs)   | 0.384MPa g (0.485MPa abs)   | 0.384MPa g (0.485MPa abs)   |                                  |                                  |                                  |
| D/W 最高使用圧力        | 0.427MPa g (0.528MPa abs)   | 0.427MPa g (0.528MPa abs)   | 0.427MPa g (0.528MPa abs)   |                                  |                                  |                                  |
| 使用済燃料プール<br>温度    | 26.0℃<br>(9/24 11:00 現在)  | 29.0℃<br>(9/24 11:00 現在)  | 27.4℃<br>(9/24 11:00 現在)  | 35℃<br>(9/24 11:00 現在)           | 27.9℃<br>(9/24 12:00 現在)         | 28.0℃<br>(9/24 12:00 現在)         |
| FPC 水位センサー<br>レベル | 4230mm<br>(9/24 11:00 現在)   | 2600mm<br>(9/24 11:00 現在)   | 5440mm<br>(9/24 11:00 現在)   | 6750mm<br>(9/24 11:00 現在)        | ※2                               |                                  |
| 電源                | 外部電源受信中 (P/C2C)   |   | 外部電源受信中 (P/C4D)   |                                  | 外部電源受信中                          |                                  |
| その他情報             |   |   |   | 共用プール:<br>31℃<br>(9/24 10:30 現在) | 5u: SHCモード<br>(8/8 10:43~)       | 6u: SHCモード<br>(9/15 11:25~)      |

圧力換算: グーズ圧 (MPa g) = 絶対圧 (MPa abs) - 大気圧 (標準大気圧: 0.1013 MPa)  
絶対圧 (MPa abs) = グーズ圧 (MPa g) + 大気圧 (標準大気圧: 0.1013 MPa)

※1: 計器不良  
※2: アーク採取対象外  
※3: 状況依存を把握中

2/5

3/5

福島第一原子力発電所 モニタリング結果

| 場所 | 日時              | 線量率<br>( $\mu\text{Sv/h}$ ) | 中性子線量<br>率 | 天候 | 風向  | 風速<br>( $\text{m/s}$ ) |
|----|-----------------|-----------------------------|------------|----|-----|------------------------|
| 西門 | 2011/9/24 9:00  | 11.7                        | <0.01      | 晴れ | W   | 0.8                    |
| 西門 | 2011/9/24 9:10  | 11.7                        | <0.01      | 晴れ | SW  | 0.9                    |
| 西門 | 2011/9/24 9:20  | 11.7                        | <0.01      | 晴れ | W   | 1.0                    |
| 西門 | 2011/9/24 9:30  | 11.7                        | <0.01      | 晴れ | WNW | 1.3                    |
| 西門 | 2011/9/24 9:40  | 11.8                        | <0.01      | 晴れ | NW  | 0.9                    |
| 西門 | 2011/9/24 9:50  | 12.0                        | <0.01      | 晴れ | W   | 1.4                    |
| 西門 | 2011/9/24 10:00 | 12.1                        | <0.01      | 晴れ | WNW | 1.3                    |
| 西門 | 2011/9/24 10:10 | 11.6                        | <0.01      | 晴れ | NW  | 1.1                    |
| 西門 | 2011/9/24 10:20 | 11.5                        | <0.01      | 晴れ | W   | 1.3                    |
| 西門 | 2011/9/24 10:30 | 11.8                        | <0.01      | 晴れ | W   | 1.6                    |
| 西門 | 2011/9/24 10:40 | 11.7                        | <0.01      | 晴れ | E   | 1.4                    |
| 西門 | 2011/9/24 10:50 | 11.7                        | <0.01      | 晴れ | NE  | 1.2                    |
| 西門 | 2011/9/24 11:00 | 11.7                        | <0.01      | 晴れ | W   | 1.2                    |
| 西門 | 2011/9/24 11:10 | 11.7                        | <0.01      | 晴れ | WNW | 1.1                    |
| 西門 | 2011/9/24 11:20 | 11.7                        | <0.01      | 晴れ | WSW | 1.0                    |
| 西門 | 2011/9/24 11:30 | 11.7                        | <0.01      | 晴れ | SW  | 0.9                    |
| 西門 | 2011/9/24 11:40 | 11.6                        | <0.01      | 晴れ | W   | 1.1                    |
| 西門 | 2011/9/24 11:50 | 11.6                        | <0.01      | 晴れ | W   | 1.1                    |
| 西門 | 2011/9/24 12:00 | 11.8                        | <0.01      | 晴れ | N   | 1.3                    |
| 西門 | 2011/9/24 12:10 | 11.8                        | <0.01      | 晴れ | NE  | 0.7                    |
| 西門 | 2011/9/24 12:20 | 11.8                        | <0.01      | 晴れ | NW  | 0.7                    |
| 西門 | 2011/9/24 12:30 | 11.8                        | <0.01      | 晴れ | NE  | 0.6                    |
| 西門 | 2011/9/24 12:40 | 11.8                        | <0.01      | 晴れ | W   | 1.0                    |
| 西門 | 2011/9/24 12:50 | 11.8                        | <0.01      | 晴れ | WSW | 1.1                    |
| 西門 | 2011/9/24 13:00 | 11.7                        | <0.01      | 晴れ | W   | 0.8                    |
| 西門 | 2011/9/24 13:10 | 11.8                        | <0.01      | 晴れ | WSW | 0.9                    |
| 西門 | 2011/9/24 13:20 | 11.8                        | <0.01      | 晴れ | SW  | 1.0                    |
| 西門 | 2011/9/24 13:30 | 11.8                        | <0.01      | 晴れ | E   | 1.2                    |
| 西門 | 2011/9/24 13:40 | 11.7                        | <0.01      | 晴れ | E   | 2.4                    |
| 西門 | 2011/9/24 13:50 | 11.7                        | <0.01      | 晴れ | E   | 2.4                    |
| 西門 | 2011/9/24 14:00 | 11.8                        | <0.01      | 晴れ | E   | 2.2                    |
| 西門 | 2011/9/24 14:10 | 11.7                        | <0.01      | 晴れ | E   | 2.4                    |
| 西門 | 2011/9/24 14:20 | 11.7                        | <0.01      | 晴れ | E   | 2.2                    |
| 西門 | 2011/9/24 14:30 | 11.7                        | <0.01      | 晴れ | E   | 1.9                    |
| 西門 | 2011/9/24 14:40 | 11.8                        | <0.01      | 晴れ | ESE | 1.9                    |
| 西門 | 2011/9/24 14:50 | 11.8                        | <0.01      | 晴れ | E   | 1.5                    |
| 西門 | 2011/9/24 15:00 | 11.8                        | <0.01      | 曇り | E   | 1.3                    |
| 西門 | 2011/9/24 15:10 | 11.7                        | <0.01      | 晴れ | E   | 1.1                    |
| 西門 | 2011/9/24 15:20 | 11.8                        | <0.01      | 晴れ | E   | 2.0                    |
| 西門 | 2011/9/24 15:30 | 11.8                        | <0.01      | 晴れ | E   | 1.2                    |
| 西門 | 2011/9/24 15:40 | 11.8                        | <0.01      | 晴れ | ESE | 1.0                    |
| 西門 | 2011/9/24 15:50 | 11.7                        | <0.01      | 晴れ | SE  | 1.1                    |
| 西門 | 2011/9/24 16:00 | 11.7                        | <0.01      | 晴れ | SW  | 0.7                    |

福島第一原子力発電所 モニタリングポスト空間線量率(μSv/h)

4/5

| 測定日時            | MP-1 | MP-2 | MP-3 | MP-4 | MP-5 | MP-6 | MP-7 | MP-8 |
|-----------------|------|------|------|------|------|------|------|------|
| 2011/9/24 9:00  | 5    | 21   | 13   | 12   | 15   | 34   | 100  | 78   |
| 2011/9/24 9:10  | 5    | 21   | 13   | 12   | 15   | 34   | 100  | 78   |
| 2011/9/24 9:20  | 5    | 21   | 13   | 12   | 15   | 34   | 100  | 78   |
| 2011/9/24 9:30  | 5    | 21   | 13   | 12   | 15   | 34   | 100  | 78   |
| 2011/9/24 9:40  | 5    | 21   | 13   | 12   | 15   | 34   | 100  | 78   |
| 2011/9/24 9:50  | 5    | 21   | 13   | 12   | 15   | 34   | 100  | 78   |
| 2011/9/24 10:00 | 5    | 21   | 13   | 12   | 15   | 34   | 100  | 78   |
| 2011/9/24 10:10 | 5    | 21   | 13   | 12   | 15   | 34   | 100  | 78   |
| 2011/9/24 10:20 | 5    | 21   | 13   | 12   | 15   | 34   | 100  | 78   |
| 2011/9/24 10:30 | 5    | 21   | 13   | 12   | 15   | 34   | 100  | 78   |
| 2011/9/24 10:40 | 5    | 21   | 13   | 12   | 15   | 34   | 100  | 78   |
| 2011/9/24 10:50 | 6    | 21   | 13   | 12   | 15   | 34   | 100  | 78   |
| 2011/9/24 11:00 | 5    | 21   | 13   | 12   | 15   | 34   | 100  | 78   |
| 2011/9/24 11:10 | 5    | 21   | 13   | 12   | 15   | 34   | 100  | 78   |
| 2011/9/24 11:20 | 5    | 21   | 13   | 12   | 15   | 34   | 100  | 78   |
| 2011/9/24 11:30 | 5    | 21   | 13   | 12   | 15   | 34   | 100  | 78   |
| 2011/9/24 11:40 | 5    | 21   | 13   | 12   | 15   | 34   | 100  | 78   |
| 2011/9/24 11:50 | 5    | 21   | 13   | 12   | 15   | 34   | 101  | 78   |
| 2011/9/24 12:00 | 5    | 21   | 13   | 12   | 15   | 34   | 101  | 78   |
| 2011/9/24 12:10 | 5    | 21   | 13   | 12   | 15   | 34   | 101  | 78   |
| 2011/9/24 12:20 | 5    | 21   | 13   | 12   | 15   | 34   | 101  | 78   |
| 2011/9/24 12:30 | 5    | 21   | 13   | 12   | 15   | 34   | 101  | 78   |
| 2011/9/24 12:40 | 5    | 21   | 13   | 12   | 15   | 34   | 101  | 78   |
| 2011/9/24 12:50 | 5    | 21   | 13   | 12   | 15   | 34   | 101  | 78   |
| 2011/9/24 13:00 | 5    | 21   | 13   | 12   | 15   | 34   | 101  | 78   |
| 2011/9/24 13:10 | 5    | 21   | 13   | 12   | 15   | 34   | 101  | 78   |
| 2011/9/24 13:20 | 5    | 21   | 13   | 12   | 15   | 34   | 101  | 78   |
| 2011/9/24 13:30 | 5    | 21   | 13   | 12   | 15   | 34   | 101  | 78   |
| 2011/9/24 13:40 | 5    | 21   | 13   | 12   | 15   | 34   | 101  | 78   |
| 2011/9/24 13:50 | 5    | 21   | 13   | 12   | 15   | 34   | 101  | 78   |
| 2011/9/24 14:00 | 5    | 21   | 13   | 12   | 15   | 34   | 101  | 78   |
| 2011/9/24 14:10 | 5    | 21   | 13   | 12   | 15   | 34   | 101  | 78   |
| 2011/9/24 14:20 | 5    | 21   | 13   | 12   | 15   | 34   | 101  | 78   |
| 2011/9/24 14:30 | 5    | 21   | 13   | 12   | 15   | 34   | 101  | 78   |
| 2011/9/24 14:40 | 5    | 21   | 13   | 12   | 15   | 34   | 101  | 78   |
| 2011/9/24 14:50 | 5    | 21   | 13   | 12   | 15   | 34   | 101  | 78   |
| 2011/9/24 15:00 | 5    | 21   | 13   | 12   | 15   | 34   | 101  | 78   |
| 2011/9/24 15:10 | 5    | 21   | 13   | 12   | 15   | 34   | 101  | 78   |
| 2011/9/24 15:20 | 5    | 21   | 13   | 12   | 15   | 34   | 101  | 78   |
| 2011/9/24 15:30 | 5    | 21   | 13   | 12   | 15   | 34   | 101  | 78   |
| 2011/9/24 15:40 | 5    | 21   | 13   | 12   | 15   | 34   | 101  | 78   |
| 2011/9/24 15:50 | 5    | 21   | 13   | 12   | 15   | 34   | 101  | 78   |
| 2011/9/24 16:00 | 5    | 21   | 13   | 12   | 15   | 34   | 101  | 78   |

5/5

福島第一原子力発電所 モニタリング結果(可搬型MP)

| 日時              | 事務本館南側線量率<br>(mSv/h) | 正門線量率( $\mu$ Sv/h) | 西門線量率( $\mu$ Sv/h) |
|-----------------|----------------------|--------------------|--------------------|
| 2011/9/24 9:00  | 0.31                 | 29                 | 12                 |
| 2011/9/24 9:30  | 0.30                 | 29                 | 12                 |
| 2011/9/24 10:00 | 0.30                 | 29                 | 12                 |
| 2011/9/24 10:30 | 0.30                 | 30                 | 11                 |
| 2011/9/24 11:00 | 0.30                 | 30                 | 12                 |
| 2011/9/24 11:30 | 0.30                 | 30                 | 12                 |
| 2011/9/24 12:00 | 0.30                 | 30                 | 11                 |
| 2011/9/24 12:30 | 0.30                 | 30                 | 12                 |
| 2011/9/24 13:00 | 0.30                 | 30                 | 11                 |
| 2011/9/24 13:30 | 0.29                 | 30                 | 11                 |
| 2011/9/24 14:00 | 0.30                 | 30                 | 11                 |
| 2011/9/24 14:30 | 0.30                 | 30                 | 11                 |
| 2011/9/24 15:00 | 0.28                 | 30                 | 11                 |
| 2011/9/24 15:30 | 0.29                 | 30                 | 11                 |
| 2011/9/24 16:00 | 0.29                 | 30                 | 11                 |