

9/14 11:13受

1090

1/22

様式8-1-(1/4)

異常事態連絡様式 (第2報以降) (原子炉施設)

※ 各項目について、情報が得られたものから記入し、迅速に連絡することとする。

平成23年9月14日 (第 報)
 発信時刻 10時38分
 (第15条-1089報)

経済産業大臣, 福島県知事, 大熊町長, 双葉町長 殿

通報者名 福島第一原子力発電所長 吉田 昌郎
 連絡先 (原子力防災管理者) 0240-32-2101 (代)

特定事象の発生について、原子力災害対策特別措置法第10条第1項の規定に基づく通報以降の情報を通報します。

原子力事業所及び場所		名称: 東京電力株式会社 福島第一原子力発電所 (事業区分: 電気事業) 場所: 福島県双葉郡大熊町大字夫沢字北原22	
特定事象の発生箇所		福島第一原子力発電所	
特定事象の発生時刻		平成23年3月11日 16時36分 (24時間表示)	
発生した特定事象の概要	特定事象の種類	㊟ 非常用炉心冷却装置注水不能 原子力緊急事態に該当 (■する, しない)	
	想定される原因	<input type="checkbox"/> 特定 ■ 調査中	
	検出された放射能量の状況, 検出された放射性物質の状況又は主な施設・設備の状況等	プラント状況 (9月14日6時00分現在) 及び、発電所敷地内におけるモニタリング結果 (9月14日10時00分現在) 並びに発電所周辺で採取した空気中の放射性物質の核種分析結果 (採取日9月12日、9月13日) と海水の放射性物質の核種分析結果 (採取日9月13日)、サブドレン等の核種分析結果 (採取日9月13日)、海底土核種分析結果 (採取日9月13日) を報告します。	
その他特定事象の把握に参考となる情報	被ばく者の状況及び汚染拡大の有無 (確認時刻 時 分)	被ばく者の状況 <input type="checkbox"/> 無 <input type="checkbox"/> 有: 被ばく者 名, 要救助者 名 汚染拡大の有無 <input type="checkbox"/> 無 <input type="checkbox"/> 有:	
	気象情報 (確認時刻 10時00分)	・天候: 晴れ ・風向: 方位 東南東 ・風速: 2.7m/s ・大気安定度: _____	
	周辺環境への影響	<input type="checkbox"/> 無 <input type="checkbox"/> 有:	
	応急措置		

福島第一原子力発電所 プラント関連パラメータ (水位・圧力・温度などのデータ)

9月14日 6:00 現在

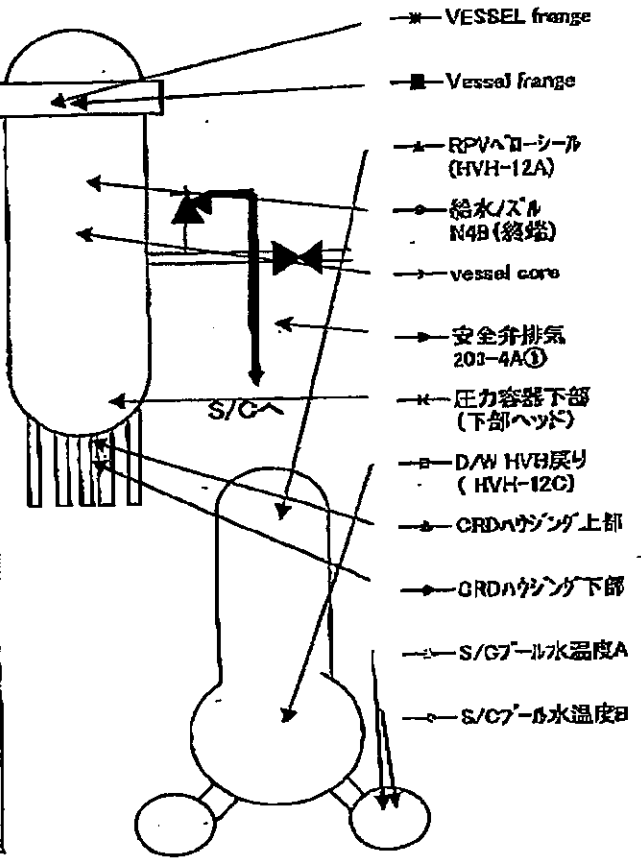
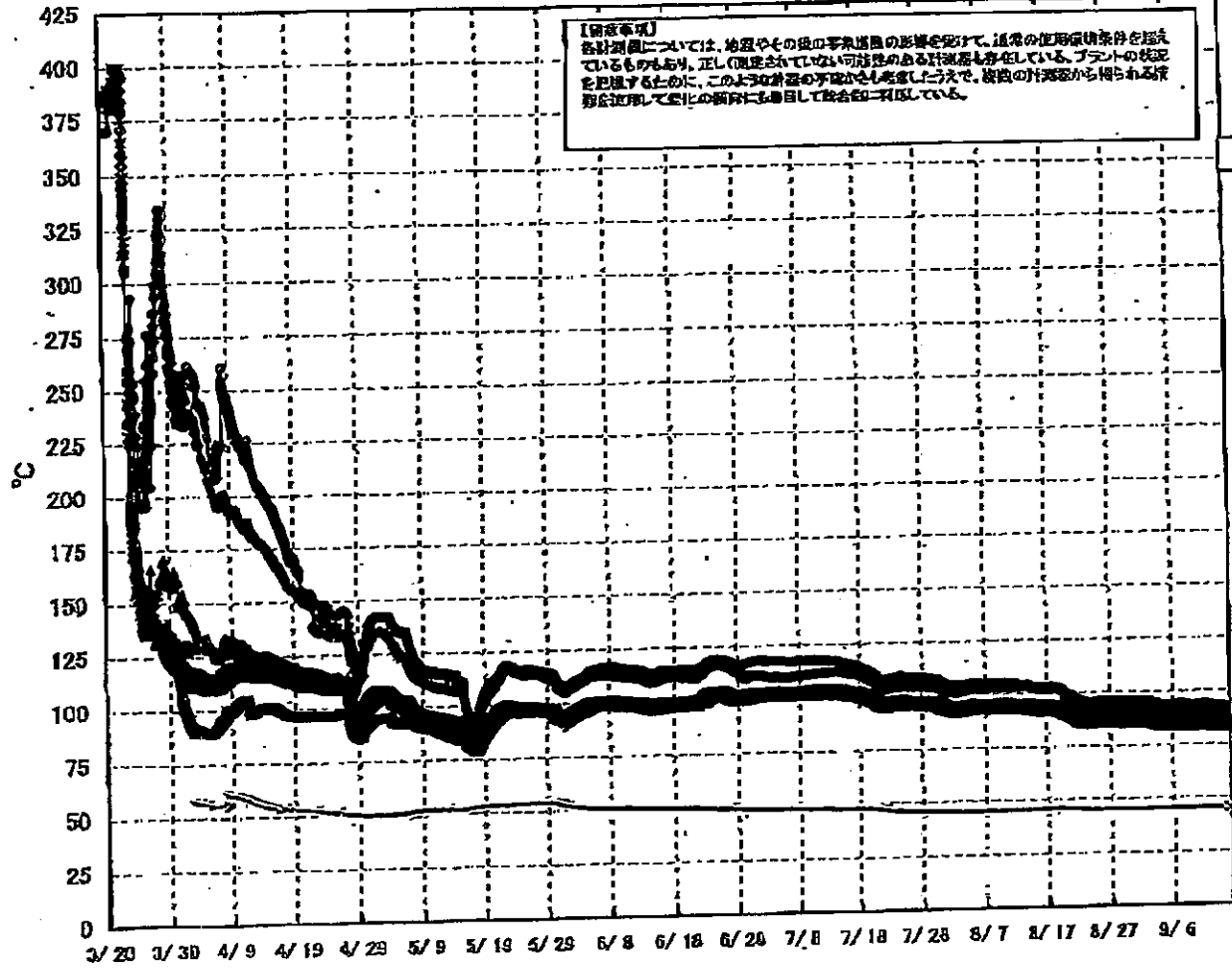
号機	1号機	2号機	3号機	4号機	5号機	6号機
原子炉注水状況	給水ポンプを用いた給水注入中。 流量3.8m ³ /h (9/14 5:00 現在)	給水ポンプを用いた給水注入中。 流量3.8m ³ /h (9/14 5:00 現在)	給水ポンプを用いた給水注入中。 流量4.0m ³ /h (15%) (9/14 5:00 現在)		※2 (原子炉の除熱機能が維持されており、注水不要)	
原子炉水位	燃料床A: 597mm 燃料床B: 1700mm (9/14 5:00 現在) ※3	燃料床A: 1900mm 燃料床B: 2200mm (9/14 5:00 現在) ※3	燃料床A: 2400mm 燃料床B: 1900mm (9/14 5:00 現在) ※3		停止域 1881mm (9/14 6:00 現在)	停止域 2502mm (9/14 6:00 現在)
原子炉圧力	A系0.015 MPa g B系- MPa g (9/14 5:00 現在)	A系0.018 MPa g B系- MPa g (9/14 5:00 現在)	A系-0.189 MPa g B系-0.104 MPa g (9/14 5:00 現在) (A)※3 (C)※3		0.005 MPa g (9/14 6:00 現在)	0.026 MPa g (9/14 6:00 現在)
原子炉水温度	(系統温度がないため採取不可)					
原子炉圧力容器 まわり温度	給水入口温度: 89.9℃ 圧力容器下部温度: 84.9℃ (9/14 5:00 現在)	給水入口温度: 106.5℃ 圧力容器下部温度: 115.1℃ (9/14 5:00 現在)	給水入口温度: 105.7℃ 圧力容器下部温度: 100.8℃ (9/14 5:00 現在)	※2 (全燃料取出中につき監視対象外)	※2 (原子炉水温度にて監視中)	
D/W - S/C 圧力	D/W: 0.1252 MPa abs S/C: 0.105 MPa abs (9/14 6:00 現在)	D/W: 0.118 MPa abs S/C: 0.117 MPa abs (9/14 5:00 現在) ※1	D/W: 0.1016 MPa abs S/C: 0.1820 MPa abs (9/14 5:00 現在)		※2 (原子炉の除熱機能が維持されているため監視対象外)	
D/W 雰囲気温度	RPVヘッドシール: 84.7℃ HV: 186.6℃ (9/14 5:00 現在)	RPVヘッドシール: 156℃ ※3 HV: 118℃ (9/14 5:00 現在)	RPVヘッドシール: 114.5℃ ※3 HV: 103.7℃ (9/14 5:00 現在)			
GAMS 放射線 モニタ	D/W(A): 0.00E+00 Sv/h (B): 4.11E+01 Sv/h ※1 S/C(A): 6.70E-01 Sv/h (B): 6.83E-01 Sv/h (9/14 5:00 現在)	D/W(A): 9.96E+00 Sv/h ※1 (B): 5.00E+00 Sv/h ※1 S/C(A): 1.12E-01 Sv/h ※1 (B): 5.53E+00 Sv/h ※1 (9/14 5:00 現在)	D/W(A): 3.43E+00 Sv/h ※3 (B): 2.42E+00 Sv/h ※3 S/C(A): 3.05E-01 Sv/h (B): 2.89E-01 Sv/h (9/14 5:00 現在)			
S/C 温度	A系45.7℃ B系45.4℃ (9/14 5:00 現在)	A系47.3℃ B系47.2℃ (9/14 5:00 現在)	A系44.6℃ B系44.8℃ (9/14 5:00 現在)			
D/W 設計圧力	0.384MPa g (0.485MPa abs)	0.384MPa g (0.485MPa abs)	0.384MPa g (0.485MPa abs)			
D/W 最高使用圧力	0.427MPa g (0.528MPa abs)	0.427MPa g (0.528MPa abs)	0.427MPa g (0.528MPa abs)			
使用燃料プール 温度	30.5℃ (9/14 5:00 現在)	34.0℃ (9/14 5:00 現在)	32.8℃ (9/14 5:00 現在)	40℃ (9/14 5:00 現在)	29.1℃ (9/14 6:00 現在)	29.5℃ (9/14 6:00 現在)
FPC 水位	3300mm (9/14 5:00 現在)	2250mm (9/14 5:00 現在)	4480mm (9/14 5:00 現在)	5000mm (9/14 5:00 現在)	※2	
電源	外部電源喪失中 (P/C2C)			外部電源喪失中 (P/C4D)		
その他情報				共用プール: 37℃ (9/13 6:20 現在)	5u: SHCE-F (8/8 10:43~)	6u: SHCE-F (9/13 17:48~)

※1: 計器不良
※2: データ採取対象外
※3: 監視範囲を越えているため監視対象外

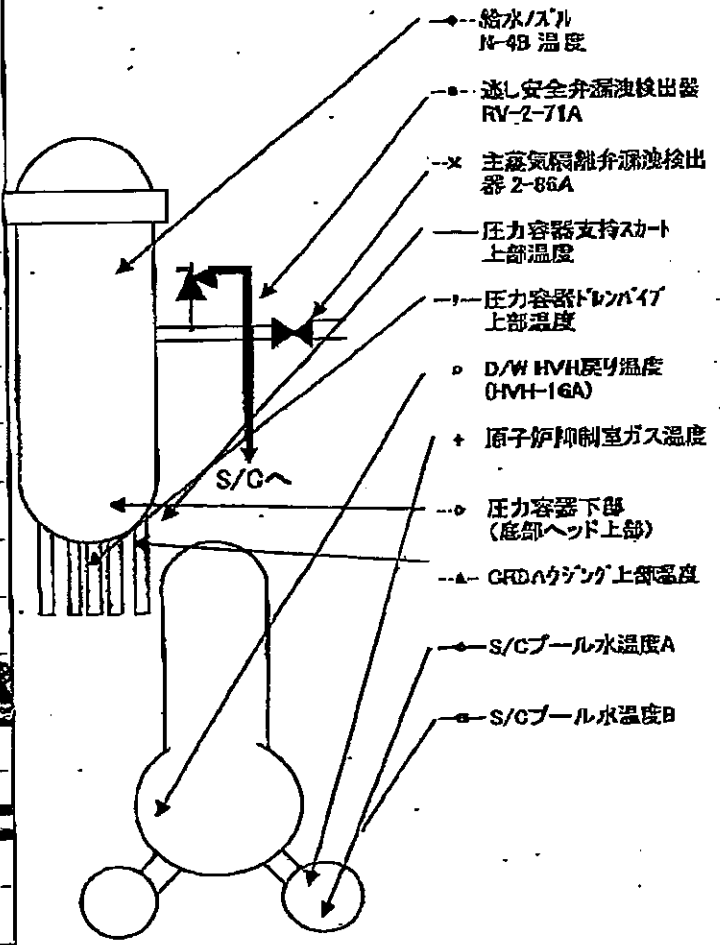
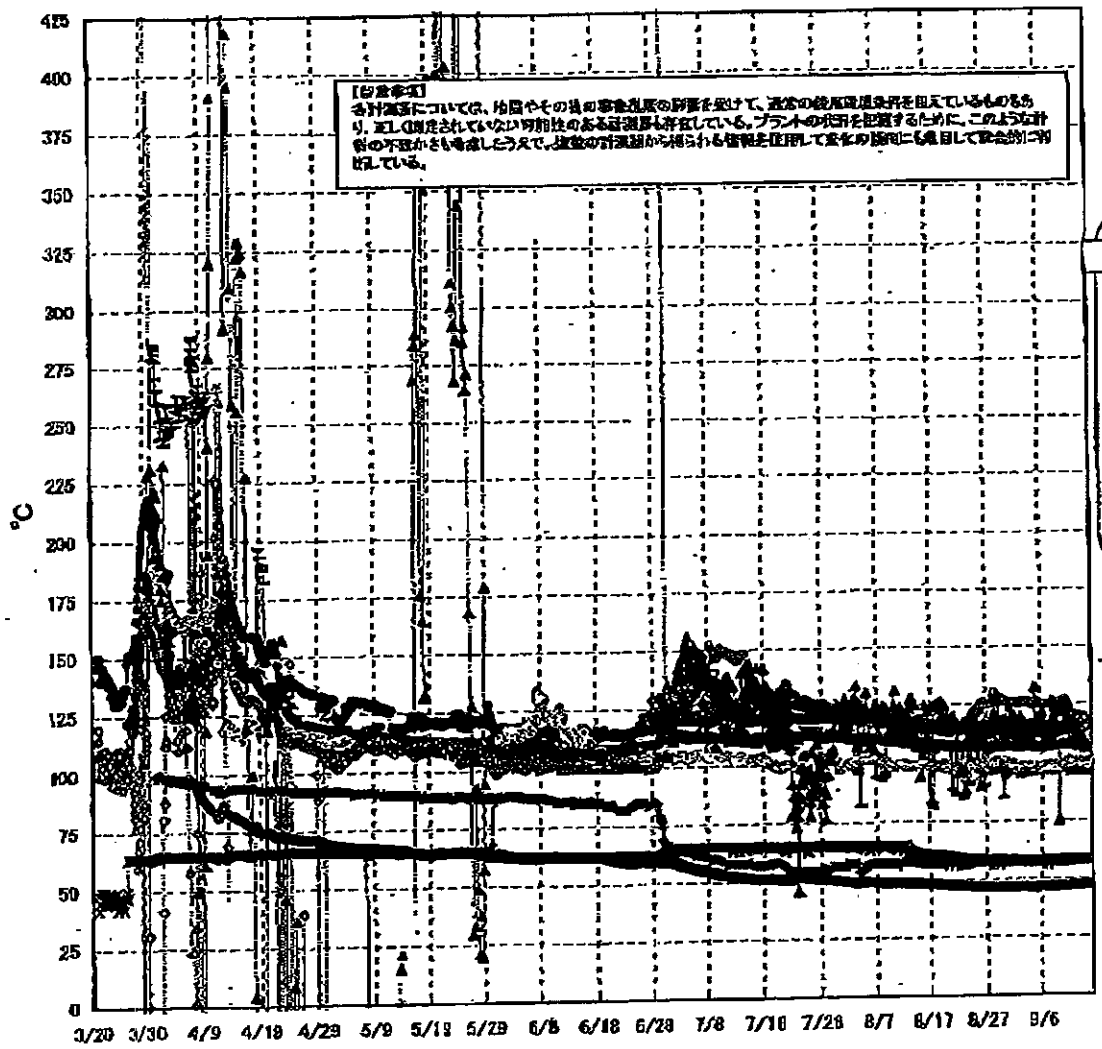
圧力換算 ゲージ圧(MPa g) = 絶対圧(MPa abs) - 大気圧(標準大気圧0.1013 MPa)
絶対圧(MPa abs) = ゲージ圧(MPa g) + 大気圧(標準大気圧0.1013 MPa)

※1: 計器不良
※2: データ採取対象外
※3: 監視範囲を越えているため監視対象外

福島第一原子力発電所 1号機 温度に関するパラメータ (代表点)

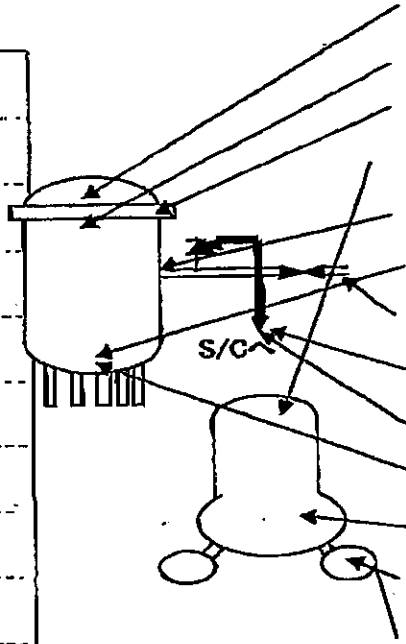
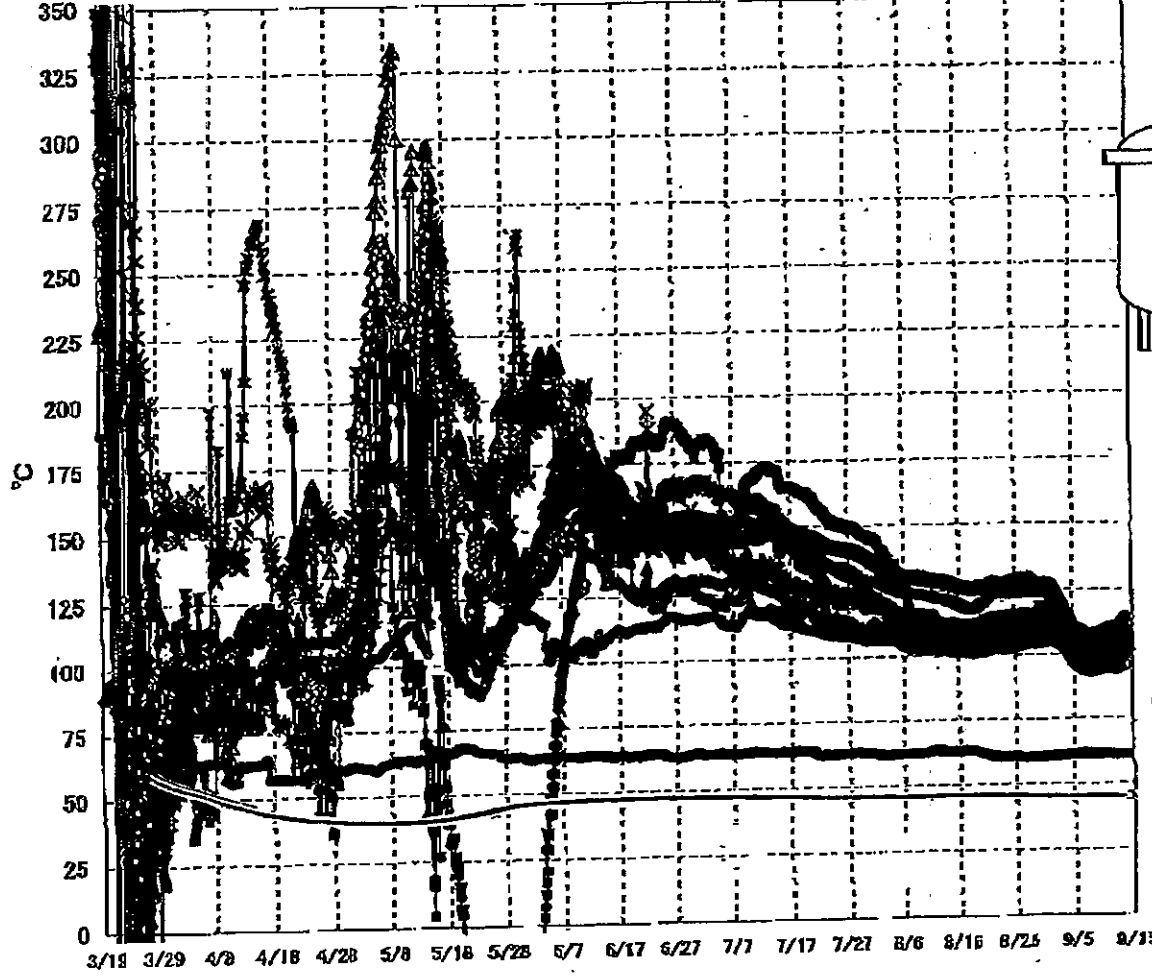


福島第一原子力発電所 2号機 温度に関するパラメータ(代表点)



4/22

福島第一原子力発電所 3号機 温度に関するパラメータ(代表点)



【留意事項】
 各計測器については、地震やその後の事象進展の影響を受けて、通常の使用環境条件を超えているものもあり、正しく測定されていない可能性のある計測器も存在している。プラントの状況を把握するために、このような計測の不確かさも考慮したうえで、複数の計測器から得られる情報を使用して変化の傾向にも着目して総合的に判断している。

5/22

福島第一原子力発電所 モニタリングポスト空間線量率($\mu\text{Sv/h}$)

6/22

測定日時	MP-1	MP-2	MP-3	MP-4	MP-5	MP-6	MP-7	MP-8
2011/9/13 15:00	5	22	14	13	16	36	106	81
2011/9/13 15:10	5	22	14	13	16	36	106	81
2011/9/13 15:20	5	22	14	13	16	36	106	81
2011/9/13 15:30	5	22	14	13	16	36	106	81
2011/9/13 15:40	5	22	14	13	16	36	106	81
2011/9/13 15:50	5	22	14	13	16	36	106	81
2011/9/13 16:00	5	22	14	13	16	36	106	81
2011/9/13 16:10	5	22	14	13	16	36	106	81
2011/9/13 16:20	5	22	14	13	16	36	106	81
2011/9/13 16:30	5	22	14	13	16	36	106	81
2011/9/13 16:40	5	22	14	13	16	36	106	81
2011/9/13 16:50	5	22	14	13	16	36	106	81
2011/9/13 17:00	5	22	14	13	16	36	106	81
2011/9/13 17:10	5	22	14	13	16	36	106	81
2011/9/13 17:20	5	22	14	13	16	36	106	81
2011/9/13 17:30	5	22	14	13	16	36	106	81
2011/9/13 17:40	5	22	14	13	16	36	106	81
2011/9/13 17:50	5	22	14	13	16	36	106	81
2011/9/13 18:00	5	22	14	13	16	36	106	81
2011/9/13 18:10	6	22	14	13	16	36	106	81
2011/9/13 18:20	5	22	14	13	16	36	106	81
2011/9/13 18:30	5	22	14	13	16	36	106	81
2011/9/13 18:40	5	22	14	13	16	36	106	81
2011/9/13 18:50	5	22	14	13	16	36	106	81
2011/9/13 19:00	5	22	14	13	16	36	105	81
2011/9/13 19:10	5	22	14	13	16	36	105	81
2011/9/13 19:20	5	22	14	13	16	36	105	81
2011/9/13 19:30	5	22	14	13	16	36	105	81
2011/9/13 19:40	5	22	14	13	16	36	105	81
2011/9/13 19:50	5	22	14	13	16	36	105	81
2011/9/13 20:00	5	22	14	13	16	36	105	81
2011/9/13 20:10	5	22	14	13	16	36	105	81
2011/9/13 20:20	5	22	14	13	16	36	105	81
2011/9/13 20:30	5	22	14	13	16	36	105	81
2011/9/13 20:40	5	22	14	13	16	36	105	81
2011/9/13 20:50	5	22	14	13	16	36	105	81
2011/9/13 21:00	5	22	14	13	16	36	105	81
2011/9/13 21:10	5	22	14	13	16	36	105	81
2011/9/13 21:20	5	22	14	13	16	36	105	81
2011/9/13 21:30	5	22	14	13	16	36	105	81
2011/9/13 21:40	5	22	14	13	16	36	105	81
2011/9/13 21:50	6	22	14	13	16	36	105	81
2011/9/13 22:00	5	22	14	13	16	36	105	81
2011/9/13 22:10	5	22	14	13	16	36	105	81
2011/9/13 22:20	5	22	14	13	16	36	105	81
2011/9/13 22:30	5	22	14	13	16	36	105	81
2011/9/13 22:40	5	22	14	13	16	36	105	81
2011/9/13 22:50	5	22	14	13	16	36	105	81
2011/9/13 23:00	5	22	14	13	16	36	105	81
2011/9/13 23:10	5	22	14	13	16	36	105	81
2011/9/13 23:20	5	22	14	13	16	36	105	81
2011/9/13 23:30	5	22	14	13	16	36	105	81
2011/9/13 23:40	5	22	14	13	16	36	105	81
2011/9/13 23:50	5	22	14	13	16	36	105	80
2011/9/14 0:00	5	22	14	13	16	36	105	80
2011/9/14 0:10	5	22	14	13	16	36	105	80
2011/9/14 0:20	5	22	14	13	16	36	105	80
2011/9/14 0:30	5	22	14	13	16	36	105	80

福島第一原子力発電所 モニタリングポスト空間線量率($\mu\text{Sv/h}$)

7/22

測定日時	MP-1	MP-2	MP-3	MP-4	MP-5	MP-6	MP-7	MP-8
2011/9/14 0:40	5	22	14	13	16	36	105	80
2011/9/14 0:50	5	22	14	13	16	36	105	80
2011/9/14 1:00	5	22	14	13	16	36	105	80
2011/9/14 1:10	5	22	14	13	16	36	105	80
2011/9/14 1:20	5	22	14	13	16	36	105	80
2011/9/14 1:30	5	22	14	13	16	36	105	81
2011/9/14 1:40	5	22	14	13	16	36	105	81
2011/9/14 1:50	5	22	14	13	16	36	105	81
2011/9/14 2:00	5	22	14	13	16	36	105	81
2011/9/14 2:10	5	22	14	13	16	36	105	81
2011/9/14 2:20	5	22	14	13	16	36	105	81
2011/9/14 2:30	5	22	14	13	16	36	105	81
2011/9/14 2:40	5	22	14	13	16	36	105	81
2011/9/14 2:50	5	22	14	13	16	36	105	81
2011/9/14 3:00	5	22	14	13	16	36	105	81
2011/9/14 3:10	5	22	14	13	16	36	105	81
2011/9/14 3:20	5	22	14	13	16	36	105	81
2011/9/14 3:30	5	22	14	13	16	36	105	81
2011/9/14 3:40	5	22	14	13	16	36	105	81
2011/9/14 3:50	5	22	14	13	16	36	105	81
2011/9/14 4:00	5	22	14	13	16	36	105	81
2011/9/14 4:10	5	22	14	13	16	36	105	81
2011/9/14 4:20	5	22	14	13	16	36	105	81
2011/9/14 4:30	5	22	14	13	16	36	105	81
2011/9/14 4:40	5	22	14	13	16	36	105	81
2011/9/14 4:50	5	22	14	13	16	36	105	81
2011/9/14 5:00	5	22	14	13	16	36	105	81
2011/9/14 5:10	5	22	14	13	16	36	105	81
2011/9/14 5:20	5	22	14	13	16	36	105	81
2011/9/14 5:30	5	22	14	13	16	36	105	81
2011/9/14 5:40	5	22	14	13	16	36	105	81
2011/9/14 5:50	5	22	14	13	16	36	105	81
2011/9/14 6:00	5	22	14	13	16	36	105	81
2011/9/14 6:10	5	22	14	13	16	36	105	81
2011/9/14 6:20	5	22	14	13	16	36	105	81
2011/9/14 6:30	5	22	14	13	16	36	105	81
2011/9/14 6:40	5	22	14	13	16	36	105	81
2011/9/14 6:50	5	22	14	13	16	36	105	81
2011/9/14 7:00	5	22	14	13	16	36	105	81
2011/9/14 7:10	5	22	14	13	16	36	105	81
2011/9/14 7:20	5	22	14	13	16	36	105	81
2011/9/14 7:30	5	22	14	13	16	36	105	81
2011/9/14 7:40	5	22	14	13	16	36	105	81
2011/9/14 7:50	5	22	14	13	16	36	105	81
2011/9/14 8:00	5	22	14	13	16	36	105	81
2011/9/14 8:10	5	22	14	13	16	36	105	81
2011/9/14 8:20	5	22	14	13	16	36	105	81
2011/9/14 8:30	5	22	14	13	16	36	105	81
2011/9/14 8:40	5	22	14	13	16	36	105	81
2011/9/14 8:50	5	22	14	13	16	36	105	81
2011/9/14 9:00	5	22	14	13	16	36	105	81
2011/9/14 9:10	5	22	14	13	16	36	105	81
2011/9/14 9:20	5	22	14	13	16	36	105	81
2011/9/14 9:30	5	22	14	13	16	36	105	81
2011/9/14 9:40	5	22	14	13	16	36	105	81
2011/9/14 9:50	5	22	14	13	16	36	105	81
2011/9/14 10:00	5	22	14	13	16	36	105	81

8/22

福島第一原子力発電所 モニタリング結果

場所	日時	線量率 ($\mu\text{Sv/h}$)	中性子線量 率	天候	風向	風速 (m/s)
西門	2011/9/13 15:00	12.4	<0.01	晴れ	ENE	1.3
西門	2011/9/13 15:10	12.2	<0.01	晴れ	SE	1.5
西門	2011/9/13 15:20	12.3	<0.01	晴れ	NE	1.2
西門	2011/9/13 15:30	12.3	<0.01	晴れ	E	1.8
西門	2011/9/13 15:40	12.3	<0.01	晴れ	ENE	1.8
西門	2011/9/13 15:50	12.2	<0.01	晴れ	SE	1.4
西門	2011/9/13 16:00	12.3	<0.01	晴れ	ENE	1.1
西門	2011/9/13 16:10	12.3	<0.01	晴れ	NE	0.7
西門	2011/9/13 16:20	12.3	<0.01	晴れ	ENE	0.6
西門	2011/9/13 16:30	12.3	<0.01	晴れ	SW	1.4
西門	2011/9/13 16:40	12.3	<0.01	晴れ	SE	1.2
西門	2011/9/13 16:50	12.4	<0.01	晴れ	E	0.7
西門	2011/9/13 17:00	12.4	<0.01	晴れ	E	0.9
西門	2011/9/13 17:10	12.3	<0.01	晴れ	E	1.0
西門	2011/9/13 17:20	12.4	<0.01	曇り	W	1.1
西門	2011/9/13 17:30	12.3	<0.01	曇り	W	0.4
西門	2011/9/13 17:40	12.3	<0.01	曇り	SE	0.5
西門	2011/9/13 17:50	12.4	<0.01	曇り	ENE	0.6
西門	2011/9/13 18:00	12.4	<0.01	曇り	E	0.5
西門	2011/9/13 18:10	12.4	<0.01	曇り	E	0.5
西門	2011/9/13 18:20	12.3	<0.01	曇り	SE	0.5
西門	2011/9/13 18:30	12.4	<0.01	曇り	SE	0.7
西門	2011/9/13 18:40	12.4	<0.01	曇り	WNW	0.4
西門	2011/9/13 18:50	12.3	<0.01	曇り	ENE	0.3
西門	2011/9/13 19:00	12.4	<0.01	曇り	NE	0.5
西門	2011/9/13 19:10	12.4	<0.01	曇り	E	0.4
西門	2011/9/13 19:20	12.4	<0.01	曇り	NE	0.7
西門	2011/9/13 19:30	12.4	<0.01	曇り	NNE	0.4
西門	2011/9/13 19:40	12.4	<0.01	曇り	SSW	0.4
西門	2011/9/13 19:50	12.4	<0.01	曇り	NE	0.3
西門	2011/9/13 20:00	12.3	<0.01	曇り	S	0.4
西門	2011/9/13 20:10	12.4	<0.01	曇り	SSE	0.5
西門	2011/9/13 20:20	12.4	<0.01	晴れ	S	0.5
西門	2011/9/13 20:30	12.4	<0.01	晴れ	W	0.3
西門	2011/9/13 20:40	12.3	<0.01	晴れ	WNW	0.3
西門	2011/9/13 20:50	12.4	<0.01	晴れ	SSE	0.2
西門	2011/9/13 21:00	12.4	<0.01	晴れ	N	0.2
西門	2011/9/13 21:10	12.4	<0.01	晴れ	S	0.2
西門	2011/9/13 21:20	12.4	<0.01	晴れ	W	0.3
西門	2011/9/13 21:30	12.4	<0.01	晴れ	NW	0.4
西門	2011/9/13 21:40	12.4	<0.01	晴れ	SW	0.4
西門	2011/9/13 21:50	12.4	<0.01	晴れ	WSW	0.6
西門	2011/9/13 22:00	12.4	<0.01	晴れ	NNW	0.4
西門	2011/9/13 22:10	12.3	<0.01	晴れ	SSW	0.3
西門	2011/9/13 22:20	12.4	<0.01	晴れ	S	0.3
西門	2011/9/13 22:30	12.4	<0.01	晴れ	NW	0.3
西門	2011/9/13 22:40	12.4	<0.01	晴れ	S	0.3
西門	2011/9/13 22:50	12.3	<0.01	晴れ	S	0.3
西門	2011/9/13 23:00	12.4	<0.01	晴れ	W	0.3
西門	2011/9/13 23:10	12.4	<0.01	晴れ	NW	0.2
西門	2011/9/13 23:20	12.4	<0.01	晴れ	SW	0.3
西門	2011/9/13 23:30	12.3	<0.01	晴れ	SSW	0.3
西門	2011/9/13 23:40	12.4	<0.01	晴れ	SW	0.4
西門	2011/9/13 23:50	12.3	<0.01	晴れ	WNW	0.4
西門	2011/9/14 0:00	12.3	<0.01	晴れ	N	0.3
西門	2011/9/14 0:10	12.3	<0.01	晴れ	SW	0.4
西門	2011/9/14 0:20	12.4	<0.01	晴れ	N	0.3
西門	2011/9/14 0:30	12.3	<0.01	晴れ	NNE	0.4

福島第一原子力発電所 モニタリング結果

場所	日時	線量率 (μ Sv/h)	中性子線量 率	天候	風向	風速 (m/s)
西門	2011/9/14 0:40	12.3	<0.01	晴れ	NNW	0.3
西門	2011/9/14 0:50	12.3	<0.01	晴れ	ENE	0.3
西門	2011/9/14 1:00	12.3	<0.01	晴れ	SW	0.2
西門	2011/9/14 1:10	12.3	<0.01	晴れ	NNW	0.3
西門	2011/9/14 1:20	12.4	<0.01	晴れ	NNE	0.2
西門	2011/9/14 1:30	12.3	<0.01	晴れ	E	0.4
西門	2011/9/14 1:40	12.4	<0.01	晴れ	ESE	0.9
西門	2011/9/14 1:50	12.3	<0.01	晴れ	NNW	0.4
西門	2011/9/14 2:00	12.3	<0.01	晴れ	NE	0.4
西門	2011/9/14 2:10	12.3	<0.01	晴れ	NNE	0.3
西門	2011/9/14 2:20	12.4	<0.01	晴れ	E	0.4
西門	2011/9/14 2:30	12.3	<0.01	晴れ	E	0.3
西門	2011/9/14 2:40	12.3	<0.01	晴れ	W	0.5
西門	2011/9/14 2:50	12.4	<0.01	晴れ	N	0.2
西門	2011/9/14 3:00	12.4	<0.01	晴れ	NNW	0.2
西門	2011/9/14 3:10	12.3	<0.01	晴れ	N	0.2
西門	2011/9/14 3:20	12.2	<0.01	晴れ	NNE	0.2
西門	2011/9/14 3:30	12.3	<0.01	晴れ	NW	0.2
西門	2011/9/14 3:40	12.4	<0.01	晴れ	WNW	0.2
西門	2011/9/14 3:50	12.3	<0.01	晴れ	NW	0.2
西門	2011/9/14 4:00	12.3	<0.01	晴れ	W	0.5
西門	2011/9/14 4:10	12.3	<0.01	晴れ	W	0.6
西門	2011/9/14 4:20	12.3	<0.01	曇り	W	0.4
西門	2011/9/14 4:30	12.4	<0.01	曇り	NW	0.4
西門	2011/9/14 4:40	12.3	<0.01	曇り	NW	0.3
西門	2011/9/14 4:50	12.4	<0.01	曇り	WSW	0.6
西門	2011/9/14 5:00	12.4	<0.01	曇り	NW	0.4
西門	2011/9/14 5:10	12.3	<0.01	曇り	SW	0.4
西門	2011/9/14 5:20	12.2	<0.01	曇り	NNW	0.4
西門	2011/9/14 5:30	12.3	<0.01	晴れ	W	0.4
西門	2011/9/14 5:40	12.2	<0.01	晴れ	SW	0.3
西門	2011/9/14 5:50	12.3	<0.01	晴れ	NNW	0.4
西門	2011/9/14 6:00	12.3	<0.01	晴れ	W	0.4
西門	2011/9/14 6:10	12.4	<0.01	晴れ	W	0.3
西門	2011/9/14 6:20	12.2	<0.01	晴れ	W	0.5
西門	2011/9/14 6:30	12.3	<0.01	晴れ	NW	0.5
西門	2011/9/14 6:40	12.3	<0.01	晴れ	WSW	0.8
西門	2011/9/14 6:50	12.3	<0.01	晴れ	WSW	0.6
西門	2011/9/14 7:00	12.3	<0.01	晴れ	SW	0.5
西門	2011/9/14 7:10	12.4	<0.01	晴れ	SE	0.4
西門	2011/9/14 7:20	12.3	<0.01	晴れ	NE	0.4
西門	2011/9/14 7:30	12.4	<0.01	晴れ	ESE	0.8
西門	2011/9/14 7:40	12.3	<0.01	晴れ	E	1.0
西門	2011/9/14 7:50	12.1	<0.01	晴れ	N	0.6
西門	2011/9/14 8:00	12.1	<0.01	晴れ	ENE	0.8
西門	2011/9/14 8:10	12.0	<0.01	晴れ	E	0.9
西門	2011/9/14 8:20	12.3	<0.01	晴れ	NE	1.0
西門	2011/9/14 8:30	12.2	<0.01	晴れ	ENE	0.9
西門	2011/9/14 8:40	12.1	<0.01	晴れ	NNE	1.3
西門	2011/9/14 8:50	12.2	<0.01	晴れ	ENE	0.7
西門	2011/9/14 9:00	12.4	<0.01	晴れ	E	1.0
西門	2011/9/14 9:10	12.4	<0.01	晴れ	NE	1.6
西門	2011/9/14 9:20	12.4	<0.01	晴れ	ENE	1.6
西門	2011/9/14 9:30	12.3	<0.01	晴れ	NE	2.0
西門	2011/9/14 9:40	12.0	<0.01	晴れ	NNE	1.3
西門	2011/9/14 9:50	11.9	<0.01	晴れ	E	2.0
西門	2011/9/14 10:00	12.0	<0.01	晴れ	ESE	2.7

10/22

福島第一原子力発電所 モニタリング結果(可搬型MP)

日時	事務本館南側線量率 (mSv/h)	正門線量率(μ Sv/h)	西門線量率(μ Sv/h)
2011/9/13 15:00	0.30	31	12
2011/9/13 15:30	0.30	31	12
2011/9/13 16:00	0.30	31	12
2011/9/13 16:30	0.30	31	12
2011/9/13 17:00	0.30	31	12
2011/9/13 17:30	0.30	31	12
2011/9/13 18:00	0.30	31	12
2011/9/13 18:30	0.30	31	12
2011/9/13 19:00	0.30	31	12
2011/9/13 19:30	0.30	31	12
2011/9/13 20:00	0.30	31	12
2011/9/13 20:30	0.30	31	12
2011/9/13 21:00	0.30	31	12
2011/9/13 21:30	0.30	31	12
2011/9/13 22:00	0.30	31	12
2011/9/13 22:30	0.30	31	12
2011/9/13 23:00	0.30	31	12
2011/9/13 23:30	0.30	31	12
2011/9/14 0:00	0.30	31	12
2011/9/14 0:30	0.30	31	12
2011/9/14 1:00	0.30	31	12
2011/9/14 1:30	0.30	31	12
2011/9/14 2:00	0.30	31	12
2011/9/14 2:30	0.30	31	12
2011/9/14 3:00	0.30	31	12
2011/9/14 3:30	0.30	31	12
2011/9/14 4:00	0.30	31	12
2011/9/14 4:30	0.30	31	12
2011/9/14 5:00	0.30	31	12
2011/9/14 5:30	0.30	31	12
2011/9/14 6:00	0.30	31	12
2011/9/14 6:30	0.31	30	12
2011/9/14 7:00	0.31	31	12
2011/9/14 7:30	0.31	31	12
2011/9/14 8:00	0.31	31	12
2011/9/14 8:30	0.30	31	12
2011/9/14 9:00	0.30	31	12
2011/9/14 9:30	0.30	31	12
2011/9/14 10:00	0.30	31	12

発電所敷地内における空气中放射性物質の核種分析結果<1/2>

参考値

(データ集約：9/14)

採取場所	福島第一 西門		福島第二 MP-1 (参考)				②炉規則告示濃度限度 (Bq/cm ³) (別表第2第四欄 放射線 業務従事者の呼吸する 空气中の濃度限度)
	①試料濃度 (Bq/cm ³)	倍率 (①/②)	①試料濃度 (Bq/cm ³)	倍率 (①/②)			
試料採取日時	平成23年9月13日 7時00分～12時00分		平成23年9月13日 9時30分～9時40分				
検出核種 (半減期)	①試料濃度 (Bq/cm ³)	倍率 (①/②)	①試料濃度 (Bq/cm ³)	倍率 (①/②)	①試料濃度 (Bq/cm ³)	倍率 (①/②)	
I-131 (約8日)	ND	-	ND	-			1E-03
Cs-134 (約2年)	4.4E-07	0.00	ND	-			2E-03
Cs-137 (約30年)	5.8E-07	0.00	ND	-			3E-03

※ 試料濃度は、揮発性と粒子状の合計値。

0.0E-0とは、 0.0×10^{-0} と同じ意味である。

その他の核種については評価中。

※ 二種類以上の核種がある場合は、それぞれの濃度限度に対する倍率の総和を1と比較する。

※ 本分析における放射能濃度の検出限界値を下回る場合は、「ND」と記載。

福島第一 西門における検出限界値は次の通り。

揮発性のI-131が約2E-7Bq/cm³、Cs-134が約4E-7Bq/cm³、Cs-137が約4E-7Bq/cm³。

粒子状のI-131が約7E-8Bq/cm³。

福島第二 MP-1における検出限界値は次の通り。

揮発性のI-131が約2E-6Bq/cm³、Cs-134が約3E-6Bq/cm³、Cs-137が約4E-6Bq/cm³。

粒子状のI-131が約9E-7Bq/cm³、Cs-134が約2E-6Bq/cm³、Cs-137が約2E-6Bq/cm³。

発電所敷地内における空气中放射性物質の核種分析結果<2/2>

参考値

(データ集約：9/14)

採取場所	福島第一 MP-1		福島第一 MP-3		福島第一 MP-8		②炉規則告示濃度限度 (Bq/cm ³) (別表第2第四欄 放射線 業務従事者の呼吸する 空气中の濃度限度)
試料採取日時時刻	平成23年9月13日 10時05分～15時05分		平成23年9月13日 10時35分～15時35分		平成23年9月13日 10時20分～15時20分		
検出核種 (半減期)	①試料濃度 (Bq/cm ³)	倍率 (①/②)	①試料濃度 (Bq/cm ³)	倍率 (①/②)	①試料濃度 (Bq/cm ³)	倍率 (①/②)	
I-131 (約8日)	ND	-	ND	-	ND	-	1E-03
Cs-134 (約2年)	ND	-	1.5E-06	0.00	ND	-	2E-03
Cs-137 (約30年)	ND	-	8.8E-07	0.00	ND	-	3E-03

※ 試料濃度は、揮発性と粒子状の合計値。

0.0E-0とは、 0.0×10^{-0} と同じ意味である。

その他の核種については評価中。

※ 二種類以上の核種がある場合は、それぞれの濃度限度に対する倍率の総和を1と比較する。

※ 本分析における放射能濃度の検出限界値を下回る場合は、「ND」と記載。

検出限界値は次の通り。

揮発性のI-131が約2E-7Bq/cm³、Cs-134が約5E-7Bq/cm³、Cs-137が約6E-7Bq/cm³。

粒子状のI-131が約1E-7Bq/cm³、Cs-134が約3E-7Bq/cm³、Cs-137が約3E-7Bq/cm³。

ただし、検出限界値は検出器や試料性状により異なるため、この値以下でも検出される場合もある。

1/22

発電所敷地海側における空气中放射性物質の核種分析結果

参考値

(データ集約：9/14)

採取場所	福島第一 南防波堤上		福島第一 メガフロート上				②炉規則告示濃度限度 (Bq/cm ³) (別表第2第四欄 放射線 業務従事者の呼吸する 空气中の濃度限度)
	平成23年9月12日 19時00分～24時00分		平成23年9月12日 19時00分～24時00分				
検出核種 (半減期)	①試料濃度 (Bq/cm ³)	倍率 (①/②)	①試料濃度 (Bq/cm ³)	倍率 (①/②)	①試料濃度 (Bq/cm ³)	倍率 (①/②)	
I-131 (約8日)	ND	-	ND	-			1E-03
Cs-134 (約2年)	ND	-	1.5E-06	0.00			2E-03
Cs-137 (約30年)	ND	-	1.7E-06	0.00			3E-03

※ 試料濃度は、揮発性と粒子状の合計値。

0.0E-00とは、 0.0×10^{-0} と同じ意味である。

その他の核種については評価中。

※ 二種類以上の核種がある場合は、それぞれの濃度限度に対する倍率の総和を1と比較する。

※ 本分析における放射能濃度の検出限界値を下回る場合は、「ND」と記載。

検出限界値は次の通り。

揮発性のI-131が約2E-7Bq/cm³、Cs-134が約6E-7Bq/cm³、Cs-137が約6E-7Bq/cm³。

粒子状のI-131が約1E-7Bq/cm³、Cs-134が約3E-7Bq/cm³、Cs-137が約3E-7Bq/cm³。

ただし、検出限界値は検出器や試料性状により異なるため、この値以下でも検出される場合もある。

13/22

発電所敷地前面海域における空气中放射性物質の核種分析結果

(データ集約：9/14)

採取場所	福島第一 沖合2~3km海上 1回目		福島第一 沖合2~3km海上 2回目		福島第一 沖合2~3km海上 3回目		福島第一 沖合2~3km海上 4回目		② 師規則告示濃度限度 (Bq/cm ³) (別表第2第四欄 放射線 業務従事者の呼吸する 空气中の濃度限度)
	試料採取日時刻	平成23年9月12日 19時00分~19時30分	平成23年9月12日 19時35分~20時05分	平成23年9月12日 20時06分~20時36分	平成23年9月12日 20時37分~21時07分	① 試料濃度 (Bq/cm ³)	倍率 (①/②)	① 試料濃度 (Bq/cm ³)	
検出核種 (半減期)	① 試料濃度 (Bq/cm ³)	倍率 (①/②)	① 試料濃度 (Bq/cm ³)	倍率 (①/②)	① 試料濃度 (Bq/cm ³)	倍率 (①/②)	① 試料濃度 (Bq/cm ³)	倍率 (①/②)	
I-131 (約8日)	ND	-	ND	-	ND	-	ND	-	1E-03
Cs-134 (約2年)	ND	-	ND	-	ND	-	9.1E-08	0.00	2E-03
Cs-137 (約30年)	ND	-	ND	-	ND	-	7.9E-08	0.00	3E-03

※ 0.0E-0とは、0.0×10⁻⁰と同じ意味である。

その他の核種については評価中。

※ 二種類以上の核種がある場合は、それぞれの濃度限度に対する倍率の総和を1と比較する。

※ 本分析における放射能濃度の検出限界値を下回る場合は、「ND」と記載。

検出限界値は次の通り。

I-131が約3E-8Bq/cm³、Cs-134が約5E-8Bq/cm³、Cs-137が約5E-8Bq/cm³。

ただし、検出限界値は検出器や試料性状により異なるため、この値以下でも検出される場合もある。

本測定は、粒子状の空气中放射性物質の核種分析を行った結果である。

14/22

海水核種分析結果<沿岸>

参考値

(データ集約：9/14)

採取場所	福島第一 5,6号機放水口北側 (5,6号機放水口から北側に約30m地点)		福島第一 南放水口付近 (1~4号機放水口から南側に約330m地点)				福島第二 北放水口付近 (3,4号機放水口付近) (福島第一から約10km地点)		福島第二 岩沢海岸付近 (1,2号機放水口から南側に約7km地点) (福島第一から約16km地点)		②炉規則告示濃度限度 (Bq/L) (別表第2第六欄 周辺監視区域外の 水中の濃度限度)
	試料採取日時	平成23年9月13日 10時45分		平成23年9月13日 10時20分		対象外		平成23年9月13日 8時25分		平成23年9月13日 7時55分	
検出核種 (半減期)	①試料濃度 (Bq/L)	倍率 (①/②)	①試料濃度 (Bq/L)	倍率 (①/②)	①試料濃度 (Bq/L)	倍率 (①/②)	①試料濃度 (Bq/L)	倍率 (①/②)	①試料濃度 (Bq/L)	倍率 (①/②)	
I-131 (約8日)	ND	-	ND	-	-	-	ND	-	ND	-	40
Cs-134 (約2年)	17	0.26	11	0.18	-	-	ND	-	ND	-	60
Cs-137 (約30年)	23	0.26	13	0.14	-	-	ND	-	ND	-	90

※ 炉規則告示濃度は、「Bq/cm³」の表記を「Bq/L」に換算した値

※ その他の核種については評価中。

※ 二種類以上の核種がある場合は、それぞれの濃度限度に対する倍率の総和を1と比較する。

※ 本分析における放射能濃度の検出限界値 (I-131が約4Bq/L、Cs-134が約6Bq/L、Cs-137が約9Bq/L) を下回る場合は、「ND」と記載。

15/22

海水核種分析結果<沖合 1/2>

参考値

(データ集約: 9/14)

採取場所	原町区沖合3km 上層		原町区沖合3km 下層		小高区沖合3km 上層		小高区沖合3km 下層		岩沢海岸沖合3km 上層		岩沢海岸沖合3km 下層		②伊規則告示濃度限度 (Bq/L) (別表第2第六欄 周辺監視区域外の 水中の濃度限度)
	試料採取日時刻	①試料濃度 (Bq/L)	倍率 (①/②)	①試料濃度 (Bq/L)	倍率 (①/②)	①試料濃度 (Bq/L)	倍率 (①/②)	①試料濃度 (Bq/L)	倍率 (①/②)	①試料濃度 (Bq/L)	倍率 (①/②)	①試料濃度 (Bq/L)	
試料採取日時刻	平成23年9月13日 9時40分		平成23年9月13日 9時40分		平成23年9月13日 9時20分		平成23年9月13日 9時20分		平成23年9月13日 7時10分		平成23年9月13日 7時10分		
検出核種 (半減期)	①試料濃度 (Bq/L)	倍率 (①/②)	①試料濃度 (Bq/L)	倍率 (①/②)	①試料濃度 (Bq/L)	倍率 (①/②)	①試料濃度 (Bq/L)	倍率 (①/②)	①試料濃度 (Bq/L)	倍率 (①/②)	①試料濃度 (Bq/L)	倍率 (①/②)	
I-131 (約8日)	ND	-	ND	-	ND	-	ND	-	ND	-	ND	-	40
Cs-134 (約2年)	ND	-	ND	-	ND	-	ND	-	ND	-	ND	-	60
Cs-137 (約30年)	ND	-	ND	-	ND	-	ND	-	ND	-	ND	-	90

採取場所	小高区沖合8km 上層		小高区沖合8km 下層		岩沢海岸沖合8km 上層		岩沢海岸沖合8km 下層						②伊規則告示濃度限度 (Bq/L) (別表第2第六欄 周辺監視区域外の 水中の濃度限度)
	試料採取日時刻	①試料濃度 (Bq/L)	倍率 (①/②)	①試料濃度 (Bq/L)	倍率 (①/②)	①試料濃度 (Bq/L)	倍率 (①/②)	①試料濃度 (Bq/L)	倍率 (①/②)	①試料濃度 (Bq/L)	倍率 (①/②)	①試料濃度 (Bq/L)	
試料採取日時刻	平成23年9月13日 8時40分		平成23年9月13日 8時40分		平成23年9月13日 7時30分		平成23年9月13日 7時30分						
検出核種 (半減期)	①試料濃度 (Bq/L)	倍率 (①/②)	①試料濃度 (Bq/L)	倍率 (①/②)	①試料濃度 (Bq/L)	倍率 (①/②)	①試料濃度 (Bq/L)	倍率 (①/②)	①試料濃度 (Bq/L)	倍率 (①/②)	①試料濃度 (Bq/L)	倍率 (①/②)	
I-131 (約8日)	ND	-	ND	-	ND	-	ND	-					40
Cs-134 (約2年)	ND	-	ND	-	ND	-	ND	-					60
Cs-137 (約30年)	ND	-	ND	-	ND	-	ND	-					90

※ 伊規則告示濃度は、「Bq/cm²」の表記を「Bq/L」に換算した値

※ その他の核種については評価中。

※ 二種類以上の核種がある場合は、それぞれの濃度限度に対する倍率の総和を1と比較する。

※ 本分析における放射能濃度の検出限界値 (I-131が約4Bq/L、Cs-134が約6Bq/L、Cs-137が約8Bq/L) を下回る場合は、「ND」と記載。

16/22

海水核種分析結果<沖合 2/2>

参考値

(データ集約: 9/14)

採取場所	相馬市沖合3km 上層		相馬市沖合3km 下層		相馬市沖合5km 上層		相馬市沖合5km 下層		鹿島沖合5km 上層		鹿島沖合5km 下層		②炉規則告示濃度限度 (Bq/L) (別表第2第六欄 周辺監視区域外の 水中の濃度限度)
	平成23年9月13日 6時00分		平成23年9月13日 6時00分		平成23年9月13日 6時15分		平成23年9月13日 6時15分		平成23年9月13日 6時35分		平成23年9月13日 6時35分		
検出核種 (半減期)	①試料濃度 (Bq/L)	倍率 (①/②)	①試料濃度 (Bq/L)	倍率 (①/②)	①試料濃度 (Bq/L)	倍率 (①/②)	①試料濃度 (Bq/L)	倍率 (①/②)	①試料濃度 (Bq/L)	倍率 (①/②)	①試料濃度 (Bq/L)	倍率 (①/②)	
I-131 (約8日)	ND	-	ND	-	ND	-	ND	-	ND	-	ND	-	40
Cs-134 (約2年)	ND	-	ND	-	ND	-	ND	-	ND	-	ND	-	60
Cs-137 (約30年)	ND	-	ND	-	ND	-	ND	-	ND	-	ND	-	90

採取場所	沼の内沖合5km 上層		沼の内沖合5km 下層		沼の内沖合5km 上層		沼の内沖合5km 下層		沼の内沖合5km 上層		沼の内沖合5km 下層		②炉規則告示濃度限度 (Bq/L) (別表第2第六欄 周辺監視区域外の 水中の濃度限度)
	平成23年9月13日 6時00分		平成23年9月13日 6時00分		平成23年9月13日 6時00分		平成23年9月13日 6時00分		平成23年9月13日 6時00分		平成23年9月13日 6時00分		
検出核種 (半減期)	①試料濃度 (Bq/L)	倍率 (①/②)	①試料濃度 (Bq/L)	倍率 (①/②)	①試料濃度 (Bq/L)	倍率 (①/②)	①試料濃度 (Bq/L)	倍率 (①/②)	①試料濃度 (Bq/L)	倍率 (①/②)	①試料濃度 (Bq/L)	倍率 (①/②)	
I-131 (約8日)	ND	-	ND	-	/	/	/	/	/	/	/	/	40
Cs-134 (約2年)	ND	-	ND	-	/	/	/	/	/	/	/	/	60
Cs-137 (約30年)	ND	-	ND	-	/	/	/	/	/	/	/	/	90

※ 炉規則告示濃度は、「Bq/cm³」の表記を「Bq/L」に換算した値

※ その他の核種については評価中。

※ 二種類以上の核種がある場合は、それぞれの濃度限度に対する倍率の総和を1と比較する。

※ 本分析における放射能濃度の検出限界値 (I-131が約4Bq/L、Cs-134が約5Bq/L、Cs-137が約9Bq/L) を下回る場合は、「ND」と記載。

17/22

参考値

福島第一 物揚場前、1~4号機スクリーン、1~4号機取水口内 海水核種分析結果<1/3>

(データ集約: 9/14)

採取場所	福島第一 物揚場前海水				福島第一 1~4号機取水口内北側海水		福島第一 1号機スクリーン海水 (シルトフェンス外側)		福島第一 1号機スクリーン海水 (シルトフェンス内側)		②伊規則告示 濃度限度 (Bq/L) (別表第2第六欄 周辺監視区域外の 水中の濃度限度)
	試料採取日 時刻	平成23年9月13日 6時52分		対象外		平成23年9月13日 7時04分		平成23年9月13日 7時12分		平成23年9月13日 7時15分	
検出核種 (半減期)	①試料濃度 (Bq/L)	倍率 (①/②)	①試料濃度 (Bq/L)	倍率 (①/②)	①試料濃度 (Bq/L)	倍率 (①/②)	①試料濃度 (Bq/L)	倍率 (①/②)	①試料濃度 (Bq/L)	倍率 (①/②)	
I-131 (約8日)	ND	-	-	-	ND	-	ND	-	ND	-	40
Cs-134 (約2年)	46	0.77	-	-	130	2.2	130	2.2	140	2.3	60
Cs-137 (約30年)	ND	-	-	-	160	1.8	160	1.8	170	1.9	90

※ 伊規則告示濃度は、「Bq/cm³」の表記を「Bq/L」に換算した値
 ※ その他の核種については詳細中。
 ※ 二種類以上の核種がある場合は、それぞれの濃度限度に対する倍率の総和を1と比較する。
 ※ 本分析における放射能濃度の検出限界値 (I-131が約17Bq/L、Cs-137が約34Bq/L) を下回る場合は、「ND」と記載。
 ※ ただし、検出限界値は検出器や試料性状により異なるため、この値以下でも検出される場合もある。

参考値

福島第一 物揚場前、1~4号機スクリーン、1~4号機取水口内 海水核種分析結果<2/3>

(データ集約: 9/14)

採取場所	福島第一 2号機スクリーン海水 (シルトフェンス外側)		福島第一 2号機スクリーン海水 (シルトフェンス内側)		福島第一 3号機スクリーン海水 (シルトフェンス外側)		福島第一 3号機スクリーン海水 (シルトフェンス内側)		福島第一 4号機スクリーン海水 (シルトフェンス外側)		②炉規則告示 濃度限度 (Bq/L) (別表第2第六欄 周辺監視区域外の 水中の濃度限度)
	①試料濃度 (Bq/L)	倍率 (①/②)	①試料濃度 (Bq/L)	倍率 (①/②)	①試料濃度 (Bq/L)	倍率 (①/②)	①試料濃度 (Bq/L)	倍率 (①/②)	①試料濃度 (Bq/L)	倍率 (①/②)	
試料採取日 時刻	平成23年9月13日 7時23分		平成23年9月13日 7時26分		平成23年9月13日 7時33分		平成23年9月13日 7時35分		平成23年9月13日 7時42分		
検出核種 (半減期)											
I-131 (約8日)	ND	-	ND	-	ND	-	ND	-	ND	-	40
Cs-134 (約2年)	140	2.3	350	5.8	130	2.2	570	9.5	150	2.5	60
Cs-137 (約30年)	130	1.4	400	4.4	170	1.9	630	7.0	170	1.9	90

※ 炉規則告示濃度は、「Bq/cm³」の表記を「Bq/L」に換算した値
 ※ その他の核種については評価中。
 ※ 二種類以上の核種がある場合は、それぞれの濃度限度に対する倍率の総和を1と比較する。
 ※ 本分析における放射能濃度の検出限界値 (I-131が約22Bq/L) を下回る場合は、「ND」と記載。
 ※ ただし、検出限界値は検出器や試料性状により異なるため、この値以下でも検出される場合もある。

19/22

参考値

福島第一 物揚場前、1～4号機スクリーン、1～4号機取水口内 海水核種分析結果<3/3>

(データ集約: 9/14)

採取場所	福島第一 4号機スクリーン海水 (シルトフェンス内側)		福島第一 1～4号機 取水口内南側海水		福島第一 港湾口						②伊勢期告示 濃度限度 (Bq/L) (別表第2第六欄 周辺監視区域外の 水中の濃度限度)
	①試料濃度 (Bq/L)	倍率 (①/②)	①試料濃度 (Bq/L)	倍率 (①/②)	①試料濃度 (Bq/L)	倍率 (①/②)	①試料濃度 (Bq/L)	倍率 (①/②)	①試料濃度 (Bq/L)	倍率 (①/②)	
採取場所	平成23年9月13日 7時45分		平成23年9月13日 7時51分		対象外						
試料採取日 時刻											
検出核種 (半減期)	①試料濃度 (Bq/L)	倍率 (①/②)	①試料濃度 (Bq/L)	倍率 (①/②)	①試料濃度 (Bq/L)	倍率 (①/②)	①試料濃度 (Bq/L)	倍率 (①/②)	①試料濃度 (Bq/L)	倍率 (①/②)	
I-131 (約8日)	ND	—	ND	—	—	—	/	/	/	/	40
Cs-134 (約2年)	230	3.8	150	2.5	—	—	/	/	/	/	50
Cs-137 (約30年)	240	2.7	190	2.1	—	—	/	/	/	/	90

※ 新規期告示濃度は、「Bq/cm³」の表記を「Bq/L」に換算した値
 ※ その他の核種については評価中。
 ※ 二種類以上の核種がある場合は、それぞれの濃度限度に対する倍率の総和を1と比較する。
 ※ 本分析における放射能濃度の検出限界値 (I-131が約17Bq/L) を下回る場合は、「ND」と記載。
 ※ ただし、検出限界値は検出器や試料性状により異なるため、この値以下でも検出される場合もある。

20/22

海底土核種分析結果

参考値

(データ集約: 9/14)

採取場所	小高区沖合 8km	原町区沖合 3km	
試料採取日 時刻	平成23年9月13日 8時50分	平成23年9月13日 9時50分	
検出核種 (半減期)	試料濃度 (Bq/kg)		
I-131 (約8日)	ND	ND	
Cs-134 (約2年)	35	110	
Cs-137 (約30年)	39	130	

※ その他の核種については評価中。

※ 本分析における放射能濃度の検出限界値 (I-131が約48q/kg) を下回る場合は、「ND」と記載。
ただし、検出限界値は検出器や試料性状により異なるため、この値以下でも検出される場合もある。

中廃棄物処理施設周辺 サブレン水核種分析結果

I-131 (Bq/cm²)

測定 場所	移送後																
	8/28	8/29	8/30	8/31	9/1	9/2	9/3	9/4	9/5	9/6	9/7	9/8	9/9	9/10	9/11	9/12	9/13
①	ND	ND	ND	ND	ND	ND	ND	ND	ND	ND	ND	ND	ND	ND	ND	ND	ND
②	ND	ND	ND	ND	ND	ND	ND	ND	ND	ND	ND	ND	ND	ND	ND	ND	ND
③	ND	ND	ND	ND	ND	ND	ND	ND	ND	ND	ND	ND	ND	ND	ND	ND	ND
④	-	-	-	-	-	-	-	-	-	-	-	-	-	-	-	-	-
⑤	ND	ND	ND	ND	ND	ND	ND	ND	ND	ND	ND	ND	ND	ND	ND	ND	ND
⑥	-	ND	-	-	-	-	-	-	ND	-	-	-	-	-	-	ND	-
⑦	ND	ND	ND	ND	ND	ND	ND	ND	ND	ND	ND	ND	ND	ND	ND	ND	ND
⑧	ND	ND	ND	ND	ND	ND	ND	ND	ND	ND	ND	ND	ND	ND	ND	ND	ND
⑨	ND	ND	ND	ND	ND	ND	ND	ND	ND	ND	ND	ND	ND	ND	ND	ND	ND

Cs-134 (Bq/cm²)

測定 場所	移送後																
	8/28	8/29	8/30	8/31	9/1	9/2	9/3	9/4	9/5	9/6	9/7	9/8	9/9	9/10	9/11	9/12	9/13
①	0.03	ND	ND	0.065	0.051	ND	0.051	0.052	0.11	0.059	ND	0.032	0.041	ND	0.11	ND	0.038
②	ND	ND	ND	ND	ND	ND	ND	ND	ND	ND	ND	ND	ND	ND	ND	ND	ND
③	ND	ND	ND	ND	ND	ND	ND	ND	ND	ND	ND	ND	ND	ND	ND	ND	ND
④	-	-	-	-	-	-	-	-	-	-	-	-	-	-	-	-	-
⑤	ND	ND	ND	ND	ND	ND	ND	ND	ND	ND	ND	0.033	ND	ND	ND	ND	ND
⑥	-	ND	-	-	-	-	-	-	-	ND	-	-	-	-	-	ND	-
⑦	0.23	0.2	0.2	0.18	0.061	0.17	0.37	0.21	0.33	0.23	0.14	0.24	0.3	0.39	0.25	0.16	0.22
⑧	ND	ND	ND	ND	ND	ND	ND	ND	ND	ND	ND	ND	ND	ND	ND	ND	ND
⑨	ND	ND	ND	ND	ND	ND	ND	ND	ND	ND	ND	ND	ND	ND	ND	ND	ND

Cs-137 (Bq/cm²)

測定 場所	移送後																
	8/28	8/29	8/30	8/31	9/1	9/2	9/3	9/4	9/5	9/6	9/7	9/8	9/9	9/10	9/11	9/12	9/13
①	0.041	ND	ND	0.073	0.075	ND	0.091	0.085	0.12	0.073	0.039	0.066	0.04	0.058	0.15	ND	0.054
②	ND	ND	ND	ND	ND	ND	ND	ND	ND	ND	ND	ND	ND	ND	ND	ND	ND
③	ND	ND	ND	ND	ND	0.046	ND	ND	ND	ND	ND	ND	ND	ND	ND	ND	ND
④	-	-	-	-	-	-	-	-	-	-	-	-	-	-	-	-	-
⑤	ND	ND	ND	ND	ND	ND	ND	ND	ND	ND	0.028	0.045	ND	ND	ND	ND	ND
⑥	-	ND	-	-	-	-	-	-	-	ND	-	-	-	-	-	ND	-
⑦	0.24	0.24	0.21	0.25	0.12	0.17	0.47	0.24	0.41	0.29	0.2	0.3	0.33	0.45	0.3	0.21	0.31
⑧	ND	ND	ND	ND	ND	ND	ND	0.034	ND	ND	ND	ND	ND	ND	ND	ND	ND
⑨	ND	ND	ND	ND	ND	ND	ND	ND	ND	ND	ND	ND	ND	ND	ND	ND	ND

※「-」はサンプリング・測定を実施していないことを示す。
 ※⑥は④が採取不可となったため、地下水流の上流側として測定し、週1回程度の頻度で測定。(4/28~)
 ※⑦は地下水流の下流側であることから、追加で測定。(5/28~)
 ※⑧を追加で測定。(6/30~)
 ※⑨を追加で測定。(8/2~)
 ※本分板における放射能濃度の検出限界値 (I-131が約0.02Bq/cm²、Cs-134が約0.038Bq/cm²、Cs-137が約0.038Bq/cm²)
 を下回る場合は「ND」と記載。(9/13)
 ただし、検出限界値は検出器や試料性状により異なるため、この値以下でも検出される場合もある。

- <測定箇所>
 ①4号1/3号建屋南東
 ②プロセス主建屋北東
 ③プロセス主建屋南東
 ④プロセス主建屋南西
 ⑤植樹林廃棄物風冷処理建屋南
 ⑥サイト1/1カ建屋南西
 ⑦燃料工務建屋西側
 ⑧新固体廃棄物減容処理建屋北
 ⑨サイト1/1カ建屋南東

22/22

9/14 12:43 受

1091

様式 8-1-(1/4)

異常事態連絡様式 (第2報以降) (原子炉施設)

※ 各項目について、情報が得られたものから記入し、迅速に連絡することとする。

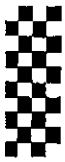
平成23年9月14日 (第 報)
 発信時刻 / 2 時 32 分
 (第15条-1090報)

経済産業大臣, 福島県知事, 大熊町長, 双葉町長 殿

通報者名 福島第一原子力発電所長 吉田 昌郎
 連絡先 (原子力防災管理者) 0240-32-2101 (代)

特定事象の発生について、原子力災害対策特別措置法第10条第1項の規定に基づく通報以降の情報を通報します。

原子力事業所及び場所	名称: 東京電力株式会社 福島第一原子力発電所 (事業区分: 電気事業) 場所: 福島県双葉郡大熊町大字夫沢字北原 22	
特定事象の発生箇所	福島第一原子力発電所	
特定事象の発生時刻	平成23年3月11日 16時36分 (24時間表示)	
発生した特定事象の概要	特定事象の種類	㊦ 非常用炉心冷却装置注水不能 原子力緊急事態に該当 (■する, しない)
	想定される原因	<input type="checkbox"/> 特定 <input checked="" type="checkbox"/> 調査中
	検出された放射能 量の状況, 検出され た放射性物質の状 況又は主な施設・設 備の状況等	第15条-1088報でお知らせしたとおり、使用済燃料共用プールの 電源盤移設工事に伴い、運転中である共用プール冷却を本日、11時8分 に停止しました。 なお、冷却停止時の使用済燃料共用プール温度は36℃です。
その他特定事象の把握に 参考となる情報	被ばく者の状況及び 汚染拡大の有無 (確認時刻 時 分)	被ばく者の状況 <input type="checkbox"/> 無 <input type="checkbox"/> 有: 被ばく者 名, 要救助者 名 汚染拡大の有無 <input type="checkbox"/> 無 <input type="checkbox"/> 有:
	気象情報 (確認時刻 時 分)	・天候: ・風向: 方位 ・風速: m/s ・大気安定度: _____
	周辺環境への影響	<input type="checkbox"/> 無 <input type="checkbox"/> 有:
	応急措置	



13:00 (時)

1092

様式 8-1 (1/4)

異常事態連絡様式 (第2報以降) (原子炉施設)

※ 各項目について、情報が得られたものから記入し、迅速に連絡することとする。

平成23年9月14日 (第 報)
発信時刻 12時53分
(第15条-1091報)

経済産業大臣, 福島県知事, 大熊町長, 双葉町長 殿

通報者名 福島第一原子力発電所長 吉田 昌郎
連絡先 (原子力防災管理者) 0240-32-2101 (代)

特定事象の発生について、原子力災害対策特別措置法第10条第1項の規定に基づく通報以降の情報を通報します。

原子力事業所及び場所	名称: 東京電力株式会社 福島第一原子力発電所 (事業区分: 電気事業) 場所: 福島県双葉郡大熊町大字夫沢字北原22	
特定事象の発生箇所	福島第一原子力発電所	
特定事象の発生時刻	平成23年3月11日 16時36分 (24時間表示)	
発生した特定事象の概要	特定事象の種類	⑥ 非常用炉心冷却装置注水不能 原子力緊急事態に該当 (■する, しない)
	想定される原因	<input type="checkbox"/> 特定 <input checked="" type="checkbox"/> 調査中
	検出された放射能 量の状況, 検出され た放射性物質の状 況又は主な施設・設 備の状況等	本日12時40分頃、水処理設備の保全作業を行っていた協力企業の作業員4名の防護マスクフィルタの内面から、作業終了後の汚染検査において汚染を確認いたしました。 このため放射性物質の内部取り込みの可能性があることから、同作業に携わっており、防護マスクフィルタ内面の汚染がバックグラウンドレベルの作業員2名を含めた6名に対し、今後、ホールボディカウンタにより、内部取り込みの有無を確認いたします。 なお、身体の表面については、汚染がないことを確認いたしました。
その他特定事象の把握に 参考となる情報	被ばく者の状況及び 汚染拡大の有無 (確認時刻 時 分)	被ばく者の状況 <input type="checkbox"/> 無 <input type="checkbox"/> 有: 被ばく者 名, 要救助者 名 汚染拡大の有無 <input type="checkbox"/> 無 <input type="checkbox"/> 有:
	気象情報 (確認時刻 時 分)	・天候: ・風向: 方位 ・風速: m/s ・大気安定度: _____
	周辺環境への影響	<input type="checkbox"/> 無 <input type="checkbox"/> 有:
	応急措置	

9/14 15:37 受

1093

1/1

様式 8-1 (1/1)

異常事態連絡様式 (第2報以降) (原子炉施設)

※ 各項目について、情報が得られたものから記入し、迅速に連絡することとする。

		平成23年9月14日 (第 報)
		発信時刻 15 時 40 分
		(第15条-1092報)
経済産業大臣, 福島県知事, 大熊町長, 双葉町長 殿		
通報者名 福島第一原子力発電所長 吉田 昌郎 連絡先 (原子力防災管理者) 0240-32-2101 (代)		
特定事象の発生について、原子力災害対策特別措置法第10条第1項の規定に基づく通報以降の情報を通報します。		
原子力事業所及び場所	名称: 東京電力株式会社 福島第一原子力発電所 (事業区分: 電気事業) 場所: 福島県双葉郡大熊町大字大沢字北原 22	
特定事象の発生箇所	福島第一原子力発電所	
特定事象の発生時刻	平成23年3月11日 16時36分 (24時間表示)	
発生した特定事象の概要	特定事象の種類	⑥ 非常用炉心冷却装置注水不能 原子力緊急事態に該当 (■する, しない)
	想定される原因	<input type="checkbox"/> 特定 <input checked="" type="checkbox"/> 調査中
	検出された放射能量の状況, 検出された放射性物質の状況又は主な施設・設備の状況等	2号機原子炉への注水について、これまで給水系配管による注水を実施していましたが、本日14時59分から15時25分にかけて注水流量調整を行い、炉心スプレイ系配管からの注水を、流量1m ³ /hで開始しました。 なお、給水系配管による注水は3.8m ³ /hで継続中です。 今後、プラントパラメータの経時変化等を確認しながら、炉心スプレイ系注水配管による注水を約1日後に2m ³ /hに増やす予定です。
その他特定事象の把握に参考となる情報	被ばく者の状況及び汚染拡大の有無 (確認時刻 時 分)	被ばく者の状況 <input type="checkbox"/> 無 <input type="checkbox"/> 有: 被ばく者 名, 要救助者 名 汚染拡大の有無 <input type="checkbox"/> 無 <input type="checkbox"/> 有:
	気象情報 (確認時刻 時 分)	・天候: ・風向: 方位 ・風速: m/s ・大気安定度: _____
	周辺環境への影響	<input type="checkbox"/> 無 <input type="checkbox"/> 有:
	応急措置	

9/14 16:46 受

1094

様式8-1-(1/4)

異常事態連絡様式 (第2報以降) (原子炉施設)

※ 各項目について、情報が得られたものから記入し、迅速に連絡することとする。

平成23年9月14日 (第 報)
 発信時刻 16時 16分
 (第15条-1093報)

経済産業大臣、福島県知事、大熊町長、双葉町長 殿

通報者名 福島第一原子力発電所長 吉田 昌郎
 連絡先 (原子力防災管理者) 0240-32-2101 (代)

特定事象の発生について、原子力災害対策特別措置法第10条第1項の規定に基づく通報以降の情報を通報します。

原子力事業所及び場所		名称：東京電力株式会社 福島第一原子力発電所 (事業区分：電気事業) 場所：福島県双葉郡大熊町大字夫沢字北原22	
特定事象の発生箇所		福島第一原子力発電所	
特定事象の発生時刻		平成23年9月11日 16時36分 (24時間表示)	
発生した特定事象の概要	特定事象の種類	⑤ 非常用炉心冷却装置注水不能 原子力緊急事態に該当 (■する, しない)	
	想定される原因	<input type="checkbox"/> 特定 <input checked="" type="checkbox"/> 調査中	
	検出された放射能量の状況、検出された放射性物質の状況又は主な施設・設備の状況等	プラント状況 (9月14日12時00分現在) 及び、発電所敷地内におけるモニタリング結果 (9月14日16時00分現在) を報告します。 また、2号機タービン建屋立坑滞留水及び3号機タービン建屋地下滞留水の集中廃棄物処理施設高温焼却炉建屋への移送状況については、11時00分にパトロールを実施し、異常のないことを確認しました。 なお、1号機のタービン建屋にある復水器ホットウェルからタービン建屋地階への水移送作業を、本日9時53分から開始しました。	
その他特定事象の把握に参考となる情報	被ばく者の状況及び汚染拡大の有無 (確認時刻 時 分)	被ばく者の状況	<input type="checkbox"/> 無 <input type="checkbox"/> 有：被ばく者 名, 要救助者 名 汚染拡大の有無 <input type="checkbox"/> 無 <input type="checkbox"/> 有：
	気象情報 (確認時刻 15時50分)	・天候： 晴れ ・風向：方位 南東 ・風速： 4.2 m/s ・大気安定度： _____	
	周辺環境への影響	<input type="checkbox"/> 無 <input type="checkbox"/> 有：	
	応急措置		



福島第一原子力発電所 プラント関連パラメータ (水位・圧力・温度などのデータ)

9月14日 12:00 現在

【重要事項】
 測器については、地震やその他の緊急状態の影響を受けて、通常の使用環境
 条件を超えているものもあり、正しく測定されていない可能性のある計測器も存
 在している。プラントの状況を確認するために、このような計測器の不確かさも考
 慮したうえで、最新の計測器から得られる情報を活用して変化の傾向にも着目し
 て総合的に判断している。

号機	1号機	2号機	3号機	4号機	5号機	6号機
原子炉注水状況	給水ポンプを用いた給水注入中。 流量3.7m ³ /h (9/14 11:00 現在)	給水ポンプを用いた給水注入中。 流量3.7m ³ /h (9/14 11:00 現在)	給水ポンプを用いた給水注入中。 流量4.0m ³ /h (給水ポンプ) 流量3.0m ³ /h (CSB) (9/14 11:00 現在)		※2 (原子炉の除熱機能が維持されており、注水不要)	
原子炉水位	燃料域A: 777mm 燃料域B: 1700mm (9/14 11:00 現在) ※3	燃料域A: 1950mm ※3 燃料域B: 2200mm ※3 (9/14 11:00 現在)	燃料域A: 2350mm ※3 燃料域B: 1850mm ※3 (9/14 11:00 現在)		停止域 1681mm (9/14 12:00 現在)	停止域 1423mm (9/14 12:00 現在)
原子炉圧力	A系0.015 MPa g B系: MPa g (9/14 11:00 現在)	A系0.018 MPa g B系: MPa g (9/14 11:00 現在)	A系0.189 MPa g (A) ※3 B系0.106 MPa g (B) ※3 (9/14 11:00 現在)		0.005 MPa g (9/14 12:00 現在)	0.010 MPa g (9/14 12:00 現在)
原子炉水温度	(系統設置がないため採取不可)					
原子炉圧力容器 まわり温度	給水/1 温度90.0℃ 圧力容器下部温度84.9℃ (9/14 11:00 現在)	給水/1 温度106.6℃ 圧力容器下部温度114.4℃ (9/14 11:00 現在)	給水/1 温度105.8℃ 圧力容器下部温度101.3℃ (9/14 11:00 現在)	※2 (全燃料取出中につき 監視対象外)	※2 (原子炉水温度にて監視中)	
D/W・S/C 圧力	D/W: 0.1256 MPa abs S/C: 0.105 MPa abs (9/14 11:00 現在)	D/W: 0.117 MPa abs ※1 S/C: 777mm (9/14 11:00 現在)	D/W: 0.1015 MPa abs S/C: 1820 MPa abs (9/14 11:00 現在)			
D/W 雰囲気温度	RPVヘッドシール: 84.7℃ HM戻り: 86.6℃ (9/14 11:00 現在)	RPVヘッドシール: 155℃ ※3 HM戻り: 116℃ (9/14 11:00 現在)	RPVヘッドシール: 114.6℃ ※3 HM戻り: 103.8℃ (9/14 11:00 現在)		※2 (原子炉の除熱機能が維持されているため監視 対象外)	
CAMS 放射線 モニタ	D/W(A): 0.00E+00Sv/h ※1 (B): 2.95E+01Sv/h ※1 S/C(A): 6.70E-01Sv/h (B): 6.82E-01Sv/h (9/14 11:00 現在)	D/W(A): 9.96E+00Sv/h ※1 (B): 4.98E+00Sv/h ※1 S/C(A): 1.13E-01Sv/h ※1 (B): 5.55E+00Sv/h ※1 (9/14 11:00 現在)	D/W(A): 8.43E+00Sv/h ※3 (B): 2.41E+00Sv/h S/C(A): 3.04E-01Sv/h (B): 2.89E-01Sv/h (9/14 11:00 現在)			
S/C 温度	A系45.7℃ B系45.5℃ (9/14 11:00 現在)	A系47.3℃ B系47.2℃ (9/14 11:00 現在)	A系44.6℃ B系44.8℃ (9/14 11:00 現在)			
D/W 設計圧力	0.384MPa g (0.485MPa abs)	0.384MPa g (0.485MPa abs)	0.384MPa g (0.485MPa abs)			
D/W 最高使用圧力	0.427MPa g (0.528MPa abs)	0.427MPa g (0.528MPa abs)	0.427MPa g (0.528MPa abs)			
使用済燃料プール 温度	30.5℃ (9/14 11:00 現在)	34.0℃ (9/14 11:00 現在)	32.9℃ (9/14 11:00 現在)	41℃ (9/14 11:00 現在)	28.9℃ (9/14 12:00 現在)	31.0℃ (9/14 12:00 現在)
FPC 入射γ線 レベル	3310mm (9/14 11:00 現在)	2250mm (9/14 11:00 現在)	4550mm (9/14 11:00 現在)	4850mm (9/14 11:00 現在)	※2	
電源	外部電源受電中 (P/C2C)		外部電源受電中 (P/CAD)		外部電源受電中	
その他情報	9/14 11:08 使用済燃料共用プールの電源移設工事に伴い共用プール冷却を停止。9/20迄の期間停止予定。			共用プール 37℃ (9/14 6:30 現在)	5u: SHCモード (8/8 10:43~)	6u: 非熱モード (9/14 11:05~)

圧力換算ゲージ圧MPa g = 絶対圧(MPa abs) - 大気圧(標準大気圧0.1013 MPa)
 絶対圧(MPa abs) = ゲージ圧(MPa g) + 大気圧(標準大気圧0.1013 MPa)

※1: 計器不調
 ※2: データ採取対象外
 ※3: 状況依存を監視対象中

9/14

福島第一原子力発電所 モニタリングポスト空間線量率($\mu\text{Sv/h}$)

3/6

測定日時	MP-1	MP-2	MP-3	MP-4	MP-5	MP-6	MP-7	MP-8
2011/9/14 9:00	5	22	14	13	16	36	105	81
2011/9/14 9:10	5	22	14	13	16	36	105	81
2011/9/14 9:20	5	22	14	13	16	36	105	81
2011/9/14 9:30	5	22	14	13	16	36	108	81
2011/9/14 9:40	5	22	14	13	16	36	108	81
2011/9/14 9:50	5	22	14	13	16	36	108	81
2011/9/14 10:00	5	22	14	13	16	36	108	81
2011/9/14 10:10	5	22	14	13	16	36	106	81
2011/9/14 10:20	5	22	14	13	16	36	106	81
2011/9/14 10:30	5	22	14	13	16	36	106	81
2011/9/14 10:40	5	22	14	13	16	36	108	81
2011/9/14 10:50	5	22	14	13	16	36	108	81
2011/9/14 11:00	5	22	14	13	16	36	108	81
2011/9/14 11:10	5	22	14	13	16	36	108	81
2011/9/14 11:20	5	22	14	13	16	36	106	81
2011/9/14 11:30	5	22	14	13	16	36	106	81
2011/9/14 11:40	5	22	14	13	16	36	106	81
2011/9/14 11:50	5	22	14	13	16	36	106	81
2011/9/14 12:00	5	22	14	13	16	36	105	81
2011/9/14 12:10	5	22	14	13	16	36	106	81
2011/9/14 12:20	5	22	14	13	16	36	106	81
2011/9/14 12:30	5	22	14	13	16	36	108	80
2011/9/14 12:40	5	22	14	13	16	36	106	79
2011/9/14 12:50	5	22	14	13	16	36	105	81
2011/9/14 13:00	5	22	14	13	16	36	105	81
2011/9/14 13:10	5	22	14	13	16	36	105	81
2011/9/14 13:20	5	22	14	13	16	36	106	81
2011/9/14 13:30	5	22	14	13	16	36	108	81
2011/9/14 13:40	5	22	14	13	16	36	106	81
2011/9/14 13:50	5	22	14	13	16	36	106	81
2011/9/14 14:00	5	22	14	13	16	36	106	81
2011/9/14 14:10	5	22	14	13	16	36	106	81
2011/9/14 14:20	5	22	14	13	16	36	106	81
2011/9/14 14:30	5	22	14	13	16	36	108	81
2011/9/14 14:40	5	22	14	13	16	36	106	81
2011/9/14 14:50	5	22	14	13	16	36	108	81
2011/9/14 15:00	5	22	14	13	16	36	105	81
2011/9/14 15:10	5	22	14	13	16	36	106	81
2011/9/14 15:20	5	22	14	13	16	36	106	81
2011/9/14 15:30	5	22	14	13	16	36	108	81
2011/9/14 15:40	5	22	14	13	16	36	106	81
2011/9/14 15:50	5	22	14	13	16	36	106	81
2011/9/14 16:00	5	22	14	13	16	36	106	81

福島第一原子力発電所 モニタリング結果

場所	日時	線量率 ($\mu\text{Sv/h}$)	中性子線量 率	天候	風向	風速 (m/s)
西門	2011/9/14 9:00	12.4	<0.01	晴れ	E	1.0
西門	2011/9/14 9:10	12.4	<0.01	晴れ	NE	1.6
西門	2011/9/14 9:20	12.4	<0.01	晴れ	ENE	1.6
西門	2011/9/14 9:30	12.3	<0.01	晴れ	NE	2.0
西門	2011/9/14 9:40	12.0	<0.01	晴れ	NNE	1.5
西門	2011/9/14 9:50	11.9	<0.01	晴れ	E	2.0
西門	2011/9/14 10:00	12.0	<0.01	晴れ	ESE	2.7
西門	2011/9/14 10:10	11.9	<0.01	晴れ	ENE	2.0
西門	2011/9/14 10:20	12.1	<0.01	晴れ	E	2.9
西門	2011/9/14 10:30	12.2	<0.01	晴れ	NE	1.9
西門	2011/9/14 10:40	12.3	<0.01	晴れ	ENE	1.2
西門	2011/9/14 10:50	12.3	<0.01	晴れ	NE	0.9
西門	2011/9/14 11:00	12.4	<0.01	晴れ	ESE	1.3
西門	2011/9/14 11:10	12.4	<0.01	晴れ	ENE	1.0
西門	2011/9/14 11:20	12.4	<0.01	晴れ	NE	1.7
西門	2011/9/14 11:30	12.1	<0.01	晴れ	NNE	1.4
西門	2011/9/14 11:40	11.9	<0.01	晴れ	SE	1.2
西門	2011/9/14 11:50	12.0	<0.01	晴れ	S	0.9
西門	2011/9/14 12:00	12.1	<0.01	晴れ	SE	1.2
西門	2011/9/14 12:10	12.0	<0.01	晴れ	NE	1.1
西門	2011/9/14 12:20	12.1	<0.01	晴れ	NE	1.1
西門	2011/9/14 12:30	12.0	<0.01	晴れ	S	0.9
西門	2011/9/14 12:40	12.1	<0.01	晴れ	NE	0.9
西門	2011/9/14 12:50	12.3	<0.01	晴れ	NE	0.9
西門	2011/9/14 13:00	12.4	<0.01	晴れ	E	1.2
西門	2011/9/14 13:10	12.3	<0.01	晴れ	E	1.8
西門	2011/9/14 13:20	12.3	<0.01	晴れ	E	1.5
西門	2011/9/14 13:30	12.4	<0.01	晴れ	NE	0.9
西門	2011/9/14 13:40	12.3	<0.01	晴れ	NE	1.6
西門	2011/9/14 13:50	12.4	<0.01	晴れ	E	1.2
西門	2011/9/14 14:00	12.2	<0.01	晴れ	E	1.5
西門	2011/9/14 14:10	12.4	<0.01	晴れ	E	1.1
西門	2011/9/14 14:20	12.4	<0.01	晴れ	E	1.1
西門	2011/9/14 14:30	12.3	<0.01	晴れ	E	1.4
西門	2011/9/14 14:40	12.4	<0.01	晴れ	ENE	1.8
西門	2011/9/14 14:50	12.3	<0.01	晴れ	SE	1.6
西門	2011/9/14 15:00					
西門	2011/9/14 15:10					
西門	2011/9/14 15:20					
西門	2011/9/14 15:30					
西門	2011/9/14 15:40					
西門	2011/9/14 15:50	12.3	<0.01	晴れ	SE	4.2
西門	2011/9/14 16:00					

2号機CS系ラインからの炉注水に伴い、他地点にてダストサンプリングを実施したため、欠測。

2号機CS系ラインからの炉注水に伴い、他地点にてダストサンプリングを実施したため、欠測。

5/6

福島第一原子力発電所 モニタリング結果(可搬型MP)

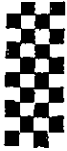
日時	事務本館南側線量率 (mSv/h)	正門線量率(μ Sv/h)	西門線量率(μ Sv/h)
2011/9/14 9:00	0.30	31	12
2011/9/14 9:30	0.30	31	12
2011/9/14 10:00	0.30	31	12
2011/9/14 10:30	0.30	31	12
2011/9/14 11:00	0.30	31	12
2011/9/14 11:30	0.30	31	11
2011/9/14 12:00	0.30	31	11
2011/9/14 12:30	0.30	31	12
2011/9/14 13:00	0.30	31	12
2011/9/14 13:30	0.30	31	12
2011/9/14 14:00	0.30	31	12
2011/9/14 14:30	0.30	31	12
2011/9/14 15:00	0.30	31	12
2011/9/14 15:30	0.30	31	12
2011/9/14 16:00	0.30	31	12

6/6

福島第一原子力発電所
2号機炉心スプレイ系ラインからの炉注水に係るモニタリング結果(空間線量率)

単位: $\mu\text{Sv/h}$

日時	MP-7並行観測地点(地点A)	MP-8並行観測地点(地点B)
2011/9/14 13:00	50	50
2011/9/14 13:30	50	50
2011/9/14 14:00	50	50
2011/9/14 14:30	50	50
2011/9/14 15:00	50	50
2011/9/14 15:10	49	50
2011/9/14 15:20	49	50
2011/9/14 15:30	49	50
2011/9/14 15:40	49	50
2011/9/14 15:50	49	50
2011/9/14 16:00	49	50
2011/9/14 16:10		
2011/9/14 16:20		
2011/9/14 16:30		
2011/9/14 16:40		
2011/9/14 16:50		
2011/9/14 17:00		
2011/9/14 17:10		
2011/9/14 17:20		
2011/9/14 17:30		
2011/9/14 17:40		
2011/9/14 17:50		
2011/9/14 18:00		
2011/9/14 18:10		
2011/9/14 18:20		
2011/9/14 18:30		
2011/9/14 18:40		
2011/9/14 18:50		
2011/9/14 19:00		
2011/9/14 19:10		
2011/9/14 19:20		
2011/9/14 19:30		
2011/9/14 19:40		
2011/9/14 19:50		
2011/9/14 20:00		



9/14 16:56 受

1095

様式8-1-(1/4)

異常事態連絡様式 (第2報以降) (原子炉施設)

※ 各項目について、情報が得られたものから記入し、迅速に連絡することとする。

平成23年9月14日 (第 報)

発信時刻 16時40分

(第15条-1094報)

経済産業大臣, 福島県知事, 大熊町長, 双葉町長 殿

通報者名 福島第一原子力発電所長 吉田 昌郎

連絡先 (原子力防災管理者) 0240-32-2101 (代)

特定事象の発生について、原子力災害対策特別措置法第10条第1項の規定に基づく通報以降の情報を通報します。

原子力事業所及び場所	名称: 東京電力株式会社 福島第一原子力発電所 (事業区分: 電気事業) 場所: 福島県双葉郡大熊町大字夫沢字北原 22	
特定事象の発生箇所	福島第一原子力発電所	
特定事象の発生時刻	平成23年3月11日 16時36分 (24時間表示)	
発生した特定事象の概要	特定事象の種類	⑥ 非常用炉心冷却装置注水不能 原子力緊急事態に該当 (■する, しない)
	想定される原因	<input type="checkbox"/> 特定 <input checked="" type="checkbox"/> 調査中
	検出された放射能量の状況, 検出された放射性物質の状況又は主な施設・設備の状況等	本日16時00分頃、福島第二原子力発電所における入構前の汚染検査において、当社社員の口まわりに汚染を確認いたしました。 このため放射性物質の内部取り込みの可能性があることから、念のため、ホールボディカウンタにより、内部取り込みの有無を確認いたします。 なお、汚染の原因については、現在調査中です。
その他特定事象の把握に参考となる情報	被ばく者の状況及び汚染拡大の有無 (確認時刻 時 分)	被ばく者の状況 <input type="checkbox"/> 無 <input type="checkbox"/> 有: 被ばく者 名, 要救助者 名 汚染拡大の有無 <input type="checkbox"/> 無 <input type="checkbox"/> 有:
	気象情報 (確認時刻 時 分)	・天候: ・風向: 方位 ・風速: _____ m/s ・大気安定度: _____
	周辺環境への影響	<input type="checkbox"/> 無 <input type="checkbox"/> 有:
	応急措置	

9/4 17:36 受

1096

1/1

様式 8-1 (1/4)

異常事態連絡様式 (第2報以降) (原子炉施設)

※ 各項目について、情報が得られたものから記入し、迅速に連絡することとする。

平成23年9月14日 (第 報)
 発信時刻 17 時 28 分
 (第15条-1095報)

経済産業大臣, 福島県知事, 大熊町長, 双葉町長 殿

通報者名 福島第一原子力発電所長 吉田 昌郎
 連絡先 (原子力防災管理者) 0240-32-2101 (代)

特定事象の発生について、原子力災害対策特別措置法第10条第1項の規定に基づく通報以降の情報を通報します。

原子力事業所及び場所	名称: 東京電力株式会社 福島第一原子力発電所 (事業区分: 電気事業) 場所: 福島県双葉郡大熊町大字夫沢字北原 22	
特定事象の発生箇所	福島第一原子力発電所	
特定事象の発生時刻	平成23年3月11日 16時36分 (24時間表示)	
発生した特定事象の概要	特定事象の種類	④ 非常用炉心冷却装置注水不能 原子力緊急事態に該当 (■する, □しない)
	想定される原因	<input type="checkbox"/> 特定 <input checked="" type="checkbox"/> 調査中
	検出された放射能量の状況, 検出された放射性物質の状況又は主な施設・設備の状況等	第15条-1091報でお知らせした通り、防護マスクフィルタの内面から汚染が確認された協力企業作業員につきまして、ホールボディカウンターによる測定を実施した結果、同作業に携わっていた6名全員において内部被ばく線量の値は小さく (放射線管理手帳への記録レベル以下)、放射性物質の内部への取り込みはないと評価しました。
その他特定事象の把握に参考となる情報	被ばく者の状況及び汚染拡大の有無 (確認時刻 時 分)	被ばく者の状況 <input type="checkbox"/> 無 <input type="checkbox"/> 有: 被ばく者 名, 要救助者 名 汚染拡大の有無 <input type="checkbox"/> 無 <input type="checkbox"/> 有:
	気象情報 (確認時刻 時 分)	・天候: ・風向: 方位 ・風速: m/s ・大気安定度: _____
	周辺環境への影響	<input type="checkbox"/> 無 <input type="checkbox"/> 有:
	応急措置	-----

9/14 19:10 受

1097

様式 8-1 (1/4)

異常事態連絡様式 (第2報以降) (原子炉施設)

※ 各項目について、情報が得られたものから記入し、迅速に連絡することとする。

平成23年9月14日 (第 報)
 発信時刻 18時56分
 (第15条-1096報)

経済産業大臣, 福島県知事, 大熊町長, 双葉町長 殿

通報者名 福島第一原子力発電所長 吉田 昌郎
 連絡先 (原子力防災管理者) 0240-92-2101 (代)

特定事象の発生について、原子力災害対策特別措置法第10条第1項の規定に基づく通報以降の情報を通報します。

原子力事業所及び場所		名称: 東京電力株式会社 福島第一原子力発電所 (事業区分: 電気事業) 場所: 福島県双葉郡大熊町大字夫沢字北原22	
特定事象の発生箇所		福島第一原子力発電所	
特定事象の発生時刻		平成23年9月11日 16時36分 (24時間表示)	
発生した特定事象の概要	特定事象の種類	⑥ 非常用炉心冷却装置注水不能 原子力緊急事態に該当 (■する, しない)	
	想定される原因	<input type="checkbox"/> 特定 <input checked="" type="checkbox"/> 調査中	
	検出された放射能量の状況, 検出された放射性物質の状況又は主な施設・設備の状況等	第15条-1094報でお知らせしました福島第二原子力発電所入構前の汚染検査において口の周りに汚染が確認された当社社員につきましては、詳細サーベイの結果、あご部に汚染があったことから除染を行いました。 また、ホールボディーカウンターによる測定を実施した結果、内部被ばくはありませんでした。	
その他特定事象の把握に参考となる情報	被ばく者の状況及び汚染拡大の有無 (確認時刻 時 分)	被ばく者の状況 <input type="checkbox"/> 無 <input type="checkbox"/> 有: 被ばく者 名, 要救助者 名 汚染拡大の有無 <input type="checkbox"/> 無 <input type="checkbox"/> 有:	
	気象情報 (確認時刻 時 分)	・天候: ・風向: 方位 ・風速: _____ m/s ・大気安定度: _____	
	周辺環境への影響	<input type="checkbox"/> 無 <input type="checkbox"/> 有:	
	応急措置	-----	



9/14 20:26受

1098 1/1
様式8-1(1/4)

異常事態連絡様式 (第2報以降) (原子炉施設)

※ 各項目について、情報が得られたものから記入し、迅速に連絡することとする。

		平成23年9月14日 (第 報) 発信時刻 9時38分 (第15条-1097報)	
経済産業大臣, 福島県知事, 大熊町長, 双葉町長 殿		通報者名 福島第一原子力発電所長 吉田 昌郎 連絡先 (原子力防災管理者) 0240-32-2101 (代)	
特定事象の発生について、原子力災害対策特別措置法第10条第1項の規定に基づく通報以降の情報を通報します。			
原子力事業所及び場所		名称: 東京電力株式会社 福島第一原子力発電所 (事業区分: 電気事業) 場所: 福島県双葉郡大熊町大字夫沢字北原 22	
特定事象の発生箇所		福島第一原子力発電所	
特定事象の発生時刻		平成23年3月11日 16時36分 (24時間表示)	
発生した特定事象の概要	特定事象の種類	㊦ 非常用炉心冷却装置注水不能 原子力緊急事態に該当 (■する, しない)	
	想定される原因	<input type="checkbox"/> 特定 <input checked="" type="checkbox"/> 調査中	
	検出された放射能量の状況, 検出された放射性物質の状況又は主な施設・設備の状況等	第15条-1082報ならびに第15条-1084報でお知らせしたとおり、水処理設備 (除染装置・セシウム吸着装置) は、工事実施に伴い、9月13日3時58分より停止しておりましたが、工事終了に伴い、本日18時16分に水処理設備を起動し、18時20分に定常流量に到達しました。	
その他特定事象の把握に参考となる情報	被ばく者の状況及び汚染拡大の有無 (確認時刻 時 分)	被ばく者の状況 <input type="checkbox"/> 無 <input type="checkbox"/> 有: 被ばく者 名, 要救助者 名 汚染拡大の有無 <input type="checkbox"/> 無 <input type="checkbox"/> 有:	
	気象情報 (確認時刻 時 分)	・天候: ・風向: 方位 ・風速: _____ m/s ・大気安定度: _____	
	周辺環境への影響	<input type="checkbox"/> 無 <input type="checkbox"/> 有:	
	応急措置		

訂正 下記訂正を致します。

(正) 19時20分

(誤) 18時20分

9/14 20:26 受

1098 Rev.1

1/1

様式8-1-(1/4)

平成23年9月14日

異常事態連絡様式 (第2報以降) (原子炉施設)

発信時刻 19時59分

※ 各項目について、情報が得られたものから記入し、迅速に連絡することとする。

平成23年9月14日 (第 報)

発信時刻 19時38分

(第15条-1097報)

経済産業大臣、福島県知事、大熊町長、双葉町長 殿

通報者名 福島第一原子力発電所長 吉田 昌郎

連絡先 (原子力防災管理者) 0240-32-2101 (代)

特定事象の発生について、原子力災害対策特別措置法第10条第1項の規定に基づき通報以降の情報を通報します。

原子力事業所及び場所		名称：東京電力株式会社 福島第一原子力発電所 (事業区分：電気事業) 場所：福島県双葉郡大熊町大字夫沢字北原22	
特定事象の発生箇所		福島第一原子力発電所	
特定事象の発生時刻		平成23年9月11日 16時36分 (24時間表示)	
発生した特定事象の概要	特定事象の種類	⑥ 非常用炉心冷却装置注水不能 原子力緊急事態に該当 (■する, しない)	
	想定される原因	<input type="checkbox"/> 特定 <input checked="" type="checkbox"/> 調査中	
	検出された放射能 量の状況, 検出され た放射性物質の状 況又は主な施設・設 備の状況等	第15条-1082報ならびに第15条-1084報でお知らせしたとおり、水処理設備 (除染装置・セシウム吸着装置) は、工事実施に伴い、9月13日8時58分より停止しておりましたが、工事終了に伴い、本日18時16分に水処理設備を起動し、18時20分に定常流量に到達しました。 <i>19時20分</i>	
その他特定事象の把握に 参考となる情報	被ばく者の状況及び 汚染拡大の有無 (確認時刻 時 分)	被ばく者の状況	<input type="checkbox"/> 無 <input type="checkbox"/> 有：被ばく者 名、要救助者 名 汚染拡大の有無 <input type="checkbox"/> 無 <input type="checkbox"/> 有：
	気象情報 (確認時刻 時 分)	・天候： ・風向：方位 ・風速： ・大気安定度：	m/s
	周辺環境への影響	<input type="checkbox"/> 無 <input type="checkbox"/> 有：	
	応急措置		