

8/20 10:50

989

1/21

様式8-1 (1/4)

異常事態連絡様式 (第2報以降) (原子炉施設)

※ 各項目について、情報が得られたものから記入し、迅速に連絡することとする。

|   |   |
|---|---|
| 平成23年8月20日 (第 報)  |   |
| 発信時刻 10時 24分  |   |
| (第15条-988報)   |   |
| 経済産業大臣, 福島県知事, 大熊町長, 双葉町長 殿                                 |   |
| 通報者名 福島第一原子力発電所長 吉田 昌郎                                      |   |
| 連絡先 (原子力防災管理者) 0240-32-2101 (代)                             |   |
| <p>特定事象の発生について、原子力災害対策特別措置法第10条第1項の規定に基づく通報以降の情報を通報します。</p> |   |
| 原子力事業所及び場所  | <p>名称：東京電力株式会社 福島第一原子力発電所<br/>         (事業区分：電気事業)<br/>         場所：福島県双葉郡大熊町大字夫沢字北原 22</p>  |
| 特定事象の発生箇所   | 福島第一原子力発電所  |
| 特定事象の発生時刻   | 平成23年3月11日 16時36分 (24時間表示)  |
| 発生した特定事象の概要   | <p>特定事象の種類</p> <p>⑥ 非常用炉心冷却装置注水不能<br/>         原子力緊急事態に該当 (■する, しない)</p>  |
|   | <p>想定される原因</p> <p><input type="checkbox"/> 特定 <span style="float: right;"><input checked="" type="checkbox"/> 調査中</span></p>  |
|   | <p>検出された放射能<br/>         量の状況, 検出され<br/>         た放射性物質の状<br/>         況又は主な施設・設<br/>         備の状況等</p> <p>プラント状況 (8月20日6時00分現在) 及び、発電所敷地内におけるモニタリング結果 (8月20日10時00分現在) 並びに発電所周辺で採取した海水と空気中の放射性物質の核種分析結果 (採取日8月19日)、サブドレン等の核種分析結果 (採取日8月19日) を報告します。</p> |
| その他特定事象の把握に<br>参考となる情報                                      | <p>被ばく者の状況及び<br/>         汚染拡大の有無<br/>         (確認時刻 時 分)</p> <p>被ばく者の状況<br/> <input type="checkbox"/> 無<br/> <input type="checkbox"/> 有：被ばく者 名, 要救助者 名<br/>         汚染拡大の有無<br/> <input type="checkbox"/> 無<br/> <input type="checkbox"/> 有：</p>       |
|   | <p>気象情報<br/>         (確認時刻 10時00分)</p> <p>・天候： 曇り<br/>         ・風向：方位 北西<br/>         ・風速： 0.3 m/s<br/>         ・大気安定度： ——</p>  |
|   | <p>周辺環境への影響</p> <p><input type="checkbox"/> 無<br/> <input type="checkbox"/> 有：</p>  |
|   | <p>応急措置</p>   |

福島第一原子力発電所 プラント関連パラメータ (水位・圧力・温度などのデータ)

8月20日 6:00 現在

【重要事項】  
 各計測器については、地震やその他の事故直後の影響を受けて、通常の計測環境  
 条件を想定しているものもあり、正しく測定されていない可能性のある計測器も存  
 在している。プラントの状況を把握するため、このような計測器の不確かさも考  
 慮したうえで、取組の計測器から得られる情報を活用して変化の傾向にも着目し  
 て総合的に判断している。

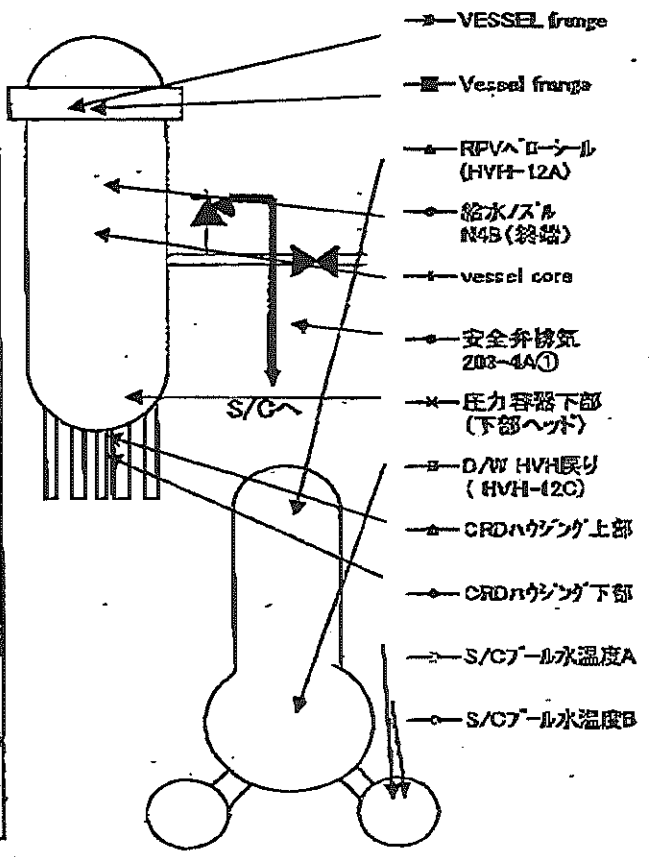
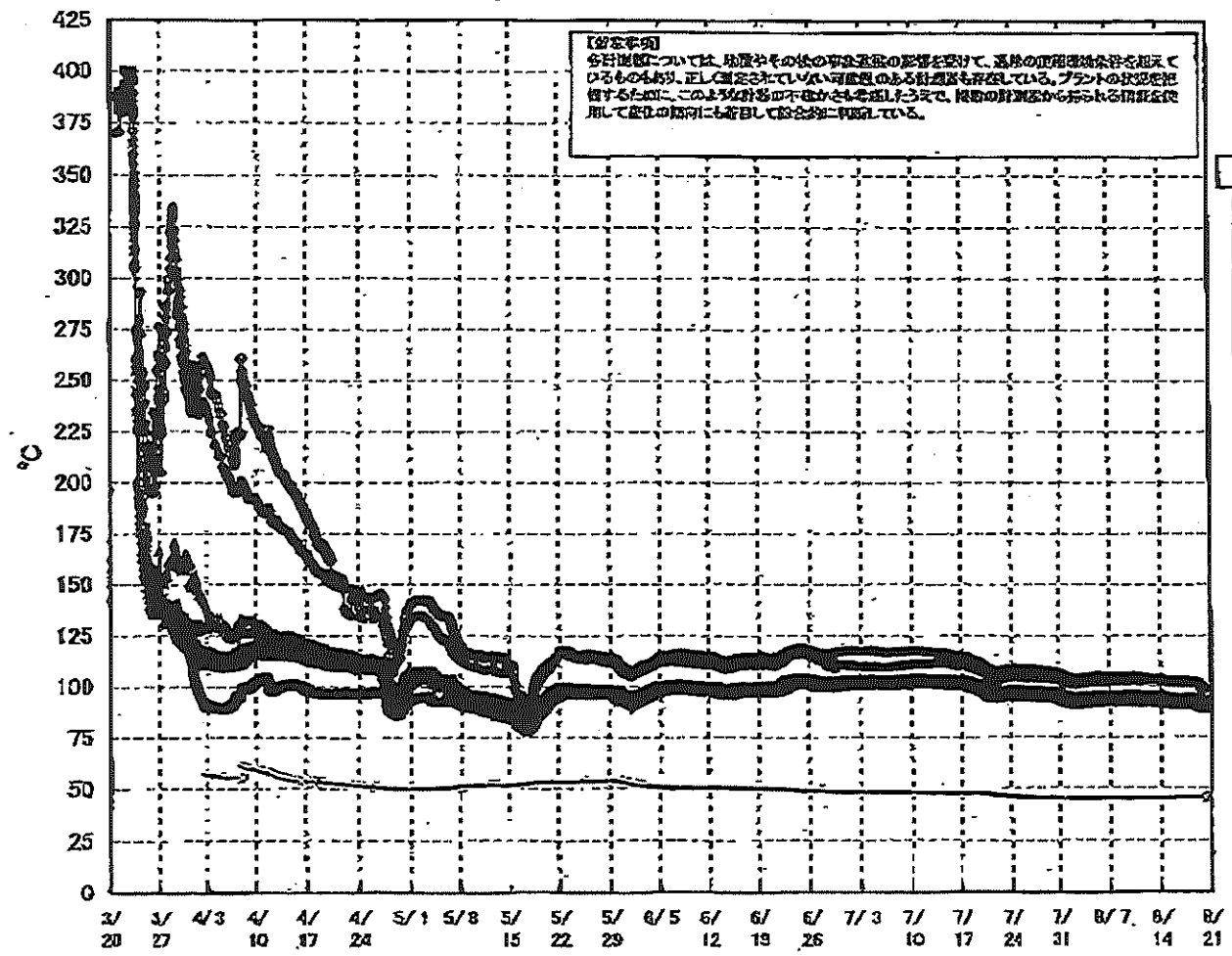
| 号機               | 1号機  | 2号機  | 3号機  | 4号機                            | 5号機                                 | 6号機                             |
|------------------|--|--|--|--------------------------------|-------------------------------------|---------------------------------|
| 原子炉注水状況          | 給水系統Aを用いた淡水注入中。<br>流量3.7m <sup>3</sup> /h<br>(8/20 5:00現在)   | 給水系統Aを用いた淡水注入中。<br>流量3.7m <sup>3</sup> /h<br>(8/20 5:00現在)   | 給水系統Aを用いた淡水注入中。<br>流量8.0m <sup>3</sup> /h<br>(8/20 5:00現在)   |                                | ※2<br>(原子炉の除熱機能が維持されており、注水不要)       |                                 |
| 原子炉水位            | 燃料槽A-777mm<br>燃料槽B-1700mm<br>(8/20 5:00 現在) ※3   | 燃料槽A-1850mm ※3<br>燃料槽B-2200mm ※3<br>(8/20 5:00 現在)   | 燃料槽A-1900mm ※3<br>燃料槽B-2250mm ※3<br>(8/20 5:00 現在)   |                                | 停止値<br>1885mm<br>(8/20 6:00 現在)     | 停止値<br>2743mm<br>(8/20 6:00 現在) |
| 原子炉圧力            | A系0.018 MPa g<br>B系-MPa g<br>(8/20 5:00 現在)  | A系0.017 MPa g<br>B系-MPa g<br>(8/20 5:00 現在)  | A系-0.181 MPa g<br>B系-0.102 MPa g<br>(8/20 5:00 現在)   | (A)※3<br>(C)※3                 | 0.008 MPa g<br>(8/20 6:00 現在)       | 0.029 MPa g<br>(8/20 6:00 現在)   |
| 原子炉水温度           | (系統別温度がないため採取不可)   |  |  |                                |                                     |                                 |
| 原子炉圧力容器<br>まわり温度 | 給水口 温度98.2℃<br>圧力容器下部温度90.7℃<br>(8/20 5:00 現在)   | 給水口 温度107.6℃<br>圧力容器下部温度113.2℃<br>(8/20 5:00 現在)   | 給水口 温度107.9℃<br>圧力容器下部温度103.8℃<br>(8/20 5:00 現在)   | ※2<br>(全燃料取出中に<br>つき監視対象外)     | ※2<br>(原子炉水温度にて監視中)                 |                                 |
| DAW・S/C圧力        | D/W0.1284 MPa abs<br>S/C0.110 MPa abs<br>(8/20 5:00 現在)  | D/W0.117 MPa abs<br>S/C777mm ※1<br>(8/20 5:00 現在)  | D/W0.1015 MPa abs<br>S/C0.1834 MPa abs<br>(8/20 5:00 現在)   |                                |                                     |                                 |
| DAW<br>雰囲気温度     | RPVヘッドシール90.4℃<br>HVH戻り92.4℃<br>(8/20 5:00 現在)   | RPVヘッドシール81℃ ※3<br>HVH戻り117℃<br>(8/20 5:00 現在)   | RPVヘッドシール120.1℃ ※3<br>HVH戻り111.2℃<br>(8/20 5:00 現在)  |                                |                                     |                                 |
| CAMS放射線<br>モニタ   | D/W(A)0.00E+00Sv/h ※1<br>B:1.15E+02Sv/h ※1<br>S/C(A)6.86E-01Sv/h<br>B:6.96E-01Sv/h<br>(8/20 5:00 現在) | D/W(A)1.08E+01Sv/h ※1<br>B:5.47E+00Sv/h ※1<br>S/C(A)1.22E-01Sv/h ※1<br>B:5.89E+00Sv/h ※1<br>(8/20 5:00 現在) | D/W(A)3.66E+00Sv/h ※3<br>B:2.68E+00Sv/h ※3<br>S/C(A)3.15E-01Sv/h ※3<br>B:2.97E-01Sv/h ※3<br>(8/20 5:00 現在) |                                | ※2<br>(原子炉の除熱機能が維持されているため監視<br>対象外) |                                 |
| S/C温度            | A系46.1℃<br>B系45.9℃<br>(8/20 5:00 現在)   | A系47.8℃<br>B系47.7℃<br>(8/20 5:00 現在)   | A系45.7℃<br>B系45.9℃<br>(8/20 5:00 現在)   |                                |                                     |                                 |
| DAW設計圧力          | 0.384MPa g(0.485MPa abs)   | 0.384MPa g(0.485MPa abs)   | 0.384MPa g(0.485MPa abs)   |                                |                                     |                                 |
| DAW最高使用圧力        | 0.427MPa g(0.528MPa abs)   | 0.427MPa g(0.528MPa abs)   | 0.427MPa g(0.528MPa abs)   |                                |                                     |                                 |
| 使用済燃料プール<br>温度   | 32.5℃<br>(8/20 5:00現在)   | 36.0℃<br>(8/20 5:00現在)   | 33.0℃<br>(8/20 5:00現在)   | 42℃<br>(8/20 5:00現在)           | 28.0℃<br>(8/20 6:00 現在)             | 33.5℃<br>(8/20 6:00 現在)         |
| FPC注水ノズル<br>径    | ※1   | 310mm<br>(8/20 5:00現在)   | ※1   | 660mm<br>(8/20 5:00現在)         | ※2                                  |                                 |
| 電源               | 外部電源受信中 (P/C2C)  |  |  | 外部電源受信中 (P/C4D)                |                                     |                                 |
| その他情報            |  |  |  | 共用プーz<br>36℃<br>(8/19 6:10 現在) | 5u: SHCE-F<br>(8/8 10:43~)          | 6u: SHCE-F<br>(8/19 19:07~)     |

圧力換算 ゲージ圧(MPa g) = 絶対圧(MPa abs) - 大気圧(標準大気圧0.1013 MPa)  
 絶対圧(MPa abs) = ゲージ圧(MPa g) + 大気圧(標準大気圧0.1013 MPa)

※1: 計測不実  
 ※2: データ採取対象外  
 ※3: 状況推移を監視対象中

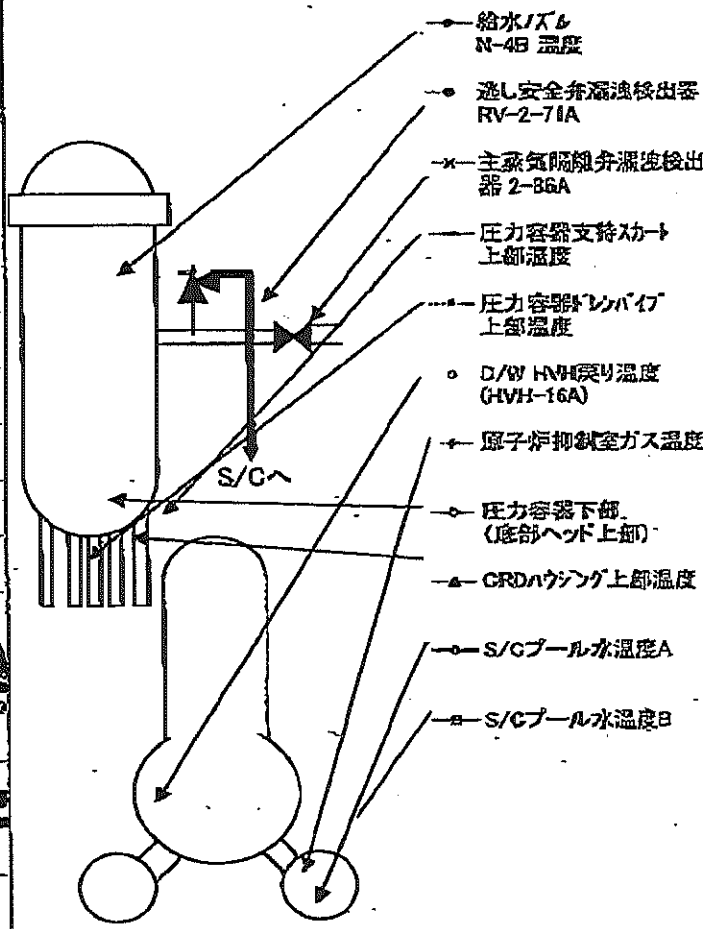
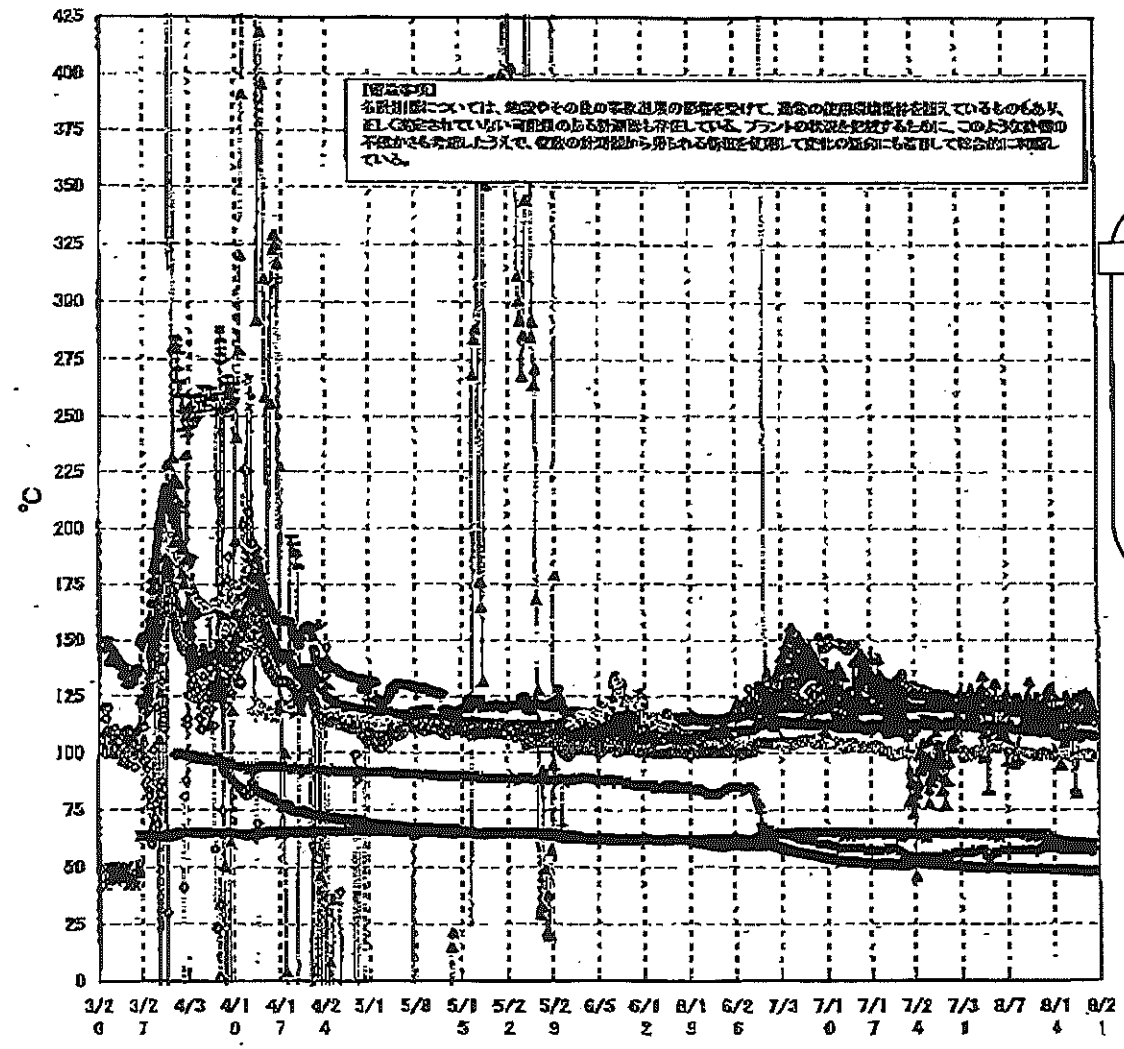
7/21

# 福島第一原子力発電所 1号機 温度に関するパラメータ (代表点)



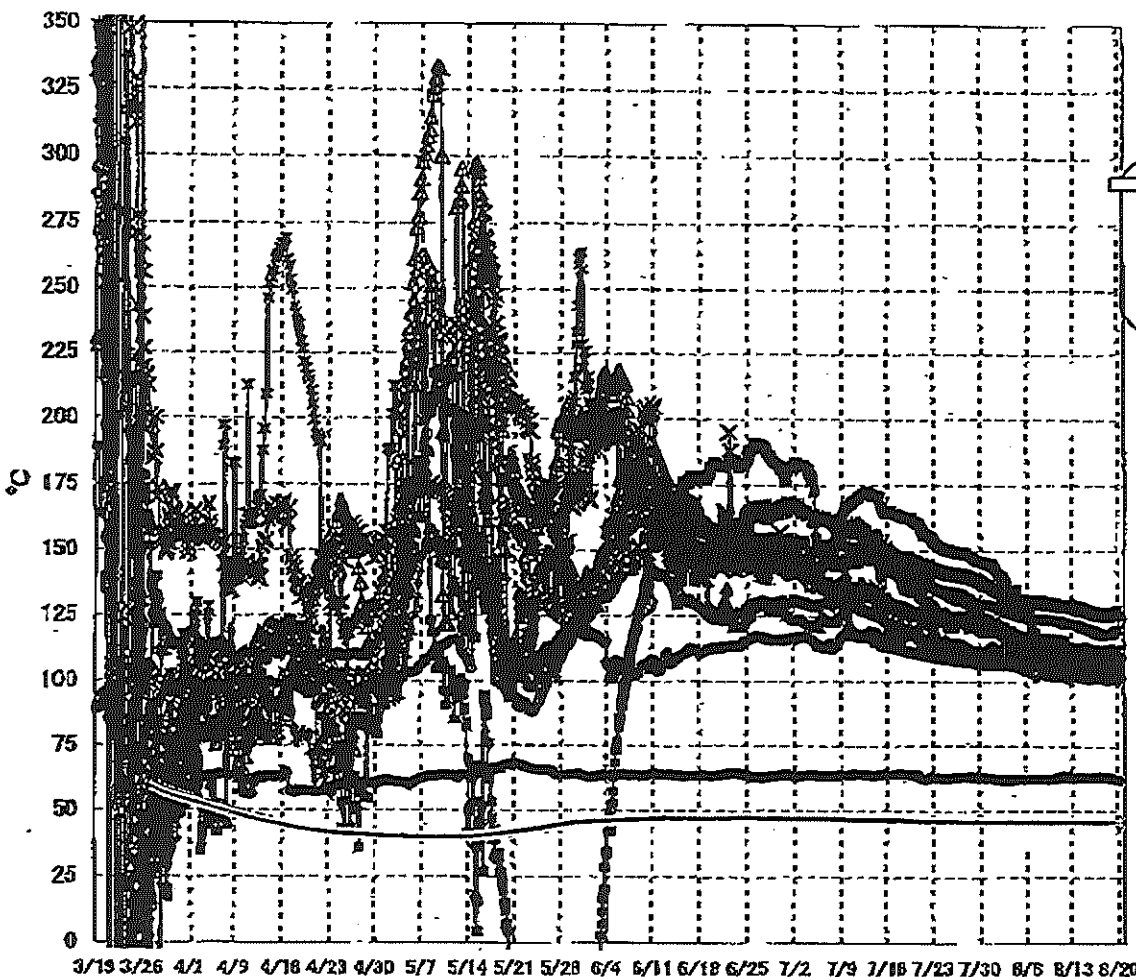
3/1

# 福島第一原子力発電所 2号機 温度に関するパラメータ(代表点)

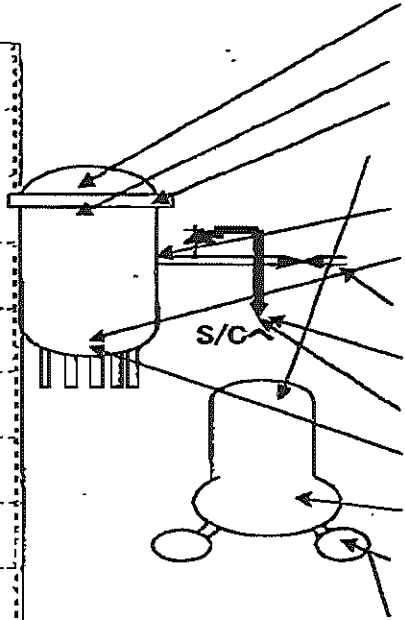


4/21

### 福島第一原子力発電所 3号機 温度に関するパラメータ(代表点)



- RPV 炉芯下の温度
- ×— RPV 炉コア下部温度
- △— RPV 炉コア
- RPVヘッド
- ◇— 給水/スル W4B 温度
- RPV 上部ヘッド 上部
- 主蒸気隔離弁 2-26A リークオフ温度
- ▽— 遮断安全弁 2-71D 漏洩
- ◇— 遮断安全弁 2-71F 漏洩
- ×— 圧力容器下部 (下部ヘッド)
- +— D/W INH 戻り温度
- ◇— S/C プール水温底A
- ◇— S/C プール水温底B



**【留意事項】**  
 各計測器については、地震やその後の緊急事態の影響を受けて、通常の使用環境条件を超えているものもあり、正しく測定されていない可能性のある計測器も存在している。プラントの状態を把握するために、このような計測器の不確かさも考慮したうえで、複数の計測器から得られる情報を使用して変化の傾向にも着目して総合的に判断している。

5/21

福島第一原子力発電所 モニタリングポスト空間線量率( $\mu\text{Sv/h}$ )

6/21

| 測定日時            | MP-1 | MP-2 | MP-3 | MP-4 | MP-5 | MP-6 | MP-7 | MP-8 |
|-----------------|------|------|------|------|------|------|------|------|
| 2011/8/19 15:00 | 5    | 22   | 14   | 13   | 15   | 35   | 105  | 85   |
| 2011/8/19 15:10 | 5    | 22   | 14   | 13   | 15   | 35   | 105  | 85   |
| 2011/8/19 15:20 | 5    | 22   | 14   | 13   | 15   | 35   | 105  | 85   |
| 2011/8/19 15:30 | 5    | 22   | 14   | 13   | 15   | 35   | 105  | 85   |
| 2011/8/19 15:40 | 5    | 22   | 14   | 13   | 15   | 35   | 105  | 85   |
| 2011/8/19 15:50 | 5    | 22   | 14   | 13   | 15   | 35   | 105  | 85   |
| 2011/8/19 16:00 | 5    | 22   | 14   | 13   | 15   | 35   | 105  | 85   |
| 2011/8/19 16:10 | 5    | 22   | 14   | 13   | 15   | 35   | 105  | 85   |
| 2011/8/19 16:20 | 5    | 22   | 14   | 13   | 15   | 35   | 105  | 85   |
| 2011/8/19 16:30 | 5    | 22   | 14   | 13   | 15   | 35   | 105  | 85   |
| 2011/8/19 16:40 | 5    | 22   | 14   | 13   | 15   | 35   | 105  | 85   |
| 2011/8/19 16:50 | 5    | 22   | 14   | 13   | 15   | 35   | 105  | 85   |
| 2011/8/19 17:00 | 5    | 22   | 14   | 13   | 15   | 35   | 105  | 85   |
| 2011/8/19 17:10 | 5    | 22   | 14   | 13   | 15   | 35   | 105  | 85   |
| 2011/8/19 17:20 | 5    | 22   | 14   | 13   | 15   | 35   | 105  | 85   |
| 2011/8/19 17:30 | 5    | 22   | 14   | 13   | 15   | 35   | 105  | 85   |
| 2011/8/19 17:40 | 5    | 22   | 14   | 13   | 15   | 35   | 105  | 85   |
| 2011/8/19 17:50 | 5    | 22   | 14   | 13   | 15   | 35   | 105  | 85   |
| 2011/8/19 18:00 | 5    | 22   | 14   | 13   | 15   | 35   | 105  | 85   |
| 2011/8/19 18:10 | 5    | 22   | 14   | 13   | 15   | 35   | 105  | 85   |
| 2011/8/19 18:20 | 5    | 22   | 14   | 13   | 15   | 35   | 105  | 85   |
| 2011/8/19 18:30 | 5    | 22   | 14   | 13   | 15   | 35   | 105  | 85   |
| 2011/8/19 18:40 | 5    | 22   | 14   | 13   | 15   | 35   | 105  | 85   |
| 2011/8/19 18:50 | 5    | 22   | 14   | 13   | 15   | 35   | 105  | 85   |
| 2011/8/19 19:00 | 5    | 22   | 14   | 13   | 15   | 35   | 105  | 85   |
| 2011/8/19 19:10 | 5    | 22   | 14   | 13   | 15   | 35   | 105  | 85   |
| 2011/8/19 19:20 | 5    | 22   | 14   | 13   | 15   | 35   | 105  | 85   |
| 2011/8/19 19:30 | 5    | 22   | 14   | 13   | 15   | 35   | 105  | 85   |
| 2011/8/19 19:40 | 5    | 22   | 14   | 13   | 15   | 35   | 105  | 85   |
| 2011/8/19 19:50 | 5    | 22   | 14   | 13   | 15   | 35   | 105  | 85   |
| 2011/8/19 20:00 | 5    | 22   | 14   | 13   | 15   | 35   | 105  | 85   |
| 2011/8/19 20:10 | 5    | 22   | 14   | 13   | 15   | 35   | 105  | 85   |
| 2011/8/19 20:20 | 5    | 22   | 14   | 13   | 15   | 35   | 105  | 85   |
| 2011/8/19 20:30 | 5    | 22   | 14   | 13   | 15   | 35   | 105  | 85   |
| 2011/8/19 20:40 | 5    | 22   | 14   | 13   | 15   | 35   | 105  | 85   |
| 2011/8/19 20:50 | 5    | 22   | 14   | 13   | 15   | 35   | 105  | 85   |
| 2011/8/19 21:00 | 5    | 22   | 14   | 13   | 15   | 35   | 105  | 85   |
| 2011/8/19 21:10 | 5    | 22   | 14   | 13   | 15   | 35   | 105  | 85   |
| 2011/8/19 21:20 | 5    | 22   | 14   | 13   | 15   | 35   | 105  | 85   |
| 2011/8/19 21:30 | 5    | 22   | 14   | 13   | 15   | 35   | 105  | 85   |
| 2011/8/19 21:40 | 5    | 22   | 14   | 13   | 15   | 35   | 105  | 85   |
| 2011/8/19 21:50 | 5    | 22   | 14   | 13   | 15   | 35   | 105  | 85   |
| 2011/8/19 22:00 | 5    | 22   | 14   | 13   | 15   | 35   | 105  | 85   |

福島第一原子力発電所 モニタリングポスト空間線量率( $\mu\text{Sv/h}$ )

7/21

| 測定日時            | MP-1 | MP-2 | MP-3 | MP-4 | MP-5 | MP-6 | MP-7 | MP-9 |
|-----------------|------|------|------|------|------|------|------|------|
| 2011/8/19 22:10 | 5    | 22   | 14   | 13   | 16   | 35   | 105  | 85   |
| 2011/8/19 22:20 | 5    | 22   | 14   | 13   | 16   | 35   | 105  | 85   |
| 2011/8/19 22:30 | 5    | 22   | 14   | 13   | 16   | 35   | 105  | 85   |
| 2011/8/19 22:40 | 5    | 22   | 14   | 13   | 16   | 35   | 105  | 85   |
| 2011/8/19 22:50 | 5    | 22   | 14   | 13   | 16   | 35   | 105  | 85   |
| 2011/8/19 23:00 | 5    | 22   | 14   | 13   | 16   | 35   | 105  | 85   |
| 2011/8/19 23:10 | 5    | 22   | 14   | 13   | 16   | 35   | 105  | 85   |
| 2011/8/19 23:20 | 5    | 22   | 14   | 13   | 16   | 35   | 105  | 85   |
| 2011/8/19 23:30 | 5    | 22   | 14   | 13   | 16   | 35   | 105  | 85   |
| 2011/8/19 23:40 | 5    | 22   | 14   | 13   | 16   | 35   | 105  | 86   |
| 2011/8/19 23:50 | 5    | 22   | 14   | 13   | 16   | 35   | 105  | 85   |
| 2011/8/20 0:00  | 5    | 22   | 14   | 13   | 16   | 35   | 105  | 85   |
| 2011/8/20 0:10  | 5    | 22   | 14   | 13   | 16   | 35   | 105  | 86   |
| 2011/8/20 0:20  | 5    | 22   | 14   | 13   | 16   | 35   | 105  | 86   |
| 2011/8/20 0:30  | 5    | 22   | 14   | 13   | 16   | 35   | 105  | 86   |
| 2011/8/20 0:40  | 5    | 22   | 14   | 13   | 16   | 35   | 105  | 86   |
| 2011/8/20 0:50  | 5    | 22   | 14   | 13   | 16   | 35   | 105  | 85   |
| 2011/8/20 1:00  | 5    | 22   | 14   | 13   | 16   | 35   | 105  | 85   |
| 2011/8/20 1:10  | 5    | 22   | 14   | 13   | 16   | 35   | 105  | 86   |
| 2011/8/20 1:20  | 5    | 22   | 14   | 13   | 16   | 35   | 105  | 86   |
| 2011/8/20 1:30  | 5    | 22   | 14   | 13   | 16   | 35   | 105  | 86   |
| 2011/8/20 1:40  | 5    | 22   | 14   | 13   | 16   | 35   | 105  | 85   |
| 2011/8/20 1:50  | 5    | 22   | 14   | 13   | 16   | 35   | 105  | 86   |
| 2011/8/20 2:00  | 5    | 22   | 14   | 13   | 16   | 35   | 105  | 86   |
| 2011/8/20 2:10  | 5    | 22   | 14   | 13   | 16   | 35   | 105  | 86   |
| 2011/8/20 2:20  | 5    | 22   | 14   | 13   | 16   | 35   | 105  | 86   |
| 2011/8/20 2:30  | 5    | 22   | 14   | 13   | 16   | 35   | 105  | 85   |
| 2011/8/20 2:40  | 5    | 22   | 14   | 13   | 16   | 35   | 105  | 86   |
| 2011/8/20 2:50  | 5    | 22   | 14   | 13   | 16   | 35   | 105  | 85   |
| 2011/8/20 3:00  | 5    | 22   | 14   | 13   | 16   | 35   | 105  | 85   |

福島第一原子力発電所 モニタリングポスト空間線量率( $\mu\text{Sv/h}$ )

8/21

| 測定日時            | MP-1 | MP-2 | MP-3 | MP-4 | MP-5 | MP-6 | MP-7 | MP-8 |
|-----------------|------|------|------|------|------|------|------|------|
| 2011/8/20 3:10  | 5    | 22   | 14   | 13   | 16   | 35   | 105  | 85   |
| 2011/8/20 3:20  | 5    | 22   | 14   | 13   | 16   | 35   | 105  | 85   |
| 2011/8/20 3:30  | 5    | 22   | 14   | 13   | 16   | 35   | 105  | 85   |
| 2011/8/20 3:40  | 5    | 22   | 14   | 13   | 16   | 35   | 105  | 85   |
| 2011/8/20 3:50  | 5    | 22   | 14   | 13   | 16   | 35   | 105  | 85   |
| 2011/8/20 4:00  | 5    | 22   | 14   | 13   | 16   | 35   | 105  | 85   |
| 2011/8/20 4:10  | 5    | 22   | 14   | 13   | 16   | 35   | 105  | 85   |
| 2011/8/20 4:20  | 5    | 22   | 14   | 13   | 16   | 35   | 105  | 85   |
| 2011/8/20 4:30  | 5    | 22   | 14   | 13   | 16   | 35   | 105  | 85   |
| 2011/8/20 4:40  | 5    | 22   | 14   | 13   | 16   | 35   | 105  | 85   |
| 2011/8/20 4:50  | 5    | 22   | 14   | 13   | 16   | 35   | 105  | 85   |
| 2011/8/20 5:00  | 5    | 22   | 14   | 13   | 16   | 35   | 105  | 85   |
| 2011/8/20 5:10  | 5    | 22   | 14   | 13   | 16   | 35   | 105  | 85   |
| 2011/8/20 5:20  | 5    | 22   | 14   | 13   | 16   | 35   | 105  | 85   |
| 2011/8/20 5:30  | 5    | 22   | 14   | 13   | 16   | 35   | 105  | 85   |
| 2011/8/20 5:40  | 5    | 22   | 14   | 13   | 16   | 35   | 105  | 85   |
| 2011/8/20 5:50  | 5    | 22   | 14   | 13   | 16   | 35   | 105  | 85   |
| 2011/8/20 6:00  | 5    | 22   | 14   | 13   | 16   | 35   | 105  | 85   |
| 2011/8/20 6:10  | 5    | 22   | 14   | 13   | 16   | 35   | 105  | 85   |
| 2011/8/20 6:20  | 5    | 22   | 14   | 13   | 16   | 35   | 105  | 85   |
| 2011/8/20 6:30  | 5    | 22   | 14   | 13   | 16   | 35   | 105  | 85   |
| 2011/8/20 6:40  | 5    | 22   | 14   | 13   | 16   | 35   | 105  | 85   |
| 2011/8/20 6:50  | 5    | 22   | 14   | 13   | 16   | 35   | 105  | 85   |
| 2011/8/20 7:00  | 5    | 22   | 14   | 13   | 16   | 35   | 105  | 85   |
| 2011/8/20 7:10  | 5    | 22   | 14   | 13   | 16   | 35   | 105  | 85   |
| 2011/8/20 7:20  | 5    | 22   | 14   | 13   | 16   | 35   | 105  | 85   |
| 2011/8/20 7:30  | 5    | 22   | 14   | 13   | 16   | 35   | 105  | 85   |
| 2011/8/20 7:40  | 5    | 22   | 14   | 13   | 16   | 35   | 105  | 85   |
| 2011/8/20 7:50  | 5    | 22   | 14   | 13   | 16   | 35   | 105  | 85   |
| 2011/8/20 8:00  | 5    | 22   | 14   | 13   | 16   | 35   | 105  | 85   |
| 2011/8/20 8:10  | 5    | 22   | 14   | 13   | 16   | 35   | 105  | 85   |
| 2011/8/20 8:20  | 5    | 22   | 14   | 13   | 16   | 35   | 105  | 85   |
| 2011/8/20 8:30  | 5    | 22   | 14   | 13   | 16   | 35   | 105  | 85   |
| 2011/8/20 8:40  | 5    | 22   | 14   | 13   | 16   | 35   | 105  | 85   |
| 2011/8/20 8:50  | 5    | 22   | 14   | 13   | 16   | 35   | 105  | 85   |
| 2011/8/20 9:00  | 5    | 22   | 14   | 13   | 16   | 35   | 105  | 85   |
| 2011/8/20 9:10  | 5    | 22   | 14   | 13   | 16   | 35   | 105  | 85   |
| 2011/8/20 9:20  | 5    | 22   | 14   | 13   | 16   | 35   | 105  | 85   |
| 2011/8/20 9:30  | 5    | 22   | 14   | 13   | 16   | 35   | 105  | 85   |
| 2011/8/20 9:40  | 5    | 22   | 14   | 13   | 16   | 35   | 105  | 85   |
| 2011/8/20 9:50  | 5    | 22   | 14   | 13   | 16   | 35   | 105  | 85   |
| 2011/8/20 10:00 | 5    | 22   | 14   | 13   | 16   | 35   | 105  | 85   |



4/2

福島第一原子力発電所 モニタリング結果

| 場所 | 日時              | 線量率<br>( $\mu\text{Sv/h}$ ) | 中性子線量<br>率 | 天候 | 風向  | 風速<br>(m/s) |
|----|-----------------|-----------------------------|------------|----|-----|-------------|
| 西門 | 2011/8/19 15:00 | 12.7                        | <0.01      | 雨  | N   | 0.4         |
| 西門 | 2011/8/19 15:10 | 12.6                        | <0.01      | 雨  | NE  | 0.4         |
| 西門 | 2011/8/19 15:20 | 12.7                        | <0.01      | 雨  | NNE | 0.4         |
| 西門 | 2011/8/19 15:30 | 12.6                        | <0.01      | 曇り | NE  | 0.4         |
| 西門 | 2011/8/19 15:40 | 12.7                        | <0.01      | 曇り | NNE | 0.5         |
| 西門 | 2011/8/19 15:50 | 12.7                        | <0.01      | 曇り | NW  | 0.4         |
| 西門 | 2011/8/19 16:00 | 12.6                        | <0.01      | 曇り | NE  | 0.3         |
| 西門 | 2011/8/19 16:10 | 12.6                        | <0.01      | 曇り | E   | 0.3         |
| 西門 | 2011/8/19 16:20 | 12.6                        | <0.01      | 曇り | NE  | 0.3         |
| 西門 | 2011/8/19 16:30 | 12.5                        | <0.01      | 曇り | NW  | 0.4         |
| 西門 | 2011/8/19 16:40 | 12.6                        | <0.01      | 曇り | WNW | 0.4         |
| 西門 | 2011/8/19 16:50 | 12.5                        | <0.01      | 曇り | SW  | 0.4         |
| 西門 | 2011/8/19 17:00 | 12.6                        | <0.01      | 曇り | NW  | 0.3         |
| 西門 | 2011/8/19 17:10 | 12.6                        | <0.01      | 曇り | N   | 0.3         |
| 西門 | 2011/8/19 17:20 | 12.5                        | <0.01      | 曇り | W   | 0.5         |
| 西門 | 2011/8/19 17:30 | 12.6                        | <0.01      | 曇り | WSW | 0.4         |
| 西門 | 2011/8/19 17:40 | 12.6                        | <0.01      | 曇り | N   | 0.3         |
| 西門 | 2011/8/19 17:50 | 12.6                        | <0.01      | 曇り | N   | 0.4         |
| 西門 | 2011/8/19 18:00 | 12.6                        | <0.01      | 曇り | WNW | 0.4         |
| 西門 | 2011/8/19 18:10 | 12.5                        | <0.01      | 曇り | N   | 0.2         |
| 西門 | 2011/8/19 18:20 | 12.5                        | <0.01      | 曇り | NNE | 0.2         |
| 西門 | 2011/8/19 18:30 | 12.5                        | <0.01      | 曇り | NE  | 0.2         |
| 西門 | 2011/8/19 18:40 | 12.5                        | <0.01      | 曇り | NNE | 0.2         |
| 西門 | 2011/8/19 18:50 | 12.6                        | <0.01      | 曇り | W   | 0.2         |
| 西門 | 2011/8/19 19:00 | 12.5                        | <0.01      | 曇り | W   | 0.4         |
| 西門 | 2011/8/19 19:10 | 12.5                        | <0.01      | 曇り | WNW | 0.5         |
| 西門 | 2011/8/19 19:20 | 12.5                        | <0.01      | 曇り | W   | 0.4         |
| 西門 | 2011/8/19 19:30 | 12.5                        | <0.01      | 曇り | NW  | 0.5         |
| 西門 | 2011/8/19 19:40 | 12.5                        | <0.01      | 曇り | W   | 0.3         |
| 西門 | 2011/8/19 19:50 | 12.5                        | <0.01      | 曇り | WNW | 0.4         |
| 西門 | 2011/8/19 20:00 | 12.5                        | <0.01      | 曇り | WSW | 0.4         |
| 西門 | 2011/8/19 20:10 | 12.5                        | <0.01      | 曇り | WSW | 0.4         |
| 西門 | 2011/8/19 20:20 | 12.5                        | <0.01      | 曇り | N   | 0.3         |
| 西門 | 2011/8/19 20:30 | 12.6                        | <0.01      | 曇り | NW  | 0.3         |
| 西門 | 2011/8/19 20:40 | 12.5                        | <0.01      | 曇り | SW  | 0.3         |
| 西門 | 2011/8/19 20:50 | 12.6                        | <0.01      | 曇り | NW  | 0.3         |
| 西門 | 2011/8/19 21:00 | 12.5                        | <0.01      | 曇り | NW  | 0.3         |
| 西門 | 2011/8/19 21:10 | 12.6                        | <0.01      | 曇り | NW  | 0.4         |
| 西門 | 2011/8/19 21:20 | 12.7                        | <0.01      | 曇り | NW  | 0.5         |
| 西門 | 2011/8/19 21:30 | 12.6                        | <0.01      | 曇り | W   | 0.6         |
| 西門 | 2011/8/19 21:40 | 12.7                        | <0.01      | 曇り | NNW | 0.7         |
| 西門 | 2011/8/19 21:50 | 12.6                        | <0.01      | 曇り | NW  | 0.5         |
| 西門 | 2011/8/19 22:00 | 12.6                        | <0.01      | 曇り | NW  | 0.4         |

10/21

福島第一原子力発電所 モニタリング結果

| 場所 | 日時              | 線量率<br>( $\mu\text{Sv/h}$ ) | 中性子線量<br>率 | 天候 | 風向  | 風速<br>(m/s) |
|----|-----------------|-----------------------------|------------|----|-----|-------------|
| 西門 | 2011/8/19 22:10 | 12.6                        | <0.01      | 曇り | N   | 0.4         |
| 西門 | 2011/8/19 22:20 | 12.6                        | <0.01      | 曇り | WNW | 0.4         |
| 西門 | 2011/8/19 22:30 | 12.5                        | <0.01      | 曇り | NNW | 0.3         |
| 西門 | 2011/8/19 22:40 | 12.6                        | <0.01      | 曇り | W   | 0.4         |
| 西門 | 2011/8/19 22:50 | 12.6                        | <0.01      | 曇り | NW  | 0.5         |
| 西門 | 2011/8/19 23:00 | 12.6                        | <0.01      | 曇り | WNW | 0.5         |
| 西門 | 2011/8/19 23:10 | 12.6                        | <0.01      | 曇り | W   | 0.6         |
| 西門 | 2011/8/19 23:20 | 12.6                        | <0.01      | 曇り | W   | 0.7         |
| 西門 | 2011/8/19 23:30 | 12.6                        | <0.01      | 曇り | SW  | 0.5         |
| 西門 | 2011/8/19 23:40 | 12.6                        | <0.01      | 曇り | W   | 0.6         |
| 西門 | 2011/8/19 23:50 | 12.6                        | <0.01      | 曇り | NW  | 0.5         |
| 西門 | 2011/8/20 0:00  | 12.6                        | <0.01      | 曇り | W   | 0.4         |
| 西門 | 2011/8/20 0:10  | 12.6                        | <0.01      | 曇り | WNW | 0.5         |
| 西門 | 2011/8/20 0:20  | 12.5                        | <0.01      | 曇り | W   | 0.6         |
| 西門 | 2011/8/20 0:30  | 12.5                        | <0.01      | 曇り | W   | 0.8         |
| 西門 | 2011/8/20 0:40  | 12.6                        | <0.01      | 曇り | WNW | 0.6         |
| 西門 | 2011/8/20 0:50  | 12.6                        | <0.01      | 曇り | WNW | 0.5         |
| 西門 | 2011/8/20 1:00  | 12.6                        | <0.01      | 曇り | ESE | 0.4         |
| 西門 | 2011/8/20 1:10  | 12.6                        | <0.01      | 曇り | NNW | 0.3         |
| 西門 | 2011/8/20 1:20  | 12.6                        | <0.01      | 曇り | SW  | 0.4         |
| 西門 | 2011/8/20 1:30  | 12.6                        | <0.01      | 曇り | WSW | 0.4         |
| 西門 | 2011/8/20 1:40  | 12.6                        | <0.01      | 曇り | NW  | 0.4         |
| 西門 | 2011/8/20 1:50  | 12.6                        | <0.01      | 曇り | W   | 0.6         |
| 西門 | 2011/8/20 2:00  | 12.7                        | <0.01      | 曇り | WSW | 0.5         |
| 西門 | 2011/8/20 2:10  | 12.6                        | <0.01      | 曇り | WSW | 0.6         |
| 西門 | 2011/8/20 2:20  | 12.6                        | <0.01      | 曇り | W   | 0.7         |
| 西門 | 2011/8/20 2:30  | 12.6                        | <0.01      | 曇り | W   | 0.4         |
| 西門 | 2011/8/20 2:40  | 12.6                        | <0.01      | 曇り | WSW | 0.4         |
| 西門 | 2011/8/20 2:50  | 12.6                        | <0.01      | 曇り | W   | 0.3         |
| 西門 | 2011/8/20 3:00  | 12.6                        | <0.01      | 曇り | W   | 0.4         |

11/21

福島第一原子力発電所 モニタリング結果

| 場所 | 日時              | 線量率<br>( $\mu$ Sv/h) | 中性子線量<br>率 | 天候 | 風向  | 風速<br>(m/s) |
|----|-----------------|----------------------|------------|----|-----|-------------|
| 西門 | 2011/8/20 3:10  | 12.6                 | <0.01      | 曇り | WSW | 0.6         |
| 西門 | 2011/8/20 3:20  | 12.6                 | <0.01      | 曇り | SW  | 0.6         |
| 西門 | 2011/8/20 3:30  | 12.6                 | <0.01      | 曇り | W   | 0.4         |
| 西門 | 2011/8/20 3:40  | 12.6                 | <0.01      | 曇り | W   | 0.4         |
| 西門 | 2011/8/20 3:50  | 12.6                 | <0.01      | 曇り | W   | 0.7         |
| 西門 | 2011/8/20 4:00  | 12.6                 | <0.01      | 曇り | W   | 0.9         |
| 西門 | 2011/8/20 4:10  | 12.6                 | <0.01      | 曇り | W   | 0.9         |
| 西門 | 2011/8/20 4:20  | 12.6                 | <0.01      | 曇り | WNW | 0.6         |
| 西門 | 2011/8/20 4:30  | 12.6                 | <0.01      | 曇り | W   | 0.8         |
| 西門 | 2011/8/20 4:40  | 12.6                 | <0.01      | 曇り | W   | 1.1         |
| 西門 | 2011/8/20 4:50  | 12.6                 | <0.01      | 曇り | W   | 0.8         |
| 西門 | 2011/8/20 5:00  | 12.6                 | <0.01      | 曇り | NW  | 0.4         |
| 西門 | 2011/8/20 5:10  | 12.6                 | <0.01      | 曇り | W   | 0.3         |
| 西門 | 2011/8/20 5:20  | 12.6                 | <0.01      | 曇り | WNW | 0.3         |
| 西門 | 2011/8/20 5:30  | 12.6                 | <0.01      | 曇り | WSW | 0.5         |
| 西門 | 2011/8/20 5:40  | 12.5                 | <0.01      | 曇り | W   | 0.7         |
| 西門 | 2011/8/20 5:50  | 12.5                 | <0.01      | 曇り | W   | 0.7         |
| 西門 | 2011/8/20 6:00  | 12.6                 | <0.01      | 曇り | W   | 0.5         |
| 西門 | 2011/8/20 6:10  | 12.6                 | <0.01      | 曇り | WSW | 0.8         |
| 西門 | 2011/8/20 6:20  | 12.6                 | <0.01      | 曇り | SW  | 0.5         |
| 西門 | 2011/8/20 6:30  | 12.5                 | <0.01      | 曇り | W   | 0.7         |
| 西門 | 2011/8/20 6:40  | 12.5                 | <0.01      | 曇り | W   | 0.5         |
| 西門 | 2011/8/20 6:50  | 12.5                 | <0.01      | 曇り | W   | 0.7         |
| 西門 | 2011/8/20 7:00  | 12.5                 | <0.01      | 曇り | W   | 0.5         |
| 西門 | 2011/8/20 7:10  | 12.6                 | <0.01      | 曇り | W   | 0.3         |
| 西門 | 2011/8/20 7:20  | 12.6                 | <0.01      | 曇り | W   | 0.4         |
| 西門 | 2011/8/20 7:30  | 12.5                 | <0.01      | 曇り | NW  | 0.4         |
| 西門 | 2011/8/20 7:40  | 12.5                 | <0.01      | 曇り | W   | 0.3         |
| 西門 | 2011/8/20 7:50  | 12.5                 | <0.01      | 曇り | NW  | 0.4         |
| 西門 | 2011/8/20 8:00  | 12.6                 | <0.01      | 曇り | N   | 0.3         |
| 西門 | 2011/8/20 8:10  | 12.4                 | <0.01      | 曇り | NW  | 0.3         |
| 西門 | 2011/8/20 8:20  | 12.5                 | <0.01      | 曇り | NW  | 0.5         |
| 西門 | 2011/8/20 8:30  | 12.6                 | <0.01      | 曇り | SW  | 0.5         |
| 西門 | 2011/8/20 8:40  | 12.4                 | <0.01      | 曇り | NW  | 0.4         |
| 西門 | 2011/8/20 8:50  | 12.4                 | <0.01      | 曇り | NW  | 0.5         |
| 西門 | 2011/8/20 9:00  | 12.4                 | <0.01      | 曇り | W   | 0.3         |
| 西門 | 2011/8/20 9:10  | 12.4                 | <0.01      | 曇り | N   | 0.3         |
| 西門 | 2011/8/20 9:20  | 12.5                 | <0.01      | 曇り | E   | 0.3         |
| 西門 | 2011/8/20 9:30  | 12.6                 | <0.01      | 曇り | NW  | 0.4         |
| 西門 | 2011/8/20 9:40  | 12.3                 | <0.01      | 曇り | WSW | 0.4         |
| 西門 | 2011/8/20 9:50  | 12.2                 | <0.01      | 曇り | NE  | 0.4         |
| 西門 | 2011/8/20 10:00 | 12.1                 | <0.01      | 曇り | NW  | 0.3         |

12/21

福島第一原子力発電所 モニタリング結果(可搬型MP)

| 日時              | 事務本館南側線量率<br>(mSv/h) | 正門線量率(μSv/h) | 西門線量率(μSv/h) |
|-----------------|----------------------|--------------|--------------|
| 2011/8/19 15:00 | 0.31                 | 30           | 12           |
| 2011/8/19 15:30 | 0.31                 | 30           | 12           |
| 2011/8/19 16:00 | 0.31                 | 30           | 12           |
| 2011/8/19 16:30 | 0.31                 | 30           | 12           |
| 2011/8/19 17:00 | 0.31                 | 30           | 12           |
| 2011/8/19 17:30 | 0.31                 | 30           | 12           |
| 2011/8/19 18:00 | 0.31                 | 30           | 12           |
| 2011/8/19 18:30 | 0.31                 | 30           | 12           |
| 2011/8/19 19:00 | 0.31                 | 30           | 12           |
| 2011/8/19 19:30 | 0.31                 | 30           | 12           |
| 2011/8/19 20:00 | 0.31                 | 30           | 12           |
| 2011/8/19 20:30 | 0.31                 | 30           | 12           |
| 2011/8/19 21:00 | 0.31                 | 30           | 12           |
| 2011/8/19 21:30 | 0.31                 | 30           | 12           |
| 2011/8/19 22:00 | 0.31                 | 30           | 12           |
| 2011/8/19 22:30 | 0.31                 | 30           | 12           |
| 2011/8/19 23:00 | 0.31                 | 30           | 12           |
| 2011/8/19 23:30 | 0.31                 | 30           | 12           |
| 2011/8/20 0:00  | 0.31                 | 30           | 12           |
| 2011/8/20 0:30  | 0.31                 | 30           | 12           |
| 2011/8/20 1:00  | 0.31                 | 31           | 12           |
| 2011/8/20 1:30  | 0.31                 | 30           | 12           |
| 2011/8/20 2:00  | 0.31                 | 30           | 12           |
| 2011/8/20 2:30  | 0.31                 | 30           | 12           |
| 2011/8/20 3:00  | 0.31                 | 31           | 12           |
| 2011/8/20 3:30  | 0.31                 | 30           | 12           |
| 2011/8/20 4:00  | 0.31                 | 30           | 12           |
| 2011/8/20 4:30  | 0.31                 | 30           | 12           |
| 2011/8/20 5:00  | 0.31                 | 30           | 12           |
| 2011/8/20 5:30  | 0.31                 | 30           | 12           |
| 2011/8/20 6:00  | 0.31                 | 30           | 12           |
| 2011/8/20 6:30  | 0.32                 | 30           | 12           |
| 2011/8/20 7:00  | 0.31                 | 30           | 12           |
| 2011/8/20 7:30  | 0.32                 | 30           | 12           |
| 2011/8/20 8:00  | 0.31                 | 30           | 12           |
| 2011/8/20 8:30  | 0.32                 | 30           | 12           |
| 2011/8/20 9:00  | 0.31                 | 31           | 12           |
| 2011/8/20 9:30  | 0.31                 | 30           | 12           |
| 2011/8/20 10:00 | 0.31                 | 31           | 12           |

発電所敷地内における空气中放射性物質の核種分析結果<1/2>

参考値

(データ集約：8/20)

| 採取場所          | 福島第一 西門                                   |          | 福島第二 MP-1 (参考)                            |          | /   |          | ②炉規則告示濃度限度 (Bq/cm <sup>3</sup> )<br>(別表第2第四欄 放射線業務従事者の呼吸する空气中の濃度限度) <sup>※</sup> |
|---------------|---|----------|---|----------|---|----------|--|
|               | ①試料濃度 <sup>※1</sup> (Bq/cm <sup>3</sup> ) | 倍率 (①/②) | ①試料濃度 <sup>※1</sup> (Bq/cm <sup>3</sup> ) | 倍率 (①/②) | ①試料濃度 <sup>※1</sup> (Bq/cm <sup>3</sup> ) | 倍率 (①/②) |  |
| 試料採取日時刻       | 平成23年8月19日 7時00分 ~ 12時00分                 |          | 平成23年8月19日 9時15分 ~ 9時24分                  |          | /   |          |  |
| 検出核種 (半減期)    |   |          |   |          |   |          |  |
| I-131 (約8日)   | ND  | -        | ND  | -        | /   | /        | 1E-03  |
| Cs-134 (約2年)  | ND  | -        | ND  | -        | /   | /        | 2E-03  |
| Cs-137 (約30年) | ND  | -        | ND  | -        | /   | /        | 3E-03  |

※1 試料濃度は、揮発性と粒子状の合計値。  
 0.0E-0とは、 $0.0 \times 10^{-0}$ と同じ意味である。  
 その他の核種については評価中。  
 ※2 二種類以上の核種がある場合は、それぞれの濃度限度に対する倍率の総和を1と比較する。  
 ※3 本分析における放射能濃度の検出限界値を下回る場合は、「ND」と記載。  
 福島第一 西門における検出限界値は次の通り。  
 揮発性のI-131が約 $1E-7$ Bq/cm<sup>3</sup>、Cs-134が約 $3E-7$ Bq/cm<sup>3</sup>、Cs-137が約 $4E-7$ Bq/cm<sup>3</sup>。  
 粒子状のI-131が約 $8E-8$ Bq/cm<sup>3</sup>、Cs-134が約 $2E-7$ Bq/cm<sup>3</sup>、Cs-137が約 $2E-7$ Bq/cm<sup>3</sup>。  
 福島第二 MP-1における検出限界値は次の通り。  
 揮発性のI-131が約 $2E-6$ Bq/cm<sup>3</sup>、Cs-134が約 $4E-6$ Bq/cm<sup>3</sup>、Cs-137が約 $3E-6$ Bq/cm<sup>3</sup>。  
 粒子状のI-131が約 $1E-6$ Bq/cm<sup>3</sup>、Cs-134が約 $2E-6$ Bq/cm<sup>3</sup>、Cs-137が約 $2E-6$ Bq/cm<sup>3</sup>。

13/1

発電所敷地内における空气中放射性物質の核種分析結果<2/2>

参考値

(データ集約：8/20)

| 採取場所             | 福島第一<br>1号機北側法面上                                |             | 福島第一<br>1, 2号機西側法面上                             |             | 福島第一<br>3, 4号機西側法面上                             |             | ②炉規則告示濃度限度<br>(Bq/cm <sup>3</sup> )<br>(別表第2第四欄 放射線<br>業務従事者の呼吸する<br>空气中の濃度限度) <sup>※2</sup> |
|------------------|---|-------------|---|-------------|---|-------------|--|
| 試料採取日時刻          | 平成23年8月19日<br>10時14分 ~ 15時14分                   |             | 対象外   |             | 対象外   |             |  |
| 検出核種<br>(半減期)    | ①試料濃度 <sup>※1 ※3</sup><br>(Bq/cm <sup>3</sup> ) | 倍率<br>(①/②) | ①試料濃度 <sup>※1 ※3</sup><br>(Bq/cm <sup>3</sup> ) | 倍率<br>(①/②) | ①試料濃度 <sup>※1 ※3</sup><br>(Bq/cm <sup>3</sup> ) | 倍率<br>(①/②) |  |
| I-131<br>(約8日)   | ND  | -           | /   | /           | /   | /           |  |
| Cs-134<br>(約2年)  | ND  | -           | /   | /           | /   | /           | 2E-03  |
| Cs-137<br>(約30年) | ND  | -           | /   | /           | /   | /           | 3E-03  |

※1 試料濃度は、揮発性と粒子状の合計値。

0.0E-0とは、0.0×10<sup>-0</sup>と同じ意味である。

その他の核種については評価中。

※2 二種類以上の核種がある場合は、それぞれの濃度限度に対する倍率の総和を1と比較する。

※3 本分析における放射能濃度の検出限界値を下回る場合は、「ND」と記載。

検出限界値は次の通り。

揮発性のI-131が約2E-6Bq/cm<sup>3</sup>、Cs-134が約5E-6Bq/cm<sup>3</sup>、Cs-137が約5E-6Bq/cm<sup>3</sup>。

粒子状のI-131が約1E-6Bq/cm<sup>3</sup>、Cs-134が約3E-6Bq/cm<sup>3</sup>、Cs-137が約3E-6Bq/cm<sup>3</sup>。

ただし、検出限界値は検出器や試料性状により異なるため、この値以下でも検出される場合もある。

141

## 海水核種分析結果&lt;沿岸&gt;

参考値

(データ集約: 8/20)

| 採取場所             | 福島第一 5,6号機放水口北側<br>(5,6号機放水口から北側に<br>約30m地点) |                      | 福島第一 南放水口付近<br>(1~4号機放水口から南側に約330m地点) |                      |                 |                      | 福島第二 北放水口付近<br>(3,4号機放水口付近)<br>(福島第一から約10km地点) |                     | 福島第二 岩沢海岸付近<br>(1,2号機放水口から<br>南側に約7km地点)<br>(福島第一から約16km地点) |                     | ②炉規則告示濃度限度<br>(Bq/L)<br>(別表第2第六欄<br>周辺監視区域外の<br>水中の濃度限度) |
|------------------|--|----------------------|---------------------------------------|----------------------|-----------------|----------------------|--|---------------------|---|---------------------|--|
|                  | 試料採取日時刻                                      | 平成23年8月19日<br>10時50分 |                                       | 平成23年8月19日<br>10時30分 |                 | 平成23年8月19日<br>15時40分 |  | 平成23年8月19日<br>8時25分 |   | 平成23年8月19日<br>7時55分 |  |
| 検出核種<br>(半減期)    | ①試料濃度<br>(Bq/L)                              | 倍率<br>(①/②)          | ①試料濃度<br>(Bq/L)                       | 倍率<br>(①/②)          | ①試料濃度<br>(Bq/L) | 倍率<br>(①/②)          | ①試料濃度<br>(Bq/L)                                | 倍率<br>(①/②)         | ①試料濃度<br>(Bq/L)   | 倍率<br>(①/②)         |  |
| I-131<br>(約8日)   | ND   | -                    | ND                                    | -                    | ND              | -                    | ND   | -                   | ND  | -                   | 40   |
| Cs-134<br>(約2年)  | ND   | -                    | 48                                    | 0.80                 | ND              | -                    | ND   | -                   | ND  | -                   | 60   |
| Cs-137<br>(約30年) | ND   | -                    | 67                                    | 0.74                 | ND              | -                    | ND   | -                   | ND  | -                   | 90   |

※ 炉規則告示濃度は、「Bq/cm<sup>3</sup>」の表記を「Bq/L」に換算した値

※ その他の核種については評価中。

※ 二種類以上の核種がある場合は、それぞれの濃度限度に対する倍率の総和を1と比較する。

※ 本分析における放射能濃度の検出限界値を下回る場合は、「ND」と記載。

福島第一 (5,6号機放水口北側、南放水口付近) における検出限界値は次の通り。

I-131が約9Bq/L、Cs-134が約22Bq/L、Cs-137が約24Bq/L。

福島第二 (北放水口付近、岩沢海岸付近) における検出限界値は次の通り。

I-131が約4Bq/L、Cs-134が約6Bq/L、Cs-137が約9Bq/L。

海水核種分析結果<沖合>

参考値

(データ集約: 8/20)

| 採取場所             | 沼の内沖合5km<br>上層      |             | 沼の内沖合5km<br>下層      |             | 沼の内沖合15km<br>上層    |             | 沼の内沖合15km<br>中層    |             | 沼の内沖合15km<br>下層    |             | 沼の内沖合30km<br>上層    |             | ②炉規則告示濃度限度<br>(Bq/L)<br>(別表第2第6欄<br>周辺監視区域外の<br>水中の濃度限度) |
|------------------|---------------------|-------------|---------------------|-------------|--------------------|-------------|--------------------|-------------|--------------------|-------------|--------------------|-------------|--|
|                  | ①試料濃度<br>(Bq/L)     | 倍率<br>(①/②) | ①試料濃度<br>(Bq/L)     | 倍率<br>(①/②) | ①試料濃度<br>(Bq/L)    | 倍率<br>(①/②) | ①試料濃度<br>(Bq/L)    | 倍率<br>(①/②) | ①試料濃度<br>(Bq/L)    | 倍率<br>(①/②) | ①試料濃度<br>(Bq/L)    | 倍率<br>(①/②) |  |
| 試料採取日時刻          | 平成23年8月19日<br>6時10分 |             | 平成23年8月19日<br>6時10分 |             | 平成23年8月19日<br>採取中止 |             | 平成23年8月19日<br>採取中止 |             | 平成23年8月19日<br>採取中止 |             | 平成23年8月19日<br>採取中止 |             |  |
| 検出核種<br>(半減期)    |                     |             |                     |             |                    |             |                    |             |                    |             |                    |             |  |
| I-131<br>(約8日)   | ND                  | -           | ND                  | -           | /                  | /           | /                  | /           | /                  | /           | /                  | /           | 40   |
| Cs-134<br>(約2年)  | ND                  | -           | ND                  | -           | /                  | /           | /                  | /           | /                  | /           | /                  | /           | 60   |
| Cs-137<br>(約30年) | ND                  | -           | ND                  | -           | /                  | /           | /                  | /           | /                  | /           | /                  | /           | 90   |

| 採取場所             | 沼の内沖合30km<br>中層    |             | 沼の内沖合30km<br>下層    |             | 沼の内沖合30km<br>中層 |             | 沼の内沖合30km<br>中層 |             | 沼の内沖合30km<br>中層 |             | 沼の内沖合30km<br>中層 |             | ②炉規則告示濃度限度<br>(Bq/L)<br>(別表第2第6欄<br>周辺監視区域外の<br>水中の濃度限度) |
|------------------|--------------------|-------------|--------------------|-------------|-----------------|-------------|-----------------|-------------|-----------------|-------------|-----------------|-------------|--|
|                  | ①試料濃度<br>(Bq/L)    | 倍率<br>(①/②) | ①試料濃度<br>(Bq/L)    | 倍率<br>(①/②) | ①試料濃度<br>(Bq/L) | 倍率<br>(①/②) | ①試料濃度<br>(Bq/L) | 倍率<br>(①/②) | ①試料濃度<br>(Bq/L) | 倍率<br>(①/②) | ①試料濃度<br>(Bq/L) | 倍率<br>(①/②) |  |
| 試料採取日時刻          | 平成23年8月19日<br>採取中止 |             | 平成23年8月19日<br>採取中止 |             | /               |             | /               |             | /               |             | /               |             |  |
| 検出核種<br>(半減期)    |                    |             |                    |             |                 |             |                 |             |                 |             |                 |             |  |
| I-131<br>(約8日)   | /                  | /           | /                  | /           | /               | /           | /               | /           | /               | /           | /               | /           | 40   |
| Cs-134<br>(約2年)  | /                  | /           | /                  | /           | /               | /           | /               | /           | /               | /           | /               | /           | 60   |
| Cs-137<br>(約30年) | /                  | /           | /                  | /           | /               | /           | /               | /           | /               | /           | /               | /           | 90   |

※ 炉規則告示濃度は、「Bq/cm<sup>3</sup>」の表記を「Bq/L」に換算した値

※ その他の核種については評価中。

※ 二種類以上の核種がある場合は、それぞれの濃度限度に対する倍率の総和を1と比較する。

※ 本分析における放射能濃度の検出限界値 (I-131が約4Bq/L、Cs-134が約6Bq/L、Cs-137が約9Bq/L) を下回る場合は、「ND」と記載。

14/1



サブドレン等核種分析結果

参考値

(データ集約：8/20)

| 採取場所             | 福島第一<br>1号機<br>サブドレン       | 福島第一<br>2号機<br>サブドレン | 福島第一<br>3号機<br>サブドレン | 福島第一<br>4号機<br>サブドレン | 福島第一<br>5号機<br>サブドレン | 福島第一<br>6号機<br>サブドレン | 福島第一<br>構内深井戸       |
|------------------|----------------------------|----------------------|----------------------|----------------------|----------------------|----------------------|---------------------|
| 試料採取日時刻          | 平成23年8月19日<br>11時18分       | 平成23年8月19日<br>11時21分 | 平成23年8月19日<br>11時25分 | 平成23年8月19日<br>9時57分  | 平成23年8月19日<br>11時13分 | 平成23年8月19日<br>11時07分 | 平成23年8月19日<br>7時35分 |
| 検出核種<br>(半減期)    | 試料濃度 (Bq/cm <sup>3</sup> ) |                      |                      |                      |                      |                      |                     |
| I-131<br>(約8日)   | ND                         | ND                   | ND                   | ND                   | ND                   | ND                   | ND                  |
| Cs-134<br>(約2年)  | 1.4E+01                    | 9.1E+00              | ND                   | 5.9E-02              | ND                   | ND                   | ND                  |
| Cs-137<br>(約30年) | 1.7E+01                    | 1.2E+01              | 4.0E-02              | 7.6E-02              | ND                   | ND                   | ND                  |

※ 0.0E-0とは、 $0.0 \times 10^{-0}$ と同じ意味である。

※ その他の核種については評価中。

※ 本分析における放射能濃度の検出限界値 (I-131が約 $9E-2$ Bq/cm<sup>3</sup>、Cs-134が約 $3E-2$ Bq/cm<sup>3</sup>、Cs-137が約 $4E-2$ Bq/cm<sup>3</sup>)を下回る場合は、「ND」と記載。ただし、検出限界値は検出器や試料性状により異なるため、この値以下でも検出される場合もある。

17/21

参考値

福島第一 物揚場前、1～4号機スクリーン、1～4号機取水口内 海水核種分析結果<1/3>

(データ集約：8/20)

| 採取場所             | 福島第一 物揚場前海水     |                  |                 |             | 福島第一 1～4号機取水口内北側海水 |                  | 福島第一 1号機スクリーン海水 (シルトフェンス外側) |                  | 福島第一 1号機スクリーン海水 (シルトフェンス内側) |                  | ②炉規則告示<br>濃度限度 (Bq/L)<br>(別表第2第六欄<br>周辺監視区域外の<br>水中の濃度限度) |
|------------------|-----------------|------------------|-----------------|-------------|--------------------|------------------|-----------------------------|------------------|-----------------------------|------------------|---|
|                  | 試料採取日<br>時刻     | 平成23年8月19日 6時26分 |                 | 対象外         |                    | 平成23年8月19日 6時32分 |                             | 平成23年8月19日 6時38分 |                             | 平成23年8月19日 6時40分 |   |
| 検出核種<br>(半減期)    | ①試料濃度<br>(Bq/L) | 倍率<br>(①/②)      | ①試料濃度<br>(Bq/L) | 倍率<br>(①/②) | ①試料濃度<br>(Bq/L)    | 倍率<br>(①/②)      | ①試料濃度<br>(Bq/L)             | 倍率<br>(①/②)      | ①試料濃度<br>(Bq/L)             | 倍率<br>(①/②)      |   |
| I-131<br>(約8日)   | ND              | —                | /               | /           | ND                 | —                | ND                          | —                | ND                          | —                | 40  |
| Cs-134<br>(約2年)  | 83              | 1.4              | /               | /           | 310                | 5.2              | 310                         | 5.2              | 480                         | 8.0              | 60  |
| Cs-137<br>(約30年) | 92              | 1.0              | /               | /           | 340                | 3.8              | 320                         | 3.6              | 640                         | 7.1              | 90  |

- ※ 炉規則告示濃度は、「Bq/cm<sup>3</sup>」の表記を「Bq/L」に換算した値
- ※ その他の核種については評価中。
- ※ 二種類以上の核種がある場合は、それぞれの濃度限度に対する倍率の総和を1と比較する。
- ※ 本分析における放射能濃度の検出限界値 (I-131が約22Bq/L) を下回る場合は、「ND」と記載。

1/3

No. 2020  
 2011年 08月 20日 10時 41分  
 東京電力 (株) 原子力発電部 記録

参考値

福島第一 物陽場前、1~4号機スクリーン、1~4号機取水口内 海水核種分析結果<2/3>

(データ集約: 8/20)

| 採取場所             | 福島第一<br>2号機スクリーン海水<br>(シルトフェンス外側) |                  | 福島第一<br>2号機スクリーン海水<br>(シルトフェンス内側) |                  | 福島第一<br>3号機スクリーン海水<br>(シルトフェンス外側) |                  | 福島第一<br>3号機スクリーン海水<br>(シルトフェンス内側) |             | 福島第一<br>4号機スクリーン海水<br>(シルトフェンス外側) |             | ②炉規則告示<br>濃度限度 (Bq/L)<br>(別表第2第六欄<br>周辺監視区域外の<br>水中の濃度限度) |
|------------------|-----------------------------------|------------------|-----------------------------------|------------------|-----------------------------------|------------------|-----------------------------------|-------------|-----------------------------------|-------------|---|
|                  | 試料採取日<br>時刻                       | 平成23年8月19日 6時46分 | 平成23年8月19日 6時49分                  | 平成23年8月19日 6時55分 | 平成23年8月19日 6時58分                  | 平成23年8月19日 7時02分 | ①試料濃度<br>(Bq/L)                   | 倍率<br>(①/②) | ①試料濃度<br>(Bq/L)                   | 倍率<br>(①/②) |   |
| 検出核種<br>(半減期)    | ①試料濃度<br>(Bq/L)                   | 倍率<br>(①/②)      | ①試料濃度<br>(Bq/L)                   | 倍率<br>(①/②)      | ①試料濃度<br>(Bq/L)                   | 倍率<br>(①/②)      | ①試料濃度<br>(Bq/L)                   | 倍率<br>(①/②) | ①試料濃度<br>(Bq/L)                   | 倍率<br>(①/②) |   |
| I-131<br>(約8日)   | ND                                | —                | ND                                | —                | ND                                | —                | ND                                | —           | ND                                | —           | 40  |
| Cs-134<br>(約2年)  | 290                               | 4.8              | 1,400                             | 23               | 340                               | 5.7              | 1,100                             | 18          | 330                               | 5.5         | 60  |
| Cs-137<br>(約30年) | 340                               | 3.8              | 1,600                             | 18               | 400                               | 4.4              | 1,200                             | 13          | 320                               | 3.6         | 90  |

- ※ 炉規則告示濃度は、「Bq/cm<sup>3</sup>」の表記を「Bq/L」に換算した値
- ※ その他の核種については評価中。
- ※ 二種類以上の核種がある場合は、それぞれの濃度限度に対する倍率の総和を1と比較する。
- ※ 本分析における放射能濃度の検出限界値 (I-131が約3Bq/L) を下回る場合は、「ND」と記載。

19/21

参考値

福島第一 物揚場前、1~4号機スクリーン、1~4号機取水口内 海水核種分析結果<3/3>

(データ集約: 8/20)

| 採取場所             | 福島第一<br>4号機スクリーン海水<br>(シルトフェンス内側) |             | 福島第一 1~4号機<br>取水口内南側海水 |             | 福島第一 港湾口        |             |                 |             |                 |             | ②炉規則告示<br>濃度限度 (Bq/L)<br>(別表第2第六欄<br>周辺監視区域外の<br>水中の濃度限度) |
|------------------|-----------------------------------|-------------|------------------------|-------------|-----------------|-------------|-----------------|-------------|-----------------|-------------|---|
|                  | ①試料濃度<br>(Bq/L)                   | 倍率<br>(①/②) | ①試料濃度<br>(Bq/L)        | 倍率<br>(①/②) | ①試料濃度<br>(Bq/L) | 倍率<br>(①/②) | ①試料濃度<br>(Bq/L) | 倍率<br>(①/②) | ①試料濃度<br>(Bq/L) | 倍率<br>(①/②) |   |
| 採取場所             | 福島第一<br>4号機スクリーン海水<br>(シルトフェンス内側) |             | 福島第一 1~4号機<br>取水口内南側海水 |             | 福島第一 港湾口        |             |                 |             |                 |             | ②炉規則告示<br>濃度限度 (Bq/L)<br>(別表第2第六欄<br>周辺監視区域外の<br>水中の濃度限度) |
| 試料採取日<br>時刻      | 平成23年8月19日 7時05分                  |             | 平成23年8月19日 7時11分       |             | 対象外             |             |                 |             |                 |             |   |
| 検出核種<br>(半減期)    | ①試料濃度<br>(Bq/L)                   | 倍率<br>(①/②) | ①試料濃度<br>(Bq/L)        | 倍率<br>(①/②) | ①試料濃度<br>(Bq/L) | 倍率<br>(①/②) | ①試料濃度<br>(Bq/L) | 倍率<br>(①/②) | ①試料濃度<br>(Bq/L) | 倍率<br>(①/②) |   |
| I-131<br>(約8日)   | ND                                | -           | ND                     | -           |                 |             |                 |             |                 |             | 40  |
| Cs-134<br>(約2年)  | 1,000                             | 17          | 300                    | 5.0         |                 |             |                 |             |                 |             | 60  |
| Cs-137<br>(約30年) | 1,200                             | 13          | 360                    | 4.0         |                 |             |                 |             |                 |             | 90  |

※ 炉規則告示濃度は、「Bq/cm<sup>3</sup>」の表記を「Bq/L」に換算した値  
 ※ その他の核種については評価中。  
 ※ 二種類以上の核種がある場合は、それぞれの濃度限度に対する倍率の総和を1と比較する。  
 ※ 本分析における放射能濃度の検出限界値 (I-131が約27Bq/L) を下回る場合は、「ND」と記載。

29/31

廃棄物処理施設周辺 サブドレン水検体分析結果

I-131 (Bq/cm<sup>3</sup>)

| 測点 | 移送後  |     |     |     |     |     |     |     |     |     |      |      |      |      |      |      |      |      |      |      |
|----|------|-----|-----|-----|-----|-----|-----|-----|-----|-----|------|------|------|------|------|------|------|------|------|------|
| 測点 | 7/31 | 8/1 | 8/2 | 8/3 | 8/4 | 8/5 | 8/6 | 8/7 | 8/8 | 8/9 | 8/10 | 8/11 | 8/12 | 8/13 | 8/14 | 8/15 | 8/16 | 8/17 | 8/18 | 8/19 |
| ①  | ND   | ND  | ND  | ND  | ND  | ND  | ND  | ND  | ND  | ND  | ND   | ND   | ND   | ND   | ND   | ND   | ND   | ND   | ND   | ND   |
| ②  | ND   | ND  | ND  | ND  | ND  | ND  | ND  | ND  | ND  | ND  | ND   | ND   | ND   | ND   | ND   | ND   | ND   | ND   | ND   | ND   |
| ③  | ND   | ND  | ND  | ND  | ND  | ND  | ND  | ND  | ND  | ND  | ND   | ND   | ND   | ND   | ND   | ND   | ND   | ND   | ND   | ND   |
| ④  | -    | -   | -   | -   | -   | -   | -   | -   | -   | -   | -    | -    | -    | -    | -    | -    | -    | -    | -    | -    |
| ⑤  | ND   | ND  | ND  | ND  | ND  | ND  | ND  | ND  | ND  | ND  | ND   | ND   | ND   | ND   | ND   | ND   | ND   | ND   | ND   | ND   |
| ⑥  | -    | ND  | -   | -   | -   | -   | -   | -   | ND  | -   | -    | -    | -    | -    | -    | ND   | -    | -    | -    | -    |
| ⑦  | ND   | ND  | ND  | ND  | ND  | ND  | ND  | ND  | ND  | ND  | ND   | ND   | ND   | ND   | ND   | ND   | ND   | ND   | ND   | ND   |
| ⑧  | ND   | ND  | ND  | ND  | ND  | ND  | ND  | ND  | ND  | ND  | ND   | ND   | ND   | ND   | ND   | ND   | ND   | ND   | ND   | ND   |
| ⑨  | -    | -   | ND  | ND  | ND  | ND  | ND  | ND  | ND  | ND  | ND   | ND   | ND   | ND   | ND   | ND   | ND   | ND   | ND   | ND   |

Cs-134 (Bq/cm<sup>3</sup>)

| 測点 | 移送後   |      |       |       |       |       |      |       |       |       |       |      |       |      |      |       |       |      |      |       |
|----|-------|------|-------|-------|-------|-------|------|-------|-------|-------|-------|------|-------|------|------|-------|-------|------|------|-------|
| 測点 | 7/31  | 8/1  | 8/2   | 8/3   | 8/4   | 8/5   | 8/6  | 8/7   | 8/8   | 8/9   | 8/10  | 8/11 | 8/12  | 8/13 | 8/14 | 8/15  | 8/16  | 8/17 | 8/18 | 8/19  |
| ①  | 0.068 | ND   | 0.037 | 0.035 | 0.042 | ND    | ND   | 0.047 | ND    | 0.087 | 0.095 | ND   | ND    | ND   | ND   | ND    | 0.053 | ND   | ND   | 0.059 |
| ②  | ND    | ND   | ND    | ND    | ND    | ND    | ND   | ND    | ND    | ND    | ND    | ND   | ND    | ND   | ND   | ND    | ND    | ND   | ND   | ND    |
| ③  | ND    | ND   | ND    | ND    | ND    | ND    | ND   | ND    | ND    | ND    | ND    | ND   | ND    | ND   | ND   | ND    | ND    | ND   | ND   | ND    |
| ④  | -     | -    | -     | -     | -     | -     | -    | -     | -     | -     | -     | -    | -     | -    | -    | -     | -     | -    | -    | -     |
| ⑤  | 0.031 | ND   | 0.056 | 0.055 | ND    | 0.053 | 0.09 | 0.05  | 0.037 | 0.04  | ND    | ND   | 0.037 | ND   | ND   | 0.037 | ND    | ND   | ND   | ND    |
| ⑥  | -     | ND   | -     | -     | -     | -     | -    | -     | ND    | -     | -     | -    | -     | -    | -    | ND    | -     | -    | -    | -     |
| ⑦  | 0.29  | 0.26 | 0.35  | 0.46  | 0.58  | 0.21  | 0.26 | 0.2   | 0.25  | 0.38  | 0.25  | 0.22 | 0.19  | 0.49 | 0.23 | 0.12  | 0.35  | 0.24 | 0.39 | 0.47  |
| ⑧  | ND    | ND   | ND    | 0.029 | ND    | ND    | ND   | ND    | ND    | ND    | ND    | ND   | ND    | ND   | ND   | ND    | ND    | ND   | ND   | ND    |
| ⑨  | -     | -    | ND    | ND    | ND    | ND    | ND   | ND    | 0.11  | ND    | ND    | ND   | ND    | ND   | ND   | ND    | ND    | ND   | ND   | ND    |

Cs-137 (Bq/cm<sup>3</sup>)

| 測点 | 移送後   |      |       |       |       |       |       |       |       |       |      |      |      |      |       |       |       |       |      |       |
|----|-------|------|-------|-------|-------|-------|-------|-------|-------|-------|------|------|------|------|-------|-------|-------|-------|------|-------|
| 測点 | 7/31  | 8/1  | 8/2   | 8/3   | 8/4   | 8/5   | 8/6   | 8/7   | 8/8   | 8/9   | 8/10 | 8/11 | 8/12 | 8/13 | 8/14  | 8/15  | 8/16  | 8/17  | 8/18 | 8/19  |
| ①  | 0.085 | ND   | 0.035 | 0.032 | 0.048 | ND    | ND    | 0.051 | ND    | 0.074 | 0.1  | ND   | ND   | 0.04 | 0.037 | ND    | 0.055 | 0.039 | ND   | 0.076 |
| ②  | ND    | ND   | ND    | ND    | ND    | ND    | ND    | ND    | ND    | ND    | ND   | ND   | ND   | ND   | ND    | ND    | ND    | ND    | ND   | ND    |
| ③  | ND    | ND   | ND    | ND    | ND    | ND    | ND    | ND    | ND    | ND    | ND   | ND   | ND   | ND   | ND    | ND    | ND    | ND    | ND   | ND    |
| ④  | -     | -    | -     | -     | -     | -     | -     | -     | -     | -     | -    | -    | -    | -    | -     | -     | -     | -     | -    | -     |
| ⑤  | ND    | ND   | 0.056 | 0.053 | ND    | 0.064 | 0.073 | 0.045 | 0.039 | 0.033 | ND   | ND   | ND   | ND   | 0.036 | 0.054 | ND    | 0.038 | ND   | ND    |
| ⑥  | -     | ND   | -     | -     | -     | -     | -     | -     | ND    | -     | -    | -    | -    | -    | -     | ND    | -     | -     | -    | -     |
| ⑦  | 0.33  | 0.25 | 0.41  | 0.51  | 0.69  | 0.24  | 0.28  | 0.23  | 0.28  | 0.35  | 0.27 | 0.3  | 0.27 | 0.54 | 0.28  | 0.16  | 0.37  | 0.26  | 0.4  | 0.51  |
| ⑧  | 0.04  | ND   | ND    | ND    | 0.029 | ND    | ND    | ND    | ND    | 0.028 | ND   | ND   | ND   | ND   | ND    | ND    | ND    | ND    | ND   | ND    |
| ⑨  | -     | -    | ND    | ND    | ND    | ND    | ND    | ND    | 0.1   | ND    | ND   | ND   | ND   | ND   | ND    | ND    | ND    | ND    | ND   | ND    |

※「-」はサンプリング測定を実施していないことを示す。  
 ※⑥は④が採取不可となったため、地下水流の上流側として測定し、週1回程度の頻度で測定。(4/29~)  
 ※⑦は地下水流の下流側であることから、追加で測定。(5/28~)  
 ※⑧を追加で測定。(5/30~)  
 ※⑨を追加で測定。(8/2~)  
 ※本分析における放射能濃度の検出限界値 (I-131が約0.02Bq/cm<sup>3</sup>、Cs-134が約0.03Bq/cm<sup>3</sup>、Cs-137が約0.03Bq/cm<sup>3</sup>)  
 を下回る場合は、「ND」と記載。(8/19)  
 ただし、検出限界値は検出器や試料性状により異なるため、この値以下でも検出される場合もある。

<測定箇所>

- ①4号T/B建屋南東
- ②プロセス主建屋北東
- ③プロセス主建屋南東
- ④プロセス主建屋南西
- ⑤焼却残渣処理施設南東
- ⑥サイトンカ建屋南西
- ⑦焼却工作建屋 西側
- ⑧焼却残渣処理施設北
- ⑨サイトンカ建屋南東

2/1

8/20 12:06 受

990

様式8-1 (1/4)

異常事態連絡様式 (第2報以降) (原子炉施設)

※ 各項目について、情報が得られたものから記入し、迅速に連絡することとする。

平成23年8月20日 (第 報)  
 発信時刻 11時 51分  
 (第15条-989報)

経済産業大臣, 福島県知事, 大熊町長, 双葉町長 殿

通報者名 福島第一原子力発電所長 吉田 昌郎  
 連絡先 (原子力防災管理者) 0240-32-2101 (代)

特定事象の発生について、原子力災害対策特別措置法第10条第1項の規定に基づく通報以降の情報を通報します。

|                    |  |   |
|--------------------|--|---|
| 原子力事業所及び場所         | 名称: 東京電力株式会社 福島第一原子力発電所<br>(事業区分: 電気事業)<br>場所: 福島県双葉郡大熊町大字大沢字北原 22 |   |
| 特定事象の発生箇所          | 福島第一原子力発電所   |   |
| 特定事象の発生時刻          | 平成23年3月11日 16時36分 (24時間表示)   |   |
| 発生した特定事象の概要        | 特定事象の種類  | ㊦ 非常用炉心冷却装置注水不能<br>原子力緊急事態に該当 (■する, しない)  |
|                    | 想定される原因  | <input type="checkbox"/> 特定 <input checked="" type="checkbox"/> 調査中   |
|                    | 検出された放射能量の状況, 検出された放射性物質の状況又は主な施設・設備の状況等                           | 4号機使用済燃料プール塩分除去装置につきましては、10時24分より試運転を開始し、装置に問題のないことが確認できたことから、11時34分本格運転を開始しました。  |
| その他特定事象の把握に参考となる情報 | 被ばく者の状況及び汚染拡大の有無 (確認時刻 時 分)  | 被ばく者の状況<br><input type="checkbox"/> 無<br><input type="checkbox"/> 有: 被ばく者 名, 要救助者 名<br>汚染拡大の有無<br><input type="checkbox"/> 無<br><input type="checkbox"/> 有: |
|                    | 気象情報 (確認時刻 時 分)  | ・天候:<br>・風向: 方位<br>・風速: m/s<br>・大気安定度: _____  |
|                    | 周辺環境への影響   | <input type="checkbox"/> 無<br><input type="checkbox"/> 有:   |
|                    | 応急措置   |   |







福島第一原子力発電所 プラント関連パラメータ (水位・圧力・温度などのデータ)

8月20日 12:00 現在

【測定誤差】  
 各計測器については、地震やその他の事故直後の影響を受けて、通常の運用状態  
 条件を逸れているものもあり、正しく測定されていない可能性のある計測器も多  
 数存在している。プラントの状況を把握するために、このような計測器の不確かさも考  
 慮したうえで、複数の計測器から得られる情報を活用して変化の傾向にも着目し  
 て総合的に判断している。

| 号機               | 1号機   | 2号機   | 3号機  | 4号機                            | 5号機                                 | 6号機                              |  |
|------------------|---|---|--|--------------------------------|-------------------------------------|----------------------------------|--|
| 原子炉注水状況          | 給水ポンプを用いた注水注入中。<br>流量3.6m <sup>3</sup> /h<br>(8/20 11:00 現在)  | 給水ポンプを用いた注水注入中。<br>流量3.7m <sup>3</sup> /h<br>(8/20 11:00 現在)  | 給水ポンプを用いた注水注入中。<br>流量3.0m <sup>3</sup> /h<br>(8/20 11:00 現在)   | ※2<br>(全燃料取出中に<br>つき監視対象外)     | ※2<br>(原子炉の冷却機能が維持されており、注水不要)       |                                  |  |
| 原子炉水位            | 燃料罐A: 777mm<br>燃料罐B: 1650mm<br>(8/20 11:00 現在) ※3   | 燃料罐A: 1850mm<br>燃料罐B: 2200mm<br>(8/20 11:00 現在) ※3  | 燃料罐A: 1900mm<br>燃料罐B: 2250mm<br>(8/20 11:00 現在) ※3   |                                | 停止域<br>1835mm<br>(8/20 12:00 現在)    | 停止域<br>2754mm<br>(8/20 12:00 現在) |  |
| 原子炉圧力            | A系: 0.018 MPa g<br>B系: MPa g<br>(8/20 11:00 現在)   | A系: 0.016 MPa g<br>B系: MPa g<br>(8/20 11:00 現在)   | A系: 0.183 MPa g<br>B系: 0.102 MPa g<br>(8/20 11:00 現在) (A) ※3 (C) ※3  |                                | 0.008 MPa g<br>(8/20 12:00 現在)      | 0.029 MPa g<br>(8/20 12:00 現在)   |  |
| 原子炉水温度           | (系統流量がないため採取不可)   |   |  |                                |                                     |                                  |  |
| 原子炉圧力容器<br>まわり温度 | 給水圧 温度: 97.9℃<br>圧力容器下部温度: 90.4℃<br>(8/20 11:00 現在)   | 給水圧 温度: 107.4℃<br>圧力容器下部温度: 113.0℃<br>(8/20 11:00 現在)   | 給水圧 温度: 108.0℃<br>圧力容器下部温度: 103.9℃<br>(8/20 11:00 現在)  |                                | ※2<br>(原子炉水温度にて監視中)                 |                                  |  |
| D/W・S/C 圧力       | D/W: 0.1273 MPa abs<br>S/C: 0.105 MPa abs<br>(8/20 11:00 現在)  | D/W: 0.117 MPa abs<br>S/C: 0.092 MPa abs<br>(8/20 11:00 現在) ※1  | D/W: 0.1015 MPa abs<br>S/C: 0.1836 MPa abs<br>(8/20 11:00 現在)  |                                | ※2<br>(原子炉の待機機能が維持されているため監視<br>対象外) |                                  |  |
| D/W<br>蒸気温度      | RPV圧力: 90.1℃<br>HVH戻り: 92.1℃<br>(8/20 11:00 現在)   | RPV圧力: 82℃<br>HVH戻り: 117℃<br>(8/20 11:00 現在) ※3   | RPV圧力: 120.3℃<br>HVH戻り: 111.5℃<br>(8/20 11:00 現在) ※3   |                                |                                     |                                  |  |
| CAMS 放射線<br>モニタ  | D/W(A): 0.00E+00 Sv/h ※1<br>B: 2.46E+02 Sv/h ※1<br>S/C(A): 5.85E-01 Sv/h<br>B: 3.96E-01 Sv/h<br>(8/20 11:00 現在) | D/W(A): 1.08E+01 Sv/h ※1<br>B: 5.49E+00 Sv/h ※1<br>S/C(A): 1.32E-01 Sv/h ※1<br>B: 5.88E+00 Sv/h ※1<br>(8/20 11:00 現在) | D/W(A): 3.66E+00 Sv/h ※3<br>B: 2.66E+00 Sv/h<br>S/C(A): 3.15E-01 Sv/h<br>B: 2.97E-01 Sv/h<br>(8/20 11:00 現在) |                                |                                     |                                  |  |
| S/C 温度           | A系: 46.0℃<br>B系: 45.8℃<br>(8/20 11:00 現在)   | A系: 47.7℃<br>B系: 47.6℃<br>(8/20 11:00 現在)   | A系: 45.7℃<br>B系: 45.9℃<br>(8/20 11:00 現在)  |                                |                                     |                                  |  |
| D/W 設計圧力         | 0.384 MPa g (0.485 MPa abs)   | 0.384 MPa g (0.485 MPa abs)   | 0.384 MPa g (0.485 MPa abs)  |                                |                                     |                                  |  |
| D/W 最高使用圧力       | 0.427 MPa g (0.528 MPa abs)   | 0.427 MPa g (0.528 MPa abs)   | 0.427 MPa g (0.528 MPa abs)  |                                |                                     |                                  |  |
| 使用済燃料プール<br>温度   | 32.0℃<br>(8/20 11:00 現在)  | 36.0℃<br>(8/20 11:00 現在)  | 32.8℃<br>(8/20 11:00 現在)   | 42℃<br>(8/20 11:00 現在)         | 28.2℃<br>(8/20 12:00 現在)            | 35.0℃<br>(8/20 12:00 現在)         |  |
| FPC 取り出し<br>バルブ  | ※1  | 3050mm<br>(8/20 11:00 現在)   | ※1   | 6400mm<br>(8/20 11:00 現在)      | ※2                                  |                                  |  |
| 電源               | 外部電源受電中 (P/C2C)   |   |  | 外部電源受電中 (P/C4D)                |                                     | 外部電源受電中                          |  |
| その他情報            |   |   |  | 共用プール<br>34℃<br>(8/20 6:45 現在) | 5.1: SHCモード<br>(8/8 10:43~)         | 6.1: 非燃モード<br>(8/20 11:05~)      |  |

圧力換算 (ゲージ圧 MPa g) = 絶対圧 (MPa abs) - 大気圧 (標準大気圧 0.1013 MPa g)  
 絶対圧 (MPa abs) = ゲージ圧 (MPa g) + 大気圧 (標準大気圧 0.1013 MPa g)

※1: 計測不良  
 ※2: データ採取対象外  
 ※3: 状況推移を把握監視中

No. 7899 P. 2 2011.08.20 10:45:11

福島第一原子力発電所 モニタリングポスト空間線量率( $\mu\text{Sv/h}$ )

| 測定日時            | MP-1 | MP-2 | MP-3 | MP-4 | MP-5 | MP-6 | MP-7 | MP-8 |
|-----------------|------|------|------|------|------|------|------|------|
| 2011/8/20 9:00  | 5    | 22   | 14   | 13   | 16   | 35   | 106  | 86   |
| 2011/8/20 9:10  | 5    | 22   | 14   | 13   | 16   | 35   | 106  | 86   |
| 2011/8/20 9:20  | 5    | 22   | 14   | 13   | 16   | 35   | 106  | 86   |
| 2011/8/20 9:30  | 5    | 22   | 14   | 13   | 16   | 35   | 106  | 86   |
| 2011/8/20 9:40  | 5    | 22   | 14   | 13   | 16   | 35   | 106  | 86   |
| 2011/8/20 9:50  | 5    | 22   | 14   | 13   | 16   | 35   | 106  | 86   |
| 2011/8/20 10:00 | 5    | 22   | 14   | 13   | 16   | 35   | 106  | 86   |
| 2011/8/20 10:10 | 5    | 22   | 14   | 13   | 16   | 35   | 106  | 86   |
| 2011/8/20 10:20 | 5    | 22   | 14   | 13   | 16   | 35   | 106  | 86   |
| 2011/8/20 10:30 | 5    | 22   | 14   | 13   | 16   | 35   | 106  | 86   |
| 2011/8/20 10:40 | 5    | 22   | 14   | 13   | 16   | 35   | 106  | 86   |
| 2011/8/20 10:50 | 5    | 22   | 14   | 13   | 16   | 35   | 106  | 86   |
| 2011/8/20 11:00 | 5    | 22   | 14   | 13   | 16   | 35   | 106  | 87   |
| 2011/8/20 11:10 | 5    | 22   | 14   | 13   | 16   | 35   | 106  | 87   |
| 2011/8/20 11:20 | 5    | 22   | 14   | 13   | 16   | 35   | 106  | 87   |
| 2011/8/20 11:30 | 5    | 22   | 14   | 13   | 16   | 35   | 106  | 87   |
| 2011/8/20 11:40 | 5    | 22   | 14   | 13   | 16   | 35   | 106  | 87   |
| 2011/8/20 11:50 | 5    | 22   | 14   | 13   | 16   | 35   | 106  | 87   |
| 2011/8/20 12:00 | 5    | 22   | 14   | 13   | 16   | 35   | 106  | 87   |
| 2011/8/20 12:10 | 5    | 22   | 14   | 13   | 16   | 35   | 106  | 87   |
| 2011/8/20 12:20 | 5    | 22   | 14   | 13   | 16   | 35   | 106  | 87   |
| 2011/8/20 12:30 | 5    | 22   | 14   | 13   | 16   | 35   | 106  | 87   |
| 2011/8/20 12:40 | 5    | 22   | 14   | 13   | 16   | 35   | 106  | 87   |
| 2011/8/20 12:50 | 5    | 22   | 14   | 13   | 16   | 35   | 106  | 87   |
| 2011/8/20 13:00 | 5    | 22   | 14   | 13   | 16   | 35   | 106  | 87   |
| 2011/8/20 13:10 | 5    | 22   | 14   | 13   | 16   | 35   | 106  | 87   |
| 2011/8/20 13:20 | 5    | 22   | 14   | 13   | 16   | 35   | 106  | 87   |
| 2011/8/20 13:30 | 5    | 22   | 14   | 13   | 16   | 35   | 106  | 87   |
| 2011/8/20 13:40 | 5    | 22   | 14   | 13   | 16   | 35   | 106  | 87   |
| 2011/8/20 13:50 | 5    | 22   | 14   | 13   | 16   | 35   | 106  | 87   |
| 2011/8/20 14:00 | 5    | 22   | 14   | 13   | 16   | 35   | 106  | 87   |
| 2011/8/20 14:10 | 5    | 22   | 14   | 13   | 16   | 35   | 106  | 87   |
| 2011/8/20 14:20 | 5    | 22   | 14   | 13   | 16   | 35   | 106  | 87   |
| 2011/8/20 14:30 | 5    | 22   | 14   | 13   | 16   | 35   | 106  | 87   |
| 2011/8/20 14:40 | 5    | 22   | 14   | 13   | 16   | 35   | 106  | 87   |
| 2011/8/20 14:50 | 5    | 22   | 14   | 13   | 16   | 35   | 106  | 87   |
| 2011/8/20 15:00 | 5    | 22   | 14   | 13   | 16   | 35   | 106  | 87   |
| 2011/8/20 15:10 | 5    | 22   | 14   | 13   | 16   | 35   | 106  | 87   |
| 2011/8/20 15:20 | 5    | 22   | 14   | 13   | 16   | 35   | 106  | 87   |
| 2011/8/20 15:30 | 5    | 22   | 14   | 13   | 16   | 35   | 106  | 87   |
| 2011/8/20 15:40 | 5    | 22   | 14   | 13   | 16   | 35   | 106  | 87   |
| 2011/8/20 15:50 | 5    | 22   | 14   | 13   | 16   | 35   | 106  | 87   |
| 2011/8/20 16:00 | 5    | 22   | 14   | 13   | 16   | 35   | 106  | 87   |

4/5

福島第一原子力発電所 モニタリング結果

| 場所 | 日時              | 線量率<br>( $\mu\text{Sv/h}$ ) | 中性子線量<br>率 | 天候 | 風向  | 風速<br>(m/s) |
|----|-----------------|-----------------------------|------------|----|-----|-------------|
| 西門 | 2011/8/20 9:00  | 12.4                        | <0.01      | 曇り | W   | 0.3         |
| 西門 | 2011/8/20 9:10  | 12.4                        | <0.01      | 曇り | N   | 0.3         |
| 西門 | 2011/8/20 9:20  | 12.5                        | <0.01      | 曇り | E   | 0.3         |
| 西門 | 2011/8/20 9:30  | 12.6                        | <0.01      | 曇り | NW  | 0.4         |
| 西門 | 2011/8/20 9:40  | 12.3                        | <0.01      | 曇り | WSW | 0.4         |
| 西門 | 2011/8/20 9:50  | 12.2                        | <0.01      | 曇り | NE  | 0.4         |
| 西門 | 2011/8/20 10:00 | 12.1                        | <0.01      | 曇り | NW  | 0.3         |
| 西門 | 2011/8/20 10:10 | 12.3                        | <0.01      | 曇り | NNE | 0.4         |
| 西門 | 2011/8/20 10:20 | 12.2                        | <0.01      | 曇り | NNE | 0.4         |
| 西門 | 2011/8/20 10:30 | 12.5                        | <0.01      | 曇り | W   | 0.4         |
| 西門 | 2011/8/20 10:40 | 12.2                        | <0.01      | 曇り | NW  | 0.4         |
| 西門 | 2011/8/20 10:50 | 12.2                        | <0.01      | 曇り | NE  | 0.5         |
| 西門 | 2011/8/20 11:00 | 12.4                        | <0.01      | 曇り | NE  | 0.5         |
| 西門 | 2011/8/20 11:10 | 12.4                        | <0.01      | 曇り | N   | 0.4         |
| 西門 | 2011/8/20 11:20 | 12.4                        | <0.01      | 曇り | N   | 0.5         |
| 西門 | 2011/8/20 11:30 | 12.5                        | <0.01      | 曇り | N   | 0.7         |
| 西門 | 2011/8/20 11:40 | 12.4                        | <0.01      | 曇り | ENE | 0.6         |
| 西門 | 2011/8/20 11:50 | 12.4                        | <0.01      | 曇り | E   | 0.4         |
| 西門 | 2011/8/20 12:00 | 12.6                        | <0.01      | 曇り | N   | 0.3         |
| 西門 | 2011/8/20 12:10 | 12.6                        | <0.01      | 曇り | NE  | 0.6         |
| 西門 | 2011/8/20 12:20 | 12.6                        | <0.01      | 曇り | E   | 1.0         |
| 西門 | 2011/8/20 12:30 | 12.5                        | <0.01      | 曇り | E   | 0.5         |
| 西門 | 2011/8/20 12:40 | 12.5                        | <0.01      | 曇り | NE  | 1.3         |
| 西門 | 2011/8/20 12:50 | 12.5                        | <0.01      | 曇り | N   | 0.6         |
| 西門 | 2011/8/20 13:00 | 12.7                        | <0.01      | 曇り | NE  | 0.4         |
| 西門 | 2011/8/20 13:10 | 12.6                        | <0.01      | 曇り | ENE | 0.7         |
| 西門 | 2011/8/20 13:20 | 12.7                        | <0.01      | 曇り | NE  | 0.6         |
| 西門 | 2011/8/20 13:30 | 12.6                        | <0.01      | 曇り | NE  | 0.6         |
| 西門 | 2011/8/20 13:40 | 12.6                        | <0.01      | 曇り | E   | 0.9         |
| 西門 | 2011/8/20 13:50 | 12.7                        | <0.01      | 曇り | E   | 1.1         |
| 西門 | 2011/8/20 14:00 | 12.7                        | <0.01      | 曇り | N   | 0.7         |
| 西門 | 2011/8/20 14:10 | 12.7                        | <0.01      | 曇り | NE  | 0.9         |
| 西門 | 2011/8/20 14:20 | 12.9                        | <0.01      | 曇り | NE  | 1.3         |
| 西門 | 2011/8/20 14:30 | 12.6                        | <0.01      | 曇り | NE  | 0.7         |
| 西門 | 2011/8/20 14:40 | 12.6                        | <0.01      | 曇り | NE  | 0.5         |
| 西門 | 2011/8/20 14:50 | 12.6                        | <0.01      | 曇り | E   | 1.5         |
| 西門 | 2011/8/20 15:00 | 12.8                        | <0.01      | 曇り | SE  | 1.1         |
| 西門 | 2011/8/20 15:10 | 12.7                        | <0.01      | 曇り | E   | 0.9         |
| 西門 | 2011/8/20 15:20 | 12.7                        | <0.01      | 曇り | SE  | 0.9         |
| 西門 | 2011/8/20 15:30 | 12.7                        | <0.01      | 曇り | E   | 0.8         |
| 西門 | 2011/8/20 15:40 | 12.7                        | <0.01      | 曇り | E   | 0.8         |
| 西門 | 2011/8/20 15:50 | 12.6                        | <0.01      | 曇り | E   | 0.7         |
| 西門 | 2011/8/20 16:00 | 12.7                        | <0.01      | 曇り | E   | 0.8         |

5/5

福島第一原子力発電所 モニタリング結果(可搬型MP)

| 日時              | 事務本館南側線量率<br>(mSv/h) | 正門線量率(μSv/h) | 西門線量率(μSv/h) |
|-----------------|----------------------|--------------|--------------|
| 2011/8/20 9:00  | 0.31                 | 31           | 12           |
| 2011/8/20 9:30  | 0.31                 | 30           | 12           |
| 2011/8/20 10:00 | 0.31                 | 31           | 12           |
| 2011/8/20 10:30 | 0.32                 | 30           | 12           |
| 2011/8/20 11:00 | 0.31                 | 31           | 12           |
| 2011/8/20 11:30 | 0.32                 | 30           | 12           |
| 2011/8/20 12:00 | 0.31                 | 31           | 12           |
| 2011/8/20 12:30 | 0.31                 | 31           | 12           |
| 2011/8/20 13:00 | 0.31                 | 31           | 12           |
| 2011/8/20 13:30 | 0.31                 | 31           | 12           |
| 2011/8/20 14:00 | 0.31                 | 31           | 12           |
| 2011/8/20 14:30 | 0.31                 | 31           | 12           |
| 2011/8/20 15:00 | 0.31                 | 31           | 12           |
| 2011/8/20 15:30 | 0.31                 | 31           | 12           |
| 2011/8/20 16:00 | 0.31                 | 31           | 12           |

8/20 17:33 夏

993 1/2  
様式 8-1-(1/4)

異常事態連絡様式 (第2報以降) (原子炉施設)

※ 各項目について、情報が得られたものから記入し、迅速に連絡することとする。

平成23年8月20日 (第 報)  
発信時刻 17時 20分  
(第15条-992報)

経済産業大臣, 福島県知事, 大熊町長, 双葉町長 殿

通報者名 福島第一原子力発電所長 吉田 昌郎  
連絡先 (原子力防災管理者) 0240-32-2101 (代)

特定事象の発生について、原子力災害対策特別措置法第10条第1項の規定に基づく通報以降の情報を通報します。

|                    |   |   |
|--------------------|---|---|
| 原子力事業所及び場所         | 名称: 東京電力株式会社 福島第一原子力発電所<br>(事業区分: 電気事業)<br>場所: 福島県双葉郡大熊町大字夫沢字北原22 |   |
| 特定事象の発生箇所          | 福島第一原子力発電所  |   |
| 特定事象の発生時刻          | 平成23年8月11日 16時36分 (24時間表示)  |   |
| 発生した特定事象の概要        | 特定事象の種類   | ⑥ 非常用炉心冷却装置注水不能<br>原子力緊急事態に該当 (■する, しない)  |
|                    | 想定される原因   | <input type="checkbox"/> 特定 <input checked="" type="checkbox"/> 調査中   |
|                    | 検出された放射能量の状況, 検出された放射性物質の状況又は主な施設・設備の状況等                          | 第二セシウム吸着装置による滞留水の処理前後の分析結果 (採取日平成23年8月19日 (処理前後とも)) をご報告いたします。<br>CS-134, CS-137については約5万分の1程度に低減されていることが確認されました。(なお, I-131については、処理前の分析結果が検出限界以下 (バックグラウンドが高いため) となったため、低減効果が確定できていません。) |
| その他特定事象の把握に参考となる情報 | 被ばく者の状況及び汚染拡大の有無 (確認時刻 時 分)                                       | 被ばく者の状況<br><input type="checkbox"/> 無<br><input type="checkbox"/> 有: 被ばく者 名, 要救助者 名<br>汚染拡大の有無<br><input type="checkbox"/> 無<br><input type="checkbox"/> 有:                             |
|                    | 気象情報 (確認時刻 時 分)   | ・天候:<br>・風向: 方位<br>・風速: m/s<br>・大気安定度: _____  |
|                    | 周辺環境への影響  | <input type="checkbox"/> 無<br><input type="checkbox"/> 有:   |
|                    | 応急措置  |   |

滞留水処理分析結果シート

平成23年8月20日  
東京電力株式会社

|      |                       |
|------|-----------------------|
| 処理装置 | 第二セシウム吸着装置 (SARBY) B系 |
|------|-----------------------|

| 試料          |    | 処理前                  | 処理後                                |
|-------------|----|----------------------|------------------------------------|
|             |    | HII地下高汚染水<br>(滞留水)   | 第二セシウム吸着装置処理水                      |
| 試料採取<br>日時刻 | B系 | 平成23年8月19日<br>21時40分 | 平成23年8月19日<br>21時40分               |
| 試料採取場所      |    | HII 1階<br>ハッチ上部      | 第二セシウム吸着装置SIXM-5(B)<br>出口サンプリングライン |

| 核種 |        | 処理前                           | 処理(2)後                        |
|----|--------|-------------------------------|-------------------------------|
|    |        | 試料濃度<br>(Bq/cm <sup>3</sup> ) | 試料濃度<br>(Bq/cm <sup>3</sup> ) |
| B系 | I-131  | ND<br>( $<7.2E+03$ )          | 5.8E+00                       |
|    | Cs-134 | 1.1E+06                       | 2.1E+01                       |
|    | Cs-137 | 1.3E+06                       | 2.3E+01                       |

| DF* |         |
|-----|---------|
| <   | 1.2E+03 |
|     | 5.2E+04 |
|     | 5.7E+04 |

0.0E+0とは、 $0.0 \times 10^0$ と同じ意味である。

\* : DF (Decontamination Factor) : 除染係数 = (処理前の試料濃度) / (処理後の試料濃度)

I-131のDFには、処理前の検出限界値を用いた。

2/2