

1001

1/23

様式 8-1 (1/4)

8/23 11.03

異常事態連絡様式 (第2報以降) (原子炉施設)

※ 各項目について、情報が得られたものから記入し、迅速に連絡することとする。

平成23年8月23日 (第 報)
発信時刻 10 時 32 分
(第15条-1000報)

経済産業大臣, 福島県知事, 大熊町長, 双葉町長 殿

通報者名 福島第一原子力発電所長 吉田 昌郎
連絡先 (原子力防災管理者) 0240-32-2101 (代)

特定事象の発生について、原子力災害対策特別措置法第10条第1項の規定に基づく通報以降の情報を通報します。

原子力事業所及び場所		名称: 東京電力株式会社 福島第一原子力発電所 (事業区分: 電気事業) 場所: 福島県双葉郡大熊町大字夫沢字北原 22	
特定事象の発生箇所		福島第一原子力発電所	
特定事象の発生時刻		平成23年3月11日 16時36分 (24時間表示)	
発生した特定事象の概要	特定事象の種類	⑥ 非常用炉心冷却装置注水不能 原子力緊急事態に該当 (■する, しない)	
	想定される原因	<input type="checkbox"/> 特定 <input checked="" type="checkbox"/> 調査中	
検出された放射能量の状況, 検出された放射性物質の状況又は主な施設・設備の状況等		プラント状況 (8月23日0時00分現在) 及び、発電所敷地内におけるモニタリング結果 (8月23日10時00分現在) 並びに発電所周辺で採取した海水と空気中の放射性物質の核種分析結果 (採取日8月22日)、サブドレン等の核種分析結果 (採取日8月22日) を報告します。 また、茨城県沖合の海水核種分析結果 (採取日8月19日, 20日) を報告します。	
その他特定事象の把握に参考となる情報	被ばく者の状況及び汚染拡大の有無 (確認時刻 時 分)	被ばく者の状況 <input type="checkbox"/> 無 <input type="checkbox"/> 有: 被ばく者 名, 要救助者 名 汚染拡大の有無 <input type="checkbox"/> 無 <input type="checkbox"/> 有:	
	気象情報 (確認時刻 10 時 00 分)	・天候: 曇り ・風向: 方位 東 ・風速: 1.8m/s ・大気安定度: —	
	周辺環境への影響	<input type="checkbox"/> 無 <input type="checkbox"/> 有:	
	応急措置		

福島第一原子力発電所 プラント関連パラメータ (水位・圧力・温度などのデータ)

【留意事項】
各計測器については、地震やその他の事象による影響を受けて、通常の使用環境条件を想定しているものもあり、正しく測定されていない可能性のある計測器も存在している。プラントの状況を把握するために、このような計測器の不確かさも考慮したうえで、複数の計測器から得られる情報を活用して変化の傾向にも着目して総合的に判断している。

8月23日 6:00 現在

号機	1号機	2号機	3号機	4号機	5号機	6号機	
原子炉注水状況	給水ポンプを用いた注水注入中。 流量3.8m ³ /h (8/23 5:00現在)	給水ポンプを用いた注水注入中。 流量3.8m ³ /h (8/23 5:00現在)	給水ポンプを用いた注水注入中。 流量7.0m ³ /h (8/23 5:00現在)	※2 (全燃料取出中につき監視対象外)	※2 (原子炉の監視機能が維持されており、注水不要)		
原子炉水位	燃料罐A: 979.8 mm 燃料罐B: 1700 mm (8/23 5:00現在) ※3	燃料罐A: 1850 mm ※3 燃料罐B: 2200 mm ※3 (8/23 5:00現在)	燃料罐A: 1800 mm ※3 燃料罐B: 2200 mm ※3 (8/23 5:00現在)		停止域 1885mm (8/23 6:00 現在)	停止域 1422mm (8/23 6:00 現在)	
原子炉圧力	A系: 0.016 MPa g B系: MPa g (8/23 5:00 現在)	A系: 0.012 MPa g B系: MPa g (8/23 5:00 現在)	A系: 0.179 MPa g (A)※3 B系: 0.102 MPa g (B)※3 (8/23 5:00 現在)		0.008 MPa g (8/23 6:00 現在)	0.010 MPa g (8/23 6:00 現在)	
原子炉水温度	(系統流量がないため採取不可)						
原子炉圧力容器 まわり温度	給水/炉温度: 90.5℃ 圧力容器下部温度: 87.3℃ (8/23 5:00 現在)	給水/炉温度: 106.7℃ 圧力容器下部温度: 115.0℃ (8/23 5:00 現在)	給水/炉温度: 110.3℃ 圧力容器下部温度: 107.0℃ (8/23 5:00 現在)		※2 (原子炉水温度にて監視中)		
D/W・S/C 圧力	D/W: 0.1262 MPa abs S/C: 0.105 MPa abs (8/23 5:00 現在)	D/W: 0.114 MPa abs ※1 S/C: 0.107 MPa abs (8/23 5:00 現在)	D/W: 0.1015 MPa abs S/C: 0.1818 MPa abs (8/23 5:00 現在)		※2 (原子炉の検知機能が維持されているため監視対象外)		
D/W 雰囲気温度	RPVベロ-シール: 87.1℃ HVH戻り: 89.1℃ (8/23 5:00 現在)	RPVベロ-シール: 76℃ ※3 HVH戻り: 91.16℃ (8/23 5:00 現在)	RPVベロ-シール: 123.6℃ ※3 HVH戻り: 109.7℃ (8/23 5:00 現在)				
CAMS 放射線 モニタ	D/W(A): 0.00E+00 Sv/h ※1 B: 9.00E+01 Sv/h ※1 S/C(A): 6.81E-01 Sv/h B: 6.93E-01 Sv/h (8/23 5:00 現在)	D/W(A): 1.07E+01 Sv/h ※1 B: 5.60E+00 Sv/h ※1 S/C(A): 1.27E-01 Sv/h ※1 B: 5.46E+00 Sv/h ※1 (8/23 5:00 現在)	D/W(A): 3.63E+00 Sv/h ※3 B: 2.60E+00 Sv/h ※3 S/C(A): 3.14E-01 Sv/h ※3 B: 2.97E-01 Sv/h ※3 (8/23 5:00 現在)				
S/C 温度	A系: 45.7℃ B系: 45.5℃ (8/23 5:00 現在)	A系: 47.1℃ B系: 47.0℃ (8/23 5:00 現在)	A系: 45.6℃ B系: 45.8℃ (8/23 5:00 現在)				
D/W 設計圧力	0.384MPa g (0.485MPa abs)	0.384MPa g (0.485MPa abs)	0.384MPa g (0.485MPa abs)				
D/W 最高使用圧力	0.427MPa g (0.528MPa abs)	0.427MPa g (0.528MPa abs)	0.427MPa g (0.528MPa abs)				
使用済燃料プール 温度	28.5℃ (8/23 5:00現在)	34.0℃ (8/23 5:00現在)	30.7℃ (8/23 5:00現在)	39℃ (8/23 5:00現在)	29.4℃ (8/23 6:00 現在)	35.5℃ (8/23 6:00 現在)	
FPC 貯水タンク 水位	3280mm (8/23 5:00現在)	2700mm (8/23 5:00現在)	2560mm (8/23 5:00現在)	4450mm (8/23 5:00現在)	※2		
電源	外部電源受電中 (P/C2C)			外部電源受電中 (P/C4D)		外部電源受電中	
その他情報				共用プール 30℃ (8/22 7:00 現在)	5u: SHCE-1F (8/8 10:43~)	6u: SHCE-1F (8/22 17:39~)	

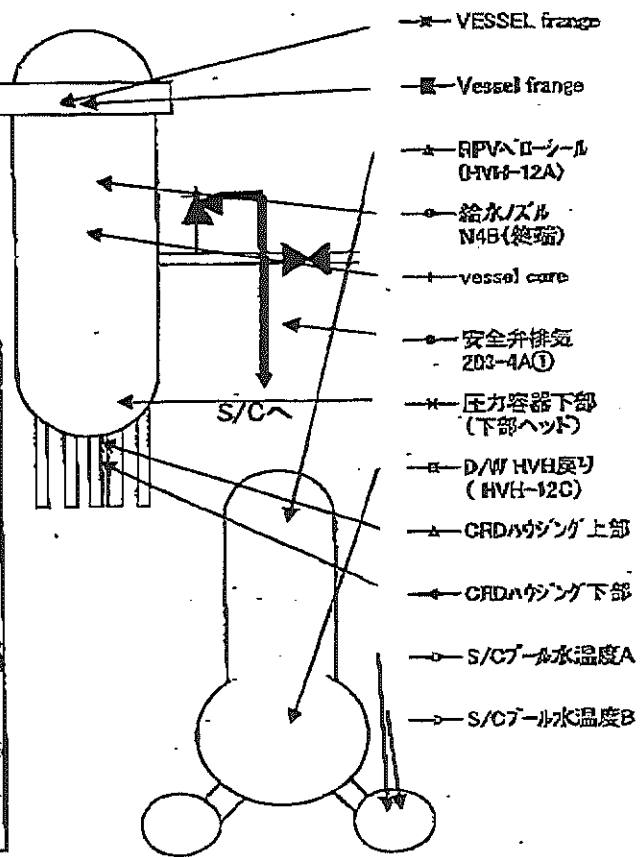
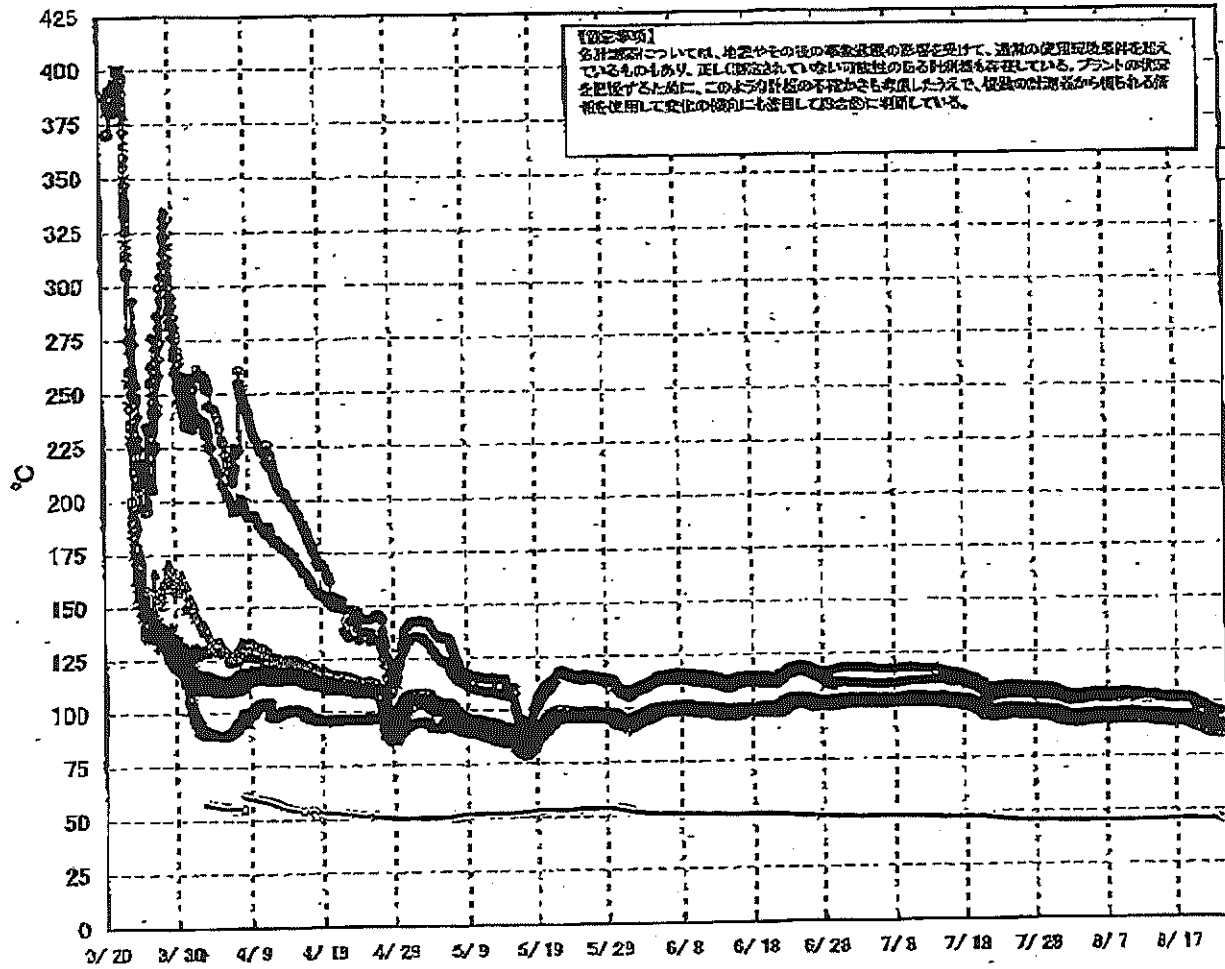
正圧検算 グレード圧(MPa g) = 総圧(MPa abs) - 大気圧標準大気圧(0.1013 MPa g)
総圧(MPa abs) = グレード圧(MPa g) + 大気圧標準大気圧(0.1013 MPa g)

※1: 計測不良
※2: テーグ位置異常等
※3: 検知機能を監視中

2/23

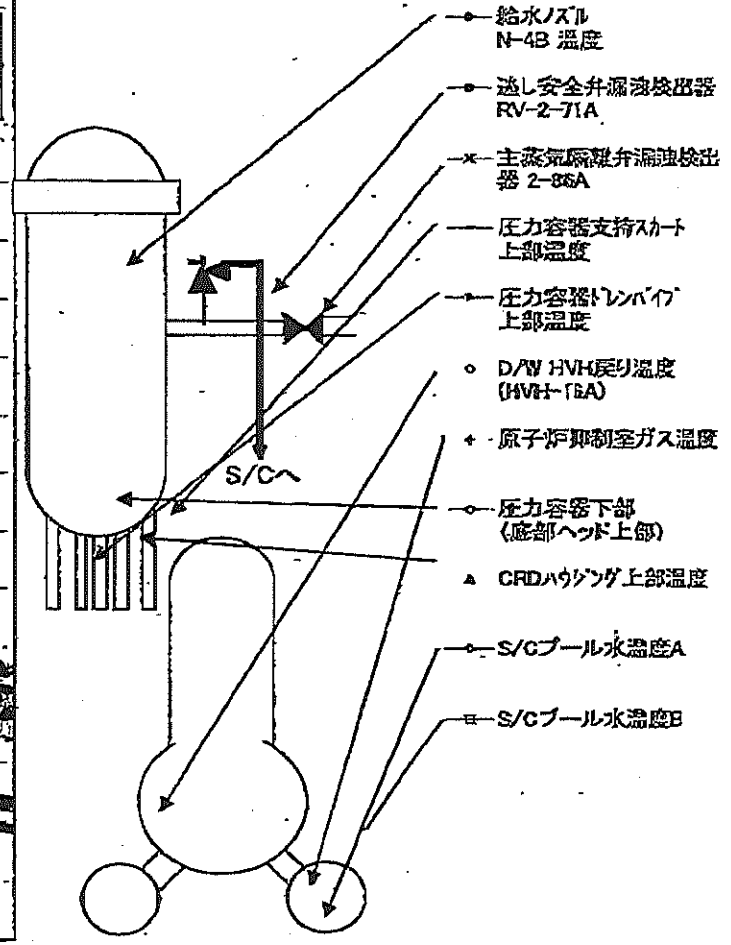
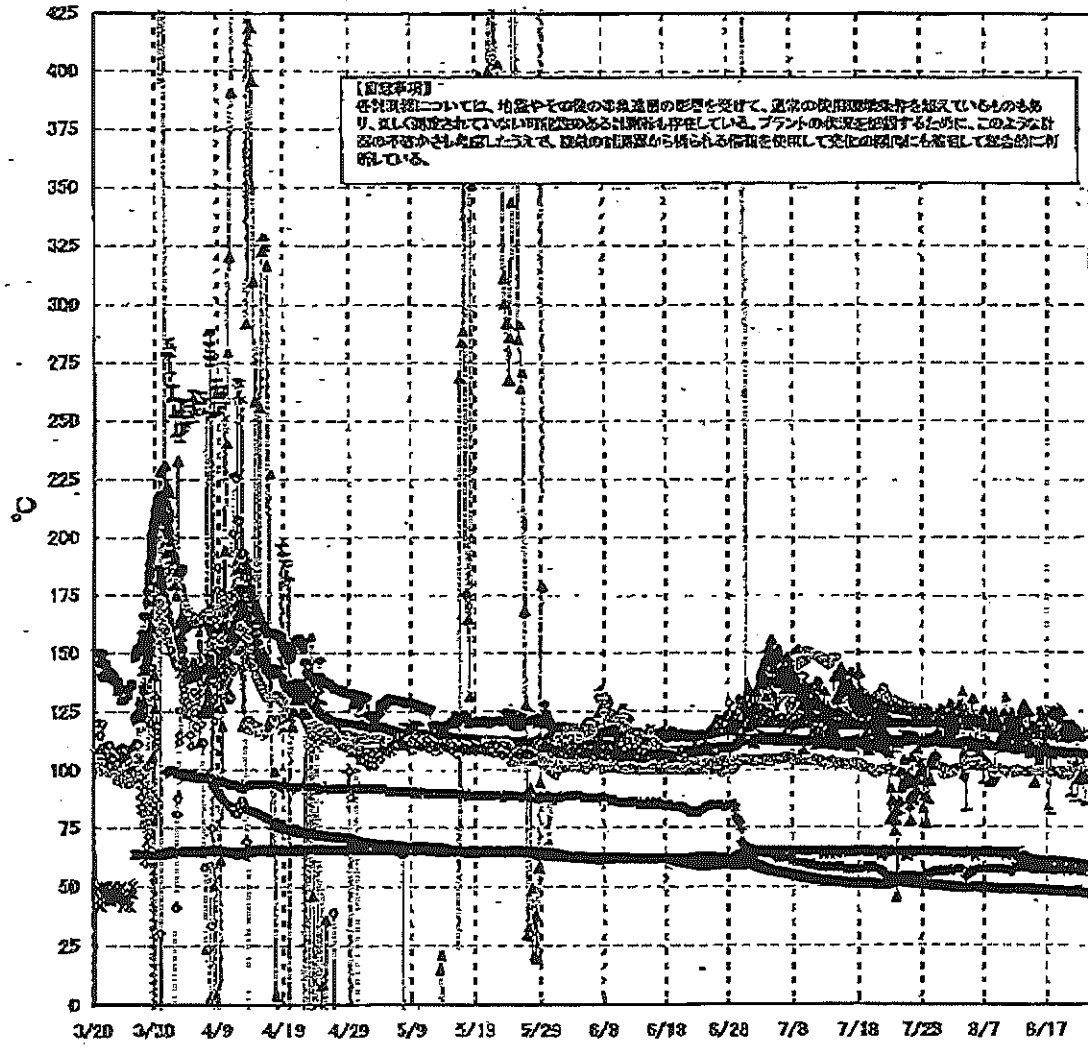
2011年 8月23日 10時56分 東京電力(株) 原子力発電 安全室 No. 3132 P. 2

福島第一原子力発電所 1号機 温度に関するパラメータ (代表点)



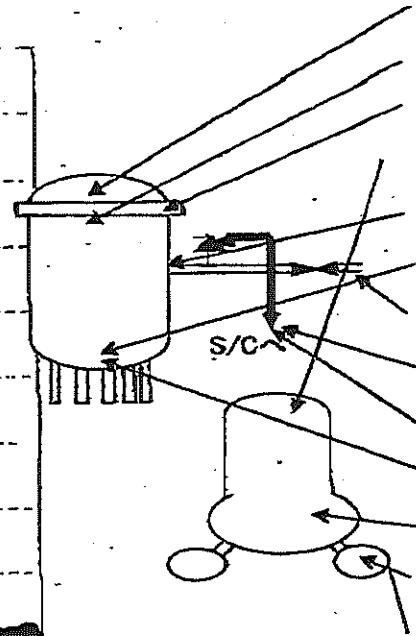
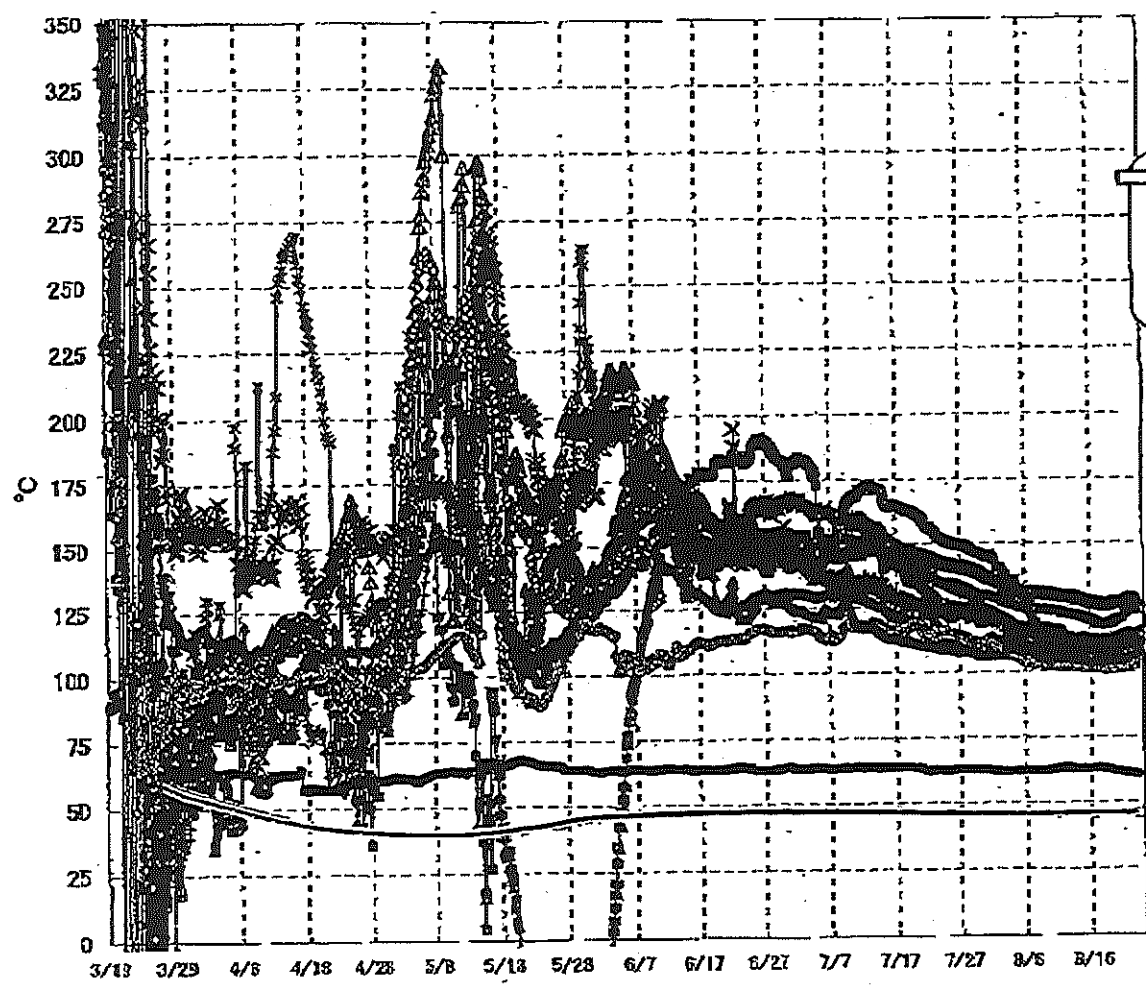
3/23

福島第一原子力発電所 2号機 温度に関するパラメータ(代表点)



4/23

福島第一原子力発電所 3号機 温度に関するパラメータ(代表点)



- ▲ RPV ストップヘッド温度
- ✕ RPV 胴フランジ下部温度
- ▲ RPV 胴フランジ
- ✕ RPV 胴フランジ
- 給水バルブ N4B 温度
- ◇ RPV 底部ヘッド上部
- ◆ 主蒸気隔離弁 2-06A 9-9寸口温度
- ✕ 逃し安全弁 2-71D 源液
- ◇ 逃し安全弁 2-71F 源液
- ▲ 压力容器下部 (下部ヘッド)
- D/W HVH 戻り温度
- S/C プール水温度 A
- S/C プール水温度 B

【留意事項】
 各計測器については、地震やその後の事故進展の影響を受けて、通常の使用環境条件を超えているものもあり、正しく測定されていない可能性のある計測器も存在している。プラントの状況を把握するために、このような計測器の不確かさも考慮したうえで、複数の計測器から得られる情報を使用して変化の傾向にも着目して総合的に判断している。

5/23

福島第一原子力発電所 モニタリングポスト空間線量率($\mu\text{Sv/h}$)

6/23

測定日時	MP-1	MP-2	MP-3	MP-4	MP-5	MP-6	MP-7	MP-8
2011/8/22 15:00	5	21	13	12	15	35	103	80
2011/8/22 15:10	5	21	13	13	15	35	103	80
2011/8/22 15:20	5	21	13	13	15	35	103	80
2011/8/22 15:30	5	21	14	13	15	35	103	80
2011/8/22 15:40	5	21	14	13	15	35	103	80
2011/8/22 15:50	5	21	14	13	15	35	103	80
2011/8/22 16:00	5	21	14	13	15	35	103	80
2011/8/22 16:10	5	21	14	13	15	35	103	80
2011/8/22 16:20	5	21	14	13	15	35	103	80
2011/8/22 16:30	5	21	14	13	15	35	103	80
2011/8/22 16:40	5	21	14	13	15	35	103	80
2011/8/22 16:50	5	21	14	13	15	35	103	80
2011/8/22 17:00	5	21	14	13	15	35	103	80
2011/8/22 17:10	5	21	14	13	15	35	103	80
2011/8/22 17:20	5	21	14	13	15	35	103	80
2011/8/22 17:30	5	21	14	13	15	35	103	80
2011/8/22 17:40	5	21	14	13	15	35	103	80
2011/8/22 17:50	5	21	14	13	15	35	103	80
2011/8/22 18:00	5	21	14	13	15	35	103	80
2011/8/22 18:10	5	21	14	13	15	35	103	80
2011/8/22 18:20	5	21	14	13	15	35	103	80
2011/8/22 18:30	5	21	14	13	15	35	103	80
2011/8/22 18:40	5	21	14	13	15	35	103	80
2011/8/22 18:50	5	21	14	13	15	35	103	80
2011/8/22 19:00	5	21	14	13	15	35	104	80
2011/8/22 19:10	5	21	14	13	15	35	103	80
2011/8/22 19:20	5	21	14	13	15	35	103	81
2011/8/22 19:30	5	21	14	13	15	35	103	80
2011/8/22 19:40	5	21	14	13	15	35	103	81
2011/8/22 19:50	5	21	14	13	15	35	104	81
2011/8/22 20:00	5	21	14	13	15	35	104	81
2011/8/22 20:10	5	21	14	13	15	35	104	81
2011/8/22 20:20	5	21	14	13	15	35	104	81
2011/8/22 20:30	5	21	14	13	15	35	104	81
2011/8/22 20:40	5	21	14	13	15	35	103	81
2011/8/22 20:50	5	21	14	13	15	35	104	81
2011/8/22 21:00	5	21	14	13	15	35	104	81
2011/8/22 21:10	5	21	14	13	15	35	104	81
2011/8/22 21:20	5	21	14	13	15	35	104	81
2011/8/22 21:30	5	21	14	13	15	35	104	81
2011/8/22 21:40	5	21	14	13	15	35	104	81
2011/8/22 21:50	5	21	14	13	15	35	104	81
2011/8/22 22:00	5	21	14	13	15	35	104	81

福島第一原子力発電所 モニタリングポスト空間線量率($\mu\text{Sv/h}$)

7/23

測定日時	MP-1	MP-2	MP-3	MP-4	MP-5	MP-6	MP-7	MP-8
2011/8/22 22:10	5	21	14	13	15	35	104	81
2011/8/22 22:20	5	21	14	13	15	35	104	81
2011/8/22 22:30	5	21	14	13	15	35	104	81
2011/8/22 22:40	5	21	14	13	15	35	104	81
2011/8/22 22:50	5	21	14	13	15	35	104	81
2011/8/22 23:00	5	21	14	13	15	35	104	81
2011/8/22 23:10	5	21	14	13	15	35	104	81
2011/8/22 23:20	5	21	14	13	15	35	104	81
2011/8/22 23:30	5	21	14	13	15	35	104	81
2011/8/22 23:40	5	21	14	13	15	35	104	81
2011/8/22 23:50	5	21	14	13	15	35	104	81
2011/8/23 0:00	5	21	14	13	15	35	104	81
2011/8/23 0:10	5	21	14	13	15	35	104	81
2011/8/23 0:20	5	21	14	13	15	35	104	81
2011/8/23 0:30	5	21	14	13	15	35	104	81
2011/8/23 0:40	5	21	14	13	15	35	104	81
2011/8/23 0:50	5	21	14	13	15	35	104	81
2011/8/23 1:00	5	21	14	13	15	35	104	81
2011/8/23 1:10	5	21	14	13	15	35	104	81
2011/8/23 1:20	5	21	14	13	15	35	104	81
2011/8/23 1:30	5	21	14	13	15	35	104	81
2011/8/23 1:40	5	21	14	13	15	35	104	81
2011/8/23 1:50	5	21	14	13	15	35	104	81
2011/8/23 2:00	5	21	14	13	15	35	104	81
2011/8/23 2:10	5	21	14	13	15	35	104	81
2011/8/23 2:20	5	21	14	13	15	35	104	81
2011/8/23 2:30	5	21	14	13	15	35	104	81
2011/8/23 2:40	5	21	14	13	15	35	104	81
2011/8/23 2:50	5	21	14	13	15	35	104	81
2011/8/23 3:00	5	21	14	13	15	35	104	81
2011/8/23 3:10	5	21	14	13	15	35	104	81
2011/8/23 3:20	5	21	14	13	15	35	104	81
2011/8/23 3:30	5	21	14	13	15	35	104	81
2011/8/23 3:40	5	21	14	13	15	35	104	81
2011/8/23 3:50	5	21	14	13	15	35	104	81
2011/8/23 4:00	5	21	14	13	15	35	104	81
2011/8/23 4:10	5	21	14	13	15	35	104	81
2011/8/23 4:20	5	21	14	13	15	35	104	81
2011/8/23 4:30	5	21	14	13	15	35	104	81
2011/8/23 4:40	5	21	14	13	15	35	104	81
2011/8/23 4:50	5	21	14	13	15	35	104	81
2011/8/23 5:00	5	21	14	13	15	35	104	81
2011/8/23 5:10	5	21	14	13	15	35	104	81

福島第一原子力発電所 モニタリングポスト空間線量率($\mu\text{Sv/h}$)

測定日時	MP-1	MP-2	MP-3	MP-4	MP-5	MP-6	MP-7	MP-8
2011/8/23 5:20	5	21	14	13	15	35	104	81
2011/8/23 5:30	5	21	14	13	15	35	104	81
2011/8/23 5:40	5	21	14	13	15	35	104	81
2011/8/23 5:50	5	21	14	13	15	35	104	81
2011/8/23 6:00	5	21	14	13	15	35	104	81
2011/8/23 6:10	5	21	14	13	15	35	104	81
2011/8/23 6:20	5	21	14	13	15	35	104	81
2011/8/23 6:30	5	21	14	13	15	35	104	81
2011/8/23 6:40	5	21	14	13	15	35	104	81
2011/8/23 6:50	5	21	14	13	15	35	104	81
2011/8/23 7:00	5	21	14	13	15	35	104	81
2011/8/23 7:10	5	21	14	13	15	35	104	81
2011/8/23 7:20	5	21	14	13	15	35	104	81
2011/8/23 7:30	5	21	14	13	15	35	104	81
2011/8/23 7:40	5	21	14	13	15	35	104	81
2011/8/23 7:50	5	21	14	13	15	35	104	81
2011/8/23 8:00	5	21	14	13	15	35	104	81
2011/8/23 8:10	5	22	14	13	15	35	105	81
2011/8/23 8:20	5	21	14	13	15	35	105	81
2011/8/23 8:30	5	22	14	13	15	35	105	81
2011/8/23 8:40	5	22	14	13	15	35	105	81
2011/8/23 8:50	5	22	14	13	15	35	105	81
2011/8/23 9:00	5	22	14	13	15	35	105	81
2011/8/23 9:10	5	22	14	13	15	35	105	81
2011/8/23 9:20	5	22	14	13	15	35	105	81
2011/8/23 9:30	5	22	14	13	15	35	105	81
2011/8/23 9:40	5	22	14	13	15	35	105	81
2011/8/23 9:50	5	22	14	13	15	35	105	81
2011/8/23 10:00	5	22	14	13	15	35	105	81

8/23

9/23

福島第一原子力発電所 モニタリング結果

場所	日時	線量率 ($\mu\text{Sv/h}$)	中性子線量 率	天候	風向	風速 (m/s)
西門	2011/8/22 15:00	12.5	<0.01	曇り	NW	0.7
西門	2011/8/22 15:10	12.5	<0.01	曇り	NW	0.8
西門	2011/8/22 15:20	12.5	<0.01	曇り	WNW	1.0
西門	2011/8/22 15:30	12.4	<0.01	曇り	N	0.8
西門	2011/8/22 15:40	12.5	<0.01	曇り	W	0.8
西門	2011/8/22 15:50	12.5	<0.01	曇り	NE	0.9
西門	2011/8/22 16:00	12.5	<0.01	曇り	E	0.9
西門	2011/8/22 16:10	12.5	<0.01	曇り	W	0.8
西門	2011/8/22 16:20	12.5	<0.01	曇り	W	0.6
西門	2011/8/22 16:30	12.4	<0.01	曇り	NW	0.5
西門	2011/8/22 16:40	12.4	<0.01	曇り	NNW	0.5
西門	2011/8/22 16:50	12.4	<0.01	曇り	NW	0.5
西門	2011/8/22 17:00	12.5	<0.01	曇り	W	0.5
西門	2011/8/22 17:10	12.4	<0.01	曇り	WSW	0.5
西門	2011/8/22 17:20	12.4	<0.01	曇り	NW	0.4
西門	2011/8/22 17:30	12.4	<0.01	曇り	W	0.4
西門	2011/8/22 17:40	12.4	<0.01	曇り	NNW	0.7
西門	2011/8/22 17:50	12.5	<0.01	曇り	NW	0.7
西門	2011/8/22 18:00	12.4	<0.01	曇り	NW	0.8
西門	2011/8/22 18:10	12.5	<0.01	曇り	WNW	0.6
西門	2011/8/22 18:20	12.5	<0.01	曇り	NW	0.7
西門	2011/8/22 18:30	12.5	<0.01	曇り	NW	0.7
西門	2011/8/22 18:40	12.5	<0.01	曇り	W	0.6
西門	2011/8/22 18:50	12.6	<0.01	曇り	W	0.7
西門	2011/8/22 19:00	12.5	<0.01	曇り	WNW	0.7
西門	2011/8/22 19:10	12.6	<0.01	曇り	WNW	0.5
西門	2011/8/22 19:20	12.5	<0.01	曇り	NW	0.6
西門	2011/8/22 19:30	12.5	<0.01	曇り	NNW	0.5
西門	2011/8/22 19:40	12.5	<0.01	曇り	NW	0.6
西門	2011/8/22 19:50	12.5	<0.01	曇り	W	0.9
西門	2011/8/22 20:00	12.6	<0.01	曇り	W	0.5
西門	2011/8/22 20:10	12.5	<0.01	曇り	W	0.8
西門	2011/8/22 20:20	12.5	<0.01	曇り	NW	0.9
西門	2011/8/22 20:30	12.5	<0.01	曇り	W	0.6
西門	2011/8/22 20:40	12.4	<0.01	曇り	W	0.6
西門	2011/8/22 20:50	12.4	<0.01	曇り	WNW	0.5
西門	2011/8/22 21:00	12.5	<0.01	曇り	NW	0.7
西門	2011/8/22 21:10	12.4	<0.01	曇り	NW	0.7
西門	2011/8/22 21:20	12.4	<0.01	曇り	W	0.6
西門	2011/8/22 21:30	12.4	<0.01	曇り	NW	0.6
西門	2011/8/22 21:40	12.4	<0.01	曇り	N	0.6
西門	2011/8/22 21:50	12.4	<0.01	曇り	NW	0.8
西門	2011/8/22 22:00	12.4	<0.01	曇り	W	0.5

10/23

福島第一原子力発電所 モニタリング結果

場所	日時	線量率 ($\mu\text{Sv/h}$)	中性子線量 率	天候	風向	風速 (m/s)
西門	2011/8/22 22:10	12.4	<0.01	曇り	W	0.5
西門	2011/8/22 22:20	12.4	<0.01	曇り	W	0.6
西門	2011/8/22 22:30	12.6	<0.01	曇り	W	0.0
西門	2011/8/22 22:40	12.5	<0.01	曇り	NW	0.3
西門	2011/8/22 22:50	12.5	<0.01	曇り	NE	0.4
西門	2011/8/22 23:00	12.5	<0.01	曇り	NW	0.5
西門	2011/8/22 23:10	12.5	<0.01	曇り	N	0.5
西門	2011/8/22 23:20	12.4	<0.01	曇り	NW	0.3
西門	2011/8/22 23:30	12.4	<0.01	曇り	W	0.3
西門	2011/8/22 23:40	12.5	<0.01	曇り	N	0.4
西門	2011/8/22 23:50	12.6	<0.01	曇り	S	0.3
西門	2011/8/23 0:00	12.8	<0.01	曇り	W	0.4
西門	2011/8/23 0:10	12.5	<0.01	曇り	SW	0.6
西門	2011/8/23 0:20	12.5	<0.01	曇り	SSW	0.4
西門	2011/8/23 0:30	12.5	<0.01	曇り	N	0.3
西門	2011/8/23 0:40	12.5	<0.01	曇り	N	0.3
西門	2011/8/23 0:50	12.5	<0.01	曇り	WNW	0.2
西門	2011/8/23 1:00	12.5	<0.01	曇り	E	0.2
西門	2011/8/23 1:10	12.5	<0.01	曇り	NE	0.2
西門	2011/8/23 1:20	12.5	<0.01	曇り	N	0.2
西門	2011/8/23 1:30	12.5	<0.01	曇り	NW	0.3
西門	2011/8/23 1:40	12.5	<0.01	曇り	NW	0.3
西門	2011/8/23 1:50	12.5	<0.01	曇り	NNE	0.3
西門	2011/8/23 2:00	12.5	<0.01	曇り	N	0.2
西門	2011/8/23 2:10	12.5	<0.01	曇り	W	0.3
西門	2011/8/23 2:20	12.5	<0.01	曇り	N	0.3
西門	2011/8/23 2:30	12.5	<0.01	曇り	W	0.3
西門	2011/8/23 2:40	12.6	<0.01	曇り	N	0.3
西門	2011/8/23 2:50	12.5	<0.01	雨	WNW	0.3
西門	2011/8/23 3:00	12.5	<0.01	雨	NW	0.4
西門	2011/8/23 3:10	12.5	<0.01	曇り	WNW	0.5
西門	2011/8/23 3:20	12.5	<0.01	曇り	WSW	0.6
西門	2011/8/23 3:30	12.6	<0.01	曇り	W	0.6
西門	2011/8/23 3:40	12.5	<0.01	曇り	WNW	0.5
西門	2011/8/23 3:50	12.5	<0.01	曇り	W	0.5
西門	2011/8/23 4:00	12.5	<0.01	曇り	WSW	0.7
西門	2011/8/23 4:10	12.5	<0.01	曇り	W	0.6
西門	2011/8/23 4:20	12.5	<0.01	曇り	NW	0.4
西門	2011/8/23 4:30	12.5	<0.01	曇り	SW	0.5
西門	2011/8/23 4:40	12.5	<0.01	曇り	WSW	0.4
西門	2011/8/23 4:50	12.5	<0.01	曇り	NW	0.2
西門	2011/8/23 5:00	12.4	<0.01	曇り	NNE	0.2
西門	2011/8/23 5:10	12.5	<0.01	曇り	N	0.2

11/23

福島第一原子力発電所 モニタリング結果

場所	日時	線量率 ($\mu\text{Sv/h}$)	中性子線量 率	天候	風向	風速 (m/s)
西門	2011/8/23 5:20	12.5	<0.01	曇り	NNW	0.3
西門	2011/8/23 5:30	12.6	<0.01	曇り	W	0.2
西門	2011/8/23 5:40	12.5	<0.01	曇り	SW	0.4
西門	2011/8/23 5:50	12.5	<0.01	曇り	NNW	0.3
西門	2011/8/23 6:00	12.6	<0.01	曇り	W	0.2
西門	2011/8/23 6:10	12.5	<0.01	曇り	E	0.3
西門	2011/8/23 6:20	12.5	<0.01	曇り	ENE	0.4
西門	2011/8/23 6:30	12.5	<0.01	曇り	SW	0.4
西門	2011/8/23 6:40	12.6	<0.01	曇り	SW	0.4
西門	2011/8/23 6:50	12.5	<0.01	曇り	WNW	0.4
西門	2011/8/23 7:00	12.5	<0.01	曇り	SW	0.3
西門	2011/8/23 7:10	12.5	<0.01	曇り	WNW	0.4
西門	2011/8/23 7:20	12.5	<0.01	曇り	E	0.3
西門	2011/8/23 7:30	12.5	<0.01	曇り	W	0.4
西門	2011/8/23 7:40	12.5	<0.01	曇り	NW	0.4
西門	2011/8/23 7:50	12.4	<0.01	曇り	SE	0.4
西門	2011/8/23 8:00	12.5	<0.01	曇り	ESE	0.9
西門	2011/8/23 8:10	12.5	<0.01	曇り	E	1.8
西門	2011/8/23 8:20	12.5	<0.01	曇り	E	1.2
西門	2011/8/23 8:30	12.5	<0.01	曇り	E	1.3
西門	2011/8/23 8:40	12.2	<0.01	曇り	E	1.4
西門	2011/8/23 8:50	12.1	<0.01	曇り	E	1.2
西門	2011/8/23 9:00	12.1	<0.01	曇り	NE	1.3
西門	2011/8/23 9:10	12.1	<0.01	曇り	E	1.3
西門	2011/8/23 9:20	12.2	<0.01	曇り	E	1.6
西門	2011/8/23 9:30	12.5	<0.01	曇り	SE	1.7
西門	2011/8/23 9:40	12.4	<0.01	曇り	E	1.7
西門	2011/8/23 9:50	12.3	<0.01	曇り	E	1.6
西門	2011/8/23 10:00	12.2	<0.01	曇り	E	1.8

12/23

福島第一原子力発電所 モニタリング結果(可搬型MP)

日時	事務本館南側線量率 (mSv/h)	正門線量率(μ Sv/h)	西門線量率(μ Sv/h)
2011/8/22 15:00	0.31	30	12
2011/8/22 15:30	0.31	30	12
2011/8/22 16:00	0.31	31	12
2011/8/22 16:30	0.31	31	12
2011/8/22 17:00	0.31	31	12
2011/8/22 17:30	0.31	31	12
2011/8/22 18:00	0.31	31	12
2011/8/22 18:30	0.31	31	12
2011/8/22 19:00	0.31	31	12
2011/8/22 19:30	0.31	31	12
2011/8/22 20:00	0.31	31	12
2011/8/22 20:30	0.31	31	12
2011/8/22 21:00	0.31	31	12
2011/8/22 21:30	0.31	31	12
2011/8/22 22:00	0.31	31	12
2011/8/22 22:30	0.31	31	12
2011/8/22 23:00	0.31	31	12
2011/8/22 23:30	0.31	31	12
2011/8/23 0:00	0.31	31	12
2011/8/23 0:30	0.31	31	12
2011/8/23 1:00	0.31	31	12
2011/8/23 1:30	0.31	31	12
2011/8/23 2:00	0.31	31	12
2011/8/23 2:30	0.31	31	12
2011/8/23 3:00	0.31	31	12
2011/8/23 3:30	0.31	31	12
2011/8/23 4:00	0.31	31	12
2011/8/23 4:30	0.31	31	12
2011/8/23 5:00	0.31	31	12
2011/8/23 5:30	0.31	31	12
2011/8/23 6:00	0.31	31	12
2011/8/23 6:30	0.31	31	12
2011/8/23 7:00	0.31	31	12
2011/8/23 7:30	0.31	31	12
2011/8/23 8:00	0.31	31	12
2011/8/23 8:30	0.31	31	12
2011/8/23 9:00	0.31	31	12
2011/8/23 9:30	0.31	31	12
2011/8/23 10:00	0.31	31	12

発電所敷地内における空气中放射性物質の核種分析結果

参考値

(データ集約：8/23)

採取場所	福島第一 西門		福島第二 MP-1 (参考)				②炉規則告示濃度限度 (Bq/cm ³) (別表第2第四欄 放射線 業務従事者の呼吸する 空气中の濃度限度) ^{※2}
	平成23年8月22日 7時00分～12時00分		平成23年8月22日 9時38分～9時48分				
検出核種 (半減期)	①試料濃度 ^{※1※3} (Bq/cm ³)	倍率 (①/②)	①試料濃度 ^{※1※3} (Bq/cm ³)	倍率 (①/②)	①試料濃度 ^{※1※3} (Bq/cm ³)	倍率 (①/②)	
I-131 (約8日)	ND	-	ND	-			1E-03
Cs-134 (約2年)	ND	-	ND	-			2E-03
Cs-137 (約30年)	ND	-	ND	-			3E-03

※1 試料濃度は、揮発性と粒子状の合計値。

0.0E-0とは、 0.0×10^{-0} と同じ意味である。

その他の核種については評価中。

※2 二種類以上の核種がある場合は、それぞれの濃度限度に対する倍率の総和を1と比較する。

※3 本分析における放射能濃度の検出限界値を下回る場合は、「ND」と記載。

福島第一 西門における検出限界値は次の通り。

揮発性のI-131が約1E-7Bq/cm³、Cs-134が約4E-7Bq/cm³、Cs-137が約4E-7Bq/cm³。

粒子状のI-131が約8E-8Bq/cm³、Cs-134が約2E-7Bq/cm³、Cs-137が約2E-7Bq/cm³。

福島第二 MP-1における検出限界値は次の通り。

揮発性のI-131が約2E-6Bq/cm³、Cs-134が約3E-6Bq/cm³、Cs-137が約4E-6Bq/cm³。

粒子状のI-131が約9E-7Bq/cm³、Cs-134が約2E-6Bq/cm³、Cs-137が約2E-6Bq/cm³。

13/23

海水核種分析結果<沿岸>

参考値

(データ集約: 8/23)

採取場所	福島第一 5,6号機放水口北側 (5,6号機放水口から北側に約30m地点)		福島第一 南放水口付近 (1~4号機放水口から南側に約330m地点)				福島第二 北放水口付近 (3,4号機放水口付近) (福島第一から約10km地点)		福島第二 岩沢海岸付近 (1,2号機放水口から南側に約7km地点) (福島第一から約16km地点)		②炉規則告示濃度限度 (Bq/L) (別表第2第六欄 周辺監視区域外の 水中の濃度限度)
	試料採取日時刻	平成23年8月22日 10時20分	平成23年8月22日 10時05分	平成23年8月22日 15時35分	平成23年8月22日 8時20分	平成23年8月22日 7時55分	①試料濃度 (Bq/L)	倍率 (①/②)	①試料濃度 (Bq/L)	倍率 (①/②)	
抽出核種 (半減期)	①試料濃度 (Bq/L)	倍率 (①/②)	①試料濃度 (Bq/L)	倍率 (①/②)	①試料濃度 (Bq/L)	倍率 (①/②)	①試料濃度 (Bq/L)	倍率 (①/②)	①試料濃度 (Bq/L)	倍率 (①/②)	
I-131 (約8日)	ND	-	ND	-	ND	-	ND	-	ND	-	40
Cs-134 (約2年)	ND	-	ND	-	ND	-	ND	-	ND	-	60
Cs-137 (約10年)	ND	-	ND	-	ND	-	ND	-	ND	-	90

- ※ 炉規則告示濃度は、「Bq/cm³」の表記を「Bq/L」に換算した値
- ※ その他の核種については評価中。
- ※ 二種類以上の核種がある場合は、それぞれの濃度限度に対する倍率の総和を1と比較する。
- ※ 本分析における放射能濃度の検出限界値を下回る場合は、「ND」と記載。
 福島第一 (5,6号機放水口北側、南放水口付近) における検出限界値は次の通り。
 I-131が約9Bq/L、Cs-134が約21Bq/L、Cs-137が約24Bq/L。
 福島第二 (北放水口付近、岩沢海岸付近) における検出限界値は次の通り。
 I-131が約4Bq/L、Cs-134が約6Bq/L、Cs-137が約9Bq/L。

2011年 8月23日 10時58分 東京電力(株) 原子力安全部 第5課

No. 3132 P. 14

14/23

海水核種分析結果<沖合 1/3>

参考値

(データ集約: 8/23)

採取場所	南相馬市沖合15km 上層		南相馬市沖合15km 下層		甯戸川沖合15km 上層		甯戸川沖合15km 下層		福島第一 敷地沖合15km 上層		福島第一 敷地沖合15km 下層		②炉規則告示濃度限度 (Bq/L) (別表第2第6欄 周辺監視区域外の 水中の濃度限度)
	①試料濃度 (Bq/L)	倍率 (①/②)	①試料濃度 (Bq/L)	倍率 (①/②)	①試料濃度 (Bq/L)	倍率 (①/②)	①試料濃度 (Bq/L)	倍率 (①/②)	①試料濃度 (Bq/L)	倍率 (①/②)	①試料濃度 (Bq/L)	倍率 (①/②)	
採取日時	平成23年8月22日 採取中止		平成23年8月22日 採取中止		対象外		対象外		対象外		対象外		
検出核種 (半減期)	/		/		/		/		/		/		
I-131 (約8日)	/		/		/		/		/		/		40
Cs-134 (約2年)	/		/		/		/		/		/		60
Cs-137 (約30年)	/		/		/		/		/		/		90

採取場所	福島第二 敷地沖合15km 上層		福島第二 敷地沖合15km 下層		岩沢海岸沖合15km 上層		岩沢海岸沖合15km 下層		広野町沖合15km 上層		広野町沖合15km 下層		②炉規則告示濃度限度 (Bq/L) (別表第2第6欄 周辺監視区域外の 水中の濃度限度)
	①試料濃度 (Bq/L)	倍率 (①/②)	①試料濃度 (Bq/L)	倍率 (①/②)	①試料濃度 (Bq/L)	倍率 (①/②)	①試料濃度 (Bq/L)	倍率 (①/②)	①試料濃度 (Bq/L)	倍率 (①/②)	①試料濃度 (Bq/L)	倍率 (①/②)	
採取日時	対象外		対象外		平成23年8月22日 採取中止		平成23年8月22日 採取中止		平成23年8月22日 採取中止		平成23年8月22日 採取中止		
検出核種 (半減期)	/		/		/		/		/		/		
I-131 (約8日)	/		/		/		/		/		/		40
Cs-134 (約2年)	/		/		/		/		/		/		60
Cs-137 (約30年)	/		/		/		/		/		/		90

※ 炉規則告示濃度は、「Bq/cm³」の表記を「Bq/L」に換算した値

海水核種分析結果<沖合 2/3>

参考値

(データ集約：8/23)

採取場所	原町区沖合3km 上層		原町区沖合3km 下層		小高区沖合3km 上層		小高区沖合3km 下層		岩沢海岸沖合3km 上層		岩沢海岸沖合3km 下層		②炉規則告示濃度限度 (Bq/L) (別表第2第六欄 周辺監視区域外の 水中の濃度限度)
	①試料濃度 (Bq/L)	倍率 (①/②)	①試料濃度 (Bq/L)	倍率 (①/②)	①試料濃度 (Bq/L)	倍率 (①/②)	①試料濃度 (Bq/L)	倍率 (①/②)	①試料濃度 (Bq/L)	倍率 (①/②)	①試料濃度 (Bq/L)	倍率 (①/②)	
試料採取日時	平成23年8月22日 採取中止		平成23年8月22日 採取中止		平成23年8月22日 採取中止		平成23年8月22日 採取中止		平成23年8月22日 採取中止		平成23年8月22日 採取中止		
検出核種 (半減期)	/		/		/		/		/		/		
I-131 (約8日)	/		/		/		/		/		/		40
Cs-134 (約2年)	/		/		/		/		/		/		60
Cs-137 (約30年)	/		/		/		/		/		/		90

採取場所	小高区沖合8km 上層		小高区沖合8km 下層		岩沢海岸沖合8km 上層		岩沢海岸沖合8km 下層		/		/		②炉規則告示濃度限度 (Bq/L) (別表第2第六欄 周辺監視区域外の 水中の濃度限度)
	①試料濃度 (Bq/L)	倍率 (①/②)	①試料濃度 (Bq/L)	倍率 (①/②)	①試料濃度 (Bq/L)	倍率 (①/②)	①試料濃度 (Bq/L)	倍率 (①/②)	①試料濃度 (Bq/L)	倍率 (①/②)	①試料濃度 (Bq/L)	倍率 (①/②)	
試料採取日時	平成23年8月22日 採取中止		平成23年8月22日 採取中止		平成23年8月22日 採取中止		平成23年8月22日 採取中止		/		/		
検出核種 (半減期)	/		/		/		/		/		/		
I-131 (約8日)	/		/		/		/		/		/		40
Cs-134 (約2年)	/		/		/		/		/		/		60
Cs-137 (約30年)	/		/		/		/		/		/		90

※ 炉規則告示濃度は、「Bq/cm²」の表記を「Bq/L」に換算した値

16/23

海水核種分析結果<沖合 3/3>

参考値

(データ集約: 8/23)

採取場所	いわき市北部沖合3km 上層		いわき市北部沖合3km 下層		夏井川沖合3km 上層		夏井川沖合3km 下層		小名浜港沖合3km 上層		小名浜港沖合3km 下層		②炉規則告示濃度限度 (Bq/L) (別表第2第六欄 周辺監視区域外の 水中の濃度限度)
	試料採取日時時刻	①試料濃度 (Bq/L)	倍率 (①/②)	①試料濃度 (Bq/L)	倍率 (①/②)	①試料濃度 (Bq/L)	倍率 (①/②)	①試料濃度 (Bq/L)	倍率 (①/②)	①試料濃度 (Bq/L)	倍率 (①/②)	①試料濃度 (Bq/L)	
	平成23年8月22日 6時55分				平成23年8月22日 6時10分			平成23年8月22日 6時10分		平成23年8月22日 5時55分			
I-131 (約8日)	ND	-	ND	-	ND	-	ND	-	ND	-	ND	-	40
Cs-134 (約2年)	ND	-	ND	-	ND	-	ND	-	ND	-	ND	-	60
Cs-137 (約30年)	ND	-	ND	-	ND	-	ND	-	ND	-	ND	-	90

採取場所	江名沖合3km 上層		江名沖合3km 下層		沼の内沖合3km 上層		沼の内沖合3km 下層		豊岡沖合3km 上層		豊岡沖合3km 下層		②炉規則告示濃度限度 (Bq/L) (別表第2第六欄 周辺監視区域外の 水中の濃度限度)
	試料採取日時時刻	①試料濃度 (Bq/L)	倍率 (①/②)	①試料濃度 (Bq/L)	倍率 (①/②)	①試料濃度 (Bq/L)	倍率 (①/②)	①試料濃度 (Bq/L)	倍率 (①/②)	①試料濃度 (Bq/L)	倍率 (①/②)	①試料濃度 (Bq/L)	
	平成23年8月22日 採取中止				平成23年8月22日 5時55分			平成23年8月22日 5時55分		平成23年8月22日 5時45分			
I-131 (約8日)	/	/	/	/	ND	-	ND	-	ND	-	ND	-	40
Cs-134 (約2年)	/	/	/	/	ND	-	ND	-	ND	-	ND	-	60
Cs-137 (約30年)	/	/	/	/	ND	-	ND	-	ND	-	ND	-	90

※ 炉規則告示濃度は、「Bq/cm³」の表記を「Bq/L」に換算した値

※ その他の核種については評価中。

※ 二種類以上の核種がある場合は、それぞれの濃度限度に対する倍率の総和を1と比較する。

※ 本分析における放射能濃度の検出限界値 (I-131が約4Bq/L、Cs-134が約6Bq/L、Cs-137が約9Bq/L) を下回る場合は、「ND」と記載。

2011年 8月23日 10時58分 東京電力(株)原子力安全部

No. 3132 P. 17

17/23

参考値

福島第一 物揚場前、1～4号機スクリーン、1～4号機取水口内 海水核種分析結果<1/3>

(データ集約: 8/23)

採取場所	福島第一 物揚場前海水				福島第一 1～4号機取水口内北側海水		福島第一 1号機スクリーン海水 (シルトフェンス外側)		福島第一 1号機スクリーン海水 (シルトフェンス内側)		②炉規則告示 濃度限度 (Bq/L) (別表第2第六欄 周辺監視区域外の 水中の濃度限度)
	試料採取日 時刻	平成23年8月22日 6時10分		対象外		平成23年8月22日 6時17分		平成23年8月22日 6時23分		平成23年8月22日 6時25分	
検出核種 (半減期)	①試料濃度 (Bq/L)	倍率 (①/②)	①試料濃度 (Bq/L)	倍率 (①/②)	①試料濃度 (Bq/L)	倍率 (①/②)	①試料濃度 (Bq/L)	倍率 (①/②)	①試料濃度 (Bq/L)	倍率 (①/②)	
I-131 (約8日)	ND	—	/	/	ND	—	ND	—	ND	—	40
Cs-134 (約2年)	61	1.0	/	/	100	1.7	100	1.7	130	2.2	60
Cs-137 (約30年)	60	0.67	/	/	100	1.1	120	1.3	150	1.7	90

- ※ 炉規則告示濃度は、「Bq/cm³」の表記を「Bq/L」に換算した値
- ※ その他の核種については評価中。
- ※ 二種類以上の核種がある場合は、それぞれの濃度限度に対する倍率の総和を1と比較する。
- ※ 本分析における放射能濃度の検出限界値 (I-131が約15Bq/L) を下回る場合は、「ND」と記載。

18/23

参考値

福島第一 物揚場前、1～4号機スクリーン、1～4号機取水口内 海水核種分析結果<2/3>

(データ集約: 8/23)

採取場所	福島第一 2号機スクリーン海水 (シルトフェンス外側)		福島第一 2号機スクリーン海水 (シルトフェンス内側)		福島第一 3号機スクリーン海水 (シルトフェンス外側)		福島第一 3号機スクリーン海水 (シルトフェンス内側)		福島第一 4号機スクリーン海水 (シルトフェンス外側)		②水規則告示 濃度限度 (Bq/L) (別表第2第六欄 周辺監視区域外の 水中の濃度限度)
	①試料濃度 (Bq/L)	倍率 (①/②)	①試料濃度 (Bq/L)	倍率 (①/②)	①試料濃度 (Bq/L)	倍率 (①/②)	①試料濃度 (Bq/L)	倍率 (①/②)	①試料濃度 (Bq/L)	倍率 (①/②)	
試料採取日 時刻	平成23年8月22日 6時31分		平成23年8月22日 6時33分		平成23年8月22日 6時36分		平成23年8月22日 6時38分		平成23年8月22日 6時43分		
検出核種 (半減期)											
I-131 (約8日)	ND	—	ND	—	ND	—	ND	—	ND	—	40
Cs-134 (約2年)	120	2.0	120	2.0	93	1.6	500	8.3	110	1.8	60
Cs-137 (約30年)	140	1.6	140	1.6	120	1.3	560	6.2	130	1.4	90

- ※ 水規則告示濃度は、「Bq/cm³」の表記を「Bq/L」に換算した値
- ※ その他の核種については評価中。
- ※ 二種類以上の核種がある場合は、それぞれの濃度限度に対する倍率の総和を1と比較する。
- ※ 本分析における放射能濃度の検出限界値 (I-131が約19Bq/L) を下回る場合は、「ND」と記載。

19/23

参考値

福島第一 物揚場前、1～4号機スクリーン、1～4号機取水口内 海水核種分析結果<3/3>

(データ集約: 8/23)

採取場所	福島第一 4号機スクリーン海水 (シルトフェンス内側)		福島第一 1-4号機 取水口内南側海水		福島第一 港湾口						②炉規則告示 濃度限度 (Bq/L) (別表第2第六欄 周辺監視区域外の 水中の濃度限度)
	①試料濃度 (Bq/L)	倍率 (①/②)	①試料濃度 (Bq/L)	倍率 (①/②)	①試料濃度 (Bq/L)	倍率 (①/②)	①試料濃度 (Bq/L)	倍率 (①/②)	①試料濃度 (Bq/L)	倍率 (①/②)	
採取日 時刻	平成23年8月22日 6時45分		平成23年8月22日 6時50分		対象外						
検出核種 (半減期)	①試料濃度 (Bq/L)	倍率 (①/②)	①試料濃度 (Bq/L)	倍率 (①/②)	①試料濃度 (Bq/L)	倍率 (①/②)	①試料濃度 (Bq/L)	倍率 (①/②)	①試料濃度 (Bq/L)	倍率 (①/②)	
I-131 (約8日)	ND	—	ND	—							40
Cs-134 (約2年)	980	16	110	1.8							60
Cs-137 (約30年)	1,100	12	140	1.6							90

- ※ 炉規則告示濃度は、「Bq/cm³」の表記を「Bq/L」に換算した値
- ※ その他の核種については評価中。
- ※ 二種類以上の核種がある場合は、それぞれの濃度限度に対する倍率の総和を1と比較する。
- ※ 本分析における放射能濃度の検出限界値 (I-131が約25Bq/L) を下回る場合は、「ND」と記載。

20/23

サブドレン等核種分析結果

参考値

(データ集約: 8/23)

採取場所	福島第一 1号機 サブドレン	福島第一 2号機 サブドレン	福島第一 3号機 サブドレン	福島第一 4号機 サブドレン	福島第一 5号機 サブドレン	福島第一 6号機 サブドレン	福島第一 構内深井戸
試料採取日時刻	平成23年8月22日 11時23分	平成23年8月22日 11時20分	平成23年8月22日 11時15分	平成23年8月22日 9時56分	平成23年8月22日 11時03分	平成23年8月22日 10時57分	平成23年8月22日 9時15分
検出核種 (半減期)	試料濃度 (Bq/cm ³)						
I-131 (約8日)	3.2E-02	ND	ND	ND	ND	ND	ND
Cs-134 (約2年)	1.8E+00	5.7E+00	2.3E-01	ND	ND	ND	ND
Cs-137 (約30年)	2.3E+00	7.1E+00	2.6E-01	ND	ND	ND	ND

※ 0.0E-0とは、 0.0×10^{-0} と同じ意味である。

※ その他の核種については評価中。

※ 本分析における放射能濃度の検出限界値 (I-131が約 $5E-2$ Bq/cm³、Cs-134が約 $3E-2$ Bq/cm³、Cs-137が約 $3E-2$ Bq/cm³)を下回る場合は、「ND」と記載。ただし、検出限界値は検出器や試料性状により異なるため、この値以下でも検出される場合もある。

集中廃棄物処理施設周辺 サブドレン水検体分析結果

I-131 (Bq/cm²)

測定箇所	移送後															
	8/7	8/8	8/9	8/10	8/11	8/12	8/13	8/14	8/15	8/16	8/17	8/18	8/19	8/20	8/21	8/22
①	ND	ND	ND	ND	ND	ND	ND	ND	ND	ND	ND	ND	ND	ND	ND	ND
②	ND	ND	ND	ND	ND	ND	ND	ND	ND	ND	ND	ND	ND	ND	ND	ND
③	ND	ND	ND	ND	ND	ND	ND	ND	ND	ND	ND	ND	ND	ND	ND	ND
④	-	-	-	-	-	-	-	-	-	-	-	-	-	-	-	-
⑤	ND	ND	ND	ND	ND	ND	ND	ND	ND	ND	ND	ND	ND	ND	ND	ND
⑥	-	ND	-	-	-	-	-	-	ND	-	-	-	-	-	-	ND
⑦	ND	ND	ND	ND	ND	ND	ND	ND	ND	ND	ND	ND	ND	ND	ND	ND
⑧	ND	ND	ND	ND	ND	ND	ND	ND	ND	ND	ND	ND	ND	ND	ND	ND
⑨	ND	ND	ND	ND	ND	ND	ND	ND	ND	ND	ND	ND	ND	ND	ND	ND

Cs-134 (Bq/cm²)

測定箇所	移送後															
	8/7	8/8	8/9	8/10	8/11	8/12	8/13	8/14	8/15	8/16	8/17	8/18	8/19	8/20	8/21	8/22
①	0.067	ND	0.067	0.095	ND	ND	ND	ND	ND	0.053	ND	ND	0.059	ND	ND	ND
②	ND	ND	ND	ND	ND	ND	ND	ND	ND	ND	ND	ND	ND	ND	ND	ND
③	ND	ND	ND	ND	ND	ND	ND	ND	ND	ND	ND	ND	-	ND	0.23	0.054
④	-	-	-	-	-	-	-	-	-	-	-	-	-	-	-	-
⑤	0.05	0.037	0.04	ND	ND	0.037	ND	ND	0.037	ND	ND	ND	ND	ND	ND	ND
⑥	-	ND	-	-	-	-	-	-	ND	-	-	-	-	-	-	ND
⑦	0.2	0.25	0.39	0.25	0.22	0.19	0.49	0.23	0.12	0.35	0.24	0.32	0.47	0.19	0.38	0.24
⑧	ND	ND	ND	ND	ND	ND	ND	ND	ND	ND	ND	ND	ND	ND	ND	ND
⑨	ND	0.11	ND	ND	ND	ND	ND	ND	ND	ND	ND	ND	ND	ND	ND	ND

Cs-137 (Bq/cm²)

測定箇所	移送後															
	8/7	8/8	8/9	8/10	8/11	8/12	8/13	8/14	8/15	8/16	8/17	8/18	8/19	8/20	8/21	8/22
①	0.051	ND	0.074	0.1	ND	ND	0.04	0.037	ND	0.055	0.039	ND	0.076	ND	ND	ND
②	ND	ND	ND	ND	ND	ND	ND	ND	ND	ND	ND	ND	ND	ND	ND	ND
③	ND	ND	ND	ND	ND	ND	ND	ND	ND	ND	ND	ND	-	ND	0.25	0.097
④	-	-	-	-	-	-	-	-	-	-	-	-	-	-	-	-
⑤	0.045	0.039	0.033	ND	ND	ND	ND	0.036	0.054	ND	0.038	ND	ND	ND	ND	ND
⑥	-	ND	-	-	-	-	-	-	ND	-	-	-	-	-	-	ND
⑦	0.23	0.28	0.35	0.27	0.3	0.27	0.54	0.29	0.16	0.37	0.26	0.4	0.51	0.23	0.38	0.3
⑧	ND	ND	0.028	ND	ND	ND	ND	ND	ND	ND	ND	ND	ND	ND	ND	ND
⑨	ND	0.1	ND	ND	ND	ND	ND	ND	ND	ND	ND	ND	ND	ND	ND	ND

※①はサンプリング・測定を実施していないことを示す。
 ※⑥は④が採取不可となったため、地下水流の上流側として選定し、週1回程度の頻度で測定。(4/29~)
 ※⑦は地下水流の下流側であることから、追加で測定。(5/26~)
 ※⑧を追加で測定。(5/30~)
 ※⑨を追加で測定。(8/2~)
 ※本分析における放射能濃度の検出限界値 (I-131が検出0.02Bq/cm²、Cs-134が検出0.03Bq/cm²、Cs-137が検出0.03Bq/cm²)
 を下回る場合は、「ND」と記載。(8/22)
 ただし、検出限界値は検出器や試料性状により異なるため、この値以下でも検出される場合もある。

- <測定箇所>
 ①4号1/8線図南東
 ②プロセス主線図北東
 ③プロセス主線図南東
 ④プロセス主線図南西
 ⑤焼却機廃棄物減容処理装置南
 ⑥サイトバンカ線図南西
 ⑦焼却機工作装置 西側
 ⑧焼却機廃棄物減容処理装置北
 ⑨サイトバンカ線図南東

22/23

海水核種分析結果<茨城県沖合>

※参考値

(データ集約: 8/23)

採取場所	高戸小浜海岸沖合3km 上層		高戸小浜海岸沖合3km 下層		久慈浜海岸沖合3km 上層		久慈浜海岸沖合3km 下層		大洗海岸沖合3km 上層		大洗海岸沖合3km 下層		②炉規則告示濃度限度 (Bq/L) (別表第2第六欄 周辺監視区域外の 水中の濃度限度)
試料採取日時時刻	平成23年8月19日 7時46分		平成23年8月19日 7時44分		平成23年8月20日 8時23分		平成23年8月20日 8時21分		平成23年8月20日 13時14分		平成23年8月20日 13時12分		
検出核種 (半減期)	①試料濃度 (Bq/L)	倍率 (①/②)	①試料濃度 (Bq/L)	倍率 (①/②)	①試料濃度 (Bq/L)	倍率 (①/②)	①試料濃度 (Bq/L)	倍率 (①/②)	①試料濃度 (Bq/L)	倍率 (①/②)	①試料濃度 (Bq/L)	倍率 (①/②)	
I-131 (約8日)	ND	-	ND	-	ND	-	ND	-	ND	-	ND	-	40
Cs-134 (約2年)	ND	-	ND	-	ND	-	ND	-	ND	-	ND	-	60
Cs-137 (約30年)	ND	-	ND	-	ND	-	ND	-	ND	-	ND	-	90

採取場所	平井海岸沖合3km 上層		平井海岸沖合3km 下層		波崎海岸沖合3km 上層		波崎海岸沖合3km 下層		/		/		②炉規則告示濃度限度 (Bq/L) (別表第2第六欄 周辺監視区域外の 水中の濃度限度)
試料採取日時時刻	平成23年8月20日 13時11分		平成23年8月20日 13時08分		平成23年8月19日 7時44分		平成23年8月19日 7時41分		/		/		
検出核種 (半減期)	①試料濃度 (Bq/L)	倍率 (①/②)	①試料濃度 (Bq/L)	倍率 (①/②)	①試料濃度 (Bq/L)	倍率 (①/②)	①試料濃度 (Bq/L)	倍率 (①/②)	①試料濃度 (Bq/L)	倍率 (①/②)	①試料濃度 (Bq/L)	倍率 (①/②)	
I-131 (約8日)	ND	-	ND	-	ND	-	ND	-	/	/	/	/	40
Cs-134 (約2年)	ND	-	ND	-	ND	-	ND	-	/	/	/	/	60
Cs-137 (約30年)	ND	-	ND	-	ND	-	ND	-	/	/	/	/	90

※ 炉規則告示濃度は、「Bq/cm²」の表記を「Bq/L」に換算した値

※ その他の核種については評価中。

※ 二種類以上の核種がある場合は、それぞれの濃度限度に対する倍率の総和を1と比較する。

※ 本分析における放射能濃度の検出限界値 (I-131が約4Bq/L、Cs-134が約6Bq/L、Cs-137が約9Bq/L) を下回る場合は、「ND」と記載。



8/23 16.24

1002 1/1
様式8-1(1/4)

異常事態連絡様式 (第2報以降) (原子炉施設)

※ 各項目について、情報が得られたものから記入し、迅速に連絡することとする。

平成23年8月23日 (第 報)

発信時刻 15時58分

(第15条-1001報)

経済産業大臣, 福島県知事, 大熊町長, 双葉町長 殿

通報者名 福島第一原子力発電所長 吉田 昌郎
連絡先 (原子力防災管理者) 0240-32-2101 (代)

特定事象の発生について、原子力災害対策特別措置法第10条第1項の規定に基づく通報以降の情報を通報します。

原子力事業所及び場所		名称: 東京電力株式会社 福島第一原子力発電所 (事業区分: 電気事業) 場所: 福島県双葉郡大熊町大字夫沢字北原22	
特定事象の発生箇所		福島第一原子力発電所	
特定事象の発生時刻		平成23年3月11日 16時36分 (24時間表示)	
発生した特定事象の概要	特定事象の種類	⑥ 非常用炉心冷却装置注水不能 原子力緊急事態に該当 (■する, しない)	
	想定される原因	<input type="checkbox"/> 特定 <input checked="" type="checkbox"/> 調査中	
	検出された放射能量の状況, 検出された放射性物質の状況又は主な施設・設備の状況等	第15条-987報でお知らせのとおり、並列運転を行っている水処理設備において、昨日7時07分に第二セシウム吸着装置を停止し、初めての吸着塔交換作業を開始した際、配管の一部が高線量の部位が確認されたため、フラッシングのみ実施し、昨日20時15分、第二セシウム吸着装置の運転による水処理を再開しました。 改めて、本日7時10分に第二セシウム吸着装置の運転を停止し、吸着塔交換作業を再開していましたが、14時08分に吸着塔の交換を終え、15時07分にポンプを起動し、18時30分に定常流量に到達し水処理を再開しました。 今後も水処理を継続しながら、個々の装置を停止して吸着塔交換等の計画的な保守作業を行います。なお、水処理設備全体を停止する場合や、水処理の継続に支障のある不具合が発生した場合は、その都度、通報連絡を行います。	
その他特定事象の把握に参考となる情報	被ばく者の状況及び汚染拡大の有無 (確認時刻 時 分)	被ばく者の状況 <input type="checkbox"/> 無 <input type="checkbox"/> 有: 被ばく者 名, 要救助者 名 汚染拡大の有無 <input type="checkbox"/> 無 <input type="checkbox"/> 有:	
	気象情報 (確認時刻 時 分)	・天候: ・風向: 方位 ・風速: m/s ・大気安定度: _____	
	周辺環境への影響	<input type="checkbox"/> 無 <input type="checkbox"/> 有:	
	応急措置	-----	

8/23 17:25受

1003

1/5

様式8-1-(1/4)

異常事態連絡様式 (第2報以降) (原子炉施設)

※ 各項目について、情報が得られたものから記入し、迅速に連絡することとする。

平成23年8月23日 (第 報)

発信時刻 16時18分

(第15条-1002報)

経済産業大臣, 福島県知事, 大熊町長, 双葉町長 殿

通報者名 福島第一原子力発電所長 吉田 昌郎

連絡先 (原子力防災管理者) 0240-32-2101 (代)

特定事象の発生について、原子力災害対策特別措置法第10条第1項の規定に基づく通報以降の情報を通報します。

原子力事業所及び場所		名称: 東京電力株式会社 福島第一原子力発電所 (事業区分: 電気事業) 場所: 福島県双葉郡大熊町大字大沢字北原22	
特定事象の発生箇所		福島第一原子力発電所	
特定事象の発生時刻		平成23年8月11日 16時36分 (24時間表示)	
発生した特定事象の概要	特定事象の種類	① 非常用炉心冷却装置注水不能 原子力緊急事態に該当 (■する, しない)	
	想定される原因	<input type="checkbox"/> 特定 <input checked="" type="checkbox"/> 調査中	
	検出された放射能量の状況, 検出された放射性物質の状況又は主な施設・設備の状況等	プラント状況 (8月23日12時00分現在) 及び、発電所敷地内におけるモニタリング結果 (8月23日16時00分現在) を報告します。 また、タービン建屋立坑内滞留水の集中廃棄物処理施設プロセス建屋への移送及び、3号機タービン建屋地下滞留水の集中廃棄物処理施設高温焼却炉建屋への移送状況については、本日10時頃パトロールを実施し、異常のないことを確認しました。	
その他特定事象の把握に参考となる情報	被ばく者の状況及び汚染拡大の有無 (確認時刻 時 分)	被ばく者の状況 <input type="checkbox"/> 無 <input type="checkbox"/> 有: 被ばく者 名, 要救助者 名 汚染拡大の有無 <input type="checkbox"/> 無 <input type="checkbox"/> 有:	
	気象情報 (確認時刻 16時00分)	・天候: 晴れ ・風向: 方位 東 ・風速: 1.1 m/s ・大気安定度: _____	
	周辺環境への影響	<input type="checkbox"/> 無 <input type="checkbox"/> 有:	
	応急措置		

福島第一原子力発電所 プラント関連パラメータ 水位・圧力・温度などのデータ

8月23日 12:00 現在

【留意事項】
各計測器については、地震やその他の事故進展の影響を受けて、通常の使用環境条件を用いているものもあり、正しく測定されていない可能性のある計測器も存在している。プラントの状況を確認するために、このような計器の不確かさも考慮し、今後の計測器から得られる情報を活用して変化の傾向にも留意して総合的に判断している。

号機	1号機	2号機	3号機	4号機	5号機	6号機
原子炉注水状況	給水ポンプを用いた淡水注入中。 流量3.8m ³ /h (8/23 11:00現在)	給水ポンプを用いた淡水注入中。 流量3.8m ³ /h (8/23 11:00現在)	給水ポンプを用いた淡水注入中。 流量7.0m ³ /h (8/23 11:00現在)		※2 (原子炉の除熱機能が維持されており、注水不要)	
原子炉水位	燃料域A: 972mm 燃料域B: 1700mm (8/23 11:00 現在) ※3	燃料域A: 1850mm ※3 燃料域B: 2200mm ※3 (8/23 11:00 現在)	燃料域A: 1750mm ※3 燃料域B: 2150mm ※3 (8/23 11:00 現在)		停止域 1885mm (8/23 12:00 現在)	停止域 1452mm (8/23 12:00 現在)
原子炉圧力	A系0.016MPa g B系0MPa g (8/23 11:00 現在)	A系0.012MPa g B系0MPa g (8/23 11:00 現在)	A系0.179MPa g B系0.102MPa g (8/23 11:00 現在)		0.008MPa g (8/23 12:00 現在)	0.010MPa g (8/23 12:00 現在)
原子炉水温度	(系統流量がないため採取不可)					
原子炉圧力容器 まわり温度	給水/1温度90.7℃ 圧力容器下部温度87.4℃ (8/23 11:00 現在)	給水/1温度106.6℃ 圧力容器下部温度114.8℃ (8/23 11:00 現在)	給水/1温度110.7℃ 圧力容器下部温度107.3℃ (8/23 11:00 現在)		※2 (原子炉水温度にて監視中)	
D/W・S/C圧力	D/W: 0.1262MPa abs S/C: 0.105MPa abs (8/23 11:00 現在)	D/W: 0.114MPa abs S/C: 0.105MPa abs (8/23 11:00 現在) ※1	D/W: 0.1015MPa abs S/C: 0.1818MPa abs (8/23 11:00 現在)	※2 (全燃料取出中につき監視対象外)		
D/W 雰囲気温度	RPVパロ-シール: 87.1℃ HV戻り: 89.1℃ (8/23 11:00 現在)	RPVパロ-シール: 57℃ ※3 HV戻り: 118℃ ※3 (8/23 11:00 現在)	RPVパロ-シール: 123.9℃ ※3 HV戻り: 109.5℃ ※3 (8/23 11:00 現在)		※2 (原子炉の除熱機能が維持されているため監視対象外)	
CAMS放射線 モニタ	D/W(A): 0.00E+00Sv/h ※1 B: 9.78E-01Sv/h ※1 S/C(A): 6.80E-01Sv/h B: 6.90E-01Sv/h (8/23 11:00 現在)	D/W(A): 1.07E+01Sv/h B: 5.60E+00Sv/h ※1 S/C(A): 1.27E-01Sv/h B: 5.47E+00Sv/h ※1 (8/23 11:00 現在)	D/W(A): 3.63E+00Sv/h ※3 B: 2.60E+00Sv/h ※3 S/C(A): 3.14E-01Sv/h B: 2.97E-01Sv/h (8/23 11:00 現在)			
S/C温度	A系45.7℃ B系45.5℃ (8/23 11:00 現在)	A系47.0℃ B系47.0℃ (8/23 11:00 現在)	A系45.6℃ B系45.8℃ (8/23 11:00 現在)			
D/W設計圧力	0.384MPa g (0.485MPa abs)	0.384MPa g (0.485MPa abs)	0.384MPa g (0.485MPa abs)			
D/W最高使用圧力	0.427MPa g (0.528MPa abs)	0.427MPa g (0.528MPa abs)	0.427MPa g (0.528MPa abs)			
使用済燃料プール 温度	28.5℃ (8/23 11:00現在)	34.0℃ (8/23 11:00現在)	30.9℃ (8/23 11:00現在)	39℃ (8/23 11:00現在)	29.4℃ (8/23 12:00 現在)	37.5℃ (8/23 12:00 現在)
FPC貯蔵容器 水位	3280mm (8/23 11:00現在)	2700mm (8/23 11:00現在)	2510mm (8/23 11:00現在)	4200mm (8/23 11:00現在)	※2	
電源	外部電源受電中 (P/C2C)			外部電源受電中 (P/C4D)		
その他情報				共用プール 30℃ (8/23 6:15 現在)	5r: SHOEード (8/8 10:43~)	6r: 非熱モード (8/23 11:12~)

定圧設計ゲージ圧(MPa g) = 絶対圧(MPa abs) - 大気圧(標準大気圧0.1013MPa)
絶対圧(MPa abs) = ゲージ圧(MPa g) + 大気圧(標準大気圧0.1013MPa)

※1: 計器不良
※2: テータ採取対象外
※3: 状況推移を継続監視中

2/5

測定日時	MP-1	MP-2	MP-3	MP-4	MP-5	MP-6	MP-7	MP-8
2011/8/23 9:00	5	22	14	13	15	35	105	81
2011/8/23 9:10	5	22	14	13	15	35	105	81
2011/8/23 9:20	5	22	14	13	15	35	105	81
2011/8/23 9:30	5	22	14	13	15	35	105	81
2011/8/23 9:40	5	22	14	13	15	35	105	81
2011/8/23 9:50	5	22	14	13	15	35	105	81
2011/8/23 10:00	5	22	14	13	15	35	105	81
2011/8/23 10:10	5	22	14	13	15	35	105	81
2011/8/23 10:20	5	22	14	13	15	35	105	81
2011/8/23 10:30	5	22	14	13	15	35	105	81
2011/8/23 10:40	5	22	14	13	15	35	105	81
2011/8/23 10:50	5	22	14	13	15	35	105	81
2011/8/23 11:00	5	22	14	13	15	35	105	81
2011/8/23 11:10	5	22	14	13	15	35	105	81
2011/8/23 11:20	5	22	14	13	15	35	105	81
2011/8/23 11:30	5	22	14	13	15	35	105	81
2011/8/23 11:40	5	22	14	13	15	35	105	81
2011/8/23 11:50	5	22	14	13	15	35	105	81
2011/8/23 12:00	5	22	14	13	15	35	105	81
2011/8/23 12:10	5	22	14	13	15	35	105	81
2011/8/23 12:20	5	22	14	13	15	35	105	81
2011/8/23 12:30	5	22	14	13	15	35	105	81
2011/8/23 12:40	5	22	14	13	15	35	105	81
2011/8/23 12:50	5	22	14	13	15	35	105	81
2011/8/23 13:00	5	22	14	13	15	35	105	81
2011/8/23 13:10	5	22	14	13	15	35	105	81
2011/8/23 13:20	5	22	14	13	15	35	105	81
2011/8/23 13:30	5	22	14	13	15	35	105	81
2011/8/23 13:40	5	22	14	13	15	35	105	81
2011/8/23 13:50	5	22	14	13	15	35	105	81
2011/8/23 14:00	5	22	14	13	15	35	105	81
2011/8/23 14:10	5	22	14	13	15	35	105	81
2011/8/23 14:20	5	22	14	13	15	35	105	81
2011/8/23 14:30	5	22	14	13	15	35	105	81
2011/8/23 14:40	5	22	14	13	15	35	105	81
2011/8/23 14:50	5	22	14	13	15	35	105	81
2011/8/23 15:00	5	22	14	13	15	35	105	81
2011/8/23 15:10	5	22	14	13	15	35	105	81
2011/8/23 15:20	5	22	14	13	15	35	105	81
2011/8/23 15:30	5	22	14	13	15	35	105	81
2011/8/23 15:40	5	22	14	13	15	35	105	81
2011/8/23 15:50	5	22	14	13	15	35	105	81
2011/8/23 16:00	5	22	14	13	15	35	105	81

福島第一原子力発電所 モニタリング結果

場所	日時	線量率 ($\mu\text{Sv/h}$)	中性子線量 率	天候	風向	風速 (m/s)
西門	2011/8/23 9:00	12.1	<0.01	曇り	NE	1.3
西門	2011/8/23 9:10	12.1	<0.01	曇り	E	1.3
西門	2011/8/23 9:20	12.2	<0.01	曇り	E	1.6
西門	2011/8/23 9:30	12.5	<0.01	曇り	SE	1.7
西門	2011/8/23 9:40	12.4	<0.01	曇り	E	1.7
西門	2011/8/23 9:50	12.3	<0.01	曇り	E	1.9
西門	2011/8/23 10:00	12.2	<0.01	曇り	E	1.8
西門	2011/8/23 10:10	12.4	<0.01	曇り	E	1.5
西門	2011/8/23 10:20	12.5	<0.01	曇り	E	1.5
西門	2011/8/23 10:30	12.4	<0.01	曇り	S	1.6
西門	2011/8/23 10:40	12.1	<0.01	曇り	E	1.3
西門	2011/8/23 10:50	12.2	<0.01	曇り	E	1.4
西門	2011/8/23 11:00	12.2	<0.01	曇り	E	1.3
西門	2011/8/23 11:10	12.4	<0.01	曇り	ENE	1.7
西門	2011/8/23 11:20	12.4	<0.01	曇り	ENE	1.7
西門	2011/8/23 11:30	12.2	<0.01	曇り	E	1.7
西門	2011/8/23 11:40	12.0	<0.01	曇り	E	1.9
西門	2011/8/23 11:50	12.1	<0.01	曇り	E	1.8
西門	2011/8/23 12:00	12.2	<0.01	曇り	E	1.6
西門	2011/8/23 12:10	12.3	<0.01	曇り	ENE	1.6
西門	2011/8/23 12:20	12.4	<0.01	曇り	E	1.4
西門	2011/8/23 12:30	12.4	<0.01	曇り	E	1.2
西門	2011/8/23 12:40	12.4	<0.01	曇り	E	1.3
西門	2011/8/23 12:50	12.5	<0.01	曇り	E	1.3
西門	2011/8/23 13:00	12.5	<0.01	曇り	SE	1.1
西門	2011/8/23 13:10	12.5	<0.01	曇り	E	1.4
西門	2011/8/23 13:20	12.5	<0.01	曇り	E	1.9
西門	2011/8/23 13:30	12.5	<0.01	曇り	NE	1.6
西門	2011/8/23 13:40	12.6	<0.01	曇り	E	1.8
西門	2011/8/23 13:50	12.5	<0.01	曇り	E	2.0
西門	2011/8/23 14:00	12.6	<0.01	曇り	SE	1.4
西門	2011/8/23 14:10	12.6	<0.01	晴れ	ENE	1.7
西門	2011/8/23 14:20	12.6	<0.01	晴れ	E	2.1
西門	2011/8/23 14:30	12.5	<0.01	晴れ	ENE	1.7
西門	2011/8/23 14:40	12.6	<0.01	晴れ	E	2.1
西門	2011/8/23 14:50	12.5	<0.01	晴れ	E	1.1
西門	2011/8/23 15:00	12.6	<0.01	晴れ	ESE	1.5
西門	2011/8/23 15:10	12.5	<0.01	晴れ	E	1.8
西門	2011/8/23 15:20	12.5	<0.01	晴れ	SE	1.7
西門	2011/8/23 15:30	12.5	<0.01	晴れ	E	1.5
西門	2011/8/23 15:40	12.5	<0.01	晴れ	S	1.0
西門	2011/8/23 15:50	12.6	<0.01	晴れ	NE	1.4
西門	2011/8/23 16:00	12.6	<0.01	晴れ	E	1.1

5/5

福島第一原子力発電所 モニタリング結果(可搬型MP)

日時	事務本館南側線量率 (mSv/h)	正門線量率(μ Sv/h)	西門線量率(μ Sv/h)
2011/8/23 9:00	0.31	31	12
2011/8/23 9:30	0.31	31	12
2011/8/23 10:00	0.31	31	12
2011/8/23 10:30	0.31	31	12
2011/8/23 11:00	0.31	31	12
2011/8/23 11:30	0.31	31	12
2011/8/23 12:00	0.31	31	12
2011/8/23 12:30	0.31	31	12
2011/8/23 13:00	0.31	31	12
2011/8/23 13:30	0.31	31	12
2011/8/23 14:00	0.31	31	12
2011/8/23 14:30	0.31	32	12
2011/8/23 15:00	0.31	31	12
2011/8/23 15:30	0.31	31	12
2011/8/23 16:00	0.31	31	12

訂正

8/23 17:25 受 * 〇 の文も追記しました。

1/5

1003 Rev.1

様式 8-1 (1/4)

異常事態連絡様式 (第2報以降) (原子炉施設)

Rev.1 送信時刻 8月23日 17時17分

※ 各項目について、情報が得られたものから記入し、迅速に連絡することとする。

<p>平成23年8月23日 (第 報)</p> <p>発信時刻 16時18分</p> <p>(第15乗-1002報)</p> <p>経済産業大臣, 福島県知事, 大熊町長, 双葉町長 殿</p> <p>通報者名 福島第一原子力発電所長 吉田 昌郎</p> <p>連絡先 (原子力防災管理者) 0240-32-2101 (代)</p> <p>特定事象の発生について、原子力災害対策特別措置法第10条第1項の規定に基づく通報以降の情報を通報します。</p>	
原子力事業所及び場所	<p>名称: 東京電力株式会社 福島第一原子力発電所</p> <p>(事業区分: 電気事業)</p> <p>場所: 福島県双葉郡大熊町大字天沢字北原 22</p>
特定事象の発生箇所	福島第一原子力発電所
特定事象の発生時刻	平成23年8月11日 16時36分 (24時間表示)
発生した特定事象の概要	<p>特定事象の種類</p> <p>⑥ 非常用炉心冷却装置注水不能</p> <p>原子力緊急事態に該当 (■する, □しない)</p>
	<p>想定される原因</p> <p><input type="checkbox"/> 特定 <input checked="" type="checkbox"/> 調査中</p>
	<p>検出された放射能量の状況, 検出された放射性物質の状況又は主な施設・設備の状況等</p> <p>プラント状況 (8月23日12時00分現在) 及び、発電所敷地内におけるモニタリング結果 (8月23日16時00分現在) を報告します。</p> <p>また、2号機タービン建屋立坑内滞留水の集中廃棄物処理施設プロセス建屋への移送及び、3号機タービン建屋地下滞留水の集中廃棄物処理施設高温焼却炉建屋への移送状況については、本日10時頃パトロールを実施し、異常のないことを確認しました。</p> <p style="text-align: right;">* 〇 追記</p>
その他特定事象の把握に参考となる情報	<p>被ばく者の状況及び汚染拡大の有無 (確認時刻 時 分)</p> <p>被ばく者の状況 <input type="checkbox"/> 無 <input type="checkbox"/> 有: 被ばく者 名, 要救助者 名</p> <p>汚染拡大の有無 <input type="checkbox"/> 無 <input type="checkbox"/> 有:</p>
	<p>気象情報 (確認時刻 16時00分)</p> <p>・天候: 晴れ</p> <p>・風向: 方位 東</p> <p>・風速: 1.1 m/s</p> <p>・大気安定度: _____</p>
	<p>周辺環境への影響</p> <p><input type="checkbox"/> 無 <input type="checkbox"/> 有:</p>
	<p>応急措置</p>



福島第一原子力発電所 プラント関連パラメータ (水位・圧力・温度などのデータ)

【重要事項】
 各計測器については、地震やその他の事故進展の影響を受けて、通常の使用範囲
 を超えているものもあり、正しく規定されていない可能性のある計測器も存
 在している。プラントの状況を把握するために、このような計測器の不確かさも考
 慮したうえで、複数の計測器から得られる情報を活用して変化の傾向にも留意し
 て総合的に判断している。

8月23日 12:00 現在

号機	1号機	2号機	3号機	4号機	5号機	6号機
原子炉注水状況	給水ポンプを用いた給水注入中。 流量3.8m ³ /h (8/23 11:00現在)	給水ポンプを用いた給水注入中。 流量3.8m ³ /h (8/23 11:00現在)	給水ポンプを用いた給水注入中。 流量7.0m ³ /h (8/23 11:00現在)		※2 (原子炉の除熱機能が維持されており、注水不要)	
原子炉水位	燃料域A-1700mm 燃料域B-1700mm (8/23 11:00現在) ※3	燃料域A-1850mm 燃料域B-2200mm (8/23 11:00現在) ※3	燃料域A-1750mm 燃料域B-2150mm (8/23 11:00現在) ※3		停止域 1885mm (8/23 12:00現在)	停止域 1452mm (8/23 12:00現在)
原子炉圧力	A系0.016MPa g B系-MPa g (8/23 11:00現在)	A系0.012MPa g B系-MPa g (8/23 11:00現在)	A系-0.179MPa g B系-0.102MPa g (8/23 11:00現在)	(A)※3 (C)※3	0.008MPa g (8/23 12:00現在)	0.010MPa g (8/23 12:00現在)
原子炉水温度	(系統給電がないため採取不可)					
原子炉圧力容器 まわり温度	給水/圧温度90.7℃ 圧力容器下部温度87.4℃ (8/23 11:00現在)	給水/圧温度105.6℃ 圧力容器下部温度114.8℃ (8/23 11:00現在)	給水/圧温度110.7℃ 圧力容器下部温度107.3℃ (8/23 11:00現在)		※2 (原子炉水温度にて監視中)	
D/W・S/C圧力	D/W0.1262MPa abs S/C0.105MPa abs (8/23 11:00現在)	D/W0.114MPa abs S/C-ゲージ (8/23 11:00現在) ※1	D/W0.1015MPa abs S/C0.1818MPa abs (8/23 11:00現在)	※2 (全燃料取出中につき監視対象外)		
D/W 雰囲気温度	RPVパロ-シール87.1℃ HVH戻り89.1℃ (8/23 11:00現在)	RPVパロ-シール57℃ HVH戻り118℃ (8/23 11:00現在) ※3	RPVパロ-シール123.9℃ HVH戻り109.5℃ (8/23 11:00現在) ※3			
CAMS放射線 モニタ	D/W(A)0.00E+00Sv/h ※1 (B)9.78E+01Sv/h ※1 S/C(A)6.80E-01Sv/h (B)6.90E-01Sv/h (8/23 11:00現在)	D/W(A)1.07E+01Sv/h ※1 (B)5.60E+00Sv/h ※1 S/C(A)1.27E-01Sv/h ※1 (B)5.47E+00Sv/h ※1 (8/23 11:00現在)	D/W(A)3.63E+00Sv/h ※3 (B)2.60E+00Sv/h ※3 S/C(A)3.14E-01Sv/h ※3 (B)2.97E-01Sv/h ※3 (8/23 11:00現在)		※2 (原子炉の除熱機能が維持されているため監視対象外)	
S/C温度	A系45.7℃ B系45.5℃ (8/23 11:00現在)	A系47.0℃ B系47.0℃ (8/23 11:00現在)	A系45.6℃ B系45.8℃ (8/23 11:00現在)			
D/W設計圧力	0.384MPa g (0.485MPa abs)	0.384MPa g (0.485MPa abs)	0.384MPa g (0.485MPa abs)			
D/W系昇使用圧力	0.427MPa g (0.528MPa abs)	0.427MPa g (0.528MPa abs)	0.427MPa g (0.528MPa abs)			
使用済燃料プール 温度	28.5℃ (8/23 11:00現在)	34.0℃ (8/23 11:00現在)	30.9℃ (8/23 11:00現在)	39℃ (8/23 11:00現在)	29.4℃ (8/23 12:00現在)	37.5℃ (8/23 12:00現在)
FPC注水リザーバ レベル	3280mm (8/23 11:00現在)	2700mm (8/23 11:00現在)	2510mm (8/23 11:00現在)	4200mm (8/23 11:00現在)	※2	
電源	外部電源受電中 (P/C2C)			外部電源受電中 (P/C4D)		外部電源受電中
その他情報				共用プール 30℃ (8/23 6:15現在)	5u: SHCE-ド (8/8 10:43~)	6u: 非熱モード (8/23 11:12~)

圧力換算 ゲージ圧(MPa g) = 絶対圧(MPa abs) - 大気圧(標準大気圧: 0.1013 MPa)
 絶対圧(MPa abs) = ゲージ圧(MPa g) + 大気圧(標準大気圧: 0.1013 MPa)

※1: 計器不良
 ※2: テータ監視対象外
 ※3: 状況推移を監視中

2/5

測定日時	MP-1	MP-2	MP-3	MP-4	MP-5	MP-6	MP-7	MP-8
2011/8/23 9:00	5	22	14	13	15	35	105	81
2011/8/23 9:10	5	22	14	13	15	35	105	81
2011/8/23 9:20	5	22	14	13	15	35	105	81
2011/8/23 9:30	5	22	14	13	15	35	105	81
2011/8/23 9:40	5	22	14	13	15	35	105	81
2011/8/23 9:50	5	22	14	13	15	35	105	81
2011/8/23 10:00	5	22	14	13	15	35	105	81
2011/8/23 10:10	5	22	14	13	15	35	105	81
2011/8/23 10:20	5	22	14	13	15	35	105	81
2011/8/23 10:30	5	22	14	13	15	35	105	81
2011/8/23 10:40	5	22	14	13	15	35	105	81
2011/8/23 10:50	5	22	14	13	15	35	105	81
2011/8/23 11:00	5	22	14	13	15	35	105	81
2011/8/23 11:10	5	22	14	13	15	35	105	81
2011/8/23 11:20	5	22	14	13	15	35	105	81
2011/8/23 11:30	5	22	14	13	15	35	105	81
2011/8/23 11:40	5	22	14	13	15	35	105	81
2011/8/23 11:50	5	22	14	13	15	35	105	81
2011/8/23 12:00	5	22	14	13	15	35	105	81
2011/8/23 12:10	5	22	14	13	15	35	105	81
2011/8/23 12:20	5	22	14	13	15	35	105	81
2011/8/23 12:30	5	22	14	13	15	35	105	81
2011/8/23 12:40	5	22	14	13	15	35	105	81
2011/8/23 12:50	5	22	14	13	15	35	105	81
2011/8/23 13:00	5	22	14	13	15	35	105	81
2011/8/23 13:10	5	22	14	13	15	35	105	81
2011/8/23 13:20	5	22	14	13	15	35	105	81
2011/8/23 13:30	5	22	14	13	15	35	105	81
2011/8/23 13:40	5	22	14	13	15	35	105	81
2011/8/23 13:50	5	22	14	13	15	35	105	81
2011/8/23 14:00	5	22	14	13	15	35	105	81
2011/8/23 14:10	5	22	14	13	15	35	105	81
2011/8/23 14:20	5	22	14	13	15	35	105	81
2011/8/23 14:30	5	22	14	13	15	35	105	81
2011/8/23 14:40	5	22	14	13	15	35	105	81
2011/8/23 14:50	5	22	14	13	15	35	105	81
2011/8/23 15:00	5	22	14	13	15	35	105	81
2011/8/23 15:10	5	22	14	13	15	35	105	81
2011/8/23 15:20	5	22	14	13	15	35	105	81
2011/8/23 15:30	5	22	14	13	15	35	105	81
2011/8/23 15:40	5	22	14	13	15	35	105	81
2011/8/23 15:50	5	22	14	13	15	35	105	81
2011/8/23 16:00	5	22	14	13	15	35	105	81

4/5

福島第一原子力発電所 モニタリング結果

場所	日時	線量率 ($\mu\text{Sv/h}$)	中性子線量 率	天候	風向	風速 (m/s)
西門	2011/8/23 9:00	12.1	<0.01	曇り	NE	1.3
西門	2011/8/23 9:10	12.1	<0.01	曇り	E	1.3
西門	2011/8/23 9:20	12.2	<0.01	曇り	E	1.6
西門	2011/8/23 9:30	12.5	<0.01	曇り	SE	1.7
西門	2011/8/23 9:40	12.4	<0.01	曇り	E	1.7
西門	2011/8/23 9:50	12.3	<0.01	曇り	E	1.6
西門	2011/8/23 10:00	12.2	<0.01	曇り	E	1.8
西門	2011/8/23 10:10	12.4	<0.01	曇り	E	1.5
西門	2011/8/23 10:20	12.5	<0.01	曇り	E	1.5
西門	2011/8/23 10:30	12.4	<0.01	曇り	S	1.6
西門	2011/8/23 10:40	12.1	<0.01	曇り	E	1.3
西門	2011/8/23 10:50	12.2	<0.01	曇り	E	1.4
西門	2011/8/23 11:00	12.2	<0.01	曇り	E	1.3
西門	2011/8/23 11:10	12.4	<0.01	曇り	ENE	1.7
西門	2011/8/23 11:20	12.4	<0.01	曇り	ENE	1.7
西門	2011/8/23 11:30	12.2	<0.01	曇り	E	1.7
西門	2011/8/23 11:40	12.0	<0.01	曇り	E	1.9
西門	2011/8/23 11:50	12.1	<0.01	曇り	E	1.6
西門	2011/8/23 12:00	12.2	<0.01	曇り	E	1.6
西門	2011/8/23 12:10	12.3	<0.01	曇り	ENE	1.6
西門	2011/8/23 12:20	12.4	<0.01	曇り	E	1.4
西門	2011/8/23 12:30	12.4	<0.01	曇り	E	1.2
西門	2011/8/23 12:40	12.4	<0.01	曇り	E	1.3
西門	2011/8/23 12:50	12.5	<0.01	曇り	E	1.3
西門	2011/8/23 13:00	12.5	<0.01	曇り	SE	1.1
西門	2011/8/23 13:10	12.5	<0.01	曇り	E	1.4
西門	2011/8/23 13:20	12.5	<0.01	曇り	E	1.8
西門	2011/8/23 13:30	12.5	<0.01	曇り	NE	1.6
西門	2011/8/23 13:40	12.6	<0.01	曇り	E	1.8
西門	2011/8/23 13:50	12.5	<0.01	曇り	E	2.0
西門	2011/8/23 14:00	12.6	<0.01	曇り	SE	1.4
西門	2011/8/23 14:10	12.6	<0.01	晴れ	ENE	1.7
西門	2011/8/23 14:20	12.6	<0.01	晴れ	E	2.1
西門	2011/8/23 14:30	12.5	<0.01	晴れ	ENE	1.7
西門	2011/8/23 14:40	12.6	<0.01	晴れ	E	2.1
西門	2011/8/23 14:50	12.5	<0.01	晴れ	E	1.1
西門	2011/8/23 15:00	12.6	<0.01	晴れ	ESE	1.5
西門	2011/8/23 15:10	12.5	<0.01	晴れ	E	1.8
西門	2011/8/23 15:20	12.5	<0.01	晴れ	SE	1.7
西門	2011/8/23 15:30	12.5	<0.01	晴れ	E	1.5
西門	2011/8/23 15:40	12.5	<0.01	晴れ	S	1.0
西門	2011/8/23 15:50	12.6	<0.01	晴れ	NE	1.4
西門	2011/8/23 16:00	12.6	<0.01	晴れ	E	1.1

福島第一原子力発電所 モニタリング結果(可搬型MP)

日時	事務本館南側線量率 (mSv/h)	正門線量率(μ Sv/h)	西門線量率(μ Sv/h)
2011/8/23 9:00	0.31	31	12
2011/8/23 9:30	0.31	31	12
2011/8/23 10:00	0.31	31	12
2011/8/23 10:30	0.31	31	12
2011/8/23 11:00	0.31	31	12
2011/8/23 11:30	0.31	31	12
2011/8/23 12:00	0.31	31	12
2011/8/23 12:30	0.31	31	12
2011/8/23 13:00	0.31	31	12
2011/8/23 13:30	0.31	31	12
2011/8/23 14:00	0.31	31	12
2011/8/23 14:30	0.31	32	12
2011/8/23 15:00	0.31	31	12
2011/8/23 15:30	0.31	31	12
2011/8/23 16:00	0.31	31	12

1004

様式 8-1 (1/4)

8/23 17.41

異常事態連絡様式 (第2報以降) (原子炉施設)

※ 各項目について、情報が得られたものから記入し、迅速に連絡することとする。

平成28年8月23日 (第 報)
 発信時刻 17時26分
 (第15条—1003報)

経済産業大臣, 福島県知事, 大熊町長, 双葉町長 殿

通報者名: 福島第一原子力発電所長 吉田 昌郎
 連絡先 (原子力防災管理者) 0240-32-2101 (代)

特定事象の発生について、原子力災害対策特別措置法第10条第1項の規定に基づく通報以降の情報を通報します。

原子力事業所及び場所	名称: 東京電力株式会社 福島第一原子力発電所 (事業区分: 電気事業) 場所: 福島県双葉郡大熊町大字夫沢字北原22	
特定事象の発生箇所	福島第一原子力発電所	
特定事象の発生時刻	平成23年3月11日 16時36分 (24時間表示)	
発生した特定事象の概要	特定事象の種類	㊦ 非常用炉心冷却装置注水不能 原子力緊急事態に該当 (■する, しない)
	想定される原因	<input type="checkbox"/> 特定 <input checked="" type="checkbox"/> 調査中
	検出された放射能量の状況, 検出された放射性物質の状況又は主な施設・設備の状況等	第二セシウム吸着装置とセシウム吸着装置→除染装置の並列運転による水処理 (第15条—1001報) 開始により、水処理能力が増大しました。 これにより、3号機タービン建屋地下滞留水は、集中廃棄物処理施設高温焼却炉建屋への移送 (第15条—993報) に加え、集中廃棄物処理施設プロセス建屋への移送も開始するため、一旦、移送を停止し系統構成を確認後、16時15分に移送ポンプ2台目を起動し、集中廃棄物処理施設高温焼却炉建屋と集中廃棄物処理施設プロセス建屋への移送を開始しました。
その他特定事象の把握に参考となる情報	被ばく者の状況及び汚染拡大の有無 (確認時刻 時 分)	被ばく者の状況 <input type="checkbox"/> 無 <input type="checkbox"/> 有: 被ばく者 名, 要救助者 名 汚染拡大の有無 <input type="checkbox"/> 無 <input type="checkbox"/> 有:
	気象情報 (確認時刻 時 分)	・天候; ・風向: 方位 ・風速: m/s ・大気安定度: _____
	周辺環境への影響	<input type="checkbox"/> 無 <input type="checkbox"/> 有:
	応急措置	



8/23 18:18 受

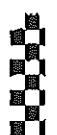
1005

様式 8-1 (1/4)

異常事態連絡様式 (第2報以降) (原子炉施設)

※ 各項目について、情報が得られたものから記入し、迅速に連絡することとする。

<p>平成23年8月23日 (第 報)</p> <p>発信時刻 17時 59分</p> <p>(第15条-1004報)</p> <p>経済産業大臣, 福島県知事, 大熊町長, 双葉町長 殿</p> <p>通報者名 福島第一原子力発電所長 吉田 昌郎</p> <p>連絡先 (原子力防災管理者) 0240-32-2101 (代)</p> <p>特定事象の発生について、原子力災害対策特別措置法第10条第1項の規定に基づく通報以降の情報を通報します。</p>	
原子力事業所及び場所	<p>名称: 東京電力株式会社 福島第一原子力発電所</p> <p>(事業区分: 電気事業)</p> <p>場所: 福島県双葉郡大熊町大字沢字北原 22</p>
特定事象の発生箇所	福島第一原子力発電所
特定事象の発生時刻	平成23年3月11日 16時36分 (24時間表示)
発生した特定事象の概要	<p>特定事象の種類</p> <p>⑥ 非常用炉心冷却装置注水不能</p> <p>原子力緊急事態に該当 (■する, □しない)</p>
	<p>想定される原因</p> <p>□特定 ■ 調査中</p>
	<p>検出された放射能量の状況, 検出された放射性物質の状況又は主な施設・設備の状況等</p> <p>水処理設備 (淡水化装置 1B) については、滞流水処理運転を行っていたところ 16時頃に停止していたことを確認しました。現在、原因を調査中です。</p>
その他特定事象の把握に参考となる情報	<p>被ばく者の状況及び汚染拡大の有無 (確認時刻 時 分)</p> <p>被ばく者の状況</p> <p>□無</p> <p>□有: 被ばく者 名, 要救助者 名</p> <p>汚染拡大の有無</p> <p>□無</p> <p>□有:</p>
	<p>気象情報 (確認時刻 16時00分)</p> <p>・天候:</p> <p>・風向: 方位</p> <p>・風速: m/s</p> <p>・大気安定度: _____</p>
	<p>周辺環境への影響</p> <p>□無</p> <p>□有:</p>
	<p>応急措置</p>



8/23 19:47

1006

様式8-1-(1/4)

異常事態連絡様式 (第2報以降) (原子炉施設)

※ 各項目について、情報が得られたものから記入し、迅速に連絡することとする。

平成23年8月23日 (第 報)
発信時刻 19 時 33 分
(第16条-1005報)

経済産業大臣, 福島県知事, 大熊町長, 双葉町長 殿

通報者名 福島第一原子力発電所長 吉田 昌郎
連絡先 (原子力防災管理者) 0240-32-2101 (代)

特定事象の発生について、原子力災害対策特別措置法第10条第1項の規定に基づく通報以降の情報を通報します。

原子力事業所及び場所		名称: 東京電力株式会社 福島第一原子力発電所 (事業区分: 電気事業) 場所: 福島県双葉郡大熊町大字夫沢字北原 22	
特定事象の発生箇所		福島第一原子力発電所	
特定事象の発生時刻		平成23年3月11日 16時36分 (24時間表示)	
発生した特定事象の概要	特定事象の種類	⑥ 非常用炉心冷却装置注水不能 原子力緊急事態に該当 (■する, □しない)	
	想定される原因	<input type="checkbox"/> 特定 <input checked="" type="checkbox"/> 調査中	
	検出された放射能量の状況, 検出された放射性物質の状況又は主な施設・設備の状況等	第15条-1004報でお知らせしました、水処理設備(淡水化装置1B)については16時頃に停止しておりましたが、18時20分に起動をしております。原因は一時的な流量制御の不良と考えられるため、流量制御装置の調整を行いました。	
その他特定事象の把握に参考となる情報	被ばく者の状況及び汚染拡大の有無 (確認時刻 時 分)	被ばく者の状況 <input type="checkbox"/> 無 <input type="checkbox"/> 有: 被ばく者 名, 要救助者 名 汚染拡大の有無 <input type="checkbox"/> 無 <input type="checkbox"/> 有:	
	気象情報 (確認時刻 16時00分)	・天候: ・風向: 方位 ・風速: m/s ・大気安定度: _____	
	周辺環境への影響	<input type="checkbox"/> 無 <input type="checkbox"/> 有:	
	応急措置	

