

9/18 10:22 受

1116

様式 8-1-(1/4)

異常事態連絡様式 (第2報以降) (原子炉施設)

※ 各項目について、情報が得られたものから記入し、迅速に連絡することとする。

平成23年9月18日 (第 報)

発信時刻 10 時 02 分

(第15条-1115報)

経済産業大臣, 福島県知事, 大熊町長, 双葉町長 殿

通報者名 福島第一原子力発電所長 吉田 昌郎

連絡先 (原子力防災管理者) 0240-32-2101 (代)

特定事象の発生について、原子力災害対策特別措置法第10条第1項の規定に基づく通報以降の情報を通報します。

原子力事業所及び場所	名称: 東京電力株式会社 福島第一原子力発電所 (事業区分: 電気事業) 場所: 福島県双葉郡大熊町大字大沢字北原 22	
特定事象の発生箇所	福島第一原子力発電所	
特定事象の発生時刻	平成23年3月11日 16時36分 (24時間表示)	
発生した特定事象の概要	特定事象の種類	⑥ 非常用炉心冷却装置注水不能 原子力緊急事態に該当 (■する, しない)
	想定される原因	<input type="checkbox"/> 特定 <input checked="" type="checkbox"/> 調査中
	検出された放射能量の状況, 検出された放射性物質の状況又は主な施設・設備の状況等	防波堤の透過防止工事に使用する砕石の運搬船の出入りに伴い、1~4号機取水口北側のシルトフェンスを開閉しました。 シルトフェンスの開放時間は下記のとおりです。 9時25分 ~ 9時55分
その他特定事象の把握に参考となる情報	被ばく者の状況及び汚染拡大の有無 (確認時刻 時 分)	被ばく者の状況 <input type="checkbox"/> 無 <input type="checkbox"/> 有: 被ばく者 名, 要救助者 名 汚染拡大の有無 <input type="checkbox"/> 無 <input type="checkbox"/> 有:
	気象情報 (確認時刻 時 分)	・天候: ・風向: 方位 ・風速: m/s ・大気安定度: _____
	周辺環境への影響	<input type="checkbox"/> 無 <input type="checkbox"/> 有:
	応急措置	



1/16

9/18 10:43 受

1117

様式 8-1-~~(4)~~(4)

異常事態連絡様式 (第2報以降) (原子炉施設)

※ 各項目について、情報が得られたものから記入し、迅速に連絡することとする。

平成23年9月18日 (第 報)

発信時刻 10時 24分

(第15条-1116報)

経済産業大臣, 福島県知事, 大熊町長, 双葉町長 殿

通報者名 福島第一原子力発電所長 吉田 昌郎

連絡先 (原子力防災管理者) 0240-32-2101 (代)

特定事象の発生について、原子力災害対策特別措置法第10条第1項の規定に基づき通報以降の情報を通報します。

原子力事業所及び場所		名称: 東京電力株式会社 福島第一原子力発電所 (事業区分: 電気事業) 場所: 福島県双葉郡大熊町大字夫沢字北原 22	
特定事象の発生箇所		福島第一原子力発電所	
特定事象の発生時刻		平成23年3月11日 16時36分 (24時間表示)	
発生した特定事象の概要	特定事象の種類	㊦ 非常用炉心冷却装置注水不能 原子力緊急事態に該当 (■する, しない)	
	想定される原因	<input type="checkbox"/> 特定 <input checked="" type="checkbox"/> 調査中	
	検出された放射能量の状況, 検出された放射性物質の状況又は主な施設・設備の状況等	プラント状況 (9月18日8時00分現在) 及び、発電所敷地内におけるモニタリング結果 (9月18日10時00分現在) 並びに発電所周辺で採取した海水と空気中の放射性物質の核種分析結果 (採取日9月17日)、サブドレン等の核種分析結果 (採取日9月17日) を報告します。 なお、発電所敷地前面海域における空気中放射性物質の核種分析結果については、悪天候のため採取しておりません。 また、海水核種分析結果 (沿岸) 及び (沖合) については、悪天候のため採取しておりません。(台風の影響のため、9月20日まで採取を中止する予定です。)	
その他特定事象の把握に参考となる情報	被ばく者の状況及び汚染拡大の有無 (確認時刻 時 分)	被ばく者の状況 <input type="checkbox"/> 無 <input type="checkbox"/> 有: 被ばく者 名, 要救助者 名 汚染拡大の有無 <input type="checkbox"/> 無 <input type="checkbox"/> 有	
	気象情報 (確認時刻 10時00分)	・天候: 晴れ ・風向: 方位 東北東 ・風速: 1.7 m/s ・大気安定度: —	
	周辺環境への影響	<input type="checkbox"/> 無 <input type="checkbox"/> 有:	
	応急措置		



福島第一原子力発電所 プラント関連パラメータ (水位・圧力・温度などのデータ)

9月18日 6:00 現在

【注】
各計測器については、地震やその他の事故直後の影響を受けて、通常の計測精度条件を超えているものもあり、正しく測定されていない可能性のある計測器も存在している。プラントの状況を把握するために、このような計測の不確かさを考慮したうえで、適宜の計測器から得られる情報を活用して変化の傾向にも着目して総合的に判断している。

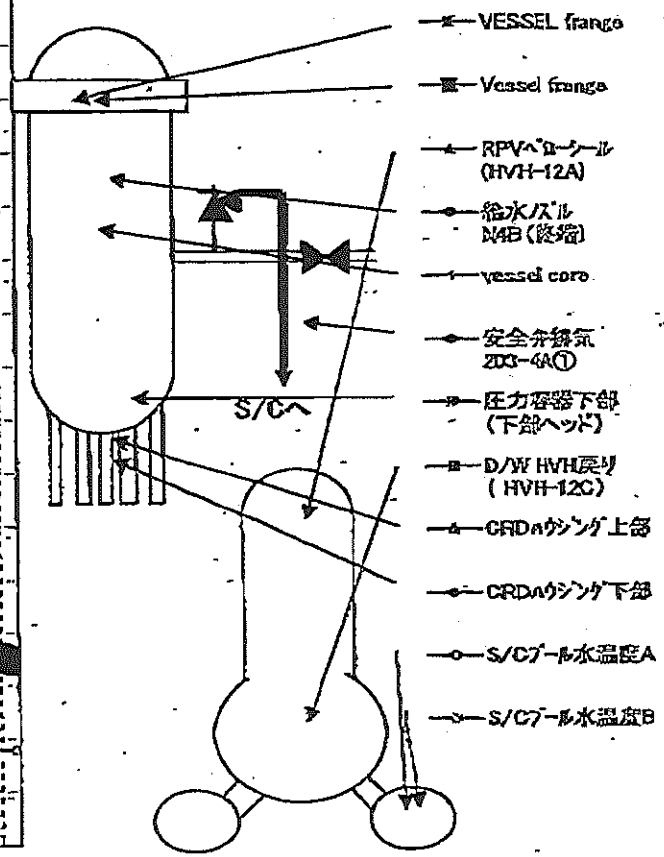
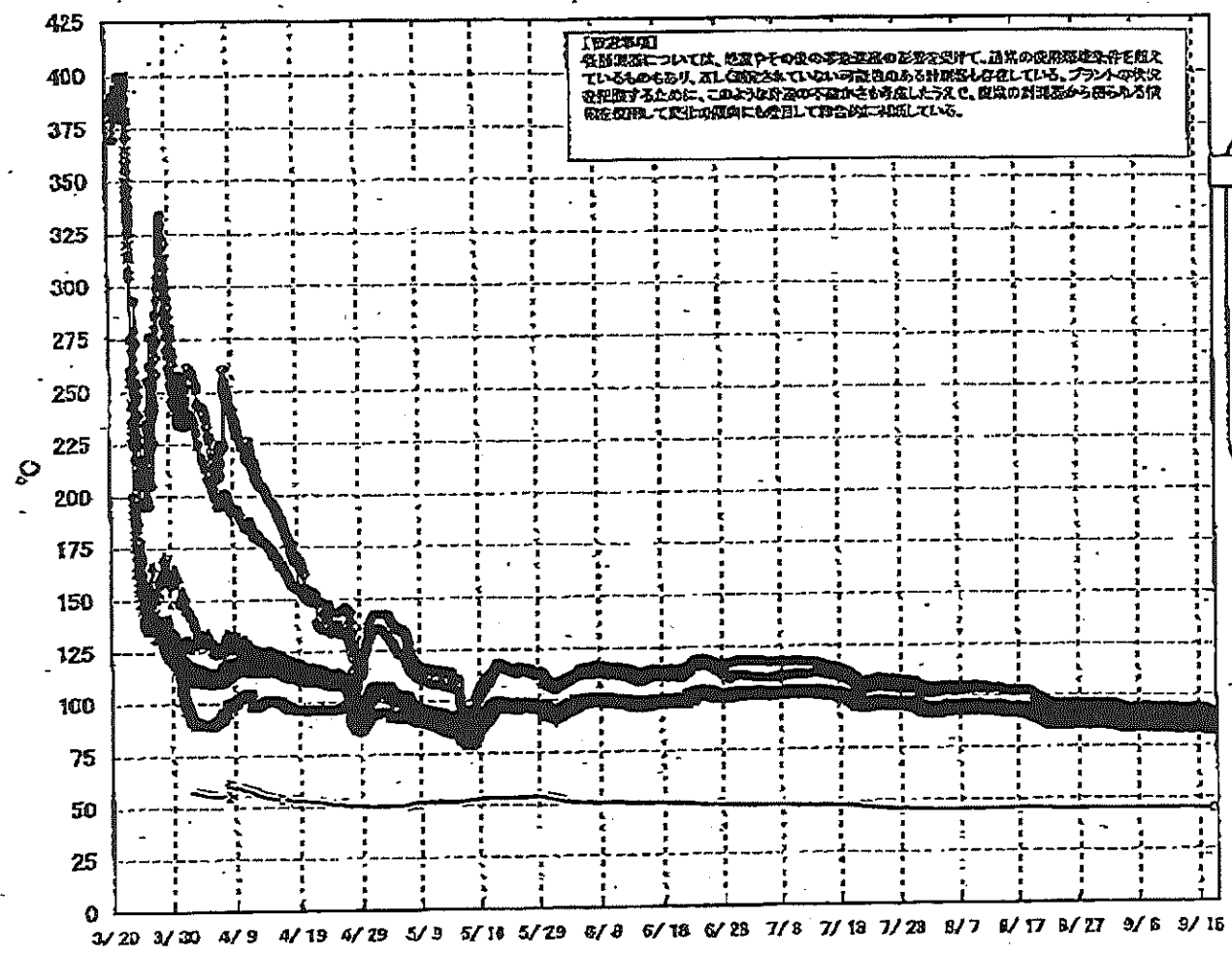
号機	1号機	2号機	3号機	4号機	5号機	6号機
原子炉注水状況	給水系Aを用いた給水注入中。 流量3.8m ³ /h (9/18 5:00 現在)	給水系Aを用いた給水注入中。 流量3.9m ³ /h (給水系) 流量2.9m ³ /h (CSRD) (9/18 5:00 現在)	給水系Aを用いた給水注入中。 流量3.9m ³ /h (給水系) 流量8.1m ³ /h (CSRD) (9/18 5:00 現在)		※2 (原子炉の除熱機能が維持されており、注水不要)	
原子炉水位	燃料箱A: 7.777m 燃料箱B: 1650 mm (9/18 5:00 現在) ※3	燃料箱A: 1850 mm ※3 燃料箱B: 2200 mm ※3 (9/18 5:00 現在)	燃料箱A: 2250 mm ※3 燃料箱B: 2250 mm ※3 (9/18 5:00 現在)		停止域 1877mm (9/18 6:00 現在)	停止域 1340mm (9/18 6:00 現在)
原子炉圧力	A系: 0.016 MPa g B系: -MPa g (9/18 5:00 現在)	A系: 0.014 MPa g B系: -MPa g (9/18 5:00 現在)	A系: 0.191 MPa g (A) ※3 B系: 0.108 MPa g (C) ※3 (9/18 5:00 現在)		0.005 MPa g (9/18 6:00 現在)	0.010 MPa g (9/18 6:00 現在)
原子炉水温度	(系統設置がないため採取不可)					
原子炉圧力容器 まわり温度	給水入口温度: 89.0 °C 圧力容器下部温度: 84.0 °C (9/18 5:00 現在)	給水入口温度: 104.8 °C 圧力容器下部温度: 113.0 °C (9/18 5:00 現在)	給水入口温度: 97.6 °C 圧力容器下部温度: 93.7 °C (9/18 5:00 現在)	※2 (全燃料取出中につき 監視対象外)	※2 (原子炉水温度にて監視中)	
D/W - S/C 圧力	D/W: 0.1250 MPa abs S/C: 0.105 MPa abs (9/18 5:00 現在)	D/W: 0.115 MPa abs S/C: 0.111 MPa abs (9/18 5:00 現在) ※1	D/W: 0.1015 MPa abs S/C: 0.1848 MPa abs (9/18 5:00 現在)			
D/W 秀樹気温度	RPVヘッドシール: 83.7 °C HVH戻り: 85.8 °C (9/18 5:00 現在)	RPVヘッドシール: 121 °C ※3 HVH戻り: 113 °C (9/18 5:00 現在)	RPVヘッドシール: 100.3 °C ※3 HVH戻り: 96.8 °C (9/18 5:00 現在)			
CAMS 放射線 モニタ	D/W(A): 0.00E+00 Sv/h ※1 B: 2.32E-01 Sv/h ※1 S/C(A): 6.68E-01 Sv/h B: 6.77E-01 Sv/h (9/18 5:00 現在)	D/W(A): 9.66E+00 Sv/h ※1 B: 4.82E+00 Sv/h ※1 S/C(A): 1.20E-01 Sv/h ※1 B: 6.24E+00 Sv/h ※1 (9/18 5:00 現在)	D/W(A): 3.40E+00 Sv/h ※3 B: 2.40E+00 Sv/h S/C(A): 3.03E-01 Sv/h B: 2.88E-01 Sv/h (9/18 5:00 現在)		※2 (原子炉の除熱機能が維持されているため監視 対象外)	
S/C 温度	A系: 45.3 °C B系: 45.0 °C (9/18 5:00 現在)	A系: 49.1 °C B系: 49.1 °C (9/18 5:00 現在)	A系: 44.4 °C B系: 44.6 °C (9/18 5:00 現在)			
D/W 設計圧力	0.384 MPa g (0.485 MPa abs)	0.384 MPa g (0.485 MPa abs)	0.384 MPa g (0.485 MPa abs)			
D/W 最高使用圧力	0.427 MPa g (0.528 MPa abs)	0.427 MPa g (0.528 MPa abs)	0.427 MPa g (0.528 MPa abs)			
使用済燃料プール 温度	31.0 °C (9/18 5:00 現在)	34.0 °C (9/18 5:00 現在)	33.1 °C (9/18 5:00 現在)	40 °C (9/18 5:00 現在)	29.5 °C (9/18 6:00 現在)	29.0 °C (9/18 6:00 現在)
FPC 冷却パイプ 径	2590 mm (9/18 5:00 現在)	3750 mm (9/18 5:00 現在)	3230 mm (9/18 5:00 現在)	3200 mm (9/18 5:00 現在)	※2	
電圧	外部電源受信中 (P/C4D)			外部電源受信中		
その他情報	9/14 11:08 使用済燃料共用プールの電源移設工事に伴い共用プール冷却を停止。9/20迄の期間停止予定。			共用プール: 49 °C (9/17 5:40 現在)	5u: SHCE-F (8/8 10:43~)	6u: SHCE-F (9/15 11:25~)

圧力換算 ゲージ圧(MPa g) = 絶対圧(MPa abs) - 大気圧(標準大気圧: 0.1013 MPa)
絶対圧(MPa abs) = ゲージ圧(MPa g) + 大気圧(標準大気圧: 0.1013 MPa)

※1: 計測不良
※2: データ取得中
※3: 計測器を修理中

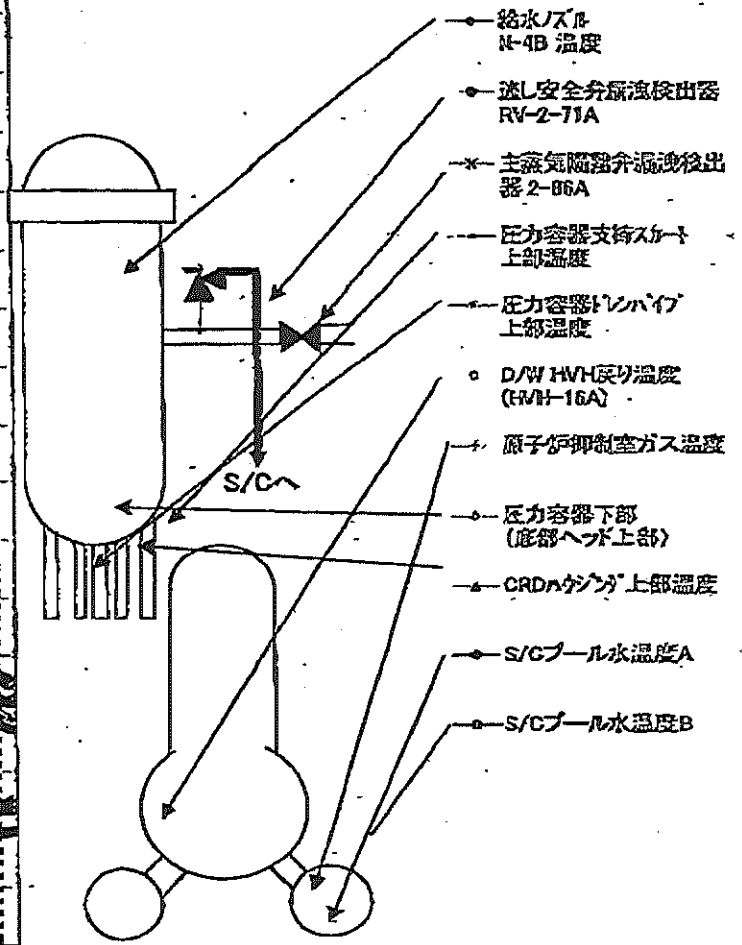
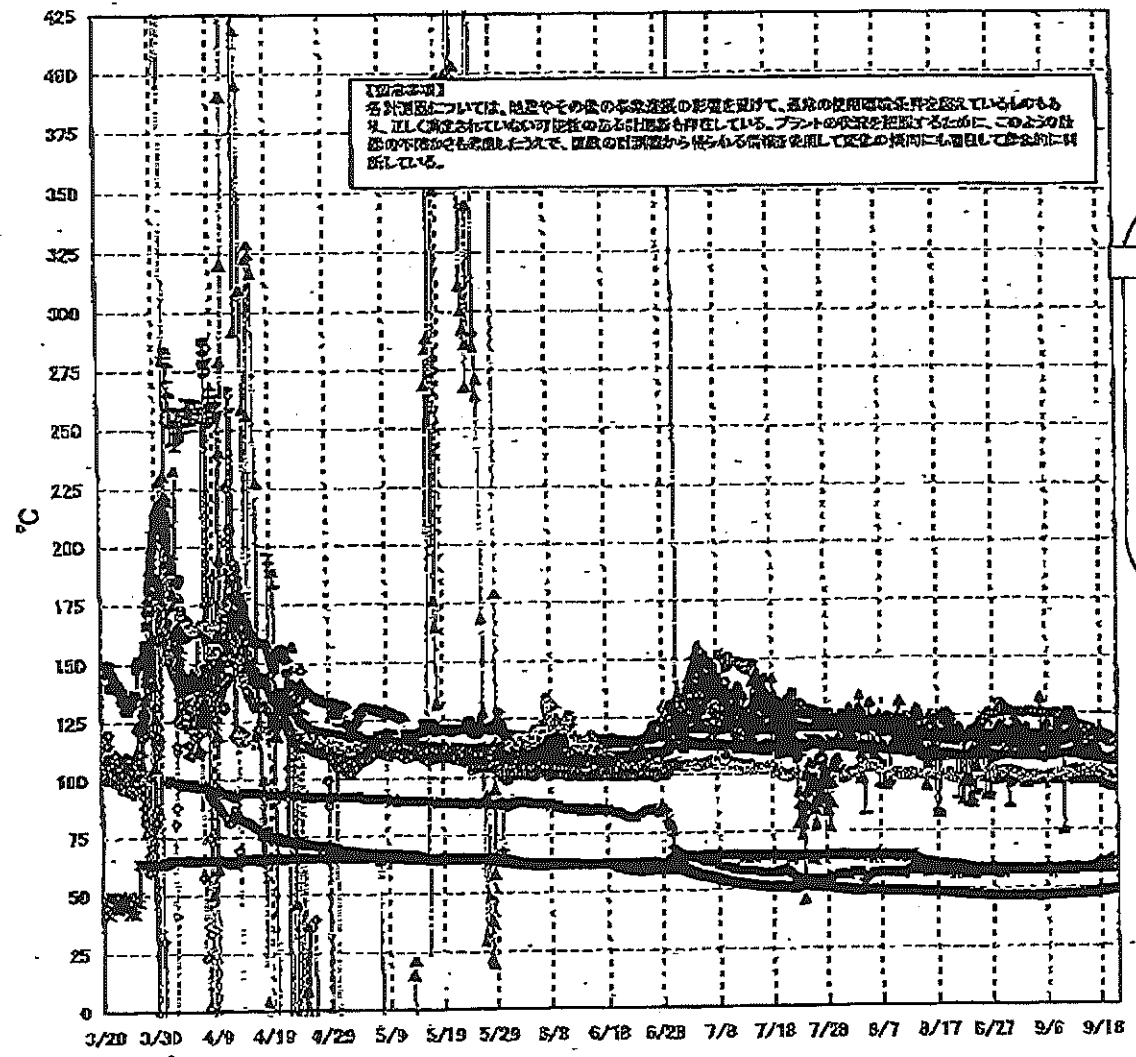
2/6

福島第一原子力発電所 1号機 温度に関するパラメータ (代表点)



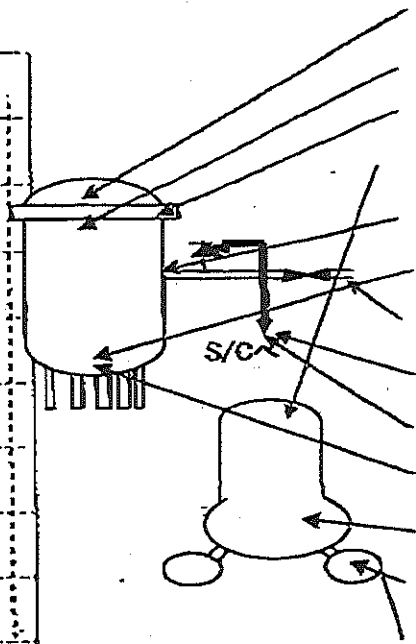
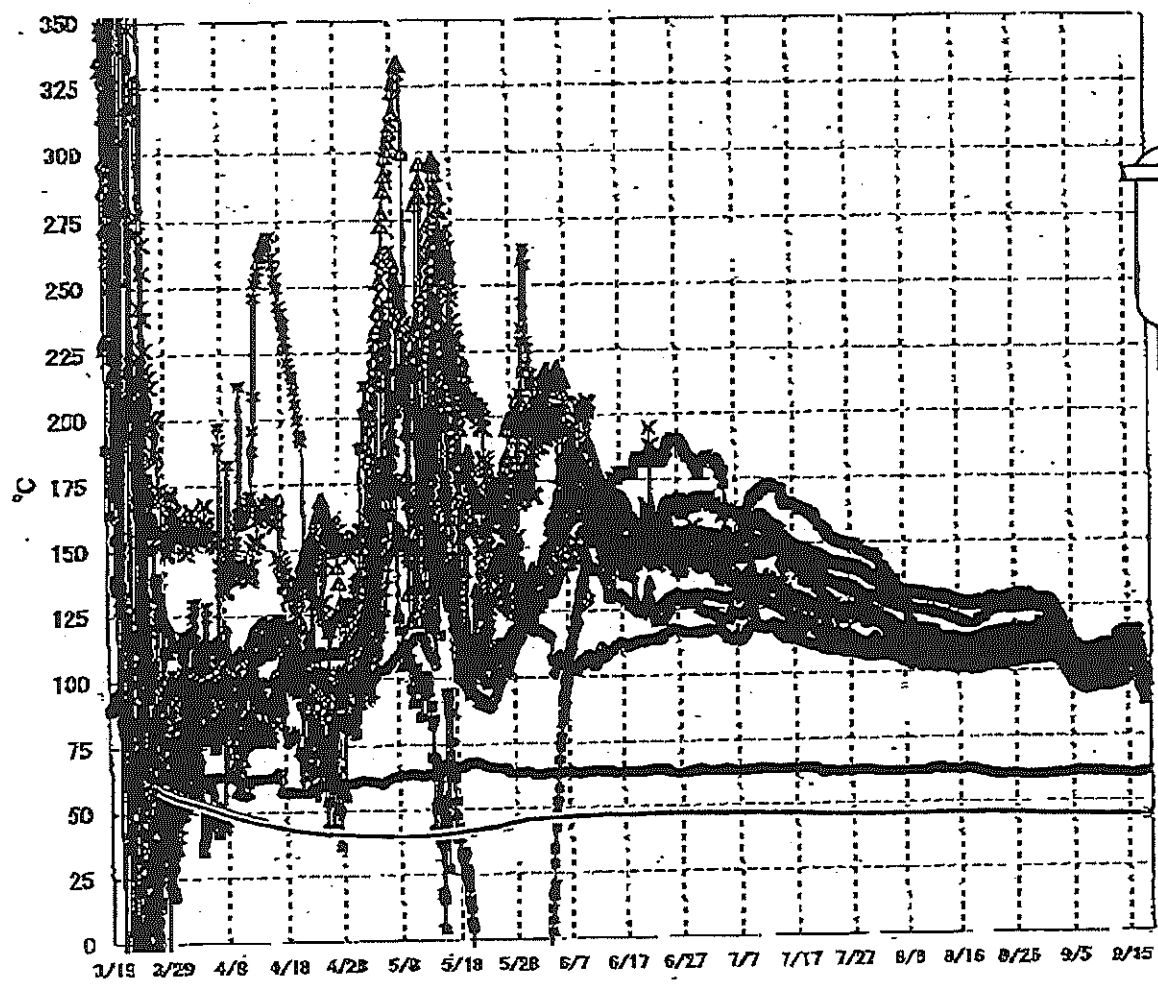
3/16

福島第一原子力発電所 2号機 温度に関するパラメータ(代表点)



4/16

福島第一原子力発電所 3号機 温度に関するパラメータ(代表点)



- ▲ RPV ストップボトム温度
- × RPV 弱クワッド下部温度
- △ RPV 弱クワッド
- ✕ RPVA/D-ノード
- 給水/スルPMB 温度
- ◇ RPV 底部ヘッド上部
- 主蒸気発生機 2-28A リークオフ温度
- 遮断安全弁 2-71D 温度
- ◇ 遮断安全弁 2-71F 温度
- ▲ 圧力容器下部 (下部ヘッド)
- ✕ D/W HVH 戻り温度
- S/C7-1a 水温度A
- S/C7-1a 水温度B

【留意事項】
 各計測器については、地震やその後の事故進展の影響を受けて、通常の使用環境条件を超えているものもあり、正しく測定されていない可能性のある計測器も存在している。プラントの稼働を把握するために、このような計測器の不確かさも考慮したうえで、複数の計測器から得られる情報を使用して変化の傾向にも着目して総合的に判断している。

5/16

6/16

福島第一原子力発電所 モニタリング結果

場所	日時	線量率 ($\mu\text{Sv/h}$)	中性子線量 率	天候	風向	風速 (m/s)
西門	2011/9/17 15:00	12.4	<0.01	晴れ	E	1.6
西門	2011/9/17 15:10	12.4	<0.01	晴れ	NE	1.4
西門	2011/9/17 15:20	12.4	<0.01	晴れ	SE	1.1
西門	2011/9/17 15:30	12.4	<0.01	晴れ	S	1.4
西門	2011/9/17 15:40	12.4	<0.01	晴れ	SW	1.6
西門	2011/9/17 15:50	12.4	<0.01	晴れ	NE	1.6
西門	2011/9/17 16:00	12.3	<0.01	晴れ	ENE	1.4
西門	2011/9/17 16:10	12.4	<0.01	晴れ	SE	1.4
西門	2011/9/17 16:20	12.4	<0.01	晴れ	S	1.3
西門	2011/9/17 16:30	12.4	<0.01	晴れ	NE	1.3
西門	2011/9/17 16:40	12.4	<0.01	晴れ	SSE	1.1
西門	2011/9/17 16:50	12.4	<0.01	晴れ	S	0.9
西門	2011/9/17 17:00	12.3	<0.01	晴れ	NE	1.0
西門	2011/9/17 17:10	12.3	<0.01	晴れ	SE	1.1
西門	2011/9/17 17:20	12.4	<0.01	晴れ	SSE	0.9
西門	2011/9/17 17:30	12.4	<0.01	晴れ	SE	1.2
西門	2011/9/17 17:40	12.4	<0.01	晴れ	NE	1.1
西門	2011/9/17 17:50	12.3	<0.01	晴れ	NE	0.8
西門	2011/9/17 18:00	12.4	<0.01	晴れ	E	0.9
西門	2011/9/17 18:10	12.3	<0.01	晴れ	S	1.0
西門	2011/9/17 18:20	12.4	<0.01	晴れ	S	0.8
西門	2011/9/17 18:30	12.3	<0.01	晴れ	SSE	0.9
西門	2011/9/17 18:40	12.3	<0.01	晴れ	SSE	0.9
西門	2011/9/17 18:50	12.3	<0.01	晴れ	SSE	0.8
西門	2011/9/17 19:00	12.4	<0.01	晴れ	SSE	0.9
西門	2011/9/17 19:10	12.2	<0.01	晴れ	SW	0.9
西門	2011/9/17 19:20	12.4	<0.01	晴れ	E	1.0
西門	2011/9/17 19:30	12.3	<0.01	晴れ	ENE	1.0
西門	2011/9/17 19:40	12.4	<0.01	晴れ	ENE	1.1
西門	2011/9/17 19:50	12.4	<0.01	晴れ	ENE	1.1
西門	2011/9/17 20:00	12.4	<0.01	晴れ	E	1.3
西門	2011/9/17 20:10	12.4	<0.01	晴れ	NE	1.3
西門	2011/9/17 20:20	12.4	<0.01	晴れ	S	1.2
西門	2011/9/17 20:30	12.4	<0.01	晴れ	SSE	1.1
西門	2011/9/17 20:40	12.4	<0.01	晴れ	SE	1.1
西門	2011/9/17 20:50	12.4	<0.01	晴れ	ENE	1.0
西門	2011/9/17 21:00	12.3	<0.01	晴れ	SE	1.1
西門	2011/9/17 21:10	12.4	<0.01	晴れ	S	0.9
西門	2011/9/17 21:20	12.3	<0.01	晴れ	NE	0.8
西門	2011/9/17 21:30	12.2	<0.01	晴れ	SE	0.9
西門	2011/9/17 21:40	12.3	<0.01	晴れ	N	0.8
西門	2011/9/17 21:50	12.3	<0.01	晴れ	E	0.8
西門	2011/9/17 22:00	12.4	<0.01	晴れ	E	0.7
西門	2011/9/17 22:10	12.3	<0.01	晴れ	E	0.9
西門	2011/9/17 22:20	12.3	<0.01	晴れ	E	1.3
西門	2011/9/17 22:30	12.3	<0.01	晴れ	E	1.0
西門	2011/9/17 22:40	12.2	<0.01	晴れ	S	0.9
西門	2011/9/17 22:50	12.4	<0.01	晴れ	SE	0.6
西門	2011/9/17 23:00	12.3	<0.01	晴れ	SE	0.9
西門	2011/9/17 23:10	12.3	<0.01	晴れ	NE	0.6
西門	2011/9/17 23:20	12.3	<0.01	晴れ	NE	0.8
西門	2011/9/17 23:30	12.3	<0.01	晴れ	NE	0.9
西門	2011/9/17 23:40	12.3	<0.01	晴れ	E	0.7
西門	2011/9/17 23:50	12.3	<0.01	晴れ	NE	0.9
西門	2011/9/18 0:00	12.4	<0.01	晴れ	ENE	0.6
西門	2011/9/18 0:10	12.4	<0.01	晴れ	NNE	0.8
西門	2011/9/18 0:20	12.3	<0.01	晴れ	ENE	0.9

2/16

福島第一原子力発電所 モニタリング結果

場所	日時	線量率 ($\mu\text{Sv/h}$)	中性子線量 率	天候	風向	風速 (m/s)
西門	2011/9/18 0:30	12.3	<0.01	晴れ	E	0.7
西門	2011/9/18 0:40	12.3	<0.01	晴れ	E	0.9
西門	2011/9/18 0:50	12.2	<0.01	晴れ	W	1.0
西門	2011/9/18 1:00	12.3	<0.01	晴れ	E	0.8
西門	2011/9/18 1:10	12.4	<0.01	晴れ	E	1.1
西門	2011/9/18 1:20	12.2	<0.01	晴れ	ENE	0.8
西門	2011/9/18 1:30	12.3	<0.01	晴れ	E	0.8
西門	2011/9/18 1:40	12.3	<0.01	晴れ	NE	0.5
西門	2011/9/18 1:50	12.3	<0.01	晴れ	NW	0.8
西門	2011/9/18 2:00	12.2	<0.01	晴れ	NE	0.6
西門	2011/9/18 2:10	12.3	<0.01	晴れ	NE	0.6
西門	2011/9/18 2:20	12.3	<0.01	晴れ	ENE	0.8
西門	2011/9/18 2:30	12.3	<0.01	晴れ	E	0.4
西門	2011/9/18 2:40	12.3	<0.01	晴れ	E	1.0
西門	2011/9/18 2:50	12.3	<0.01	晴れ	ESE	1.3
西門	2011/9/18 3:00	12.4	<0.01	晴れ	E	0.8
西門	2011/9/18 3:10	12.2	<0.01	晴れ	E	0.4
西門	2011/9/18 3:20	12.2	<0.01	晴れ	ENE	0.8
西門	2011/9/18 3:30	12.2	<0.01	晴れ	ENE	0.7
西門	2011/9/18 3:40	12.2	<0.01	晴れ	ESE	0.8
西門	2011/9/18 3:50	12.2	<0.01	晴れ	WNW	0.5
西門	2011/9/18 4:00	12.2	<0.01	晴れ	SW	0.4
西門	2011/9/18 4:10	12.2	<0.01	晴れ	E	0.6
西門	2011/9/18 4:20	12.2	<0.01	晴れ	E	1.1
西門	2011/9/18 4:30	12.1	<0.01	晴れ	E	0.6
西門	2011/9/18 4:40	12.3	<0.01	晴れ	ENE	0.5
西門	2011/9/18 4:50	12.2	<0.01	晴れ	NNE	0.3
西門	2011/9/18 5:00	12.3	<0.01	晴れ	E	0.4
西門	2011/9/18 5:10	12.3	<0.01	晴れ	NE	0.3
西門	2011/9/18 5:20	12.2	<0.01	晴れ	N	0.3
西門	2011/9/18 5:30	12.2	<0.01	晴れ	SW	0.5
西門	2011/9/18 5:40	12.3	<0.01	晴れ	W	0.3
西門	2011/9/18 5:50	12.2	<0.01	晴れ	NNW	0.3
西門	2011/9/18 6:00	12.2	<0.01	晴れ	ESE	0.4
西門	2011/9/18 6:10	12.2	<0.01	晴れ	E	0.9
西門	2011/9/18 6:20	12.3	<0.01	晴れ	E	0.7
西門	2011/9/18 6:30	12.2	<0.01	晴れ	N	0.4
西門	2011/9/18 6:40	12.2	<0.01	晴れ	E	0.7
西門	2011/9/18 6:50	12.3	<0.01	晴れ	SW	0.9
西門	2011/9/18 7:00	12.2	<0.01	晴れ	E	0.7
西門	2011/9/18 7:10	12.4	<0.01	晴れ	SE	0.9
西門	2011/9/18 7:20	12.2	<0.01	晴れ	ENE	1.2
西門	2011/9/18 7:30	12.2	<0.01	晴れ	E	1.6
西門	2011/9/18 7:40	12.2	<0.01	晴れ	SE	1.1
西門	2011/9/18 7:50	12.1	<0.01	晴れ	ESE	0.9
西門	2011/9/18 8:00	12.1	<0.01	晴れ	ENE	1.5
西門	2011/9/18 8:10	12.1	<0.01	晴れ	E	1.5
西門	2011/9/18 8:20	12.1	<0.01	晴れ	E	1.9
西門	2011/9/18 8:30	12.2	<0.01	晴れ	ESE	2.7
西門	2011/9/18 8:40	12.0	<0.01	晴れ	ENE	2.4
西門	2011/9/18 8:50	12.0	<0.01	晴れ	SE	2.5
西門	2011/9/18 9:00	12.0	<0.01	晴れ	E	1.9
西門	2011/9/18 9:10	12.1	<0.01	晴れ	E	2.0
西門	2011/9/18 9:20	12.1	<0.01	晴れ	NE	1.6
西門	2011/9/18 9:30	12.2	<0.01	晴れ	E	0.9
西門	2011/9/18 9:40	11.9	<0.01	晴れ	E	1.7
西門	2011/9/18 9:50	11.8	<0.01	晴れ	E	1.6
西門	2011/9/18 10:00	11.8	<0.01	晴れ	ENE	1.7

福島第一原子力発電所 モニタリングポスト空間線量率($\mu\text{Sv/h}$)

8/16

測定日時	MP-1	MP-2	MP-3	MP-4	MP-5	MP-6	MP-7	MP-8
2011/9/17 15:00	5	22	14	13	16	36	106	81
2011/9/17 15:10	5	22	14	13	16	36	106	81
2011/9/17 15:20	5	22	14	13	16	36	106	81
2011/9/17 15:30	5	22	14	13	16	36	106	81
2011/9/17 15:40	5	22	14	13	16	36	106	81
2011/9/17 15:50	5	22	14	13	16	36	106	81
2011/9/17 16:00	5	22	14	13	16	36	106	81
2011/9/17 16:10	5	22	14	13	16	36	106	81
2011/9/17 16:20	5	22	14	13	16	36	106	81
2011/9/17 16:30	5	22	14	13	16	36	106	81
2011/9/17 16:40	5	22	14	13	16	36	106	81
2011/9/17 16:50	5	22	14	13	16	36	106	81
2011/9/17 17:00	5	22	14	13	16	36	106	81
2011/9/17 17:10	5	22	14	13	16	36	106	81
2011/9/17 17:20	5	22	14	13	16	36	106	81
2011/9/17 17:30	5	22	14	13	16	36	106	81
2011/9/17 17:40	5	22	14	13	16	36	106	81
2011/9/17 17:50	5	22	14	13	16	36	106	81
2011/9/17 18:00	5	22	14	13	16	36	106	81
2011/9/17 18:10	5	22	14	13	16	36	106	81
2011/9/17 18:20	5	22	14	13	16	36	106	81
2011/9/17 18:30	5	22	14	13	16	36	106	81
2011/9/17 18:40	5	22	14	13	16	36	106	81
2011/9/17 18:50	5	22	14	13	16	36	106	81
2011/9/17 19:00	5	22	14	13	16	36	106	81
2011/9/17 19:10	5	22	14	13	16	36	106	81
2011/9/17 19:20	5	22	14	13	16	36	106	81
2011/9/17 19:30	5	22	14	13	16	36	106	81
2011/9/17 19:40	5	22	14	13	16	36	106	81
2011/9/17 19:50	5	22	14	13	16	36	106	81
2011/9/17 20:00	5	22	14	13	16	36	106	81
2011/9/17 20:10	5	22	14	13	16	36	106	81
2011/9/17 20:20	5	22	14	13	16	36	106	81
2011/9/17 20:30	5	22	14	13	16	36	106	81
2011/9/17 20:40	5	22	14	13	16	36	106	81
2011/9/17 20:50	5	22	14	13	16	36	106	81
2011/9/17 21:00	5	22	14	13	16	36	106	81
2011/9/17 21:10	5	22	14	13	16	36	106	81
2011/9/17 21:20	5	22	14	13	16	36	106	81
2011/9/17 21:30	5	22	14	13	16	36	106	81
2011/9/17 21:40	5	22	14	13	16	36	106	81
2011/9/17 21:50	5	22	14	13	16	36	106	81
2011/9/17 22:00	5	22	14	13	16	36	106	81
2011/9/17 22:10	5	22	14	13	16	36	106	81
2011/9/17 22:20	5	22	14	13	16	36	106	80
2011/9/17 22:30	5	22	14	13	16	36	106	80
2011/9/17 22:40	5	22	14	13	16	36	106	80
2011/9/17 22:50	5	22	14	13	16	36	106	81
2011/9/17 23:00	5	22	14	13	16	36	106	81
2011/9/17 23:10	5	22	14	13	16	36	106	81
2011/9/17 23:20	5	22	14	13	16	36	106	80
2011/9/17 23:30	5	22	14	13	16	36	106	80
2011/9/17 23:40	5	22	14	13	16	36	106	80
2011/9/17 23:50	5	22	14	13	16	36	106	80
2011/9/18 0:00	5	22	14	13	16	36	106	80
2011/9/18 0:10	5	22	14	13	16	36	106	80
2011/9/18 0:20	5	22	14	13	16	36	106	80

福島第一原子力発電所 モニタリングポスト空間線量率($\mu\text{Sv/h}$)

9/16

測定日時	MP-1	MP-2	MP-3	MP-4	MP-5	MP-6	MP-7	MP-8
2011/9/18 0:30	5	22	14	13	16	36	106	80
2011/9/18 0:40	5	22	14	13	16	36	106	80
2011/9/18 0:50	5	22	14	13	16	36	106	80
2011/9/18 1:00	5	22	14	13	16	36	106	81
2011/9/18 1:10	5	22	14	13	16	36	106	81
2011/9/18 1:20	5	22	14	13	16	36	106	81
2011/9/18 1:30	5	22	14	13	16	36	106	81
2011/9/18 1:40	5	22	14	13	16	36	106	81
2011/9/18 1:50	5	22	14	13	16	36	106	81
2011/9/18 2:00	5	22	14	13	16	36	106	81
2011/9/18 2:10	5	22	14	13	16	36	106	81
2011/9/18 2:20	5	22	14	13	16	36	106	81
2011/9/18 2:30	5	22	14	13	16	36	106	81
2011/9/18 2:40	5	22	14	13	16	36	106	81
2011/9/18 2:50	5	22	14	13	16	36	106	81
2011/9/18 3:00	5	22	14	13	16	36	106	81
2011/9/18 3:10	5	22	14	13	16	36	106	80
2011/9/18 3:20	5	22	14	13	16	36	106	81
2011/9/18 3:30	5	22	14	13	16	36	106	81
2011/9/18 3:40	5	22	14	13	16	36	106	80
2011/9/18 3:50	5	22	14	13	16	36	106	80
2011/9/18 4:00	5	22	14	13	16	36	106	80
2011/9/18 4:10	5	22	14	13	16	36	106	80
2011/9/18 4:20	5	22	14	13	16	36	106	80
2011/9/18 4:30	5	22	14	13	16	36	106	80
2011/9/18 4:40	5	22	14	13	16	36	106	80
2011/9/18 4:50	5	22	14	13	16	36	106	80
2011/9/18 5:00	5	22	14	13	16	36	106	80
2011/9/18 5:10	5	22	14	13	16	36	106	80
2011/9/18 5:20	5	22	14	13	16	36	106	80
2011/9/18 5:30	5	22	14	13	16	36	106	80
2011/9/18 5:40	5	22	14	13	16	36	106	80
2011/9/18 5:50	5	22	14	13	16	36	106	80
2011/9/18 6:00	5	22	14	13	16	36	106	80
2011/9/18 6:10	5	22	14	13	16	36	106	80
2011/9/18 6:20	5	22	14	13	16	36	106	80
2011/9/18 6:30	5	22	14	13	16	36	106	80
2011/9/18 6:40	5	22	14	13	16	36	106	80
2011/9/18 6:50	5	22	14	13	16	36	106	80
2011/9/18 7:00	5	22	14	13	16	36	106	80
2011/9/18 7:10	5	22	14	13	16	36	106	81
2011/9/18 7:20	5	22	14	13	16	36	106	81
2011/9/18 7:30	5	22	14	13	16	36	106	81
2011/9/18 7:40	5	22	14	13	16	36	106	81
2011/9/18 7:50	5	22	14	13	16	36	106	81
2011/9/18 8:00	5	22	14	13	16	36	106	81
2011/9/18 8:10	5	22	14	13	16	36	106	81
2011/9/18 8:20	5	22	14	13	16	36	106	81
2011/9/18 8:30	5	22	14	13	16	36	106	81
2011/9/18 8:40	5	22	14	13	16	36	106	81
2011/9/18 8:50	5	22	14	13	16	36	106	81
2011/9/18 9:00	5	22	14	13	16	36	106	81
2011/9/18 9:10	5	22	14	13	16	36	106	81
2011/9/18 9:20	5	22	14	13	16	36	106	81
2011/9/18 9:30	5	22	14	13	16	36	106	81
2011/9/18 9:40	5	22	14	13	16	36	106	81
2011/9/18 9:50	5	22	14	13	16	36	106	81
2011/9/18 10:00	5	22	14	13	16	36	106	81

福島第一原子力発電所 モニタリング結果(可搬型MP)

10/16

日時	事務本館南側線量率 (mSv/h)	正門線量率(μ Sv/h)	西門線量率(μ Sv/h)
2011/9/17 15:00	0.30	31	12
2011/9/17 15:30	0.30	31	12
2011/9/17 16:00	0.30	31	12
2011/9/17 16:30	0.30	31	12
2011/9/17 17:00	0.30	31	12
2011/9/17 17:30	0.30	31	12
2011/9/17 18:00	0.30	31	12
2011/9/17 18:30	0.30	31	12
2011/9/17 19:00	0.30	31	12
2011/9/17 19:30	0.30	31	12
2011/9/17 20:00	0.30	31	12
2011/9/17 20:30	0.30	31	12
2011/9/17 21:00	0.30	31	12
2011/9/17 21:30	0.30	31	12
2011/9/17 22:00	0.30	31	12
2011/9/17 22:30	0.30	31	12
2011/9/17 23:00	0.30	31	12
2011/9/17 23:30	0.30	31	12
2011/9/18 0:00	0.30	31	12
2011/9/18 0:30	0.30	31	12
2011/9/18 1:00	0.30	31	12
2011/9/18 1:30	0.30	31	12
2011/9/18 2:00	0.30	31	12
2011/9/18 2:30	0.30	31	12
2011/9/18 3:00	0.30	31	12
2011/9/18 3:30	0.30	31	12
2011/9/18 4:00	0.30	31	12
2011/9/18 4:30	0.30	31	12
2011/9/18 5:00	0.30	31	12
2011/9/18 5:30	0.30	30	12
2011/9/18 6:00	0.30	30	12
2011/9/18 6:30	0.30	30	12
2011/9/18 7:00	0.30	31	12
2011/9/18 7:30	0.30	31	12
2011/9/18 8:00	0.30	31	12
2011/9/18 8:30	0.30	31	12
2011/9/18 9:00	0.30	31	12
2011/9/18 9:30	0.30	31	12
2011/9/18 10:00	0.30	31	12

発電所敷地内における空气中放射性物質の核種分析結果

参考値

(データ集約：9/18)

採取場所	福島第一 西門		福島第二 MP-1 (参考)				② 戸別警告濃度限度 (Bq/cm ³) (別表第2第4欄 放射線 業務従事者の呼吸する 空气中の濃度限度)
	平成23年9月17日 7時00分～12時00分		平成23年9月17日 9時07分～9時17分				
検出核種 (半減期)	① 試料濃度 (Bq/cm ³)	倍率 (①/②)	① 試料濃度 (Bq/cm ³)	倍率 (①/②)	① 試料濃度 (Bq/cm ³)	倍率 (①/②)	
I-131 (約8日)	ND	-	ND	-			1E-03
Cs-134 (約2年)	ND	-	ND	-			2E-03
Cs-137 (約30年)	ND	-	ND	-			3E-03

※ 試料濃度は、揮発性と粒子状の合評値。

0.0E-0とは、 0.0×10^{-0} と同じ意味である。

その他の核種については評価中。

※ 二種類以上の核種がある場合は、それぞれの濃度限度に対する倍率の総和を1と比較する。

※ 本分析における放射能濃度の検出限界値を下回る場合は、「ND」と記載。

福島第一 西門における検出限界値は次の通り。

揮発性のI-131が約1E-7Bq/cm³、Cs-134が約3E-7Bq/cm³、Cs-137が約3E-7Bq/cm³。

粒子状のI-131が約6E-8Bq/cm³、Cs-134が約2E-7Bq/cm³、Cs-137が約2E-7Bq/cm³。

福島第二 MP-1における検出限界値は次の通り。

揮発性のI-131が約2E-6Bq/cm³、Cs-134が約3E-6Bq/cm³、Cs-137が約3E-6Bq/cm³。

粒子状のI-131が約9E-7Bq/cm³、Cs-134が約2E-6Bq/cm³、Cs-137が約2E-6Bq/cm³。

11/6

発電所敷地前面海域における空气中放射性物質の核種分析結果

参考値

(データ集約: 9/1B)

採取場所	福島第一 沖合2~3km海上 1回目		福島第一 沖合2~3km海上 2回目		福島第一 沖合2~3km海上 3回目		福島第一 沖合2~3km海上 4回目		②炉規則告示濃度限度 (Bq/cm ³) (別表第2第四欄 放射線 業務従事者の呼吸する 空气中の濃度限度)
	①試料濃度 (Bq/cm ³)	倍率 (①/②)	①試料濃度 (Bq/cm ³)	倍率 (①/②)	①試料濃度 (Bq/cm ³)	倍率 (①/②)	①試料濃度 (Bq/cm ³)	倍率 (①/②)	
採取時刻	平成23年9月16日 採取中止		平成23年9月16日 採取中止		平成23年9月16日 採取中止		平成23年9月16日 採取中止		
検出核種 (半減期)									
I-131 (約8日)	-	-	-	-	-	-	-	-	1E-03
Bs-134 (約2年)	-	-	-	-	-	-	-	-	2E-03
Bs-137 (約30年)	-	-	-	-	-	-	-	-	3E-03

※ 〇.〇E-〇とは、〇.〇×10^{-〇}と同じ意味である。

12/16

参考値

福島第一 物産場前、1~4号線スクリーン、1~4号線取水口内 海水核種分析結果<1/3>

(データ集約: 9/18)

採取場所	福島第一 物産場前海水				福島第一 1~4号線取水口内北側海水		福島第一 1号線スクリーン海水 (シルトフェンス外側)		福島第一 1号線スクリーン海水 (シルトフェンス内側)		②所定則告示濃度限度 (Bq/L) (別表第2第六欄 周辺監視区域外の 水中の濃度限度)
	試料採取日時刻	平成23年9月17日 6時07分		対象外		平成23年9月17日 6時11分		平成23年9月17日 6時14分		平成23年9月17日 6時21分	
検出核種 (半減期)	①試料濃度 (Bq/L)	倍率 (①/②)	①試料濃度 (Bq/L)	倍率 (①/②)	①試料濃度 (Bq/L)	倍率 (①/②)	①試料濃度 (Bq/L)	倍率 (①/②)	①試料濃度 (Bq/L)	倍率 (①/②)	
I-131 (約8日)	ND	-	-	-	ND	-	ND	-	ND	-	40
Cs-134 (約2年)	27	0.45	-	-	86	1.4	90	1.5	120	2.0	60
Cs-137 (約30年)	49	0.54	-	-	120	1.3	96	1.1	150	1.7	90

※ 所定則告示濃度は、「Bq/cm³」の表記を「Bq/L」に換算した値
 ※ その他の核種については評価中。
 ※ 二種類以上の核種がある場合は、それぞれの濃度限度に対する倍率の総和を1と比較する。
 ※ 本分析における放射能濃度の検出限界値 (I-131が約1480/L) を下回る場合は、NDと記載。
 ※ ただし、検出限界値は検出率や試料性状により異なるため、この値以下でも検出される場合もある。

13/16

参考値

福島第一 物探場前、1~4号機スクリーン、1~4号機取水口内 海水核種分析結果<2/3>

(データ集約: 9/18)

採取場所	福島第一 2号機スクリーン海水 (シルトフェンス外側)		福島第一 2号機スクリーン海水 (シルトフェンス内側)		福島第一 3号機スクリーン海水 (シルトフェンス外側)		福島第一 3号機スクリーン海水 (シルトフェンス内側)		福島第一 4号機スクリーン海水 (シルトフェンス外側)		②規制告示 濃度限度 (Bq/L) (別表第2第6欄 周辺監視区域外の 水中の濃度限度)
	①試料濃度 (Bq/L)	倍率 (①/②)	①試料濃度 (Bq/L)	倍率 (①/②)	①試料濃度 (Bq/L)	倍率 (①/②)	①試料濃度 (Bq/L)	倍率 (①/②)	①試料濃度 (Bq/L)	倍率 (①/②)	
採取時刻	平成23年9月17日 6時24分		平成23年9月17日 6時27分		平成23年9月17日 6時31分		平成23年9月17日 6時34分		平成23年9月17日 6時36分		
検出核種 (半減期)	①試料濃度 (Bq/L)	倍率 (①/②)	①試料濃度 (Bq/L)	倍率 (①/②)	①試料濃度 (Bq/L)	倍率 (①/②)	①試料濃度 (Bq/L)	倍率 (①/②)	①試料濃度 (Bq/L)	倍率 (①/②)	
I-131 (約8日)	ND <	—	ND	—	ND	—	ND	—	ND	—	40
Cs-134 (約2年)	100	1.7	230	4.7	170	2.8	440	7.3	250	4.2	60
Cs-137 (約30年)	110	1.2	300	3.3	160	1.8	500	5.0	300	3.3	90

※ 規制告示濃度は、「Bq/cm³」の表記を「Bq/L」に換算した値
 ※ その他の核種については評価中。
 ※ 二種類以上の核種がある場合は、それぞれの濃度限度に対する倍率の総和を1と比較する。
 ※ 本分析における放射能濃度の検出限界値 (I-131が約188Bq/L) を下回る場合は、「ND」と記載。
 ※ ただし、検出限界値は検出器や試料性状により異なるため、この値以下でも検出される場合もある。

14/16

参考値

福島第一 物探場前、1~4号機スクリーン、1~4号機取水口内 海水核種分析結果<3/3>

(データ集約: 9/18)

採取場所	福島第一 4号機スクリーン海水 (シルトフェンス内側)		福島第一 1~4号機 取水口内南側海水		福島第一 港湾口						②が規制告示 濃度限度 (Bq/L) (別表第2号六指 周辺監視区域外の 水中の濃度限度)
	試料採取日 時刻	平成23年9月17日 6時33分		平成23年9月17日 6時42分		対象外					
核種 (半減期)	①試料濃度 (Bq/L)	倍率 (①/②)	①試料濃度 (Bq/L)	倍率 (①/②)	①試料濃度 (Bq/L)	倍率 (①/②)	①試料濃度 (Bq/L)	倍率 (①/②)	①試料濃度 (Bq/L)	倍率 (①/②)	
I-131 (約8日)	ND	-	ND	-	-	-					40
Cs-134 (約2年)	280	4.7	140	2.3	-	-					60
Cs-137 (約30年)	310	3.4	200	2.2	-	-					90

※ 規制告示濃度は、「Bq/cm³」の表記を「Bq/L」に換算した値
 ※ その他の核種については評価中。
 ※ 二種類以上の核種がある場合は、それぞれの濃度限度に対する倍率の総和を1と比較する。
 ※ 本分析における放射能濃度の検出限界値 (I-131が約160Bq/L) を下回る場合は、「ND」と記載。
 ※ ただし、検出限界値は検出器や試料性状により異なるため、この値以下でも検出される場合もある。

15/16

栗中廃棄物処理施設周辺 サブドレン水検査分析結果

平成22年9月18日

2011年 9月18日 10時40分 東京電力(株) 原力工地区 会報室

Y-131 (2g/cm³)

参考 7/15/セオ

測定日	8/28	8/29	8/30	8/31	9/1	9/2	9/3	9/4	9/5	9/6	9/7	9/8	9/9	9/10	9/11	9/12	9/13	9/14	9/15	9/16	9/17
①	ND	ND	ND	ND	ND	ND	ND	ND	ND	ND	ND	ND	ND	ND	ND	ND	ND	ND	ND	ND	ND
②	ND	ND	ND	ND	ND	ND	ND	ND	ND	ND	ND	ND	ND	ND	ND	ND	ND	ND	ND	ND	ND
③	ND	ND	ND	ND	ND	ND	ND	ND	ND	ND	ND	ND	ND	ND	ND	ND	ND	ND	ND	ND	ND
④	ND	ND	ND	ND	ND	ND	ND	ND	ND	ND	ND	ND	ND	ND	ND	ND	ND	ND	ND	ND	ND
⑤	ND	ND	ND	ND	ND	ND	ND	ND	ND	ND	ND	ND	ND	ND	ND	ND	ND	ND	ND	ND	ND
⑥	ND	ND	ND	ND	ND	ND	ND	ND	ND	ND	ND	ND	ND	ND	ND	ND	ND	ND	ND	ND	ND
⑦	ND	ND	ND	ND	ND	ND	ND	ND	ND	ND	ND	ND	ND	ND	ND	ND	ND	ND	ND	ND	ND
⑧	ND	ND	ND	ND	ND	ND	ND	ND	ND	ND	ND	ND	ND	ND	ND	ND	ND	ND	ND	ND	ND
⑨	ND	ND	ND	ND	ND	ND	ND	ND	ND	ND	ND	ND	ND	ND	ND	ND	ND	ND	ND	ND	ND

Co-134 (2g/cm³)

測定日	8/28	8/29	8/30	8/31	9/1	9/2	9/3	9/4	9/5	9/6	9/7	9/8	9/9	9/10	9/11	9/12	9/13	9/14	9/15	9/16	9/17
①	0.03	ND	ND	0.065	0.051	ND	0.051	0.052	0.12	0.059	ND	0.032	0.041	ND	0.11	ND	0.038	0.053	0.029	0.12	0.043
②	ND	ND	ND	ND	ND	ND	ND	ND	ND	ND	ND	ND	ND	ND	ND	ND	ND	ND	ND	ND	ND
③	ND	ND	ND	ND	ND	ND	ND	ND	ND	ND	ND	ND	ND	ND	ND	ND	ND	ND	ND	ND	ND
④	ND	ND	ND	ND	ND	ND	ND	ND	ND	ND	ND	ND	ND	ND	ND	ND	ND	ND	ND	ND	ND
⑤	ND	ND	ND	ND	ND	ND	ND	ND	ND	ND	ND	0.033	ND	ND	ND	ND	ND	0.032	ND	0.029	ND
⑥	ND	ND	ND	ND	ND	ND	ND	ND	ND	ND	ND	ND	ND	ND	ND	ND	ND	ND	ND	ND	ND
⑦	0.23	0.2	0.2	0.18	0.061	0.17	0.37	0.23	0.23	0.23	0.14	0.24	0.3	0.39	0.25	0.16	0.22	0.25	0.18	0.21	0.29
⑧	ND	ND	ND	ND	ND	ND	ND	ND	ND	ND	ND	ND	ND	ND	ND	ND	ND	ND	ND	ND	ND
⑨	ND	ND	ND	ND	ND	ND	ND	ND	ND	ND	ND	ND	ND	ND	ND	ND	ND	ND	ND	ND	ND

Co-137 (2g/cm³)

測定日	8/28	8/29	8/30	8/31	9/1	9/2	9/3	9/4	9/5	9/6	9/7	9/8	9/9	9/10	9/11	9/12	9/13	9/14	9/15	9/16	9/17
①	0.011	ND	ND	0.073	0.075	ND	0.091	0.083	0.12	0.073	0.039	0.066	0.04	0.058	0.15	ND	0.054	0.057	ND	0.16	0.056
②	ND	ND	ND	ND	ND	ND	ND	ND	ND	ND	ND	ND	ND	ND	ND	ND	ND	ND	ND	ND	ND
③	ND	ND	ND	ND	ND	0.046	ND	ND	ND	ND	ND	ND	ND	ND	ND	ND	ND	ND	ND	0.052	ND
④	ND	ND	ND	ND	ND	ND	ND	ND	ND	ND	ND	ND	ND	ND	ND	ND	ND	ND	ND	ND	ND
⑤	ND	ND	ND	ND	ND	ND	ND	ND	ND	ND	0.028	0.045	ND	ND	ND	ND	ND	0.029	0.039	0.041	ND
⑥	ND	ND	ND	ND	ND	ND	ND	ND	ND	ND	ND	ND	ND	ND	ND	ND	ND	ND	ND	ND	ND
⑦	0.20	0.24	0.21	0.25	0.32	0.17	0.17	0.24	0.11	0.29	0.2	0.3	0.33	0.05	0.3	0.21	0.31	0.28	0.2	0.26	0.31
⑧	ND	ND	ND	ND	ND	ND	ND	0.034	ND	ND	ND	ND	ND	ND	ND	ND	ND	ND	ND	ND	ND
⑨	ND	ND	ND	ND	ND	ND	ND	ND	ND	ND	ND	ND	ND	ND	ND	ND	ND	ND	ND	ND	ND

※F-1はサンプリング・測定を実施していないことを示す。
 ※①は②が採取できなかったため、地下水湧の上流側として測定し、同一層位の値として測定。(4/29)
 ※②は地下水湧の下流側であることから、追加で測定。(5/26)
 ※③を追加で測定。(6/21)
 ※④を追加で測定。(6/21)
 ※本分析における放射能濃度の検出限界値 (Y-131が約0.023g/cm³、Co-134が約0.018g/cm³、Co-137が約0.032g/cm³)
 を下回る場合は、NDと記述。(9/17)
 ただし、検出限界値は抽出器や検出器状態により異なるため、この値以下でも検出される場合もある。

- ＜測定箇所＞
 ①4号7/10号風南東
 ②プロセス主送風北東
 ③プロセス主送風南東
 ④プロセス主送風南西
 ⑤体面排水溝排水処理設備
 ⑥サイト内カミフラ西側
 ⑦体面排水溝排水処理設備
 ⑧体面排水溝排水処理設備
 ⑨サイト内カミフラ南東

10/16

9/18 15:55 受

1118

1/3

様式8-1-(1/4)

異常事態連絡様式 (第2報以降) (原子炉施設)

※ 各項目について、情報が得られたものから記入し、迅速に連絡することとする。

平成23年9月18日 (第 報)

発信時刻 15時 41分

(第15条-1117報)

経済産業大臣, 福島県知事, 大熊町長, 双葉町長 殿

通報者名 福島第一原子力発電所長 吉田 昌郎

連絡先 (原子力防災管理者) 0240-32-2101 (代)

特定事象の発生について、原子力災害対策特別措置法第10条第1項の規定に基づく通報以降の情報を通報します。

原子力事業所及び場所		名称: 東京電力株式会社 福島第一原子力発電所 (事業区分: 電気事業) 場所: 福島県双葉郡大熊町大字夫沢字北原 22	
特定事象の発生箇所		福島第一原子力発電所	
特定事象の発生時刻		平成23年9月11日 16時36分 (24時間表示)	
発生した特定事象の概要	特定事象の種類	㊦ 非常用炉心冷却装置注水不能 原子力緊急事態に該当 (■する, しない)	
	想定される原因	<input type="checkbox"/> 特定 <input checked="" type="checkbox"/> 調査中	
	検出された放射能量の状況, 検出された放射性物質の状況又は主な施設・設備の状況等	原子炉建屋開口部から放出される放射性物質濃度の環境への影響を評価するため、2号機 (採取日9月17日) の原子炉建屋上部 (ブローアウトパネル開口部の中央部及び下部) からダストサンプリングを行い、放射性物質の測定を実施しました。 測定結果について報告します。	
その他特定事象の把握に参考となる情報	被ばく者の状況及び汚染拡大の有無 (確認時刻 時 分)	被ばく者の状況 <input type="checkbox"/> 無 <input type="checkbox"/> 有: 被ばく者 名, 要救助者 名 汚染拡大の有無 <input type="checkbox"/> 無 <input type="checkbox"/> 有:	
	気象情報 (確認時刻 時 分)	・天候: ・風向: 方位 ・風速: m/s ・大気安定度: _____	
	周辺環境への影響	<input type="checkbox"/> 無 <input type="checkbox"/> 有:	
	応急措置	



<参考資料>
平成23年9月18日
東京電力株式会社

参考値

福島第一 2号機原子炉建屋上部における空气中放射性物質の核種分析結果 (1/2)

(データ集約: 9/18)

採取場所	2号機原子炉建屋上部① (ブローアウトパネル中央)		2号機原子炉建屋上部② (ブローアウトパネル下部)		2号機原子炉建屋上部③ (ブローアウトパネル中央) (大物搬入口閉止後)		2号機原子炉建屋上部④ (ブローアウトパネル下部) (大物搬入口閉止後)		②炉規則告示濃度限度 (Bq/cm ³) (別表第2第四欄 放射線 業務従事者の呼吸する 空气中の濃度限度)	
	試料採取日時刻	①試料濃度 (Bq/cm ³)	倍率 (①/②)	①試料濃度 (Bq/cm ³)	倍率 (①/②)	①試料濃度 (Bq/cm ³)	倍率 (①/②)	①試料濃度 (Bq/cm ³)		倍率 (①/②)
	平成23年9月17日 10時05分~11時05分				平成23年9月17日 10時05分~11時05分			平成23年9月17日 14時43分~15時43分		
検出核種 (半減期)										
I-131 (約8日)	ND	-	ND	-	ND	-	ND	-	1E-03	
Cs-134 (約2年)	1.9E-05	0.01	1.0E-05	0.01	6.4E-05	0.03	1.2E-05	0.01	2E-03	
Cs-137 (約30年)	2.7E-05	0.01	1.1E-05	0.00	7.5E-05	0.03	2.3E-05	0.01	3E-03	

※ 試料濃度は、揮発性と粒子状の合計値。

0.0E-0とは、 0.0×10^{-0} と同じ意味である。

その他の核種については評価中。

※ 二種類以上の核種がある場合は、それぞれの濃度限度に対する倍率の総和を1と比較する。

※ 本分析における放射能濃度の検出限界値を下回る場合は、「ND」と記載。

代表3核種の検出限界値は次のとおり。

揮発性のI-131が約8E-6Bq/cm³、Cs-134が約2E-5Bq/cm³、Cs-137が約2E-5Bq/cm³。

粒子状のI-131が約4E-6Bq/cm³。

ただし、検出限界値は検出器や試料性状により異なるため、この値以下でも検出される場合もある。

2/2

福島第一 2号機原子炉建屋上部における空气中放射性物質の核種分析結果 (2/2)

参考値

(データ集約: 9/18)

採取場所※4	2号機原子炉建屋上部⑤ (ブローアウトパネル中央北向)		2号機原子炉建屋上部⑥ (ブローアウトパネル中央北向) (大物搬入口閉止後)		②炉規則告示濃度限度 (Bq/cm ³) (別表第2第四欄 放射線 業務従事者の呼吸する 空气中の濃度限度)
	①試料濃度 (Bq/cm ³)	倍率 (①/②)	①試料濃度 (Bq/cm ³)	倍率 (①/②)	
試料採取日時	平成23年9月17日 10時05分～11時05分		平成23年9月17日 14時43分～15時43分		
検出核種 (半減期)	①試料濃度 (Bq/cm ³)	倍率 (①/②)	①試料濃度 (Bq/cm ³)	倍率 (①/②)	
I-131 (約8日)	ND	-	ND	-	1E-03
Cs-134 (約2年)	2.1E-05	0.01	4.0E-05	0.02	2E-03
Cs-137 (約30年)	2.9E-05	0.01	4.9E-05	0.02	3E-03

※ 試料濃度は、揮発性と粒子状の合計値。

0.0E-0とは、 0.0×10^{-0} と同じ意味である。

その他の核種については評価中。

※ 二種類以上の核種がある場合は、それぞれの濃度限度に対する倍率の総和を1と比較する。

※ 本分析における放射能濃度の検出限界値を下回る場合は、「ND」と記載。

代表3核種の検出限界値は次のとおり。

揮発性のI-131が約8E-6Bq/cm³、Cs-134が約2E-5Bq/cm³、Cs-137が約2E-5Bq/cm³。

粒子状のI-131が約4E-6Bq/cm³。

ただし、検出限界値は検出器や試料性状により異なるため、この値以下でも検出される場合もある。

※ 中央の採取時に、サンプラの吸引口を、ブローアウトパネル開口部に対して垂直方向だけでなく、風の影響も検討するため水平方向(北向)にも向けて採取するため、サンプラを追加して同時に採取した。

2/3

9/18 16:40 受

1119

1/5

様式 8-1 (1/4)

異常事態連絡様式 (第 2 報以降) (原子炉施設)

※ 各項目について、情報が得られたものから記入し、迅速に連絡することとする。

平成 23 年 9 月 18 日 (第 報)
 発信時刻 16 時 20 分
 (第 15 条-1118 報)

経済産業大臣, 福島県知事, 大熊町長, 双葉町長 殿

通報者名 福島第一原子力発電所長 吉田 昌郎
 連絡先 (原子力防災管理室) 0240-32-2101 (代)

特定事象の発生について、原子力災害対策特別措置法第 10 条第 1 項の規定に基づく通報以降の情報を通報します。

原子力事業所及び場所		名称: 東京電力株式会社 福島第一原子力発電所 (事業区分: 電気事業) 場所: 福島県双葉郡大熊町大字夫沢字北原 22	
特定事象の発生箇所		福島第一原子力発電所	
特定事象の発生時刻		平成 23 年 9 月 18 日 16 時 36 分 (24 時間表示)	
発生した特定事象の概要	特定事象の種類	㊦ 非常用炉心冷却装置注水不能 原子力緊急事態に該当 (■する, □しない)	
	想定される原因	□ 特定 ■ 調査中	
	検出された放射能 量の状況, 検出され た放射性物質の状 況又は主な施設・設 備の状況等	プラント状況 (9 月 18 日 12 時 00 分現在) 及び、発電所敷地内における モニタリング結果 (9 月 18 日 16 時 00 分現在) を報告します。 また、2 号機タービン建屋立坑滞留水及び 3 号機タービン建屋地下滞留水の 集中廃棄物処理施設高温換却炉建屋等への移送状況については、11 時 00 分 にパトロールを実施し、異常のないことを確認しました。	
その他特定事象の把握に 参考となる情報	被ばく者の状況及び 汚染拡大の有無 (確認時刻 時 分)	被ばく者の状況	<input type="checkbox"/> 無 <input type="checkbox"/> 有: 被ばく者 名, 要救助者 名 汚染拡大の有無 <input type="checkbox"/> 無 <input type="checkbox"/> 有:
	気象情報 (確認時刻 15 時 50 分)	・天候: 晴れ ・風向: 方位 南南東 ・風速: 1.5 m/s ・大気安定度:	
	周辺環境への影響	<input type="checkbox"/> 無 <input type="checkbox"/> 有:	
	応急措置		



福島第一原子力発電所 プラント関連パラメータ (水位・圧力・温度などのデータ)

9月18日 12:00 現在

【重要事項】
各種機器については、地震やその他の緊急事態の影響を受けて、通常の使用状態
を維持しているものもあり、正しく測定されていない可能性のある計測器も存
在している。プラントの状況を把握するために、このような計測の不確かさも考
慮したうえで、各種の計測値から得られる情報を使用して変化の傾向にも留意し
て総合的に判断している。

号機	1号機	2号機	3号機	4号機	5号機	6号機
原子炉注水状況	給水ポンプを用いた給水注入中。 流量3.8m ³ /h (9/18 11:00現在)	給水ポンプCS550を用いた給水注入中。 流量3.9m ³ /h (CS550) 流量2.9m ³ /h (CS550) (9/18 11:00現在)	給水ポンプCS550を用いた給水注入中。 流量3.9m ³ /h (CS550) 流量2.1m ³ /h (CS550) (9/18 11:00現在)		※2 (原子炉の除熱機能が維持されており、注水不要)	
原子炉水位	燃料罐A-777mm 燃料罐B-1650mm (9/18 11:00 現在)	燃料罐A-1850mm ※3 燃料罐B-2200mm ※3 (9/18 11:00 現在)	燃料罐A-2350mm ※3 燃料罐B-2250mm ※3 (9/18 11:00 現在)		停止域 1678mm (9/18 12:00 現在)	停止域 1353mm (9/18 12:00 現在)
原子炉圧力	A系0.015 MPa g B系0.015 MPa g (9/18 11:00 現在)	A系0.013 MPa g B系0.015 MPa g (9/18 11:00 現在)	A系0.189 MPa g (A)※3 B系0.108 MPa g (C)※3 (9/18 11:00 現在)		0.005 MPa g (9/18 12:00 現在)	0.010 MPa g (9/18 12:00 現在)
原子炉水温度	(系統温度がないため採取不可)					
原子炉圧力容器 まわり温度	給水入口温度89.3℃ 圧力容器下部温度84.0℃ (9/18 11:00 現在)	給水入口温度104.9℃ 圧力容器下部温度113.0℃ (9/18 11:00 現在)	給水入口温度96.0℃ 圧力容器下部温度92.7℃ (9/18 11:00 現在)	※2 (全燃料取出中につき 監視対象外)	※2 (原子炉水温度にて監視中)	
D/W-S/C圧力	D/W0.1250 MPa abs S/C0.105 MPa abs (9/18 11:00 現在)	D/W0.115 MPa abs S/C0.770 MPa abs ※1 (9/18 11:00 現在)	D/W0.1015 MPa abs S/C0.1852 MPa abs (9/18 11:00 現在)			
D/W 雰囲気温度	RPVヘッドシール83.9℃ HVH戻り85.8℃ (9/18 11:00 現在)	RPVヘッドシール127℃ ※3 HVH戻り114℃ ※3 (9/18 11:00 現在)	RPVヘッドシール97.9℃ ※3 HVH戻り85.4℃ ※3 (9/18 11:00 現在)		※2 (原子炉の除熱機能が維持されているため監視 対象外)	
CAMS 放射線 モニタ	D/W(A)0.00E+00Sv/h ※1 (B)2.46E+01Sv/h ※1 S/C(A)5.69E-01Sv/h (B)6.78E-01Sv/h (9/18 11:00 現在)	D/W(A)9.64E+00Sv/h ※1 (B)4.81E+00Sv/h ※1 S/C(A)1.20E-01Sv/h ※1 (B)6.26E+00Sv/h ※1 (9/18 11:00 現在)	D/W(A)3.40E+00Sv/h ※3 (B)2.40E+00Sv/h ※3 S/C(A)3.03E-01Sv/h ※3 (B)2.88E-01Sv/h ※3 (9/18 11:00 現在)			
S/C 温度	A系45.3℃ B系45.1℃ (9/18 11:00 現在)	A系49.3℃ B系49.2℃ (9/18 11:00 現在)	A系44.4℃ B系44.6℃ (9/18 11:00 現在)			
D/W 設計圧力	0.384MPa g (0.485MPa abs)	0.384MPa g (0.485MPa abs)	0.384MPa g (0.485MPa abs)			
D/W 最高使用圧力	0.427MPa g (0.528MPa abs)	0.427MPa g (0.528MPa abs)	0.427MPa g (0.528MPa abs)			
使用済燃料プール 温度	31.0℃ (9/18 11:00 現在)	34.0℃ (9/18 11:00 現在)	33.0℃ (9/18 11:00 現在)	40℃ (9/18 11:00 現在)	29.2℃ (9/18 12:00 現在)	29.0℃ (9/18 12:00 現在)
FPC ストリートリ カ	2480mm (9/18 11:00 現在)	3750mm (9/18 11:00 現在)	3140mm (9/18 11:00 現在)	2650mm (9/18 11:00 現在)	※2	
電源				外部電源受信中 (P/C4D)		
その他情報	- 9/14 11:00 使用済燃料共用プールの電源線移設工事に伴い共用プール冷却を停止。9/19迄の運転停止予定。			共用プール 53℃ (9/18 6:00 現在)	5U:SHOE-F (8/8 10:43~)	6U:SHOE-F (9/15 11:25~)

圧力換算 ゲージ圧MPa g = 絶対圧(MPa abs) - 大気圧(標準大気圧0.1013 MPa)
絶対圧MPa abs = ゲージ圧(MPa g) + 大気圧(標準大気圧0.1013 MPa)

※1:計測不良
※2:データ監視対象外
※3:状況監視を継続中

2/5

7月10日 10時31分 福島第一原子力発電所

福島第一原子力発電所 モニタリング結果

場所	日時	線量率 ($\mu\text{Sv/h}$)	中性子線量 率	天候	風向	風速 (m/s)
西門	2011/9/18 8:00	12.0	<0.01	晴れ	E	1.9
西門	2011/9/18 8:10	12.1	<0.01	晴れ	E	2.0
西門	2011/9/18 8:20	12.1	<0.01	晴れ	NE	1.8
西門	2011/9/18 8:30	12.2	<0.01	晴れ	E	0.9
西門	2011/9/18 8:40	11.9	<0.01	晴れ	E	1.7
西門	2011/9/18 8:50	11.8	<0.01	晴れ	E	1.8
西門	2011/9/18 10:00	11.8	<0.01	晴れ	ENE	1.7
西門	2011/9/18 10:10	11.9	<0.01	晴れ	NE	1.9
西門	2011/9/18 10:20	12.1	<0.01	晴れ	NE	1.8
西門	2011/9/18 10:30	12.3	<0.01	晴れ	E	1.3
西門	2011/9/18 10:40	12.2	<0.01	晴れ	ENE	1.4
西門	2011/9/18 10:50	12.2	<0.01	晴れ	ESE	1.2
西門	2011/9/18 11:00	12.2	<0.01	晴れ	S	1.8
西門	2011/9/18 11:10	12.2	<0.01	晴れ	NE	1.5
西門	2011/9/18 11:20	12.2	<0.01	晴れ	NE	1.8
西門	2011/9/18 11:30	12.0	<0.01	晴れ	NE	1.5
西門	2011/9/18 11:40	11.9	<0.01	晴れ	ESE	1.3
西門	2011/9/18 11:50	11.9	<0.01	晴れ	NE	1.6
西門	2011/9/18 12:00	12.0	<0.01	晴れ	NE	1.4
西門	2011/9/18 12:10	11.9	<0.01	晴れ	SE	1.6
西門	2011/9/18 12:20	12.0	<0.01	晴れ	S	1.7
西門	2011/9/18 12:30	11.9	<0.01	晴れ	NE	1.7
西門	2011/9/18 12:40	11.9	<0.01	晴れ	S	1.9
西門	2011/9/18 12:50	12.1	<0.01	晴れ	SSE	2.0
西門	2011/9/18 13:00	12.4	<0.01	晴れ	S	1.8
西門	2011/9/18 13:10	12.4	<0.01	晴れ	NE	1.8
西門	2011/9/18 13:20	12.3	<0.01	晴れ	SE	1.9
西門	2011/9/18 13:30	12.4	<0.01	晴れ	E	2.3
西門	2011/9/18 13:40	12.3	<0.01	晴れ	E	2.1
西門	2011/9/18 13:50	12.4	<0.01	晴れ	SSE	2.0
西門	2011/9/18 14:00	12.2	<0.01	晴れ	SE	1.8
西門	2011/9/18 14:10	12.4	<0.01	晴れ	NE	2.0
西門	2011/9/18 14:20	12.4	<0.01	晴れ	SE	2.0
西門	2011/9/18 14:30	12.4	<0.01	晴れ	SE	2.1
西門	2011/9/18 14:40	12.5	<0.01	晴れ	SW	2.0
西門	2011/9/18 14:50	12.4	<0.01	晴れ	SW	2.4
西門	2011/9/18 15:00	12.5	<0.01	晴れ	S	2.2
西門	2011/9/18 15:10	12.4	<0.01	晴れ	E	1.9
西門	2011/9/18 15:20	12.4	<0.01	晴れ	NE	2.1
西門	2011/9/18 15:30	12.4	<0.01	晴れ	E	2.0
西門	2011/9/18 15:40	12.4	<0.01	晴れ	SE	1.5
西門	2011/9/18 15:50	12.4	<0.01	晴れ	NE	1.8
西門	2011/9/18 16:00	12.4	<0.01	晴れ	SSE	1.5

福島第一原子力発電所 モニタリングポスト空間線量率($\mu\text{Sv/h}$)

4/5

測定日時	MP-1	MP-2	MP-3	MP-4	MP-5	MP-6	MP-7	MP-8
2011/9/18 9:00	5	22	14	13	16	36	106	81
2011/9/18 9:10	5	22	14	13	16	36	106	81
2011/9/18 9:20	5	22	14	13	16	36	106	81
2011/9/18 9:30	5	22	14	13	16	36	106	81
2011/9/18 9:40	5	22	14	13	16	36	106	81
2011/9/18 9:50	5	22	14	13	16	36	106	81
2011/9/18 10:00	5	22	14	13	16	36	106	81
2011/9/18 10:10	5	22	14	13	16	36	106	81
2011/9/18 10:20	5	22	14	13	16	36	106	81
2011/9/18 10:30	5	22	14	13	16	36	106	80
2011/9/18 10:40	5	22	14	13	16	36	106	80
2011/9/18 10:50	5	22	14	13	16	36	106	80
2011/9/18 11:00	5	22	14	13	16	36	106	80
2011/9/18 11:10	5	22	14	13	16	36	106	80
2011/9/18 11:20	5	22	14	13	16	36	106	80
2011/9/18 11:30	5	22	14	13	16	36	106	80
2011/9/18 11:40	5	22	14	13	16	36	106	80
2011/9/18 11:50	5	22	14	13	16	36	106	80
2011/9/18 12:00	5	22	14	13	16	36	106	81
2011/9/18 12:10	5	22	14	13	16	36	106	81
2011/9/18 12:20	5	22	14	13	16	36	106	81
2011/9/18 12:30	5	22	14	13	16	36	106	81
2011/9/18 12:40	5	22	14	13	16	36	106	81
2011/9/18 12:50	5	22	14	13	16	36	106	81
2011/9/18 13:00	5	22	14	13	16	36	106	81
2011/9/18 13:10	5	22	14	13	16	36	106	81
2011/9/18 13:20	5	22	14	13	16	36	106	81
2011/9/18 13:30	5	22	14	13	16	36	106	80
2011/9/18 13:40	5	22	14	13	16	36	106	80
2011/9/18 13:50	5	22	14	13	16	36	106	80
2011/9/18 14:00	5	22	14	13	16	36	106	80
2011/9/18 14:10	5	22	14	13	16	36	106	80
2011/9/18 14:20	5	22	14	13	16	36	106	81
2011/9/18 14:30	5	22	14	13	16	36	106	81
2011/9/18 14:40	5	22	14	13	16	36	106	81
2011/9/18 14:50	5	22	14	13	16	36	106	81
2011/9/18 15:00	5	22	14	13	16	36	106	81
2011/9/18 15:10	5	22	14	13	16	36	106	81
2011/9/18 15:20	5	22	14	13	16	36	106	81
2011/9/18 15:30	5	22	14	13	16	36	106	81
2011/9/18 15:40	5	22	14	13	16	36	106	81
2011/9/18 15:50	5	22	14	13	16	36	106	81
2011/9/18 16:00	5	22	14	13	16	36	106	81

5/5

福島第一原子力発電所 モニタリング結果(可搬型MP)

日時	事務本館南側線量率 (mSv/h)	正門線量率(μSv/h)	西門線量率(μSv/h)
2011/9/18 9:00	0.30	31	12
2011/9/18 9:30	0.30	31	12
2011/9/18 10:00	0.30	31	12
2011/9/18 10:30	0.30	30	12
2011/9/18 11:00	0.30	30	12
2011/9/18 11:30	0.30	30	12
2011/9/18 12:00	0.30	30	12
2011/9/18 12:30	0.30	30	11
2011/9/18 13:00	0.30	30	12
2011/9/18 13:30	0.30	30	11
2011/9/18 14:00	0.30	30	12
2011/9/18 14:30	0.30	30	12
2011/9/18 15:00	0.30	30	12
2011/9/18 15:30	0.29	30	11
2011/9/18 16:00	0.30	30	12