

9/23 10:55 受

1134

1/19

様式 8-1 (1/4)

異常事態連絡様式 (第2報以降) (原子炉施設)

※ 各項目について、情報が得られたものから記入し、迅速に連絡することとする。

		平成23年9月23日 (第 報) 発信時刻 10時 25分 (第15条-1133報)
経済産業大臣, 福島県知事, 大熊町長, 双葉町長 殿		通報者名 福島第一原子力発電所長 吉田 昌郎 連絡先 (原子力防災管理者) 0240-32-2101 (代)
特定事象の発生について、原子力災害対策特別措置法第10条第1項の規定に基づく通報以降の情報を通報します。		
原子力事業所及び場所	名称; 東京電力株式会社 福島第一原子力発電所 (事業区分: 電気事業) 場所: 福島県双葉郡大熊町大字夫沢字北原 22	
特定事象の発生箇所	福島第一原子力発電所	
特定事象の発生時刻	平成23年9月11日 16時36分 (24時間表示)	
発生した特定事象の概要	特定事象の種類	㊦ 非常用炉心冷却装置注水不能 原子力緊急事態に該当 (■する, しない)
	想定される原因	<input type="checkbox"/> 特定 <input checked="" type="checkbox"/> 調査中
	検出された放射能量の状況, 検出された放射性物質の状況又は主な施設・設備の状況等	プラント状況 (9月23日6時00分現在) 及び、発電所敷地内におけるモニタリング結果 (9月23日10時00分現在) 並びに発電所周辺で採取した海水と空気中の放射性物質の核種分析結果 (採取日9月22日)、サブドレン等の核種分析結果 (採取日9月22日) を報告します。 なお、海水核種分析結果 (沿岸) 及び (沖合) については、悪天候のため採取しておりません。(台風の影響のため、9月23日まで採取を中止します。)
その他特定事象の把握に参考となる情報	被ばく者の状況及び汚染拡大の有無 (確認時刻 時 分)	被ばく者の状況 <input type="checkbox"/> 無 <input type="checkbox"/> 有: 被ばく者 名, 要救助者 名 汚染拡大の有無 <input type="checkbox"/> 無 <input type="checkbox"/> 有:
	気象情報 (確認時刻 10時00分)	・天候: 晴れ ・風向: 方位 北東 ・風速: 0.7 m/s ・大気安定度: _____
	周辺環境への影響	<input type="checkbox"/> 無 <input type="checkbox"/> 有:
	応急措置	



福島第一原子力発電所 プラント関連パラメータ (水位・圧力・温度などのデータ)

【補足事項】  
各計測器については、地震やその他の異常事態の影響を受けて、通常の使用環境条件を超えているものもあり、正しく測定されていない可能性がある計測器も存在している。プラントの状況を把握するために、このような計測の不確かさも考慮し、必要に応じて、複数の計測器から得られる情報を活用して適切な判断にも留意して総合的に判断している。

9月23日 6:00 現在

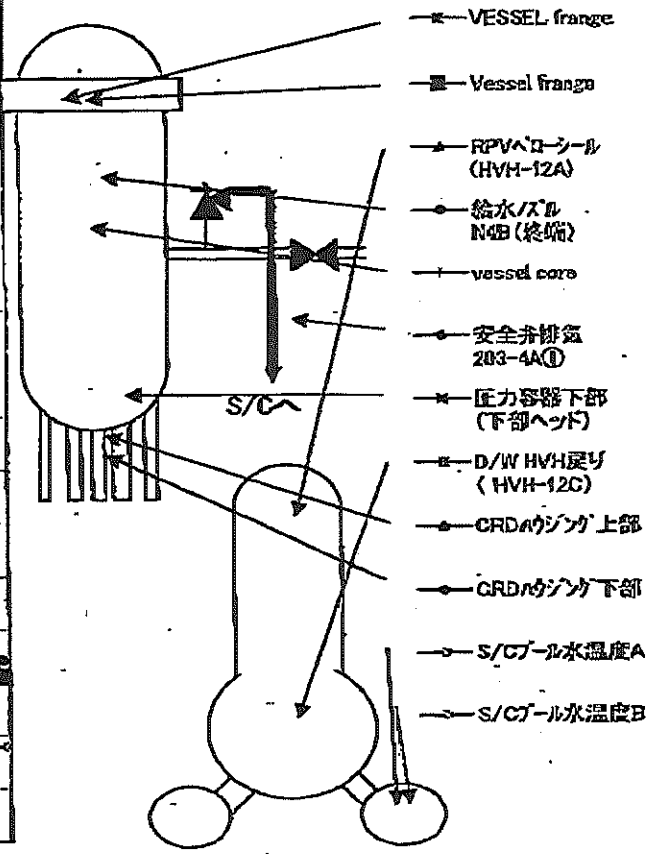
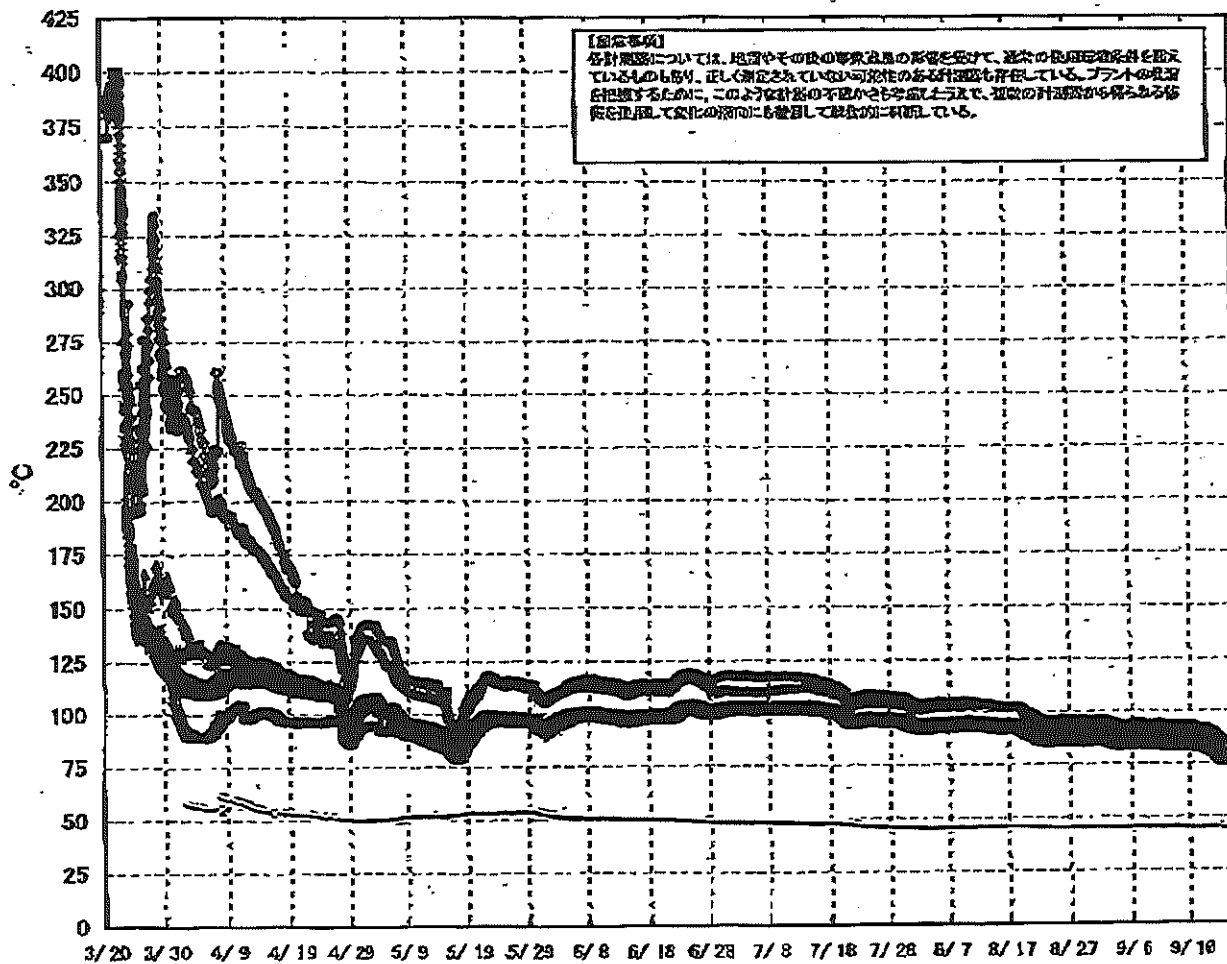
号機	1号機	2号機	3号機	4号機	5号機	6号機
原子炉注水状況	給水系A/Bを用いた注水注入中。 流量3.7m <sup>3</sup> /h (9/23 5:00 現在)	給水系A/B/C/D/Eを用いた注水注入中。 流量4.0m <sup>3</sup> /h (E系) 流量5.0m <sup>3</sup> /h (C系) (9/23 5:00 現在)	給水系A/B/C/D/Eを用いた注水注入中。 流量2.5m <sup>3</sup> /h (D系) 流量7.9m <sup>3</sup> /h (C系) (9/23 5:00 現在)		※2 (原子炉の除熱機能が維持されており、生水不要)	
原子炉水位	燃料罐A: 797mm 燃料罐B: -1700mm (9/23 5:00 現在) ※3	燃料罐A: -1850mm ※3 燃料罐B: -2200mm ※3 (9/23 5:00 現在)	燃料罐A: -2400mm ※3 燃料罐B: -2300mm ※3 (9/23 5:00 現在)		停止域 1872mm (9/23 6:00 現在)	停止域 1322mm (9/23 6:00 現在)
原子炉圧力	A系: 0.014 MPa g B系: -MPa g (9/23 5:00 現在)	A系: 0.004 MPa g B系: -MPa g (9/23 5:00 現在)	A系: -0.174 MPa g B系: -0.121 MPa g (9/23 5:00 現在)	(A) ※3 (C) ※3	0.005 MPa g (9/23 6:00 現在)	0.013 MPa g (9/23 6:00 現在)
原子炉水温度	※2 (系統流量がないため採取不可)					
原子炉圧力容器 まわり温度	給水/川 温度: 76.1℃ 圧力容器下部温度: 78.2℃ (9/23 5:00 現在)	給水/川 温度: 98.4℃ 圧力容器下部温度: 106.4℃ (9/23 5:00 現在)	給水/川 温度: 77.4℃ 圧力容器下部温度: 81.7℃ (9/23 5:00 現在)		※2 (原子炉水温度にて監視中)	
D/W・S/C 圧力	D/W: 0.1224 MPa abs S/C: 0.100 MPa abs (9/23 5:00 現在)	D/W: 0.107 MPa abs S/C: 0.097 MPa abs (9/23 5:00 現在) ※1	D/W: 0.1015 MPa abs S/C: 0.1885 MPa abs (9/23 5:00 現在)	※2 (全燃料取出中につき監視対象外)		
D/W 容器気温度	RPV/A: -サークル: 76.6℃ HM: 戻り: 79.2℃ (9/23 5:00 現在)	RPV/A: -サークル: 96℃ ※3 HM: 戻り: 107℃ (9/23 5:00 現在)	RPV/A: -サークル: 107.7℃ ※3 HM: 戻り: 77.9℃ (9/23 5:00 現在)			
CAMS 放射線 モニタ	D/W(A): 3.00E+00Sv/h ※1 E: 3.03E+01Sv/h ※1 S/C(A): 1.66E-01Sv/h E: 1.68E-01Sv/h (9/23 5:00 現在)	D/W(A): 9.40E+00Sv/h ※1 E: 4.43E+00Sv/h ※1 S/C(A): 1.38E-01Sv/h ※1 E: 1.37E+00Sv/h ※1 (9/23 5:00 現在)	D/W(A): 3.59E+00Sv/h ※3 E: 2.37E+00Sv/h ※3 S/C(A): 3.01E-01Sv/h ※3 E: 2.85E-01Sv/h ※3 (9/23 5:00 現在)		※2 (原子炉の除熱機能が維持されているため監視対象外)	
S/C 温度	A系: 44.9℃ B系: 44.7℃ (9/23 5:00 現在)	A系: 51.1℃ B系: 51.1℃ (9/23 5:00 現在)	A系: 44.3℃ B系: 44.5℃ (9/23 5:00 現在)			
D/W 設計圧力	0.384MPa g (0.485MPa abs)	0.384MPa g (0.485MPa abs)	0.384MPa g (0.485MPa abs)			
D/W 最高使用圧力	0.427MPa g (0.528MPa abs)	0.427MPa g (0.528MPa abs)	0.427MPa g (0.528MPa abs)			
使用済燃料プール 温度	26.5℃ (9/23 5:00 現在)	30.0℃ (9/23 5:00 現在)	28.5℃ (9/23 5:00 現在)	35℃ (9/23 5:00 現在)	27.5℃ (9/23 6:00 現在)	27.5℃ (9/23 6:00 現在)
FPC 燃料シフト バルブ	4340mm (9/23 5:00 現在)	2850mm (9/23 5:00 現在)	5840mm (9/23 5:00 現在)	6750mm (9/23 5:00 現在)	※2	
電源	外部電源受電中 (P/C2C)		外部電源受電中 (P/C4D)		外部電源受電中	
その他情報					共用プールに 35℃ (9/22 10:05 現在)	Su: SHCモード (8/8 10:43~) Su: SHCモード (9/15 11:25~)

圧力換算 ゲージ圧(MPa g) = 絶対圧(MPa abs) - 大気圧(標準大気圧) 1013 (MPa)  
絶対圧(MPa abs) = ゲージ圧(MPa g) + 大気圧(標準大気圧) 1013 (MPa)

※1: 計器不反応  
※2: テーラゲージ監視対象外  
※3: 燃料罐水位を監視対象外

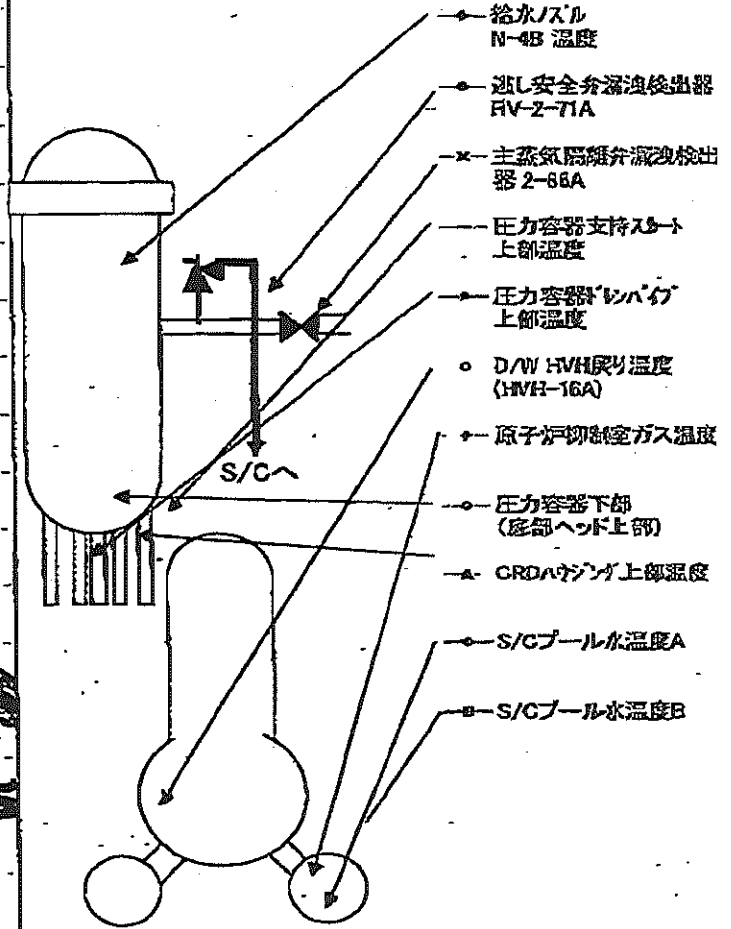
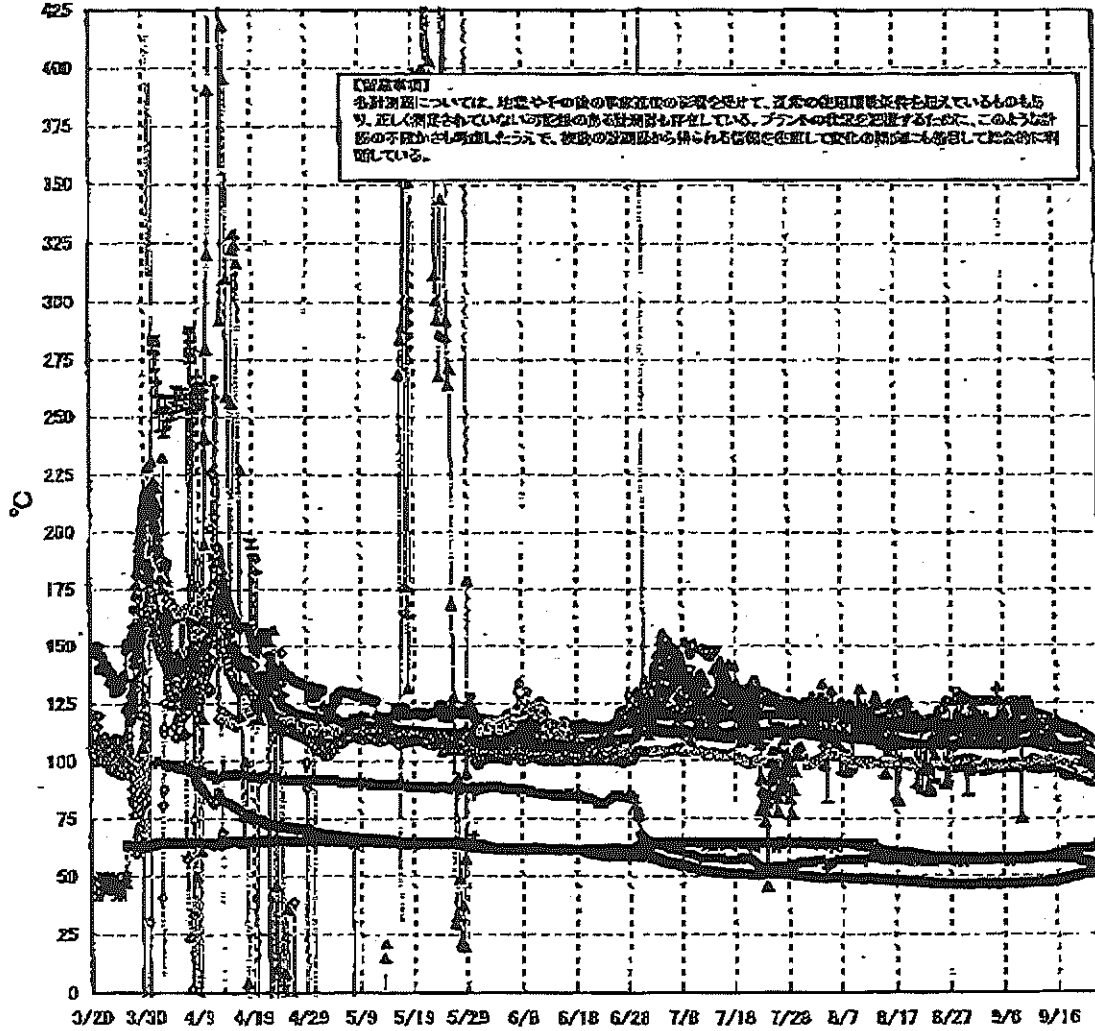
2/19

# 福島第一原子力発電所 1号機 温度に関するパラメータ (代表点)



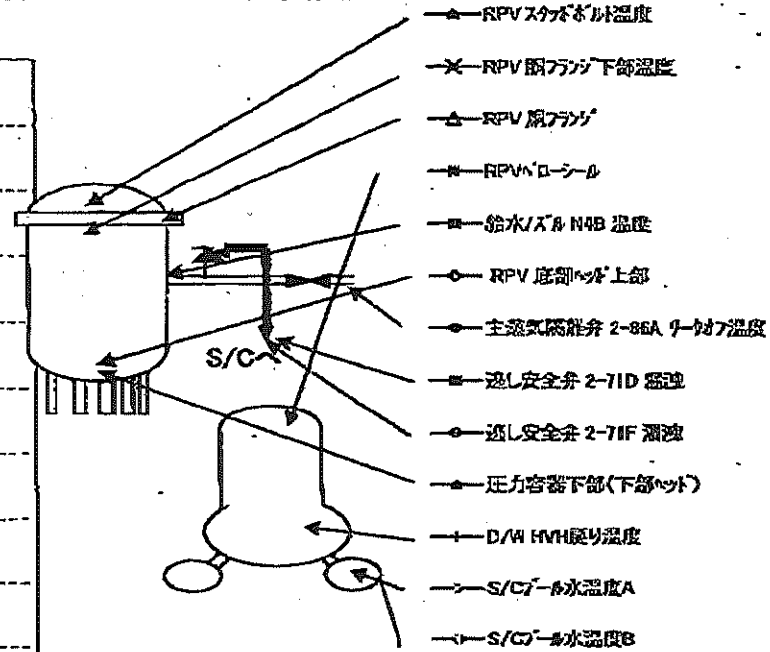
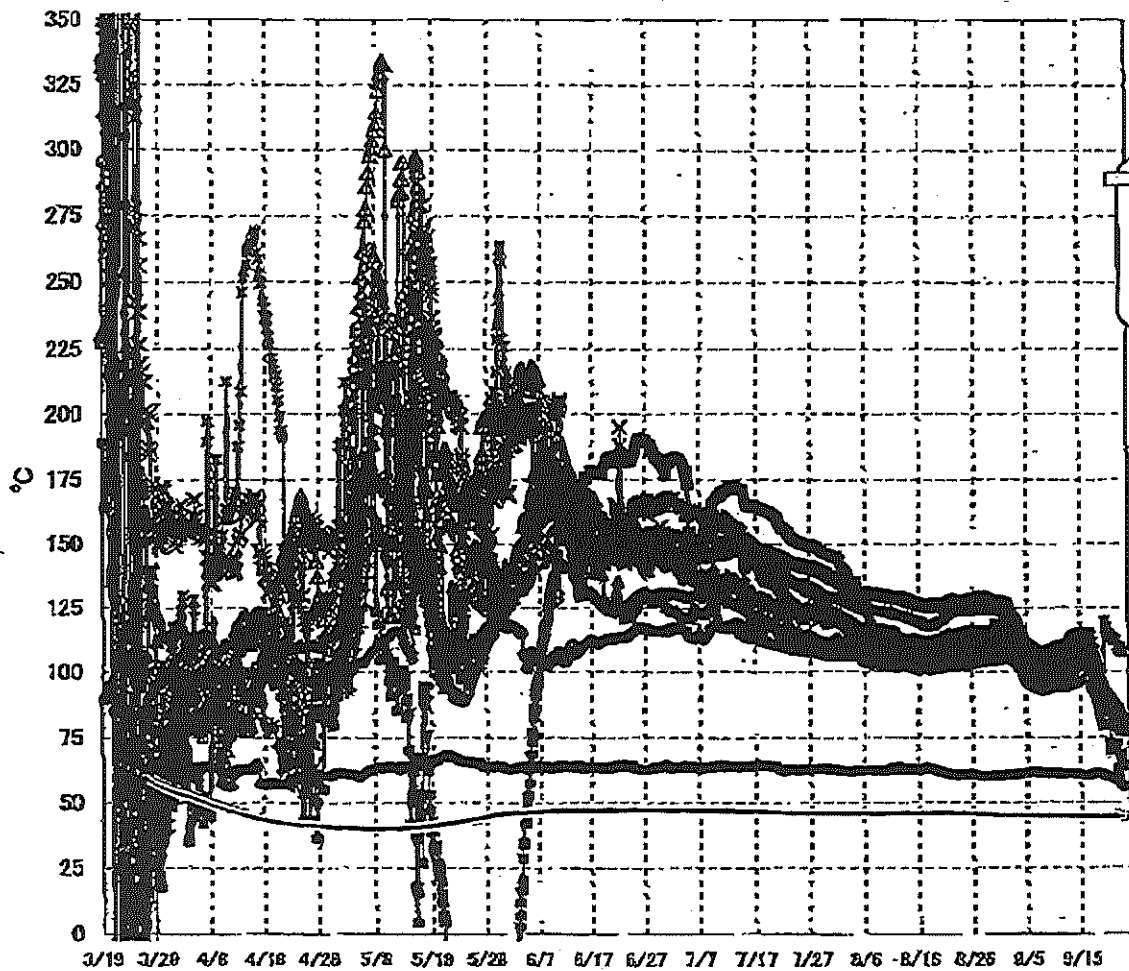
3/19

# 福島第一原子力発電所 2号機 温度に関するパラメータ(代表点)



4/19

### 福島第一原子力発電所 3号機 温度に関するパラメータ(代表点)



**【留意事項】**  
 各種測器については、地震やその他の事象進展の影響を受けて、通常の使用環境条件を超えているものもあり、正しく測定されていない可能性のある測器も存在している。プラントの状況を把握するために、このような計器の不確かさも考慮したうえで、複数の計測器から得られる情報を活用して変化の傾向にも着目して総合的に判断している。

5/19

6/19

福島第一原子力発電所 モニタリング結果

場所	日時	線量率 ( $\mu\text{Sv/h}$ )	中性子線量 率	天候	風向	風速 (m/s)
西門	2011/9/22 15:00	11.4	<0.01	雨	NNE	1.1
西門	2011/9/22 15:10	11.4	<0.01	雨	N	1.1
西門	2011/9/22 15:20	11.4	<0.01	雨	ENE	4.2
西門	2011/9/22 15:30	11.5	<0.01	雨	N	5.7
西門	2011/9/22 15:40	11.5	<0.01	雨	E	2.8
西門	2011/9/22 15:50	11.5	<0.01	雨	NE	1.3
西門	2011/9/22 16:00	11.5	<0.01	雨	E	0.9
西門	2011/9/22 16:10	11.5	<0.01	雨	N	0.7
西門	2011/9/22 16:20	11.6	<0.01	雨	W	0.4
西門	2011/9/22 16:30	11.6	<0.01	雨	SW	0.5
西門	2011/9/22 16:40	11.6	<0.01	雨	SW	0.3
西門	2011/9/22 16:50	11.6	<0.01	雨	WSW	0.3
西門	2011/9/22 17:00	11.5	<0.01	雨	WNW	0.4
西門	2011/9/22 17:10	11.5	<0.01	雨	NW	0.4
西門	2011/9/22 17:20	11.6	<0.01	雨	W	0.5
西門	2011/9/22 17:30	11.6	<0.01	雨	W	0.6
西門	2011/9/22 17:40	11.6	<0.01	雨	WNW	0.4
西門	2011/9/22 17:50	11.6	<0.01	雨	S	0.4
西門	2011/9/22 18:00	11.6	<0.01	雨	SW	0.4
西門	2011/9/22 18:10	11.5	<0.01	雨	W	0.3
西門	2011/9/22 18:20	11.6	<0.01	雨	S	0.4
西門	2011/9/22 18:30	11.6	<0.01	雨	WSW	0.5
西門	2011/9/22 18:40	11.6	<0.01	雨	W	0.4
西門	2011/9/22 18:50	11.6	<0.01	雨	WSW	0.7
西門	2011/9/22 19:00	11.5	<0.01	雨	N	0.6
西門	2011/9/22 19:10	11.5	<0.01	雨	WSW	0.4
西門	2011/9/22 19:20	11.6	<0.01	雨	SSE	0.3
西門	2011/9/22 19:30	11.6	<0.01	雨	SSW	0.3
西門	2011/9/22 19:40	11.6	<0.01	雨	SW	0.5
西門	2011/9/22 19:50	11.5	<0.01	雨	SSW	0.3
西門	2011/9/22 20:00	11.6	<0.01	雨	WSW	0.5
西門	2011/9/22 20:10	11.6	<0.01	雨	NW	0.3
西門	2011/9/22 20:20	11.8	<0.01	雨	SW	0.3
西門	2011/9/22 20:30	11.6	<0.01	雨	E	0.3
西門	2011/9/22 20:40	11.5	<0.01	雨	WSW	0.4
西門	2011/9/22 20:50	11.5	<0.01	雨	WNW	0.3
西門	2011/9/22 21:00	11.6	<0.01	雨	S	0.4

17/19

福島第一原子力発電所 モニタリング結果

場所	日時	線量率 ( $\mu\text{Sv/h}$ )	中性子線量 率	天候	風向	風速 ( $\text{m/s}$ )
西門	2011/9/22 21:10	11.6	<0.01	曇り	SW	0.4
西門	2011/9/22 21:20	11.6	<0.01	曇り	N	0.3
西門	2011/9/22 21:30	11.6	<0.01	曇り	W	0.5
西門	2011/9/22 21:40	11.6	<0.01	曇り	W	0.5
西門	2011/9/22 21:50	11.6	<0.01	曇り	W	0.5
西門	2011/9/22 22:00	11.6	<0.01	曇り	W	0.5
西門	2011/9/22 22:10	11.6	<0.01	曇り	W	0.5
西門	2011/9/22 22:20	11.6	<0.01	曇り	W	0.4
西門	2011/9/22 22:30	11.6	<0.01	曇り	SW	0.5
西門	2011/9/22 22:40	11.6	<0.01	曇り	WSW	0.5
西門	2011/9/22 22:50	11.6	<0.01	曇り	W	0.4
西門	2011/9/22 23:00	11.5	<0.01	曇り	NW	0.5
西門	2011/9/22 23:10	11.6	<0.01	曇り	SE	0.4
西門	2011/9/22 23:20	11.6	<0.01	曇り	NW	0.3
西門	2011/9/22 23:30	11.6	<0.01	曇り	W	0.8
西門	2011/9/22 23:40	11.6	<0.01	曇り	NW	0.7
西門	2011/9/22 23:50	11.7	<0.01	曇り	W	0.5
西門	2011/9/23 0:00	11.6	<0.01	曇り	W	0.7
西門	2011/9/23 0:10	11.6	<0.01	曇り	WSW	0.5
西門	2011/9/23 0:20	11.5	<0.01	曇り	S	0.5
西門	2011/9/23 0:30	11.6	<0.01	曇り	S	0.4
西門	2011/9/23 0:40	11.5	<0.01	曇り	SW	0.3
西門	2011/9/23 0:50	11.6	<0.01	曇り	N	0.5
西門	2011/9/23 1:00	11.6	<0.01	曇り	SSW	0.4
西門	2011/9/23 1:10	11.6	<0.01	曇り	NE	0.4
西門	2011/9/23 1:20	11.6	<0.01	曇り	SW	0.4
西門	2011/9/23 1:30	11.6	<0.01	曇り	N	0.4
西門	2011/9/23 1:40	11.6	<0.01	曇り	SW	0.4
西門	2011/9/23 1:50	11.6	<0.01	曇り	W	0.5
西門	2011/9/23 2:00	11.6	<0.01	曇り	NE	0.3
西門	2011/9/23 2:10	11.6	<0.01	曇り	SSW	0.4
西門	2011/9/23 2:20	11.6	<0.01	曇り	W	0.4
西門	2011/9/23 2:30	11.6	<0.01	曇り	WNW	0.3
西門	2011/9/23 2:40	11.6	<0.01	曇り	W	0.6
西門	2011/9/23 2:50	11.6	<0.01	曇り	W	0.9
西門	2011/9/23 3:00	11.6	<0.01	曇り	WSW	0.9
西門	2011/9/23 3:10	11.6	<0.01	晴れ	W	0.8
西門	2011/9/23 3:20	11.6	<0.01	晴れ	NE	0.4
西門	2011/9/23 3:30	11.5	<0.01	晴れ	N	0.4
西門	2011/9/23 3:40	11.5	<0.01	晴れ	S	0.4
西門	2011/9/23 3:50	11.5	<0.01	晴れ	SE	0.3
西門	2011/9/23 4:00	11.5	<0.01	晴れ	SE	0.2

8/19

福島第一原子力発電所 モニタリング結果

場所	日時	線量率 ( $\mu\text{Sv/h}$ )	中性子線量 率	天候	風向	風速 (m/s)
西門	2011/9/23 4:10	11.5	<0.01	晴れ	N	0.3
西門	2011/9/23 4:20	11.5	<0.01	晴れ	S	0.3
西門	2011/9/23 4:30	11.5	<0.01	晴れ	W	0.3
西門	2011/9/23 4:40	11.5	<0.01	晴れ	NW	0.3
西門	2011/9/23 4:50	11.6	<0.01	晴れ	SW	0.3
西門	2011/9/23 5:00	11.5	<0.01	晴れ	W	0.4
西門	2011/9/23 5:10	11.5	<0.01	晴れ	N	0.4
西門	2011/9/23 5:20	11.6	<0.01	晴れ	SW	0.3
西門	2011/9/23 5:30	11.6	<0.01	晴れ	SW	0.4
西門	2011/9/23 5:40	11.6	<0.01	晴れ	S	0.4
西門	2011/9/23 5:50	11.5	<0.01	晴れ	N	0.3
西門	2011/9/23 6:00	11.6	<0.01	晴れ	W	0.5
西門	2011/9/23 6:10	11.6	<0.01	晴れ	NW	0.5
西門	2011/9/23 6:20	11.5	<0.01	晴れ	SSW	0.4
西門	2011/9/23 6:30	11.5	<0.01	晴れ	W	0.4
西門	2011/9/23 6:40	11.5	<0.01	晴れ	WNW	0.4
西門	2011/9/23 6:50	11.5	<0.01	晴れ	N	0.5
西門	2011/9/23 7:00	11.6	<0.01	晴れ	NW	0.3
西門	2011/9/23 7:10	11.6	<0.01	晴れ	NW	0.5
西門	2011/9/23 7:20	11.7	<0.01	晴れ	WSW	0.4
西門	2011/9/23 7:30	11.6	<0.01	晴れ	W	0.4
西門	2011/9/23 7:40	11.6	<0.01	晴れ	NW	0.3
西門	2011/9/23 7:50	11.6	<0.01	晴れ	SW	0.4
西門	2011/9/23 8:00	11.6	<0.01	晴れ	SSW	0.5
西門	2011/9/23 8:10	11.6	<0.01	晴れ	NNE	0.4
西門	2011/9/23 8:20	11.6	<0.01	晴れ	SSE	0.5
西門	2011/9/23 8:30	11.6	<0.01	晴れ	N	0.6
西門	2011/9/23 8:40	11.7	<0.01	晴れ	SW	0.4
西門	2011/9/23 8:50	11.6	<0.01	晴れ	WSW	0.6
西門	2011/9/23 9:00	11.6	<0.01	晴れ	WSW	0.7
西門	2011/9/23 9:10	11.8	<0.01	晴れ	SW	0.8
西門	2011/9/23 9:20	11.8	<0.01	晴れ	E	0.6
西門	2011/9/23 9:30	11.5	<0.01	晴れ	S	0.6
西門	2011/9/23 9:40	11.5	<0.01	晴れ	W	0.9
西門	2011/9/23 9:50	11.6	<0.01	晴れ	NW	0.6
西門	2011/9/23 10:00	11.6	<0.01	晴れ	NE	0.7



福知第一原子力発電所 モニタリングポスト空間線量率( $\mu\text{Sv/h}$ )

9/19

測定日時	MP-1	MP-2	MP-3	MP-4	MP-5	MP-6	MP-7	MP-8
2011/9/22 15:00	4	20	13	12	14	33	97	73
2011/9/22 15:10	4	20	13	12	14	33	97	73
2011/9/22 15:20	4	20	13	12	14	33	97	73
2011/9/22 15:30	4	20	13	12	14	33	97	73
2011/9/22 15:40	4	20	13	12	14	33	97	73
2011/9/22 15:50	4	20	13	12	14	33	97	74
2011/9/22 16:00	4	20	13	12	14	33	97	74
2011/9/22 16:10	4	20	13	12	14	33	97	74
2011/9/22 16:20	4	20	13	12	14	33	98	75
2011/9/22 16:30	4	20	13	12	14	33	98	75
2011/9/22 16:40	4	20	13	12	14	33	98	75
2011/9/22 16:50	5	20	13	12	14	34	98	75
2011/9/22 17:00	5	20	13	12	14	34	98	75
2011/9/22 17:10	5	20	13	12	14	34	98	75
2011/9/22 17:20	5	20	13	12	14	34	98	75
2011/9/22 17:30	5	20	13	12	14	34	98	75
2011/9/22 17:40	5	20	13	12	14	34	98	75
2011/9/22 17:50	5	20	13	12	14	34	98	75
2011/9/22 18:00	5	20	13	12	14	34	98	75
2011/9/22 18:10	5	20	13	12	14	34	98	75
2011/9/22 18:20	5	20	13	12	14	34	98	75
2011/9/22 18:30	5	20	13	12	14	34	98	75
2011/9/22 18:40	5	20	13	12	14	34	98	75
2011/9/22 18:50	5	20	13	12	14	34	98	75
2011/9/22 19:00	5	20	13	12	14	34	98	75
2011/9/22 19:10	5	20	13	12	14	34	98	75
2011/9/22 19:20	5	20	13	12	14	34	98	75
2011/9/22 19:30	5	20	13	12	14	34	98	75
2011/9/22 19:40	5	20	13	12	14	34	98	75
2011/9/22 19:50	5	20	13	12	14	34	98	75
2011/9/22 20:00	5	20	13	12	14	34	98	75
2011/9/22 20:10	5	20	13	12	14	34	98	76
2011/9/22 20:20	5	20	13	12	14	34	98	76
2011/9/22 20:30	5	20	13	12	14	34	98	75
2011/9/22 20:40	5	20	13	12	14	34	98	75
2011/9/22 20:50	5	20	13	12	14	34	98	76
2011/9/22 21:00	5	20	13	12	14	34	98	76

福島第一原子力発電所 モニタリングポスト空間線量率( $\mu\text{Sv/h}$ )

10/19

測定日時	MP-1	MP-2	MP-3	MP-4	MP-5	MP-6	MP-7	MP-8
2011/9/22 21:10	5	20	13	12	14	34	98	76
2011/9/22 21:20	5	20	13	12	14	34	98	76
2011/9/22 21:30	5	20	13	12	14	34	98	76
2011/9/22 21:40	5	20	13	12	14	34	98	76
2011/9/22 21:50	5	20	13	12	14	34	98	76
2011/9/22 22:00	5	20	13	12	14	34	98	76
2011/9/22 22:10	5	20	13	12	14	34	98	76
2011/9/22 22:20	5	20	13	12	14	34	98	76
2011/9/22 22:30	5	20	13	12	14	34	98	76
2011/9/22 22:40	5	20	13	12	14	34	98	76
2011/9/22 22:50	5	20	13	12	14	34	98	76
2011/9/22 23:00	5	20	13	12	14	34	98	76
2011/9/22 23:10	5	20	13	12	14	34	98	76
2011/9/22 23:20	5	20	13	12	14	34	98	76
2011/9/22 23:30	5	20	13	12	14	34	98	76
2011/9/22 23:40	5	20	13	12	14	34	98	76
2011/9/22 23:50	5	20	13	12	14	34	98	76
2011/9/23 0:00	5	20	13	12	14	34	98	76
2011/9/23 0:10	5	20	13	12	14	34	98	76
2011/9/23 0:20	5	20	13	12	14	34	98	76
2011/9/23 0:30	5	20	13	12	14	34	98	76
2011/9/23 0:40	5	20	13	12	14	34	98	76
2011/9/23 0:50	5	20	13	12	14	34	98	76
2011/9/23 1:00	5	20	13	12	14	34	98	76
2011/9/23 1:10	5	20	13	12	14	34	98	76
2011/9/23 1:20	5	20	13	12	14	34	98	76
2011/9/23 1:30	5	20	13	12	14	34	98	76
2011/9/23 1:40	5	20	13	12	14	34	98	76
2011/9/23 1:50	5	20	13	12	14	34	98	76
2011/9/23 2:00	5	20	13	12	14	34	98	76
2011/9/23 2:10	5	20	13	12	14	34	98	76
2011/9/23 2:20	5	20	13	12	14	34	98	76
2011/9/23 2:30	5	20	13	12	14	34	98	76
2011/9/23 2:40	5	20	13	12	14	34	98	76
2011/9/23 2:50	5	20	13	12	14	34	98	76
2011/9/23 3:00	5	20	13	12	14	34	98	76
2011/9/23 3:10	5	20	13	12	14	34	98	76
2011/9/23 3:20	5	20	13	12	14	34	98	76
2011/9/23 3:30	5	20	13	12	14	34	98	76
2011/9/23 3:40	5	20	13	12	14	34	98	76
2011/9/23 3:50	5	20	13	12	14	34	98	76
2011/9/23 4:00	5	20	13	12	14	34	98	76

福島第一原子力発電所 モニタリングポスト空間線量率( $\mu\text{Sv/h}$ )

11/19

測定日時	MP-1	MP-2	MP-3	MP-4	MP-5	MP-6	MP-7	MP-8
2011/9/23 4:10	5	20	13	12	14	34	98	76
2011/9/23 4:20	5	20	13	12	14	34	98	78
2011/9/23 4:30	5	20	13	12	14	34	98	78
2011/9/23 4:40	5	20	13	12	14	34	98	78
2011/9/23 4:50	5	20	13	12	14	34	98	76
2011/9/23 5:00	5	20	13	12	14	34	98	78
2011/9/23 5:10	5	20	13	12	14	34	98	78
2011/9/23 5:20	5	20	13	12	14	34	98	76
2011/9/23 5:30	5	20	13	12	14	34	98	76
2011/9/23 5:40	5	20	13	12	14	34	98	76
2011/9/23 5:50	5	20	13	12	14	34	98	76
2011/9/23 6:00	5	20	13	12	14	34	98	76
2011/9/23 6:10	5	20	13	12	14	34	98	76
2011/9/23 6:20	5	20	13	12	14	34	98	76
2011/9/23 6:30	5	20	13	12	14	34	98	76
2011/9/23 6:40	5	20	13	12	14	34	98	76
2011/9/23 6:50	5	20	13	12	14	34	98	76
2011/9/23 7:00	5	20	13	12	14	34	98	76
2011/9/23 7:10	5	20	13	12	14	34	98	76
2011/9/23 7:20	5	20	13	12	14	34	98	76
2011/9/23 7:30	5	20	13	12	14	34	98	76
2011/9/23 7:40	5	20	13	12	14	34	98	76
2011/9/23 7:50	5	20	13	12	14	34	99	76
2011/9/23 8:00	5	20	13	12	14	34	99	76
2011/9/23 8:10	5	20	13	12	14	34	99	76
2011/9/23 8:20	5	20	13	12	14	34	99	76
2011/9/23 8:30	5	20	13	12	14	34	99	76
2011/9/23 8:40	5	20	13	12	14	34	99	77
2011/9/23 8:50	5	20	13	12	14	34	99	77
2011/9/23 9:00	5	20	13	12	14	34	99	77
2011/9/23 9:10	5	20	13	12	14	34	99	77
2011/9/23 9:20	5	20	13	12	14	34	99	77
2011/9/23 9:30	5	20	13	12	14	34	99	77
2011/9/23 9:40	5	20	13	12	14	34	99	77
2011/9/23 9:50	5	20	13	12	14	34	99	77
2011/9/23 10:00	5	20	13	12	14	34	99	77

12/19

福島第一原子力発電所 モニタリング結果(可搬型MP)

日時	事務本館南側線量率 (mSv/h)	正門線量率(μSv/h)	西門線量率(μSv/h)
2011/9/22 15:00	0.29	27	11
2011/9/22 15:30	0.29	27	11
2011/9/22 16:00	0.29	28	11
2011/9/22 16:30	0.29	28	11
2011/9/22 17:00	0.29	29	11
2011/9/22 17:30	0.29	28	11
2011/9/22 18:00	0.29	28	11
2011/9/22 18:30	0.29	28	11
2011/9/22 19:00	0.29	28	11
2011/9/22 19:30	0.29	28	11
2011/9/22 20:00	0.29	28	11
2011/9/22 20:30	0.29	28	11
2011/9/22 21:00	0.29	28	11
2011/9/22 21:30	0.29	28	11
2011/9/22 22:00	0.29	28	11
2011/9/22 22:30	0.30	28	11
2011/9/22 23:00	0.30	28	12
2011/9/22 23:30	0.30	28	12
2011/9/23 0:00	0.30	28	12
2011/9/23 0:30	0.30	28	11
2011/9/23 1:00	0.30	28	12
2011/9/23 1:30	0.30	28	12
2011/9/23 2:00	0.30	28	12
2011/9/23 2:30	0.30	28	12
2011/9/23 3:00	0.30	28	12
2011/9/23 3:30	0.30	28	12
2011/9/23 4:00	0.30	28	12
2011/9/23 4:30	0.30	28	12
2011/9/23 5:00	0.30	28	12
2011/9/23 5:30	0.30	28	12
2011/9/23 6:00	0.30	28	12
2011/9/23 6:30	0.30	28	12
2011/9/23 7:00	0.30	28	12
2011/9/23 7:30	0.30	28	12
2011/9/23 8:00	0.30	28	12
2011/9/23 8:30	0.30	28	12
2011/9/23 9:00	0.30	28	12
2011/9/23 9:30	0.30	28	12
2011/9/23 10:00	0.30	28	12

発電所敷地内における空气中放射性物質の核種分析結果<1/3>

参考値

(データ集約: 9/23)

採取場所	福島第一 西門		福島第二 MP-1 (参考)				②庁規則告示濃度限度 (Bq/cm <sup>3</sup> ) (別表第2第4欄 放射線業務従事者の呼吸する空气中の濃度限度)
	平成23年9月22日 7時00分~12時00分		平成23年9月22日 9時33分~9時43分				
検出核種 (半減期)	①試料濃度 (Bq/cm <sup>3</sup> )	倍率 (①/②)	①試料濃度 (Bq/cm <sup>3</sup> )	倍率 (①/②)	①試料濃度 (Bq/cm <sup>3</sup> )	倍率 (①/②)	
I-131 (約8日)	ND	-	ND	-			1E-03
Cs-134 (約2年)	ND	-	ND	-			2E-03
Cs-137 (約30年)	ND	-	ND	-			3E-03

※ 試料濃度は、揮発性と粒子状の合計値。

0.0E-0とは、 $0.0 \times 10^{-0}$ と同じ意味である。

その他の核種については評価中。

※ 二種類以上の核種がある場合は、それぞれの濃度限度に対する倍率の総和を1と比較する。

※ 本分析における放射能濃度の検出限界値を下回る場合は、「ND」と記載。

福島第一 西門における検出限界値は次の通り。

揮発性のI-131が約1E-7Bq/cm<sup>3</sup>、Cs-134が約3E-7Bq/cm<sup>3</sup>、Cs-137が約3E-7Bq/cm<sup>3</sup>。

粒子状のI-131が約2E-9Bq/cm<sup>3</sup>、Cs-134が約2E-7Bq/cm<sup>3</sup>、Cs-137が約2E-7Bq/cm<sup>3</sup>。

福島第二 MP-1における検出限界値は次の通り。

揮発性のI-131が約2E-8Bq/cm<sup>3</sup>、Cs-134が約3E-6Bq/cm<sup>3</sup>、Cs-137が約3E-6Bq/cm<sup>3</sup>。

粒子状のI-131が約1E-6Bq/cm<sup>3</sup>、Cs-134が約2E-5Bq/cm<sup>3</sup>、Cs-137が約2E-6Bq/cm<sup>3</sup>。

13/19

発電所敷地内における空气中放射性物質の核種分析結果<2/3>

参考値

(データ集約: 9/23)

採取場所	福島第一 MP-1		福島第一 MP-3		福島第一 MP-6		② 所規則告示濃度限度 (Bq/cm <sup>3</sup> ) (別表第2第四欄 放射線 業務従事者の呼吸する 空気中の濃度限度)
試料採取日時時刻	平成23年9月22日 10時26分~15時26分		平成23年9月22日 11時18分~15時27分		平成23年9月22日 11時34分~15時41分		
検出核種 (半減期)	① 試料濃度 (Bq/cm <sup>3</sup> )	倍率 (①/②)	① 試料濃度 (Bq/cm <sup>3</sup> )	倍率 (①/②)	① 試料濃度 (Bq/cm <sup>3</sup> )	倍率 (①/②)	
I-131 (約8日)	ND	-	ND	-	ND	-	1E-03
Cs-134 (約2年)	ND	-	ND	-	2.9E-07	0.00	2E-03
Cs-137 (約30年)	3.4E-07	0.00	ND	-	ND	-	3E-03

※ 試料濃度は、揮発性と粒子状の合計値。

0.0E-0とは、 $0.0 \times 10^{-0}$ と同じ意味である。

その他の核種については評価中。

※ 二種類以上の核種がある場合は、それぞれの濃度限度に対する倍率の総和を1と比較する。

※ 本分析における放射能濃度の検出限界値を下回る場合は、「ND」と記載。

検出限界値は次の通り。

揮発性のI-131が約2E-7Bq/cm<sup>3</sup>、Cs-134が約6E-7Bq/cm<sup>3</sup>、Cs-137が約6E-7Bq/cm<sup>3</sup>。

粒子状のI-131が約1E-7Bq/cm<sup>3</sup>、Cs-134が約3E-7Bq/cm<sup>3</sup>、Cs-137が約3E-7Bq/cm<sup>3</sup>。

ただし、検出限界値は検出器や試料性状により異なるため、この値以下でも検出される場合もある。

14/19

発電所敷地内における空气中放射性物質の核種分析結果<3/3>

参考値

(データ集約: 9/23)

採取場所	福島第一 1号機北側法面上		福島第一 1. 2号機西側法面上		福島第一 3. 4号機西側法面上		②の観測告示濃度限度 (Bq/cm <sup>3</sup> ) (別表第2第四欄 放射線 業務従事者の呼吸する 空气中の濃度限度)
	試料採取日時刻	平成23年9月22日 10時21分～15時21分	平成23年9月22日 10時31分～15時31分	平成23年9月22日 10時40分～15時40分	①試料濃度 (Bq/cm <sup>3</sup> )	倍率 (①/②)	
検出核種 (半減期)	①試料濃度 (Bq/cm <sup>3</sup> )	倍率 (①/②)	①試料濃度 (Bq/cm <sup>3</sup> )	倍率 (①/②)	①試料濃度 (Bq/cm <sup>3</sup> )	倍率 (①/②)	
I-131 (約8日)	ND	-	ND	-	ND	-	1E-03
Cs-134 (約2年)	ND	-	ND	-	ND	-	2E-03
Cs-137 (約30年)	ND	-	ND	-	ND	-	3E-03

※ 試料濃度は、揮発性と粒子状の合計値。

0.0E-0とは、 $0.0 \times 10^{-0}$ と同じ意味である。

その他の核種については評面中。

※ 二種類以上の核種がある場合は、それぞれの濃度限度に対する倍率の総和を1と比較する。

※ 本分析における放射能濃度の検出限界値を下回る場合は、「ND」と記載。

検出限界値は次の通り。

揮発性のI-131が約2E-03Bq/cm<sup>3</sup>、Cs-134が約5E-03Bq/cm<sup>3</sup>、Cs-137が約5E-03Bq/cm<sup>3</sup>。

粒子状のI-131が約1E-03Bq/cm<sup>3</sup>、Cs-134が約3E-03Bq/cm<sup>3</sup>、Cs-137が約3E-03Bq/cm<sup>3</sup>。

ただし、検出限界値は検出器や試料性状により異なるため、この値以下でも検出される場合もある。

15/19

参考値

福島第一 物懸壁前、1~4号機スクリーン、1~4号機取水口内 海水核種分析結果<1/3>

(データ集約: 9/23)

採取場所	福島第一 物懸壁前海水				福島第一 1~4号機取水口内北側海水		福島第一 1号機スクリーン海水 (シルトフェンス外側)		福島第一 1号機スクリーン海水 (シルトフェンス内側)		②所定則告示濃度限度 (Bq/L) (別添第2第六欄 周辺環境区域外の 水中の濃度限度)
	試料採取日 時刻	平成23年9月22日 6時31分		対象外		平成23年9月22日 6時38分		平成23年9月22日 6時42分		平成23年9月22日 6時45分	
検出核種 (半減期)	①試料濃度 (Bq/L)	倍率 (①/②)	①試料濃度 (Bq/L)	倍率 (①/②)	①試料濃度 (Bq/L)	倍率 (①/②)	①試料濃度 (Bq/L)	倍率 (①/②)	①試料濃度 (Bq/L)	倍率 (①/②)	
I-131 (約8日)	ND	-	-	-	ND	-	ND	-	ND	-	40
Cs-134 (約2年)	76	1.3	-	-	70	1.2	120	2.0	670	11	60
Cs-137 (約30年)	120	1.3	-	-	120	1.3	120	1.3	760	6.4	90

※ 所定則告示濃度は、「Bq/cm<sup>2</sup>」の表記を「Bq/L」に換算した値  
 ※ その他の核種については評価中。  
 ※ 二種類以上の核種がある場合は、それぞれの濃度限度に対する倍率の総和を1と比較する。  
 ※ 本分析における放射能濃度の検出限界値 (I-131が約2Bq/L) を下回る場合は、「ND」と記載。  
 ※ ただし、検出限界値は検出器や試料性状により異なるため、この値以下でも検出される場合もある。

16/9



参考値

福島第一 物置場前、1~4号機スクリーン、1~4号機取水口内 海水核種分析結果<2/3>

(データ集約: 9/23)

採取場所	福島第一 2号機スクリーン海水 (シルトフェンス外側)		福島第一 2号機スクリーン海水 (シルトフェンス内側)		福島第一 3号機スクリーン海水 (シルトフェンス外側)		福島第一 3号機スクリーン海水 (シルトフェンス内側)		福島第一 4号機スクリーン海水 (シルトフェンス外側)		②規制則告示 濃度限度 (Bq/L) (別表第2第6欄 周辺監視区域外の 水中の濃度限度)
	試料採取日 時刻	平成23年9月22日 6時49分		平成23年9月22日 6時53分		平成23年9月22日 6時59分		平成23年9月22日 7時03分		平成23年9月22日 6時58分	
検出核種 (半減期)	①試料濃度 (Bq/L)	倍率 (①/②)	①試料濃度 (Bq/L)	倍率 (①/②)	①試料濃度 (Bq/L)	倍率 (①/②)	①試料濃度 (Bq/L)	倍率 (①/②)	①試料濃度 (Bq/L)	倍率 (①/②)	
I-131 (約8日)	ND	-	ND	-	ND	-	ND	-	ND	-	40
Cs-134 (約2年)	85	1.4	120	2.0	100	1.7	2,300	38	109	1.7	60
Cs-137 (約30年)	120	1.3	140	1.6	120	1.3	2,700	30	160	1.6	90

※ 規制則告示濃度は、「Bq/cm<sup>3</sup>」の表記を「Bq/L」に換算した値  
 ※ その他の核種については検出中。  
 ※ 二種類以上の核種がある場合は、それぞれの濃度限度に対する倍率の総和を1と比較する。  
 ※ 本分析における放射能濃度の検出限界値 (I-131が約37Bq/L) を下回る場合は、「ND」と記載。  
 ※ ただし、検出限界値は検出器や試料性状により異なるため、この値以下でも検出される場合もある。

17/19

参考値

福島第一 物揚場前、1~4号機スクリーン、1~4号機取水口内 海水検体分析結果<3/3>

(データ集約: 3/23)

採取場所	福島第一 1号機スクリーン海水 (シルトフェンス内側)		福島第一 1~4号機 取水口内南側海水		福島第一 取水口						②定期告示 濃度限度 (Bq/L) (別表第2第六編 周辺陸域地区域外の 水中の濃度限度)
	①試料濃度 (Bq/L)	倍率 (①/②)	①試料濃度 (Bq/L)	倍率 (①/②)	①試料濃度 (Bq/L)	倍率 (①/②)	①試料濃度 (Bq/L)	倍率 (①/②)	①試料濃度 (Bq/L)	倍率 (①/②)	
検体採取日 時刻	平成23年9月22日 7時03分		平成23年9月22日 7時09分		対象外						
検出検体 (半減期)											
I-131 (約8日)	ND	—	ND	—	—	—					40
Cs-134 (約2年)	900	15	120	2.0	—	—					60
Cs-137 (約30年)	1,100	12	170	1.9	—	—					90

※ 定期告示濃度は、「Bq/dm<sup>3</sup>」の表記を「Bq/L」に換算した値  
 ※ その他の核種については評価中。  
 ※ 二種以上の核種がある場合は、それぞれの濃度限度に対する倍率の総和を1と比較する。  
 ※ 本分析における放射能濃度の検出限界値 (I-131が約25Bq/L) を下回る場合は、「ND」と記載。  
 ※ ただし、検出限界値は検出器や検体性状により異なるため、この値以下でも検出される場合もある。

18/19

集中廃棄物処理施設周辺 サブドレン水検体分析結果

平成23年9月23日

I-131 (Bq/cm<sup>2</sup>)

場所 プレスセブ

測定項目	9/4	9/5	9/6	9/7	9/8	9/9	9/10	9/11	9/12	9/13	9/14	9/15	9/16	9/17	9/18	9/19	9/20	9/21	9/22
①	ND	ND	ND	ND	ND	ND	ND	ND	ND	ND	ND	ND	ND	ND	ND	ND	ND	ND	ND
②	ND	ND	ND	ND	ND	ND	ND	ND	ND	ND	ND	ND	ND	ND	ND	ND	ND	ND	ND
③	ND	ND	ND	ND	ND	ND	ND	ND	ND	ND	ND	ND	ND	ND	ND	ND	ND	ND	ND
④	-	-	-	-	-	-	-	-	-	-	-	-	-	-	-	-	-	-	-
⑤	ND	ND	ND	ND	ND	ND	ND	ND	ND	ND	ND	ND	ND	ND	ND	ND	ND	ND	ND
⑥	-	ND	-	-	-	-	-	-	ND	-	-	-	-	-	-	ND	-	-	-
⑦	ND	ND	ND	ND	ND	ND	ND	ND	ND	ND	ND	ND	ND	ND	ND	ND	ND	ND	ND
⑧	ND	ND	ND	ND	ND	ND	ND	ND	ND	ND	ND	ND	ND	ND	ND	ND	ND	ND	ND
⑨	ND	ND	ND	ND	ND	ND	ND	ND	ND	ND	ND	ND	ND	ND	ND	ND	ND	ND	ND

Cs-134 (Bq/cm<sup>2</sup>)

測定項目	9/4	9/5	9/6	9/7	9/8	9/9	9/10	9/11	9/12	9/13	9/14	9/15	9/16	9/17	9/18	9/19	9/20	9/21	9/22
①	0.052	0.11	0.059	ND	0.032	0.041	ND	0.11	ND	0.038	0.053	0.083	0.12	0.043	ND	0.045	0.038	0.041	0.16
②	ND	ND	ND	ND	ND	ND	ND	ND	ND	ND	ND	ND	ND	ND	ND	ND	ND	ND	ND
③	ND	ND	ND	ND	ND	ND	ND	ND	ND	ND	ND	ND	ND	ND	ND	ND	ND	ND	ND
④	-	-	-	-	-	-	-	-	-	-	-	-	-	-	-	-	-	-	-
⑤	ND	ND	ND	ND	0.033	ND	ND	ND	ND	0.032	ND	0.028	ND	ND	ND	ND	ND	ND	ND
⑥	-	ND	-	-	-	-	-	-	ND	-	-	-	-	-	-	ND	-	-	-
⑦	0.21	0.33	0.23	0.14	0.24	0.3	0.39	0.25	0.16	0.22	0.25	0.16	0.21	0.23	0.23	0.26	0.19	0.25	0.32
⑧	ND	ND	ND	ND	ND	ND	ND	ND	ND	ND	ND	ND	ND	ND	ND	ND	ND	ND	0.51
⑨	ND	ND	ND	ND	ND	ND	ND	ND	ND	ND	ND	ND	ND	ND	ND	ND	ND	ND	ND

Cs-137 (Bq/cm<sup>2</sup>)

測定項目	9/4	9/5	9/6	9/7	9/8	9/9	9/10	9/11	9/12	9/13	9/14	9/15	9/16	9/17	9/18	9/19	9/20	9/21	9/22
①	0.085	0.12	0.073	0.039	0.066	0.14	0.058	0.15	ND	0.054	0.063	ND	0.16	0.054	ND	0.06	0.053	0.032	0.14
②	ND	ND	ND	ND	ND	ND	ND	ND	ND	ND	ND	ND	ND	ND	ND	ND	0.031	ND	ND
③	ND	ND	ND	ND	ND	ND	ND	ND	ND	ND	ND	ND	0.052	ND	ND	ND	ND	ND	ND
④	-	-	-	-	-	-	-	-	-	-	-	-	-	-	-	-	-	-	-
⑤	ND	ND	ND	0.026	0.045	ND	ND	ND	ND	ND	0.029	0.038	0.001	ND	ND	0.042	ND	ND	0.045
⑥	-	ND	-	-	-	-	-	-	ND	-	-	-	-	-	-	ND	-	-	-
⑦	0.24	0.41	0.29	0.2	0.3	0.33	0.45	0.3	0.21	0.31	0.28	0.2	0.26	0.31	0.27	0.29	0.21	0.29	0.34
⑧	0.034	ND	ND	ND	ND	ND	ND	ND	ND	0.02	ND	ND	ND	ND	ND	ND	ND	ND	0.54
⑨	ND	ND	ND	ND	ND	ND	ND	ND	ND	ND	ND	ND	ND	ND	ND	ND	ND	ND	ND

※①はサブドレン水検体を採取していないことを示す。  
 ※②は検体が採取不可であったため、地下水検体の上流側として測定し、同一回数の検体で測定。(4/28~)  
 ※③は地下水検体の下流側であることから、追加で測定。(5/28~)  
 ※④を追加で測定。(6/30~)  
 ※⑤を追加で測定。(8/2~)  
 ※本分析における規制値の検出限界値 (I-131が約0.02Bq/cm<sup>2</sup>、Cs-134が約0.02Bq/cm<sup>2</sup>、Cs-137が約0.02Bq/cm<sup>2</sup>)  
 を下回る場合は、「ND」と記載。(9/22)  
 ただし、検出限界値検出限界値より異なるため、この値以下でも検出される場合もある。

- ＜測定場所＞
- ①サブドレン水検体採取
  - ②プレス主建屋北東
  - ③プレス主建屋南東
  - ④プレス主建屋南西
  - ⑤建屋棟内排水検体採取
  - ⑥サイト内カミシメ
  - ⑦カミシメ西側
  - ⑧建屋棟内排水検体採取
  - ⑨サイト内カミシメ

19/19

9/23 16:32 受

1/5

1135

様式8-1-(1/4)

異常事態連絡様式 (第2報以降) (原子炉施設)

※ 各項目について、情報が得られたものから記入し、迅速に連絡することとする。

平成23年9月23日 (第 報)

発信時刻 16時33分

(第15条-1134報)

経済産業大臣、福島県知事、大熊町長、双葉町長 殿

通報者名 福島第一原子力発電所長 吉田 昌郎

連絡先 (原子力防災管理者) 0240-32-2101 (代)

特定事象の発生について、原子力災害対策特別措置法第10条第1項の規定に基づく通報以降の情報を通報します。

原子力事業所及び場所		名称：東京電力株式会社 福島第一原子力発電所 (事業区分：電気事業) 場所：福島県双葉郡大熊町大字夫沢字北原22
特定事象の発生箇所		福島第一原子力発電所
特定事象の発生時刻		平成23年3月11日 16時36分 (24時間表示)
発生した特定事象の概要	特定事象の種類	⑥ 非常用炉心冷却装置注水不能 原子力緊急事態に該当 (■する, しない)
	想定される原因	<input type="checkbox"/> 特定 <input checked="" type="checkbox"/> 調査中
	検出された放射能 量の状況, 検出され た放射性物質の状 況又は主な施設・設 備の状況等	プラント状況 (9月23日12時00分現在) 及び、発電所敷地内における モニタリング結果 (9月23日16時00分現在) を報告します。  また、2号機タービン建屋立坑滞留水及び3号機タービン建屋地下滞留水の 集中廃棄物処理施設高温焼却炉建屋等への移送状況については、11時00分 にパトロールを実施し、異常のないことを確認しました。
その他特定事象の把握に 参考となる情報	被ばく者の状況及び 汚染拡大の有無 (確認時刻 時 分)	被ばく者の状況 <input type="checkbox"/> 無 <input type="checkbox"/> 有：被ばく者 名, 要救助者 名 汚染拡大の有無 <input type="checkbox"/> 無 <input type="checkbox"/> 有：
	気象情報 (確認時刻 15時50分)	・天候： 曇り ・風向：方位 東北東 ・風速： 0.4 m/s ・大気安定度： —
	周辺環境への影響	<input type="checkbox"/> 無 <input type="checkbox"/> 有：
	応急措置	



福島第一原子力発電所 プラント関連パラメータ (水位・圧力・温度などのデータ)

9月23日 12:00 現在

【重要事項】
各計測器については、地震やその他の事故進展の影響を受けて、過剰の使用環境
条件を越えているものもあり、正しく測定されていない可能性のある計測器も存
在している。プラントの状況を把握するために、このような計器の不確かさをも
慮したうえで、液位計の液位値から得られる情報を採用して変化の傾向にも留意し
て引き続き判断している。

Table with 6 columns (1号機 to 6号機) and multiple rows of parameters including water level, pressure, temperature, and radiation. Includes various units like MPa, °C, and Sv/h.

圧力換算 ゲージ圧(MPa g) = 絶対圧(MPa abs) - 大気圧(標準大気圧0.1013 MPa)
絶対圧(MPa abs) = ゲージ圧(MPa g) + 大気圧(標準大気圧0.1013 MPa)

※1: 数値不変
※2: データ取得対象外
※3: 数値推移を監視対象中

Handwritten mark: 2/5

3/5

福島第一原子力発電所 モニタリング結果

場所	日時	線量率 ( $\mu\text{Sv/h}$ )	中性子線量 率	天候	風向	風速 (m/s)
西門	2011/9/23 9:00	11.8	<0.01	晴れ	WSW	0.7
西門	2011/9/23 9:10	11.8	<0.01	晴れ	SW	0.8
西門	2011/9/23 9:20	11.6	<0.01	晴れ	E	0.5
西門	2011/9/23 9:30	11.5	<0.01	晴れ	S	0.6
西門	2011/9/23 9:40	11.5	<0.01	晴れ	W	0.9
西門	2011/9/23 9:50	11.6	<0.01	晴れ	NW	0.6
西門	2011/9/23 10:00	11.6	<0.01	晴れ	NE	0.7
西門	2011/9/23 10:10	11.6	<0.01	晴れ	E	0.7
西門	2011/9/23 10:20	11.6	<0.01	晴れ	SW	0.9
西門	2011/9/23 10:30	11.6	<0.01	晴れ	E	0.9
西門	2011/9/23 10:40	11.6	<0.01	晴れ	NE	1.0
西門	2011/9/23 10:50	11.6	<0.01	曇り	E	0.7
西門	2011/9/23 11:00	11.6	<0.01	曇り	E	0.7
西門	2011/9/23 11:10	11.6	<0.01	晴れ	ESE	1.1
西門	2011/9/23 11:20	11.6	<0.01	曇り	E	1.0
西門	2011/9/23 11:30	11.6	<0.01	曇り	ESE	0.7
西門	2011/9/23 11:40	11.5	<0.01	曇り	WSW	0.9
西門	2011/9/23 11:50	11.6	<0.01	曇り	N	0.8
西門	2011/9/23 12:00	11.6	<0.01	曇り	W	0.5
西門	2011/9/23 12:10	11.7	<0.01	曇り	SW	0.8
西門	2011/9/23 12:20	11.7	<0.01	曇り	SW	0.9
西門	2011/9/23 12:30	11.6	<0.01	曇り	SW	1.3
西門	2011/9/23 12:40	11.5	<0.01	曇り	W	1.1
西門	2011/9/23 12:50	11.6	<0.01	曇り	ENE	1.1
西門	2011/9/23 13:00	11.7	<0.01	曇り	W	0.5
西門	2011/9/23 13:10	11.6	<0.01	晴れ	ESE	1.0
西門	2011/9/23 13:20	11.7	<0.01	晴れ	E	2.1
西門	2011/9/23 13:30	11.7	<0.01	晴れ	E	2.9
西門	2011/9/23 13:40	11.6	<0.01	晴れ	ENE	2.0
西門	2011/9/23 13:50	11.7	<0.01	曇り	E	2.0
西門	2011/9/23 14:00	11.7	<0.01	曇り	ESE	1.7
西門	2011/9/23 14:10	11.7	<0.01	曇り	SE	1.5
西門	2011/9/23 14:20	11.6	<0.01	曇り	NE	1.2
西門	2011/9/23 14:30	11.8	<0.01	曇り	ESE	1.1
西門	2011/9/23 14:40	11.8	<0.01	曇り	S	0.9
西門	2011/9/23 14:50	11.8	<0.01	曇り	SSW	0.7
西門	2011/9/23 15:00	11.7	<0.01	曇り	NW	0.4
西門	2011/9/23 15:10	11.7	<0.01	曇り	NE	0.6
西門	2011/9/23 15:20	11.7	<0.01	曇り	ESE	0.5
西門	2011/9/23 15:30	11.7	<0.01	曇り	SSE	0.6
西門	2011/9/23 15:40	11.8	<0.01	曇り	SE	0.4
西門	2011/9/23 15:50	11.8	<0.01	曇り	WSW	0.4
西門	2011/9/23 16:00	11.8	<0.01	曇り	WNW	0.4

福島第一原子力発電所 モニタリングポスト空間線量率( $\mu\text{Sv/h}$ )

4/5

測定日時	MP-1	MP-2	MP-3	MP-4	MP-5	MP-6	MP-7	MP-8
2011/9/23 9:00	5	20	13	12	14	34	99	77
2011/9/23 9:10	5	20	13	12	14	34	99	77
2011/9/23 9:20	5	20	13	12	14	34	99	77
2011/9/23 9:30	5	20	13	12	14	34	99	77
2011/9/23 9:40	5	20	13	12	14	34	99	77
2011/9/23 9:50	5	20	13	12	14	34	99	77
2011/9/23 10:00	5	20	13	12	14	34	99	77
2011/9/23 10:10	5	20	13	12	14	34	100	77
2011/9/23 10:20	5	20	13	12	14	34	100	77
2011/9/23 10:30	5	20	13	12	14	34	100	77
2011/9/23 10:40	5	20	13	12	14	34	100	77
2011/9/23 10:50	5	20	13	12	14	34	100	77
2011/9/23 11:00	5	20	13	12	14	34	100	77
2011/9/23 11:10	5	20	13	12	15	34	100	77
2011/9/23 11:20	5	20	13	12	15	34	100	77
2011/9/23 11:30	5	20	13	12	15	34	100	77
2011/9/23 11:40	5	20	13	12	15	34	100	77
2011/9/23 11:50	5	21	13	12	15	34	100	77
2011/9/23 12:00	5	20	13	12	15	34	100	77
2011/9/23 12:10	5	20	13	12	15	34	100	77
2011/9/23 12:20	5	21	13	12	15	34	100	77
2011/9/23 12:30	5	21	13	12	15	34	100	77
2011/9/23 12:40	5	21	13	12	15	34	100	77
2011/9/23 12:50	5	21	13	12	15	34	100	77
2011/9/23 13:00	5	21	13	12	15	34	100	77
2011/9/23 13:10	5	21	13	12	15	34	100	77
2011/9/23 13:20	5	21	13	12	15	34	100	77
2011/9/23 13:30	5	21	13	12	15	34	100	77
2011/9/23 13:40	5	21	13	12	15	34	100	77
2011/9/23 13:50	5	21	13	12	15	34	100	77
2011/9/23 14:00	5	21	13	12	15	34	100	77
2011/9/23 14:10	5	21	13	12	15	34	100	77
2011/9/23 14:20	5	21	13	12	15	34	100	77
2011/9/23 14:30	5	21	13	12	15	34	100	77
2011/9/23 14:40	5	21	13	12	15	34	100	77
2011/9/23 14:50	5	21	13	12	15	34	100	77
2011/9/23 15:00	5	21	13	12	15	34	100	77
2011/9/23 15:10	5	21	13	12	15	34	99	77
2011/9/23 15:20	5	21	13	12	15	34	100	77
2011/9/23 15:30	5	21	13	12	15	34	100	77
2011/9/23 15:40	5	21	13	12	15	34	100	77
2011/9/23 15:50	5	21	13	12	15	34	100	77
2011/9/23 16:00	5	21	13	12	15	34	100	78

5/5

福島第一原子力発電所 モニタリング結果(可搬型MP)

日時	事務本館南側線量率 (mSv/h)	正門線量率(μSv/h)	西門線量率(μSv/h)
2011/9/23 9:00	0.30	28	12
2011/9/23 9:30	0.30	28	12
2011/9/23 10:00	0.30	29	12
2011/9/23 10:30	0.30	29	12
2011/9/23 11:00	0.30	29	12
2011/9/23 11:30	0.30	29	12
2011/9/23 12:00	0.30	29	11
2011/9/23 12:30	0.30	29	11
2011/9/23 13:00	0.30	29	11
2011/9/23 13:30	0.29	29	11
2011/9/23 14:00	0.29	29	11
2011/9/23 14:30	0.29	29	11
2011/9/23 15:00	0.29	29	11
2011/9/23 15:30	0.29	29	11
2011/9/23 16:00	0.29	29	11