

10:57 (急)

1139

1/22

様式8-1-(1/4)

異常事態連絡様式 (第2報以降) (原子炉施設)

※ 各項目について、情報が得られたものから記入し、迅速に連絡することとする。

平成23年9月25日 (第 報)

発信時刻 10時18分

(第15条-1138報)

経済産業大臣、福島県知事、大熊町長、双葉町長 殿

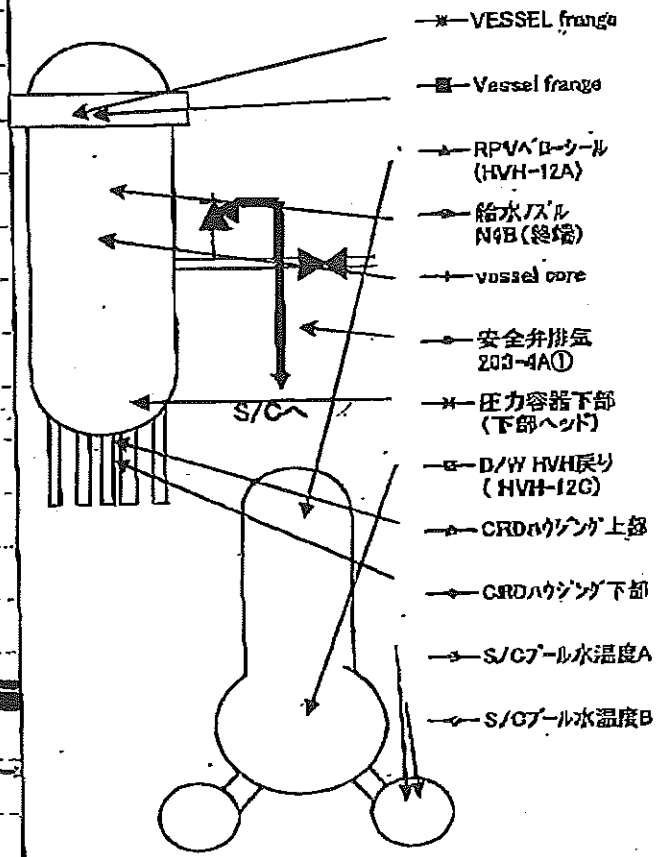
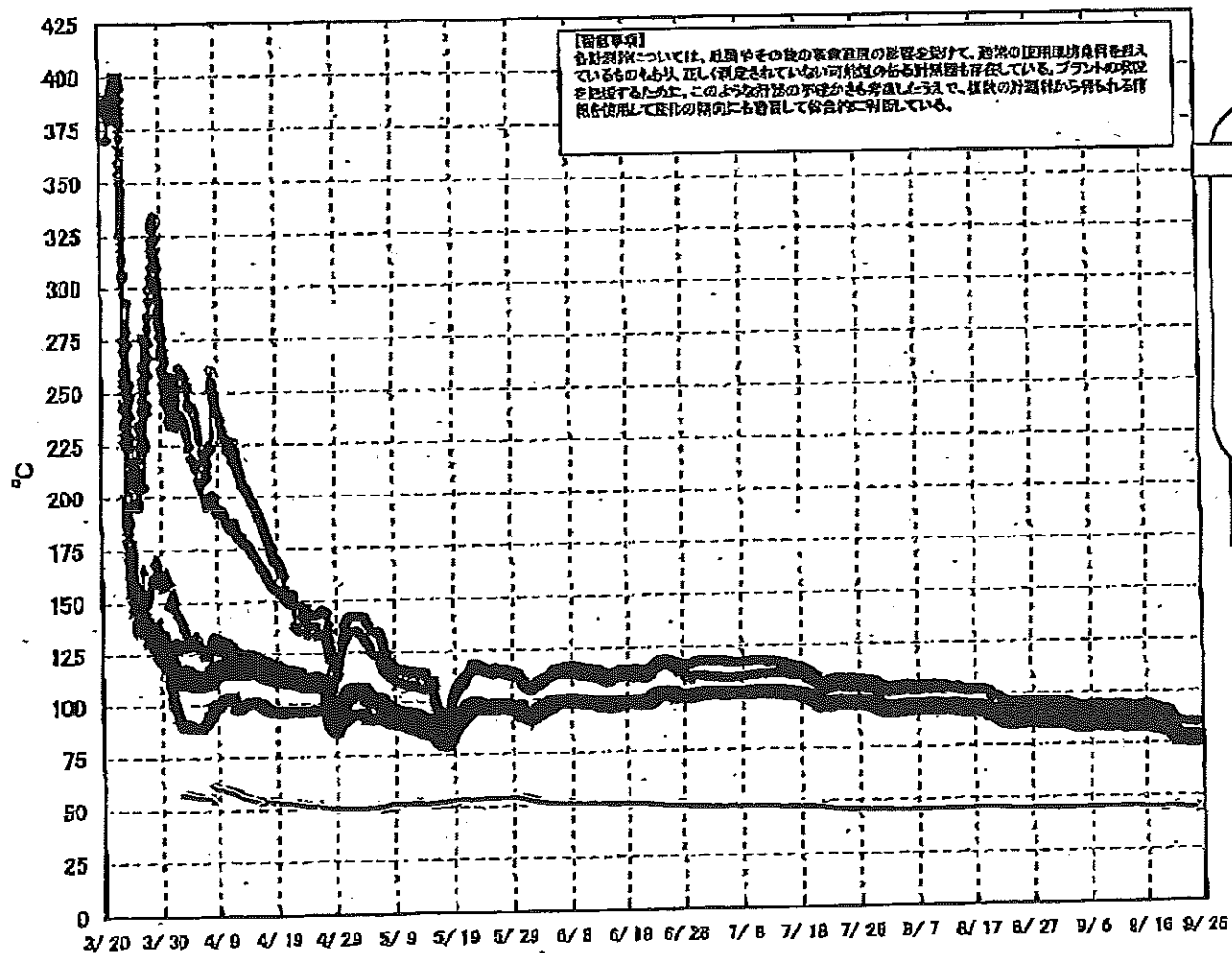
通報者名 福島第一原子力発電所長 吉田 昌郎

連絡先 (原子力防災管理者) 0240-32-2101 (代)

特定事象の発生について、原子力災害対策特別措置法第10条第1項の規定に基づく通報以降の情報を通報します。

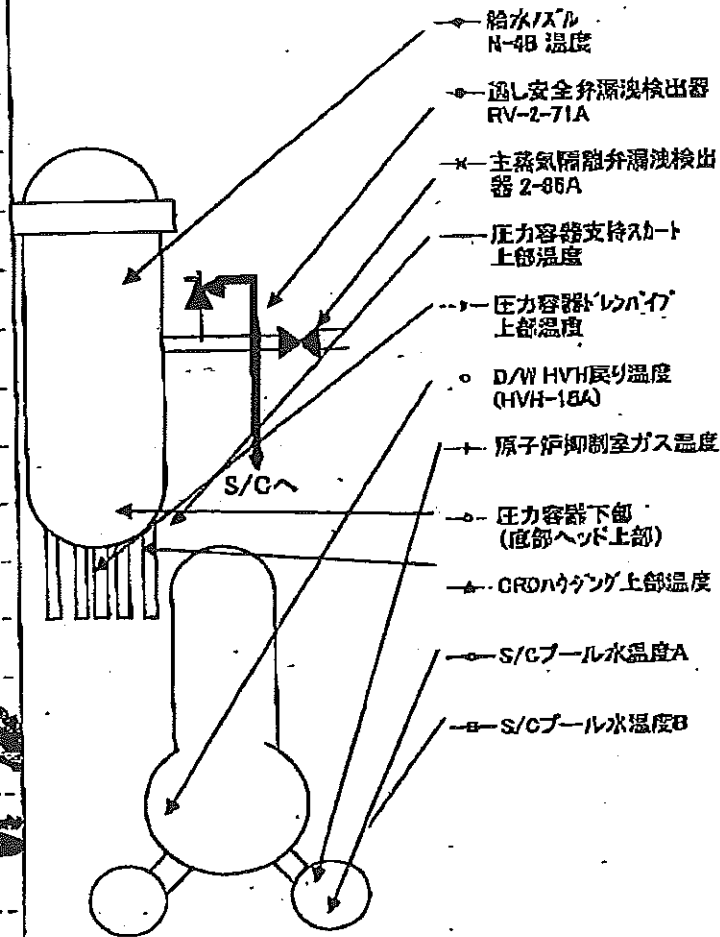
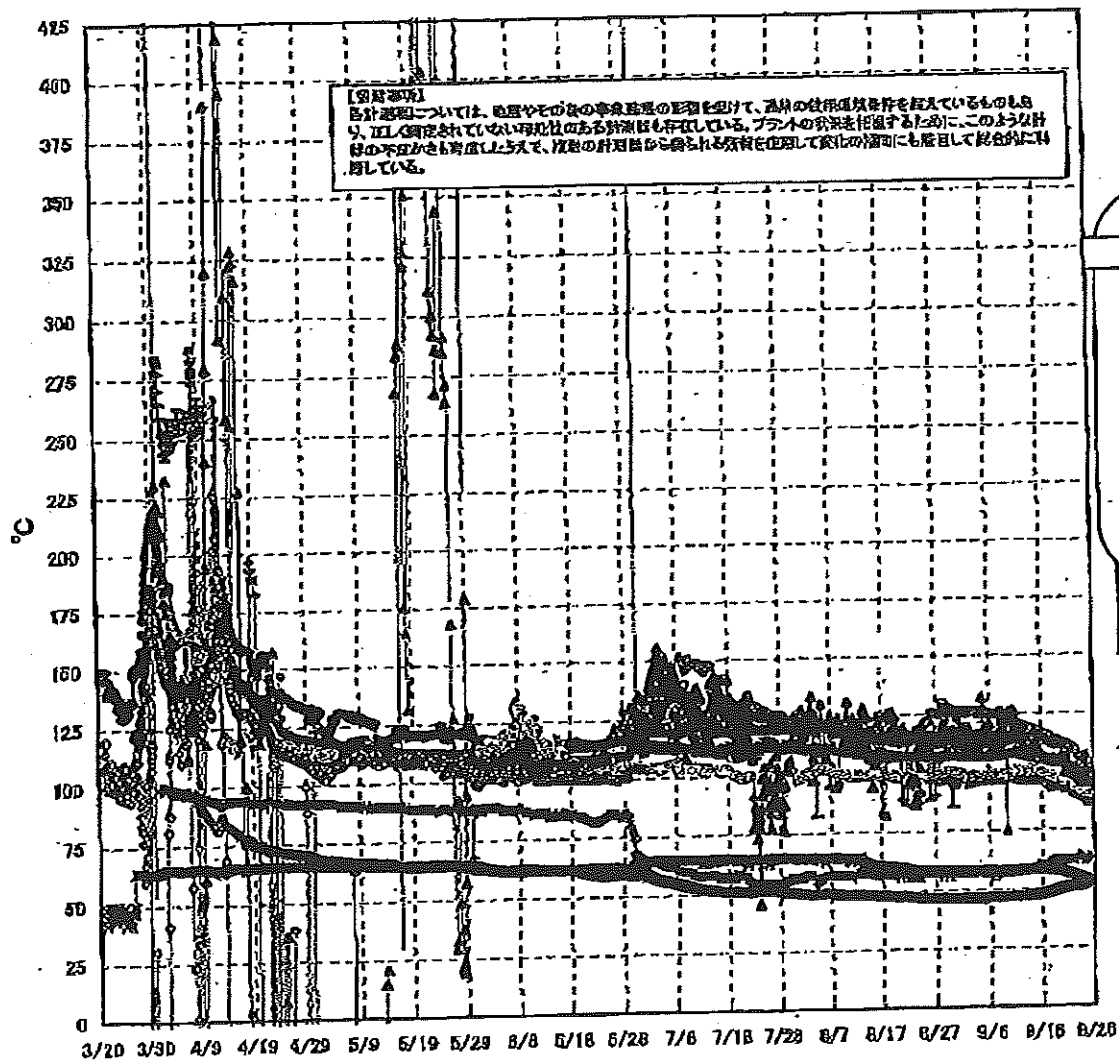
原子力事業所及び場所	名称：東京電力株式会社 福島第一原子力発電所 (事業区分：電気事業) 場所：福島県双葉郡大熊町大字夫沢字北原22	
特定事象の発生箇所	福島第一原子力発電所	
特定事象の発生時刻	平成23年3月11日 16時36分 (24時間表示)	
発生した特定事象の概要	特定事象の種類	◎ 非常用炉心冷却装置注水不能 原子力緊急事態に該当 (■する, しない)
	想定される原因	□特定 ■ 調査中
検出された放射能量の状況、検出された放射性物質の状況又は主な施設・設備の状況等	プラント状況 (9月25日6時00分現在) 及び、発電所敷地内におけるモニタリング結果 (9月25日10時00分現在) 並びに発電所周辺で採取した海水と空気中の放射性物質の核種分析結果 (採取日9月24日)、サブドレン等の核種分析結果 (採取日9月24日) を報告します。 なお、海水核種分析結果 (沖合) については、悪天候のため一部採取できませんでした。 また、海底土核種分析結果については、悪天候のため採取できませんでした。	
その他特定事象の把握に参考となる情報	被ばく者の状況及び汚染拡大の有無 (確認時刻 時 分)	被ばく者の状況 □無 □有：被ばく者 名, 要救助者 名 汚染拡大の有無 □無 □有
	気象情報 (確認時刻 10時00分)	・天候： 晴れ ・風向：方位 東 ・風速： 1.5m/s ・大気安定度： _____
	周辺環境への影響	□無 □有：
	応急措置	_____

福島第一原子力発電所 1号機 温度に関するパラメータ (代表点)



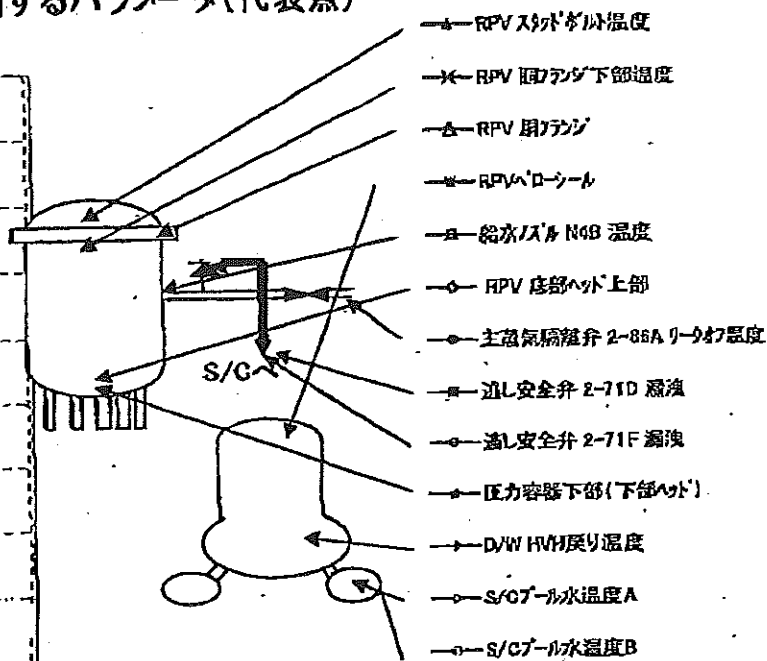
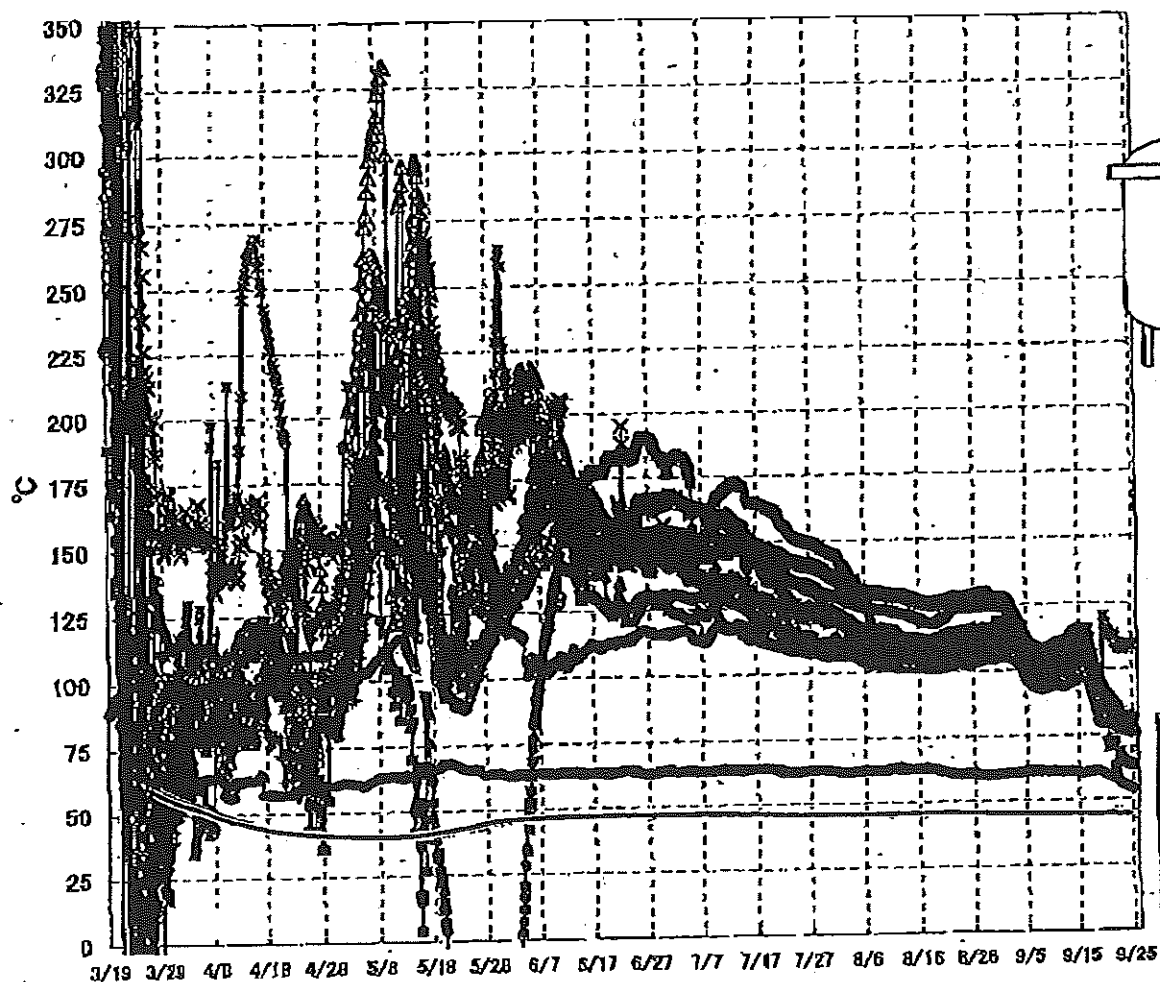
3/22

福島第一原子力発電所 2号機 温度に関するパラメータ(代表点)



4/22

福島第一原子力発電所 3号機 温度に関するパラメータ(代表点)



【留意事項】
 各計測器については、地震やその他の事故進展の影響を受けて、通常の使用環境条件を超えているものもあり、正しく測定されていない可能性のある計測器も存在している。プラントの状況を把握するために、このような計器の不確かさも考慮したうえで、複数の計測器から得られる情報を活用して変化の傾向にも着目して総合的に判断している。

5/22

福島第一原子力発電所 モニタリングポスト空間線量率($\mu\text{Sv/h}$)

7/22

測定日時	MP-1	MP-2	MP-3	MP-4	MP-5	MP-6	MP-7	MP-8
2011/8/24 21:10	5	21	13	12	15	34	100	78
2011/9/24 21:20	5	21	13	12	15	34	100	78
2011/9/24 21:30	5	21	13	12	15	34	100	78
2011/9/24 21:40	5	21	13	12	15	34	100	78
2011/9/24 21:50	5	21	13	12	15	34	100	78
2011/9/24 22:00	5	21	13	12	15	34	100	78
2011/8/24 22:10	5	21	13	12	15	34	100	78
2011/8/24 22:20	5	21	13	12	15	34	100	78
2011/8/24 22:30	5	21	13	12	15	34	101	78
2011/9/24 22:40	5	21	13	12	15	34	100	78
2011/9/24 22:50	5	21	13	12	15	34	100	78
2011/9/24 23:00	5	21	13	12	15	34	100	78
2011/9/24 23:10	5	21	13	12	15	34	100	78
2011/9/24 23:20	5	21	13	12	15	34	100	78
2011/9/24 23:30	5	21	13	12	15	34	100	78
2011/9/24 23:40	5	21	13	12	15	34	100	78
2011/9/24 23:50	5	21	13	12	15	34	100	78
2011/9/25 0:00	5	21	13	12	15	34	100	78
2011/9/25 0:10	5	21	13	12	15	34	100	78
2011/9/25 0:20	5	21	13	12	15	34	100	78
2011/9/25 0:30	5	21	13	12	15	34	100	78
2011/8/25 0:40	5	21	13	12	15	34	100	78
2011/8/25 0:50	5	21	13	12	15	34	100	78
2011/9/25 1:00	5	21	13	12	15	34	100	78
2011/9/25 1:10	5	21	13	12	15	34	100	78
2011/9/25 1:20	5	21	13	12	15	34	100	78
2011/9/25 1:30	5	21	13	12	15	34	100	78
2011/8/25 1:40	5	21	13	12	15	34	100	78
2011/9/25 1:50	5	21	13	12	15	34	100	78
2011/9/25 2:00	5	21	13	12	15	34	100	78
2011/9/25 2:10	5	21	13	12	15	34	100	78
2011/9/25 2:20	5	21	13	12	15	34	100	78
2011/9/25 2:30	5	21	13	12	15	34	100	78
2011/9/25 2:40	5	21	13	12	15	34	100	78
2011/9/25 2:50	5	21	13	12	15	34	100	78
2011/9/25 3:00	5	21	13	12	15	34	100	78

福島第一原子力発電所 モニタリングポスト空間線量率($\mu\text{Sv/h}$)

8/22

測定日時	MP-1	MP-2	MP-3	MP-4	MP-5	MP-6	MP-7	MP-8
2011/9/25 3:10	5	21	13	12	15	34	100	77
2011/9/25 3:20	5	21	13	12	15	34	100	77
2011/9/25 3:30	5	21	13	12	15	34	100	78
2011/9/25 3:40	5	21	13	12	15	34	100	77
2011/9/25 3:50	5	21	13	12	15	34	100	77
2011/9/25 4:00	5	21	13	12	15	34	100	77
2011/9/25 4:10	5	21	13	12	15	34	100	77
2011/9/25 4:20	5	21	13	12	15	34	100	77
2011/9/25 4:30	5	21	13	12	15	34	100	77
2011/9/25 4:40	5	21	13	12	15	34	100	77
2011/9/25 4:50	5	21	13	12	15	34	100	77
2011/9/25 5:00	5	21	13	12	15	34	100	77
2011/9/25 5:10	5	21	13	12	15	34	100	77
2011/9/25 5:20	5	21	13	12	15	34	100	77
2011/9/25 5:30	5	21	13	12	15	34	100	77
2011/9/25 5:40	5	21	13	12	15	34	100	77
2011/9/25 5:50	5	21	13	12	15	34	100	77
2011/9/25 6:00	5	21	13	12	15	34	100	77
2011/9/25 6:10	6	21	13	12	15	34	100	77
2011/9/25 6:20	5	21	13	12	15	34	100	77
2011/9/25 6:30	5	21	13	12	15	34	100	77
2011/9/25 6:40	5	21	13	12	15	34	100	77
2011/9/25 6:50	5	21	13	12	15	34	100	77
2011/9/25 7:00	5	21	13	12	15	34	100	77
2011/9/25 7:10	5	21	13	12	15	34	100	78
2011/9/25 7:20	5	21	13	12	15	34	100	78
2011/9/25 7:30	5	21	13	12	15	34	100	78
2011/9/25 7:40	5	21	13	12	15	34	100	78
2011/9/25 7:50	5	21	13	12	15	34	100	78
2011/9/25 8:00	5	21	13	12	15	34	100	78
2011/9/25 8:10	5	21	13	12	15	34	100	78
2011/9/25 8:20	5	21	13	12	15	34	100	78
2011/9/25 8:30	5	21	13	12	15	34	100	78
2011/9/25 8:40	5	21	13	12	15	34	100	78
2011/9/25 8:50	5	21	13	12	15	34	100	78
2011/9/25 9:00	5	21	13	12	15	34	100	78
2011/9/25 9:10	5	21	13	12	15	34	100	78
2011/9/25 9:20	5	21	13	12	15	34	100	78
2011/9/25 9:30	5	21	13	12	15	34	101	78
2011/9/25 9:40	5	21	13	12	15	34	101	78
2011/9/25 9:50	5	21	13	12	15	34	101	78
2011/9/25 10:00	5	21	13	12	15	34	101	78

福島第一原子力発電所 モニタリング結果

場所	日時	線量率 ($\mu\text{Sv/h}$)	中性子線量 率	天候	風向	風速 (m/s)
西門	2011/9/24 15:00	11.8	<0.01	曇り	E	1.3
西門	2011/9/24 16:10	11.7	<0.01	晴れ	E	1.1
西門	2011/9/24 15:20	11.8	<0.01	晴れ	E	2.0
西門	2011/9/24 15:30	11.8	<0.01	晴れ	E	1.2
西門	2011/9/24 15:40	11.8	<0.01	晴れ	ESE	1.0
西門	2011/9/24 15:50	11.7	<0.01	晴れ	SE	1.1
西門	2011/9/24 16:00	11.7	<0.01	晴れ	SW	0.7
西門	2011/9/24 16:10	11.7	<0.01	晴れ	E	0.5
西門	2011/9/24 16:20	11.7	<0.01	晴れ	NE	0.5
西門	2011/9/24 16:30	11.7	<0.01	晴れ	SW	0.5
西門	2011/9/24 16:40	11.7	<0.01	晴れ	SW	0.6
西門	2011/9/24 16:50	11.7	<0.01	晴れ	WSW	0.5
西門	2011/9/24 17:00	11.7	<0.01	晴れ	N	0.2
西門	2011/9/24 17:10	11.7	<0.01	晴れ	WSW	0.4
西門	2011/9/24 17:20	11.8	<0.01	晴れ	NW	0.6
西門	2011/9/24 17:30	11.7	<0.01	晴れ	SSW	0.4
西門	2011/9/24 17:40	11.7	<0.01	晴れ	SW	0.5
西門	2011/9/24 17:50	11.8	<0.01	晴れ	SW	0.5
西門	2011/9/24 18:00	11.8	<0.01	晴れ	SW	0.4
西門	2011/9/24 18:10	11.7	<0.01	晴れ	SW	0.5
西門	2011/9/24 18:20	11.7	<0.01	晴れ	W	0.6
西門	2011/9/24 18:30	11.8	<0.01	晴れ	SW	0.5
西門	2011/9/24 18:40	11.7	<0.01	晴れ	SW	0.4
西門	2011/9/24 18:50	11.8	<0.01	晴れ	SW	0.6
西門	2011/9/24 18:50	11.8	<0.01	晴れ	NNE	0.5
西門	2011/9/24 19:00	11.7	<0.01	晴れ	WSW	0.3
西門	2011/9/24 19:10	11.7	<0.01	晴れ	WSW	0.3
西門	2011/9/24 19:20	11.8	<0.01	晴れ	NNE	0.4
西門	2011/9/24 19:30	11.8	<0.01	晴れ	WSW	0.4
西門	2011/9/24 19:40	11.7	<0.01	晴れ	WSW	0.6
西門	2011/9/24 19:50	11.8	<0.01	晴れ	WSW	0.6
西門	2011/9/24 20:00	11.7	<0.01	晴れ	W	0.6
西門	2011/9/24 20:10	11.8	<0.01	晴れ	NW	0.4
西門	2011/9/24 20:20	11.8	<0.01	晴れ	SW	0.5
西門	2011/9/24 20:30	11.8	<0.01	晴れ	SW	0.5
西門	2011/9/24 20:40	11.8	<0.01	晴れ	WSW	0.4
西門	2011/9/24 20:50	11.8	<0.01	晴れ	WSW	0.4
西門	2011/9/24 21:00	11.8	<0.01	晴れ	WSW	0.6

福島第一原子力発電所 モニタリング結果

場所	日時	線量率 ($\mu\text{Sv/h}$)	中性子線量 率	天候	風向	風速 (m/s)
西門	2011/9/24 21:10	11.8	<0.01	晴れ	WSW	0.7
西門	2011/9/24 21:20	11.8	<0.01	晴れ	WNW	0.6
西門	2011/9/24 21:30	11.8	<0.01	晴れ	WNW	0.6
西門	2011/9/24 21:40	11.8	<0.01	晴れ	W	0.6
西門	2011/9/24 21:50	11.7	<0.01	晴れ	WSW	0.8
西門	2011/9/24 22:00	11.8	<0.01	晴れ	NW	0.7
西門	2011/9/24 22:10	11.8	<0.01	晴れ	W	0.5
西門	2011/9/24 22:20	11.8	<0.01	晴れ	W	0.7
西門	2011/9/24 22:30	11.8	<0.01	晴れ	W	0.9
西門	2011/9/24 22:40	11.7	<0.01	晴れ	WSW	0.9
西門	2011/9/24 22:50	11.8	<0.01	晴れ	WNW	0.7
西門	2011/9/24 23:00	11.7	<0.01	晴れ	SW	0.6
西門	2011/9/24 23:10	11.8	<0.01	晴れ	W	0.7
西門	2011/9/24 23:20	11.7	<0.01	晴れ	W	1.1
西門	2011/9/24 23:30	11.7	<0.01	晴れ	WNW	1.1
西門	2011/9/24 23:40	11.8	<0.01	晴れ	W	0.8
西門	2011/9/24 23:50	11.7	<0.01	晴れ	W	1.0
西門	2011/9/25 0:00	11.8	<0.01	晴れ	WNW	0.9
西門	2011/9/25 0:10	11.7	<0.01	晴れ	NW	0.6
西門	2011/9/25 0:20	11.8	<0.01	晴れ	WNW	0.6
西門	2011/9/25 0:30	11.7	<0.01	晴れ	W	0.6
西門	2011/9/25 0:40	11.8	<0.01	晴れ	WNW	1.2
西門	2011/9/25 0:50	11.7	<0.01	晴れ	WNW	0.5
西門	2011/9/25 1:00	11.7	<0.01	晴れ	WNW	0.6
西門	2011/9/25 1:10	11.7	<0.01	晴れ	WNW	0.4
西門	2011/9/25 1:20	11.7	<0.01	晴れ	W	0.6
西門	2011/9/25 1:30	11.7	<0.01	晴れ	WSW	0.8
西門	2011/9/25 1:40	11.8	<0.01	晴れ	W	0.7
西門	2011/9/25 1:50	11.7	<0.01	晴れ	WNW	0.7
西門	2011/9/25 2:00	11.7	<0.01	晴れ	W	0.9
西門	2011/9/25 2:10	11.7	<0.01	晴れ	W	1.0
西門	2011/9/25 2:20	11.7	<0.01	晴れ	WSW	1.2
西門	2011/9/25 2:30	11.7	<0.01	晴れ	W	0.8
西門	2011/9/25 2:40	11.8	<0.01	晴れ	W	0.7
西門	2011/9/25 2:50	11.7	<0.01	晴れ	W	0.8
西門	2011/9/25 3:00	11.7	<0.01	晴れ	W	0.9

1/22

福島第一原子力発電所 モニタリング結果

場所	日時	線量率 ($\mu\text{Sv/h}$)	中性子線量 率	天候	風向	風速 (m/s)
西門	2011/9/25 3:10	11.7	<0.01	晴れ	W	0.8
西門	2011/9/25 3:20	11.6	<0.01	晴れ	W	0.8
西門	2011/9/25 3:30	11.6	<0.01	晴れ	W	0.6
西門	2011/9/25 3:40	11.7	<0.01	晴れ	WSW	0.4
西門	2011/9/25 3:50	11.7	<0.01	晴れ	W	0.5
西門	2011/9/25 4:00	11.7	<0.01	晴れ	W	0.7
西門	2011/9/25 4:10	11.7	<0.01	晴れ	W	0.9
西門	2011/9/25 4:20	11.7	<0.01	晴れ	W	0.9
西門	2011/9/25 4:30	11.6	<0.01	晴れ	W	1.1
西門	2011/9/25 4:40	11.6	<0.01	晴れ	W	1.3
西門	2011/9/25 4:50	11.7	<0.01	晴れ	WNW	0.6
西門	2011/9/25 5:00	11.7	<0.01	晴れ	WNW	1.0
西門	2011/9/25 5:10	11.6	<0.01	晴れ	W	0.8
西門	2011/9/25 5:20	11.7	<0.01	晴れ	W	0.5
西門	2011/9/25 5:30	11.7	<0.01	晴れ	WSW	0.4
西門	2011/9/25 5:40	11.7	<0.01	晴れ	W	0.6
西門	2011/9/25 5:50	11.6	<0.01	晴れ	W	0.9
西門	2011/9/25 6:00	11.7	<0.01	晴れ	W	1.0
西門	2011/9/25 6:10	11.6	<0.01	晴れ	WNW	1.0
西門	2011/9/25 6:20	11.6	<0.01	晴れ	WSW	0.9
西門	2011/9/25 6:30	11.6	<0.01	晴れ	W	0.9
西門	2011/9/25 6:40	11.6	<0.01	晴れ	W	1.3
西門	2011/9/25 6:50	11.8	<0.01	晴れ	WSW	1.0
西門	2011/9/25 7:00	11.7	<0.01	晴れ	WSW	1.0
西門	2011/9/25 7:10	11.7	<0.01	晴れ	SW	0.8
西門	2011/9/25 7:20	11.6	<0.01	晴れ	WSW	0.9
西門	2011/9/25 7:30	11.8	<0.01	晴れ	WSW	0.9
西門	2011/9/25 7:40	11.6	<0.01	晴れ	WSW	0.9
西門	2011/9/25 7:50	11.7	<0.01	晴れ	WNW	0.4
西門	2011/9/25 8:00	11.7	<0.01	晴れ	NNE	0.5
西門	2011/9/25 8:10	11.6	<0.01	晴れ	NE	0.6
西門	2011/9/25 8:20	11.8	<0.01	晴れ	ENE	0.6
西門	2011/9/25 8:30	11.7	<0.01	晴れ	NE	0.6
西門	2011/9/25 8:40	11.7	<0.01	晴れ	WSW	0.5
西門	2011/9/25 8:50	11.7	<0.01	晴れ	E	0.7
西門	2011/9/25 9:00	11.9	<0.01	晴れ	NE	1.0
西門	2011/9/25 9:10	11.7	<0.01	晴れ	E	2.1
西門	2011/9/25 9:20	11.8	<0.01	晴れ	ENE	2.0
西門	2011/9/25 9:30	11.8	<0.01	晴れ	NNE	1.7
西門	2011/9/25 9:40	11.8	<0.01	晴れ	E	1.5
西門	2011/9/25 9:50	11.7	<0.01	晴れ	NE	1.8
西門	2011/9/25 10:00	11.8	<0.01	晴れ	E	1.5

12/22

福島第一原子力発電所 モニタリング結果(可搬型MP)

日時	事務本館南側線量率 (mSv/h)	正門線量率(μ Sv/h)	西門線量率(μ Sv/h)
2011/9/24 15:00	0.29	30	11
2011/9/24 15:30	0.29	30	11
2011/9/24 16:00	0.29	30	11
2011/9/24 16:30	0.29	30	11
2011/9/24 17:00	0.30	30	11
2011/9/24 17:30	0.30	29	11
2011/9/24 18:00	0.30	29	11
2011/9/24 18:30	0.30	29	11
2011/9/24 19:00	0.29	29	11
2011/9/24 19:30	0.30	29	12
2011/9/24 20:00	0.30	29	12
2011/9/24 20:30	0.30	29	11
2011/9/24 21:00	0.30	29	11
2011/9/24 21:30	0.30	29	12
2011/9/24 22:00	0.30	29	12
2011/9/24 22:30	0.30	29	12
2011/9/24 23:00	0.30	29	12
2011/9/24 23:30	0.31	29	12
2011/9/25 0:00	0.31	29	12
2011/9/25 0:30	0.31	29	12
2011/9/25 1:00	0.31	29	12
2011/9/25 1:30	0.31	29	12
2011/9/25 2:00	0.31	29	12
2011/9/25 2:30	0.31	29	12
2011/9/25 3:00	0.31	29	12
2011/9/25 3:30	0.31	29	12
2011/9/25 4:00	0.31	29	12
2011/9/25 4:30	0.31	29	12
2011/9/25 5:00	0.31	29	12
2011/9/25 5:30	0.31	29	12
2011/9/25 6:00	0.31	29	12
2011/9/25 6:30	0.31	29	12
2011/9/25 7:00	0.31	29	12
2011/9/25 7:30	0.31	29	12
2011/9/25 8:00	0.31	29	12
2011/9/25 8:30	0.31	29	12
2011/9/25 9:00	0.31	29	12
2011/9/25 9:30	0.31	30	12
2011/9/25 10:00	0.31	30	12

発電所敷地内における空气中放射性物質の核種分析結果

参考値

(データ集約：9/25)

採取場所	福島第一 西門		福島第二 MP-1 (参考)				②炉規則告示濃度限度 (Bq/cm ³) (別表第2第四欄 放射線 業務従事者の呼吸する 空气中の濃度限度)
	①試料濃度 (Bq/cm ³)	倍率 (①/②)	①試料濃度 (Bq/cm ³)	倍率 (①/②)	①試料濃度 (Bq/cm ³)	倍率 (①/②)	
採取時刻	平成23年9月24日 7時00分～12時00分		平成23年9月24日 9時39分～9時49分				
検出核種 (半減期)							
I-131 (約8日)	ND	-	ND	-			1E-03
Cs-134 (約2年)	2.2E-07	0.00	ND	-			2E-03
Cs-137 (約30年)	ND	-	ND	-			3E-03

※ 試料濃度は、揮発性と粒子状の合計値。

0.0E-0とは、 0.0×10^{-0} と同じ意味である。

その他の核種については評価中。

※ 二種類以上の核種がある場合は、それぞれの濃度限度に対する倍率の総和を1と比較する。

※ 本分析における放射能濃度の検出限界値を下回る場合は、「ND」と記載。

福島第一 西門における検出限界値は次の通り。

揮発性のI-131が約1E-7Bq/cm³、Cs-134が約3E-7Bq/cm³、Cs-137が約3E-7Bq/cm³。

粒子状のI-131が約6E-8Bq/cm³、Cs-137が約2E-7Bq/cm³。

福島第二 MP-1における検出限界値は次の通り。

揮発性のI-131が約1E-6Bq/cm³、Cs-134が約3E-6Bq/cm³、Cs-137が約3E-6Bq/cm³。

粒子状のI-131が約9E-7Bq/cm³、Cs-134が約2E-6Bq/cm³、Cs-137が約2E-6Bq/cm³。

1/22

NO. 0140 7. 13 2014 9月25日 10時45分 福島第一(株)原子力発電所

海水核種分析結果<沿岸>

参考値

(データ集約: 9/25)

採取場所	福島第一 5, 6号機放水口北側 (5, 6号機放水口から北側に約30m地点)		福島第一 南放水口付近 (1~4号機放水口から南側に約330m地点)				福島第二 北放水口付近 (3, 4号機放水口付近) (福島第一から約10km地点)		福島第二 岩沢海岸付近 (1, 2号機放水口から南側に約7km地点) (福島第一から約16km地点)		②炉規則告示濃度限度 (Bq/L) (別表第2第六欄 周辺監視区域外の 水中の濃度限度)
	試料採取日時	平成23年9月24日 10時00分		平成23年9月24日 9時40分		対象外		平成23年9月24日 8時10分		平成23年9月24日 7時50分	
検出核種 (半減期)	①試料濃度 (Bq/L)	倍率 (①/②)	①試料濃度 (Bq/L)	倍率 (①/②)	①試料濃度 (Bq/L)	倍率 (①/②)	①試料濃度 (Bq/L)	倍率 (①/②)	①試料濃度 (Bq/L)	倍率 (①/②)	
I-131 (約8日)	ND	-	ND	-	-	-	ND	-	ND	-	40
Cs-134 (約2年)	ND	-	ND	-	-	-	ND	-	ND	-	60
Cs-137 (約30年)	ND	-	ND	-	-	-	ND	-	ND	-	90

※ 炉規則告示濃度は、「Bq/cm³」の表記を「Bq/L」に換算した値

※ その他の核種については評価中。

※ 二種類以上の核種がある場合は、それぞれの濃度限度に対する倍率の総和を1と比較する。

※ 本分析における放射能濃度の検出限界値 (I-131が約4Bq/L, Cs-134が約6Bq/L, Cs-137が約9Bq/L) を下回る場合は、「ND」と記載。

19/22

海水核種分析結果<沖合 1/3>

参考値

(データ集約 : 9/25)

採取場所	南相馬市沖合15km 上層		南相馬市沖合15km 下層		請戸川沖合15km 上層		請戸川沖合15km 下層		福島第一 敷地沖合15km 上層		福島第一 敷地沖合15km 下層		②炉規則告示濃度限度 (Bq/L) (別表第2第六欄 周辺監視区域外の 水中の濃度限度)
	①試料濃度 (Bq/L)	倍率 (①/②)	①試料濃度 (Bq/L)	倍率 (①/②)	①試料濃度 (Bq/L)	倍率 (①/②)	①試料濃度 (Bq/L)	倍率 (①/②)	①試料濃度 (Bq/L)	倍率 (①/②)	①試料濃度 (Bq/L)	倍率 (①/②)	
試料採取日時	平成23年9月24日 採取中止		平成23年9月24日 採取中止		平成23年9月24日 採取中止		平成23年9月24日 採取中止		平成23年9月24日 採取中止		平成23年9月24日 採取中止		
検出核種 (半減期)													
I-131 (約8日)	-	-	-	-	-	-	-	-	-	-	-	-	40
Cs-134 (約2年)	-	-	-	-	-	-	-	-	-	-	-	-	60
Cs-137 (約30年)	-	-	-	-	-	-	-	-	-	-	-	-	90

採取場所	福島第二 敷地沖合15km 上層		福島第二 敷地沖合15km 下層		岩沢海岸沖合15km 上層		岩沢海岸沖合15km 下層		広野町沖合15km 上層		広野町沖合15km 下層		②炉規則告示濃度限度 (Bq/L) (別表第2第六欄 周辺監視区域外の 水中の濃度限度)
	①試料濃度 (Bq/L)	倍率 (①/②)	①試料濃度 (Bq/L)	倍率 (①/②)	①試料濃度 (Bq/L)	倍率 (①/②)	①試料濃度 (Bq/L)	倍率 (①/②)	①試料濃度 (Bq/L)	倍率 (①/②)	①試料濃度 (Bq/L)	倍率 (①/②)	
試料採取日時	平成23年9月24日 採取中止		平成23年9月24日 採取中止		平成23年9月24日 採取中止		平成23年9月24日 採取中止		平成23年9月24日 採取中止		平成23年9月24日 採取中止		
検出核種 (半減期)													
I-131 (約8日)	-	-	-	-	-	-	-	-	-	-	-	-	40
Cs-134 (約2年)	-	-	-	-	-	-	-	-	-	-	-	-	60
Cs-137 (約30年)	-	-	-	-	-	-	-	-	-	-	-	-	90

※ 炉規則告示濃度は、「Bq/cm³」の表記を「Bq/L」に換算した値

15/22

NO. 0140 10/20/20 2011年7月20日

海水核種分析結果<沖合 2/3>

参考値

(データ集約: 9/25)

採取場所	いわき市北部沖合3km 上層		いわき市北部沖合3km 下層		夏井川沖合3km 上層		夏井川沖合3km 下層		小名浜港沖合3km 上層		小名浜港沖合3km 下層		②伊規則告示濃度限度 (Bq/L) (別表第2第六欄 周辺監視区域外の 水中の濃度限度)
	平成23年9月24日 7時05分		平成23年9月24日 7時05分		平成23年9月24日 6時35分		平成23年9月24日 6時35分		平成23年9月24日 5時35分		平成23年9月24日 5時35分		
検出核種 (半減期)	①試料濃度 (Bq/L)	倍率 (①/②)	①試料濃度 (Bq/L)	倍率 (①/②)	①試料濃度 (Bq/L)	倍率 (①/②)	①試料濃度 (Bq/L)	倍率 (①/②)	①試料濃度 (Bq/L)	倍率 (①/②)	①試料濃度 (Bq/L)	倍率 (①/②)	
I-131 (約8日)	ND	-	ND	-	ND	-	ND	-	ND	-	ND	-	40
Cs-134 (約2年)	ND	-	ND	-	ND	-	ND	-	ND	-	ND	-	60
Cs-137 (約30年)	ND	-	ND	-	ND	-	ND	-	ND	-	ND	-	90

採取場所	江名沖合3km 上層		江名沖合3km 下層		沼の内沖合3km 上層		沼の内沖合3km 下層		豊間沖合3km 上層		豊間沖合3km 下層		②伊規則告示濃度限度 (Bq/L) (別表第2第六欄 周辺監視区域外の 水中の濃度限度)
	平成23年9月24日 5時55分		平成23年9月24日 5時55分		平成23年9月24日 6時10分		平成23年9月24日 6時10分		平成23年9月24日 5時55分		平成23年9月24日 5時55分		
検出核種 (半減期)	①試料濃度 (Bq/L)	倍率 (①/②)	①試料濃度 (Bq/L)	倍率 (①/②)	①試料濃度 (Bq/L)	倍率 (①/②)	①試料濃度 (Bq/L)	倍率 (①/②)	①試料濃度 (Bq/L)	倍率 (①/②)	①試料濃度 (Bq/L)	倍率 (①/②)	
I-131 (約8日)	ND	-	ND	-	ND	-	ND	-	ND	-	ND	-	40
Cs-134 (約2年)	ND	-	ND	-	ND	-	ND	-	ND	-	ND	-	60
Cs-137 (約30年)	ND	-	ND	-	ND	-	ND	-	ND	-	ND	-	90

※ 伊規則(告示濃度は、「Bq/cm³」の表記を「Bq/L」に換算した値

※ その他の核種については評価中。

※ 二種類以上の核種がある場合は、それぞれの濃度限度に対する倍率の総和を1と比較する。

※ 本分析における放射能濃度の検出限界値 (I-131が約4Bq/L、Cs-134が約6Bq/L、Cs-137が約9Bq/L) を下回る場合は、「ND」と記載。

1432

海水核種分析結果<沖合 3/3>

参考値

(データ集約: 9/25)

採取場所	相馬市沖合3km 上層		相馬市沖合3km 下層		相馬市沖合5km 上層		相馬市沖合5km 下層		鹿島沖合5km 上層		鹿島沖合5km 下層		②炉規則告示濃度限度 (Bq/L) (別表第2第六欄 周辺監視区域外の 水中の濃度限度)
	試料採取日時	①試料濃度 (Bq/L)	倍率 (①/②)	①試料濃度 (Bq/L)	倍率 (①/②)	①試料濃度 (Bq/L)	倍率 (①/②)	①試料濃度 (Bq/L)	倍率 (①/②)	①試料濃度 (Bq/L)	倍率 (①/②)		
	平成23年9月24日 7時00分				平成23年9月24日 6時35分			平成23年9月24日 6時35分		平成23年9月24日 6時10分			
I-131 (約8日)	ND	-	ND	-	ND	-	ND	-	ND	-	ND	-	40
Cs-134 (約2年)	ND	-	ND	-	ND	-	ND	-	ND	-	ND	-	60
Cs-137 (約30年)	ND	-	ND	-	ND	-	ND	-	ND	-	ND	-	90

採取場所	沼の内沖合5km 上層		沼の内沖合5km 下層		沼の内沖合5km 上層		沼の内沖合5km 下層		沼の内沖合5km 上層		沼の内沖合5km 下層		②炉規則告示濃度限度 (Bq/L) (別表第2第六欄 周辺監視区域外の 水中の濃度限度)
	試料採取日時	①試料濃度 (Bq/L)	倍率 (①/②)	①試料濃度 (Bq/L)	倍率 (①/②)	①試料濃度 (Bq/L)	倍率 (①/②)	①試料濃度 (Bq/L)	倍率 (①/②)	①試料濃度 (Bq/L)	倍率 (①/②)		
	平成23年9月24日 6時15分												
I-131 (約8日)	ND	-	ND	-									40
Cs-134 (約2年)	ND	-	ND	-									60
Cs-137 (約30年)	ND	-	ND	-									90

※ 炉規則告示濃度は、「Bq/cm³」の表記を「Bq/L」に換算した値

※ その他の核種については評価中。

※ 二種類以上の核種がある場合は、それぞれの濃度限度に対する倍率の総和を1と比較する。

※ 本分析における放射能濃度の検出限界値 (I-131が約40Bq/L、Cs-134が約60Bq/L、Cs-137が約90Bq/L) を下回る場合は、「ND」と記載。

1/22

NO. 0146 P. 1/1

東京電力(株) 原子力発電 環境部

2023年09月25日

参考値

福島第一 物揚場前、1~4号機スクリーン、1~4号機取水口内 海水核種分析結果<1/3>

(データ集約: 9/25)

採取場所	福島第一 物揚場前海水				福島第一 1~4号機取水口内北側海水		福島第一 1号機スクリーン海水 (シルトフェンス外側)		福島第一 1号機スクリーン海水 (シルトフェンス内側)		②炉規則告示濃度限度 (Bq/L) (別表第2第六欄 周辺監視区域外の水中の濃度限度)
	試料採取日時刻	平成23年9月24日 6時45分		平成23年9月24日 13時10分		平成23年9月24日 6時55分		平成23年9月24日 7時05分		平成23年9月24日 7時09分	
検出核種 (半減期)	①試料濃度 (Bq/L)	倍率 (①/②)	①試料濃度 (Bq/L)	倍率 (①/②)	①試料濃度 (Bq/L)	倍率 (①/②)	①試料濃度 (Bq/L)	倍率 (①/②)	①試料濃度 (Bq/L)	倍率 (①/②)	
I-131 (約8日)	ND	-	ND	-	ND	-	ND	-	ND	-	40
Cs-134 (約2年)	45	0.75	ND	-	98	1.5	130	2.2	99	1.7	60
Cs-137 (約30年)	61	0.68	ND	-	97	1.1	160	1.8	130	1.4	90

※ 炉規則告示濃度は、「Bq/cm³」の表記を「Bq/L」に換算した値
 ※ その他の核種については併録中。
 ※ 二種類以上の核種がある場合は、それぞれの濃度限度に対する倍率の総和を1と比較する。
 ※ 本分析における放射能濃度の検出限界値 (I-131が約14Bq/L、Cs-134が約25Bq/L、Cs-137が約29Bq/L) を下回る場合は、「ND」と記載。
 ※ ただし、検出限界値は検出器や試料性状により異なるため、この値以下でも検出される場合もある。

18/2

参考値

福島第一 物陽場前、1~4号機スクリーン、1~4号検取水口内 海水核種分析結果<2/3>

(データ集約: 9/25)

採取場所	福島第一 2号機スクリーン海水 (シルトフェンス外側)		福島第一 2号機スクリーン海水 (シルトフェンス内側)		福島第一 3号機スクリーン海水 (シルトフェンス外側)		福島第一 3号機スクリーン海水 (シルトフェンス内側)		福島第一 4号機スクリーン海水 (シルトフェンス外側)		②炉規則告示 濃度限度 (Bq/L) (別表第2第六欄 周辺監視区域外の 水中の濃度限度)
	平成23年9月24日 7時16分		平成23年9月24日 7時20分		平成23年9月24日 7時27分		平成23年9月24日 7時33分		平成23年9月24日 7時27分		
検出核種 (半減期)	①試料濃度 (Bq/L)	倍率 (①/②)	①試料濃度 (Bq/L)	倍率 (①/②)	①試料濃度 (Bq/L)	倍率 (①/②)	①試料濃度 (Bq/L)	倍率 (①/②)	①試料濃度 (Bq/L)	倍率 (①/②)	
I-131 (約8日)	ND	—	ND	—	ND	—	ND	—	ND	—	40
Cs-134 (約2年)	120	2.0	140	2.3	140	2.3	1,200	20	74	1.2	60
Cs-137 (約30年)	140	1.6	150	1.7	150	1.7	1,600	18	160	1.8	90

※ 炉規則告示濃度は、「Bq/cm³」の表記を「Bq/L」に換算した値
 ※ その他の核種については評価中。
 ※ 二種類以上の核種がある場合は、それぞれの濃度限度に対する倍率の総和を1と比較する。
 ※ 本分析における放射能濃度の検出限界値 (I-131が約27Bq/L) を下回る場合は、「ND」と記載。
 ※ ただし、検出限界値は検出器や試料性状により異なるため、この値以下でも検出される場合もある。

19/22

No. 0140 P. 19
 2011年 9月20日 10時41分
 取水電川(株) 原子力発電 云霧生

参考値

福島第一 物揚場前、1~4号機スクリーン、1~4号機取水口内 海水核種分析結果<3/3>

(データ集約: 9/25)

採取場所	福島第一 4号機スクリーン海水 (シルトフェンス内側)		福島第一 1~4号機 取水口内南側海水		福島第一 港湾口						②炉規則告示 濃度限度 (Bq/L) (別表第2条六欄 周辺監視区域外の 水中の濃度限度)
	試料採取日 時刻	平成23年9月24日 7時33分		平成23年9月24日 7時40分		平成23年9月24日 12時30分					
検出核種 (半減期)	①試料濃度 (Bq/L)	倍率 (①/②)	①試料濃度 (Bq/L)	倍率 (①/②)	①試料濃度 (Bq/L)	倍率 (①/②)	①試料濃度 (Bq/L)	倍率 (①/②)	①試料濃度 (Bq/L)	倍率 (①/②)	
I-131 (約8日)	ND	-	ND	-	ND	-					40
Cs-134 (約2年)	650	11	120	2.0	ND	-					60
Cs-137 (約30年)	780	8.7	140	1.6	ND	-					90

※ 炉規則告示濃度は、「Bq/cm²」の表記を「Bq/L」に換算した値
 ※ その他の核種については評価中。
 ※ 二種類以上の核種がある場合は、それぞれの濃度限度に対する倍率の総和を1と比較する。
 ※ 本分析における放射能濃度の検出限界値 (I-131が約21Bq/L、Cs-134が約21Bq/L、Cs-137が約24Bq/L) を下回る場合は、「ND」と記載。
 ※ ただし、検出限界値は検出器や試料性状により異なるため、この値以下でも検出される場合もある。

20/22

海底土核種分析結果

参考値

(データ集約: 9/25)

採取場所	請戸川沖合 15km	福島第一敷地沖合 15km		
試料採取日 時刻	平成23年9月24日 採取中止	平成23年9月24日 採取中止		
検出核種 (半減期)	試料濃度 (Bq/kg)			
I-131 (約8日)	—	—		
Cs-134 (約2年)	—	—		
Cs-137 (約30年)	—	—		

2/22

集中廃棄物処理施設周辺 サブドレン水核種分析結果

I-131 (Bq/cm³)

測定場所	移送後																				
	9/4	9/5	9/6	9/7	9/8	9/9	9/10	9/11	9/12	9/13	9/14	9/15	9/16	9/17	9/18	9/19	9/20	9/21	9/22	9/23	9/24
①	ND	ND	ND	ND	ND	ND	ND	ND	ND	ND	ND	ND	ND	ND	ND	ND	ND	ND	ND	ND	ND
②	ND	ND	ND	ND	ND	ND	ND	ND	ND	ND	ND	ND	ND	ND	ND	ND	ND	ND	ND	ND	ND
③	ND	ND	ND	ND	ND	ND	ND	ND	ND	ND	ND	ND	ND	ND	ND	ND	ND	ND	ND	ND	ND
④	-	-	-	-	-	-	-	-	-	-	-	-	-	-	-	-	-	-	-	-	-
⑤	ND	ND	ND	ND	ND	ND	ND	ND	ND	ND	ND	ND	ND	ND	ND	ND	ND	ND	ND	ND	ND
⑥	-	ND	-	-	-	-	-	-	ND	-	-	-	-	-	-	ND	-	-	-	-	-
⑦	ND	ND	ND	ND	ND	ND	ND	ND	ND	ND	ND	ND	ND	ND	ND	ND	ND	ND	ND	ND	ND
⑧	ND	ND	ND	ND	ND	ND	ND	ND	ND	ND	ND	ND	ND	ND	ND	ND	ND	ND	ND	ND	ND
⑨	ND	ND	ND	ND	ND	ND	ND	ND	ND	ND	ND	ND	ND	ND	ND	ND	ND	ND	ND	ND	ND

Cs-134 (Bq/cm³)

測定場所	移送後																				
	9/4	9/5	9/6	9/7	9/8	9/9	9/10	9/11	9/12	9/13	9/14	9/15	9/16	9/17	9/18	9/19	9/20	9/21	9/22	9/23	9/24
①	0.052	0.11	0.039	ND	0.032	0.041	ND	0.11	ND	0.038	0.053	0.029	0.12	0.043	ND	0.045	0.038	0.041	0.16	0.1	0.12
②	ND	ND	ND	ND	ND	ND	ND	ND	ND	ND	ND	ND	ND	ND	ND	ND	ND	ND	ND	ND	ND
③	ND	ND	ND	ND	ND	ND	ND	ND	ND	ND	ND	ND	ND	ND	ND	ND	ND	ND	ND	ND	ND
④	-	-	-	-	-	-	-	-	-	-	-	-	-	-	-	-	-	-	-	-	-
⑤	ND	ND	ND	ND	0.033	ND	ND	ND	ND	ND	0.032	ND	0.028	ND	ND	ND	ND	ND	ND	0.031	0.028
⑥	-	ND	-	-	-	-	-	-	-	ND	-	-	-	-	-	-	-	-	-	-	-
⑦	0.21	0.37	0.23	0.14	0.24	0.3	0.23	0.25	0.16	0.22	0.25	0.18	0.21	0.29	0.23	0.26	0.19	0.25	0.32	0.31	0.46
⑧	ND	ND	ND	ND	ND	ND	ND	ND	ND	ND	ND	ND	ND	ND	ND	ND	ND	ND	0.51	0.46	0.4
⑨	ND	ND	ND	ND	ND	ND	ND	ND	ND	ND	ND	ND	ND	ND	ND	ND	ND	ND	ND	ND	ND

Cs-137 (Bq/cm³)

測定場所	移送後																				
	9/4	9/5	9/6	9/7	9/8	9/9	9/10	9/11	9/12	9/13	9/14	9/15	9/16	9/17	9/18	9/19	9/20	9/21	9/22	9/23	9/24
①	0.065	0.12	0.073	0.039	0.066	0.04	0.058	0.15	ND	0.054	0.063	ND	0.16	0.054	ND	0.06	0.053	0.037	0.16	0.12	0.18
②	ND	ND	ND	ND	ND	ND	ND	ND	ND	ND	ND	ND	ND	ND	ND	ND	ND	ND	ND	ND	ND
③	ND	ND	ND	ND	ND	ND	ND	ND	ND	ND	ND	ND	ND	ND	ND	ND	ND	ND	ND	ND	ND
④	-	-	-	-	-	-	-	-	-	-	-	-	-	-	-	-	-	-	-	-	-
⑤	ND	ND	ND	0.028	0.045	ND	ND	ND	ND	ND	0.029	0.038	0.041	ND	ND	0.042	ND	ND	0.045	0.055	ND
⑥	-	ND	-	-	-	-	-	-	-	ND	-	-	-	-	-	-	-	-	-	-	-
⑦	0.24	0.41	0.29	0.2	0.3	0.30	0.45	0.3	0.21	0.31	0.28	0.2	0.26	0.31	0.27	0.29	0.21	0.29	0.36	0.4	0.53
⑧	0.034	ND	ND	ND	ND	ND	ND	ND	ND	0.01	ND	ND	ND	ND	ND	ND	ND	ND	0.54	0.58	0.47
⑨	ND	ND	ND	ND	ND	ND	ND	ND	ND	ND	ND	ND	ND	ND	ND	ND	ND	ND	ND	ND	ND

※I-131はサンプリング・測定を実施していないことを示す。
 ※⑧は④が採取不可となったため、地下水液の上流側として測定し、週1回程度の頻度で測定。(4/28~)
 ※⑨は地下水液の下流側であることから、追加で測定。(5/26~)
 ※⑤を追加で測定。(6/30~)
 ※⑥を追加で測定。(8/2~)
 ※本分析における放射能濃度の検出限界値 (I-131が約0.02Bq/cm³、Cs-134が約0.03Bq/cm³、Cs-137が約0.03Bq/cm³)
 を下回る場合は、「ND」と記載。(8/24)
 ただし、検出限界値は検出器や材料特性により異なるため、この値以下でも検出される場合もある。

<測定箇所>

- ①4号T/B建設南東
- ②プロセス主建屋北東
- ③プロセス主建屋南東
- ④プロセス主建屋南西
- ⑤経固体廃棄物処理建屋南
- ⑥サイトセンター南西
- ⑦廃却作業員 西側
- ⑧臨海体廃棄物処理建屋北
- ⑨サイトセンター南東

22/22

16:32 (2)

1140

1/5

様式 8-1-(1/4)

異常事態連絡様式 (第2報以降) (原子炉施設)

※ 各項目について、情報が得られたものから記入し、迅速に連絡することとする。

平成23年9月25日 (第 報)		
発信時刻 16時 16分		
(第15条-1139報)		
経済産業大臣, 福島県知事, 大熊町長, 双葉町長 殿		
通報者名 福島第一原子力発電所長 宮田 昌郎 連絡先 (原子力防災管理者) 0240-32-2101 (代)		
特定事象の発生について、原子力災害対策特別措置法第10条第1項の規定に基づく通報以降の情報を通報します。		
原子力事業所及び場所	名称: 東京電力株式会社 福島第一原子力発電所 (事業区分: 電気事業) 場所: 福島県双葉郡大熊町大字夫沢字北原22	
特定事象の発生箇所	福島第一原子力発電所	
特定事象の発生時刻	平成23年3月11日 16時36分 (24時間表示)	
発生した特定事象の概要	特定事象の種類	◎ 非常用炉心冷却装置注水不能 原子力緊急事態に該当 (■する, しない)
	想定される原因	<input type="checkbox"/> 特定 <input checked="" type="checkbox"/> 調査中
	検出された放射能量の状況, 検出された放射性物質の状況又は主な施設・設備の状況等	プラント状況 (9月25日12時00分現在) 及び、発電所敷地内におけるモニタリング結果 (9月25日16時00分現在) を報告します。 また、2号機タービン建屋立坑滞留水及び3号機タービン建屋地下滞留水の集中廃棄物処理施設高温焼却炉建屋等への移送状況については、11時00分にパトロールを実施し、異常のないことを確認しました。
その他特定事象の把握に参考となる情報	被ばく者の状況及び汚染拡大の有無 (確認時刻 時 分)	被ばく者の状況 <input type="checkbox"/> 無 <input type="checkbox"/> 有: 被ばく者 名, 要救助者 名 汚染拡大の有無 <input type="checkbox"/> 無 <input type="checkbox"/> 有:
	気象情報 (確認時刻 16時00分)	・天候: 晴れ ・風向: 方位 南東 ・風速: 1.5 m/s ・大気安定度: _____
	周辺環境への影響	<input type="checkbox"/> 無 <input type="checkbox"/> 有:
	応急措置	_____

福島第一原子力発電所 プラント関連パラメータ (水位・圧力・温度などのデータ)

【監視事項】
各計測器については、結露やその他の事故進展の影響を受けて、通常の使用環境条件を超えているものもあり、正しく測定されていない可能性のある計測器も存在している。プラントの状態を把握するために、このような計器の不測のことも考慮したうえで、複数の計測器から得られる情報を活用して変化の傾向にも留意して総合的に判断している。

9月25日 12:00 現在

号機	1号機	2号機	3号機	4号機	5号機	6号機
原子炉注水状況	給水ポンプを用いた注水注入中。 流量36m ³ /h (9/25 11:00 現在)	給水系及びUCS系ポンプを用いた注水注入中。 流量3.9m ³ /h (給水系) 流量5.1m ³ /h (UCS系) (9/25 11:00 現在)	給水系及びUCS系ポンプを用いた注水注入中。 流量2.7m ³ /h (給水系) 流量7.9m ³ /h (UCS系) (9/25 11:00 現在)		※2 (原子炉の除熱機能が維持されており、注水不要)	
原子炉水位	燃料罐A: 770mm 燃料罐B: 1750mm (9/25 11:00 現在) ※3	燃料罐A: 1800mm ※3 燃料罐B: 2200mm ※3 (9/25 11:00 現在)	燃料罐A: 2400mm ※3 燃料罐B: 2300mm ※3 (9/25 11:00 現在)		停止域 1672mm (9/25 12:00 現在)	停止域 1310mm (9/25 12:00 現在)
原子炉圧力	A系: 0.013 MPa g B系: MPa g (9/25 11:00 現在)	A系: 0.004 MPa g B系: MPa g (9/25 11:00 現在)	A系: 0.174 MPa g B系: 0.119 MPa g (9/25 11:00 現在)		0.005 MPa g (9/25 12:00 現在)	0.010 MPa g (9/25 12:00 現在)
原子炉水温度	(系別流量がないため採取不可)				25.1℃ (9/25 12:00 現在)	23.8℃ (9/25 12:00 現在)
原子炉圧力容器 まわり温度	給水/下温度: 75.9℃ 圧力容器下部温度: 77.9℃ (9/25 11:00 現在)	給水/上温度: 95.9℃ 圧力容器下部温度: 104.2℃ (9/25 11:00 現在)	給水/下温度: 76.8℃ 圧力容器下部温度: 82.0℃ (9/25 11:00 現在)	※2 (全燃料取出中につき監視対象外)	※2 (原子炉水温度にて監視中)	
D/W・S/C 圧力	D/W: 0.1239 MPa abs S/C: 0.100 MPa abs (9/25 11:00 現在)	D/W: 0.107 MPa abs ※1 S/C: 0.079 MPa abs (9/25 11:00 現在)	D/W: 0.1016 MPa abs S/C: 0.1895 MPa abs (9/25 11:00 現在)			
D/W 秀麗気温度	RPVパロ-シール: 76.7℃ HVH戻り: 79.0℃ (9/25 11:00 現在)	RPVパロ-シール: 95℃ ※3 HVH戻り: 104℃ ※3 (9/25 11:00 現在)	RPVパロ-シール: 108.0℃ ※3 HVH戻り: 77.6℃ ※3 (9/25 11:00 現在)			※2 (原子炉の除熱機能が維持されているため監視対象外)
CAMS 放射線 モニタ	D/W(A): 0.00E+00 Sv/h ※1 B: 3.91E+01 Sv/h ※1 S/C(A): 3.68E-01 Sv/h B: 6.75E-01 Sv/h (9/25 11:00 現在)	D/W(A): 9.12E+00 Sv/h ※1 B: 4.24E+00 Sv/h ※1 S/C(A): 1.37E-01 Sv/h ※1 B: 6.66E+00 Sv/h ※1 (9/25 11:00 現在)	D/W(A): 3.40E+00 Sv/h ※3 B: 2.36E+00 Sv/h ※3 S/C(A): 3.00E-01 Sv/h ※3 B: 2.89E-01 Sv/h ※3 (9/25 11:00 現在)			
S/C 温度	A系: 44.4℃ B系: 44.2℃ (9/25 11:00 現在)	A系: 52.8℃ B系: 52.8℃ (9/25 11:00 現在)	A系: 44.3℃ B系: 44.5℃ (9/25 11:00 現在)			
D/W 設計圧力	0.384MPa g (0.485MPa abs)	0.384MPa g (0.485MPa abs)	0.384MPa g (0.485MPa abs)			
D/W 最高使用圧力	0.427MPa g (0.528MPa abs)	0.427MPa g (0.528MPa abs)	0.427MPa g (0.528MPa abs)			
使用済燃料プール 温度	25.0℃ (9/25 11:00 現在)	28.0℃ (9/25 11:00 現在)	26.4℃ (9/25 11:00 現在)	35℃ (9/25 11:00 現在)	27.7℃ (9/25 12:00 現在)	28.0℃ (9/25 12:00 現在)
FPC 入射-1-2-3-4 バルブ	4230mm (9/25 11:00 現在)	2500mm (9/25 11:00 現在)	4950mm (9/25 11:00 現在)	6500mm (9/25 11:00 現在)	※2	
電源	外部電源受電中 (P/C2C)		外部電源受電中 (P/C4D)		外部電源受電中	
その他情報				共用プール: 29℃ (9/25 10:35 現在)	5u: SHCモード (8/8 10:43~)	6u: SHCモード (9/15 11:25~)

圧力換算 ゲージ圧(MPa g) = 絶対圧(MPa abs) - 大気圧(標準大気圧0.1013 MPa)
絶対圧(MPa abs) = ゲージ圧(MPa g) + 大気圧(標準大気圧0.1013 MPa)

※1: 計器不良
※2: データ採取対象外
※3: 状況把握を継続監視中

2/5

NU.0017 1. 2 表示電力(kW) 原子力工学 工学士 2011.10.10 10:00

福島第一原子力発電所 モニタリングポスト空間線量率($\mu\text{Sv/h}$)

3/5

測定日時	MP-1	MP-2	MP-3	MP-4	MP-5	MP-6	MP-7	MP-8
2011/9/25 9:00	5	21	13	12	15	34	100	78
2011/9/25 9:10	5	21	13	12	15	34	100	78
2011/9/25 9:20	5	21	13	12	15	34	100	78
2011/9/25 9:30	5	21	13	12	15	34	101	78
2011/9/25 9:40	5	21	13	12	15	34	101	78
2011/9/25 9:50	5	21	13	12	15	34	101	78
2011/9/25 10:00	5	21	13	12	15	34	101	78
2011/9/25 10:10	5	21	13	12	15	34	101	78
2011/9/25 10:20	5	21	13	12	15	34	101	78
2011/9/25 10:30	5	21	13	12	15	34	101	78
2011/9/25 10:40	5	21	13	12	15	34	101	78
2011/9/25 10:50	5	21	13	12	15	34	101	78
2011/9/25 11:00	5	21	13	12	15	34	101	78
2011/9/25 11:10	5	21	13	12	15	34	101	78
2011/9/25 11:20	5	21	13	12	15	34	101	78
2011/9/25 11:30	5	21	13	12	15	34	101	78
2011/9/25 11:40	5	21	13	12	15	34	101	78
2011/9/25 11:50	5	21	13	12	15	35	101	78
2011/9/25 12:00	5	21	13	12	15	35	101	78
2011/9/25 12:10	5	21	13	12	15	35	101	78
2011/9/25 12:20	5	21	13	12	15	35	101	78
2011/9/25 12:30	5	21	13	12	15	35	101	78
2011/9/25 12:40	5	21	13	12	15	35	101	78
2011/9/25 12:50	5	21	13	12	15	35	101	78
2011/9/25 13:00	5	21	13	12	15	35	101	78
2011/9/25 13:10	5	21	13	12	15	35	101	78
2011/9/25 13:20	5	21	13	12	15	35	101	78
2011/9/25 13:30	5	21	13	12	15	35	101	78
2011/9/25 13:40	5	21	13	12	15	35	101	78
2011/9/25 13:50	5	21	13	12	15	35	101	78
2011/9/25 14:00	5	21	13	12	15	35	101	78
2011/9/25 14:10	5	21	13	12	15	35	101	78
2011/9/25 14:20	5	21	13	12	15	35	101	78
2011/9/25 14:30	5	21	13	12	15	35	101	78
2011/9/25 14:40	5	21	13	12	15	35	101	78
2011/9/25 14:50	5	21	13	12	15	35	101	78
2011/9/25 15:00	5	21	13	12	15	35	101	78
2011/9/25 15:10	5	21	13	12	15	35	101	78
2011/9/25 15:20	5	21	13	12	15	35	101	78
2011/9/25 15:30	5	21	13	12	15	35	101	78
2011/9/25 15:40	5	21	13	12	15	35	101	78
2011/9/25 15:50	5	21	13	12	15	35	101	78
2011/9/25 16:00	5	21	13	12	15	35	101	78

4/5

福島第一原子力発電所 モニタリング結果

場所	日時	線量率 ($\mu\text{Sv/h}$)	中性子線量 率	天候	風向	風速 (m/s)
西門	2011/9/25 9:00	11.9	<0.01	晴れ	NE	1.0
西門	2011/9/25 9:10	11.7	<0.01	晴れ	E	2.1
西門	2011/9/25 9:20	11.8	<0.01	晴れ	ENE	2.0
西門	2011/9/25 9:30	11.8	<0.01	晴れ	NNE	1.7
西門	2011/9/25 9:40	11.8	<0.01	晴れ	E	1.5
西門	2011/9/25 9:50	11.7	<0.01	晴れ	NE	1.8
西門	2011/9/25 10:00	11.8	<0.01	晴れ	E	1.5
西門	2011/9/25 10:10	11.8	<0.01	晴れ	E	1.3
西門	2011/9/25 10:20	11.7	<0.01	晴れ	ESE	1.7
西門	2011/9/25 10:30	11.7	<0.01	晴れ	E	2.6
西門	2011/9/25 10:40	11.7	<0.01	晴れ	E	1.8
西門	2011/9/25 10:50	11.7	<0.01	晴れ	E	1.9
西門	2011/9/25 11:00	11.7	<0.01	晴れ	SE	1.6
西門	2011/9/25 11:10	11.7	<0.01	晴れ	N	1.6
西門	2011/9/25 11:20	11.7	<0.01	晴れ	E	1.6
西門	2011/9/25 11:30	11.7	<0.01	晴れ	E	1.7
西門	2011/9/25 11:40	11.8	<0.01	晴れ	E	2.0
西門	2011/9/25 11:50	11.7	<0.01	晴れ	NE	2.2
西門	2011/9/25 12:00	11.8	<0.01	晴れ	NE	1.4
西門	2011/9/25 12:10	11.7	<0.01	晴れ	ESE	1.3
西門	2011/9/25 12:20	11.8	<0.01	晴れ	ESE	1.9
西門	2011/9/25 12:30	11.8	<0.01	晴れ	E	2.1
西門	2011/9/25 12:40	11.8	<0.01	晴れ	ESE	2.4
西門	2011/9/25 12:50	11.8	<0.01	晴れ	E	2.0
西門	2011/9/25 13:00	11.7	<0.01	晴れ	SE	2.1
西門	2011/9/25 13:10	11.7	<0.01	晴れ	ENE	1.9
西門	2011/9/25 13:20	11.7	<0.01	晴れ	E	1.9
西門	2011/9/25 13:30	11.9	<0.01	晴れ	E	1.6
西門	2011/9/25 13:40	11.9	<0.01	晴れ	E	1.9
西門	2011/9/25 13:50	11.8	<0.01	晴れ	E	2.1
西門	2011/9/25 14:00	11.9	<0.01	晴れ	E	2.3
西門	2011/9/25 14:10	11.8	<0.01	晴れ	SE	2.0
西門	2011/9/25 14:20	11.7	<0.01	晴れ	E	2.0
西門	2011/9/25 14:30	11.7	<0.01	晴れ	E	1.7
西門	2011/9/25 14:40	11.7	<0.01	晴れ	SE	2.0
西門	2011/9/25 14:50	11.7	<0.01	晴れ	E	2.3
西門	2011/9/25 15:00	11.7	<0.01	晴れ	E	2.0
西門	2011/9/25 15:10	11.8	<0.01	晴れ	E	1.9
西門	2011/9/25 15:20	11.7	<0.01	晴れ	E	1.7
西門	2011/9/25 15:30	11.7	<0.01	晴れ	E	1.8
西門	2011/9/25 15:40	11.7	<0.01	晴れ	E	2.1
西門	2011/9/25 15:50	11.7	<0.01	晴れ	E	1.8
西門	2011/9/25 16:00	11.7	<0.01	晴れ	SE	1.6

5/5

福島第一原子力発電所 モニタリング結果(可搬型MP)

日時	事務本館南側線量率 (mSv/h)	正門線量率(μ Sv/h)	西門線量率(μ Sv/h)
2011/9/25 8:00	0.31	29	12
2011/9/25 8:30	0.31	30	12
2011/9/25 10:00	0.31	30	12
2011/9/25 10:30	0.31	30	12
2011/9/25 11:00	0.30	30	12
2011/9/25 11:30	0.30	30	12
2011/9/25 12:00	0.30	30	12
2011/9/25 12:30	0.30	30	12
2011/9/25 13:00	0.30	30	12
2011/9/25 13:30	0.30	30	12
2011/9/25 14:00	0.30	30	12
2011/9/25 14:30	0.30	30	12
2011/9/25 15:00	0.30	30	12
2011/9/25 15:30	0.30	30	12
2011/9/25 16:00	0.30	30	12